

Modell: 911 70

Laufzeit: 1970>>1973

BESTELL-INFO

DIESER TEILEKATALOG ENTHAELT ALLE BESTELLINFORMATIONEN FUER DEN
TYP 911 MODELLJAHR 1970 - 1973.

ER WIRD IN ZWEI AUSGABEN IN FOLGENDEN SPRACHEN ANGEBOTEN:

AUSGABE

USA, CANADA - *

AUSGABE

ALLE ANDEREN LAENDER * - DEUTSCH

- ENGLISCH

- FRANZOESISCH

- ITALIENISCH

- SPANISCH

DER AENDERUNGSDIENST ERFOLGT DURCH AUSTAUSCH DES UPDATES.

DIE AUSGABE IST AN DER LAUFENDEN NR. IN
DER FUSSZEILE DES UPDATES ZU ERKENNEN.

DAS ALTE UPDATE IST NICHT MEHR ZU VERWENDEN.

SAEMTLICHE ABBILDUNGEN SIND UNVERBINDLICH.
AENDERUNGEN BLEIBEN VORBEHALTEN.

"WIR BEHALTEN UNS VOR, AN STELLE EINES IM KATALOG
ANGEGEBENEN TEILES EIN NACHFOLGETEIL ZU LIEFERN,
BEI DEM NACHARBEIT ERFORDERLICH IST"

Modell: 911 70

Laufzeit: 1970>>1973

TYPENUEBERSICHT

FAHRZEUGTYP	MJ	FAHRZEUG-IDENT.NR	MOTORTYP
911 T COUPE	70	91101 00001>>	911.03/911.06 SPM
911 T TARGA	70	91101 10001>>	911.03/911.06 SPM
911 E COUPE	70	91102 00001>>	911.01
911 E TARGA	70	91102 10001>>	911.01
911 E COUPE	70	91102 20001>>	911.04 SPM
911 S COUPE	70	91103 00001>>	911.02
911 S TARGA	70	91103 10001>>	911.02
911 T COUPE (USA) (CDN)	70	91101 20001>>	911.07/911.08 SPM
911 T COUPE	71	91111 00001>>	911.03/911.06 SPM
911 T TARGA	71	91111 10001>>	911.03/911.06 SPM
911 E COUPE	71	91112 00001>>	911.01/911.04 SPM
911 E TARGA	71	91112 10001>>	911.01/911.04 SPM
911 S COUPE	71	91113 00001>>	911.02
911 S TARGA	71	91113 10001>>	911.02
911 T COUPE (USA) (CDN)	71	91111 20001>>	911.07/911.08 SPM
911 TV COUPE	72	91125 00001>>	911.57/911.67 SPM
911 TV TARGA	72	91125 10001>>	911.57/911.67 SPM
911 E COUPE	72	91122 00001>>	911.52/911.62 SPM
911 E TARGA	72	91122 10001>>	911.52/911.62 SPM
911 S COUPE	72	91123 00001>>	911.53/911.63 SPM
911 S TARGA	72	91123 10001>>	911.53/911.63 SPM
911 TE COUPE (USA) (CDN)	72	91121 00001>>	911.51/911.61 SPM
911 TE TARGA (USA) (CDN)	72	91121 10001>>	911.51/911.61 SPM
911 TV COUPE	73	91135 00001>>	911.57/911.67 SPM
911 TV TARGA	73	91135 10001>>	911.57/911.67 SPM
911 E COUPE	73	91132 00001>>	911.52/911.62 SPM
911 E TARGA	73	91132 10001>>	911.52/911.62 SPM
911 S COUPE	73	91133 00001>>	911.53/911.63 SPM
911 S TARGA	73	91133 10001>>	911.53/911.63 SPM
911 CARRERA COUPE	73	91136 00001>>	911.83
911 TE COUPE (USA) (CDN)	73	91131 00001>>	911.51/911.61 SPM
911 TE TARGA (USA) (CDN)	73	91131 10001>>	911.51/911.61 SPM
911 TK COUPE (USA) (CDN)	73	91131 01501>>	911.91/911.96 SPM
911 TK TARGA (USA) (CDN)	73	91131 11001>>	911.91/911.96 SPM

Modell: 911 70

Laufzeit: 1970>>1973

MOT. -NR. UEBERS.

FAHRZEUGTYP	MOTOR			TECHNISCHE DATEN
	TYP	MJ	MOTOR-NUMMER	
911 T	911.03	70	610 0001>>	6ZYL/2,2L /92KW
911 T SPM	911.06	70	610 3001>>	6ZYL/2,2L /92KW
911 E	911.01	70	620 0001>>	6ZYL/2,2L /114KW
911 E SPM	911.04	70	620 8001>>	6ZYL/2,2L /114KW
911 S	911.02	70	630 0001>>	6ZYL/2,2L /132KW
911 T (USA) (CDN)	911.07	70	610 5001>>	6ZYL/2,2L /92KW
911 T SPM (USA) (CDN)	911.08	70	610 8001>>	6ZYL/2,2L /92KW
911 T	911.03	71	611 0001>>	6ZYL/2,2L /92KW
911 T SPM	911.06	71	611 9001>>	6ZYL/2,2L /92KW
911 E	911.01	71	621 0001>>	6ZYL/2,2L /114KW
911 E SPM	911.04	71	621 8001>>	6ZYL/2,2L /114KW
911 S	911.02	71	631 0001>>	6ZYL/2,2L /132KW
911 T (USA) (CDN)	911.07	71	611 4001>>	6ZYL/2,2L /92KW
911 T SPM (USA) (CDN)	911.08	71	611 9501>>	6ZYL/2,2L /92KW
911 TV	911.57	72	652 0001>>	6ZYL/2,4L /96KW
911 TV SPM	911.67	72	652 9001>>	6ZYL/2,4L /96KW
911 E	911.52	72	622 0001>>	6ZYL/2,4L /121KW
911 E SPM	911.62	72	622 9001>>	6ZYL/2,4L /121KW
911 S	911.53	72	632 0001>>	6ZYL/2,4L /140KW
911 S SPM	911.63	72	632 9001>>	6ZYL/2,4L /140KW
911 TE (USA) (CDN)	911.51	72	612 0001>>	6ZYL/2,4L /103KW
911 TE SPM (USA) (CDN)	911.61	72	612 9001>>	6ZYL/2,4L /103KW
911 TV	911.57	73	653 0001>>	6ZYL/2,4L /96KW
911 TV SPM	911.67	73	653 9001>>	6ZYL/2,4L /96KW
911 E	911.52	73	623 0001>>	6ZYL/2,4L /121KW
911 E SPM	911.62	73	623 9001>>	6ZYL/2,4L /121KW
911 S	911.53	73	633 0001>>	6ZYL/2,4L /140KW
911 S SPM	911.63	73	633 9001>>	6ZYL/2,4L /140KW
911 CARRERA	911.83	73	663 0001>>	6ZYL/2,7L /155KW
911 TE (USA) (CDN)	911.51	73	613 0001>>	6ZYL/2,4L /103KW
911 TE SPM (USA) (CDN)	911.61	73	613 9001>>	6ZYL/2,4L /103KW
911 TK (USA) (CDN)	911.91	73	613 3001>>	6ZYL/2,4L /103KW
911 TK SPM (USA) (CDN)	911.96	73	613 9301>>	6ZYL/2,4L /103KW

Modell: 911 70

Laufzeit: 1970>>1973

GETR.NR.UEBERS.

FAHRZEUGTYP	GETR.		GETRIEBE-NUMMERN	TECHNISCHE DATEN
	TYP	MJ		
911 T/911 T (USA)(CDN)	911.00	70	700 0001>>	4-GANG
911 T/911 E/911 S	911.01	70	710 0001>>	5-GANG
911 T/911 E/ 911 T (USA)(CDN)	905.20	70	720 0001>>	4-GANG SPM
911 T/911 T (USA)(CDN)	911.00	71	701 0001>>	4-GANG
911 T/911 E/911 S	911.01	71	711 0001>>	5-GANG
911 T/911 E/ 911 T (USA)(CDN)	905.20	71	721 0001>>	4-GANG SPM
911 TV/911 E/911 S/ 911 TE (USA)(CDN)	915.12	72	722 0001>>	4-GANG
911 TV/911 E/911 S/ 911 TE (USA)(CDN)	915.02	72	732 0001>>	5-GANG
911 TV 911 E/911 TE (USA)(CDN)	905.21	72	742 0001>>	4-GANG SPM
911 S	925.00	72	762 0001>>	4-GANG SPM
911 S	925.01	72	762 0401>>	4-GANG SPM
911 TV/911 E/911 S/ 911 TE (USA)(CDN)/ 911 TK (USA)(CDN)	915.12	73	723 0001>>	4-GANG
911 TV/911 E/911 S/ 911 TE (USA)(CDN)/ 911 TK (USA)(CDN)	915.02	73	733 0001>>	5-GANG
911 TV 911 E/911TE (USA)(CDN)/	905.21	73	743 0001>>	4-GANG SPM
911 TK (USA)(CDN)	925.00	73	763 0001>>	4-GANG SPM
911 S	915.08	73	783 0001>>	5-GANG

Modell: 911 70

Laufzeit: 1970>>1973

ZEICH. ERK/HINW.

ZEICHENERKLAERUNG UND HINWEISE

=====

IN SPALTE -V- VERFUEGUNG

N NEUAUFNAHME

P TEIL BEREITS IM PROGRAMM, AN DIESER
ANWENDUNGSSTELLE NEU

E TEILENUMMER IST WERKSEITIG NICHT MEHR LIEFERBAR

W TEIL ENTFAELLT AN DIESER ANWENDUNGSSTELLE, WEITERFUEHREN

A LAGERBESTAND IST AUFZUBRAUCHEN

U TEIL ENTFAELLT ERSATZLOS

* TEIL IST AUCH, ODER NUR, IM REPARATURSATZ
LIEFERBAR

> TEIL IST AUCH IM AUSTAUSCH LIEFERBAR

IN SPALTE - BILD -

1 POSITIONSNUMMER IN DER BILDТАFEL

(1) TEIL IST NUR BILDAEHNLICH

- TEIL IST NICHT ABGEBILDET

BILD-NR. DIE IM TEXTTEIL NICHT ERSCHEINT
IST FUER DIESE KATALOGAUSGABE NICHT GUELTIG

IN SPALTE -TEILE-NR./CODE-

000 000 000 00

TEILENUMMER IST GLEICH BESTELLNUMMER. IST EIN
CODE ANGEGBEN, SO IST DIESER BESTANDTEIL DER
BESTELLNUMMER.

01C FARBCODE

IN SPALTE -TEXT-

EINBAUZEITRAUM MIT MOTOR- ODER FAHRZEUG-IDENT.NR.-
BEREICH

BEISPIEL:

Modell: 911 70**Laufzeit: 1970>>1973**

M 640 0391 >>

AB MOTORNUMMER

F >> 914043 0391

BIS FAHRZEUG-IDENT.NR.

Modell: 911 70

Laufzeit: 1970>>1973

ZEICH. ERK/HINW.

IN SPALTE -A-

KENNBUCHSTABE FUER EINBAUZEITRAUM, DER SICH IN DER
KATALOGGRUPPE MEHRMALS WIEDERHOLT.

ERKLAERUNG IN DER TEXTSPALTE DER KATALOGGRUPPE.

IN SPALTE -ST- STUECKZAHL

- 1 STUECKZAHL PRO ANWENDUNGSSTELLE
- X STUECKZAHL NACH BEDARF
- * NUR ALS METERWARE LIEFERBAR, 1 = 1 M

IN SPALTE - MODELL/SYMBOL -

- M650 SONDERAUSSTATTUNG - SIEHE M-NR.-UEBERSICHT
- 93 MODELLJAHRBEGRENZUNG
BEISPIEL: GUELTIG BIS ENDE MODELLJAHR 1993
- /LL LINKSLENKER
- /RL RECHTSLENKER
-----+
- /V VORN I
I
- /H HINTEN I
I----> IN FAHRTRICHTUNG
- /L LINKS I
I
- /R RECHTS I
-----+
- AUT. AUTOMATIK
- WW TEIL KANN STATT DES VORGENANNTEN
VERWENDET WERDEN.

Modell: 911 70

Laufzeit: 1970>>1973

LAENDERSYMBOLS

LAENDERSYMBOLS

=====

(A)	OESTERREICH
(AUS)	AUSTRALIEN
(B)	BELGIEN
(CDN)	CANADA
(CH)	SCHWEIZ
(D)	BUNDESREPUBLIK DEUTSCHLAND
(DK)	DAENEMARK
(E)	SPANIEN
(F)	FRANKREICH
(GB)	GROSSBRITANNIEN
(GR)	GRIECHENLAND
(HK)	HONGKONG
(I)	ITALIEN
(J)	JAPAN
(L)	LUXEMBURG
(N)	NORWEGEN
(NL)	NIEDERLANDE
(NZ)	NEUSEELAND
(P)	PORTUGAL
(RC)	TAIWAN
(S)	SCHWEDEN
(SA)	SAUDI ARABIEN
(SF)	FINNLAND
(USA)	VEREINIGTE STAATEN VON AMERIKA
(ZA)	SUEDAFRIKA

Modell: 911 70

Laufzeit: 1970>>1973



Modell: 911 70

Laufzeit: 1970>>1973

Pos	Teilenummer	Benennung	Bemerkung	St	Modellangabe
>>	901 721 001 20	Werkzeug Wagenheber Ersatzlampenkasten Tasche mit Inhalt bestehend aus:		1	
-	644 721 010 01	Werkzeugtasche		1	
-	477 012 203 A	Zündkerzenschlüssel		1	
-	901 721 221 00	Radmutternschlüssel 19		1	
-	999 195 011 02	Doppelmaulschlüssel 8 X 9		1	
-	999 195 012 02	Doppelmaulschlüssel 10 X 11		1	
-	999 195 007 02	Doppelmaulschlüssel 12 X 13		1	
-	999 195 014 02	Doppelmaulschlüssel 14 X 15		1	
-	999 195 015 02	Doppelmaulschlüssel 17 X 19		1	
-	999 571 017 02	Ringschlüssel 19/22		1	
-	999 191 002 02	Schraubendreher		1	
-	900 137 001 02	Kreuzschlitzschraubendreh. B 2		1	
-	999 107 003 02	Kombizange		1	
-	999 192 176 50	Schmalkeilriemen 9,5 X 710		1	
-	999 192 176 5A	Schmalkeilriemen 9,5 X 710		1	
-	911 722 202 00	Reifendruckprüfer Porsche Classic mit Lederhülle		1	
-	911 721 013 00	Tasche mit 5 Sicherheit		1	
-	911 721 702 00	Haltewinkel für Keilriemenscheibe		1	
-	901 721 327 00	Glyzerin		1	
-	900 066 003 02	Stiftschlüssel 10		1	
>>	911 721 002 00	Werkzeug mit Inhalt bestehend aus:		1	
-	914 721 015 10	Tasche		1	
-	477 012 203 A	Zündkerzenschlüssel		1	
-	901 721 221 00	Radmutternschlüssel 19		1	
-	999 195 011 02	Doppelmaulschlüssel 8 X 9		1	
-	999 195 012 02	Doppelmaulschlüssel 10 X 11		1	
-	999 195 007 02	Doppelmaulschlüssel 12 X 13		1	
-	999 195 014 02	Doppelmaulschlüssel 14 X 15		1	
-	999 195 015 02	Doppelmaulschlüssel 17 X 19		1	
-	999 571 017 02	Ringschlüssel		1	
-	999 191 002 02	Schraubendreher		1	

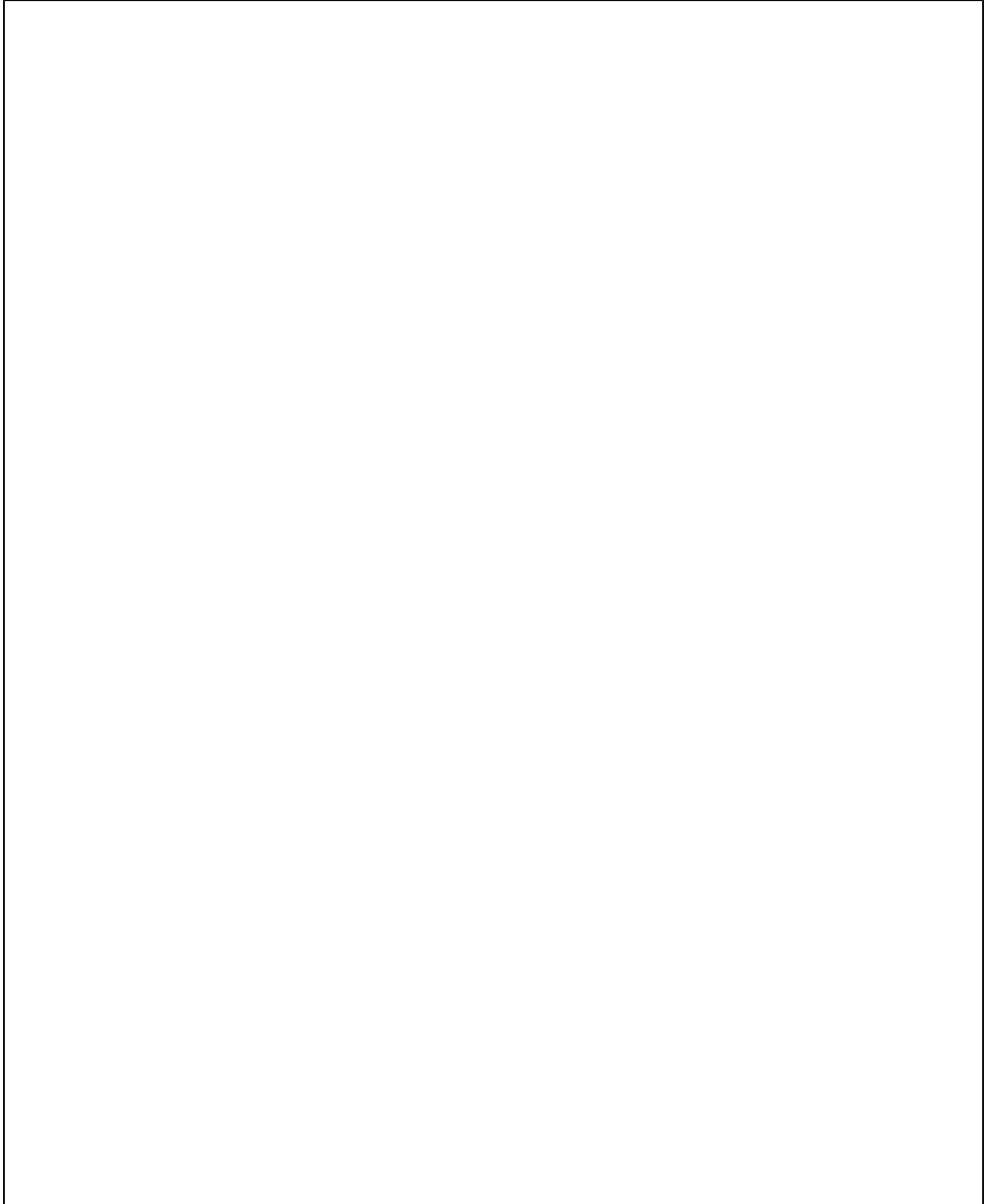
Modell: 911 70

Laufzeit: 1970>>1973

Pos	Teilenummer	Benennung	Bemerkung	St	Modellangabe
-	900 137 001 02	Kreuzschlitzschraubendreh. B 2		1	
-	999 107 003 02	Kombizange		1	
-	999 192 176 50	Schmalkeilriemen 9,5 X 710		1	
-	999 192 176 5A	Schmalkeilriemen 9,5 X 710		1	
-	911 721 013 00	Tasche mit 5 Sicherung		1	
-	911 721 702 00	Haltewinkel für Keilriemenscheibe		1	
>>	902 721 001 21	Werkzeugtasche mit Inhalt bestehend aus:		1	
-	644 721 010 01	Werkzeugtasche		1	
-	902 721 201 20	Zündkerzenschlüssel		1	
-	901 721 221 00	Radmutternschlüssel 19		1	
-	999 195 011 02	Doppelmaulschlüssel 8 X 9		1	
-	999 195 012 02	Doppelmaulschlüssel 10 X 11		1	
-	999 195 007 02	Doppelmaulschlüssel 12 X 13		1	
-	999 195 014 02	Doppelmaulschlüssel 14 X 15		1	
-	999 195 015 02	Doppelmaulschlüssel 17 X 19		1	
-	999 571 002 02	Ringschlüssel 36		1	
-	999 191 002 02	Schraubendreher		1	
-	900 137 001 02	Kreuzschlitzschraubendreh. B 2		1	
-	999 107 003 02	Kombizange		1	
-	999 192 176 50	Schmalkeilriemen 9,5 X 825		1	
-	999 192 176 5A	Schmalkeilriemen 9,5 X 825		1	
-	644 721 013 00	Tasche mit 5 Sicherung		1	
-	901 721 327 00	Glyzerin Wagenheber		1	
-	914 721 010 10	Wagenheber	-71	1	
-	914 721 011 10	Wagenheber	72-	1	
-	901 631 090 11	Ersatzlampenkasten Ersatzlampenkasten 12 V		1	

Modell: 911 70

Laufzeit: 1970>>1973



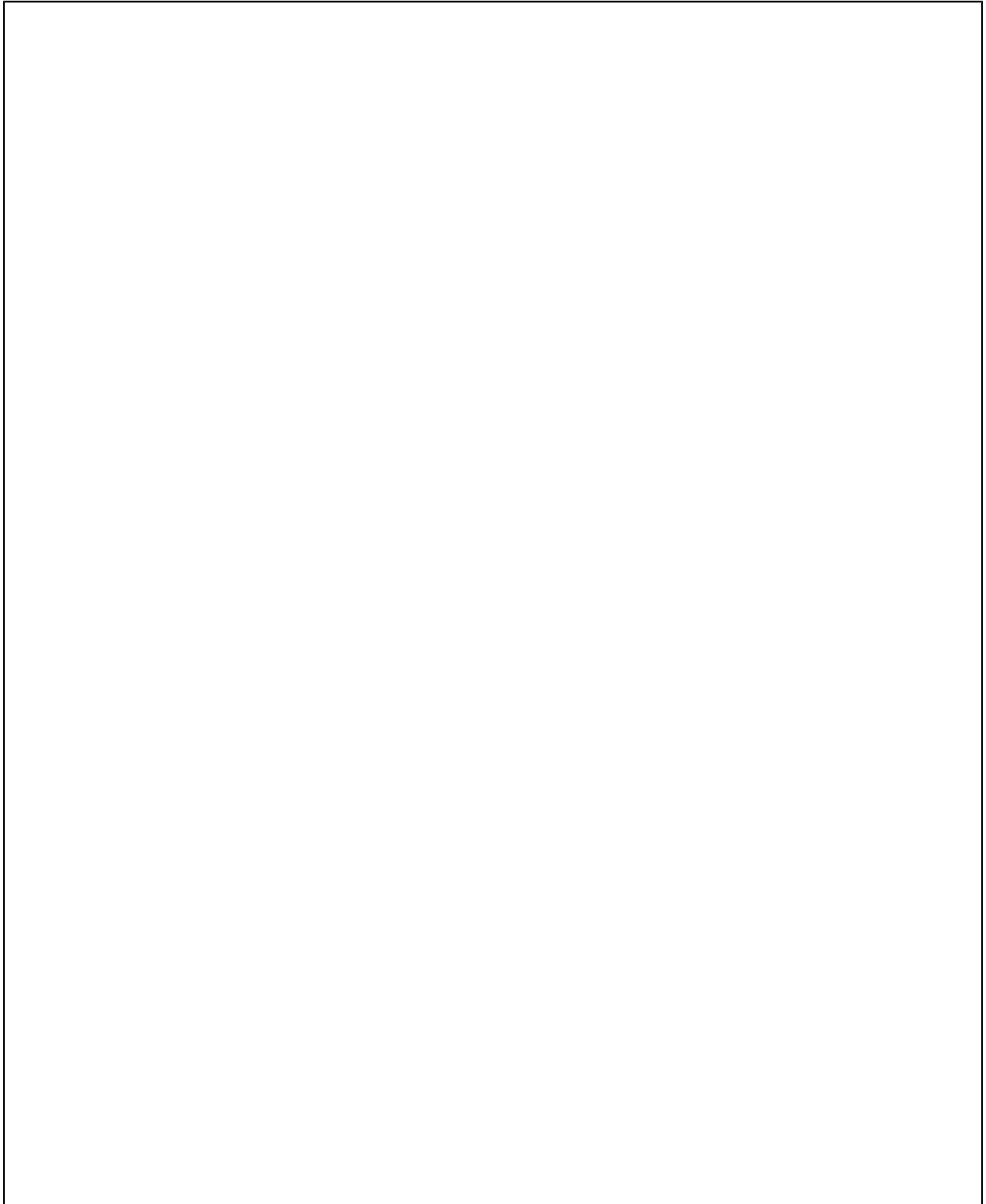
Modell: 911 70

Laufzeit: 1970>>1973

Pos	Teilenummer	Benennung	Bemerkung	St	Modellangabe
-	901 006 502 00	Klebeschilder Klebeschild Zündfolge		1	
-	901 006 503 00	Klebeschild Einstellung Ventilspiel		1	
-	901 006 504 01	Klebeschild Motorölstand	-72	1	
-	911 006 504 00	Klebeschild Motorölstand	73-	1	
-	901 006 505 00	Klebeschild Reifendruck normal nicht für (USA)	-72	1	
-	901 006 505 01	Klebeschild Reifendruck normal nicht für (USA)	73-	1	
-		Klebeschild Reifendruck	73	1	CARRERA 2.7
-	911 006 521 00	Klebeschild Reifendruck	(AUS)	1	CARRERA 2.7
-	911 006 522 00	Klebeschild Reifendruck	(AUS)	1	911
-	901 006 507 00	Klebeschild Reifendruck 200 KM/H	-72	1	
-	901 006 508 00	Klebeschild Drehstromgenerator Regler		1	
-	911 006 509 01	Klebeschild Zündzeitpunkt	70	1	911 T
-	901 006 509 00	Klebeschild Zündzeitpunkt	-71	1	911 T
-	911 006 510 00	Klebeschild Zündzeitpunkt	-71	1	911 E/S
-	901 006 510 01	Klebeschild Zündzeitpunkt	-71	1	911 E/S
-	911 006 511 00	Klebeschild Zündzeitpunkt	72-	1	911
-	911 006 508 00	Klebeschild Zündzeitpunkt	72-	1	CARRERA 2.7
-	911 006 509 04	Klebeschild Abgasentgiftungsanlage	(USA) -71 (J)	1	911 T (CAL)
-	911 701 102 00	Klebeschild 2.2 L		1	
-	911 701 107 00	Klebeschild "OIL"		1	

Modell: 911 70

Laufzeit: 1970>>1973



Modell: 911 70

Laufzeit: 1970>>1973

Pos	Teilenummer	Benennung	Bemerkung	St	Modellangabe
>>	911 721 905 01	Ersatzteiletasche Tasche mit Inhalt bestehend aus:	-71	1	911 T 911 T-V
-	914 721 902 10	Tasche		1	
-	914 721 013 10	Tasche mit Sicherung		1	
-	901 602 960 00	Unterbrecherkontakt -BOSCH- für Zündverteiler 91160202101 91160202102 91160202701 91160202702 91160203101 91160203103 91160203104		1	
-	999 170 111 90	Zündkerze BOSCH W 230 T 30		3	
-	999 170 055 90	Zündkerze BOSCH W 230 T 30		3	
-	N 017 811 32	Zündkerze BOSCH W 230 T 30		3	
-	999 170 165 90	Zündkerze BOSCH W 230 T 30		3	
-	901 105 901 50	Ventilfedersatz		1	
-	901 105 901 51	Ventilfedersatz		1	
-	901 105 417 00	Kegelstück geteilt		2	
-	911 104 193 00	Ventilschaftabdichtung		1	
-	901 105 370 02	Einstellschraube für Ventil		2	
-	999 034 005 00	Mutter		2	
-	911 107 176 00	Magnetschraube		1	
-	900 123 011 30	Dichtring A 22 X 27		1	
-	901 101 391 00	Dichtung für Ölsieb		2	
-	901 609 309 00	Entstörstecker mit Gummikappe		2	
-	901 609 309 01	Entstörstecker mit Gummikappe		2	
-	911 108 948 00	Satz Dichtungen für Vergaser - ZENITH -		1	
-	911 423 401 06	Kupplungsseil		1	
-	911 423 205 03	Wippe		1	
-	N 011 007 3	Sechskantmutter M 7		1	
-	900 076 092 01	Sechskantmutter M 7		1	
-	901 104 191 00	Zylinderfussdichtung		3	
-	908 104 391 00	Zylinderkopfdichtung		3	
-	901 105 193 03	Dichtung Kurbelgehäuse und Kettengehäuse		1	

Modell: 911 70

Laufzeit: 1970>>1973

Pos	Teilenummer	Benennung	Bemerkung	St	Modellangabe
-	901 105 191 03	Dichtung für Kettengehäuse links		1	
-	901 105 192 03	Dichtung für Kettengehäuse rechts		1	
-	930 105 192 01	Dichtung für Kettengehäuse rechts		1	
-	930 105 192 03	Dichtung für Kettengehäuse rechts		1	
-	930 105 192 04	Dichtung für Kettengehäuse rechts		1	
-	901 105 194 03	Dichtung für Deckel oben		2	
-	930 105 194 00	Dichtung für Deckel oben		2	
-	930 105 194 02	Dichtung für Deckel oben		2	
-	930 105 194 04	Dichtung für Deckel oben		2	
-	901 105 195 04	Dichtung für Deckel unten		2	
-	930 105 195 00	Dichtung für Deckel unten		2	
-	930 105 195 02	Dichtung für Deckel unten		2	
-	930 105 195 05	Dichtung für Deckel unten		2	
-	930 105 195 06	Dichtung für Deckel unten		2	
-	930 105 195 07	Dichtung für Deckel unten		2	
-	901 105 197 00	Dichtung		1	
-	999 701 124 40	O-Ring		4	
>>	911 721 906 06	Tasche	72-	1	911 T-E

Modell: 911 70

Laufzeit: 1970>>1973

Pos	Teilenummer	Benennung	Bemerkung	St	Modellangabe
		mit Inhalt bestehend aus:			
-	914 721 902 10	Tasche		1	
-	914 721 013 10	Tasche		1	
		mit Sicherheit			
-	901 602 960 00	Unterbrecherkontakt -BOSCH- für Zündverteiler		1	
		91160202101 91160202102 91160202701 91160202702 91160203101 91160203103 91160203104			
-	999 170 111 90	Zündkerze - Beru -		3	
-	999 170 055 90	Zündkerze - Beru -		3	
-	N 017 811 32	Zündkerze - Beru -		3	
-	999 170 165 90	Zündkerze - Beru -		3	
-	901 105 901 50	Ventilfedersatz		1	
-	901 105 901 51	Ventilfedersatz		1	
-	901 105 417 00	Kegelstück geteilt		2	
-	901 104 193 00	Ventilschaftabdichtung		1	
-	901 105 370 02	Einstellschraube für Ventil		2	
-	999 034 005 00	Mutter		2	
-	911 107 176 00	Magnetschraube		1	
-	900 123 011 30	Dichtring A 22 X 27		1	
-	901 101 391 00	Dichtung für Ölsieb		2	
-	901 609 309 00	Entstörstecker		2	
-	901 609 309 01	Entstörstecker		2	
-	999 192 030 40	Entstörstecker		1	
		Zahnriemen für Einspritzpumpe			
-	911 423 401 06	Kupplungsseil		1	
-	911 423 205 03	Wippe		1	
-	N 011 007 3	Sechskantmutter M 7		1	
-	900 076 092 01	Sechskantmutter M 7		1	
-	901 104 191 00	Zylinderfussdichtung		3	
-	908 104 391 00	Zylinderkopfdichtung GE		3	
-	901 105 193 03	Dichtung Kurbelgehäuse und Kettengehäuse		1	911 E/S
-	901 105 191 03	Dichtung für Kettengehäuse Deckel		1	

Modell: 911 70

Laufzeit: 1970>>1973

Pos	Teilenummer	Benennung	Bemerkung	St	Modellangabe
-	901 105 192 03	links Dichtung für Kettengehäuse Deckel		1	
-	930 105 192 01	rechts Dichtung für Kettengehäuse Deckel		1	
-	930 105 192 03	rechts Dichtung für Kettengehäuse Deckel		1	
-	930 105 192 04	rechts Dichtung für Kettengehäuse Deckel		1	
-	901 105 194 03	rechts Dichtung für Nockenwellengehäuse Deckel		2	
-	930 105 194 00	oben Dichtung für Nockenwellengehäuse Deckel		2	
-	930 105 194 02	oben Dichtung für Nockenwellengehäuse Deckel		2	
-	930 105 194 04	oben Dichtung für Nockenwellengehäuse Deckel		2	
-	901 105 195 04	unten Dichtung für Nockenwellengehäuse Deckel		2	
-	930 105 195 00	unten Dichtung für Nockenwellengehäuse Deckel		2	
-	930 105 195 02	unten Dichtung für Nockenwellengehäuse Deckel		2	
-	930 105 195 05	unten Dichtung für Nockenwellengehäuse Deckel		2	
-	930 105 195 06	unten Dichtung für		2	

Modell: 911 70

Laufzeit: 1970>>1973

Pos	Teilenummer	Benennung	Bemerkung	St	Modellangabe
-	930 105 195 07	Nockenwellengehäuse Deckel unten Dichtung für Nockenwellengehäuse Deckel unten		2	
-	901 105 197 00	Dichtung zum Dichtring		1	
-	999 701 124 40	O-Ring 67,5 X 75,5 X 4		1	
>>	911 721 906 01	Tasche mit Inhalt bestehend aus:		1	911 E/S
-	914 721 902 10	Tasche		1	
-	914 721 013 10	Tasche mit Sicherung		1	
-	901 602 960 00	Unterbrecherkontakt -BOSCH- für Zündverteiler 91160202101 91160202102 91160202701 91160202702 91160203101 91160203103 91160203104		1	
-	999 170 022 91	Zündkerze - Bosch -		3	
-	616 105 432 03	Ventilfeder		1	
-	901 105 417 00	Kegelstück geteilt		2	
-	911 104 193 00	Ventilschaftabdichtung Abdichtung		1	
-	901 105 370 02	Einstellschraube für Ventil		2	
-	999 034 005 00	Mutter		2	
-	901 107 176 00	Ablassschraube		1	
-	900 123 011 30	Dichtring		1	
-	901 101 391 00	Dichtung für Ölsieb		2	
-	901 609 309 00	Entstörstecker mit Gummikappe		2	
-	901 609 309 01	Entstörstecker mit Gummikappe		2	
-	999 192 030 40	Zahnriemen für Einspritzpumpe		1	
-	911 423 401 06	Kupplungsseil		1	
-	911 423 205 03	Wippe		1	
-	N 011 007 3	Sechskantmutter M 7		1	
-	900 076 092 01	Sechskantmutter M 7		1	
-	901 104 191 00	Zylinderfussdichtung		3	
-	908 104 391 00	Zylinderkopfdichtung		3	

Modell: 911 70

Laufzeit: 1970>>1973

Pos	Teilenummer	Benennung	Bemerkung	St	Modellangabe
-	901 105 193 03	Dichtung zum Kurbelgehäuse und Kettengehäuse		2	
-	901 105 191 03	Dichtung zum Kettengehäuse Deckel links		1	
-	901 105 192 03	Dichtung zum Kettengehäuse Deckel rechts		1	
-	930 105 192 01	Dichtung zum Kettengehäuse Deckel rechts		1	
-	930 105 192 03	Dichtung zum Kettengehäuse Deckel rechts		1	
-	930 105 192 04	Dichtung zum Kettengehäuse Deckel rechts		1	
-	901 105 194 03	Dichtung für Deckel Nockenwellengehäuse oben		2	
-	930 105 194 00	Dichtung für Deckel Nockenwellengehäuse oben		2	
-	930 105 194 02	Dichtung für Deckel Nockenwellengehäuse oben		2	
-	930 105 194 04	Dichtung für Deckel Nockenwellengehäuse oben		2	
-	901 105 195 04	Dichtung für Deckel Nockenwellengehäuse unten		2	
-	930 105 195 00	Dichtung für Deckel Nockenwellengehäuse unten		2	
-	930 105 195 02	Dichtung für Deckel		2	

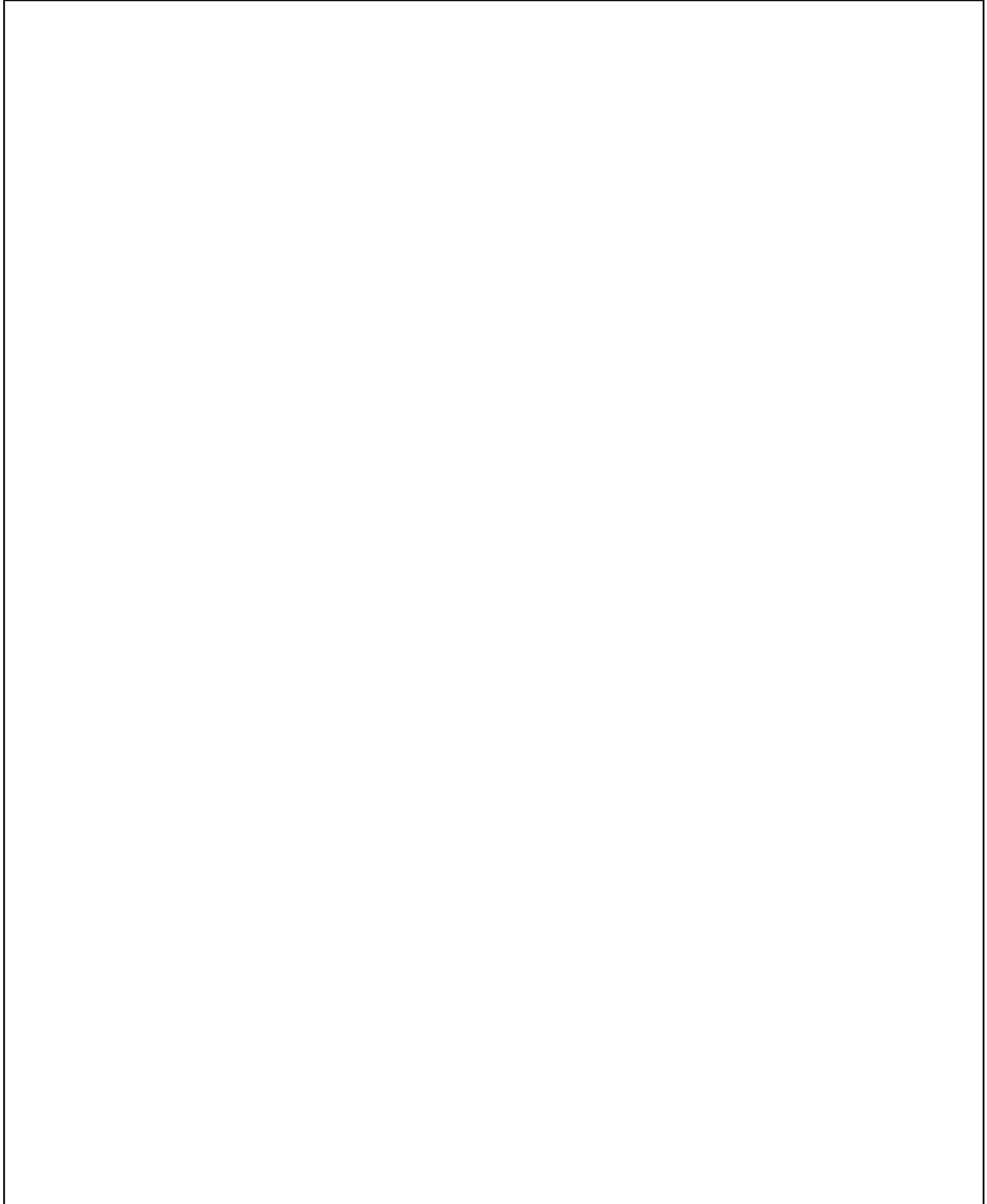
Modell: 911 70

Laufzeit: 1970>>1973

Pos	Teilenummer	Benennung	Bemerkung	St	Modellangabe
-	930 105 195 05	Nockenwellengehäuse unten Dichtung für Deckel		2	
-	930 105 195 06	Nockenwellengehäuse unten Dichtung für Deckel		2	
-	930 105 195 07	Nockenwellengehäuse unten Dichtung für Deckel		2	
-	901 105 197 00	Nockenwellengehäuse unten Dichtung		1	
-	999 701 124 40	O-Ring		1	

Modell: 911 70

Laufzeit: 1970>>1973



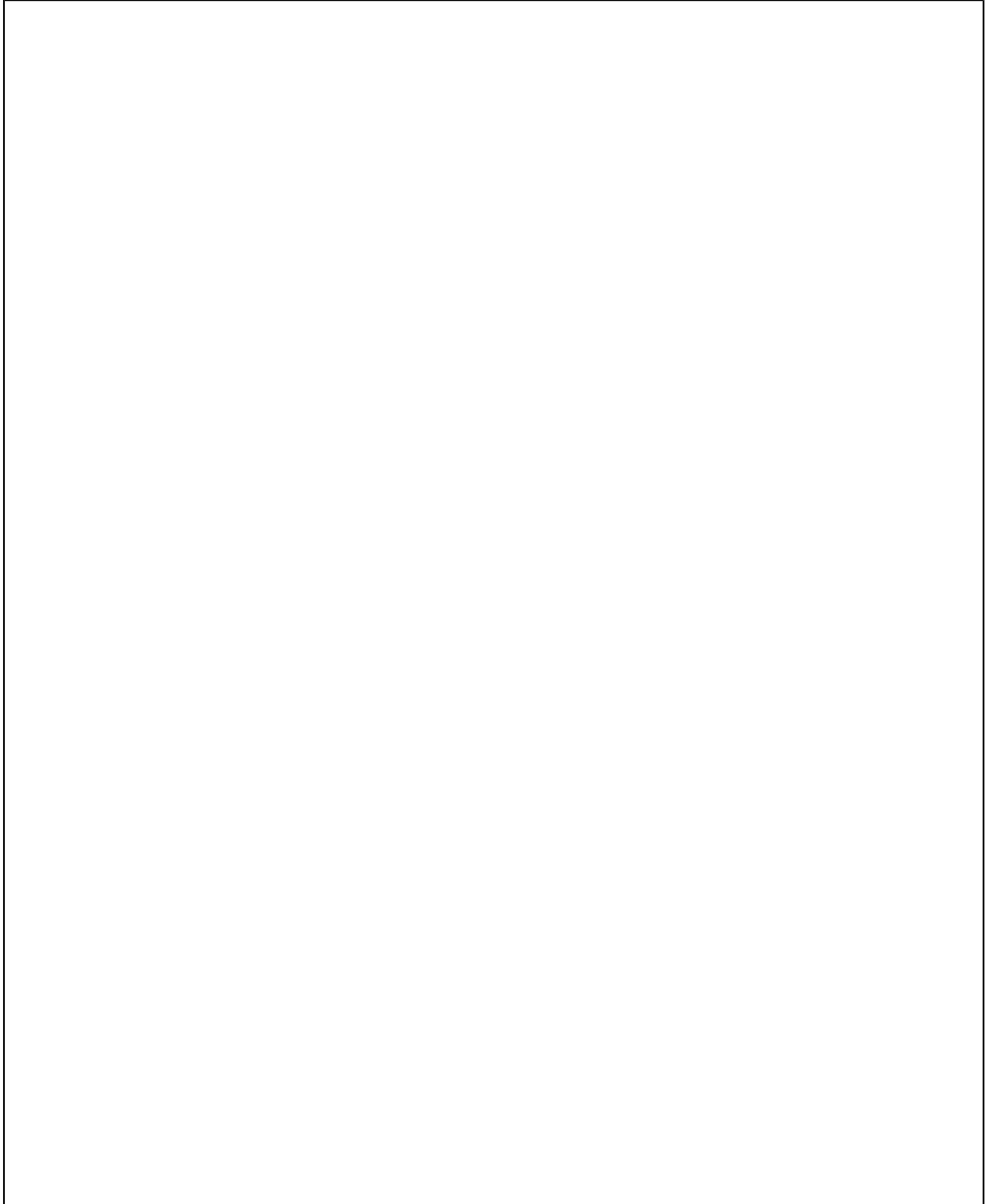
Modell: 911 70

Laufzeit: 1970>>1973

Pos	Teilenummer	Benennung	Bemerkung	St	Modellangabe
-	644 802 101 51	Koffer Tasche Koffer Leder Schwarz 75 X 58 X 21		X	
-	901 802 101 00	Koffer Leder Schwarz für Fondgepäckauflage 70 X 44 X 19		X	
-	901 802 951 00	Lederriemen 1 Satz		X	
-	644 802 015 01	Spannband		X	
-	901 802 102 00	Hemdenkoffer Leder Schwarz für Fondgepäckauflage 46 X 36 X 12		X	
-	901 802 111 00	Hemdenkoffer SKAI-DUR Schwarz für Fondgepäckauflage 46 X 36 X 12		X	
-	901 802 103 00	Tasche Leder		X	
-	901 802 103 01	Tasche SKAI		X	

Modell: 911 70

Laufzeit: 1970>>1973



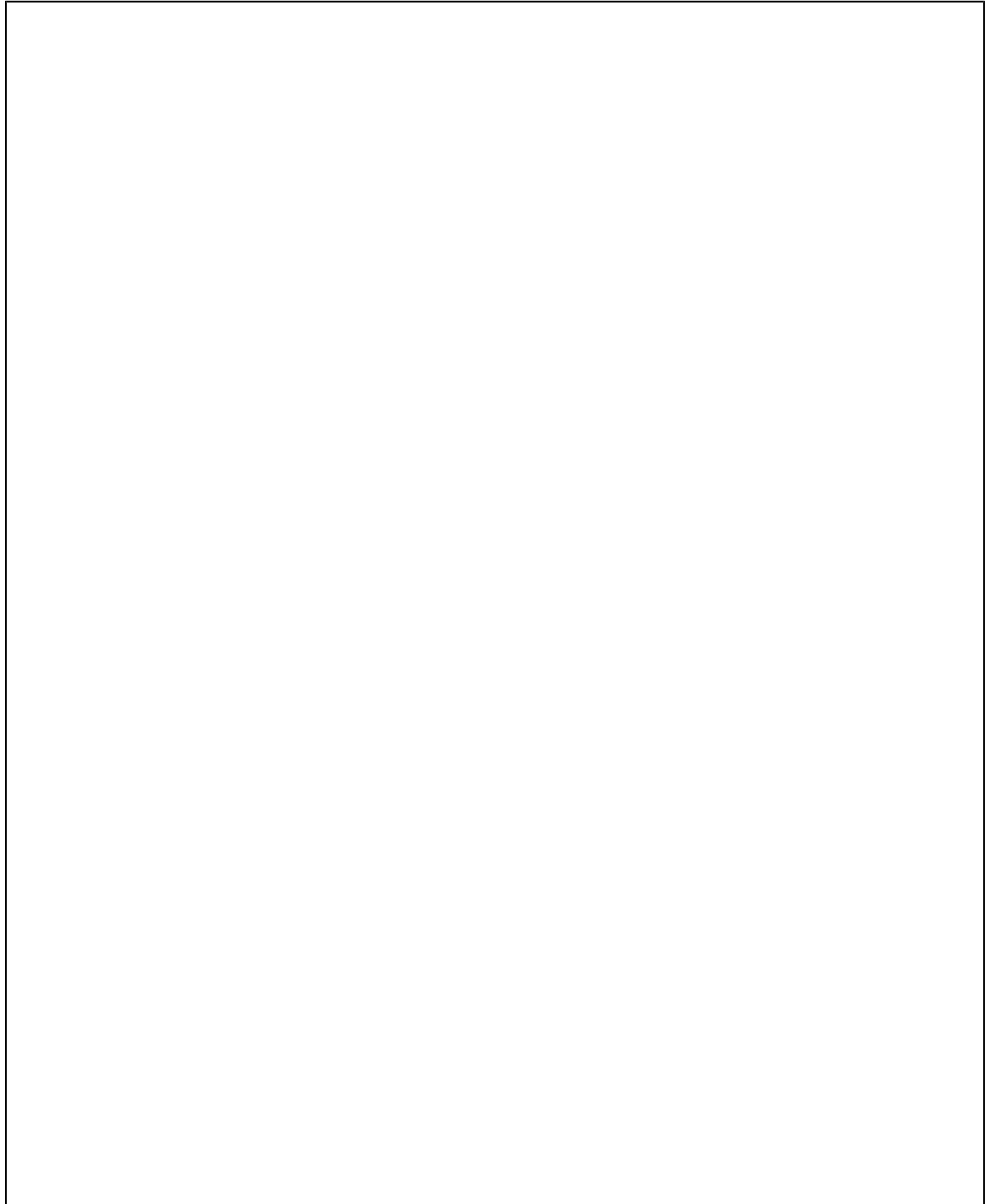
Modell: 911 70

Laufzeit: 1970>>1973

Pos	Teilenummer	Benennung	Bemerkung	St	Modellangabe
>>	901 701 051 22	Kennzeichen Befestigung Typenschild Halter Befestigung Einbausatz vorn und hinten		1	
>>	901 701 051 24	Halter Befestigung Einbausatz vorn und hinten		1	
>>	901 701 051 23	Halter Befestigung Einbausatz vorn und hinten Zollschild Karosserie Typenschild		1	
-	901 701 111 05	Klebeschild mit Lack		1	
-	900 093 001 02	Kennzeichnung Hammerschraube Niet		4	

Modell: 911 70

Laufzeit: 1970>>1973



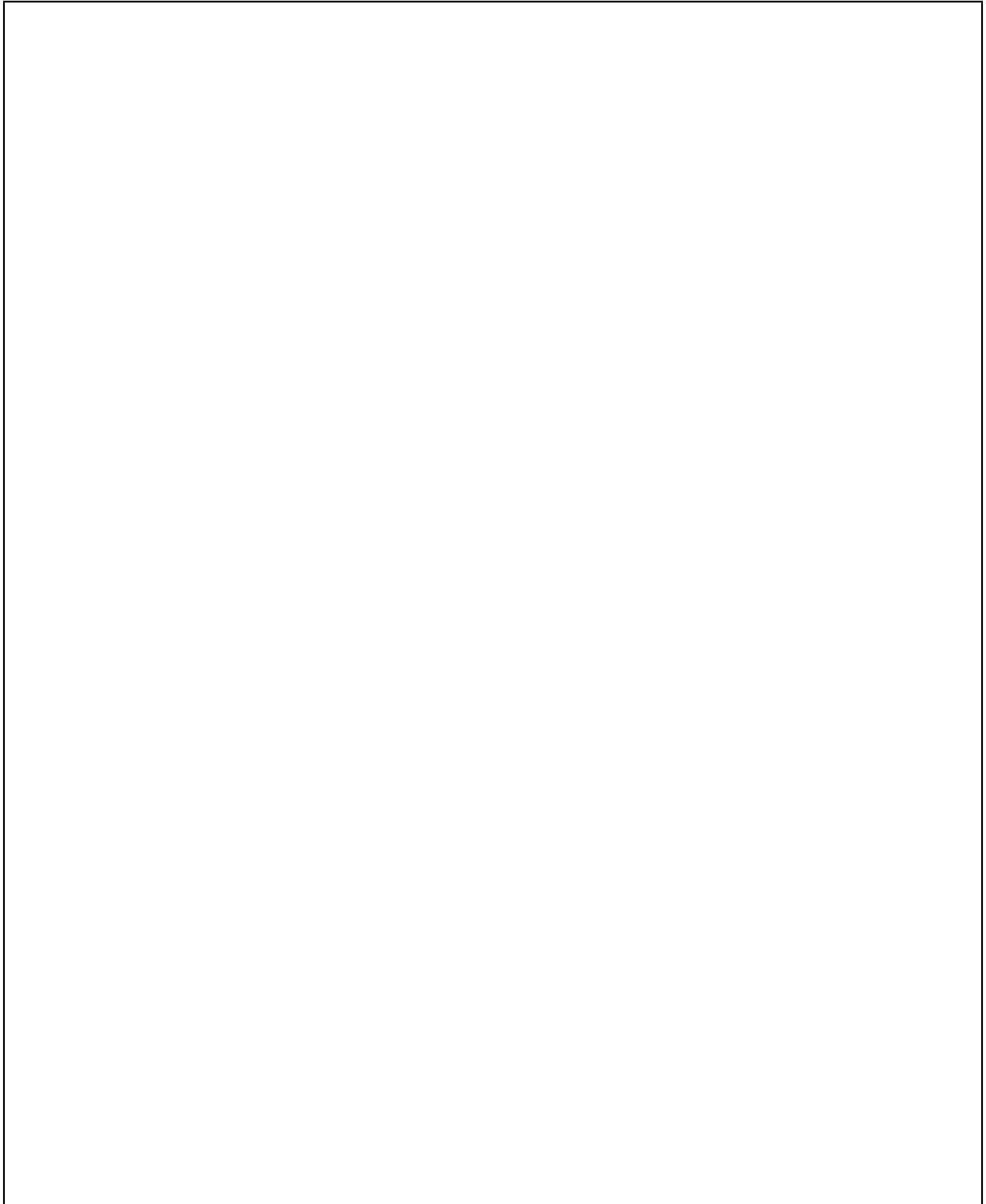
Modell: 911 70

Laufzeit: 1970>>1973

Pos	Teilenummer	Benennung	Bemerkung	St	Modellangabe
-	695 361 901 02	Zubehör Schneeketten Schneeketten 1 Satz 165 SR 15 M+S 165 HR 15 M+S-E 165 VR 15 M+S-E		1	
-	901 361 901 00	Kantenspurkette 1 Satz 185 SR 14 M+S 185 HR 14 M+S-E 185/70 SR 15 M+S 185/70 VR 15 M+S-E		1	
-	911 361 909 00	Schneeketten 1 Satz 165 SR 15 M+S 165 HR 15 M+S-E 165 VR 15 M+S-E		1	
-	911 361 902 00	Schneeketten 1 Satz 185 SR 14 M+S 185 HR 14 M+S-E 185/70 SR 15 M+S 185/70 VR 15 M+S-E		1	

Modell: 911 70

Laufzeit: 1970>>1973



Modell: 911 70

Laufzeit: 1970>>1973

Pos	Teilenummer	Benennung	Bemerkung	St	Modellangabe
-	901 801 010 01	Zubehör Dachträger Skihalter Abschleppöse Fahrzeugabdeckung Dachgepäckträger mit Skihalter Verchromt		1	
-	901 801 953 00	Lederriemen 1 Satz		1	
-	901 801 015 20	Skihalter		1	COUPE
-	901 801 013 40	Skihalter		1	TARGA
-	901 801 951 00	Ski-Halterriemen 1 Satz		1	
-	901 801 950 00	Ski-Halterriemen		1	
-	901 802 951 00	Lederriemen 1 Satz		1	
-	644 802 015 01	Spannband		1	
>>	901 506 031 01	Abschleppöse bestehend aus:	-71	1	
-	901 506 301 00	Abschleppöse		1	
-	901 506 302 01	Stütze		1	
-	900 067 081 02	Zylinderschraube M 8 X 35		2	
-	900 067 102 02	Zylinderschraube M 8 X 35		2	
>>	901 721 919 01	Abschleppöse bestehend aus:		1	
-	901 506 031 01	Abschleppöse		2	
-	900 027 005 02	Federring A 8		2	
-	900 067 081 02	Zylinderschraube M 8 X 35		2	
-	900 067 102 02	Zylinderschraube M 8 X 35		2	
-	PCG 043 203 01	Abdeckung Porsche Wappen Ohne Spoiler Aussenspiegel links		1	911
-	PCG 043 202 01	Abdeckung Porsche Wappen Ohne Spoiler Aussenspiegel links rechts		1	911
-	000 043 202 01	Abdeckhülle Porsche Wappen Ohne Spoiler Aussenspiegel links rechts		1	911
-	PCG 043 202 02	Abdeckung Porsche Wappen mit Spoiler Aussenspiegel links rechts		1	911
-	000 043 202 02	Abdeckhülle Porsche Wappen mit Spoiler Aussenspiegel		1	911

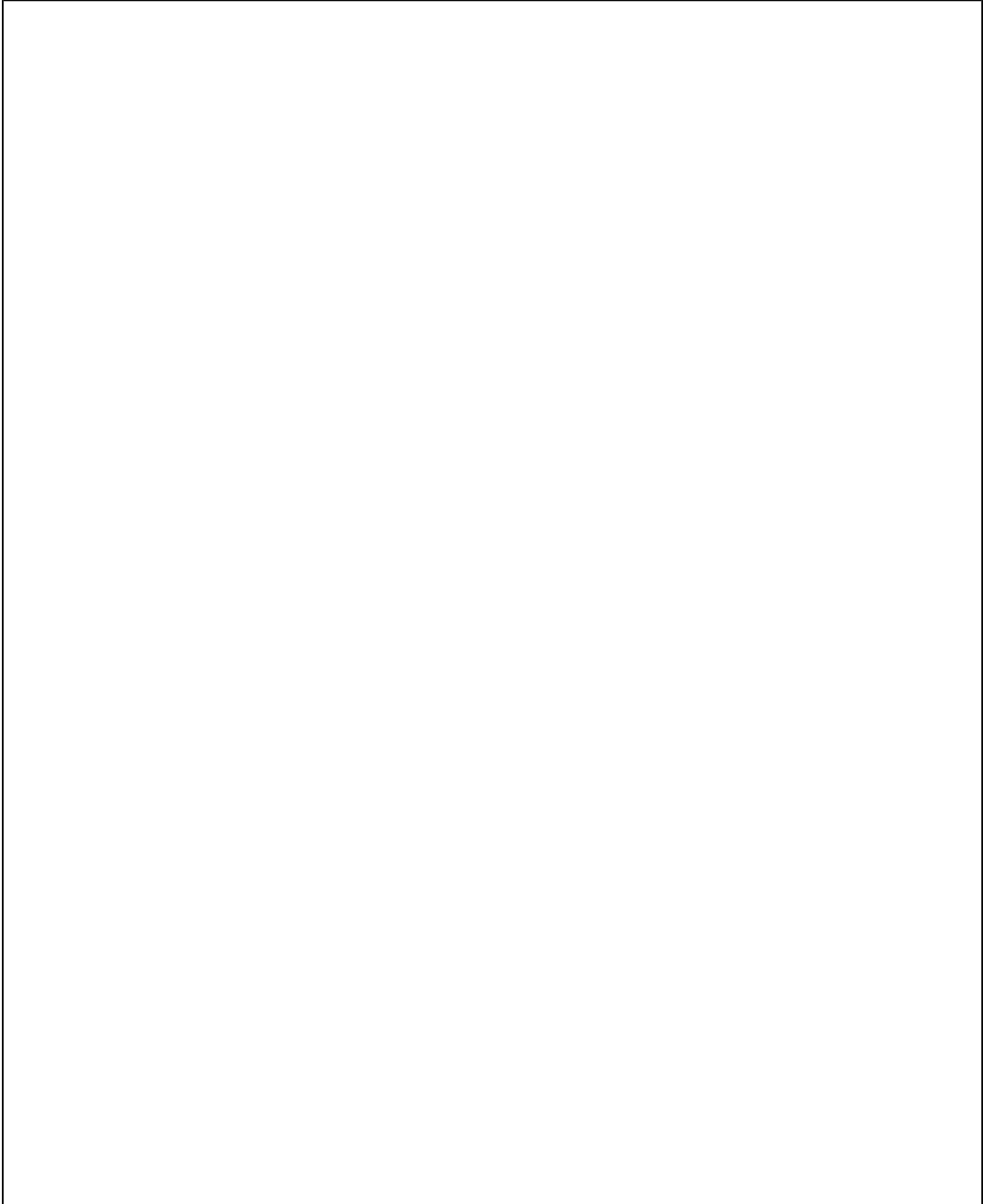
Modell: 911 70

Laufzeit: 1970>>1973

Pos	Teilenummer	Benennung	Bemerkung	St	Modellangabe
		links rechts			

Modell: 911 70

Laufzeit: 1970>>1973



Modell: 911 70

Laufzeit: 1970>>1973

Pos	Teilenummer	Benennung	Bemerkung	St	Modellangabe
		Antenne			
		Lautsprecher			
		Radio			
		Einbauteile			
		Entstörersatz			
-	901 645 301 00	Antenne		1	
-	911 645 033 00	Antenne		1	
-	901 645 301 05	Antenne		1	
		Einbau			
		nur			
		rechts			
		Lautsprecher			
-	911 645 401 01	Lautsprecher		1	
		mit			
		Montagesatz			
		für			
		Schalttafelverkleidung			
>>	911 645 902 00	Lautsprecher		1	
		Lautsprecher			
		bestehend aus:			
-	901 645 501 00	Lautsprecher		1	
-	900 144 034 07	Blechschraube		4	
		B 4,2 X 16			
-	900 144 034 0G	Blechschraube		4	
		B 4,2 X 16			
-	999 591 334 02	Prestole-Käfig		4	
-	999 591 108 12	Unterlegscheibe		4	
-	901 612 101 00	Kabelstrang		1	
		NR. 68			
		-BLAUPUNKT -			
		- PHILIPS -			
-	901 612 102 00	Kabelstrang		1	
		NR. 69			
		- BECKER -			
		Radio			
		Einbauteile			
>>	901 645 111 01	Einbausatz		1	
		ohne			
		Lautsprecher			
		für			
		- BLAUPUNKT -			
		Radio			
>>	901 645 111 03	Einbausatz		1	
		für			
		- PHILLIPS -			
		Radio			
>>	911 645 950 00	Einbausatz		1	
		für			
		- BLAUPUNKT -			
		Radio			
		Entstörersatz			
-	901 619 005 00	Kondensator		1	
		3-polig			
		Drehstromgenerator			
		Bosch			
>>	911 619 901 00	Entstörersatz		1	
		für Fahrzeuge mit			
		Drehstromgenerator			
		- Bosch -			
		bestehend aus:			
-	901 609 309 00	Entstörstecker		6	
		für			
		Zündleitung			

Modell: 911 70

Laufzeit: 1970>>1973

Pos	Teilenummer	Benennung	Bemerkung	St	Modellangabe
-	901 609 309 01	Entstörstecker für Zündleitung		6	
-	111 905 449 A	Schutzkappe		6	
-	111 905 449	Schutzkappe		6	
-	PCG 905 449 A	Kappe		6	
-	111 905 449	Schutzkappe		6	
-	999 659 034 40	Gummikappe		6	
-	999 619 121 00	Entstörstecker für Verteiler		7	
-	999 659 002 50	Gummikappe		7	
-	901 612 107 00	Masseband		2	
-	911 619 001 00	Entstörersatz		1	
-	999 619 126 01	Kondensator für Wischermotor und Pumpe		2	
-	999 507 001 02	Schnappmutter B 4,2		1	
-	900 143 007 02	Linsenblechschaube B 4,2 X 13		1	
-	900 073 507 01	Linsenblechschaube B 4,2 X 13		1	
-	900 114 014 01	Zahnscheibe A 4,3		1	
>>	911 619 901 01	Entstörersatz für Fahrzeuge mit - MOTOROLA - - MARCHAL - - S.E.V. - Drehstromgenerator bestehend aus:		1	
-	901 609 309 00	Entstörstecker für Zündleitung		1	
-	901 609 309 01	Entstörstecker für Zündleitung		1	
-	111 905 449 A	Schutzkappe		6	
-	111 905 449	Schutzkappe		6	
-	PCG 905 449 A	Kappe		6	
-	111 905 449	Schutzkappe		6	
-	999 659 034 40	Gummikappe		6	
-	999 619 121 00	Entstörstecker für Verteiler		7	
-	999 659 002 50	Gummikappe		7	
-	999 619 126 01	Kondensator für Wischermotor und Pumpe		2	
-	901 612 107 00	Masseband		2	
-	901 619 007 00	Kondensator Klemme DF		1	
-	999 511 036 02	Regler Schelle D		1	
-	PCG 511 036 02	Schelle D		1	

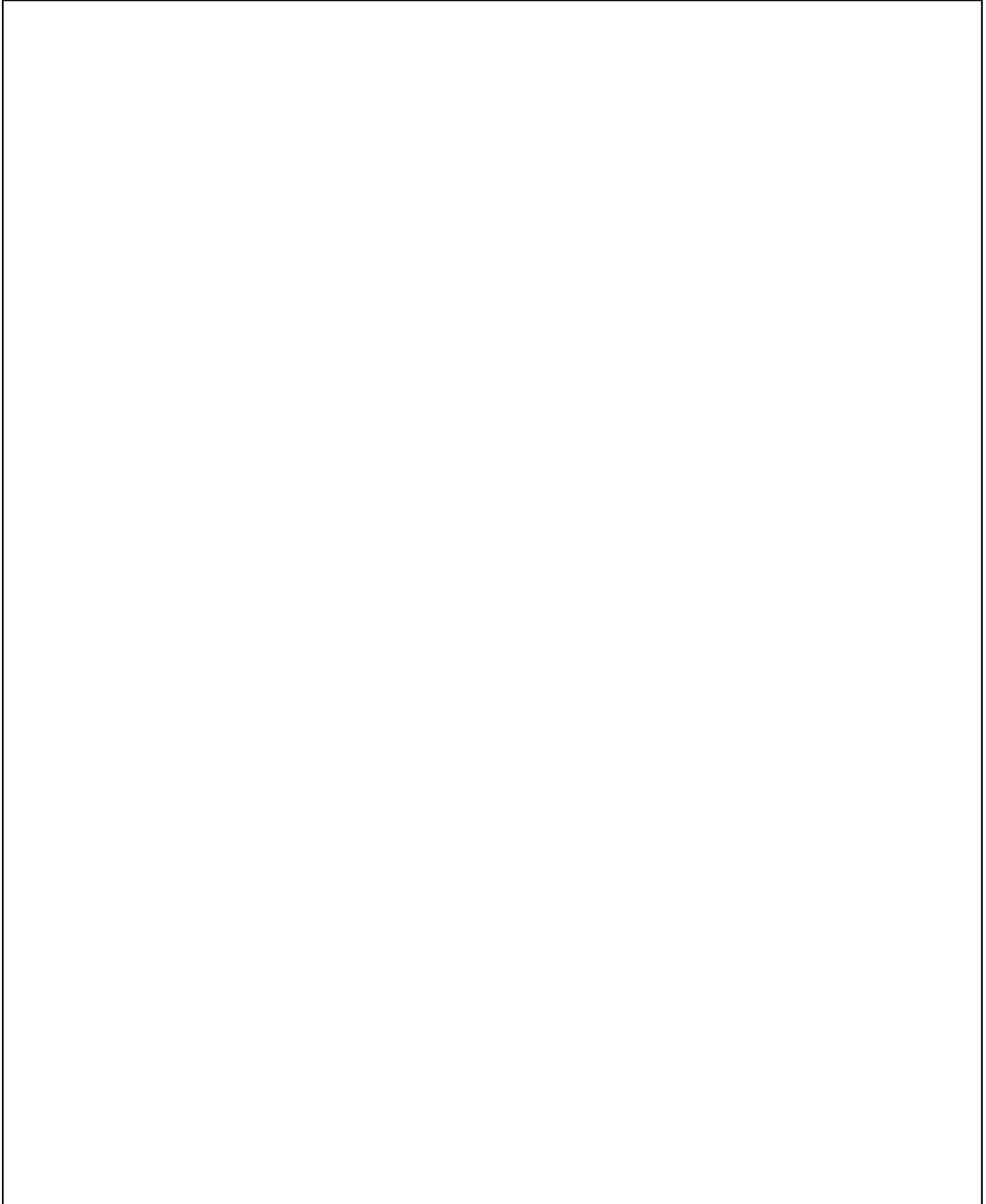
Modell: 911 70

Laufzeit: 1970>>1973

Pos	Teilenummer	Benennung	Bemerkung	St	Modellangabe
-	901 619 004 00	Anschlusskabel		1	
-	901 619 003 00	Filter		1	
		Klemme			
		DF			
		Regler			
-	900 151 028 02	Scheibe		2	
		4,3			
-	900 151 028 01	Scheibe		2	
		4,3			
-	N 015 429 2	Schnappmutter		1	
		B 4,2			
-	N 015 429 6	Schnappmutter		1	
		B 4,2			
-	900 025 002 02	Unterlegscheibe		1	
		4,3			
-	900 025 002 03	Unterlegscheibe		1	
		4,3			
-	900 187 013 02	Sechskantblechschraube		1	
		BZ 4,2 X 13			
-	999 507 001 02	Schnappmutter		1	
		B 4,2			
-	900 143 007 02	Linsenblechschraube		1	
		B 4,2			
-	900 073 507 01	Linsenblechschraube		1	
		B 4,2			
-	900 114 014 01	Zahnscheibe		1	
		A 4,3			
		Entstörersatz			
		für	(F)		
-	122 035 281	Entstörstecker		1	
		für			
		Verteiler			
-	901 612 107 00	Masseband		2	

Modell: 911 70

Laufzeit: 1970>>1973



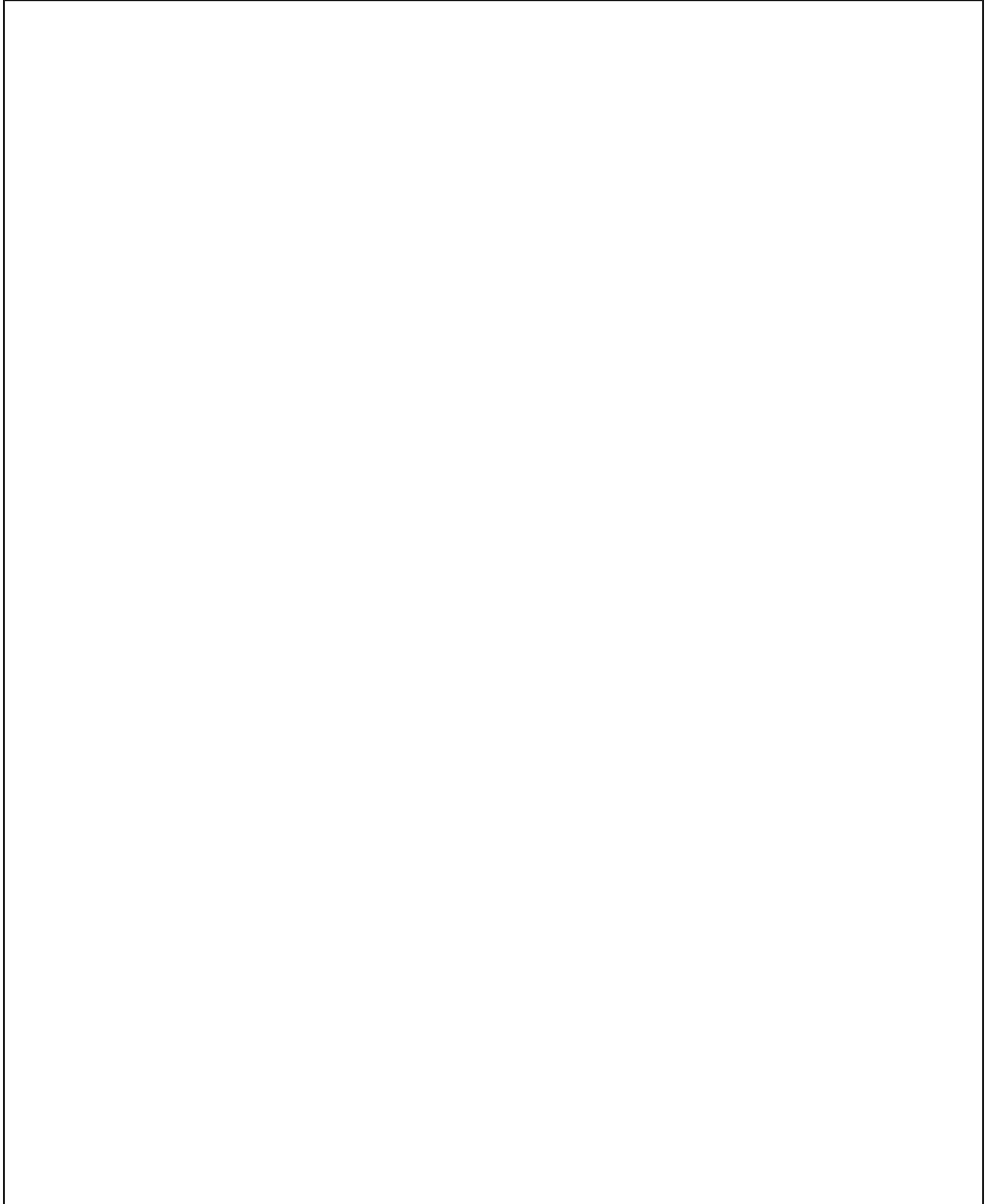
Modell: 911 70

Laufzeit: 1970>>1973

Pos	Teilenummer	Benennung	Bemerkung	St	Modellangabe
-	911 645 190 00	Radio Navigationssystem Einbauteile		1	
-	911 645 191 00	Radio Navigationssystem mit Porsche-Schriftzug		1	
-	911 645 192 00	Radio Navigationssystem mit TMC mit Porsche-Schriftzug		1	
-	911 645 195 00	Blende für Radio Navigationssystem mit Porsche-Schriftzug		1	
-	911 645 197 00	Blende für Radio Navigationssystem ohne Porsche-Schriftzug		1	
-	911 645 196 00	Adapter		1	
-	911 642 105 00	Antenne		1	
-	911 642 100 00	Software Update 1-2011		1	
-	911 642 100 01	Software Update 1-2013		1	
-	911 642 100 02	Software Update 1-2014		1	
-	911 642 107 00	Mikrofon		1	
-	911 645 199 00	Handsender Navigationssystem		1	
-	911 645 190 01	Knopf Bedienteil Navigationssystem		2	

Modell: 911 70

Laufzeit: 1970>>1973



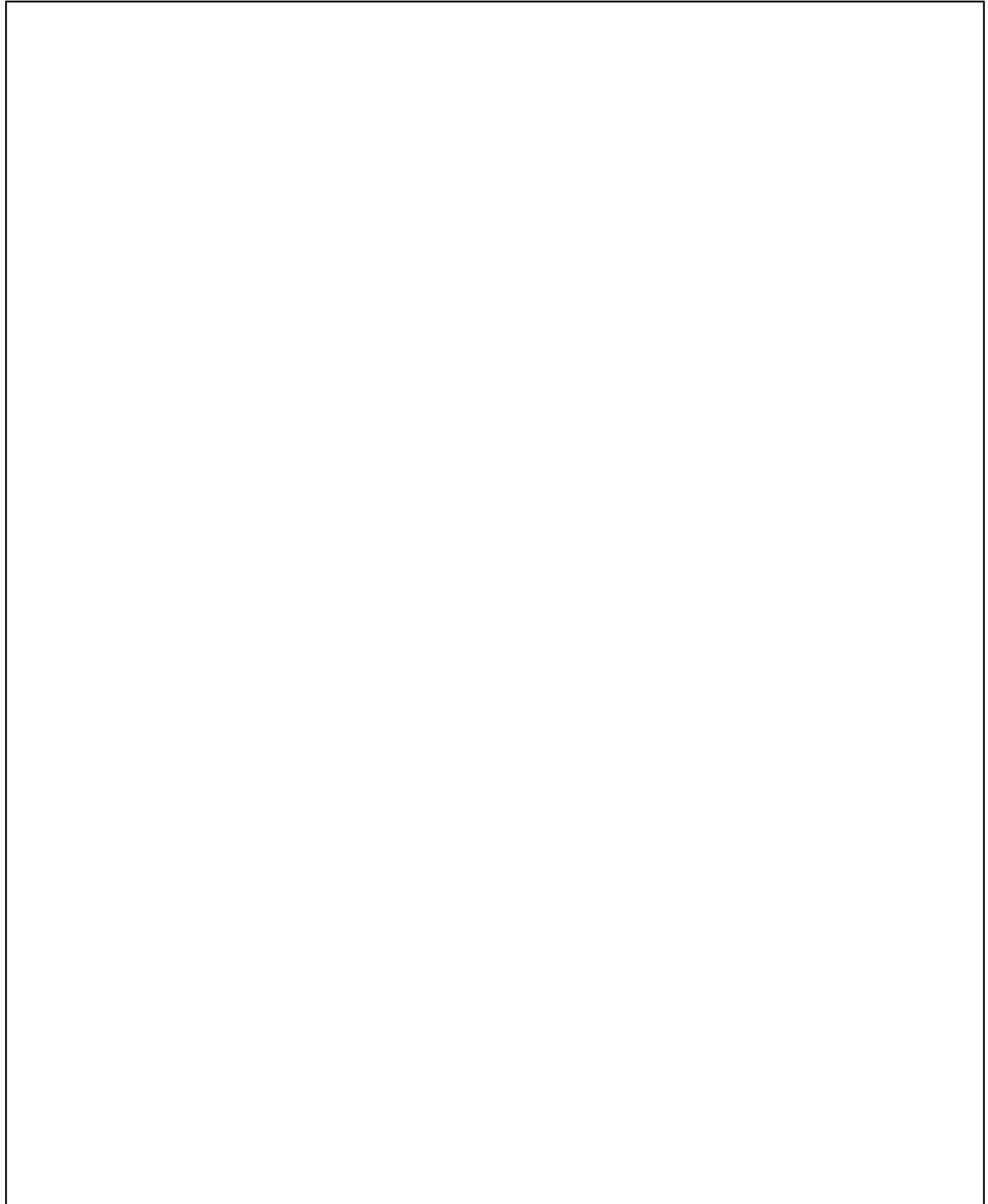
Modell: 911 70

Laufzeit: 1970>>1973

Pos	Teilenummer	Benennung	Bemerkung	St	Modellangabe
-	901 722 801 00	Lacke Spraydose		X	
-	644 722 801 00	Farbe Angeben Lackstift		X	

Modell: 911 70

Laufzeit: 1970>>1973



Modell: 911 70

Laufzeit: 1970>>1973

Pos	Teilenummer	Benennung	Bemerkung	St	Modellangabe
		Ersatzmotor komplett eingelaufen leistungsgeprüft und einbaufertig Reglerschalter wird Lose mitgeliefert			
-	911 100 130 00	Motor 911/03	-71	1	911 T
-	911 100 160 00	Motor 911/06	-71	1	911 T:SPM
-	911 100 110 00	Motor 911/01 mit Einspritzanlage	-71	1	911 E
-	911 100 140 00	Motor 911/04 mit Einspritzanlage	-71	1	911 E:SPM
-	911 100 120 00	Motor 911/02 mit Einspritzanlage	-71	1	911 S
-	911 100 157 00	Motor 911/57	72	1	911 T-V
-	911 100 157 01	Motor 911/57	73-	1	911 T-V
-	911 100 167 00	Motor 911/67	72	1	911 T-V
-	911 100 167 01	Motor 911/67	73-	1	911 T-V:SPM
-	911 100 152 00	Motor 911/52 mit Einspritzanlage	72	1	911 E
-	911 100 152 01	Ersatzmotor 911/52 mit Einspritzanlage	73-	1	911 E
-	911 100 153 00	Motor 911/53 mit Einspritzanlage	72	1	911 S
-	911 100 153 01	Motor 911/53 mit Einspritzanlage	73-	1	911 S
-	911 100 162 00	Motor 911/62 mit Einspritzanlage	72	1	911 E:SPM
-	911 100 162 01	Motor 911/62 mit Einspritzanlage	73-	1	911 E:SPM
-	911 100 163 00	Motor 911/63 mit Einspritzanlage	72	1	911 S:SPM
-	911 100 163 01	Motor	73-	1	911 S:SPM

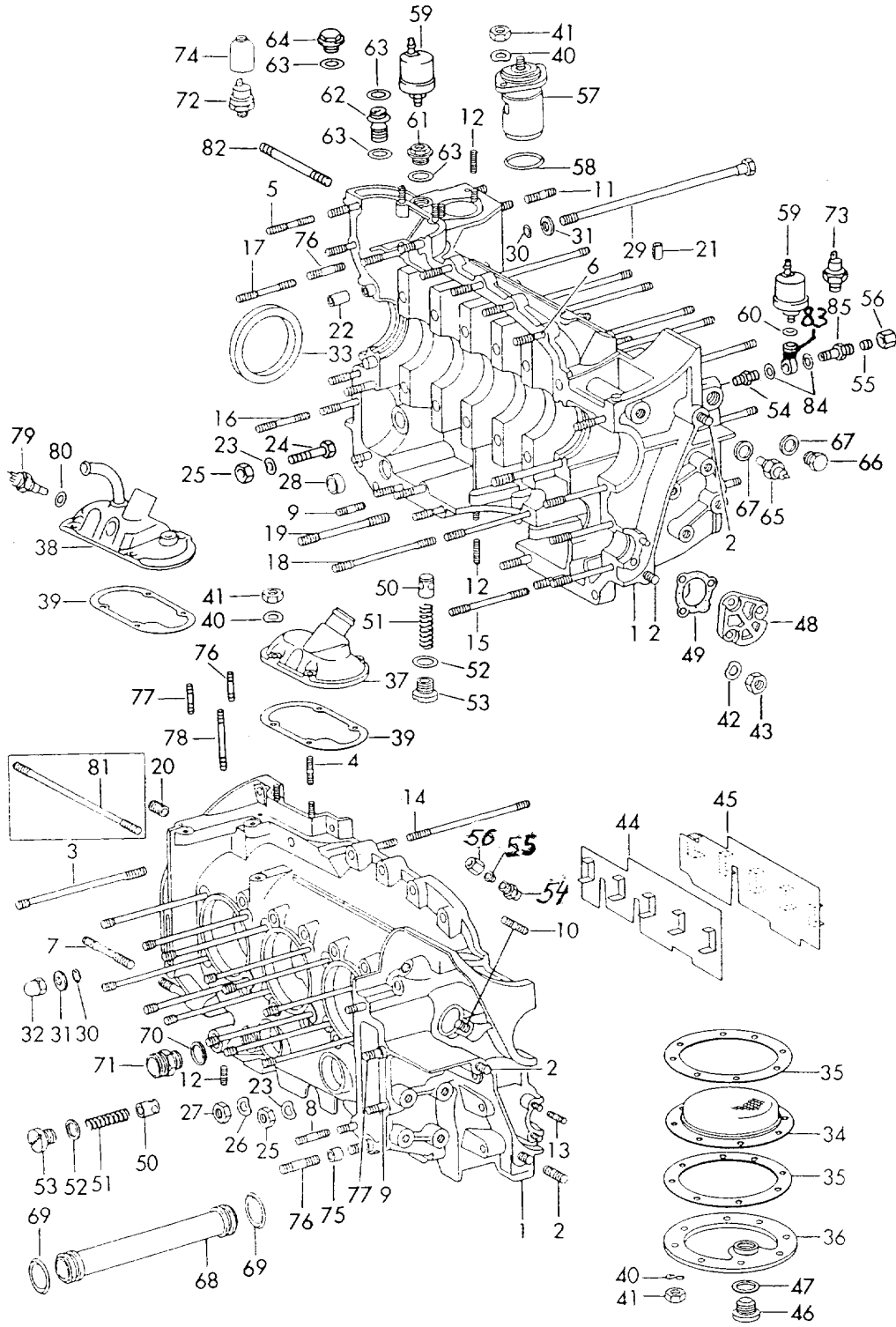
Modell: 911 70

Laufzeit: 1970>>1973

Pos	Teilenummer	Benennung	Bemerkung	St	Modellangabe
-	911 100 183 00	911/63 mit Einspritzanlage Motor	73-	1	CARRERA
-	911 100 191 00	911/83 mit Einspritzanlage Motor	73-	1	911 T-K
-	911 100 196 00	911/91 Motor 911/96	73-	1	911 T-K:SPM

Modell: 911 70

Laufzeit: 1970>>1973



Modell: 911 70

Laufzeit: 1970>>1973

Pos	Teilenummer	Benennung	Bemerkung	St	Modellangabe
1	901 101 912 00	Kurbelgehäuse Kurbelgehäuse mit Stiftschrauben	-71	1	911 T/E/S
-	901 101 201 00	Distanzbuchse	-70	X	911 T/E/S
(1)	911 101 912 02	Kurbelgehäuse mit Stiftschrauben	72-	1	911 T-E/E/S 911 T-V 911 T-K
(1)	911 101 915 00	Kurbelgehäuse mit Stiftschrauben	73-	1	CARRERA 2.7
2	999 062 090 02	Stiftschraube für Motorträger		2	
(2)	999 062 039 02	M 10 X 40 Stiftschraube für Motorträger		1	
(2)	999 062 183 02	links oben M 10 X 50 Stiftschraube für Motorträger		1	
(2)	999 061 056 02	links oben M 10 X 50 Stiftschraube für Motorträger		1	
3	901 101 172 03	rechts oben Stiftschraube	70-	24	911 T/E/S 911 T-V 911 T-K
(3)	911 101 172 00	Stiftschraube	73-	24	CARRERA 2.7
4	999 062 085 02	Stiftschraube BM 6 X 20		4	
5	999 062 115 02	Stiftschraube BM 8 X 32		12	
6	999 062 010 02	Stiftschraube BM 8 X 35		1	
7	999 061 034 02	Stiftschraube nicht für Sportomatic		2	
8	999 062 007 02	M 10 X 69 Stiftschraube für Kettengehäuse	-71	4 5	
8	900 060 106 01	BM 8 X 22 Stiftschraube für Kettengehäuse		4 5	
9	999 062 006 02	BM 8 X 22 Stiftschraube für Kettengehäuse	72-	5	
10	900 061 004 02	und Ölpumpe BM 8 X 20 Stiftschraube	-71	1	
11	900 061 057 02	BM 8 X 12 Stiftschraube BM 8 X 15	72-	4	

Modell: 911 70

Laufzeit: 1970>>1973

Pos	Teilenummer	Benennung	Bemerkung	St	Modellangabe
11	999 062 057 02	Stiftschraube BM 8 X 15		4	
11	999 062 073 02	Stiftschraube BM 8 X 15		4	
12	999 062 055 02	Stiftschraube BM 6 X 12		12	
13	999 062 002 02	Stiftschraube BM 6 X 15		3	
14	901 101 174 00	Stiftschraube		2	
15	900 060 101 01	Stiftschraube BM 8 X 78		3	
16	999 062 075 02	Stiftschraube BM 8 X 48		2	
17	999 062 138 02	Stiftschraube BM 8 X 52		1	
17	900 060 102 01	Stiftschraube BM 8 X 52		1	
18	999 062 051 02	Stiftschraube BM 8 X 108		1	
19	999 062 217 08	Schraube BM 10 X 85		1	
20	999 504 062 02	Gewindebuchse		2	
21	900 095 025 01	Spannstift 8 X 16		1	
22	901 101 195 00	Passhülse		2	
23	900 031 014 30	Scheibe 8,4	-71	21 22	
24	900 074 134 02	Sechskantschraube M 8 X 45	72-	1	
-	999 151 022 02	Unterlegscheibe 20 X 8,4 X 2	-71	1	
-	900 025 007 02	Scheibe für Masseband 20 X 8,4 X 2	72-	1	
-	900 025 007 03	Scheibe für Masseband 20 X 8,4 X 2	72-	1	
25	900 084 004 03	Sechskantmutter M 8	-71	21 22	
25	900 084 004 02	Sechskantmutter M 8		21 22	
26	N 012 242 3	Federscheibe B 10 X 18	-71	1	
(26)		Federscheibe B 10 X 18	72-	1	
27	900 157 002 02	Sechskantmutter M 10		1	
27	900 157 002 03	Sechskantmutter M 10		1	
28	999 704 172 50	Dichtring		1	
29	901 101 173 00	Schraube		11	
30	999 701 006 40	O-Ring		24	
31	901 101 161 01	Scheibe	-71	24	
(31)	901 101 161 02	Scheibe	-71	24	
(31)	901 101 161 01	Scheibe	72-	24	
(31)	901 101 161 02	Scheibe	72-	24	
32	999 070 004 02	Hutmutter		13	
32	999 070 004 03	Hutmutter		13	
33	999 113 057 52	Radialdichtring 65 X 85 X 10		1	
(33)	901 102 911 00	Radialdichtring		1	

Modell: 911 70

Laufzeit: 1970>>1973

Pos	Teilenummer	Benennung	Bemerkung	St	Modellangabe
		Untermass 64,5 X 85 X 10			
34	901 101 380 01	Ölsieb		1	
35	901 101 391 00	Dichtung		2	
36	930 101 902 00	Deckel		1	
		Technische Information gr.1 nr.1/85			
37	901 107 073 02	Deckel für Entlüfter		1	911 T 911 T-V 911 T-K
38	911 107 071 00	Deckel für Entlüfter		1	911 E/S 911 T-E CARRERA 2.7
39	901 107 791 01	Dichtung		1	
40	900 028 008 01	Federring B 6	-70	14	
(40)	N 012 226 5	Federscheibe B 6	71-	14	
41	900 076 010 02	Mutter M 6		14	
41	900 076 010 0B	Mutter M 6		14	
42	900 031 011 30	Scheibe 6,4		3	
43	900 084 010 02	Sicherheitsmutter M 6		3	
44	901 101 035 01	Ölsieb links	-71	1	
45	901 101 036 01	Ölsieb rechts	-71	1	
46	911 107 176 01	Magnetschraube	70-	1	
(46)	911 107 176 00	Magnetschraube	71	1	
47	900 123 011 30	Dichtring A 22 X 27	-71	1	
(47)	900 123 011 20	Dichtring A 22 X 27	72-	1	
48	911 105 162 00	Abschlussdeckel		1	
49	901 105 198 04	Dichtung für Abschlussdeckel		1	
50	901 107 512 01	Kolben		2	
51	901 107 531 00	Druckfeder		2	
52	900 123 071 30	Dichtring A 18 X 24		2	
53	999 064 010 02	Verschlusschraube	-70	2	
(53)	999 064 026 02	Verschlusschraube	71-	2	
(53)	999 064 026 01	Verschlusschraube	71-	2	
54	901 107 375 00	Einschraubstutzen	70- 72- 72- 72-	2	911 T/E/S 911 T-V 911 T-K
-	900 123 005 30	Dichtring A 12 X 16	70- 72- 72-	2	911 T/E/S 911 T-V 911 T-K
55	N 020 825 1	Schneidring LL 8		2	
56	900 104 003 02	Überwurfmutter ALL 8		2	
56	900 104 003 03	Überwurfmutter ALL 8		2	
57	901 107 751 00	Öltemperatur-Regler	-71	1	
(57)	930 107 765 00	Öltemperatur-Regler	72-	1	
58	999 701 053 50	Dichtring 39,2 X 3		1	

Modell: 911 70

Laufzeit: 1970>>1973

Pos	Teilenummer	Benennung	Bemerkung	St	Modellangabe
59	901 741 551 01	Geber		1	SPM
59	901 741 551 02	Geber		1	SPM
		siehe Gruppe 9/01/00			
-	N 013 808 3	Dichtring	-70	1	911 S
		A 10 X 16	71-	1	911 E/S:SPM
60	911 107 710 00	Dichtring	73-	1	
61	901 101 175 01	Reduzierstutzen	-71	1	911 T:SPM
			72-		911 T-V
62	901 110 133 00	Stutzen	70-	1	911 E/S
		für	72-		911 T-E
		Sportomatic			CARRERA 2.7
63	900 123 044 30	Dichtring	-71	1	911 T
		A 18 X 22	72-		911 T-V
		für			911 T-K
		Sportomatic			
(63)		Dichtring	70-	2	911 E/S
		A 18 X 22	72-		911 T-E
		für			CARRERA 2.7
		Sportomatic			
64	N 016 161 1	Verschlussschraube	73-	1	911 T-K
		A 18 X 1,5			
64	900 124 013 02	Verschlussschraube	73-	1	911 T-K
		A 18 X 1,5			
65	901 641 632 00	Fernthermometergeber		1	
66	900 124 002 02	Verschlussschraube	-71	1	911 T/E
		AM 14 X 1,5	72-		SPM
67	900 123 007 30	Dichtring		1	
		A 14 X 18			
		siehe Gruppe 9/01/00			
68	901 107 351 01	Ölrohr		4	
(68)	930 107 040 01	Satz		X	
		Satz			
		geteilt			
		bestehend aus:			
		Ölrohr			
		I			
		Ölrohr			
		II			
-	900 041 013 01	Sicherungsring		1	
-	999 707 113 40	Runddichtring		2	
-	999 707 113 41	O-Ring		2	
-	999 707 112 40	Runddichtring		2	
-	999 707 112 4A	Runddichtring		2	
69	999 701 113 50	O-Ring		8	
70	900 123 011 30	Dichtring		1	
		A 22 X 27			
71	900 136 013 02	Schraubstutzen	-71	1	
		A 16			
(71)	999 136 008 09	Stutzen	72-	1	
		A 16			
(71)	999 136 008 01	Stutzen	72-	1	
		A 16			
72	911 613 571 00	Öldruckschalter	70-	1	911 T
		nicht für	72-		911 E
		Sportomatic			911 T-V
73	911 606 230 00	Öldruckschalter	73-	1	911 T-K
		nicht für			
		Sportomatic			
74	999 659 009 40	Kappe	70-	1	911 T
		nicht für	72-		911 E
		Sportomatic			911 T-V

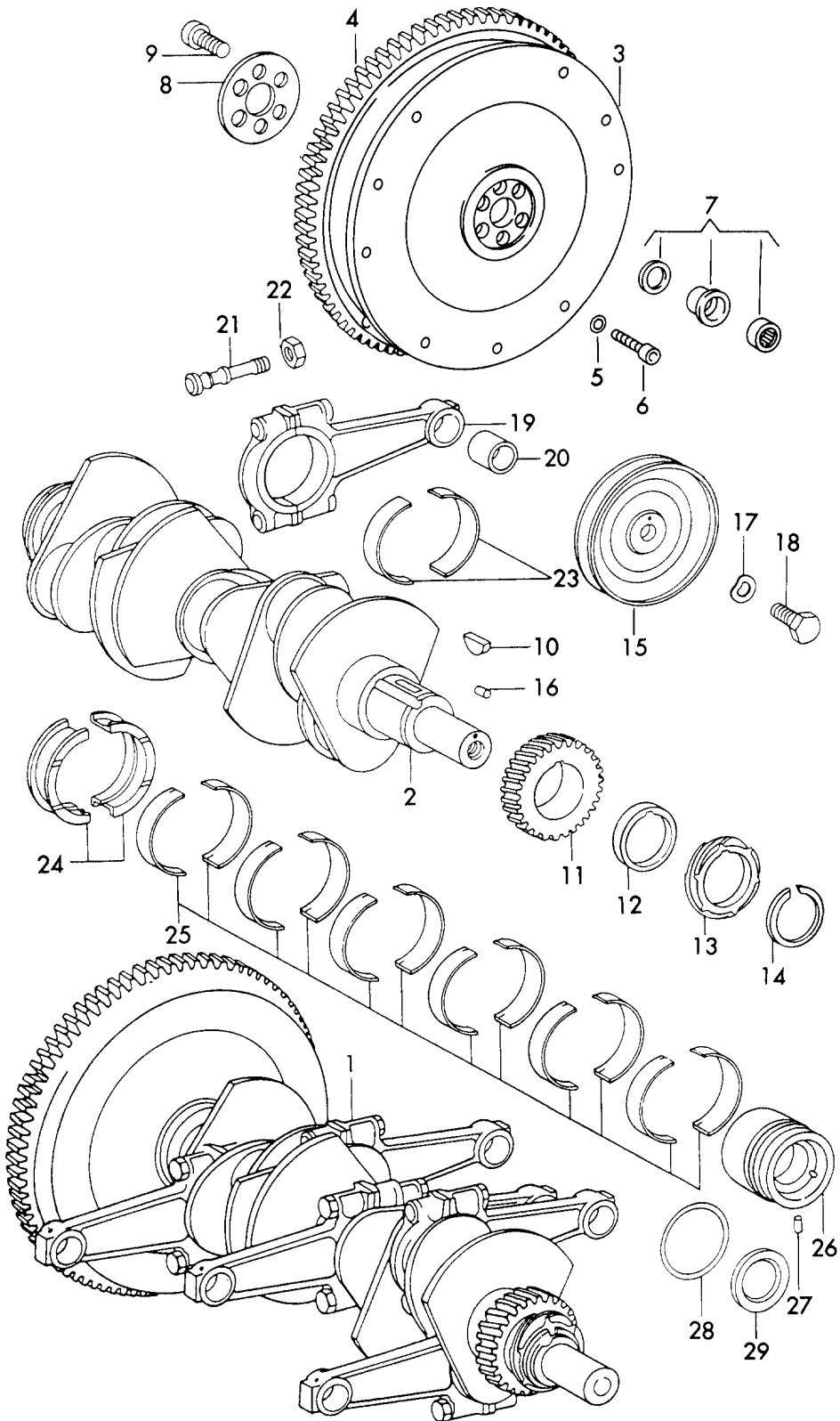
Modell: 911 70

Laufzeit: 1970>>1973

Pos	Teilenummer	Benennung	Bemerkung	St	Modellangabe
75	901 101 145 00	Passhülse für		4	
76	999 062 009 02	Kettengehäuse Stiftschraube BM 8 X 28	-71	3	911 T/E/S
				4	911 T-V
					911 T-E/E/S
					CARRERA 2.7
					911 T-K
76	900 060 105 01	Stiftschraube BM 8 X 28		3	911 T/E/S
				4	911 T-V
					911 T-E/E/S
					CARRERA 2.7
					911 T-K
77	999 062 008 02	Stiftschraube BM 8 X 25	-71	4	911 E/S
			71	2	911 T
			72-		911 T-V
			72-	3	911 T-E/E/S
					CARRERA 2.7
					911 T-K
78	999 062 147 02	Stiftschraube BM 8 X 62	70-	1	911 E/S
					911 T-E
					CARRERA 2.7
					911 T-K
79	911 617 117 00	Temperaturschalter	70-	1	911 E/S
					911 T-E
					CARRERA 2.7
80	900 123 007 70	Dichtring A 14 X 18	70-	1	911 E/S
					911 T-E
					CARRERA 2.7
81	999 062 099 02	Stiftschraube BM 10 X 105		2	SPM
81	900 060 096 01	Stiftschraube BM 10 X 105		2	SPM
82	999 062 192 02	Stiftschraube BM 10 X 102 nicht für		1	
(82)		Sportomatic Stiftschraube BM 10 X 102 für	72-	1	CARRERA 2.7
		Sportomatic			
83	914 355 531 00	Ringstutzen	73-	1	911 T-K
84	900 123 005 30	Dichtring A 12 X 15,5	73-	1	911 T-K
85	911 107 709 00	Einschraubstutzen	73-	1	911 T-K

Modell: 911 70

Laufzeit: 1970>>1973



Modell: 911 70

Laufzeit: 1970>>1973

Pos	Teilenummer	Benennung	Bemerkung	St	Modellangabe
1		Kurbelwelle und Pleuelstangen Kurbelwelle mit Schwungrad und Pleuelstange nicht lieferbar Einzelteile bestellen	70-	1	911 T/E/S 911 T-V CARRERA 2.7 911 T-K
2	901 102 011 00	Kurbelwelle	-71	1	911 E/S
(2)		Kurbelwelle	-71	1	911 T
(2)	916 102 016 00	Kurbelwelle	72-	1	911 T-E/E/S 911 T-V CARRERA 2.7 911 T-K
3	911 102 201 11	Schwungrad		1	
3	911 102 201 12	Schwungrad		1	
4	911 116 239 00	Anlasserzahnkranz		1	
4	911 116 239 04	Anlasserzahnkranz		1	
5		Federring siehe Gruppe 3/01/00		9	
6		Zylinderschraube siehe Gruppe 3/01/00		9	
7	901 102 025 01	Büchse komplett		1	
8	901 102 162 04	Scheibe für Befestigung		1	
9	911 102 171 00	Schwungrad Zylinderschraube für Befestigung		6	
(9)	999 067 009 01	Schwungrad nicht für Sportomatic		6	SPM
10	901 102 147 00	Zylinderschraube		1	
11	901 102 111 00	Scheibefeder		1	
(11)	901 102 111 10	Steuerrad für Kennzahl 0		1	
(11)	901 102 111 20	Steuerrad für Kennzahl 1		1	
12	901 102 145 00	Steuerrad		1	
13	901 102 115 00	Zwischenring		1	
13	901 102 115 01	Antriebsrad		1	
14	901 102 148 00	Antriebsrad		1	
15	911 102 017 50	Sicherungsring		1	
16	900 012 060 00	Keilriemenscheibe		1	
17	900 028 014 01	Zylinderstift 5 M 6 X 10		1	
18	999 093 005 02	Federring B 12		1	
19	911 103 013 21	Sechskantschraube M 12 X 1,5 X 22 Pleuelstange Gewichtsgruppe:	71	6	

Modell: 911 70

Laufzeit: 1970>>1973

Pos	Teilenummer	Benennung	Bemerkung	St	Modellangabe
(19)	911 103 013 22	1 = 700 - 709 GR Pleuelstange	-71	6	
(19)	911 103 013 23	Gewichtsgruppe: 2 = 709 - 718 GR. Pleuelstange	-71	6	
(19)	911 103 013 24	Gewichtsgruppe: 3 = 718 - 727 GR. Pleuelstange	-71	6	
(19)	911 103 013 25	Gewichtsgruppe: 4 = 727 - 736 GR. Pleuelstange	-71	6	
(19)	911 103 013 26	Gewichtsgruppe: 5 = 736 - 745 GR. Pleuelstange	-71	6	
(19)	911 103 013 27	Gewichtsgruppe: 6 = 745 - 754 GR. Pleuelstange	-71	6	
(19)	911 103 013 28	Gewichtsgruppe: 7 = 754 - 763 GR. Pleuelstange	-71	6	
(19)	911 103 015 32	Gewichtsgruppe: 8 = 763 - 772 GR. Pleuelstange	72-	6	
(19)	911 103 015 33	Gewichtsgruppe: 4 = 654 -663 GR Pleuelstange	72-	6	
(19)	911 103 015 34	Gewichtsgruppe: 4 = 663 -672 GR Pleuelstange	72-	6	
(19)	911 103 015 35	Gewichtsgruppe: 4 = 672 -681 GR Pleuelstange	72-	6	
(19)	911 103 015 36	Gewichtsgruppe: 5 = 681 - 690 GR Pleuelstange	72-	6	
(19)	911 103 015 37	Gewichtsgruppe: 6 = 690 - 699 GR Pleuelstange	72-	6	
(19)	911 103 015 38	Gewichtsgruppe: 7 =699 - 708 GR Pleuelstange	72-	6	
20	901 103 131 01	8 = 708 - 717 GR Pleuelbuchse		6	
21	901 103 171 00	Pleuelschraube	-71	12	
21	914 103 171 00	Pleuelschraube	72-	12	
21	914 103 171 01	Pleuelschraube	72-	12	
22	901 103 173 00	Pleuelmutter		12	
22	901 103 173 02	Pleuelmutter		12	
23	901 103 141 00	Pleuellager	-71	12	
23	901 103 141 81	Pleuellager		12	
23	914 103 141 00	Pleuellager	72-	12	
(23)	901 103 141 50	Pleuellager	-71	12	
(23)	901 103 141 82	Untermass 0,25 mm Pleuellager		12	
(23)	914 103 141 50	Untermass 0,25 mm Pleuellager	72-	12	
(23)	901 103 141 60	Untermass 0,25 mm Pleuellager	-71	12	
(23)	914 103 141 60	Untermass 0,50 mm Pleuellager	72-	12	
(23)	901 103 141 70	Untermass 0,50 mm Pleuellager	-71	12	

Modell: 911 70

Laufzeit: 1970>>1973

Pos	Teilenummer	Benennung	Bemerkung	St	Modellangabe
(23)	914 103 141 70	Untermass 0,75 mm Pleuellager	72-	12	
>>	911 101 901 00	Untermass 0,75 mm Satz Kurbelwellenlager		1	
(24)	901 101 131 00	bestehend aus: Lagerschale		2	
(25)	901 101 132 00	I Lagerschale		12	
(26)	901 101 138 03	II - VII Lagerbuchse		1	
>>	911 101 901 50	VIII Satz Kurbelwellenlager		1	
(24)	901 101 131 50	Untermass 0,25 mm innen bestehend aus: Lagerschale		2	
(24)	901 101 131 93	I Lagerschale		2	
(25)	901 101 132 50	I Lagerschale		12	
(26)	901 101 138 53	II - VII Lagerbuchse		1	
>>	911 101 901 55	für Lager VIII Satz Kurbelwellenlager		1	
(24)	901 101 131 55	Untermass 0,50 mm innen bestehend aus: Lagerschale		2	
(25)	901 101 132 55	I Lagerschale		12	
(26)	901 101 138 58	II - VII Lagerbuchse		1	
>>	911 101 901 65	für Lager VIII Satz Kurbelwellenlager		1	
(24)	901 101 131 65	Untermass 0,75 mm innen bestehend aus: Lagerschale		2	
(25)	901 101 132 65	I Lagerschale		12	
(26)	901 101 138 68	II - VII Lagerbuchse		1	
>>	911 101 901 60	für Lager VIII Satz Kurbelwellenlager		1	
(24)	901 101 131 60	Übermass 0,25 mm aussen bestehend aus: Lagerschale		2	
(25)	901 101 132 60	I Lagerschale		12	
(25)	901 101 132 61	II - VII Lagerschale		12	
(26)	901 101 138 63	II - VII Lagerbuchse		1	
		für Lager VIII			

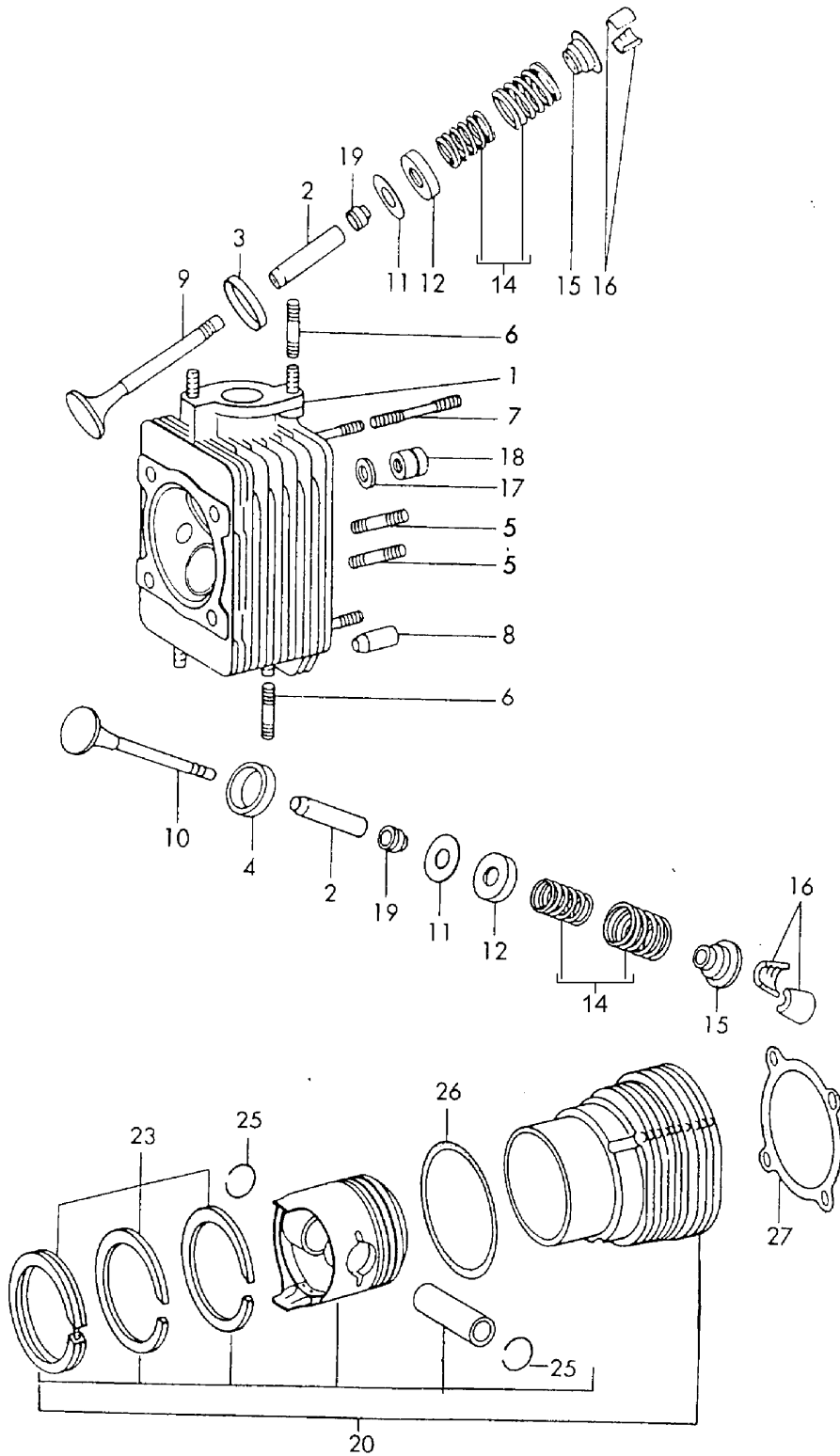
Modell: 911 70

Laufzeit: 1970>>1973

Pos	Teilenummer	Benennung	Bemerkung	St	Modellangabe
>>	911 101 901 70	Satz Kurbelwellenlager Übermass 0,25 mm ausssen Untermass 0,25 mm innen bestehend aus:		1	
(24)	901 101 131 70	Lagerschale I		2	
(25)	901 101 132 70	Lagerschale II - VII		12	
(26)	901 101 138 73	Lagerbuchse für Lager VIII		1	
>>	911 101 901 75	Satz Kurbelwellenlager Übermass 0,25 mm ausssen Untermass 0,50 mm innen bestehend aus:		1	
(24)	901 101 131 75	Lagerschale I		2	
(25)	901 101 132 75	Lagerschale II - VII		12	
(26)	901 101 138 78	Lagerbuchse für Lager VIII		1	
>>	911 101 901 85	Satz Kurbelwellenlager Übermass 0,25 mm ausssen Untermass 0,75 mm innen bestehend aus:		1	
(24)	901 101 131 85	Lagerschale I		2	
(25)	901 101 132 85	Lagerschale II - VII		12	
(26)	901 101 138 88	Lagerbuchse für Lager VIII		1	
27	900 012 061 00	Zylinderstift 5 H 8 X 10		1	
28	900 174 041 40	Dichtring		1	
28	900 174 068 40	Dichtring		1	
29	999 113 049 50	Ölabstreifring 30 X 50 X 10		1	
(29)	999 113 291 40	Dichtring Untermass 29,5 X 50 X 10		1	

Modell: 911 70

Laufzeit: 1970>>1973



Modell: 911 70

Laufzeit: 1970>>1973

Pos	Teilenummer	Benennung	Bemerkung	St	Modellangabe
		Zylinderkopf Zylinder mit Kolben	-71		
(1)	911 104 006 01	Zylinderkopf mit Stiftschrauben mit Ventilen einbaufertig		6	911 T
(1)	911 104 007 00	Zylinderkopf mit Stiftschrauben mit Ventilen einbaufertig		6	911 E
(1)	911 104 008 00	Zylinderkopf mit Stiftschrauben mit Ventilen einbaufertig		6	911 S
1	911 104 036 01	Zylinderkopf mit Stiftschrauben ohne Ventile		6	911 T
(1)	911 104 037 00	Zylinderkopf mit Stiftschrauben ohne Ventile		6	911 E
(1)	911 104 038 00	Zylinderkopf mit Stiftschrauben ohne Ventile		6	911 S
2	930 104 321 50	Ventilführung 1. Übergrösse		12	
(2)	901 104 321 61	Ventilführung 2. Übermass		12	
3	911 104 311 51	Ventilsitzring für Einlass Übergrösse		6	
4	911 104 315 50	Ventilsitzring für Auslass Übergrösse		6	
5	900 061 006 01	Stiftschraube BM 8 X 20 SN 1115		24	
6	900 061 007 01	Stiftschraube BM 8 X 22 SN 1115		12	911 E/S
6	900 061 007 02	Stiftschraube BM 8 X 22 SN 1115		12	911 E/S
6	999 062 007 02	Stiftschraube BM 8 X 22 SN 1115		12	911 E/S
6	900 060 106 01	Stiftschraube BM 8 X 22 SN 1115		12	911 E/S
(6)	900 061 008 01	Stiftschraube BM 8 X 25 SN 1115		12	911 T
7	900 061 012 01	Stiftschraube BM 8 X 50 SN 1115		24	
8	999 012 006 00	Zylinderstift		12	
9	911 105 411 20	Einlassventil		6	
10	911 105 415 50	Auslassventil		6	
11	930 105 461 00	Unterlegscheibe		X	
12	901 105 463 00	Ring		12	
14	901 105 901 50	Ventilfedersatz ausssen und innen		12	
14	901 105 901 51	Ventilfedersatz ausssen und innen		12	
15	901 105 421 03	Federteller		12	

Modell: 911 70

Laufzeit: 1970>>1973

Pos	Teilenummer	Benennung	Bemerkung	St	Modellangabe
16	901 105 417 00	Kegelstück geteilt		24	
17	999 031 083 01	Scheibe		24	
17	999 031 083 02	Scheibe		24	
18	901 104 382 02	Mutter		24	
18	901 104 382 03	Mutter		24	
19	911 104 193 00	Ventilschaftabdichtung Abdichtung		12	
20	911 103 914 01	Zylinder mit Kolben komplett Gruppe 5 - Mahle -		6	911 T
(20)	911 103 914 02	Zylinder mit Kolben komplett Gruppe 6 - Mahle -		6	911 T
(20)	911 103 914 01	Zylinder mit Kolben komplett Gruppe 5 - SCHMIDT -		6	911 T
(20)	911 103 914 02	Zylinder mit Kolben komplett Gruppe 6 - SCHMIDT -		6	911 T
(20)	911 103 916 01	Zylinder mit Kolben komplett Gruppe 5		6	911 E
(20)	911 103 916 02	Zylinder mit Kolben komplett Gruppe 6		6	911 E
(20)	911 103 918 02	Zylinder mit Kolben komplett Gruppe 5		6	911 S
(20)	911 103 918 91	Zylinder mit Kolben komplett		6	911 S
(20)	911 103 918 02	Zylinder mit Kolben komplett Gruppe 6		6	911 S
(20)	911 103 918 91	Zylinder mit Kolben komplett nur Satzweise verwenden		6	911 S
23	911 103 901 01	Kolbenring		X	911 T/E
(23)	911 103 902 01	Kolbenring		X	911 S
(23)	911 103 945 00	Kolbenring		X	911 S
(23)	911 103 906 01	Kolbenring - SCHMIDT -		X	911 T
(23)	911 103 901 26	Kolbenring \$ 84,25		X	911 T/E
(23)	911 103 901 50	Kolbenring \$ 84,50	-70	X	911 T/E
(23)	911 103 945 25	Kolbenring \$ 84,25		X	911 S
(23)	911 103 902 50	Kolbenring \$ 84,50	-70	X	911 S
(23)	911 103 906 26	Kolbenring \$ 84,25 - SCHMIDT -		X	911 T
(23)	911 103 906 50	Kolbenring \$ 84,50 - SCHMIDT -	-70	X	911 T
25	900 178 002 00	Sprengring		12	911 T/E
(25)	901 103 381 00	Sprengring		12	911 S

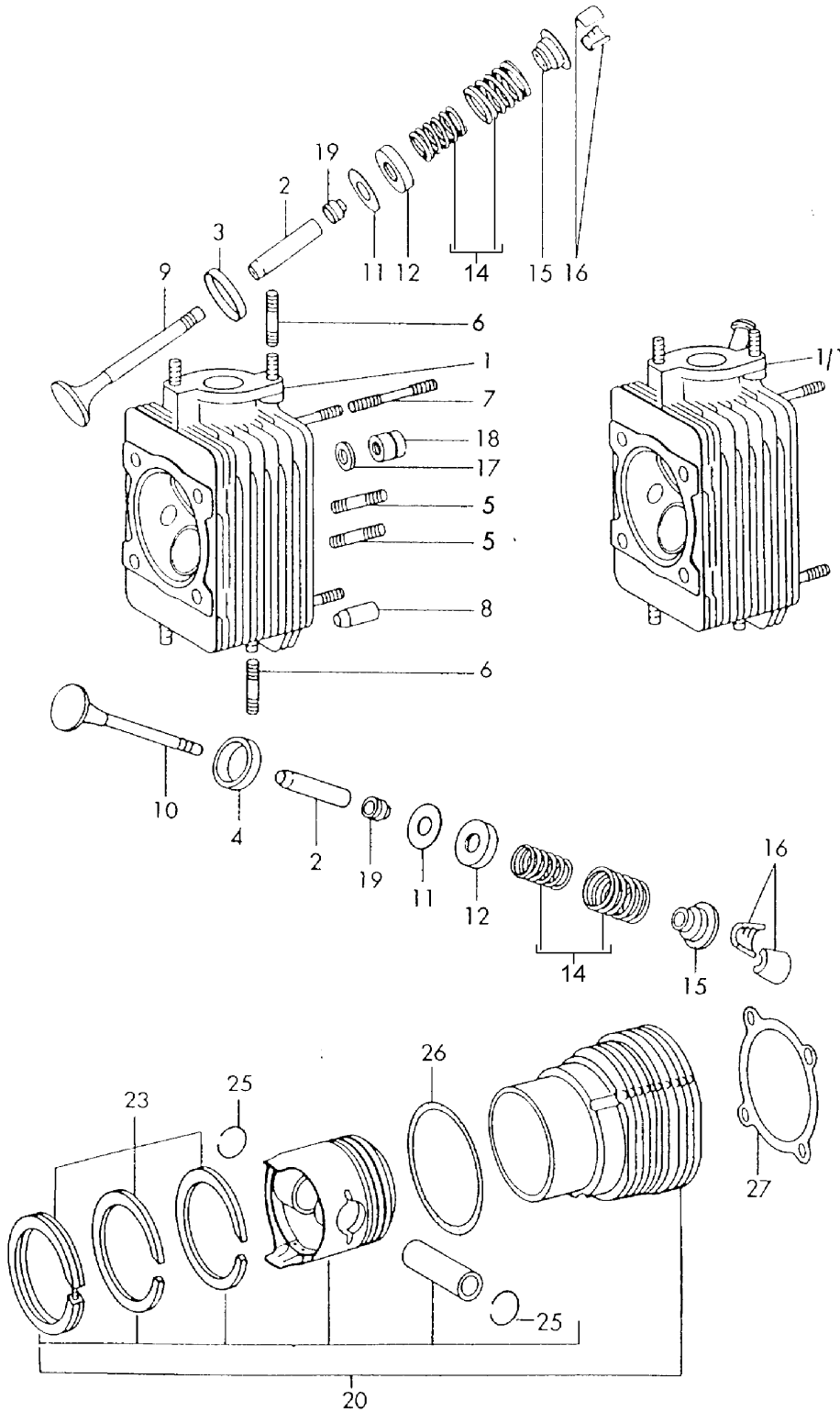
Modell: 911 70

Laufzeit: 1970>>1973

Pos	Teilenummer	Benennung	Bemerkung	St	Modellangabe
26	901 104 191 00	Zylinderfussdichtung 0,25 MM		6	
(26)	901 104 191 02	Zylinderfussdichtung 0,5 MM		X	
27	908 104 391 00	Zylinderkopfdichtung		6	

Modell: 911 70

Laufzeit: 1970>>1973



Modell: 911 70

Laufzeit: 1970>>1973

Pos	Teilenummer	Benennung	Bemerkung	St	Modellangabe
(1)	911 104 006 01	Zylinderkopf Zylinder mit Kolben Zylinderkopf mit Stiftschrauben mit Ventilen einbaufertig	72-	6	911 T-V
(1/1)	911 104 002 00	Zylinderkopf mit Stiftschrauben mit Ventilen einbaufertig		6	911 T-K
(1)	911 104 004 00	Zylinderkopf mit Stiftschrauben mit Ventilen einbaufertig		6	911 T-E
(1)	911 104 004 X	Zylinderkopf Austausch mit Stiftschrauben mit Ventilen einbaufertig		X	911 T-E
(1)	911 104 007 00	Zylinderkopf mit Stiftschrauben mit Ventilen einbaufertig		6	911 E
(1)	911 104 008 00	Zylinderkopf mit Stiftschrauben mit Ventilen einbaufertig		6	911 S
(1)		Zylinderkopf mit Stiftschrauben mit Ventilen - NACHARBEIT ERFORDERLICH Fase anbringen		6	CARRERA 2.7
1	911 104 036 01	Zylinderkopf mit Stiftschrauben ohne Ventile		6	911 T-V
1/1	911 104 032 00	Zylinderkopf mit Stiftschrauben ohne Ventile		6	911 T-K
(1)	911 104 034 00	Zylinderkopf mit Stiftschrauben ohne Ventile		6	911 T-E
(1)	911 104 037 00	Zylinderkopf mit Stiftschrauben ohne Ventile		6	911 E
(1)	911 104 038 00	Zylinderkopf mit Stiftschrauben ohne Ventile		6	911 S CARRERA 2.7
2	930 104 321 50	Ventilführung 1. Übergrösse		12	
(2)	901 104 321 61	Ventilführung 2. Übermass		12	
3	911 104 311 51	Ventilsitzring für Einlass Übergrösse		6	
4	911 104 315 50	Ventilsitzring für Auslass Übergrösse		6	
5	900 061 006 01	Stiftschraube BM 8 X 20 SN 1115		24	
6	900 061 007 01	Stiftschraube BM 8 X 22 SN 1115		12	911 T-E/E/S CARRERA 2.7

Modell: 911 70

Laufzeit: 1970>>1973

Pos	Teilenummer	Benennung	Bemerkung	St	Modellangabe
6	900 061 007 02	Stiftschraube BM 8 X 22 SN 1115		12	911 T-E/E/S CARRERA 2.7
6	999 062 007 02	Stiftschraube BM 8 X 22 SN 1115		12	911 T-E/E/S CARRERA 2.7
6	900 060 106 01	Stiftschraube BM 8 X 22 SN 1115		12	911 T-E/E/S CARRERA 2.7
(6)	900 061 008 01	Stiftschraube BM 8 X 25 SN 1115		12	911 T-V 911 T-K
7	900 061 012 01	Stiftschraube BM 8 X 50 SN 1115		24	
8	999 012 006 00	Zylinderstift		12	
9	911 105 411 20	Einlassventil		6	
10	911 105 415 50	Auslassventil		6	
11	930 105 461 00	Unterlegscheibe		X	
12	901 105 463 00	Ring		12	
14	901 105 901 50	Ventilfedersatz ausssen und innen		12	
14	901 105 901 51	Ventilfedersatz ausssen und innen		12	
15	901 105 421 03	Federteller		12	
16	901 105 417 00	Kegelstück geteilt		24	
17	999 031 083 01	Scheibe		24	
17	999 031 083 02	Scheibe		24	
18	901 104 382 02	Mutter		24	
18	901 104 382 03	Mutter		24	
19	911 104 193 00	Ventilschaftabdichtung Abdichtung		12	
20	PCG 503 189 0	Zylinder mit Kolben komplett Fa. Mahle nur Satzweise verwenden		6	911 T-E 911 T-V
(20)	911 103 942 01	Zylinder mit Kolben komplett Gruppe 5 - Mahle -		6	911 T-E 911 T-V
(20)	911 103 942 02	Zylinder mit Kolben komplett Gruppe 6 - Mahle -		6	911 T-E 911 T-V
20	PCG 503 159 0	Zylinder mit Kolben komplett Fa. Mahle nur Satzweise verwenden		6	911 T-K
(20)	911 103 940 01	Zylinder mit Kolben komplett Gruppe 5		6	911 T-K
(20)	911 103 940 02	Zylinder mit Kolben komplett Gruppe 6		6	911 T-K
(20)	911 103 942 05	Zylinder mit Kolben komplett Gruppe 5 - SCHMIDT -		6	911 T-E 911 T-V
(20)	911 103 942 06	Zylinder mit Kolben komplett Gruppe 6 - SCHMIDT -		6	911 T-E 911 T-V
(20)	911 103 943 01	Zylinder mit Kolben		6	911 E

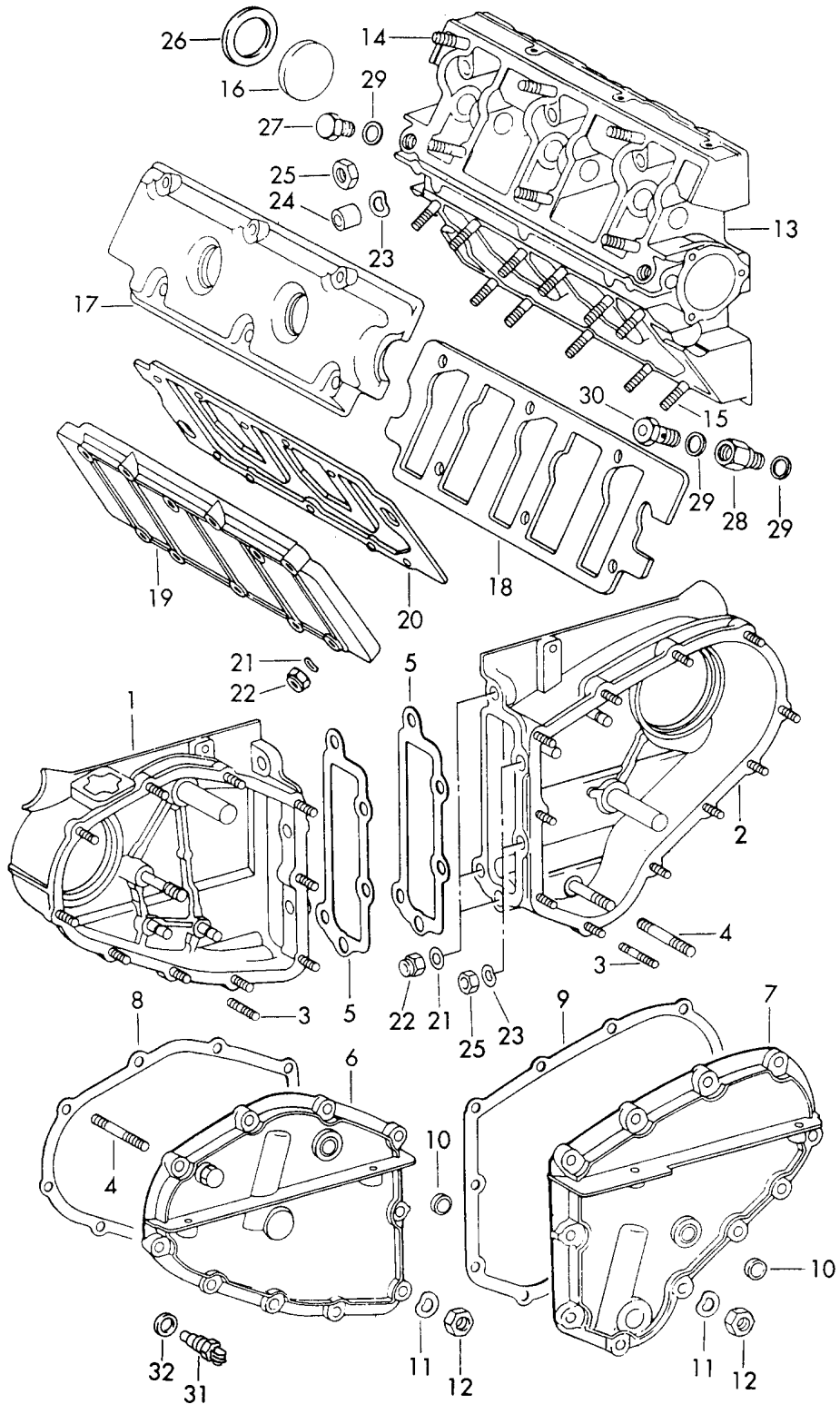
Modell: 911 70

Laufzeit: 1970>>1973

Pos	Teilenummer	Benennung	Bemerkung	St	Modellangabe
(20)	911 103 943 02	komplett Gruppe 5 Zylinder mit Kolben		6	911 E
(20)	911 103 944 02	komplett Gruppe 6 Zylinder mit Kolben		6	911 S
(20)		komplett Gruppe 5 Zylinder mit Kolben		6	911 S
(20)	911 103 928 01	Zylinder mit Kolben	73-	6	CARRERA 2.7
(20)		komplett Gruppe 5 Zylinder mit Kolben	73-	6	CARRERA 2.7
23	911 103 945 00	komplett Gruppe 6 nicht lieferbar Kolbenring		X	911 T-E/E/S 911 T-V
		TYP 911/51-53/57			
		TYP 911/61-63/67			
(23)	911 103 941 00	Kolbenring		X	911 T-K
(23)	911 103 934 00	Satz Kolbenringe	73-	X	CARRERA 2.7
25	900 178 002 00	Sprengring C 22		12	911 T-E/E 911 T-V 911 T-K
(25)	901 103 381 00	Sprengring		12	911 S CARRERA 2.7
26	901 104 191 00	Zylinderfussdichtung 0,25 MM		6	911 T/E/S 911 T-V 911 T-K
26	901 104 191 02	Zylinderfussdichtung 0,5 MM		X	911 T-E/S 911 T-V 911 T-K
(26)	911 104 192 00	Zylinderfussdichtung	73-	6	CARRERA 2.7
27	908 104 391 00	Zylinderkopfdichtung		6	911 T-E/S 911 T-V 911 T-K
(27)	912 104 314 00	Zylinderkopfdichtung \$ 84,25	73-	6	CARRERA 2.7
(23)	911 103 945 25	Kolbenring \$ 84,25		X	911 T-E/E/S 911 T-V
		TYP 911/51-53/57			
		TYP 911/61-63/67			
(23)	911 103 901 50	Kolbenring \$ 84,50		X	911 T-E/E/S 911 T-V
		TYP 911/51-53/57			
		TYP 911/61-63/67			
(23)	911 103 941 25	Kolbenring \$ 84,25		X	911 T-K
(23)	911 103 941 50	Kolbenring \$ 84,50		X	911 T-K

Modell: 911 70

Laufzeit: 1970>>1973



Modell: 911 70

Laufzeit: 1970>>1973

Pos	Teilenummer	Benennung	Bemerkung	St	Modellangabe
		Kettengehäuse			
		Nockenwellengehäuse			
1	901 105 061 02	Kettengehäuse	/L	1	
2	901 105 062 02	Kettengehäuse	/R	1	
3	999 062 102 02	Stiftschraube BM 6 X 22		21	
4	900 061 012 02	Stiftschraube BM 8 X 50		2	
5	901 105 193 03	Dichtung Kurbelgehäuse und Kettengehäuse		2	
6	930 105 063 01	Deckel	/L	1	
7	901 105 064 03	Deckel	/R	1	
8	901 105 191 03	Dichtung	/L	1	
9	901 105 192 03	Dichtung	/R	1	
9	930 105 192 01	Dichtung	/R	1	
9	930 105 192 03	Dichtung	/R	1	
9	930 105 192 04	Dichtung	/R	1	
10	900 036 008 02	Verschlussdeckel 15		2	
11	900 031 011 30	Scheibe 6,4		21	
12	900 084 010 02	Sicherheitsmutter M 6		21	
13	901 105 021 05	Nockenwellengehäuse komplett		2	
14	999 062 009 02	Stiftschraube BM 8 X 28		12	
14	900 060 105 01	Stiftschraube BM 8 X 28		12	
15	999 062 010 02	Stiftschraube BM 8 X 35		22	
-	901 105 379 00	Verschlussstopfen	72-	4	
16	901 105 161 01	Verschlussdeckel	72-	2	911 T-V 911 T-K
			70-	1	911 T/E/S
			72-		CARRERA 2.7
17	901 105 115 03	Deckel für Nockenwellengehäuse oben		2	
18	901 105 194 03	Dichtung für Deckel Nockenwellengehäuse oben		2	
18	930 105 194 00	Dichtung für Deckel Nockenwellengehäuse oben		2	
18	930 105 194 02	Dichtung für Deckel Nockenwellengehäuse oben		2	
18	930 105 194 04	Dichtung für Deckel Nockenwellengehäuse		2	

Modell: 911 70

Laufzeit: 1970>>1973

Pos	Teilenummer	Benennung	Bemerkung	St	Modellangabe
19	930 105 116 00	oben Deckel für Nockenwellengehäuse unten		2	
19	930 105 116 05	Deckel für Nockenwellengehäuse unten		2	
20	901 105 195 04	Dichtung für Nockenwellengehäuse unten		2	
20	930 105 195 00	Dichtung für Nockenwellengehäuse unten		2	
20	930 105 195 02	Dichtung für Nockenwellengehäuse unten		2	
20	930 105 195 05	Dichtung für Nockenwellengehäuse unten		2	
20	930 105 195 06	Dichtung für Nockenwellengehäuse unten		2	
20	930 105 195 07	Dichtung für Nockenwellengehäuse unten		2	
21	900 031 014 30	Scheibe 8,4		X	
22	900 084 004 03	Sechskantmutter M 8		X	
22	900 084 004 02	Sechskantmutter M 8		X	
23	N 012 241 1	Federscheibe BM 8 X 15	-70	X	
(23)	N 012 241 8	Federscheibe BM 8 X 15	71-	X	
24	901 111 271 00	Mutter		6	
25	900 076 025 02	Sechskantmutter M 8		X	
25	900 076 064 02	Sechskantmutter M 8		X	
26	999 113 068 50	Radialdichtring BA 35 X 47 X 7	70- 72-	1	911 E/S 911 T-E CARRERA 2.7
27	901 105 374 00	Verschlussschraube		2	
28	901 105 361 01	Zwischenstück		2	
28	901 105 361 02	Zwischenstück		2	
29	900 123 005 30	Dichtring A 12 X 16		6	
30	900 134 006 02	Hohlschraube A 6		2	
30	N 021 056 3	Hohlschraube A 6		2	
30	999 134 018 02	Hohlschraube A 6		2	
31	911 617 117 00	Temperaturschalter	72-	1	911 T-K

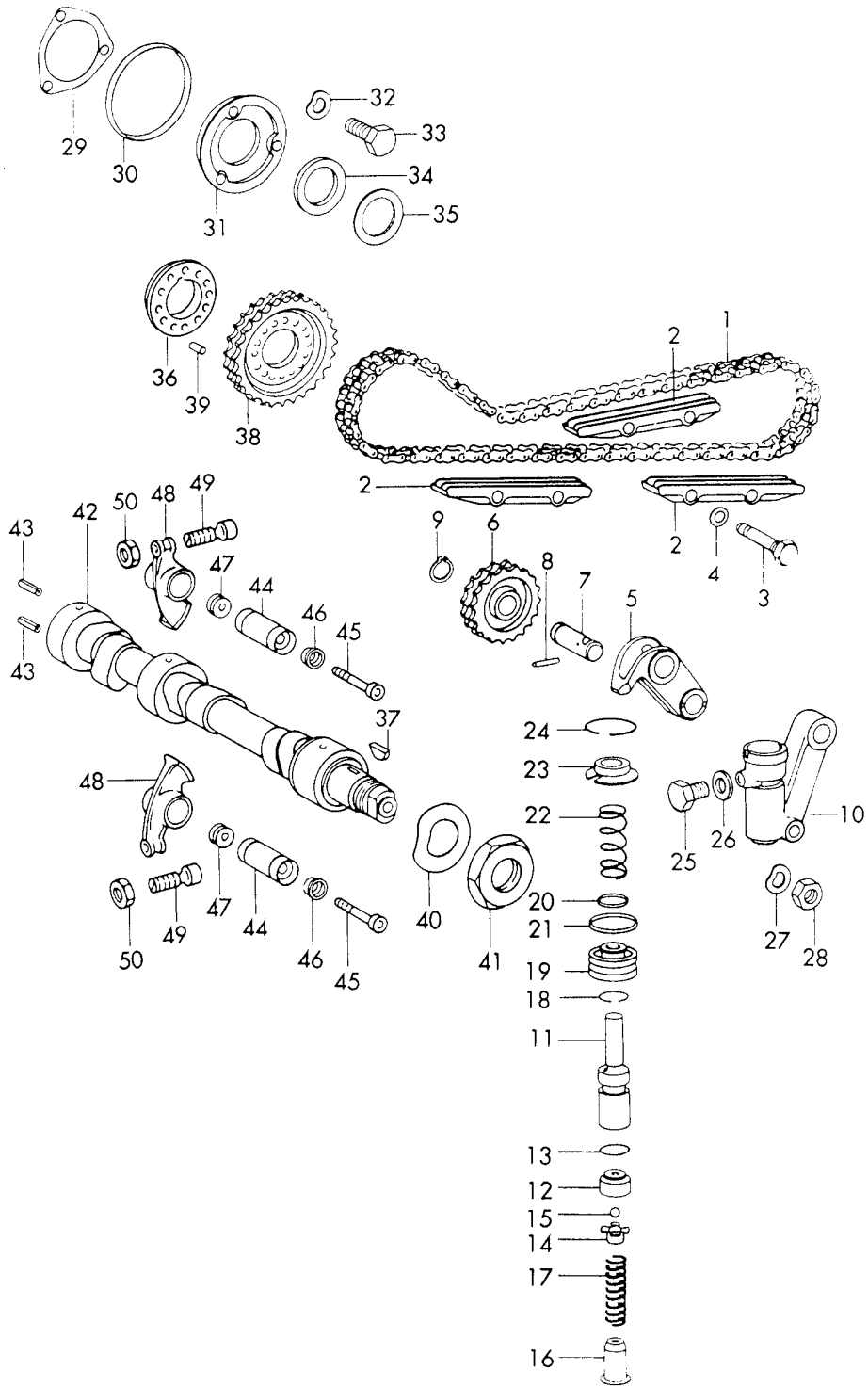
Modell: 911 70

Laufzeit: 1970>>1973

Pos	Teilenummer	Benennung	Bemerkung	St	Modellangabe
32	900 123 007 00	Dichtring A 14 X 18	72-	1	911 T-K

Modell: 911 70

Laufzeit: 1970>>1973



Modell: 911 70

Laufzeit: 1970>>1973

Pos	Teilenummer	Benennung	Bemerkung	St	Modellangabe
		Ventilsteuerung links			
1	901 105 529 00	Steuerkette		1	
2	911 105 222 05	Gleitschiene		3	
3	901 105 226 03	Bolzen für Gleitschiene		4	
4	900 123 066 30	Dichtring A 10 X 16		4	
5	901 105 505 02	Kettenradträger	/L	1	
6	901 105 055 00	Kettenrad	/L	1	
7	901 105 056 01	Bolzen komplett		1	
7	901 105 056 02	Bolzen komplett		1	
8	900 197 010 00	Spannhülse 3 X 22		1	
9	N 012 415 1	Sicherungsring 15 X 1		1	
10	901 105 050 01	Gehäuse komplett		1	
10-26	901 105 049 02	Kettenspanner komplett		1	
-	911 105 901 00	Reparatursatz bestehend aus: Bild 12-15,18,20,21,24,26 siehe Gruppe 1/98/05		1	
-	911 105 901 01	Reparatursatz bestehend aus: Bild 12-15,18,20,21,24,26 siehe Gruppe 1/98/05		1	
11	930 105 559 00	Kolben für Kettenspanner		1	
12		Zwischenstück		1	
13		O-Ring OR 10-1		1	
14		Gehäuse für Kugelventil		1	
15		Kugel		1	
16	930 105 523 00	Federführung		1	
17	916 105 534 00	Druckfeder		1	
17	916 105 534 01	Druckfeder		1	
18	900 152 005 00	Sprengring B 16		1	
19	901 105 557 01	Kolben		1	
20		O-Ring CR 8,3 - 2,4		1	
21		O-Ring CR 20,3 - 2,4		1	
22	930 105 535 01	Druckfeder		1	
23	930 105 568 00	Federteller		1	
24		Sprengring B 28		1	
25	930 105 573 00	Entlüftungsschraube		1	
26		Dichtring A 6,5 X 9,5		1	
27	N 012 241 1	Federscheibe	-70	1	

Modell: 911 70

Laufzeit: 1970>>1973

Pos	Teilenummer	Benennung	Bemerkung	St	Modellangabe
(27)	N 012 241 8	B 8 X 15 Federscheibe	71-	1	
28	900 076 025 02	B 8 X 15 Sechskantmutter		1	
28	900 076 064 02	M 8 Sechskantmutter		1	
29	901 105 197 00	M 8 Dichtung zum Dichtring		1	
30	999 701 124 40	O-Ring		1	
31	930 105 196 00	67,5 X 75,5 X 4 Abschlussdeckel		1	
32	900 028 008 01	Federring	-70	3	
(32)	N 012 226 5	B 6 Federscheibe	71-	3	
33	900 075 017 02	B 6 Sechskantschraube		3	
33	900 075 017 03	M 6 X 25 Sechskantschraube		3	
34	901 105 562 00	M 6 X 25 Anlaufscheibe		1	
34	901 105 562 02	Anlaufscheibe		1	
35	901 105 561 00	Ausgleichscheibe		X	
36	901 105 583 01	Flansch zum Kettenrad		1	
37	900 118 005 00	Scheibenfeder		1	
38	901 105 546 02	4 X 5 Kettenrad		1	
38	901 105 546 04	II Kettenrad		1	
39	900 243 001 00	II Zylinderstift		1	
40	900 028 021 01	6 H 8 X 14 Federscheibe		1	
41	901 105 172 00	B 30 Mutter für	/L	1	
42	901 105 133 00	Nockenwelle	/L 70- 72-	1	911 T 911 T-V
42	901 105 133 01	Nockenwelle	/L 70- 72-	1	911 T 911 T-V
42	901 105 133 02	Nockenwelle	/L 70-	1	911 T 911 T-V
(42)	911 105 141 00	Nockenwelle	/L 73-	1	911 T-K
(42)	901 105 181 00	Nockenwelle für Motor mit Einspritzanlage	/L 70-	1	911 E
(42)	901 105 181 02	Nockenwelle für Motor mit Einspritzanlage	/L 70-	1	911 E
(42)	901 105 181 03	Nockenwelle für Motor mit Einspritzanlage	/L 70-	1	911 E
(42)	901 105 183 01	Nockenwelle	/L 70-	1	911 S

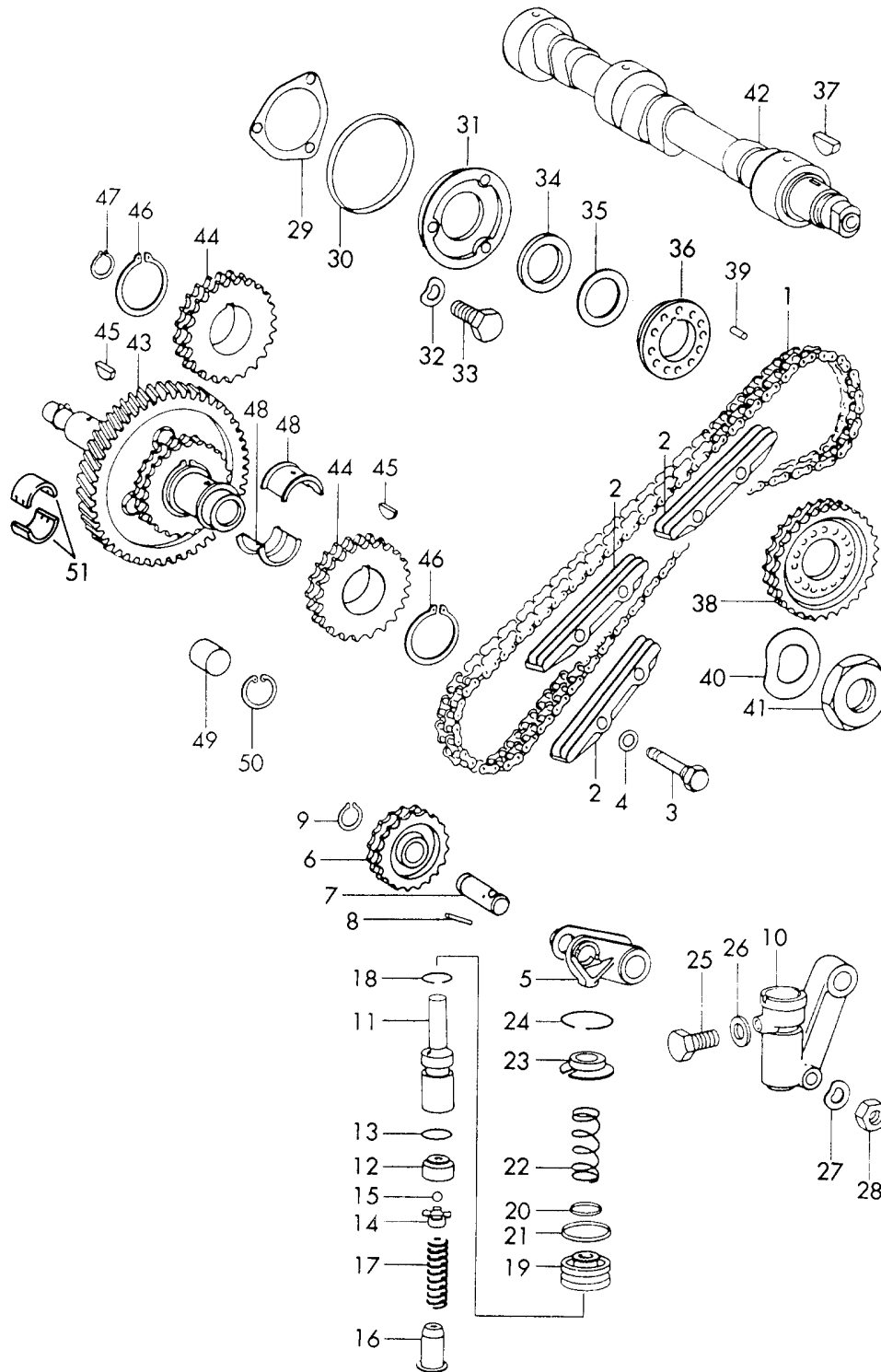
Modell: 911 70

Laufzeit: 1970>>1973

Pos	Teilenummer	Benennung	Bemerkung	St	Modellangabe
		für Motor	72-		CARRERA 2.7
(42)	901 105 183 02	mit Einspritzanlage Nockenwelle	/L 70-	1	911 S CARRERA 2.7
43	900 095 017 01	für Motor mit Einspritzanlage Spannstift 5 X 24		2	SPM
44	901 105 342 04	Kipphebelachse		12	
45	999 067 008 00	Zylinderschraube		12	
46	901 105 344 02	Buchse		12	
46	901 105 344 03	Buchse		12	
47	901 105 376 02	Mutter		12	
48	930 105 043 00	Kipphebel		12	
48	930 105 043 02	Kipphebel		12	
49	901 105 370 02	Einstellschraube		12	
50	999 034 005 00	Mutter		12	

Modell: 911 70

Laufzeit: 1970>>1973



Modell: 911 70

Laufzeit: 1970>>1973

Pos	Teilenummer	Benennung	Bemerkung	St	Modellangabe
		Ventilsteuerung			
		rechts			
1	901 105 529 00	Steuerkette		1	
2	911 105 222 05	Gleitschiene		3	
3	901 105 226 03	Bolzen		4	
		für			
		Gleitschiene			
4	900 123 066 30	Dichtring		4	
		A 10 X 16			
5	901 105 506 02	Kettenradträger	/R	1	
6	901 105 055 00	Kettenrad		1	
7	901 105 056 01	Bolzen		1	
		komplett			
7	901 105 056 02	Bolzen		1	
		komplett			
8	900 197 010 00	Spannhülse		1	
		3 X 22			
9	N 012 415 1	Sicherungsring		1	
		15 X 1			
10	901 105 050 01	Gehäuse		1	
		komplett			
10-26	901 105 049 01	Kettenspanner		1	
		komplett			
-	911 105 901 00	Reparatursatz		1	
		bestehend aus:			
		Bild			
		12-15,18,20,21,24,26			
		siehe Gruppe			
		1/98/05			
-	911 105 901 01	Reparatursatz		1	
		bestehend aus:			
		Bild			
		12-15,18,20,21,24,26			
		siehe Gruppe			
		1/98/05			
11	930 105 559 00	Kolben		1	
		für			
		Kettenspanner			
12		Zwischenstück		1	
13		O-Ring		1	
		OR 10-1			
14		Gehäuse		1	
		für			
		Kugelventil			
15		Kugel		1	
16	930 105 523 00	Federführung		1	
17	916 105 534 00	Druckfeder		1	
17	916 105 534 01	Druckfeder		1	
18		Sprengring		1	
		B 16			
19	901 105 557 01	Kolben		1	
20		O-Ring		1	
		CR 8,3 - 2,4			
21		O-Ring		1	
		CR 20,3 - 2,4			
22	930 105 535 01	Druckfeder		1	
23	930 105 568 00	Federteller		1	
24		Sprengring		1	
		B 28			
25	930 105 573 00	Entlüftungsschraube		1	
26		Dichtring		1	
		A 6,5 X 9,5			
27	N 012 241 1	Federscheibe	-70	1	

Modell: 911 70

Laufzeit: 1970>>1973

Pos	Teilenummer	Benennung	Bemerkung	St	Modellangabe
(27)	N 012 241 8	B 8 X 15 Federscheibe	71-	1	
28	900 076 025 02	B 8 X 15 Sechskantmutter		1	
28	900 076 064 02	M 8 Sechskantmutter		1	
29	901 105 197 00	M 8 Dichtung zum Dichtring		1	
30	999 701 124 40	O-Ring		1	
31	930 105 196 00	67,5 X 75,5 X 4 Abschlussdeckel		1	
32	900 028 008 01	Federring	-70	3	
(32)	N 012 226 5	B 6 Federscheibe	71-	3	
33	900 075 017 02	B 6 Sechskantschraube		3	
33	900 075 017 03	M 6 X 25 Sechskantschraube		3	
34	901 105 562 00	M 6 X 25 Anlaufscheibe		1	
34	901 105 562 02	Anlaufscheibe		1	
35	901 105 561 00	Ausgleichscheibe		X	
36	901 105 583 01	Flansch zum Kettenrad		1	
37	900 118 005 00	Scheibenfeder		1	
38	901 105 546 02	4 X 5 Kettenrad		1	
38	901 105 546 04	II Kettenrad		1	
39	900 243 001 00	II Zylinderstift		1	
40	900 028 021 01	6 H 8 X 14 Federscheibe		1	
41	901 105 172 00	B 30 Mutter für		1	
42	901 105 134 00	Nockenwelle	/R 70- /R 72-	1	911 T 911 T-V
42	901 105 134 03	Nockenwelle	/R 70- /R	1	911 T 911 T-V
(42)	911 105 142 00	Nockenwelle	/R 73-	1	911 T-K
(42)	911 105 142 03	Nockenwelle	/R 73-	1	911 T-K
(42)	901 105 110 05	Nockenwelle für Motor mit Einspritzanlage	/R 70-	1	911 E
(42)	901 105 110 07	Nockenwelle für Motor mit Einspritzanlage	/R 70-	1	911 E
(42)	901 105 110 08	Nockenwelle für Motor mit Einspritzanlage	/R 70-	1	911 E
(42)	901 105 168 00	Nockenwelle	/R 70-	1	911 S
(42)	901 105 168 01	Nockenwelle	/R 70-	1	911 S

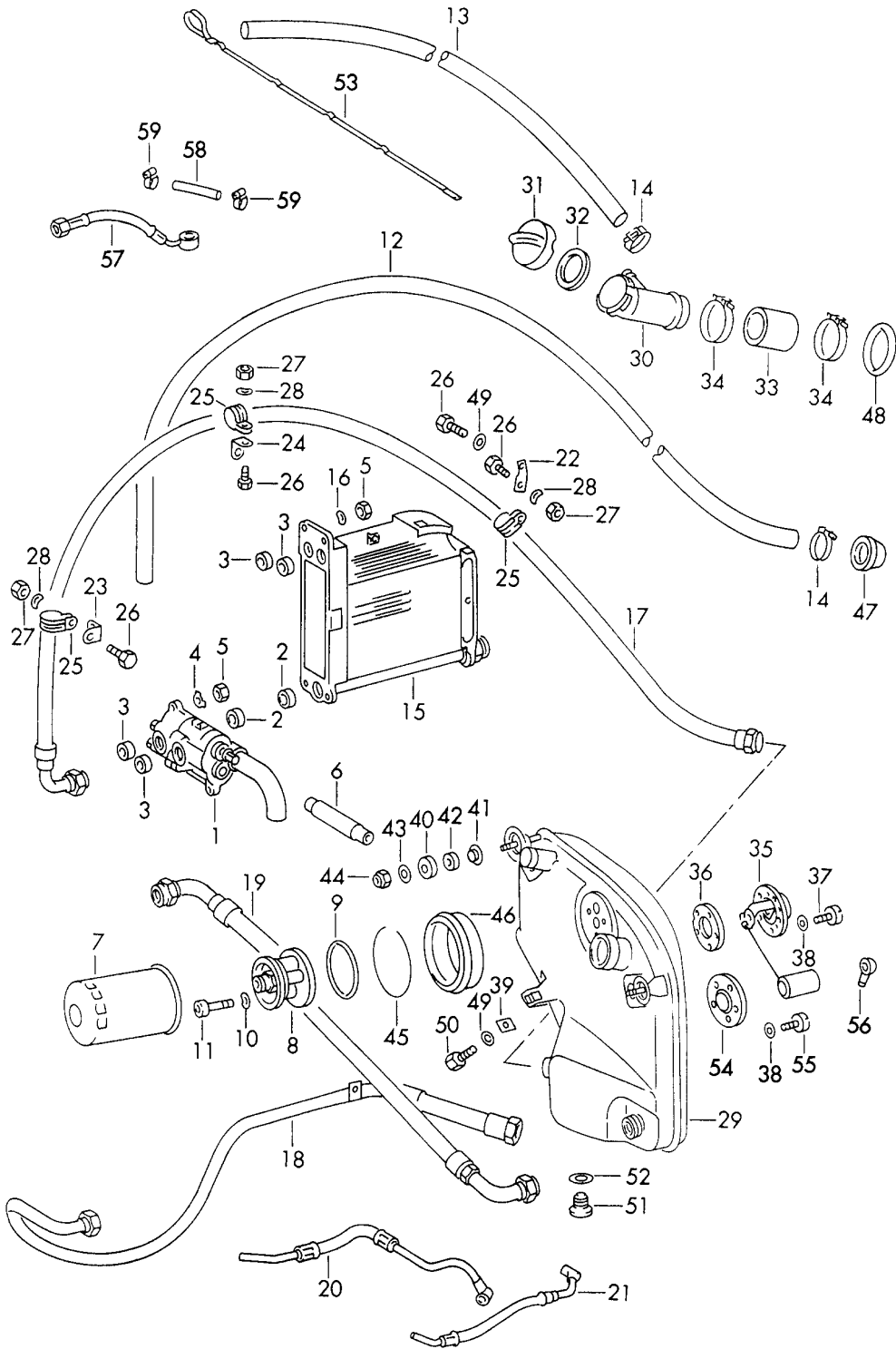
Modell: 911 70

Laufzeit: 1970>>1973

Pos	Teilenummer	Benennung	Bemerkung	St	Modellangabe
		für Motor	72-		CARRERA 2.7
(42)	901 105 168 02	mit Einspritzanlage Nockenwelle	/R 70-	1	911 S CARRERA 2.7
		für Motor			
		mit Einspritzanlage			
43	930 105 013 01	Zwischenwelle Grösse 0		1	
43	930 105 013 04	Zwischenwelle Grösse 0		1	
(43)	930 105 013 11	Zwischenwelle Grösse 1		1	
44	901 105 125 04	Kettenrad		2	
45	900 118 010 00	Scheibfeder		2	
46	900 041 025 01	Sicherungsring 36 X 1,75		2	
47	900 041 026 01	Sicherungsring 13 X 1		1	
48	916 101 137 00	Passlager für Zwischenwelle		2	
48	993 101 137 00	Passlager für Zwischenwelle		2	
48	993 101 137 01	Passlager für Zwischenwelle		2	
49	901 105 275 00	Verschlussstopfen		1	
50	N 012 296 1	Sicherungsring 16 X 1		1	
51	901 101 135 00	Lager für Zwischenwelle	71-	2	

Modell: 911 70

Laufzeit: 1970>>1973



Modell: 911 70

Laufzeit: 1970>>1973

Pos	Teilenummer	Benennung	Bemerkung	St	Modellangabe
		Motorschmierung	-71		
1	901 107 002 06	Ölpumpe		1	
2	999 704 173 50	Dichtring		2	
3	999 704 172 50	Dichtring		4	
4	999 039 001 00	Sicherungsblech		3	
5	900 076 025 02	Sechskantmutter M 8		7	
5	900 076 064 02	Sechskantmutter M 8		7	
6	901 107 121 00	Verbindungswelle		1	
7	901 107 203 09	Ölfilter		1	
7	901 107 203 10	Ölfilter	-(IND)	1	
8	901 107 025 00	Motorkonsole		1	911 T/E
9	999 701 100 50	Rundschnurring		1	
10	900 028 003 01	Federring A 6		3	
11	900 067 067 02	Zylinderschraube M 6 X 40		3	911 T/E
12	901 107 394 00	Entlüftungsschlauch Kurbelgehäuse		1	
		-			
13		Öltank Entlüftungsschlauch Öltank		1	
		-			
		Luftfilter			
14	999 512 356 02	Schlauchschelle		4	
15	901 107 041 02	Ölkühler		1	
15	901 107 041 50	Ölkühler		1	
15	901 107 041 03	Ölkühler	-71	1	
16	N 012 241 1	Federscheibe B 8 X 15	-70	4	
			71		
(16)	N 012 241 8	Federscheibe B 8 X 15		4	
17	901 107 331 12	Entlüftungsschlauch Motor		1	
		-			
18	901 107 720 01	Ölbehälter Druckleitung Motor		1	911 T/E:SPM
		-			
19	901 107 301 12	Ölbehälter Entlüftungsschlauch		1	
19	901 107 301 13	Entlüftungsschlauch Motor		1	
		-			
20	901 107 347 01	Ölbehälter Ölschlauch komplett	/L	1	
20	901 107 347 02	Ölbehälter Ölschlauch komplett	/L	1	
21	901 107 348 00	Ölbehälter Ölschlauch komplett	/R	1	
21	901 107 348 02	Ölbehälter Ölschlauch komplett	/R	1	
22	901 107 355 00	Halter nicht für Sportomatic		1	
23	901 423 369 00	Halter nicht für Sportomatic		1	
24	901 107 357 00	Halter nicht für Sportomatic		1	

Modell: 911 70

Laufzeit: 1970>>1973

Pos	Teilenummer	Benennung	Bemerkung	St	Modellangabe
25	999 511 065 02	Sportomatic Schelle nicht für		3	
26	900 075 010 02	Sportomatic Sechskantmutter M 6 X 12 nicht für		3	
26	N 010 212 14	Sportomatic Sechskantschraube M 6 X 12 nicht für		3	
26	999 072 005 09	Sportomatic Sechskantmutter M 6 X 12 nicht für		3	
26	999 072 005 01	Sportomatic Sechskantmutter M 6 X 12 nicht für		3	
27	900 076 010 02	Sportomatic Mutter M 6 nicht für		3	
27	900 076 010 0B	Sportomatic Mutter M 6 nicht für		3	
28	900 028 008 01	Sportomatic Federring B 6 nicht für	71	3	
29	911 107 001 16	Sportomatic Öltank	71	1	
29	911 107 001 69	Öltank		1	
30	901 107 640 02	Einfüllstutzen		1	
31	901 201 271 00	Tankverschluss mit Dichtung		1	
31	901 201 271 01	Tankverschluss mit Dichtung		1	
32	901 201 272 00	Dichtring		1	
32	930 107 272 01	Dichtring		1	
33	901 107 694 00	Schlauch		1	
34	999 512 348 02	Schlauchschele		2	
35	901 641 541 00	Vorratgeber	-70 71	1	SPM 911 E/S:SPM
36	914 201 891 00	Dichtung		1	
37	N 014 760 3	Zylinderschraube M 5 X 12	71-	5	SPM 911 E/S:SPM
37	900 067 070 01	Zylinderschraube M 5 X 12		5	SPM 911 E/S:SPM
38	900 025 003 30	Scheibe	-70	5	SPM 911 E/S:SPM
39	901 501 909 20	Zwischenlage		1	
40	901 107 661 00	Scheibe		2	
41	901 107 692 00	Scheibe		2	
42	901 107 693 01	Scheibe		2	
43	900 151 008 02	Scheibe B 8,4		2	
44	999 090 004 02	Sechskantmutter M 8		2	
44	900 084 004 02	Sechskantmutter		2	

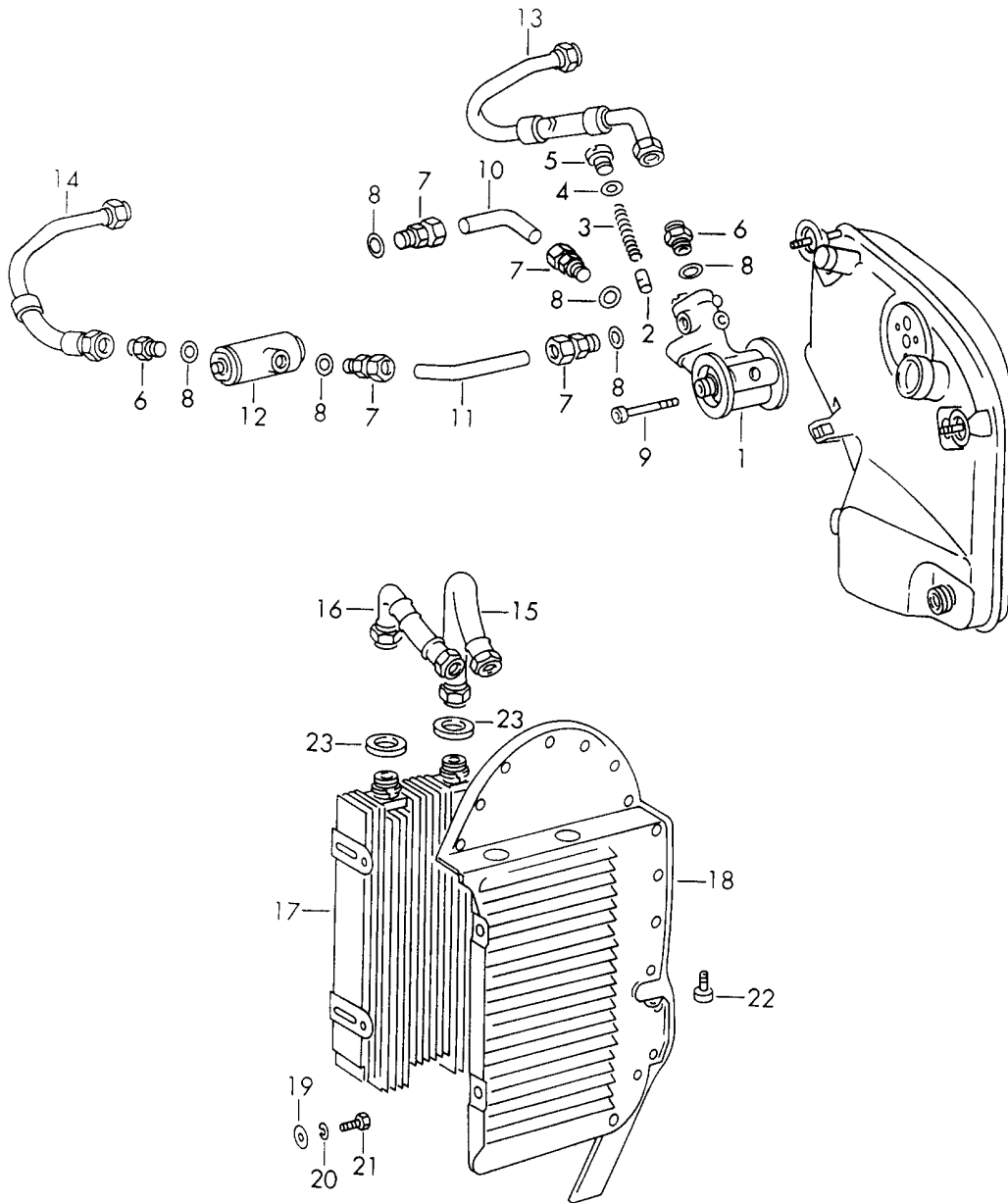
Modell: 911 70

Laufzeit: 1970>>1973

Pos	Teilenummer	Benennung	Bemerkung	St	Modellangabe
		M 8			
45	901 107 281 00	Sprengring		1	
46	901 107 291 00	Dichtung für Ölfilter		1	
47	901 107 695 00	Dichtstulpe für Entlüftungsstutzen		1	
48	901 107 696 00	Dichtring		1	
49	N 011 524 7	Unterlegscheibe 6,4		2	
49	N 011 524 27	Unterlegscheibe 6,4		2	
50	N 010 215 13	Sechskantschraube M 6 X 15		1	
50	900 075 011 03	Sechskantschraube M 6 X 15		1	
51	911 107 176 01	Magnetschraube	-70	1	
(51)	911 107 176 00	Magnetschraube	71	1	
52	900 123 011 30	Dichtring A 22 X 27 AL		1	
53	901 107 770 00	Ölmessstab		1	
54	901 107 636 00	Verschlussdeckel ohne Geber für Ölstandgeber nicht für Sportomatic		1	911 T
55	N 010 225 4	Sechskantschraube M 5 X 8 nicht für Sportomatic	71	5	911 T
55	900 075 001 03	Sechskantschraube M 5 X 8		5	911T
56	999 659 011 50	Wasserschutzkappe	-70 71	1	SPM 911 E/S:SPM 911 E/S:SPM
57	901 110 041 01	Schlauchleitung für Einspritzpumpe		1	911 E/S:SPM
57	901 110 041 02	Schlauchleitung für Einspritzpumpe		1	911 E/S:SPM
-	999 180 029 50	Kraftstoffschlauch C SN 710		*	
58		Schlauch 10 X 60		1	911 E/S:SPM
59	999 512 134 02	Schlauchklemme		2	911 E/S:SPM

Modell: 911 70

Laufzeit: 1970>>1973



Modell: 911 70

Laufzeit: 1970>>1973

Pos	Teilenummer	Benennung	Bemerkung	St	Modellangabe
		Motorschmierung Zusatzaggregate für TYP 901/10 911/02	-71		911 S
1	901 107 901 00	Konsole		1	
1	901 107 901 01	Ölfilter Konsole Ölfilter TYP 901/10 911/02		1	911S
2	901 107 512 01	Kolben		1	
3	901 107 531 00	Druckfeder		1	
4	900 123 071 30	Dichtring		1	
5	999 064 010 02	C 18 X 24 AL MG SI F 32 Verschlusschraube		1	
6	900 136 013 02	Schraubstutzen A 16		2	
7	PCG 107 012 02	Verschraubung AM 18 X 11		4	
8	900 123 011 30	Dichtring A 22 X 27 AL		6	
9	900 067 092 02	Zylinderschraube M 6 X 70		3	
10	901 107 726 00	Ölrohr Konsole		1	
		- Öltemperatur-Regler			
11	901 107 727 00	Ölrohr Öltemperatur-Regler		1	
		- Konsole			
12	901 107 801 01	Öltemperatur-Regler		1	
13	901 107 362 00	Ölschlauch Ölkühler		1	
		- Konsole hinten			
14	901 107 363 00	Ölleitung Öltemperatur-Regler		1	
		- Ölkühler hinten			
15	901 107 364 00	Ölschlauch Öltemperatur-Regler		1	
		- Ölkühler vorn			
15	901 107 364 02	Ölschlauch Öltemperatur-Regler		1	
		- Ölkühler vorn			
16	901 107 361 10	Entlüftungsschlauch Ölkühler		1	
		- Konsole vorn			
17	901 107 046 00	Ölkühler rechts	-72	1	
17	901 107 046 03	Ölkühler rechts		1	
18	901 107 085 00	Abdeckblech komplett rechts		1	

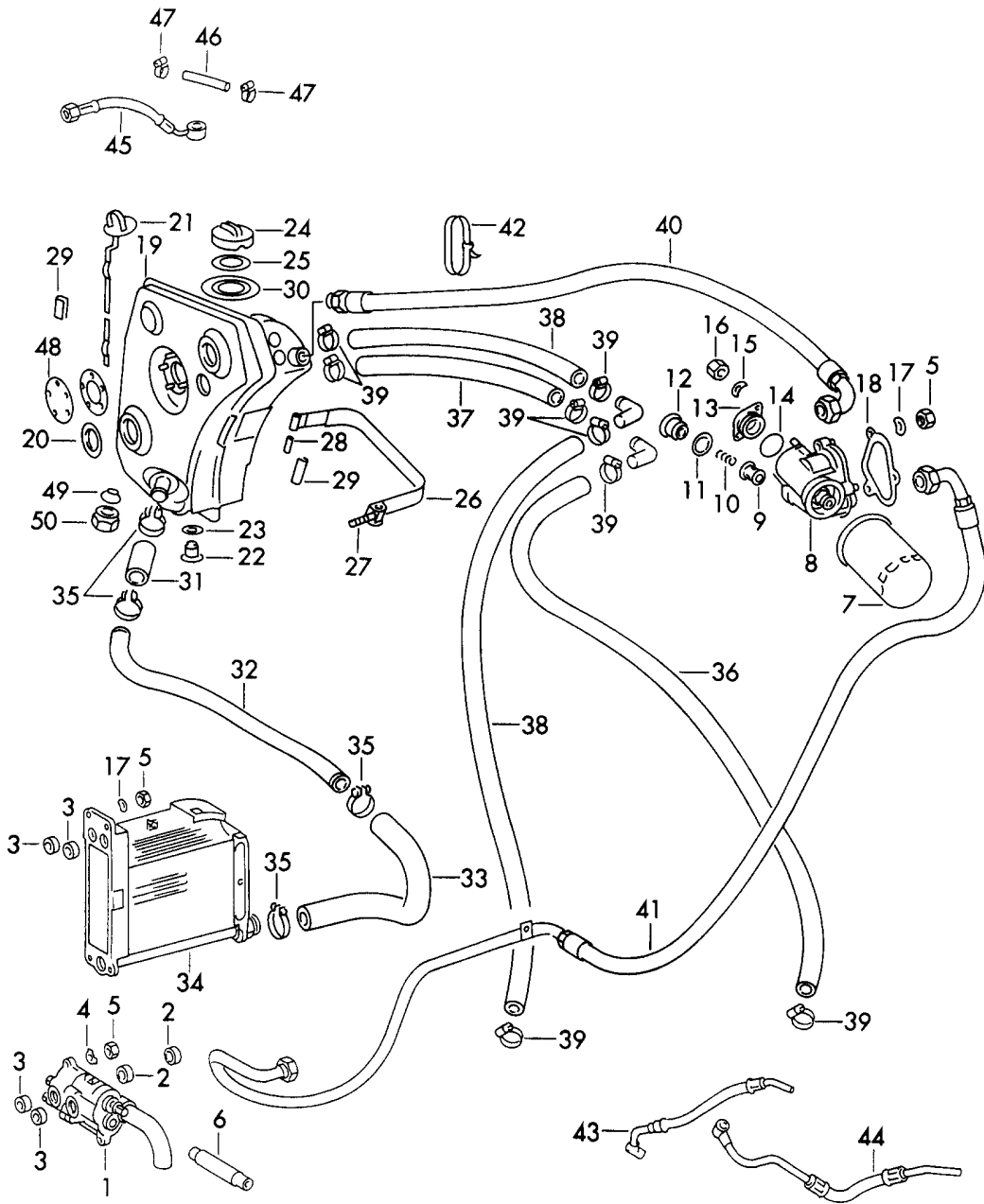
Modell: 911 70

Laufzeit: 1970>>1973

Pos	Teilenummer	Benennung	Bemerkung	St	Modellangabe
-	901 107 191 00	Dichtung für Abdeckblech		1	
-	901 107 192 00	Dichtung für Abdeckblech		1	
-	900 190 013 02	Hohniet 4 X 8 X 8		10	
19	900 151 008 02	Scheibe B 8,4		2	
20	900 142 002 01	Federring B 8		2	
21	900 067 057 02	Zylinderschraube M 8 X 20		2	
21	900 067 057 03	Zylinderschraube M 8 X 20		2	
22	N 013 960 5	Linienblechschaube B 3,9 X 9,5		1	
23	901 107 717 00	Dichtring		2	

Modell: 911 70

Laufzeit: 1970>>1973



Modell: 911 70

Laufzeit: 1970>>1973

Pos	Teilenummer	Benennung	Bemerkung	St	Modellangabe
		Motorschmierung TYP 911/51/52/57	72-73		911 T-E/E/S 911 T-V
1	901 107 002 06	Ölpumpe		1	
2	999 704 173 50	Dichtring		2	
3	999 704 172 50	Dichtring		4	
4	999 039 001 00	Sicherungsblech		3	
5	900 076 025 02	Sechskantmutter M 8 Ölkühler		*	
		Konsole		4	
		Ölpumpe		3	
5	900 076 064 02	Sechskantmutter M 8 Ölkühler		*	
		Konsole		4	
		Ölpumpe		3	
6	901 107 121 00	Verbindungswelle		3	
7	916 107 754 00	Ölfilter		1	
7	930 107 764 00	Ölfilter		1	
7	930 107 764 01	Ölfilter		1	
7	930 107 764 03	Ölfilter		1	
8	916 107 028 01	Rot Konsole		1	911 E
		Ölfilter			911 T
8	916 107 028 03	Konsole		1	911 E
		Ölfilter			911 T
		TYP 911/51/52/57			
9	930 107 076 00	Kolben		1	
10	900 280 001 00	Druckfeder 2 X 12,5 X 71		1	
11	900 123 075 30	Dichtring A 32 X 38 AL		1	
12	916 107 276 00	Verschlusschraube		1	
13	916 101 175 00	Flansch		1	911 T-E/E 911 T-V
13	916 101 175 01	Flansch		1	911 T-E/E 911 T-V
14	999 701 053 50	Dichtring 39,2 X 3 - SIMRIT O-RING -		1	
15	N 012 226 5	Federscheibe B 6		2	
16	900 076 010 02	Mutter M 6		2	
16	900 076 010 0B	Mutter M 6		2	
17	N 012 241 8	Federscheibe B 8 X 15		*	
		Konsole		3	
		Ölkühler		4	
18	916 107 191 00	Dichtung für Konsole		1	911 T-E/E 911 T-V
19	911 207 010 00	Öltank nicht für Sportomatic		1	
19	911 207 010 02	Öltank nicht für Sportomatic		1	
19	911 207 010 03	Öltank nicht für Sportomatic		1	
19	911 207 010 06	Öltank		1	

Modell: 911 70

Laufzeit: 1970>>1973

Pos	Teilenummer	Benennung	Bemerkung	St	Modellangabe
20	911 207 307 00	nicht für Sportomatic mit Tankverschluss Topf für Öltank		3	
21	911 207 041 00	Ölmessstab		1	
22	911 107 176 01	Magnetschraube		1	
23	900 123 011 20	Dichtring		1	
24	PCG 207 271 00	A 22 X 27 CU Tankverschluss Blau B 40 G mit Gummidichtung		1	
25	911 207 901 01	Dichtung		1	
26	911 207 070 00	Spannband für Öltank		1	
27	911 207 274 00	Schraube M 8 X 60 für Spannband		1	
28	900 197 033 00	Spannhülse 5 X 55		2	
29	911 207 275 00	Kantenschutz 50 MM		2	
30	911 207 387 00	Dichtring für Öltank		1	
31	911 207 301 01	Verbindungsschlauch Öltank		1	
31	911 207 301 02	Verbindungsschlauch Öltank		1	
32	911 207 317 00	Saugrohr		1	
33	911 207 318 01	Saugschlauch		1	
33	911 207 318 02	Saugschlauch		1	
34	911 107 041 00	Ölkühler		1	
34	911 107 041 02	Ölkühler		1	
35	999 512 091 00	Schlauchschelle S 40/15 SKZ		4	
36	901 107 394 00	Entlüftungsschlauch innen Motor 645 MM		1	
37	901 107 394 03	Verbindungsschlauch aussen Motor 400 MM		1	
38	901 107 394 04	Verbindungsschlauch innen und aussen Luftfilter 470 MM		2	
-	911 501 539 00	Winkelstück		2	
39	999 512 356 02	Schlauchschelle 22-36 X 9		8	
40	911 207 315 01	Schlauchleitung Konsole Öltank		1	
40	911 207 315 03	Schlauchleitung		1	

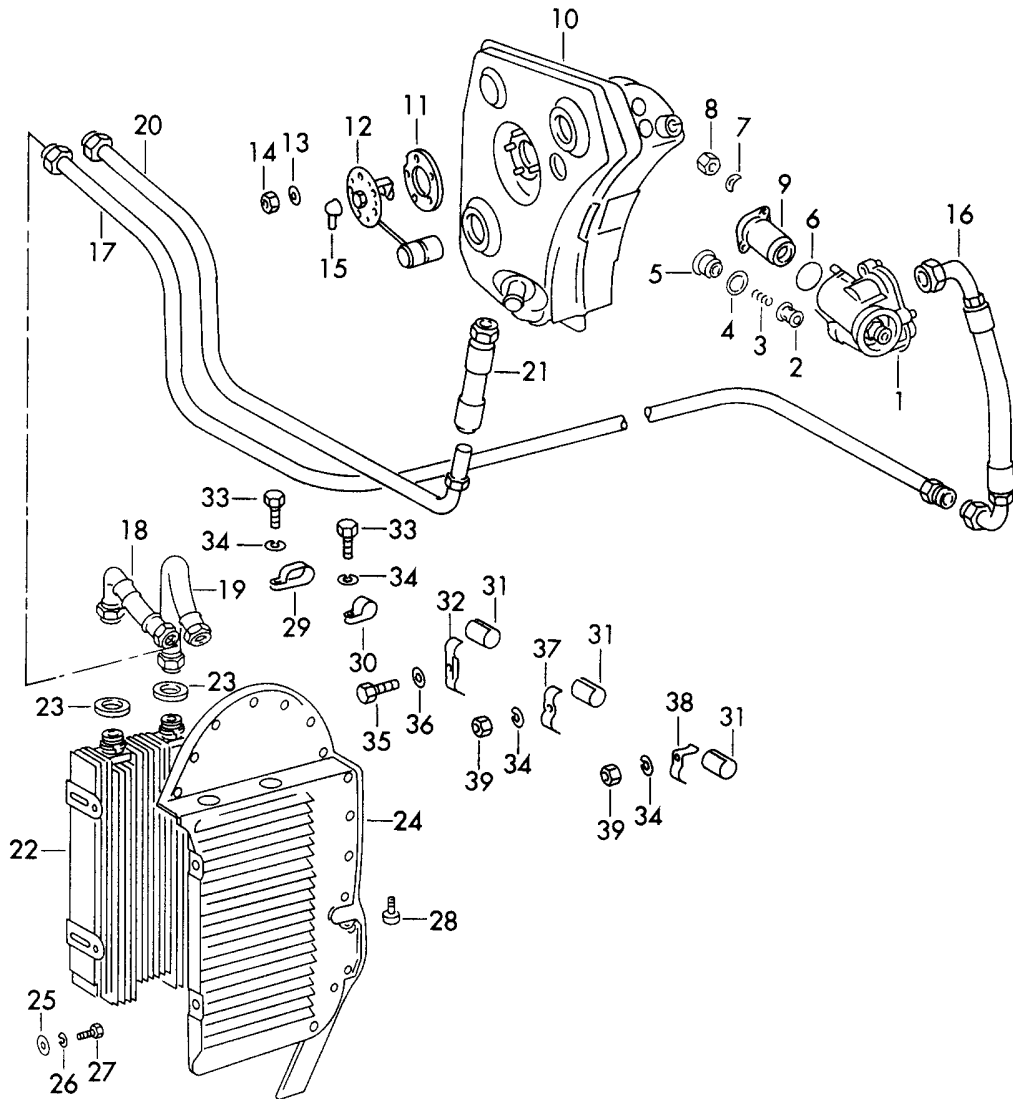
Modell: 911 70

Laufzeit: 1970>>1973

Pos	Teilenummer	Benennung	Bemerkung	St	Modellangabe
41	911 107 720 11	Konsole Öltank Entlüftungsschlauch Motor Konsole		1	
42	999 513 010 40	Kabelbinder 250 MM		1	
43	901 107 347 01	Ölschlauch Kurbelgehäuse	/L	1	
43	901 107 347 02	Nockenwellengehäuse Ölschlauch Kurbelgehäuse	/L	1	
44	901 107 348 00	Nockenwellengehäuse Ölschlauch Kurbelgehäuse	/R	1	
44	901 107 348 02	Nockenwellengehäuse Ölschlauch Kurbelgehäuse	/R	1	
45	901 110 041 01	Nockenwellengehäuse Schlauchleitung für		1	911 T-E/E/S
45	901 110 041 02	Einspritzpumpe Schlauchleitung für		1	911 T-E/E/S
-	999 180 029 50	Einspritzpumpe Kraftstoffschlauch Rücklauf		*	
46		Einspritzpumpe C 11 X 17,5 60 MM		1	911 T-E/E/S
47	999 512 134 02	Schlauchklemme 13-19 X 9		2	911 T-E/E/S
48	901 107 636 00	Verschlussdeckel für Ölbehälter		1	911 T-E/E 911 T-V
49	911 207 685 00	Verschluss		1	911 T-E/E 911 T-V
50	900 126 006 02	Überwurfmutter 20 M 30 X 1,5		1	911 T-E/E 911 T-V

Modell: 911 70

Laufzeit: 1970>>1973



Modell: 911 70

Laufzeit: 1970>>1973

Pos	Teilenummer	Benennung	Bemerkung	St	Modellangabe
		Motorschmierung Zusatzaggregate für TYP 911/53/63	72-73		911 T-E/E/S 911 T-V
1	916 107 028 00	Konsole		1	911 S
1	916 107 028 02	Ölfilter Konsole		1	911 S
2	930 107 076 00	Ölfilter TYP 911/53/63			
3	900 280 001 00	Kolben		1	911 S
3	900 280 001 00	Druckfeder 2 X 12,5 X 71		1	911 S
4	900 123 075 30	Dichtring A 32 X 38 AL		1	911 S
5	916 107 276 00	Verschlussschraube		1	911 S
6	999 701 053 50	Dichtring 39,2 X 3		1	911 S
7	N 012 226 5	- SIMRIT O-RING - Federscheibe B 6		2	911 S
8	900 076 010 02	Mutter M 6		1	911 S
8	900 076 010 0B	Mutter M 6		1	911 S
9	930 107 765 00	Öltemperatur-Regler		1	911 S
10	911 207 010 00	Öltank nicht für Sportomatic		1	911 S
10	911 207 010 02	Öltank nicht für Sportomatic		1	911 S
10	911 207 010 03	Öltank nicht für Sportomatic		1	911 S
10	911 207 010 06	Öltank nicht für Sportomatic mit Tankverschluss		1	911 S
(10)	911 207 021 00	Öltank	SPM	1	911 S
11	914 201 891 00	Dichtung (911/53,61,62,63,67)		1	911 S
12	901 641 541 00	Vorratgeber		1	911 S
13	900 025 003 30	Scheibe 5,3 125 AL		5	
14	900 076 027 02	Mutter M 5		5	
15	999 659 011 50	Wasserschutzkappe		1	911 S
16	911 207 028 02	Schlauchleitung Konsole		1	911 S
16	911 207 028 04	- Zulaufrohr Schlauchleitung Konsole		1	911 S
17	911 207 025 01	- Zulaufrohr Zulaufrohr Ölkühler vorn		1	911 S
18	911 207 027 03	Schlauchleitung Vorlauf		1	911 S
18	911 207 027 05	Schlauchleitung Vorlauf		1	911 S

Modell: 911 70

Laufzeit: 1970>>1973

Pos	Teilenummer	Benennung	Bemerkung	St	Modellangabe
19	911 207 029 02	Schlauchleitung Rücklauf		1	911 S
19	911 207 029 04	Schlauchleitung Rücklauf		1	911 S
20	911 207 026 01	Rücklaufrohr		1	911 S
21	911 207 030 01	Schlauchleitung Rücklaufleitung -		1	911 S
22	911 107 046 00	Öltank Ölkühler	/R	1	911 S
22	911 107 046 02	Ölkühler	/R	1	911 S
23	901 107 717 00	Dichtring		2	
24	901 107 085 00	Abdeckblech komplett	/R	1	911 S
-	901 107 191 00	Dichtung Oberteil		1	911 S
-	901 107 192 00	Dichtung Seitenteil		1	911 S
-	900 190 013 02	Hohlriet B 4 X 8 X 8		15	911 S
25	900 151 008 02	Scheibe B 8,4		2	911 S
26	900 142 002 01	Federring B 8		2	911 S
27	900 067 057 02	Zylinderschraube M 8 X 20		2	911 S
27	900 067 057 03	Zylinderschraube M 8 X 20		2	
28	N 013 960 5	Linienblechschaube B 3,9 X 9,5		1	911 S
29	999 511 084 02	Rohrschelle RSGU 1100 20 X 25/15		1	911 S
30	999 511 080 02	Befestigungsschelle RSGU 1100 22/15		3	911 S
31	911 207 302 00	Schlauch für Befestigung Ölrohr		1	911 T-E/E 911 T-V
(31)		Schlauch für Befestigung Ölrohr		10	911 S
32	911 207 303 00	Halter für Ölrohr		3	911 S
33	900 378 030 09	Sechskantschraube M 6 X 20		4	911 S
34	900 027 014 01	Federring B 6		1	911 T-E/E 911 T-V
34	900 027 014 02	Federring B 6		1	911 T-E/E 911 T-V
34	N 012 006 4	Federring B 6		1	911 T-E/E 911 T-V
(34)	900 027 014 01	Federring B 6		5	911 S
(34)	900 027 014 02	Federring B 6		5	911 S
(34)	N 012 006 4	Federring B 6		5	911 S
35	900 187 010 02	Sechskantblechschaube BZ 6,3 X 19		3	911 S
35	900 187 010 03	Sechskantblechschaube BZ 6,3 X 19		3	911 S

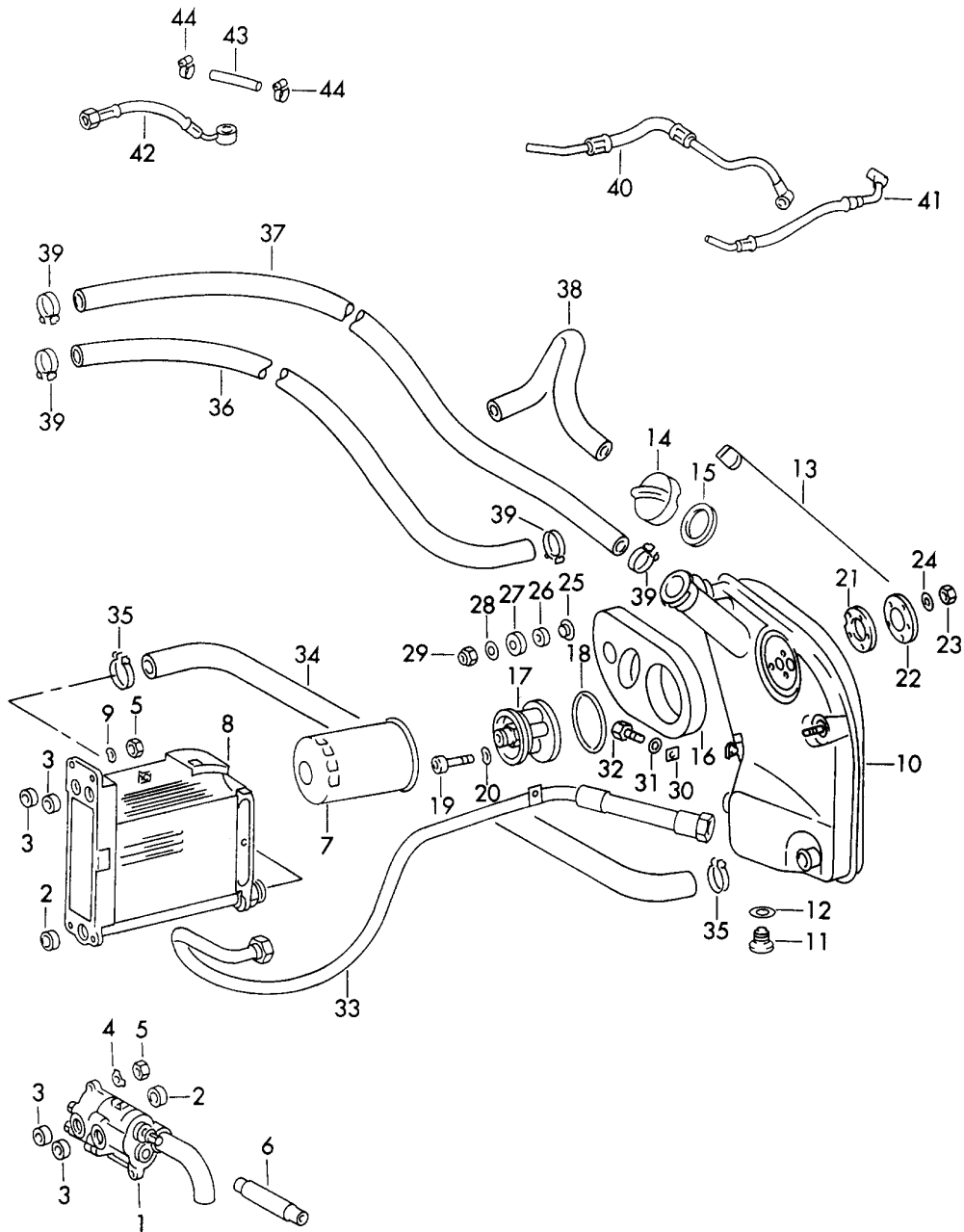
Modell: 911 70

Laufzeit: 1970>>1973

Pos	Teilenummer	Benennung	Bemerkung	St	Modellangabe
36	N 011 524 7	Unterlegscheibe B 6,4		3	911 S
36	N 011 524 27	Unterlegscheibe B 6,4		3	911 S
37	911 207 304 00	Doppelrohrklemme		1	911 S
38	911 207 309 00	Halter für Saugrohr		1	911 T-E/E 911 T-V
39	900 076 010 02	Mutter M 6		1	
39	900 076 010 0B	Mutter M 6		1	

Modell: 911 70

Laufzeit: 1970>>1973



Modell: 911 70

Laufzeit: 1970>>1973

Pos	Teilenummer	Benennung	Bemerkung	St	Modellangabe
		Motorschmiéring	73-		
1	901 107 002 06	Ölpumpe		1	
2	999 704 173 50	Dichtring		2	
3	999 704 172 50	Dichtring		4	
4	999 039 001 00	Sicherungsblech		3	
5	900 076 025 02	Sechskantmutter M 8		*	
		Ölkühler		4	
		Ölpumpe		3	
5	900 076 064 02	Sechskantmutter M 8		*	
		Ölkühler		4	
		Ölpumpe		3	
6	901 107 121 00	Verbindungswelle		1	
7	916 107 754 00	Ölfilter		1	
7	930 107 764 00	Ölfilter		1	
7	930 107 764 01	Ölfilter		1	
7	930 107 764 03	Ölfilter		1	
		Rot			
8	911 107 041 00	Ölkühler		1	
8	911 107 041 02	Ölkühler		1	
9	N 012 241 8	Federscheibe B 8 X 15		4	
10	911 107 006 11	Öltank nicht für Sportomatic		1	
10	911 107 006 30	Öltank nicht für Sportomatic		1	
10	911 107 006 20	Öltank nicht für Sportomatic		1	
11	911 107 176 01	Magnetschraube		1	
12	900 123 011 20	Dichtring A 22 X 27 CU		1	
13	911 107 731 01	Ölmessstab		1	
14	911 107 072 00	Tankverschluss		1	
14	911 107 072 01	Tankverschluss		1	
14	911 107 072 02	Tankverschluss		1	
15	901 201 272 00	Dichtring		1	
15	930 107 272 01	Dichtring		1	
16	911 107 192 03	Dichtung Öltank -		1	
17	911 107 671 00	Karosserie Motorkonsole für Ölfilter		1	
18	999 701 100 50	Rundschnurring R 72-4		1	
19	900 067 067 02	Zylinderschraube M 6 X 40		3	
20	900 028 003 01	Federring A 6		3	
21	914 201 891 00	Dichtung für Öltank		1	
22	901 107 636 00	Verschlussdeckel für Öltank nicht für Sportomatic		1	911 T-E/E 911 T-V 911 T-K
23	900 076 027 02	Mutter		5	

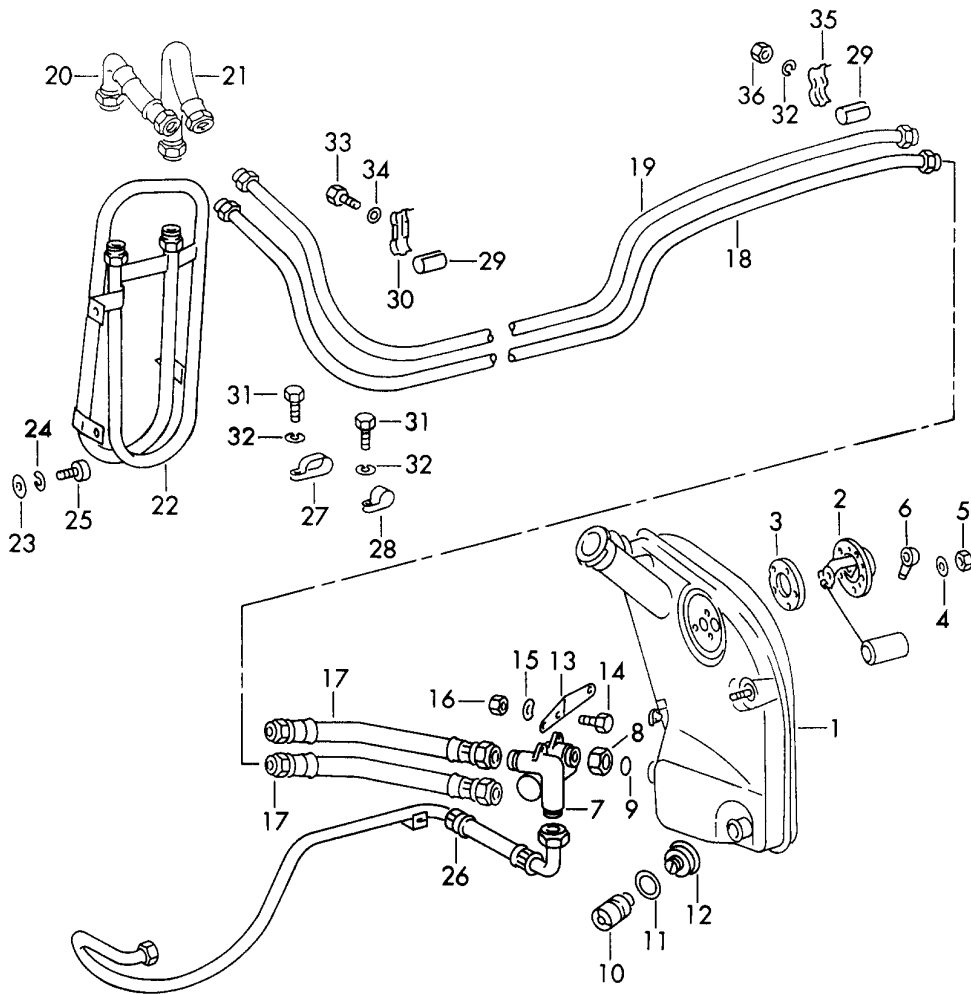
Modell: 911 70

Laufzeit: 1970>>1973

Pos	Teilenummer	Benennung	Bemerkung	St	Modellangabe
		M 5			
24	900 025 003 30	Scheibe 5,3		5	
25	901 107 692 00	Scheibe		2	
26	901 107 693 01	Scheibe		2	
27	901 107 661 00	Scheibe		2	
28	900 151 008 02	Scheibe B 8,4		2	
29	999 090 004 02	Sechskantmutter M 8		2	
29	900 084 004 02	Sechskantmutter M 8		2	
30	901 501 909 20	Zwischenlage		1	
31	N 011 524 7	Unterlegscheibe 6,4		1	
31	N 011 524 27	Unterlegscheibe 6,4		1	
32	900 075 057 02	Sechskantschraube		1	
32	900 075 057 03	Sechskantschraube		1	
-	901 501 930 22	Halter		1	
33	911 107 722 00	Ölleitung Motor - Öltank		1	911 T-E/E 911 T-V 911 T-K
34	911 107 233 00	Saugschlauch		1	
35	999 512 091 00	Schlauchschele S 40/15 SK-1 4571		2	
36	901 107 394 00	Entlüftungsschlauch Motor - Öltank 645 MM		1	
37	930 107 399 00	Verbindungsschlauch Öltank - Luftfilter 560 MM		1	911 T-V
38	911 107 393 00	Verbindungsschlauch		1	911 T-K
38	911 107 393 01	Verbindungsschlauch Öltank - Luftfilter		1	911 T-K
39	999 512 356 02	Schlauchschele 22 X 36 X 9		4	
40	901 107 347 01	Ölschlauch	/L	1	
40	901 107 347 02	Ölschlauch	/L	1	
41	901 107 348 00	Ölschlauch	/R	1	
41	901 107 348 02	Ölschlauch	/R	1	
42	901 110 041 01	Schlauchleitung Zulauf Einspritzpumpe		1	911 T-E/E/S CARRERA 2.7
42	901 110 041 02	Schlauchleitung Zulauf Einspritzpumpe		1	911 T-E/E/S CARRERA 2.7
43	999 180 029 50	Kraftstoffschlauch Rücklauf Einspritzpumpe 11 X 17,5 NX 60		*	911 T-E/E/S CARRERA 2.7
44	999 512 134 02	Schlauchklemme 13-19 X 9		2	911 T-E/E/S CARRERA 2.7

Modell: 911 70

Laufzeit: 1970>>1973



Modell: 911 70

Laufzeit: 1970>>1973

Pos	Teilenummer	Benennung	Bemerkung	St	Modellangabe
		Motorschmierung Zusatzaggregate für TYP 911/53/63/83/88	73-		
1	911 107 006 11	Öltank nicht für Sportomatic		1	911 S
1	911 107 006 30	Öltank nicht für Sportomatic		1	911 S
1	911 107 006 20	Öltank nicht für Sportomatic		1	911 S
(1)	911 107 006 02	Öltank	SPM	1	911 S
2	911 641 541 00	Vorratgeber		1	911 S CARRERA 2.7
3	914 201 891 00	Dichtung		1	
4	900 025 003 30	Scheibe 5,3 125 AL		5	
5	900 076 027 02	Mutter M 5		5	
6	999 659 011 50	Wasserschutzhülse		1	911 S CARRERA 2.7
7	911 107 015 00	Reglergehäuse		1	911 S CARRERA 2.7
8	911 107 157 00	Überwurfmutter		1	911 S CARRERA 2.7
9	911 107 156 01	Dichtring		1	911 S CARRERA 2.7
10	911 107 152 00	Reglereinsatz		1	911 S CARRERA 2.7
11	900 123 136 30	Dichtring A 42 X 49 AL		1	911 S CARRERA 2.7
12	911 107 155 00	Verschlussschraube		1	911 S CARRERA 2.7
13	911 107 159 00	Haltewinkel		1	911 S CARRERA 2.7
14	900 075 057 02	Sechskantschraube M 6 X 16		2	911 S CARRERA 2.7
14	900 075 057 03	Sechskantschraube M 6 X 16		2	911 S CARRERA 2.7
15	900 028 003 01	Federring A 6		2	911 S CARRERA 2.7
16	900 076 010 02	Mutter M 6		2	911 S CARRERA 2.7
16	900 076 010 0B	Mutter M 6		2	911 S CARRERA 2.7
17	911 107 361 00	Schlauchleitung Reglergehäuse Zulauf und Rücklauf		2	911 S CARRERA 2.7
18	911 207 043 01	Zulaufrohr		1	911 S CARRERA 2.7
19	911 207 044 01	Rücklaufrohr		1	911 S CARRERA 2.7
20	911 207 027 03	Schlauchleitung Zulauf -		1	911 S CARRERA 2.7
20	911 207 027 05	Kühlrohrschlange Schlauchleitung Zulauf -		1	911 S CARRERA 2.7

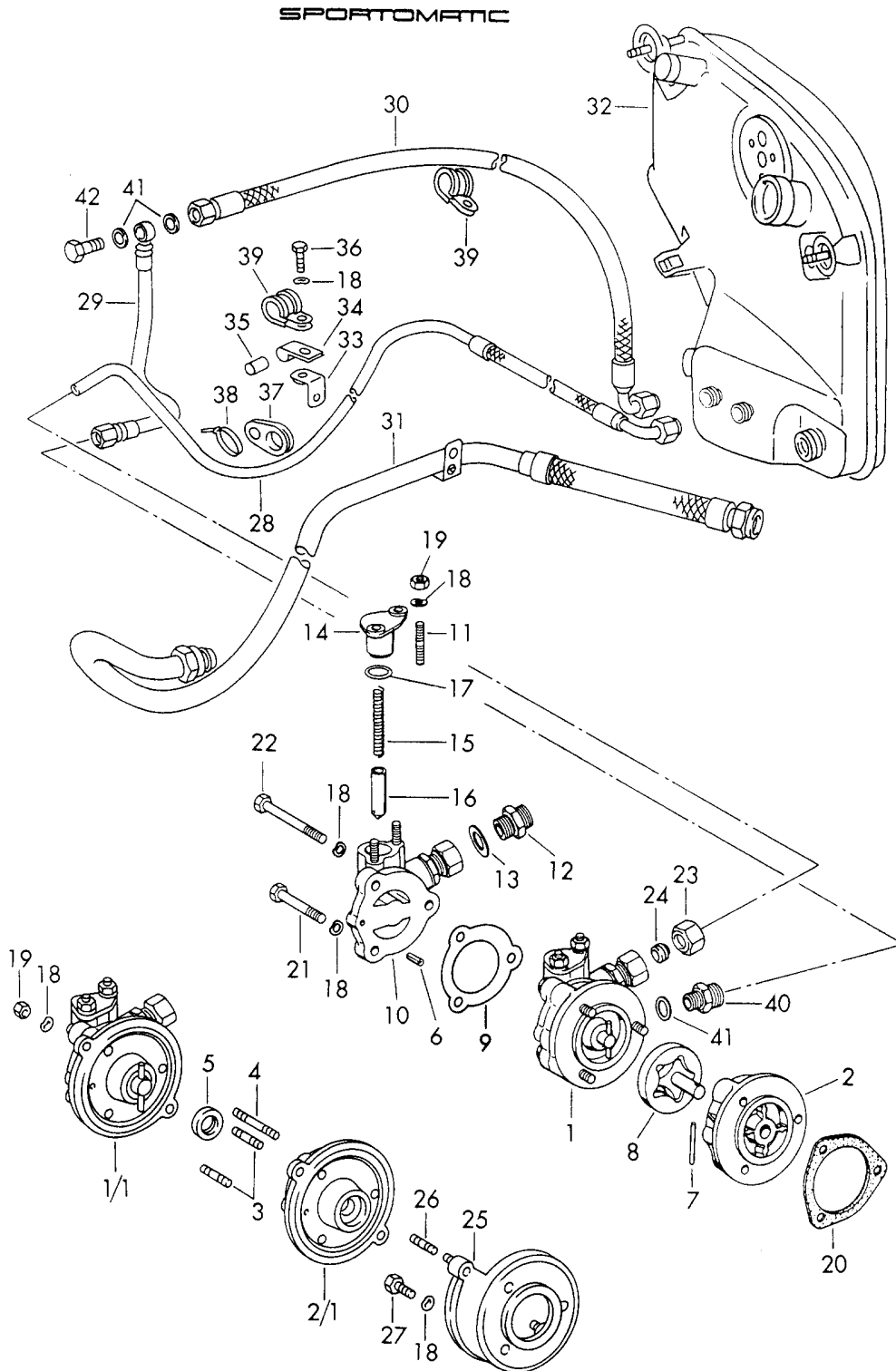
Modell: 911 70

Laufzeit: 1970>>1973

Pos	Teilenummer	Benennung	Bemerkung	St	Modellangabe
21	911 207 029 02	Kühlrohrschlange Schlauchleitung Rücklauf -		1	911 S CARRERA 2.7
21	911 207 029 04	Kühlrohrschlange Schlauchleitung Rücklauf -		1	911 S CARRERA 2.7
22	911 107 047 00	Kühlrohrschlange Kühlrohrschlange		1	911 S CARRERA 2.7
(22)	911 107 046 02	oder Ölkühler		1	CARRERA 2.7
23	900 151 008 02	Scheibe B 8,4		2	911 S CARRERA 2.7
24	900 142 002 01	Federring B 8		2	911 S CARRERA 2.7
25	900 067 057 02	Zylinderschraube M 8 X 20		2	911 S CARRERA 2.7
25	900 067 057 03	Zylinderschraube M 8 X 20		2	
26	911 107 724 10	Ölleitung Motor -		1	911 S CARRERA 2.7
		Reglergehäuse Öltank			
27	999 511 084 02	Rohrschelle RSGU 1100 20 X 25/15		1	911 S CARRERA 2.7
28	999 511 080 02	Befestigungsschelle RSGU 1100 22/15		3	911 S CARRERA 2.7
29	911 207 302 00	Schlauch für Befestigung		8	911 S CARRERA 2.7
30	911 207 303 00	Ölrohr Halter für Ölrohr		3	911 S CARRERA 2.7
31	900 378 030 09	Sechskantschraube M 6 X 20		3	911 S CARRERA 2.7
32	900 027 014 01	Federring B 6		3	911 S CARRERA 2.7
32	900 027 014 02	Federring B 6		3	911 S CARRERA 2.7
32	N 012 006 4	Federring B 6		3	911 S CARRERA 2.7
33	900 187 010 02	Sechskantblechschaube BZ 6,3 X 19		3	911 S CARRERA 2.7
33	900 187 010 03	Sechskantblechschaube BZ 6,3 X 19		3	911 S CARRERA 2.7
34	N 011 524 7	Unterlegscheibe B 6,4		3	911 S CARRERA 2.7
34	N 011 524 27	Unterlegscheibe B 6,4		3	911 S CARRERA 2.7
35	911 207 237 00	Halter für Ölrohr		1	911 S CARRERA 2.7
36	900 076 010 02	Mutter M 6		1	911 S CARRERA 2.7
36	900 076 010 0B	Mutter M 6		1	911 S CARRERA 2.7

Modell: 911 70

Laufzeit: 1970>>1973



Modell: 911 70

Laufzeit: 1970>>1973

Pos	Teilenummer	Benennung	Bemerkung	St	Modellangabe
		Ölversorgung für Wandler Sportomatic	-71		911 T/E
1	905 107 006 04	Ölpumpe für Wandler		1	911 T
1/1	905 107 008 00	Ölpumpe für Wandler		1	911 E
2	905 107 101 03	Rotorengehäuse		1	911 T
2/1	905 107 102 01	Rotorengehäuse		1	911 E
3	900 061 085 01	Stiftschraube BM 6 X 20		2	911 E
4	900 061 159 01	Stiftschraube BM 6 X 38		1	911 E
5	999 113 099 40	Radialdichtring BA SI 12,7 X 22 X 6		1	911 E
5	999 113 492 40	Radialwellendichtring BA SI 12,7 X 22 X 6		1	911 E
6	900 197 017 00	Spannhülse 4 X 14		1	
7	900 302 001 00	Zylinderstift 4 M 6 X 32		1	
8	905 107 901 01	Rotorensatz		1	
9	905 107 191 02	Dichtung		1	
9	905 107 191 03	Dichtung		1	
10	905 107 015 04	Deckel komplett		1	
11	999 062 002 02	Stiftschraube BM 6 X 15		2	
12	999 099 011 02	Schraubstutzen AM 10 -11		1	
13	900 123 008 30	Dichtring A 14 X 20		1	
14	905 107 141 03	Steckhülse		1	
15	905 107 142 01	Druckfeder		1	
16	905 107 143 01	Schieber		1	
17	999 701 135 50	O-Ring		1	
18	900 028 008 01	Federring B 6		X	
19	900 076 010 02	Mutter M 6		X	
19	900 076 010 0B	Mutter M 6		X	
20	901 105 197 00	Dichtung		1	911 T
21	900 074 111 02	Sechskantschraube M 6 X 50		2	911 T
22	900 074 022 02	Sechskantschraube M 6 X 65		1	911 T
23	999 104 007 02	Überwurfmutter A-10-11		1	
24	999 103 001 02	Kegelstück B-10-11		1	
25	901 107 011 00	Zwischenflansch		1	911 E
26	900 061 055 01	Stiftschraube BM 6 X 12		2	911 E
27	900 075 014 02	Sechskantschraube M 6 X 18		3	911 E
27	900 075 014 03	Sechskantschraube M 6 X 18		3	911 E
28	905 107 037 00	Ölleitung komplett		1	

Modell: 911 70

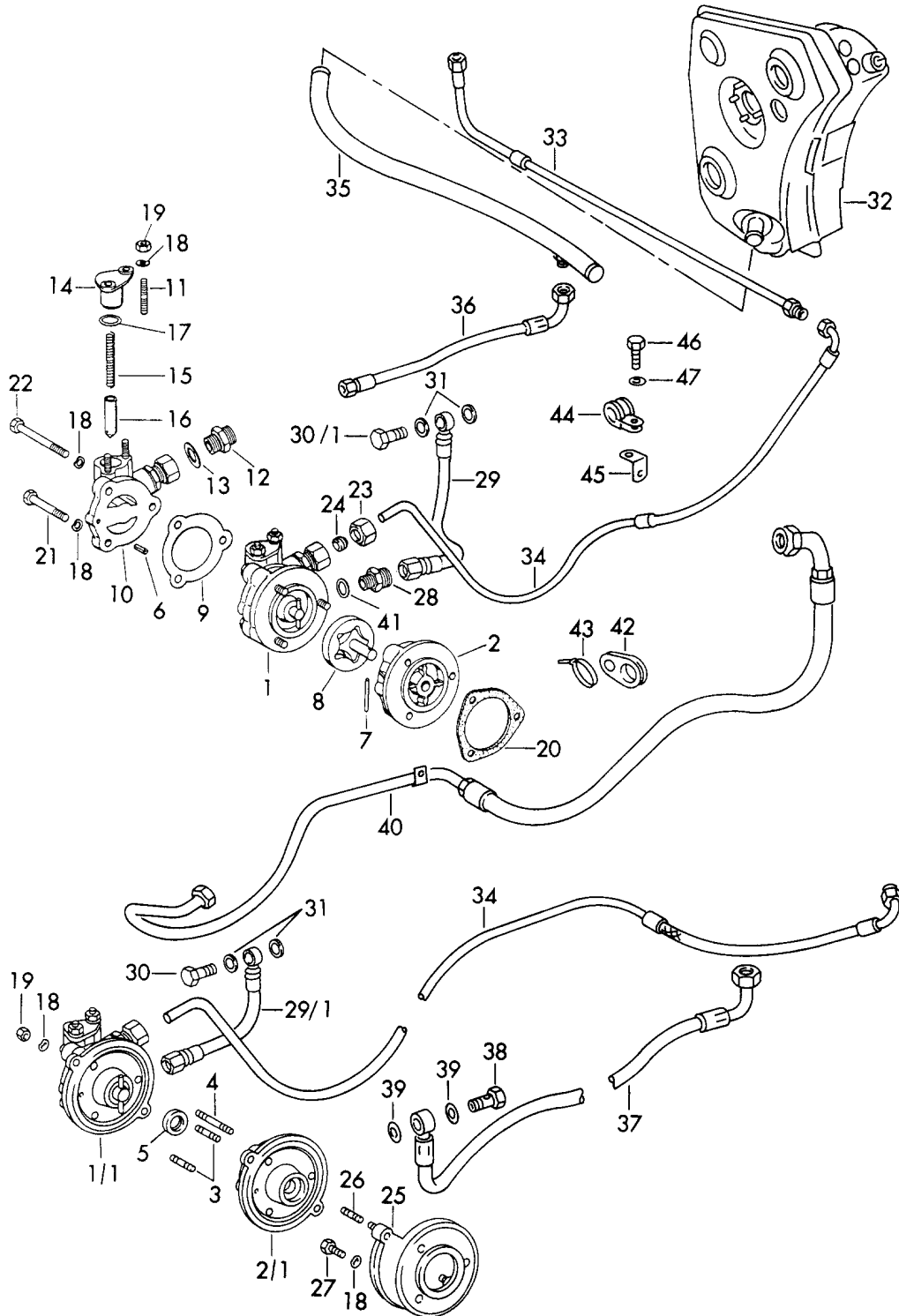
Laufzeit: 1970>>1973

Pos	Teilenummer	Benennung	Bemerkung	St	Modellangabe
		Ölbehälter			
		-			
29	905 107 038 02	Ölpumpe		1	
		Druckleitung			
		komplett			
		Ölpumpe			
		-			
30	905 107 019 00	Schaltergehäuse		1	
		Ölschlauch			
		komplett			
		Schaltergehäuse			
		-			
31	901 107 720 01	Ölbehälter		1	
		Druckleitung			
		komplett			
		Motor			
		-			
32	911 107 001 56	Ölbehälter		1	
32	911 107 001 52	Öltank		1	
33	905 107 021 00	Öltank		1	
34	999 511 007 02	Haltewinkel		1	
35	901 108 591 00	Rohrschelle		1	
36	N 010 215 13	Schutzhülle		1	
		Sechskantschraube		1	
		M 6 X 15			
37	905 107 173 00	Distanzgummi		1	
38	999 513 002 40	Kabelbinder		1	
38	N 020 910 4	Kabelbinder		1	
38	999 513 003 40	Kabelbinder		1	
39	999 511 076 02	Kabelbinder		1	
40	999 136 007 02	Befestigungsschelle		2	
41	900 123 043 30	Schraubstutzen		1	
42	999 134 012 02	Dichtring		3	
		A 12 X 15,5 AL			
		Hohlschraube		1	

Modell: 911 70

Laufzeit: 1970>>1973

SPORTOMATIC



Modell: 911 70

Laufzeit: 1970>>1973

Pos	Teilenummer	Benennung	Bemerkung	St	Modellangabe
		Ölversorgung für Wandler Sportomatic	72		911 T-E/E/S 911 T-V
1	905 107 006 04	Ölpumpe für Wandler		1	911 T-V
1/1	905 107 008 00	Ölpumpe für Wandler		1	911 T-E/E/S
2	905 107 101 03	Rotorengehäuse		1	911 T-V
2/1	905 107 102 01	Rotorengehäuse		1	911 T-E/E/S
3	900 061 085 01	Stiftschraube BM 6 X 20		2	911 T-E/E/S
4	900 061 159 01	Stiftschraube BM 6 X 38		1	911 T-E/E/S
5	999 113 099 40	Radialdichtring 12,7 X 22 X 6		1	911 T-E/E/S
5	999 113 492 40	Radialwellendichtring 12,7 X 22 X 6		1	911 T-E/E/S
6	900 197 017 00	Spannhülse 4 X 14		1	
7	900 302 001 00	Zylinderstift 4 M 6 X 32		1	
8	905 107 901 01	Rotorensatz		1	
9	905 107 191 02	Dichtung		1	
9	905 107 191 03	Dichtung		1	
10	905 107 015 04	Deckel		1	
11	999 062 002 02	Stiftschraube BM 6 X 15		2	
12	999 099 011 02	Schraubstutzen AM 10 -11		1	
13	900 123 008 30	Dichtring A 14 X 20		1	
14	905 107 141 03	Steckhülse		1	
15	905 107 142 01	Druckfeder		1	
16	905 107 143 01	Schieber		1	
17	999 701 135 50	O-Ring B 15 X 2,5		1	
18	N 012 226 5	Federscheibe B 6		X	
19	900 076 010 02	Mutter M 6		X	
19	900 076 010 0B	Mutter M 6		X	
20	901 105 197 00	Dichtung		1	911 T-V
21	900 074 111 02	Sechskantschraube M 6 X 50		2	911 T-V
22	900 074 022 02	Sechskantschraube M 6 X 65		1	911 T-V
23	999 104 007 02	Überwurfmutter A-10-11		1	
24	999 103 001 02	Kegelstück B-10-11		1	
25	901 107 011 00	Zwischenflansch		1	911 T-E/E/S
26	900 061 055 01	Stiftschraube BM 6 X 12		2	911 T-E/E/S
27	900 075 014 02	Sechskantschraube M 6 X 18		3	911 T-E/E/S
27	900 075 014 03	Sechskantschraube M 6 X 18		3	911 T-E/E/S
28	999 136 007 02	Schraubstutzen Pumpe		1	

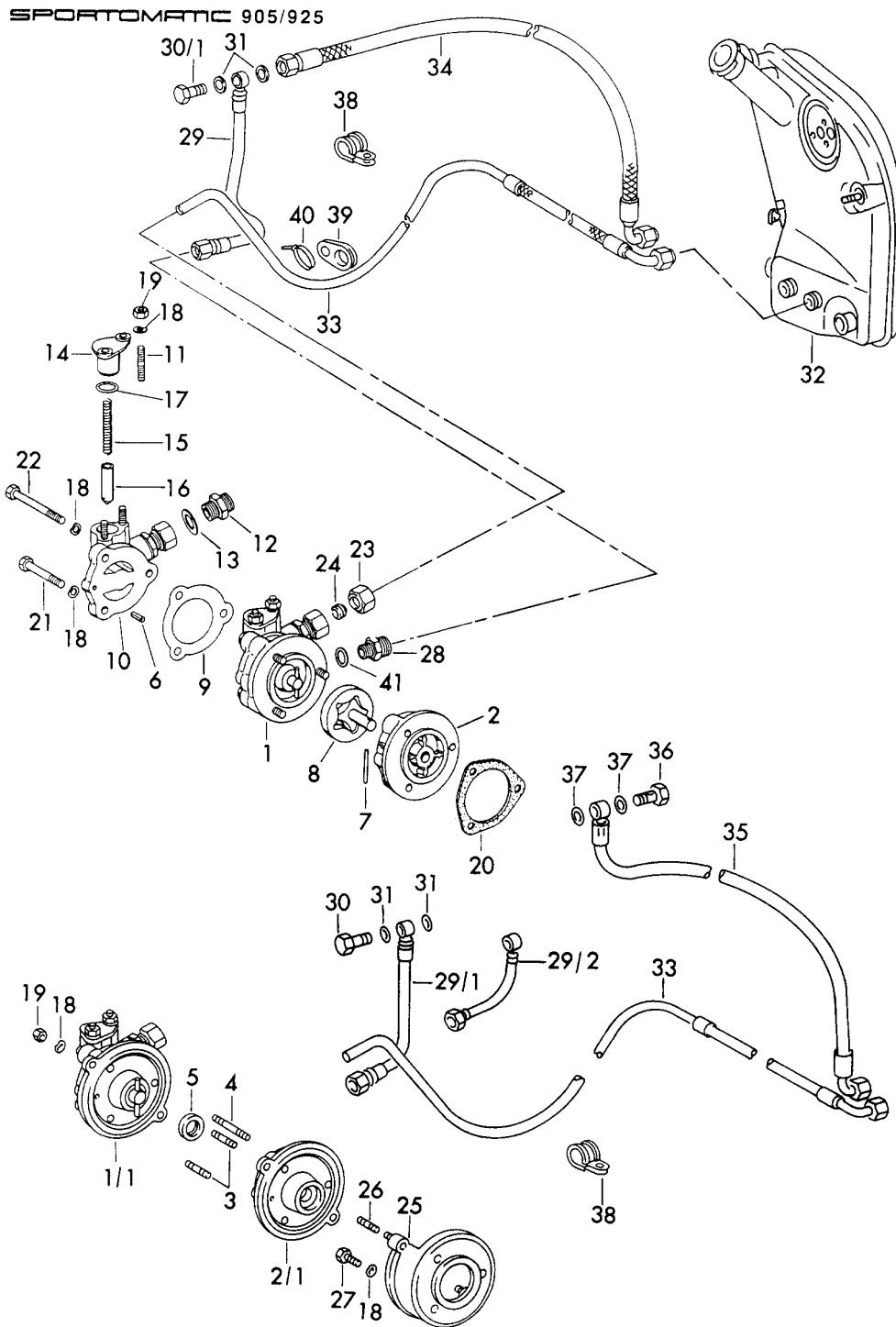
Modell: 911 70

Laufzeit: 1970>>1973

Pos	Teilenummer	Benennung	Bemerkung	St	Modellangabe
29	905 107 038 02	Druckleitung Pumpe -		1	911 T-V
29/1	925 125 038 05	Wandlergehäuse Druckrohr Pumpe -		1	911 T-E/E/S
30	900 134 006 02	Wandlergehäuse Hohlschraube A 6		1	911 T-E/E/S
30	N 021 056 3	Hohlschraube A 6		1	911 T-E/E/S
30	999 134 018 02	Hohlschraube A 6		1	911 T-E/E/S
30/1	999 134 012 02	Hohlschraube M 12 X 1		1	911 T-V
31	900 123 006 30	Dichtring A 12 X 18 AL		2	
32	911 207 021 00	Öltank		1	
33	911 207 031 00	Saugleitung Öltank -		1	
-	911 356 203 00	Pumpe Schutztülle		3	
34	905 107 037 00	Ölleitung Öltank -		1	
		Pumpe			
35	911 207 023 00	Saugrohr		1	
36	905 301 117 00	Rücklaufleitung zum Saugrohr		1	911 T-V
37	925 301 117 01	Rücklaufleitung zum Saugrohr		1	911 T-E/E/S
38	900 134 002 02	Hohlschraube A 10		1	911 T-E/E/S
39	900 123 019 30	Dichtring A 16 X 22 AL		2	911 T-E/E/S
40	911 107 720 11	Entlüftungsschlauch Motor -		1	
		Konsole nicht für Sportomatic			
41	900 123 043 30	Dichtring A 12 X 15,5 AL		1	
42	905 107 173 00	Distanzgummi		2	
43	999 513 002 40	Kabelbinder		2	
43	N 020 910 4	Kabelbinder		2	
43	999 513 003 40	Kabelbinder		2	
44	N 020 607 1	Befestigungsschelle		X	
45	905 107 021 00	Haltewinkel		1	911 T-E/E/S
46	N 010 215 13	Sechskantschraube M 6 X 15		1	911 T-E/E/S
47	900 028 008 01	Federring B 6		1	911 T-E/E/S

Modell: 911 70

Laufzeit: 1970>>1973



Modell: 911 70

Laufzeit: 1970>>1973

Pos	Teilenummer	Benennung	Bemerkung	St	Modellangabe
1	905 107 006 04	Ölversorgung für Wandler Sportomatic Ölpumpe für Wandler	73-	1	911 T-V 911 T-K
1/1	905 107 008 00	Ölpumpe für Wandler		1	911 T-E/E/S CARRERA 2.7
2	905 107 101 03	Rotorengenhäuse		1	911 T-V 911 T-K
2/1	905 107 102 01	Rotorengenhäuse		1	911 T-E/E/S CARRERA 2.7
3	900 061 085 01	Stiftschraube BM 6 X 20		2	911 T-E/E/S CARRERA 2.7
4	900 061 159 01	Stiftschraube BM 6 X 38		1	911 T-E/E/S CARRERA 2.7
5	999 113 099 40	Radialdichtring		1	911 T-E/E/S CARRERA 2.7
5	999 113 492 40	Radialwellendichtring		1	911 T-E/E/S CARRERA 2.7
6	900 197 017 00	Spannhülse 4 X 14		1	
7	900 302 001 00	Zylinderstift 4 M 6 X 32		1	
8	905 107 901 01	Rotorensatz		1	
9	905 107 191 02	Dichtung		1	
9	905 107 191 03	Dichtung		1	
10	905 107 015 04	Deckel		1	
11	999 062 002 02	Stiftschraube BM 6 X 15		2	
12	999 099 011 02	Schraubstutzen AM 10 -11		1	
13	900 123 008 30	Dichtring A 14 X 20		1	
14	905 107 141 03	Steckhülse		1	
15	905 107 142 01	Druckfeder		1	
16	905 107 143 01	Schieber		1	
17	999 701 135 50	O-Ring B 15 X 2,5		1	
18	N 012 226 5	Federscheibe B 6		X	
19	900 076 010 02	Mutter M 6		X	
19	900 076 010 0B	Mutter M 6		X	
20	901 105 197 00	Dichtung		1	911 T-V 911 T-K
21	900 074 111 02	Sechskantschraube M 6 X 50		2	911 T-V
22	900 074 022 02	Sechskantschraube M 6 X 65		1	911 T-V 911 T-K
23	999 104 007 02	Überwurfmutter A-10-11		1	
24	999 103 001 02	Kegelstück B-10-11		1	
25	901 107 011 00	Zwischenflansch		1	911 T-E/E/S CARRERA 2.7
26	900 061 055 01	Stiftschraube BM 6 X 12		2	911 T-E/E/S CARRERA 2.7
27	900 075 014 02	Sechskantschraube M 6 X 18		3	911 T-E/E/S CARRERA 2.7

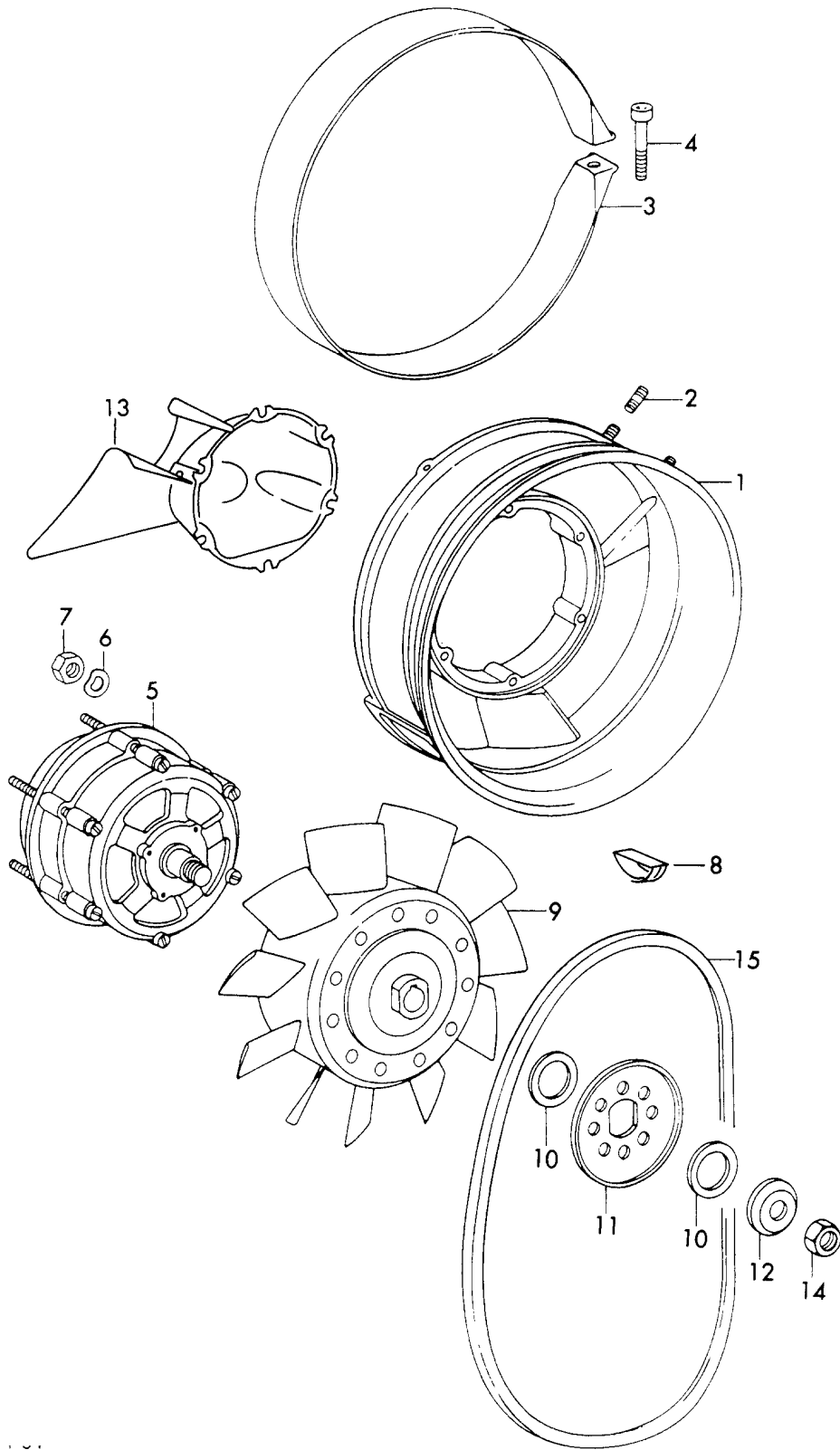
Modell: 911 70

Laufzeit: 1970>>1973

Pos	Teilenummer	Benennung	Bemerkung	St	Modellangabe
27	900 075 014 03	Sechskantschraube M 6 X 18		3	911 T-E/E/S CARRERA 2.7
28	999 136 007 02	Schraubstutzen Pumpe		1	
29	905 107 038 02	Druckleitung Pumpe -		1	911 T-V
29/1	925 125 038 05	Wandlergehäuse Druckrohr Pumpe -		1	911 T-E/E/S CARRERA 2.7
29/2	925 125 038 06	Wandlergehäuse Druckrohr Pumpe -		1	911 T-K
30	900 134 006 02	Wandlergehäuse Hohlschraube A 6		1	911 T-E/E/S CARRERA 2.7
30	N 021 056 3	Hohlschraube A 6		1	911 T-E/E/S CARRERA 2.7
30	999 134 018 02	Hohlschraube A 6		1	911 T-E/E/S CARRERA 2.7
30/1	999 134 012 02	Hohlschraube		1	911 T-V 911 T-K
31	900 123 006 30	Dichtring A 12 X 18 AL		2	
32	911 107 006 02	Öltank		1	
33	905 107 037 00	Ölleitung Pumpe für Wandler zum Öltank		1	
34	905 301 117 01	Rücklaufleitung		1	911 T-V
35	925 301 117 02	Rücklaufleitung		1	911 T-E/E/S CARRERA 2.7 911 T-K
36	900 134 002 02	Hohlschraube A 10		1	911 T-E/E/S CARRERA 2.7 911 T-K
37	900 123 019 30	Dichtring A 16 X 22 AL		2	911 T-E/E/S CARRERA 2.7 911 T-K
38	N 020 607 1	Befestigungsschelle RSGU 1100/20/20		X	
39	905 107 173 00	Distanzgummi		2	
40	999 513 002 40	Kabelbinder		2	
40	N 020 910 4	Kabelbinder		2	
40	999 513 003 40	Kabelbinder		2	
41	900 123 043 30	Dichtring A 12 X 15,5 AL		1	

Modell: 911 70

Laufzeit: 1970>>1973



.....

Modell: 911 70

Laufzeit: 1970>>1973

Pos	Teilenummer	Benennung	Bemerkung	St	Modellangabe
1	901 106 011 00	Luftkühlung Gebläsegehäuse komplett		1	
2	900 061 057 01	Stiftschraube BM 8 X 15	-70	2	
(2)	900 061 057 02	Stiftschraube BM 8 X 15	71-	2	
(2)	999 062 057 02	Stiftschraube BM 8 X 15	71-	2	
(2)	999 062 073 02	Stiftschraube BM 8 X 15	71-	2	
3	901 106 251 03	Spannschelle	-70	1	
(3)	901 106 251 02	Spannschelle	71	1	
(3)	964 106 251 20	Schelle	72-	1	
4	900 075 126 02	Zylinderschraube M 8 X 40	-70	2	
(4)	900 074 134 02	Sechskantschraube M 8 X 45	71	2	
(4)	N 014 715 3	Zylinderschraube M 8 X 45	72-	2	
(4)	900 067 103 01	Zylinderschraube M 8 X 45	72-	2	
5		Drehstromgenerator siehe Gruppe 9/01/00		1	
6	900 028 008 01	Federring B 6		1	
7	900 076 010 02	Mutter M 6		6	
7	900 076 010 0B	Mutter M 6		6	
8	900 118 006 00	Scheibenfeder 4 X 6,5		1	
9	901 106 010 03	Laufgrad komplett		1	
10	901 105 561 00	Ausgleichscheibe		X	
11	901 603 421 01	Keilriemenscheibenhälfte		1	
12	901 603 427 01	Kappe für Drehstromgenerator - Bosch -		1	
(12)	901 603 427 02	Kappe für Drehstromgenerator - Bosch -		1	
(12)	901 603 428 00	Spannkappe für Drehstromgenerator - MOTOROLA -		1	
(12)	901 603 428 01	Spannkappe für Drehstromgenerator - MOTOROLA -		1	
13	911 106 033 00	Nabenverlängerung komplett		1	
14	900 078 005 01	Sechskantmutter M 14 X 1,5 - Bosch -		1	
(14)	901 603 905 00	Sechskantmutter M 16 X 1 - MOTOROLA -		1	
(14)	901 603 905 01	Sechskantmutter M 16 X 1		1	

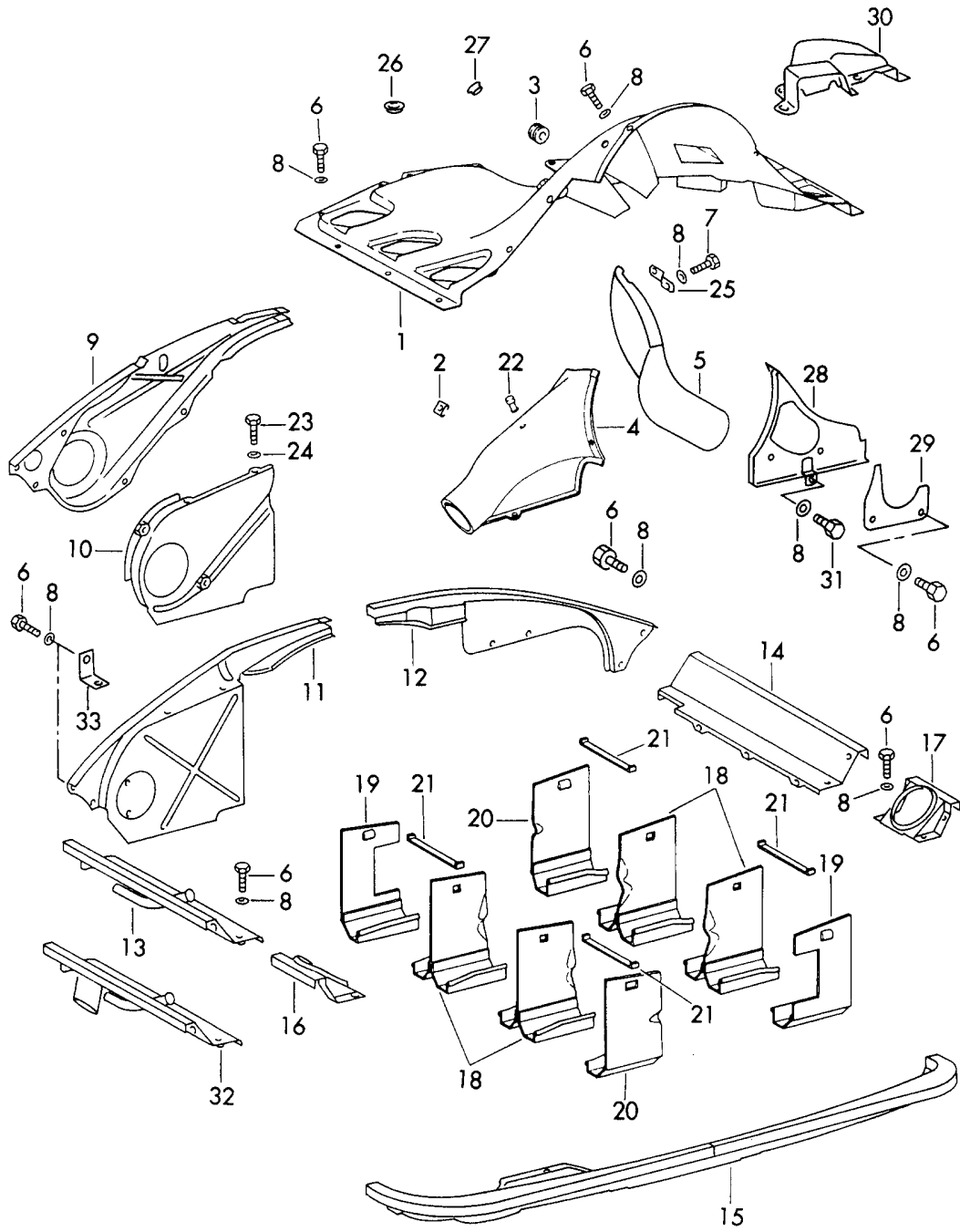
Modell: 911 70

Laufzeit: 1970>>1973

Pos	Teilenummer	Benennung	Bemerkung	St	Modellangabe
15	999 192 176 50	- MOTOROLA - Schmalkeilriemen		1	
15	999 192 176 5A	Schmalkeilriemen		1	

Modell: 911 70

Laufzeit: 1970>>1973



Modell: 911 70

Laufzeit: 1970>>1973

Pos	Teilenummer	Benennung	Bemerkung	St	Modellangabe
1	911 106 901 02	Luftführung und Motorabdeckung Luftführung komplett oben Grün	-71	1	911 E
(1)		Luftführung komplett oben Grün	72-	1	911 E
(1)	911 106 032 01	Luftführung komplett oben Rot	-71	1	911 S
(1)	911 106 901 03	nicht für Sportomatic Luftführung komplett oben Rot	72-	1	911 S CARRERA 2.7
(1)	911 106 901 00	Luftführung komplett oben Schwarz	-71	1	911 T
(1)		Luftführung komplett oben Schwarz	72- 72-	1	911 T-V
(1)	911 106 901 01	Luftführung komplett oben Gelb	72-	1	911 T-E
(1)	911 106 901 04	Luftführung komplett oben Schwarz	72- 72-	1	911 T-K
2	999 507 003 02	Blechmutter B 6,3		6	
2	999 507 003 01	Blechmutter B 6,3		6	
3	999 702 007 50	Gummitülle		1	
4	901 106 321 02	Heizluftstutzen	/L /H	1	
4	930 106 321 01	Heizluftstutzen	/L /H	1	
4	930 106 021 50	Heizluftstutzen	/L /H	1	
-	999 613 017 40	Überzug für Kabelbinder		*	
(4)	911 106 321 00	Heizluftstutzen	/L /H	1	
(4)	930 106 021 50	Heizluftstutzen	/L /H	1	
-	N 020 902 1	Kabelbinder		1	
-	N 020 902 A	Kabelbinder		1	
5	911 106 327 00	Heizluftstutzen	/R /H	1	
6	900 075 010 02	Sechskantmutter M 6 X 12		X	
6	N 010 212 14	Sechskantschraube M 6 X 12		X	
6	999 072 005 09	Sechskantmutter M 6 X 12		X	
6	999 072 005 01	Sechskantmutter M 6 X 12		X	
(6)	900 075 057 02	Sechskantschraube M 6 X 16		2	

Modell: 911 70

Laufzeit: 1970>>1973

Pos	Teilenummer	Benennung	Bemerkung	St	Modellangabe
(6)	900 075 057 03	Sechskantschraube M 6 X 16		2	
7	900 187 015 02	Sechskantblechschraube B 6,3 X 16	-71 72-	5 4	
8	N 011 524 7	Unterlegscheibe 6,4		X	
8	N 011 524 27	Unterlegscheibe 6,4		X	
9	901 106 702 00	Motorabdeckung I I nicht für Sportomatic	/L /V 70- 72- 72-	1	911 E/S 911 T-E CARRERA 2.7
(9)	901 106 703 00	Motorabdeckung I	/L /V 70- 72-	1	911 E:SPM 911 T-E:SPM 911 S:SPM CARRERA 2.7
10	901 106 071 01	Motorabdeckung II II nicht für Sportomatic	/L /V 70- 72-	1	911 E/S 911 T-E CARRERA 2.7
(10)	901 106 071 00	Motorabdeckung II II	/L /V 70- 72-	1	911 E:SPM 911 T-E:SPM 911 S:SPM CARRERA 2.7
11	901 106 081 03	Motorabdeckung komplett nicht für Sportomatic	/L /V -71 72-	1	911 T 911 T-V
(11)	901 106 081 04	Motorabdeckung komplett nicht für Sportomatic	/L /V 73-	1	911 T-K
(11)	905 106 081 03	Motorabdeckung komplett	/L /V -71 72-	1	911 T:SPM 911 T-V:SPM
(11)	905 106 081 04	Motorabdeckung komplett	/L /V 73-	1	911 T-K:SPM
12	911 106 802 00	Motorabdeckung	/R /V	1	
12	911 106 802 04	Motorabdeckung	/R /V	1	
13	901 106 083 02	Motorabdeckung komplett	/L -71 72-	1	911 T/E/S 911 T-V 911 T-K
14	901 106 084 00	Motorabdeckung komplett	/R 70-	1	
15	901 106 085 05	Motorabdeckung komplett	/H -71	1	911 T/E/S 911 T-V 911 T-K
(15)	911 106 085 00	Motorabdeckung komplett	/H 72-	1	911 T-E/E/S CARRERA 2.7
16	901 106 825 00	Abdeckung für Luftschlauch	/L	1	
17	901 106 826 00	Abdeckung für Luftschlauch	/R	1	
18	901 106 035 01	Leitblech mitte komplett	72-	4	
19	901 106 041 00	Leitblech komplett	/L/V/R/H	2	
20	901 106 039 01	Leitblech komplett	/R/V/L/H	2	
21	901 106 339 01	Blattfeder	70-	4	911 E/S CARRERA 2.7

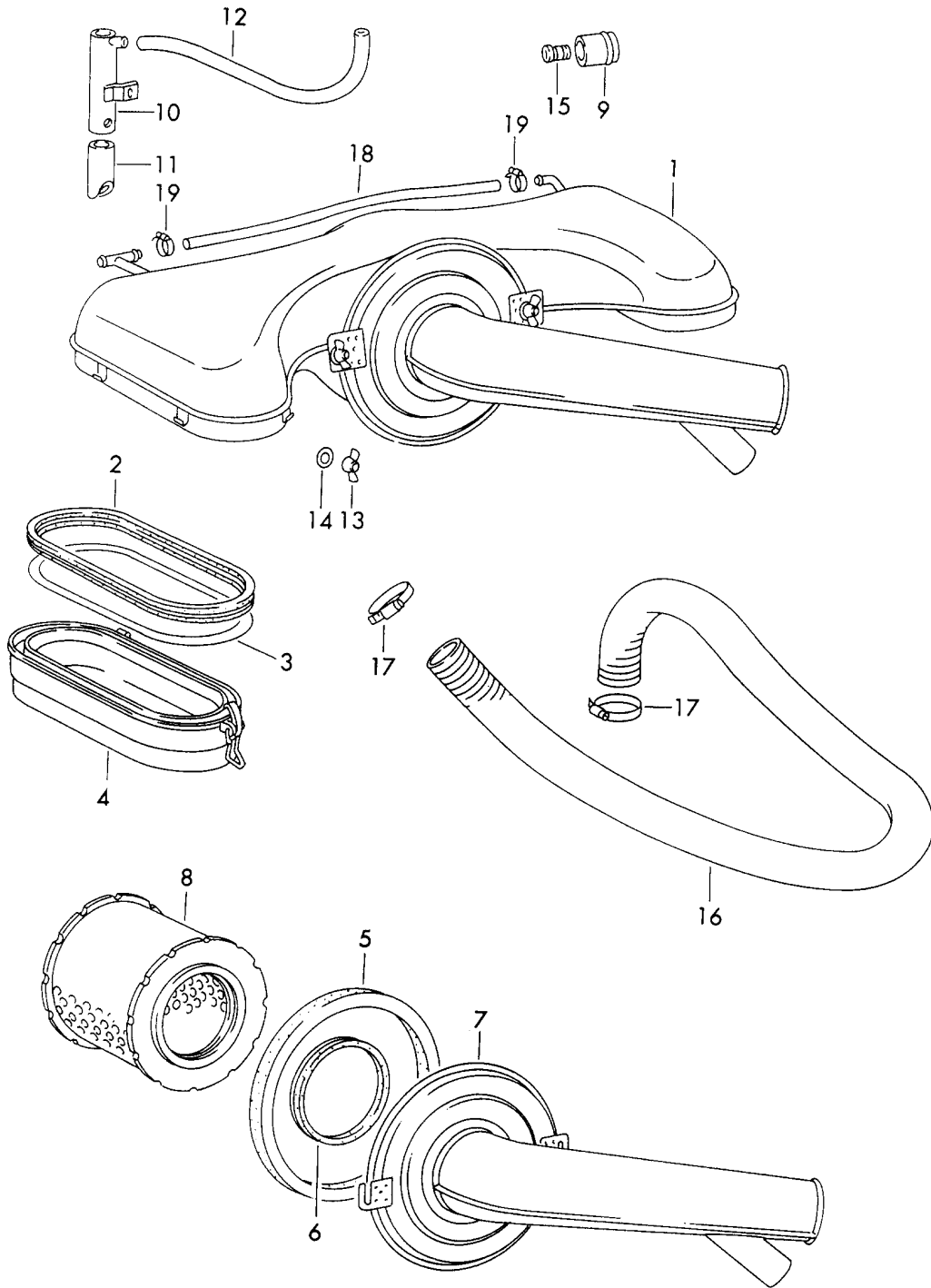
Modell: 911 70

Laufzeit: 1970>>1973

Pos	Teilenummer	Benennung	Bemerkung	St	Modellangabe
(21)	930 106 228 00	Blattfeder	70-	4	911 T 911 T-V 911 T-K
22	999 703 013 50	Stopfen	-71	1	
23	N 010 208 5	Sechskantschraube M 6 X 8		2	
24	N 011 524 7	Unterlegscheibe 6,4		X	
24	N 011 524 27	Unterlegscheibe 6,4		X	
-	999 025 108 02	Scheibe 6,4 X 14 X 1,5	72-	2	
25	911 106 331 00	Halter		1	
26	999 703 056 40	Stopfen Kunststoff	70- 72	1	911 E/S 911 T-E CARRERA 2.7
27	911 108 291 00	Stopfen	-71	1	911 T/E/S
(27)	999 703 092 40	Stopfen 9 X 18,5/14	72-	1	
28	911 106 036 00	Abdeckblech	/R /H	1	
29	911 106 827 00	Verschlussblech	/R /H	1	
30	911 106 406 00	Luftführung für Ölkühler	72-	1	
31	900 187 015 02	Sechskantblechschaube B 6,3 X 16	-71	1	
(31)	900 187 010 02	Sechskantblechschaube BZ 6,3 X 19	72-	1	
(31)	900 187 010 03	Sechskantblechschaube BZ 6,3 X 19	72-	1	
32	901 106 083 04	Motorabdeckung komplett	/L 72-	1	911 T-E/E/S CARRERA 2.7
33	911 106 324 00	Auflagewinkel	72-	1	911 T-V

Modell: 911 70

Laufzeit: 1970>>1973



Modell: 911 70

Laufzeit: 1970>>1973

Pos	Teilenummer	Benennung	Bemerkung	St	Modellangabe
		Luftfilteranlage für - ZENITH Vergaser			911 T/E/S 911 T-V
1	911 108 001 02	Luftfilteranlage Kunststoff ohne Bild NR. 2, 3 und 9	-71	1	911 T
(1)	911 108 027 00	Luftfilteranlage Kunststoff ohne Bild NR. 2, 3 und 9	-71	1	911 E/S
(1)	911 108 002 02	Luftfilteranlage Kunststoff ohne Bild NR. 2, 3 und 9	72-	1	911 T-V
2	901 108 214 03	Dichtung	-71	2	911 T/E/S
(2)		Dichtung	72-	2	911 T-V
3	911 108 356 00	Zwischenlage	72-	2	911 T-V
4	911 108 014 00	Anschlussstück Kunststoff komplett		2	
5	901 108 215 00	Dichtung		1	
5	901 108 215 02	Dichtung		1	
6	901 108 983 00	Dichtung		1	
7	911 108 043 01	Deckel komplett	-71	1	911 T/E/S
(7)	911 108 046 00	Luftfilterdeckel komplett	72-	1	911 T-V
8	901 108 955 11	Filtereinsatz		1	
9	901 107 729 00	Flammschutzwendel		1	
10	911 108 021 00	Rohr	-71	1	911 T/E/S
(10)	911 108 021 02	Rohrstück	72-	1	911 T-V
11	253 260 180	Wasserablaufventil		1	
-	999 180 030 50	Kraftstoffschlauch C 7 X 12		*	
-	999 180 030 5A	Kraftstoffschlauch C 7 X 12 285 MM		*	
12		285 MM		1	
13	900 029 003 40	Flügelmutter M 8		2	
14	900 151 006 09	Scheibe B 6,4	-70	2	911 T/E/S
(14)	900 025 038 40	Scheibe 8,4	71 72-	2	911 T/E/S 911 T-V
15	911 108 291 00	Stopfen		1	
16	901 108 291 00	Schlauch	-71	1	911 T/E/S
(16)	911 110 295 02	Flexschlauch	72-	1	911 T-V
17	999 512 551 00	Schlauchschele 25 X 42 X 9	-71	2	911 T/E/S
(17)	999 512 132 02	Schlauchklemme 20 - 30 X 9	72-	2	911 T-V
-	999 181 167 50	Schlauch C 4,5 X 9,5 PN 710	-71	*	911 E/S

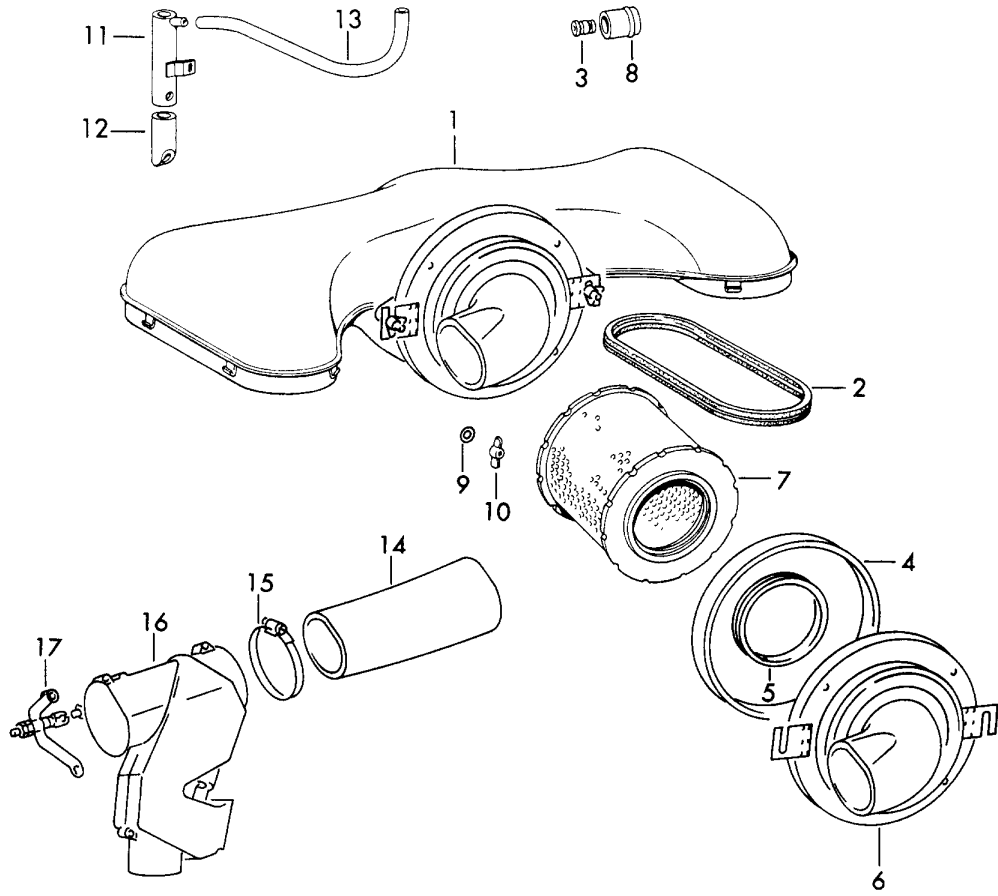
Modell: 911 70

Laufzeit: 1970>>1973

Pos	Teilenummer	Benennung	Bemerkung	St	Modellangabe
18		465 MM		1	
19	999 512 082 02	Schlauchschelle	-71	2	911 E/S
19	999 512 082 01	Schlauchschelle		2	911 E/S

Modell: 911 70

Laufzeit: 1970>>1973



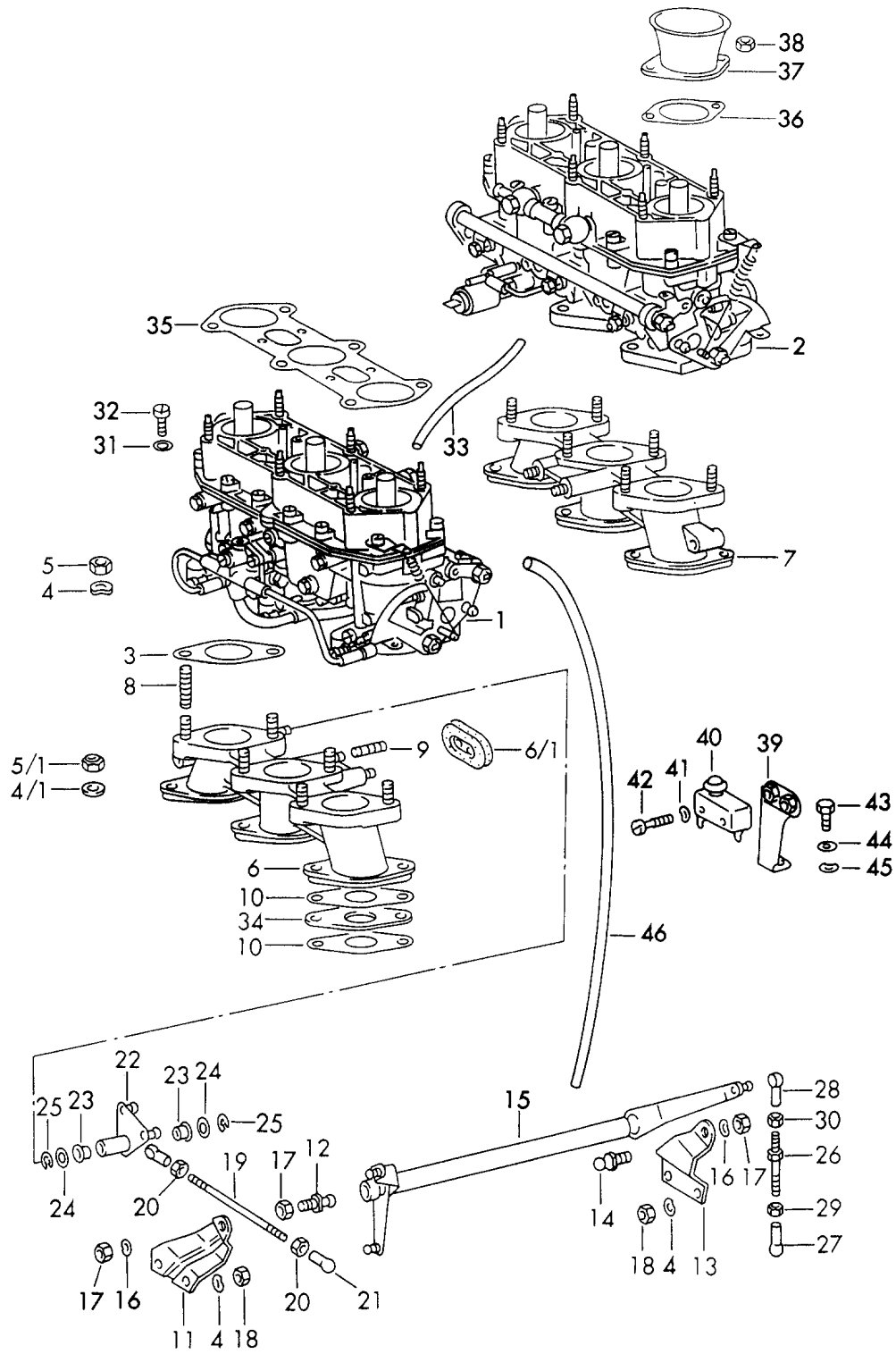
Modell: 911 70

Laufzeit: 1970>>1973

Pos	Teilenummer	Benennung	Bemerkung	St	Modellangabe
1	911 108 002 00	Luftfilteranlage für Einspritzanlage Luftfilteranlage ohne Bild NR. 2, 3 und 8	72-	1	
2	901 108 214 03	Dichtung		2	
3	911 108 291 00	Stopfen		1	
4	901 108 215 00	Dichtung		1	
4	901 108 215 02	Dichtung		1	
5	901 108 983 00	Dichtung		1	
6	911 108 044 00	Deckel komplett		1	
7	901 108 955 11	Filtereinsatz		1	
8	901 107 729 00	Flammschutzwendel		1	
9	900 025 038 40	Scheibe 8,4		2	
10	900 029 003 40	Flügelmutter M 8		2	
11	911 108 021 02	Rohrstück		1	
12	253 260 180	Wasserablaufventil		1	
-	999 180 030 50	Kraftstoffschlauch C 7 X 12		*	
-	999 180 030 5A	Kraftstoffschlauch C 7 X 12 285 MM		*	
13		Schlauch		1	
14	911 108 272 00	Schlauchschelle		1	
15	999 512 181 02	Schlauchschelle 57 - 76 X 9		1	
(15)	999 512 181 0B	Schlauchschelle 58 - 75 X 12		1	
16	911 108 015 00	Reglergehäuse		1	
17	911 108 061 00	Hebel für Reglergehäuse		1	
17	911 108 061 01	Hebel für Reglergehäuse		1	

Modell: 911 70

Laufzeit: 1970>>1973



Modell: 911 70

Laufzeit: 1970>>1973

Pos	Teilenummer	Benennung	Bemerkung	St	Modellangabe
1	911 108 121 00	Vergaser - ZENITH-			911 T
(1)	911 108 123 01	Vergaser 40 TIN	/L -71	1	911 T-V
(1)	911 108 123 02	Vergaser 40 TIN	/L -71	1	SPM
2	911 108 122 01	Vergaser 40 TIN	/L 72-	1	911 T-V
(2)	911 108 124 02	Vergaser 40 TIN	/R -71	1	SPM
(2)	911 108 124 03	Vergaser 40 TIN	/R 72-	1	911 T-V
3	901 108 398 01	Dichtung für Vergaser		6	
4	N 012 241 1	Federscheibe B 8 X 15	-70	16	
(4)	N 012 241 8	Federscheibe B 8 X 15	71-	16	
4/1	900 031 014 30	Scheibe 8,4		12	
5	502 08 310	Sechskantmutter		12	
5/1	999 084 601 02	Sicherungsmutter M 8		12	
5/1	999 084 601 0C	Sicherungsmutter M 8		12	
6	901 108 039 04	Saugrohr komplett nicht für Sportomatic	/L	1	
6/1	999 703 076 50	Gummitülle für Saugrohr		2	
7	901 108 040 13	Saugrohr komplett	/R	1	
8	900 061 007 01	Stiftschraube BM 8 X 22		12	
8	900 061 007 02	Stiftschraube BM 8 X 22		12	
8	999 062 007 02	Stiftschraube BM 8 X 22		12	
8	900 060 106 01	Stiftschraube BM 8 X 22		12	
9	900 061 022 01	Stiftschraube M 8 X 12		4	
10	901 108 391 04	Dichtung für Saugrohr		12	
11	901 108 843 00	Lagerhebel	/L	1	
12	999 167 020 02	Kugelzapfen		1	
13	901 108 844 00	Lagerhebel	/R	1	
13	901 108 844 01	Lagerhebel	/R	1	
14	999 167 020 02	Kugelzapfen		1	
15	911 108 071 00	Betätigungswelle komplett		1	
16	N 012 241 1	Federscheibe B 8 X 15	-70	2	
(16)	N 012 241 8	Federscheibe B 8 X 15	71-	2	
17	N 011 118 11	Sechskantmutter BM 8		3	

Modell: 911 70

Laufzeit: 1970>>1973

Pos	Teilenummer	Benennung	Bemerkung	St	Modellangabe
17	900 034 001 05	Sechskantmutter BM 8		3	
18	502 08 310	Sechskantmutter		4	
19	901 108 648 00	Zugstange		1	
20	900 076 027 02	Mutter M 5		2	
21	N 015 521 3	Kugelpfanne A 8		2	
(22)	901 108 710 00	Umlenkhebel		1	
(22)	901 108 720 00	Umlenkhebel		1	
(22)	901 108 720 02	Umlenkhebel		1	
23	901 423 253 00	Lagerbuchse		2	
-	900 089 011 02	Scheibe 4		1	SPM
-	900 028 018 01	Federscheibe B 4	-70	1	SPM
-	N 012 224 3	Federscheibe B 4	71-	1	SPM
-	900 067 080 02	Zylinderschraube M 4 X 10		1	SPM
-	900 067 080 03	Zylinderschraube M 4 X 10		1	SPM
24	900 031 001 02	Scheibe 8,4		2	
24	900 031 105 01	Scheibe 8,4		2	
25	900 116 009 01	Kl-Sicherung 6		2	
26	901 108 089 00	Druckstange komplett		2	
27	900 169 010 02	Kugelpfanne A 8 links		2	
28	N 015 521 3	Kugelpfanne A 8		2	
29	900 076 029 02	Sechskantmutter M 5 links		2	
30	900 076 027 02	Mutter M 5		2	
31	900 028 018 01	Federscheibe B 4	-70	8	
(31)	N 012 224 3	Federscheibe B 4	71-	8	
32	900 014 073 02	Zylinderschraube M 4 X 10		8	
34	901 108 131 00	Zwischenflansch		6	
35	911 100 977 00	Dichtung		2	
36	911 110 391 00	Dichtung		6	
37	PCG 108 322 01	Ansaugtrichter \$ 46		6	
38	N 021 196 1	Sicherungsmutter M 5		12	
38	N 021 196 3	Sechskantmutter M 5		12	
39	911 108 127 00	Halter		1	
40	901 613 106 00	Mikroschalter		1	
41	900 028 018 01	Federscheibe B 4		2	
42	900 014 091 02	Zylinderschraube BM 4 X 25		2	
43	N 010 215 13	Sechskantschraube M 6 X 15	71-	1	

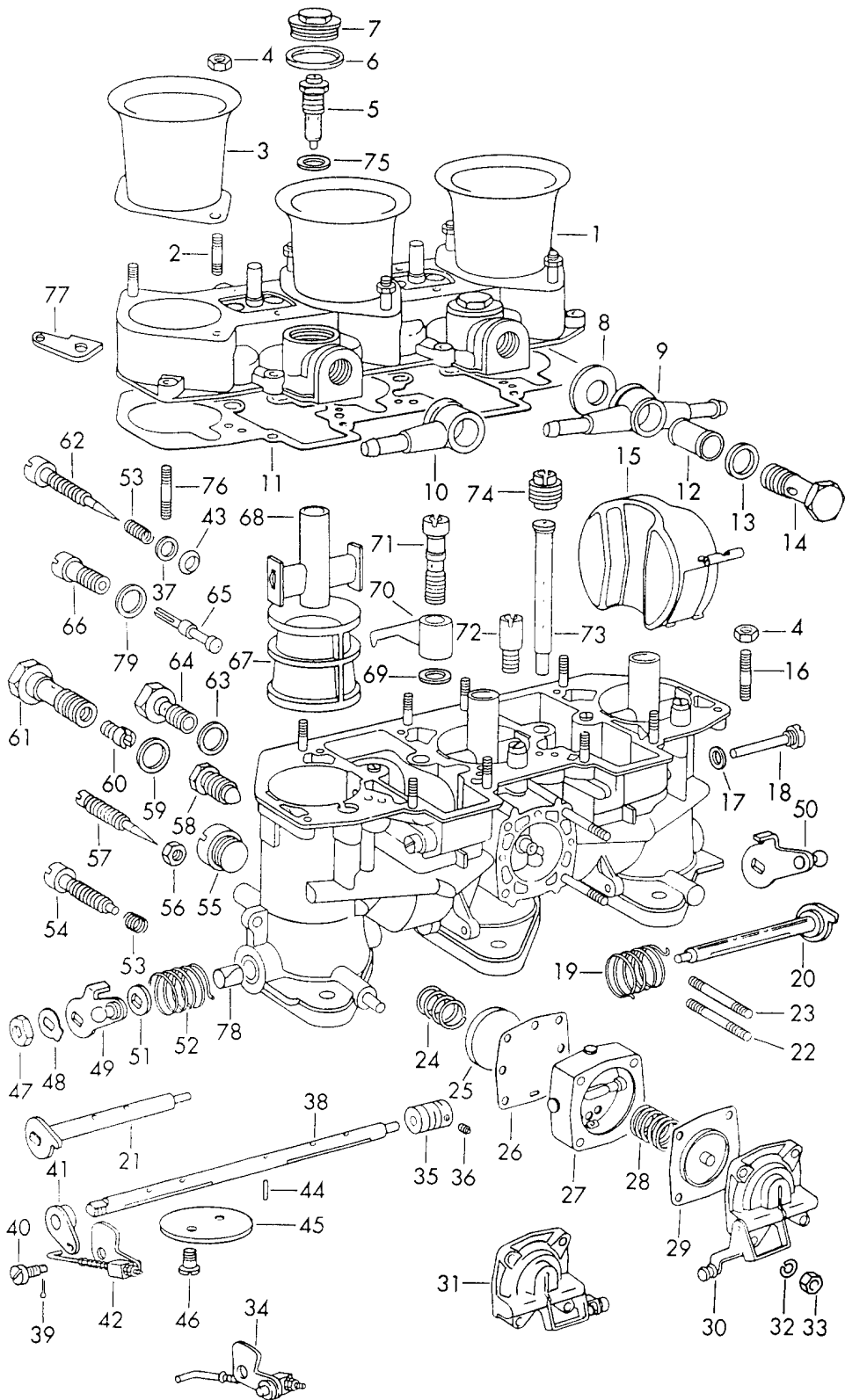
Modell: 911 70

Laufzeit: 1970>>1973

Pos	Teilenummer	Benennung	Bemerkung	St	Modellangabe
44	900 151 006 09	Scheibe B 6,4	71-	1	
45	N 012 226 5	Federscheibe B6	72-	1	
-	999 180 093 50	Schlauch C 3 X 6,5	72-	*	
-	999 180 093 5A	Schlauch C 3 X 6,5	72-	*	
46		465 MM vom Vergaser links bis Unterdruckdose Zündverteiler		1	

Modell: 911 70

Laufzeit: 1970>>1973



Modell: 911 70

Laufzeit: 1970>>1973

Pos	Teilenummer	Benennung	Bemerkung	St	Modellangabe
		Reparaturmaterial für Vergaser - WEBER - - 40 IDTP 1 3C/3C1 Einbau ab Motor-Nr. 911/03 und 911/06 (EUROPA)	-71		911 T
1	901 100 930 01	Deckel mit Stiftschraube		1	
2	901 100 932 00	Stiftschraube		6	
3	PCG 108 322 01	Ansaugtrichter		3	
4	901 100 814 00	Mutter		16	
5	901 100 934 00	Ventil		2	
6	PCG 100 914 00	Dichtring		2	
7	901 100 801 00	Verschlusschraube		2	
8	901 100 915 00	Dichtring		2	
8	901 100 915 01	Dichtring		2	
9	901 100 935 00	Anschlussstück		1	
10	901 100 936 00	Anschlussstück		1	
11	901 100 937 00	Dichtring		1	
12	901 100 808 00	Kraftstoffsieb		2	
13	901 100 916 00	Dichtring		2	
14	901 100 938 00	Verschlusschraube		2	
15	901 100 807 00	Schwimmer		2	
15	901 100 807 01	Schwimmer		2	
16	901 100 813 00	Stiftschraube		9	
17	901 100 917 00	Dichtring		2	
18	901 100 811 00	Schraube für Schwimmer Achse		2	
19	901 100 939 00	Feder		1	
20	901 100 941 01	Ausrückwelle	/L	1	
21	901 100 940 01	Drosselklappenwelle	/R	1	
22	901 100 942 00	Stiftschraube		2	
23	901 100 943 01	Stiftschraube		2	
24	901 100 944 00	Feder		1	
25	901 100 945 00	Ventil		1	
26	901 100 946 00	Membran		1	
27	901 100 947 00	Unterteil Pumpe		1	
28	901 100 948 00	Feder		1	
29	901 100 949 00	Membran		1	
30	901 100 951 00	Deckel Pumpe	/L	1	
31	901 100 950 00	Deckel Pumpe	/R	1	
32	901 100 952 00	Federring		4	
33	901 100 953 01	Mutter		4	
34	901 100 912 01	Gestänge	/R	1	
35	901 100 955 01	Anschlussstück Elastik		1	
36	901 100 954 03	Schraube		4	
37	901 100 956 02	Abstandscheibe		2	
38	901 100 958 01	Drosselklappenwelle		1	
39	616 100 812 00	Sicherungsfeder		2	
40	901 100 960 01	Schraube für		1	

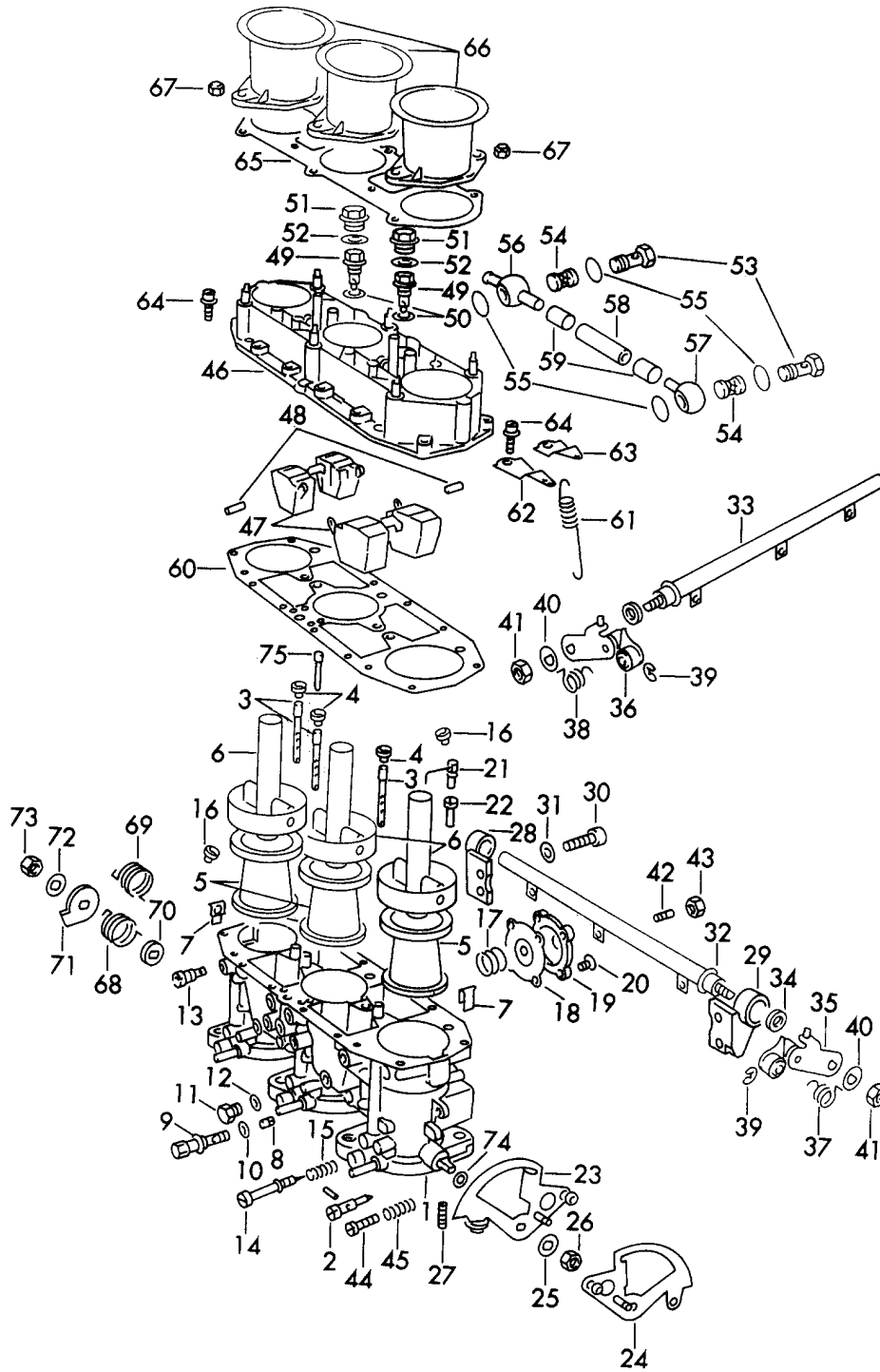
Modell: 911 70

Laufzeit: 1970>>1973

Pos	Teilenummer	Benennung	Bemerkung	St	Modellangabe
		Achse			
		Schwimmer			
41	901 100 961 00	Hebel		1	
42	901 100 911 01	Gestänge		1	
43	901 100 998 00	Dichtring		1	
44	901 100 812 00	Stift		1	
45	901 100 965 00	Klappe		3	
46	901 100 966 01	Schraube		6	
46	901 100 966 02	Schraube		6	
47	901 100 803 00	Mutter		6	
48	901 100 967 01	Abstandscheibe		1	
49	901 100 969 02	Hebel	/L	1	
50	901 100 968 02	Hebel	/R	1	
51	901 100 971 01	Abstandscheibe		1	
52	901 100 972 00	Feder		1	
53	901 100 805 00	Feder		4	
54	901 100 804 00	Einstellschraube für Drosselklappe		1	
55	901 100 973 00	Schraube		3	
56	901 100 809 00	Mutter		3	
57	901 100 974 00	Einstellschraube		3	
58	901 100 976 01	Befestigungsschraube		3	
59	901 100 977 00	Dichtring		3	
60	901 100 978 04	Düse 110		3	
61	901 100 979 00	Düsenträger		3	
62	PCG 100 980 02	Einstellschraube		3	
63	901 100 918 00	Dichtring		2	
64	901 100 806 00	Ablassschraube		2	
65	901 100 981 02	Düse 0,55		3	
66	901 100 982 00	Düsenträger		3	
67	901 100 983 03	Luftführung 27MM		3	
68	901 100 985 00	Einsatz 4,50		3	
69	901 100 919 00	Dichtring		3	
70	901 100 986 00	Düse 0,50		3	
-	901 100 986 05	Düse 0,50 + 2 MM		3	
71	901 100 987 00	Ventil		3	
72	901 100 810 00	Saugventil		1	
(73)	901 100 988 04	Rohr F 1		3	
(74)	901 100 989 08	Umbausatz 185		3	
75	901 100 990 01	Dichtring 1 MM		X	
(75)	901 100 995 00	Dichtring 0,25 MM		X	
(75)	901 100 996 00	Dichtring 0,50 MM		X	
76	901 100 802 00	Verschlusschraube		1	
77	901 100 993 00	Halterung		1	
78	901 100 997 00	Lagerschale (TEFLON)		2	
79	901 100 998 00	Dichtring		3	

Modell: 911 70

Laufzeit: 1970>>1973



Modell: 911 70

Laufzeit: 1970>>1973

Pos	Teilenummer	Benennung	Bemerkung	St	Modellangabe
		Reparaturmaterial für Vergaser - ZENITH - 40 TIN			911 T 911 T-V
-	911 108 121 00	Vergaser	/L -71	1	
-	911 108 122 01	Vergaser	/R -71	1	
-	911 108 123 02	Vergaser	/L 72-	1	
-	911 108 124 02	Vergaser	/R 72-	1	
2	911 100 923 00	Einstellschraube		6	
-	911 100 924 00	Stift		6	
3	911 100 925 00	Rohr \$ 4,3		6	
-	911 100 917 00	Buchse \$ 4,3 für Mischrohr	-70	6	
4	901 108 940 00	Düse 195		6	
(4)	901 108 940 03	Düse 210	72-	6	
5	911 100 926 00	Luftführung	-71	6	
(5)	911 100 926 01	Luftführung 28,5	72-	6	
(5)	911 100 926 02	Luftführung 28,5	72-	6	
6	911 100 927 01	Luftführung		6	
7	911 100 928 00	Feder		6	
8	911 100 929 00	Düse 115	-71	6	
(8)	911 100 929 03	Düse 120	72-	6	
9	911 100 930 00	Halter		6	
10	901 108 976 00	Dichtring		6	
11	911 100 931 00	Verschlussschraube		4	
-	PCG 100 900 00	Verschlussschraube		6	
12	911 100 932 01	Dichtring	-71	4	
(12)	911 100 932 00	Dichtring	72-	4	
13	911 100 999 01	Düse 47,5 P	-71	6	
(13)		Düse 47,5 P	72-	6	
14	911 100 933 00	Verschlussschraube		6	
15	911 100 934 00	Druckfeder		6	
16	911 100 935 00	Saugventil		6	
17	911 100 936 00	Feder		6	
18	911 100 937 00	Membran komplett		6	
19	911 100 938 00	Deckel		6	
20	911 100 939 00	Linsensenblechschaube		24	
21	911 100 940 00	Rohr komplett		6	
-	PCG 100 940 40	O-Ring		6	
22	911 100 941 00	Stift		6	
-	911 100 942 00	Federscheibe		2	
23		Entfall			
-	911 100 944 00	Scheibe komplett	-71	1	
23	911 100 943 00	Scheibe	/L	1	
24	911 100 943 01	Scheibe	/R	1	
25	911 100 945 00	Sicherungsscheibe		2	
26	911 100 946 00	Sechskantmutter		2	
(27)	911 100 958 00	Gewindestift	72-	1	

Modell: 911 70

Laufzeit: 1970>>1973

Pos	Teilenummer	Benennung	Bemerkung	St	Modellangabe
28	911 100 948 00	Lagerbock	/L	2	
29	911 100 949 00	Lagerbock	/R	2	
30	911 100 950 00	Zylinderschraube		8	
31	N 012 026 3	Federring		8	
32	911 100 952 00	Welle		1	
		komplett			
33	911 100 952 01	Welle		1	
		komplett			
34	911 100 953 00	Scheibe		2	
35	911 100 920 00	Hebel		1	
		komplett			
36	911 100 921 00	Hebel		1	
		komplett			
37	911 100 954 00	Biegefeder		1	
38	911 100 922 00	Biegefeder		1	
39	911 100 955 00	Spannring		2	
40	911 100 915 00	Sicherungsscheibe		2	
41	911 100 946 00	Sechskantmutter		2	
42	911 100 947 00	Stift		6	
43	901 108 977 00	Sechskantmutter		6	
44	911 100 957 00	Einstellschraube		2	
		Leerlauf			
45	911 100 934 00	Druckfeder		2	
46	911 100 959 00	Deckel		2	
47	911 100 960 00	Schwimmer		4	
48	911 100 961 00	Achse		8	
		Schwimmer			
49	911 100 962 00	Ventil		4	
50	911 100 963 00	Dichtring		4	
51	911 100 964 00	Verschlusschraube		4	
52	911 100 965 00	Dichtring		4	
53	911 100 966 00	Hohlschraube		4	
54	911 100 967 00	Filtersieb		4	
55	911 100 968 00	Dichtring		8	
56	911 100 969 00	Ringstück		2	
57	911 100 970 00	Ringstück		2	
58	999 180 030 50	Kraftstoffschlauch		*	
58	999 180 030 5A	Kraftstoffschlauch		*	
59	911 100 972 00	Schlauchhülse		4	
60	PCG 100 973 00	Dichtung		2	
61	911 100 974 00	Rückzugfeder		2	
62	911 100 975 00	Halteblech	/L	1	
63	911 100 983 00	Halteblech	/R	1	
64	911 100 976 00	Zylinderschraube		24	
65	911 100 977 00	Dichtung		2	
66	PCG 108 322 01	Ansaugtrichter	-71	6	
		\$ 46			
(66)		Trichter	72-	6	
		\$ 46			
67	N 021 196 1	Sicherungsmutter		12	
		M 5			
67	N 021 196 3	Sechskantmutter		12	
		M 5			
(67)		Sechskantmutter	72-	12	
		M 5			
68	911 100 980 00	Biegefeder		1	
69		Biegefeder		1	
70	911 100 981 00	Scheibe		2	
71	911 100 982 00	Hebel		2	
72	911 100 945 00	Sicherungsscheibe		2	
73	911 100 946 00	Sechskantmutter		2	
-	911 100 987 01	Teller	72-	2	
74	911 100 942 00	Federscheibe	72-	2	

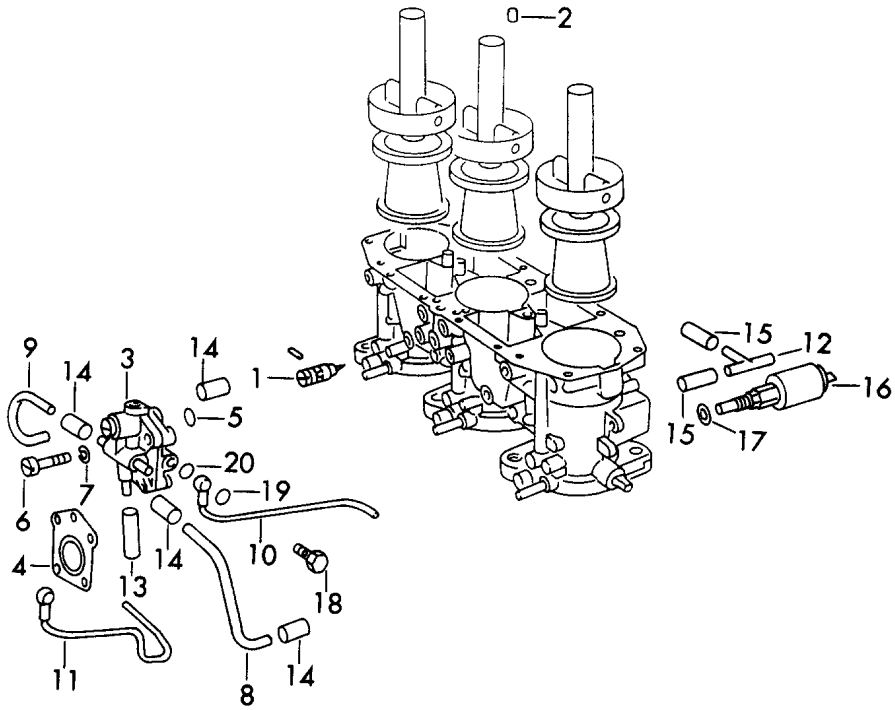
Modell: 911 70

Laufzeit: 1970>>1973

Pos	Teilenummer	Benennung	Bemerkung	St	Modellangabe
75		Düse	72-	2	

Modell: 911 70

Laufzeit: 1970>>1973



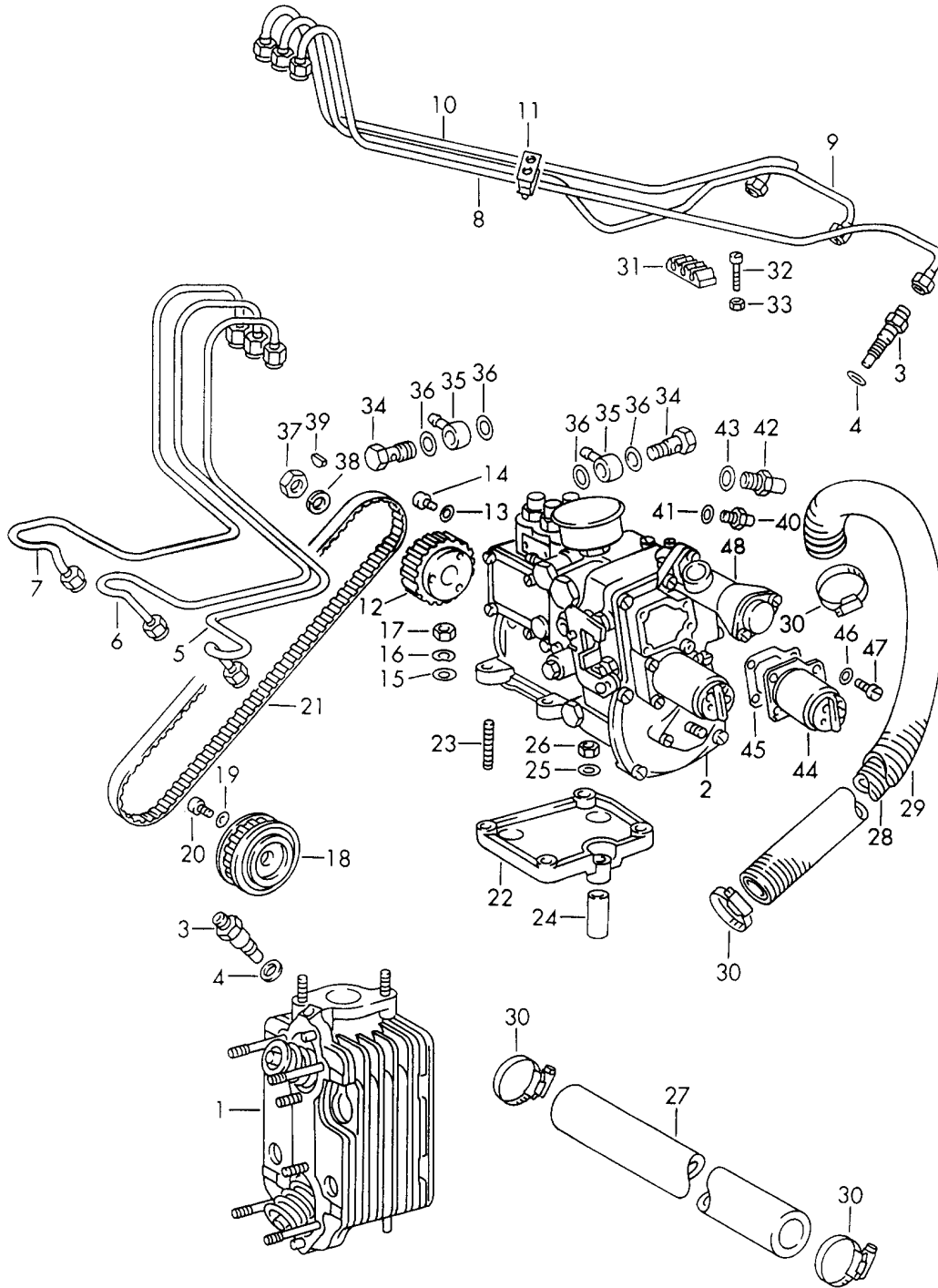
Modell: 911 70

Laufzeit: 1970>>1973

Pos	Teilenummer	Benennung	Bemerkung	St	Modellangabe
		Reparaturmaterial für Vergaser - ZENITH - 40 TIN Reparaturmaterial für Vergaser siehe Bildtafel 1/07/07			911 T 911 T VERGASER
1	911 100 923 01	Einstellschraube		2	
-	911 100 985 00	Stift		2	
2	911 100 986 00	Düse		2	
3	911 100 987 00	Ventil		2	
4	911 100 937 01	Membran		2	
5	911 100 989 00	O-Ring		2	
6	911 100 990 00	Schraube		4	
7	911 100 991 00	Federring		4	
8	911 100 992 00	Rohr		2	
9	911 100 993 00	Rohr		2	
10	911 100 994 00	Rohr komplett		1	
11	911 100 984 00	Rohr		1	
12	911 100 902 00	Verteilerleitung		1	
13	911 100 995 00	Schlauch		2	
14	999 180 035 50	Kraftstoffschlauch		*	
14	999 180 035 5A	Kraftstoffschlauch		X	
15	999 181 281 50	Schlauch		*	
16	911 605 101 00	Elektromagnetventil		1	
17	911 100 998 02	Dichtring	-71	1	
(17)		Dichtring	72-	1	
18	911 100 997 00	Hohlschraube		2	
19	911 100 998 00	Dichtring		2	
20		Dichtring		2	
-	911 100 987 02	Feder für Membran Bild NR. 4	72-	2	
-	911 100 987 01	Teller für Membran Bild NR. 4	72-	2	

Modell: 911 70

Laufzeit: 1970>>1973



Modell: 911 70

Laufzeit: 1970>>1973

Pos	Teilenummer	Benennung	Bemerkung	St	Modellangabe
		Einspritzanlage Zylinderkopf und Einspritzpumpe			911 E/S 911 T-E/E/S CARRERA 2.7
1	911 104 007 00	Zylinderkopf	-72	1	911 E
(1)	911 104 008 00	Zylinderkopf	-72	1	911 S
(1)		Zylinderkopf - NACHARBEIT ERFORDERLICH	73-	1	CARRERA 2.7
(1)	911 104 004 00	Fase anbringen			
(1)	911 104 004 X	Zylinderkopf	72-	1	911 T-E
		Austausch			
2	911 110 221 00	Einspritzpumpe	-71	1	911 E
(2)	911 110 222 00	Einspritzpumpe	-71	1	911 S
(2)	911 110 251 00	Einspritzpumpe	72-	1	911 T-E
(2)	911 110 252 00	Einspritzpumpe	72-	1	911 E
(2)	911 110 253 00	Einspritzpumpe	72-	1	911 S
(2)	911 110 254 00	Einspritzpumpe	72-	1	CARRERA 2.7
3	901 110 271 00	Einspritzventil		6	
4	N 013 812 2	Dichtring A 12 X 15,5		6	
5	911 110 021 00	Einspritzleitung Zylinder 1 komplett		1	
6	911 110 022 00	Einspritzleitung Zylinder 2 komplett		1	
7	911 110 023 00	Einspritzleitung Zyl. 3 komplett		1	
8	911 110 024 01	Einspritzleitung Zyl. 4 komplett		1	
9	911 110 025 00	Einspritzleitung Zylinder 5 komplett		1	
10	911 110 026 00	Einspritzleitung Zyl. 6 komplett		1	
11	911 110 333 00	Klemmschelle		1	
12	901 110 022 00	Zahnrad		1	
13	900 028 003 01	Einspritzpumpe Federring A 6	-70	3	
(13)	N 012 226 5	Federscheibe A 6	71-	3	
-	901 110 238 00	Unterlegscheibe		1	
14	900 067 009 02	Zylinderschraube M 6 X 15		3	
14	900 067 429 01	Zylinderschraube M 6 X 15		3	
15	900 025 007 02	Scheibe 8,4		4	
15	900 025 007 03	Scheibe 8,4		4	
16	N 012 241 1	Federscheibe B 8 X 15	-70	4	
(16)	N 012 241 8	Federscheibe B 8 X 15	71-	4	
17	502 08 310	Sechskantmutter		4	
18	901 110 023 00	Zahnrad Nockenwelle		1	
19	900 028 003 01	Federring	-70	2	

Modell: 911 70

Laufzeit: 1970>>1973

Pos	Teilenummer	Benennung	Bemerkung	St	Modellangabe
(19)	N 012 226 5	A 6 Federscheibe	71-	2	
20	900 067 009 02	A 6 Zylinderschraube		2	
20	900 067 429 01	M 6 X 15 Zylinderschraube		2	
(20)	900 067 008 02	M 6 X 15 Zylinderschraube	72-	2	
(20)	900 067 008 03	M 6 X 12 Zylinderschraube	72-	2	
21	999 192 030 40	Zahnriemen		1	
22	901 110 027 00	Konsole		1	
23	900 061 007 01	Stiftschraube	-71	4	
(23)	999 062 007 02	BM 8 X 22 SN 1115 Stiftschraube	72-	4	
(23)	900 060 106 01	BM 8 X 22 Stiftschraube	72-	4	
24	901 110 236 00	BM 8 X 22 Distanzrohr	-72	1	
25	N 012 241 1	Federscheibe	72-	3	911 T-K
26	900 076 025 02	B 8X15 Sechskantmutter	-72	3	911 T-K
26	900 076 064 02	M 8 Sechskantmutter	-72	3	911 T-K
27	000 043 205 21	M 8 Schlauch	72-	3	911 T-K
28	901 110 295 00	Innendurchmesser 25 440 MM Schlauch		1	
29	PCG 110 296 00	Schlauch		1	
30	999 512 551 00	Schlauchschelle		2	
(30)	999 512 132 02	25 X 42 X 9 Schlauchklemme		2	
31	916 110 330 00	20 X 30 X 9 Halterung	-71	4	
32	900 014 093 02	für Einspritzleitung komplett		8	
33	900 076 001 02	Zylinderschraube	-71	8	
34	901 110 917 00	AM 3 X 22 Sechskantmutter		8	
34	901 110 917 01	M 3 Hohlschraube	-71	2	
(34)	911 108 910 00	Hohlschraube	72-	2	
(34)	911 108 910 01	Hohlschraube	72-	2	
35	901 108 995 00	Hohlschraube	-71	2	
(35)	911 108 912 00	Ringstück	72-	2	
(35)	911 108 912 01	Ringstück	72-	2	
36	901 108 994 00	Dichtring	-71	4	
(36)	911 108 911 00	Dichtring	72-	4	
37	900 078 003 00	Sechskantmutter	-71	1	
38	900 028 014 01	M 12 Federring		1	
39	N 012 706 1	B 12 Scheibenfeder		1	
40	901 110 918 00	3 X 6,5 Anschlussstutzen		1	
41	900 123 033 20	Zulauf Dichtring		1	

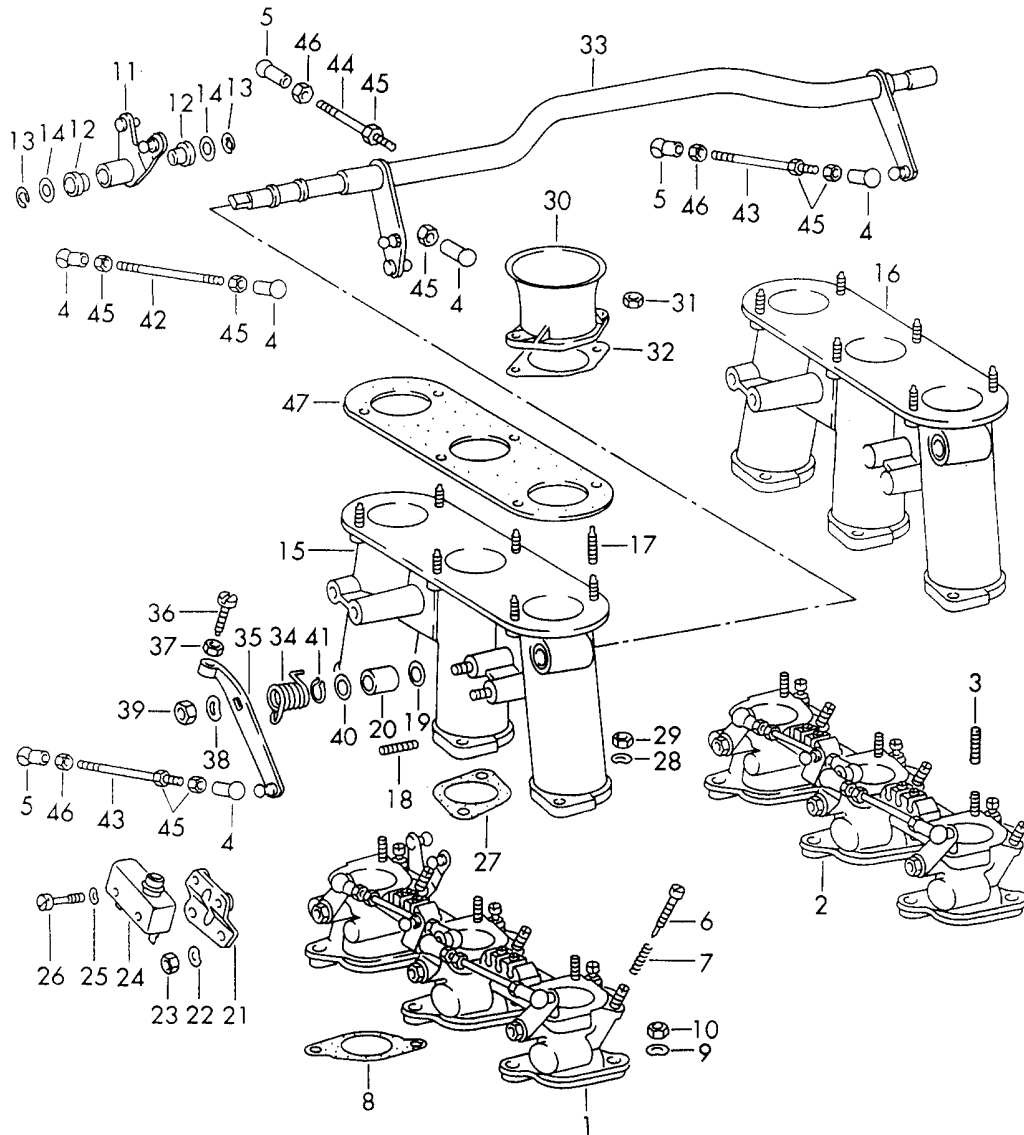
Modell: 911 70

Laufzeit: 1970>>1973

Pos	Teilenummer	Benennung	Bemerkung	St	Modellangabe
42	901 110 919 00	A 10 X 13,5 Anschlussstutzen Rücklauf		1	
43	N 013 849 2	Dichtring A 14 X 18		1	
44	911 110 911 00	Magnet		1	
45	901 110 922 00	Dichtung		1	
46	901 110 923 00	Dichtring		4	
47	900 014 058 02	Zylinderschraube AM 5 X 12		4	
48	901 110 924 00	Thermostat für Warmluft komplett		1	
-	901 110 925 00	Isolierstück		1	
-	900 014 081 02	Zylinderschraube M 6 X 18		2	
-	901 110 926 00	Isolierstück		2	
-	901 110 927 00	Dichtring		1	

Modell: 911 70

Laufzeit: 1970>>1973



Modell: 911 70

Laufzeit: 1970>>1973

Pos	Teilenummer	Benennung	Bemerkung	St	Modellangabe
		Einspritzanlage	-71		911 E/S
1	911 110 083 50	Drosselklappengehäuse			
		Drosselklappenstutzen	/L	1	911 E
		nicht für			
		Sportomatic			
(1)	911 110 085 50	Drosselklappenstutzen	/L	1	911 S
		nicht für			
		Sportomatic			
(1)	911 110 083 51	Drosselklappenstutzen	/L	1	911 E SPM
-	901 110 111 00	Lagerbuchse		12	
		für			
		Drosselklappenwelle			
2	911 110 084 50	Drosselklappenstutzen	/R	1	911 E
(2)	911 110 085 50	Drosselklappenstutzen	/R	1	911 S
		nicht für			
		Sportomatic			
3	999 062 071 02	Stiftschraube		12	
		BM 6 X 16			
4	999 169 002 02	Kugelpfanne		5	
5	999 169 001 02	Kugelpfanne		5	
		Linksgewinde			
6	901 110 112 01	Einstellschraube		6	
7	901 110 119 01	Feder		6	
8	901 108 391 04	Dichtung		6	911 E
		für			
		Drosselklappengehäuse			
(8)	901 108 391 05	Dichtung		6	911 S
		für			
		Drosselklappengehäuse			
		nicht für			
		Sportomatic			
9	900 031 014 30	Scheibe		12	
		8,4			
10	999 084 601 02	Sicherungsmutter		12	
		M 8			
10	999 084 601 0C	Sicherungsmutter		12	
		M 8			
11	901 110 007 00	Umlenkhebel		1	
		nicht für			
		Sportomatic			
(11)	901 110 077 00	Umlenkhebel		1	911 E SPM
12	901 423 253 00	Lagerbuchse		2	
13	900 116 009 01	Kl-Sicherung		2	
		6			
14	900 031 001 02	Scheibe		2	
		8,4			
14	900 031 105 01	Scheibe		2	
		8,4			
15	911 110 031 01	Einlaufrohr	/L	1	911 E
		komplett			
		nicht für			
		Sportomatic			
(15)		Einlaufrohr	/L	1	911 E SPM
		komplett			
(15)	911 110 033 01	Einlaufrohr	/L	1	911 S
		komplett			
		nicht für			
		Sportomatic			
16	911 110 031 01	Einlaufrohr	/R	1	911 E
		komplett			
(16)	911 110 033 01	Einlaufrohr	/R	1	911 S
		komplett			
		nicht für			

Modell: 911 70

Laufzeit: 1970>>1973

Pos	Teilenummer	Benennung	Bemerkung	St	Modellangabe
17	999 061 079 01	Sportomatic Stiftschraube		12	
18	900 061 055 01	Stiftschraube BM 6 X 12		2	
19	900 234 019 01	Passscheibe 12 X 18 X 1		1	
20	999 201 035 00	Nadelhülse 12 X 18 X 16		2	
21	901 110 036 00	Halter für Mikroschalter		1	
22	900 028 008 01	Federring B 6	-70	2	
(22)	N 012 226 5	Federscheibe B 6	71-	2	
23	900 076 010 02	Mutter M 6		2	
23	900 076 010 0B	Mutter M 6		2	
24	901 613 106 00	Mikroschalter Saugrohr		1	
25	900 028 018 01	Federscheibe B 4		2	
26	900 014 091 02	Zylinderschraube BM 4 X 25		2	
27	901 110 191 00	Dichtung für Saugrohr		6	
28	900 028 008 01	Federring B 6	-70	12	
(28)	N 012 226 5	Federscheibe B 6	71-	12	
29	900 076 010 02	Mutter M 6		12	
29	900 076 010 0B	Mutter M 6		12	
30	911 110 322 03	Trichter \$ 42 nicht für Sportomatic		6	911 S
(30)	911 110 322 02	Trichter \$ 38		6	911 E SPM
-	911 110 139 00	Scheibe		12	
31	N 021 196 1	Sicherungsmutter M 5		12	
31	N 021 196 3	Sechskantmutter M 5		12	
32	911 110 391 00	Dichtung		6	
33	901 110 057 00	Umlenkhebel komplett		1	
34	901 110 131 00	Schenkelfeder		1	
34	901 110 131 02	Schenkelfeder		1	
35	901 110 059 02	Hebel		1	
36	999 014 007 02	Zylinderschraube		1	
37	900 076 027 02	Mutter M 5		1	
38	999 523 102 02	Scheibe M 8		1	
38	999 523 102 0B	Scheibe M 8		1	
39	900 076 025 02	Sechskantmutter M 8 SW 13		1	
39	900 076 064 02	Sechskantmutter		1	

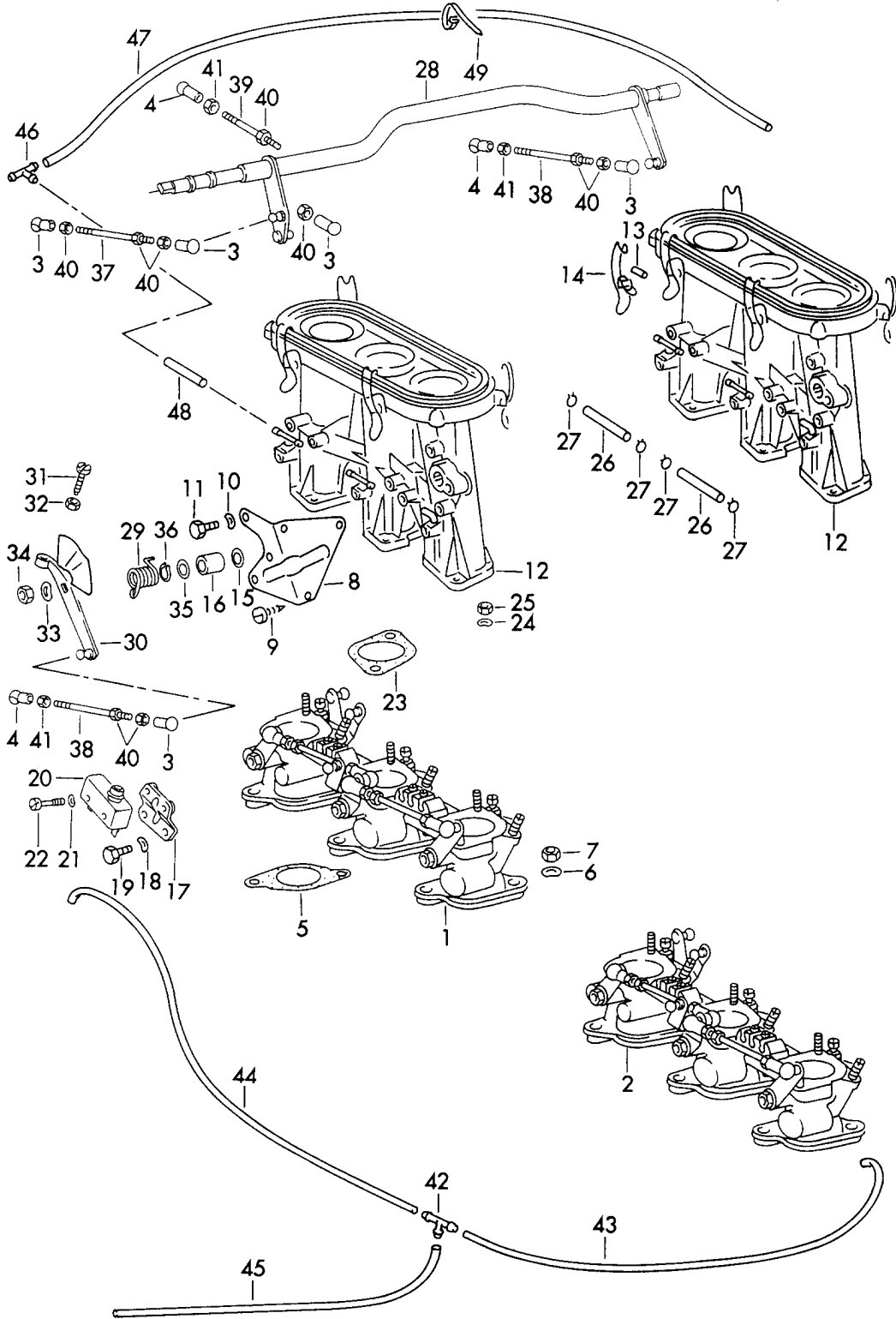
Modell: 911 70

Laufzeit: 1970>>1973

Pos	Teilenummer	Benennung	Bemerkung	St	Modellangabe
40	900 234 019 01	M 8 SW 13 Passscheibe 12 X 18 X 1		1	
41	900 041 005 01	Sicherungsring 12 X 1		1	
42	901 110 611 00	Zugstange		1	
43	901 110 062 00	Druckstange		2	
44	901 110 063 00	Druckstange		2	
45	900 076 027 02	Mutter M 5		8	
46	900 076 029 02	Sechskantmutter M 5		3	
47	901 110 192 00	Linksgewinde Dichtung		2	

Modell: 911 70

Laufzeit: 1970>>1973



Modell: 911 70

Laufzeit: 1970>>1973

Pos	Teilenummer	Benennung	Bemerkung	St	Modellangabe
1	911 110 081 10	Einspritzanlage Drosselklappengehäuse Drosselklappenstutzen nicht für Sportomatic	72- /L	1	911 T-E/E/S CARRERA 2.7 911 T-E
(1)	911 110 081 11	Drosselklappenstutzen	/L	1	911 T-E: SPM
(1)	911 110 083 10	Drosselklappenstutzen nicht für Sportomatic	/L	1	911 E
(1)	911 110 083 11	Drosselklappenstutzen	/L	1	911 E SPM
(1)	911 110 085 10	Drosselklappenstutzen nicht für Sportomatic	/L	1	911 S CARRERA 2.7
(1)	911 110 085 11	Drosselklappenstutzen	/L	1	911 S SPM CARRERA 2.7
2	911 110 082 00	Drosselklappenstutzen	/R	1	911 T-E
(2)	911 110 084 00	Drosselklappenstutzen	/R	1	911 E
(2)	911 110 085 10	Drosselklappenstutzen	/R	1	911 S CARRERA 2.7
-	901 110 111 00	Lagerbuchse für Drosselklappenwelle		12	
3	999 169 002 02	Kugelpfanne		5	
4	999 169 001 02	Kugelpfanne Linksgewinde		3	
5	901 108 391 04	Dichtung für Drosselklappengehäuse		6	911 T-E/E
(5)	901 108 391 05	Dichtung für Drosselklappengehäuse		6	911 S CARRERA 2.7
6	900 031 014 30	Scheibe 8,4		12	
7	999 084 601 02	Sicherungsmutter M 8		12	
7	999 084 601 0C	Sicherungsmutter M 8		12	
8	911 108 325 00	Befestigungshalter für Reglergehäuse		1	
9	901 110 077 00	Umlenkhebel BZ 5,5 X 13		3	
10	N 012 226 5	Federscheibe B 6		3	
11	900 075 010 02	Sechskantmutter M 6 X 12		3	
11	N 010 212 14	Sechskantschraube M 6 X 12		3	
11	999 072 005 09	Sechskantmutter M 6 X 12		3	
11	999 072 005 01	Sechskantmutter M 6 X 12		3	
12	911 110 063 02	Einlaufrohr	/L /R	1	911 S CARRERA 2.7
(12)	911 110 065 02	Einlaufrohr	/L /R	1	911 E
-	911 110 075 00	Verteilerstück		4	
-	911 110 078 00	Winkelstück		2	
13	900 197 028 00	Spannhülse 5 X 14		8	
14	911 108 167 00	Verschluss		8	
15	900 234 019 01	Passscheibe 12 X 18 X 1		1	
16	999 201 035 00	Nadelhülse		2	

Modell: 911 70

Laufzeit: 1970>>1973

Pos	Teilenummer	Benennung	Bemerkung	St	Modellangabe
17	901 110 036 00	12 X 18 X 16 Halter für Mikroschalter		1	
18	N 012 226 5	Federscheibe B 6		2	
19	900 075 010 02	Sechskantmutter M 6		2	
19	N 010 212 14	Sechskantmutter M 6		2	
19	999 072 005 09	Sechskantmutter M 6		2	
19	999 072 005 01	Sechskantmutter M 6		2	
20	901 613 106 00	Mikroschalter Saugrohr		1	
21	900 028 018 01	Federscheibe B 4		2	
22	900 014 091 02	Zylinderschraube BM 4 X 25		2	
23	911 110 191 01	Dichtung für Einlaufrohr		6	
24	N 012 226 5	Federscheibe B 6		12	
25	900 076 010 02	Mutter M 6		12	
25	900 076 010 0B	Mutter M 6		12	
-	999 181 167 50	Schlauch 4,5 X 9,5 X 110		*	
26	-	Einlaufrohr 110		4	
27	999 512 185 02	Schlauchklemme		8	
27	N 102 313 01	Ohr-Schlauchklemme		8	
28	911 110 073 00	Umlenkhebel komplett		1	
29	901 110 131 00	Schenkelfeder		1	
29	901 110 131 02	Schenkelfeder		1	
30	911 110 054 00	Hebel		1	
31	999 014 007 02	Zylinderschraube		1	
32	900 076 027 02	Mutter M 5		1	
33	999 523 102 02	Scheibe M 8		1	
33	999 523 102 0B	Scheibe M 8		1	
34	900 076 025 02	Sechskantmutter M 8 SW 13		1	
34	900 076 064 02	Sechskantmutter M 8 SW 13		1	
35	900 234 019 01	Passscheibe 12 X 18 X 1		1	
36	900 041 005 01	Sicherungsring 12 X 1		1	
37	901 110 611 00	Zugstange		1	
38	901 110 062 00	Druckstange		2	
39	901 110 063 00	Druckstange		1	
40	900 076 027 02	Mutter M 5		8	
41	900 076 029 02	Sechskantmutter M 5 Linksgewinde		3	

Modell: 911 70

Laufzeit: 1970>>1973

Pos	Teilenummer	Benennung	Bemerkung	St	Modellangabe
42	999 137 004 40	T-Stück		2	
-	999 180 093 50	Schlauch C 3 X 6,5		*	
43	999 180 093 5A	Schlauch C 3 X 6,5 für Drosselklappengehäuse rechts T-Stutzen 500MM		1	
-	999 180 093 50	Meterware Schlauch C 3 X 6,5		*	
44	999 180 093 5A	Schlauch C 3 X 6,5 für Drosselklappengehäuse links T-Stutzen 180MM		1	
-	999 180 093 50	Meterware Schlauch C 3 X 6,5		*	
45	999 180 093 5A	Schlauch C 3 X 6,5 für Unterdruckdose Zündverteiler T-Stutzen 275MM		1	
-	911 602 103 00	Meterware Rohrschelle für Unterdruckschlauch 999.108.093.50		1	
-	999 513 002 40	Zündverteiler Kabelbinder für Befestigung Schlauch 900.100.295.00/296.00		1	
-	N 020 910 4	Reglergehäuse Kabelbinder für Befestigung Schlauch 900.100.295.00/296.00		1	
-	999 513 003 40	Reglergehäuse Kabelbinder für Befestigung Schlauch 900.100.295.00/296.00		1	
46	999 137 005 40	T-Stück		1	
47	999 181 167 50	Schlauch C 4,5 X 9,5 für Verbindungsstutzen Einlaufrohr rechts 550MM		1	
		Meterware		1	

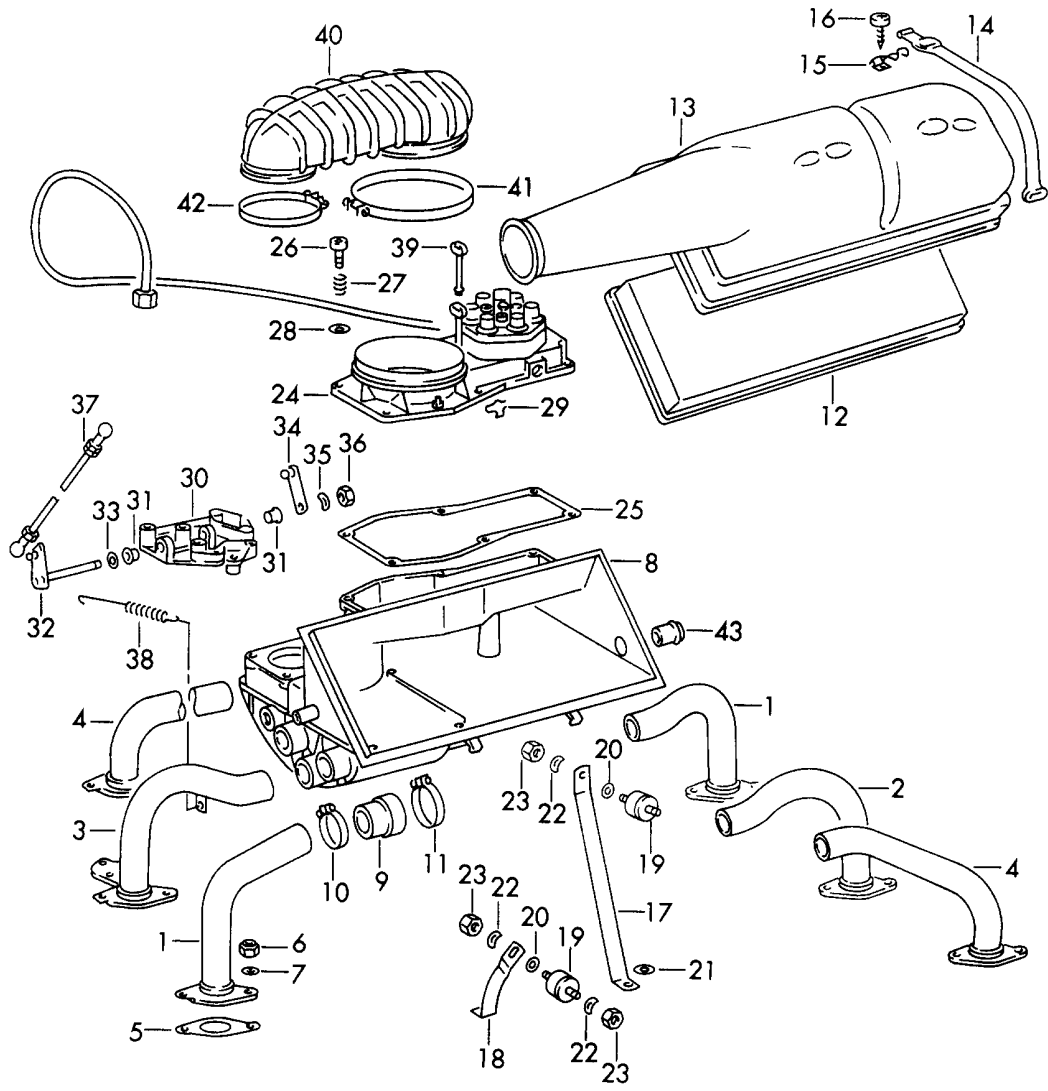
Modell: 911 70

Laufzeit: 1970>>1973

Pos	Teilenummer	Benennung	Bemerkung	St	Modellangabe
48		Schlauch C 4,5 X 9,5 für Verbindungsstutzen Einlaufrohr links 35MM		1	
49	N 020 902 1	Meterware Kabelbinder 6,5 X 120		1	
49	N 020 902 A	Kabelbinder 6,5 X 120		1	

Modell: 911 70

Laufzeit: 1970>>1973



Modell: 911 70

Laufzeit: 1970>>1973

Pos	Teilenummer	Benennung	Bemerkung	St	Modellangabe
		Einspritzanlage mit Luftfilter und Gemischregler	72-		911 T-K
1	911 110 037 01	Einlaufrohr Zylinder 1 und Zyl. 6		2	
2	911 110 088 01	Einlaufrohr Zylinder 5		1	
3	911 110 088 02	Einlaufrohr Zylinder 2		1	
-	999 513 002 40	Kabelbinder		1	SPM
-	N 020 910 4	Kabelbinder		1	SPM
-	999 513 003 40	Kabelbinder		1	SPM
4	911 110 089 01	Einlaufrohr Zyl. 3 und Zyl. 4		2	
5	901 108 391 04	Dichtung siehe Gruppe 1/07/00		6	
6	999 084 601 02	Sicherungsmutter M 8		12	
6	999 084 601 0C	Sicherungsmutter M 8		12	
7	900 025 007 02	Scheibe A 8,4		1	
7	900 025 007 03	Scheibe A 8,4		1	
8	911 110 140 00	Gehäuse		1	
(8)		Gehäuse mitverwenden:		1	
-	900 124 002 02	Verschlussschraube		1	
-	900 123 007 30	Dichtring		1	
9	911 110 885 01	Gummimuffe für Einlaufrohr		6	
10	999 512 195 02	Schelle S 39/9		6	
11	999 512 196 02	Schelle S 42/9		6	
12	911 110 185 02	Filtereinsatz		1	
13	911 110 183 00	Deckel für Luftfilter		1	
14	911 110 365 01	Gummiband für Luftfilter		2	
14	911 110 365 03	Gummiband für Luftfilter		2	
15	911 110 356 01	Halter Deckel Luftfilter		2	
16	900 143 126 02	Blechschaube BZ 5,5 X 13		2	
16	900 143 126 0C	Blechschaube BZ 5,5 X 13		2	
17	911 110 133 01	Abstützstrebe		1	
18	911 110 132 00	Strebe		1	
19	911 110 154 00	Gummimetallpuffer		2	

Modell: 911 70

Laufzeit: 1970>>1973

Pos	Teilenummer	Benennung	Bemerkung	St	Modellangabe
20	900 025 007 02	Scheibe A 8,4		2	
20	900 025 007 03	Scheibe A 8,4		2	
21	900 151 008 02	Scheibe A 8,4		2	
22	N 012 241 8	Federscheibe B 8 X 15		2	
23	900 076 025 02	Sechskantmutter M 8		2	
23	900 076 064 02	Sechskantmutter M 8		2	
24	911 110 915 00	Gemischregler mit Kraftstoffleitung bestehend aus:		1	
-	911 110 951 00	Luftmassenmesser		1	
-	911 110 951 X	Luftmassenmesser		1	
-	911 110 935 02	Mengenteiler		1	
-	911 110 094 01	Kraftstoffleitung Filter Gemischregler		1	
25	911 110 394 02	Dichtung für Gemischregler		1	
26	900 067 089 02	Zylinderschraube M 6 X 25		6	
26	900 067 089 01	Zylinderschraube M 6 X 25		6	
27	911 110 364 00	Druckfeder		6	
28	900 031 011 02	Unterlegscheibe 6,4		6	
29	911 110 921 00	Klammer für Dämpfer Stauscheibe		1	
30	911 110 234 00	Konsole		1	
31	901 423 253 00	Lagerbuchse		2	
32	911 110 060 01	Hebel komplett		1	
33	900 031 001 02	Scheibe 8,4		1	
33	900 031 105 01	Scheibe 8,4		1	
34	911 110 110 00	Hebel		1	
35	N 012 241 8	Federscheibe B 8 X 15		1	
36	900 076 025 02	Sechskantmutter M 8		1	
36	900 076 064 02	Sechskantmutter M 8		1	
37	911 110 077 01	Zugstange komplett		1	
38	911 110 165 02	Zugfeder		1	
39	911 110 934 00	Verschlussstopfen für Einstellschraube		1	
40	911 110 358 02	Luftführung		1	
41	999 512 303 02	Schlauchschelle S 32/9		1	
42	999 512 302 02	Schlauchschelle S 86/9		1	
42	PCG 512 302 02	Schlauchschelle		1	

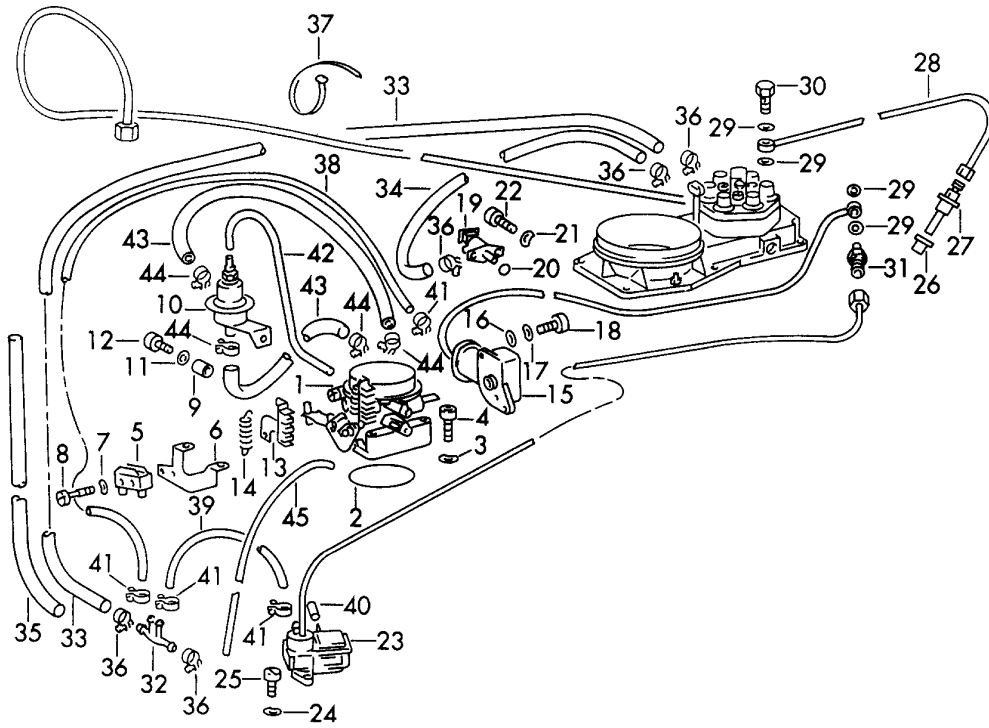
Modell: 911 70

Laufzeit: 1970>>1973

Pos	Teilenummer	Benennung	Bemerkung	St	Modellangabe
43	901 107 729 00	S 86/9 Flammschutzwendel		1	

Modell: 911 70

Laufzeit: 1970>>1973



Modell: 911 70

Laufzeit: 1970>>1973

Pos	Teilenummer	Benennung	Bemerkung	St	Modellangabe
		Einspritzanlage mit Kraftstoffleitung Ventile Klappenstutzen und Warmlaufregler	72-		911 T-K
1	911 110 247 01	Klappenstutzen \$ 56		1	
-	911 110 923 00	Druckfeder		1	
-	911 110 924 00	Drosselschraube		1	
2	999 701 124 40	O-Ring		1	
		67,5 X 5			
3	N 012 226 5	Federscheibe		4	
		B 6			
4	900 067 013 02	Zylinderschraube		4	
		M 6 X 35			
5	911 613 106 00	Mikroschalter		1	
6	911 110 580 00	Halter		1	
7	900 028 018 01	Federscheibe		2	
		B 4			
8	900 014 091 02	Zylinderschraube		2	
		BM 4 X 25			
9	911 110 591 00	Distanzhülse		1	
10	022 133 551	Ventil		1	
11	N 011 524 7	Unterlegscheibe		1	
		B 6,4			
11	N 011 524 27	Unterlegscheibe		1	
		B 6,4			
12	900 067 089 02	Zylinderschraube		1	
		M 6 X 25			
12	900 067 089 01	Zylinderschraube		1	
		M 6 X 25			
13	911 110 918 00	Halter		1	
		komplett			
		Klappenstutzen			
14	930 110 497 00	Zugfeder		1	
15	911 110 916 00	Steuerventil		1	
		mitverwenden: 911.110.096.00			
-	911 110 096 00	Kraftstoffleitung Kraftstoffleitung Mengenteiler		1	
		- Steuerventil			
16	N 011 556 2	Unterlegscheibe		2	
		5,3			
17	N 012 005 3	Federring		2	
		B 5			
18	900 067 003 02	Zylinderschraube		2	
		M 5 X 15			
18	900 067 434 01	Zylinderschraube		2	
		M 5 X 15			
19	911 606 101 00	Startventil		1	
20	999 701 144 50	O-Ring		1	
21	900 028 007 02	Federscheibe		2	
		B 5			
22	900 067 134 02	Zylinderschraube		2	
		M 5 X 8			
23	911 110 927 00	Warmlaufregler		1	
		mit Kraftstoffleitung			
-	911 110 097 01	Kraftstoffleitung		1	

Modell: 911 70

Laufzeit: 1970>>1973

Pos	Teilenummer	Benennung	Bemerkung	St	Modellangabe
		Gemischregler			
		-			
24	N 012 226 5	Warmlaufregler			
		Federscheibe		2	
		A 6			
25	N 014 740 2	Zylinderschraube		2	
		M 6 X 16			
25	N 014 740 11	Zylinderschraube		2	
		M 6 X 16			
26	911 110 922 00	Manschette		6	
		für			
		Düse			
27	911 110 355 01	Einspritzventil		6	
28	911 110 093 00	Einspritzleitung		6	
(28)	911 110 093 01	Einspritzleitung		1	
		für			
		Zyl. 4			
		Klimaanlage			
29	900 123 050 20	Dichtring		14	
		A 8 X 11,5			
30	911 110 899 00	Hohlschraube		6	
31	911 110 159 00	Gewindestutzen		2	
32	911 110 134 02	Reduzierstutzen		1	
33	999 181 152 50	Kraftstoffschlauch		*	
		C 7,5 X 13,5 X 630			
		Gemischregler			
		-			
		Reduzierstutzen			
34	999 181 265 50	Kraftstoffschlauch		1	
		C 7,5 X 13,5 X 410			
		Gemischregler			
		-			
		Startventil			
-	999 181 152 50	Kraftstoffschlauch		*	
		C 7,5 X 13,5			
35		330 MM		1	
		Reduzierstutzen			
		-			
		Kraftstoffzulaufleitung			
36	999 512 160 02	Schlauchschelle		6	
		5/13/9			
36	PCG 512 160 02	Schlauchschelle		6	
		5/13/9			
37	999 513 002 40	Kabelbinder		1	
		für			
		Kraftstoffleitung			
37	N 020 910 4	Kabelbinder		1	
		für			
		Kraftstoffleitung			
37	999 513 003 40	Kabelbinder		1	
		für			
		Kraftstoffleitung			
-	999 181 167 50	Schlauch		*	
		C 4,5 X 10,5			
38		360 MM		1	
		Ventil			
		Drosselklappe			
		-			
		Verteilerstück			
-	999 181 167 50	Schlauch		*	
		C 4,5 X 10,5			
39		300 MM		1	
		Warmlaufregler			

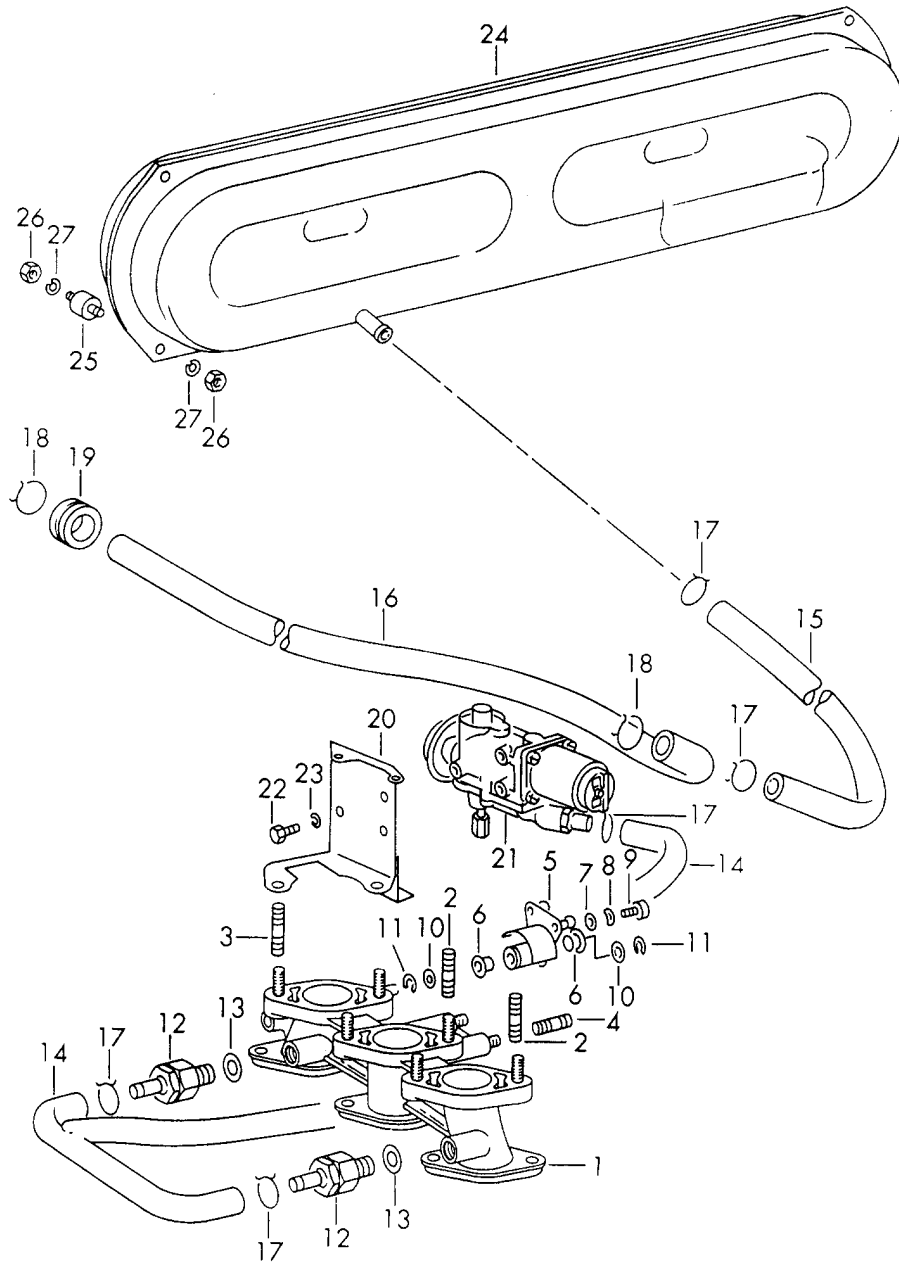
Modell: 911 70

Laufzeit: 1970>>1973

Pos	Teilenummer	Benennung	Bemerkung	St	Modellangabe
		-			
40	911 110 285 00	Reduzierstutzen		1	
41	999 512 082 02	Isolierhülse		4	
		Schlauchschelle			
		S 10,9			
41	999 512 082 01	Schlauchschelle		4	
		S 10,9			
-	999 181 167 50	Schlauch		*	
		C 4,5 X 9,5			
42		230 MM		1	
-	999 180 121 50	Unterdruckschlauch		*	
		C 9 X 15			
43		190 MM		2	
44	N 023 570 2	Schlauchschelle		4	
		S 15/9			
45	999 180 093 50	Schlauch		*	
		C 3 X 6,5 X 650			
45	999 180 093 5A	Schlauch		*	
		C 3 X 6,5 X 650			

Modell: 911 70

Laufzeit: 1970>>1973



Modell: 911 70

Laufzeit: 1970>>1973

Pos	Teilenummer	Benennung	Bemerkung	St	Modellangabe
		Unterdruckanlage für	-71		911 T:SPM
1	905 108 031 04	Kupplungsauslösung Saugrohr komplett	/L	1	
2	900 061 007 01	Stiftschraube BM 8 X 22		8	
2	900 061 007 02	Stiftschraube BM 8 X 22		8	
2	999 062 007 02	Stiftschraube BM 8 X 22		8	
2	900 060 106 01	Stiftschraube BM 8 X 22		8	
3	900 061 007 01	Stiftschraube BM 8 X 22		4	
3	900 061 007 02	Stiftschraube BM 8 X 22		4	
3	999 062 007 02	Stiftschraube BM 8 X 22		4	
3	900 060 106 01	Stiftschraube BM 8 X 22		4	
4	900 061 022 01	Stiftschraube M 8 X 12		4	
5	905 108 070 20	Umlenkhebel		1	
6	901 423 253 00	Lagerbuchse		2	
7	900 089 011 02	Scheibe 4		1	
8	900 028 018 01	Federscheibe B 4	-70	1	
(8)	N 012 224 3	Federscheibe B 4	71-	1	
9	900 067 080 02	Zylinderschraube M 4 X 10		1	
9	900 067 080 03	Zylinderschraube M 4 X 10		1	
10	900 031 001 02	Scheibe 8,4		2	
10	900 031 105 01	Scheibe 8,4		2	
11	900 116 009 01	Kl-Sicherung 6		2	
12	905 116 725 00	Rückschlagventil		2	
13	900 123 008 30	Dichtring A 14 X 20		2	
14	905 108 075 00	Entlüftungsschlauch komplett Saugrohr -		1	
15	905 108 702 00	Steuerventil Entlüftungsschlauch Steuerventil -		1	
16	905 108 703 00	Unterdruckbehälter Unterdruckschlauch Steuerventil -		1	
17	999 512 140 02	Servomotor Klemmring \$ 19,05		5	
18	999 512 141 02	Schelle \$ 22,23		2	
19	999 702 064 50	Tülle		1	
20	905 108 034 20	Halter		1	

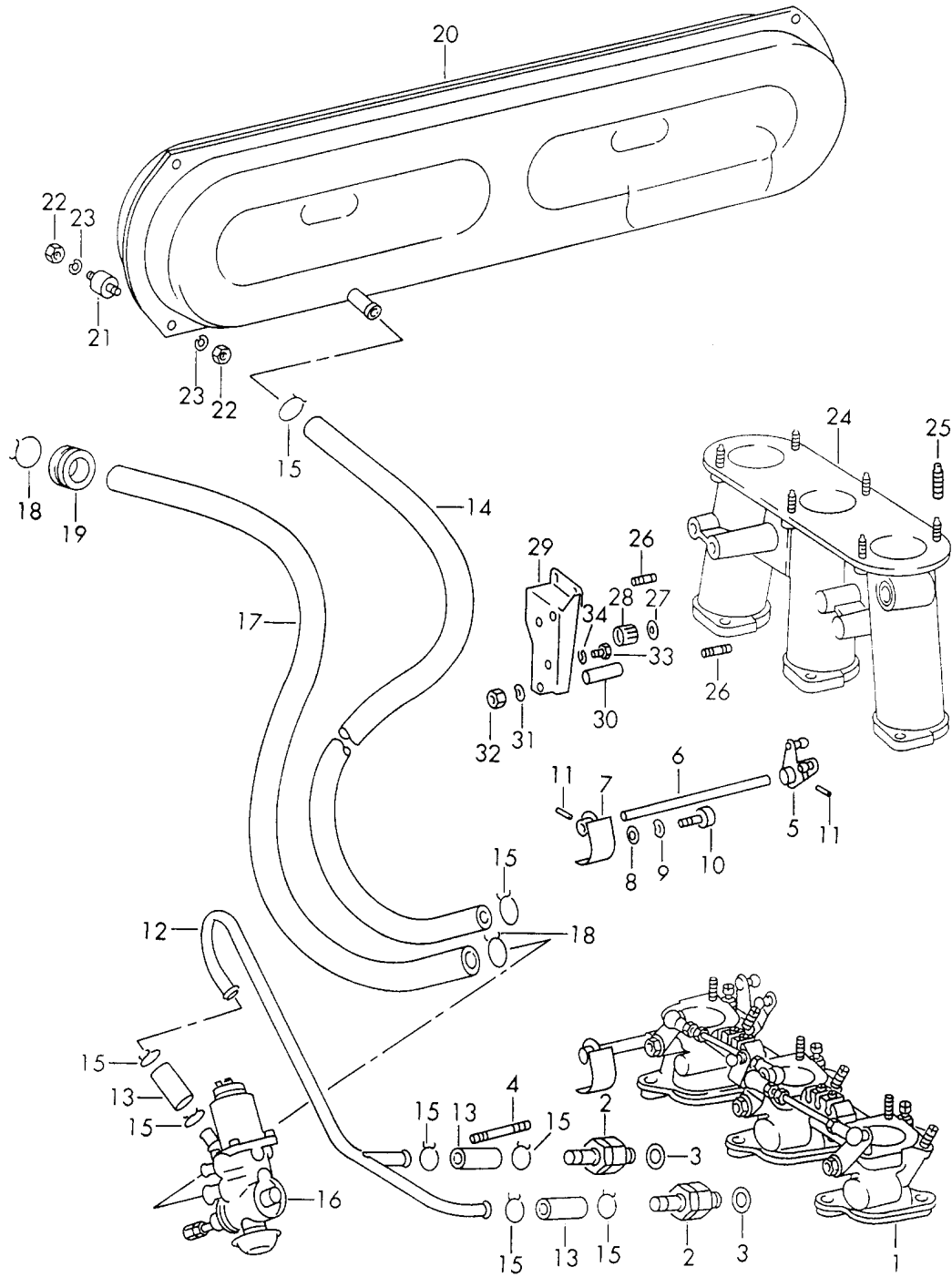
Modell: 911 70

Laufzeit: 1970>>1973

Pos	Teilenummer	Benennung	Bemerkung	St	Modellangabe
		für Startventil und Steuerventil komplett			
21	905 108 370 00	Ventil		1	
22	900 075 010 02	Sechskantmutter M 6 X 12		3	
22	N 010 212 14	Sechskantschraube M 6 X 12		3	
22	999 072 005 09	Sechskantmutter M 6 X 12		3	
22	999 072 005 01	Sechskantmutter M 6 X 12		3	
23	900 028 008 01	Federring B 6		3	
24	905 116 033 00	Unterdruckbehälter		1	
25	901 504 853 20	Lager		4	
26	900 076 010 02	Mutter M 6		8	
26	900 076 010 0B	Mutter M 6		8	
27	N 012 007 2	Federring B 6		8	
27	900 027 004 03	Federring B 6		8	

Modell: 911 70

Laufzeit: 1970>>1973



Modell: 911 70

Laufzeit: 1970>>1973

Pos	Teilenummer	Benennung	Bemerkung	St	Modellangabe
		Unterdruckanlage für Kupplungsauslösung Einspritzanlage	-71		911 E:SPM
1	911 110 083 51	Drosselklappenstutzen	/L -70	1	
(1)	911 110 083 50	Drosselklappenstutzen	/L 71-	1	
2	905 116 725 00	Rückschlagventil		2	
3	900 123 008 30	Dichtring A 14 X 20		2	
4	999 062 123 02	Stiftschraube BM 6 X 45		1	
5	901 110 077 00	Umlenkhebel komplett		1	
6	905 108 402 00	Betätigungswelle		1	
7	905 108 032 01	Nockenscheibe komplett		1	
8	900 089 011 02	Scheibe 4		1	
9	900 028 018 01	Federscheibe B 4	-70	1	
(9)	N 012 224 3	Federscheibe B 4	71-	1	
10	900 067 080 02	Zylinderschraube M 4 X 10		1	
10	900 067 080 03	Zylinderschraube M 4 X 10		1	
11	900 308 002 00	Spiralstift 2,5 X 14		2	
12	905 108 704 00	Unterdruckleitung Saugrohr - Steuerventil		1	
13	905 108 707 00	Verbindungsschlauch		3	
-	999 180 029 50	Kraftstoffschlauch		*	
14	905 108 702 01	Entlüftungsschlauch Steuerventil - Unterdruckbehälter		1	
15	999 512 140 02	Klemmring \$ 19,05		8	
16	905 108 370 00	Ventil		1	
17	905 108 703 00	Unterdruckschlauch Steuerventil - Servomotor		1	
18	999 512 141 02	Schelle \$ 22,23		2	
19	999 702 064 50	Tülle		1	
20	905 116 033 00	Unterdruckbehälter		1	
21	901 504 853 20	Lager		4	
22	900 076 010 02	Mutter M 6		8	
22	900 076 010 0B	Mutter M 6		8	
23	900 027 014 01	Federring B 6		8	
23	900 027 014 02	Federring B 6		8	
23	N 012 006 4	Federring B 6		8	
24	911 110 031 01	Einlaufrohr komplett	/L	1	
25	999 061 079 01	Stiftschraube		6	

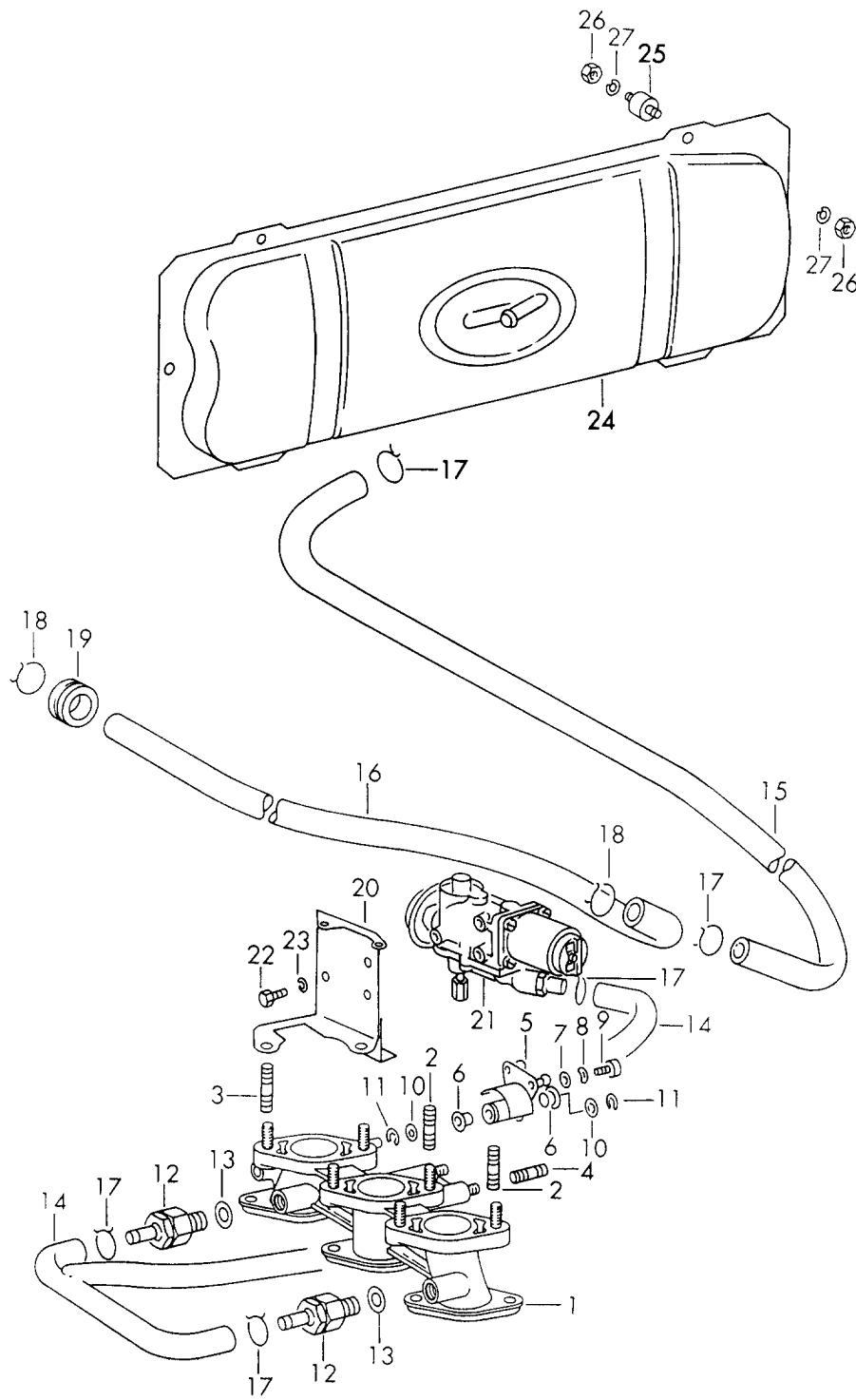
Modell: 911 70

Laufzeit: 1970>>1973

Pos	Teilenummer	Benennung	Bemerkung	St	Modellangabe
26	900 061 055 01	Stiftschraube BM 6 X 12		4	
27	900 234 019 01	Passscheibe 12 X 18 X 1		1	
28	999 201 035 00	Nadelhülse 12 X 18 X 16		1	
29	905 108 331 00	Halter für Steuerventil		1	
30	905 108 333 00	Distanzhülse		1	
31	900 028 008 01	Federring B 6		3	
32	900 076 010 02	Mutter M 6		3	
32	900 076 010 0B	Mutter M 6		3	
33	900 075 010 02	Sechskantmutter M 6 X 12		3	
33	N 010 212 14	Sechskantschraube M 6 X 12		3	
33	999 072 005 09	Sechskantmutter M 6 X 12		3	
33	999 072 005 01	Sechskantmutter M 6 X 12		3	
34	900 028 008 01	Federring B 6		3	

Modell: 911 70

Laufzeit: 1970>>1973



Modell: 911 70

Laufzeit: 1970>>1973

Pos	Teilenummer	Benennung	Bemerkung	St	Modellangabe
		Unterdruckanlage für	72-		911 T-V:SPM
1	905 108 031 04	Kupplungsauslösung Saugrohr komplett	/L	1	
2	900 061 007 01	Stiftschraube BM 8 X 22		4	
2	900 061 007 02	Stiftschraube BM 8 X 22		4	
2	999 062 007 02	Stiftschraube BM 8 X 22		4	
2	900 060 106 01	Stiftschraube BM 8 X 22		4	
3	900 061 007 01	Stiftschraube BM 8 X 22		2	
3	900 061 007 02	Stiftschraube BM 8 X 22		2	
3	999 062 007 02	Stiftschraube BM 8 X 22		2	
3	900 060 106 01	Stiftschraube BM 8 X 22		2	
4	900 061 022 01	Stiftschraube M 8 X 12		4	
5	905 108 070 20	Umlenkhebel		1	
6	901 423 253 00	Lagerbuchse		2	
7	900 089 011 02	Scheibe 4		1	
8	N 012 224 3	Federscheibe B 4		1	
9	900 067 080 02	Zylinderschraube M 4 X 10		1	
9	900 067 080 03	Zylinderschraube M 4 X 10		1	
10	900 031 001 02	Scheibe 8,4		2	
10	900 031 105 01	Scheibe 8,4		2	
11	900 116 009 01	Kl-Sicherung 6		2	
12	905 116 725 00	Rückschlagventil		2	
13	900 123 008 30	Dichtring A 14 X 20		2	
14	905 108 075 00	Entlüftungsschlauch komplett Saugrohr -		1	
15	905 108 702 00	Steuerventil Entlüftungsschlauch Steuerventil -		1	
16	905 108 703 00	Unterdruckbehälter Unterdruckschlauch Steuerventil -		1	
17	999 512 140 02	Servomotor Klemmring \$ 19,05		5	
18	999 512 141 02	Schelle \$ 22,23		2	
19	999 702 064 50	Tülle		1	
20	905 108 034 20	Halter für Steuerventil		1	

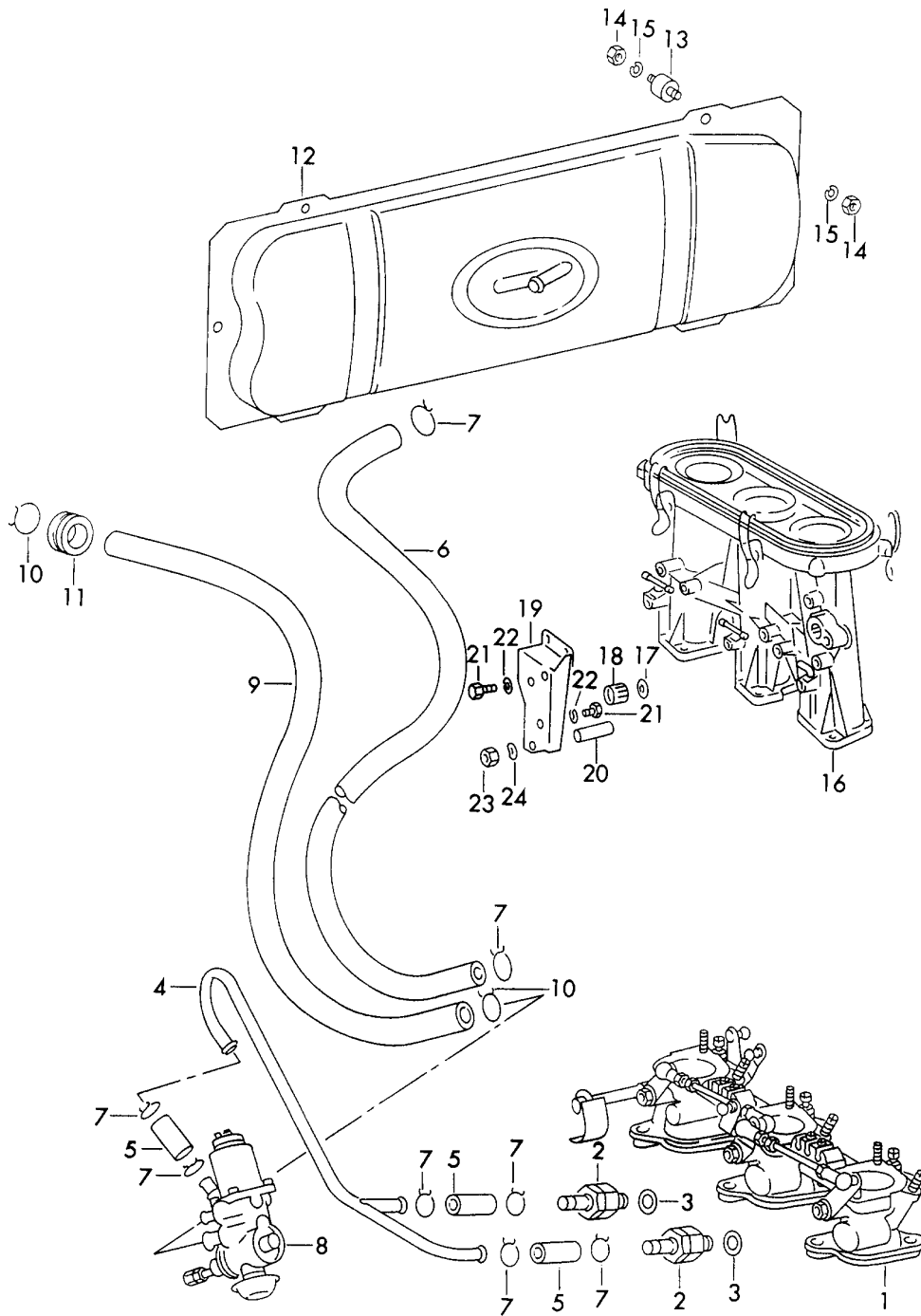
Modell: 911 70

Laufzeit: 1970>>1973

Pos	Teilenummer	Benennung	Bemerkung	St	Modellangabe
		komplett			
21	905 108 370 00	Ventil		1	
22	900 075 010 02	Sechskantmutter M 6 X 12		3	
22	N 010 212 14	Sechskantschraube M 6 X 12		3	
22	999 072 005 09	Sechskantmutter M 6 X 12		3	
22	999 072 005 01	Sechskantmutter M 6 X 12		3	
23	N 012 226 5	Federscheibe B 6		3	
24	911 116 033 00	Unterdruckbehälter		1	
25	901 504 853 20	Lager		4	
26	900 076 010 02	Mutter M 6		8	
26	900 076 010 0B	Mutter M 6		8	
27	N 012 007 2	Federring B 6		8	
27	900 027 004 03	Federring B 6		8	

Modell: 911 70

Laufzeit: 1970>>1973



Modell: 911 70

Laufzeit: 1970>>1973

Pos	Teilenummer	Benennung	Bemerkung	St	Modellangabe
		Unterdruckanlage für Kupplungsauslösung Einspritzanlage für Sportomatic	72-		911 T-E/E/S CARRERA 2.7
1	911 110 081 11	Drosselklappenstutzen	/L 72-	1	911 T-E
(1)	911 110 083 11	Drosselklappenstutzen	/L 72-	1	911 E
(1)	911 110 085 11	Drosselklappenstutzen	/L 72-	1	911 S CARRERA 2.7
2	905 116 725 00	Rückschlagventil		2	
3	900 123 008 30	Dichtring A 14 X 20		2	
4	905 108 704 00	Unterdruckleitung Saugrohr - Steuerventil		1	
5	905 108 707 00	Verbindungsschlauch		3	
-	999 180 029 50	Kraftstoffschlauch		*	
6	905 108 702 01	Entlüftungsschlauch Steuerventil - Unterdruckbehälter		1	
7	999 512 140 02	Klemmring \$ 19,05		8	
8	905 108 370 01	Steuerventil		1	
9	905 108 703 00	Unterdruckschlauch Steuerventil - Servomotor		1	
10	999 512 141 02	Schelle \$ 22,23		2	
11	999 702 064 50	Tülle		1	
12	911 116 033 00	Unterdruckbehälter		1	
13	901 504 853 20	Lager		4	
14	900 076 010 02	Mutter M 6		8	
14	900 076 010 0B	Mutter M 6		8	
15	900 027 014 01	Federring B 6		8	
15	900 027 014 02	Federring B 6		8	
15	N 012 006 4	Federring B 6		8	
16	911 110 063 02	Einlaufrohr komplett	/L	1	
17	900 234 019 01	Passscheibe 12 X 18 X 1		1	
18	999 201 035 00	Nadelhülse 12 X 18 X 16		1	
19	905 108 331 00	Halter für Steuerventil		1	
20	905 108 333 00	Distanzhülse		1	
21	900 075 010 02	Sechskantmutter M 6 X 12		5	
21	N 010 212 14	Sechskantschraube M 6 X 12		5	
21	999 072 005 09	Sechskantmutter M 6 X 12		5	
21	999 072 005 01	Sechskantmutter M 6 X 12		5	

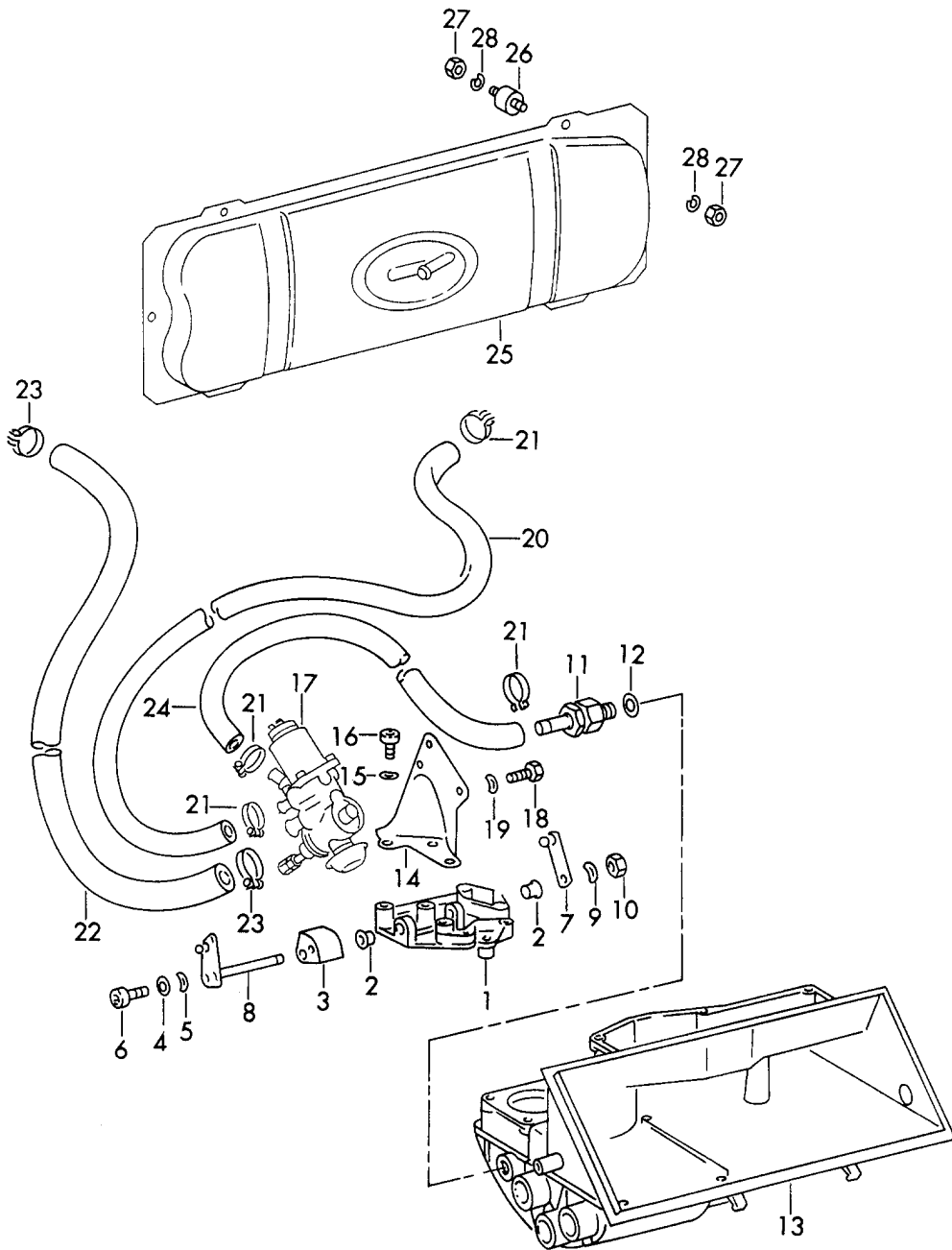
Modell: 911 70

Laufzeit: 1970>>1973

Pos	Teilenummer	Benennung	Bemerkung	St	Modellangabe
22	N 012 226 5	Federscheibe B 6		5	
23	900 076 010 02	Mutter M 6		3	
23	900 076 010 0B	Mutter M 6		3	
24	N 012 226 5	Federscheibe B 6		3	

Modell: 911 70

Laufzeit: 1970>>1973



Modell: 911 70

Laufzeit: 1970>>1973

Pos	Teilenummer	Benennung	Bemerkung	St	Modellangabe
		Unterdruckanlage für Kupplungsauslösung	72-		911 T-K
1	911 110 234 00	Konsole		1	
2	901 423 253 00	Lagerbuchse		2	
3	911 125 027 01	Nockenscheibe		1	SPM
4	900 089 011 02	Scheibe 4		1	SPM
5	N 012 224 3	Federscheibe B 4		1	SPM
6	900 067 080 02	Zylinderschraube M 4 X 10		1	SPM
6	900 067 080 03	Zylinderschraube M 4 X 10		1	SPM
7	911 110 110 00	Hebel		1	
8	911 110 060 01	Hebel komplett		1	
9	N 012 241 8	Federscheibe B 8 X 15		1	
10	900 076 025 02	Sechskantmutter M 8		1	
10	900 076 064 02	Sechskantmutter M 8		1	
11	905 116 725 00	Rückschlagventil		1	SPM
12	900 123 007 70	Dichtring A 14 X 18		1	SPM
13	911 110 140 00	Gehäuse Luftfilter		1	
(13)		Gehäuse mitverwenden:		1	
-	900 124 002 02	Verschlussschraube		1	
-	900 123 007 30	Dichtring		1	
14	911 125 331 01	Halter für Steuerventil		1	SPM
15	N 012 241 8	Federscheibe B 8 X 15		3	SPM
16	N 014 707 2	Zylinderschraube M 8 X 15		3	SPM
16	900 067 131 03	Zylinderschraube M 8 X 15		3	SPM
17	905 108 370 00	Ventil		1	SPM
18	900 075 010 02	Sechskantmutter M 6 X 12		3	SPM
18	N 010 212 14	Sechskantschraube M 6 X 12		3	SPM
18	999 072 005 09	Sechskantmutter M 6 X 12		3	SPM
18	999 072 005 01	Sechskantmutter M 6 X 12		3	SPM
19	N 012 226 5	Federscheibe B 6		3	SPM
20	911 125 703 00	Unterdruckschlauch 12 X 3,5 X 450		1	SPM
		Steuerventil -			
21	999 512 056 02	Unterdruckbehälter Schlauchschelle S 18/9		4	SPM
22	999 181 282 50	Unterdruckschlauch 15 X 3,5 X 350		*	SPM
		Steuerventil -			

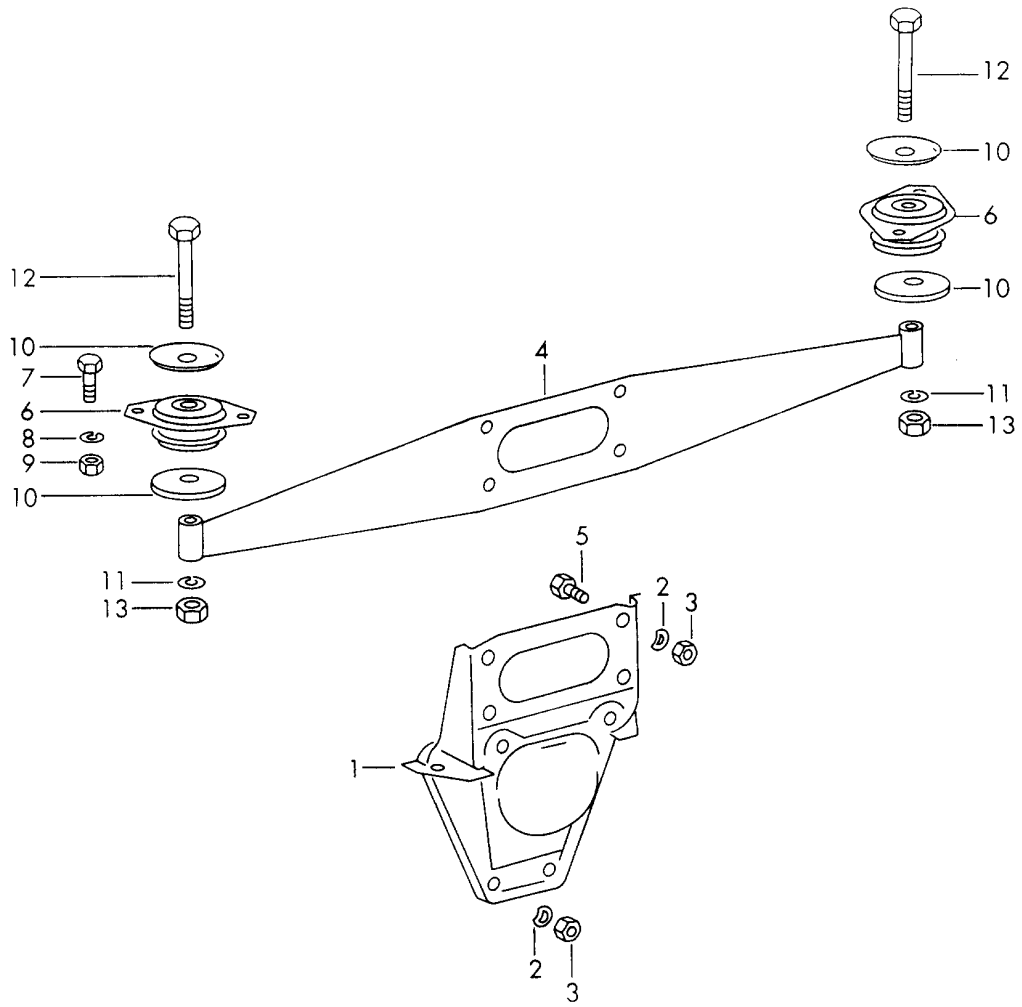
Modell: 911 70

Laufzeit: 1970>>1973

Pos	Teilenummer	Benennung	Bemerkung	St	Modellangabe
23	N 023 565 3	Servomotor Schlauchschelle S 21/9		1	SPM
24	999 181 282 50	Unterdruckschlauch 12 X 3,5 X 360		*	SPM
25	911 116 033 00	Unterdruckbehälter		1	SPM
26	901 504 853 20	Lager		4	SPM
27	900 076 010 02	Mutter M 6		8	SPM
27	900 076 010 0B	Mutter M 6		8	SPM
28	900 027 014 01	Federring B 6		8	SPM
28	900 027 014 02	Federring B 6		8	SPM
28	N 012 006 4	Federring B 6		8	SPM

Modell: 911 70

Laufzeit: 1970>>1973



Modell: 911 70

Laufzeit: 1970>>1973

Pos	Teilenummer	Benennung	Bemerkung	St	Modellangabe
		Motoraufhängung hinten			911
1	901 115 014 04	Motorkonsole M 090 9001 >>		1	
2	N 012 242 3	Federscheibe B 10 X 18		8	
3	900 157 002 02	Sechskantmutter M 10		8	
3	900 157 002 03	Sechskantmutter M 10		8	
4	930 375 011 01	Träger		1	
5	900 156 006 02	Sechskantschraube M 10 X 18		4	
6	911 375 043 00	Lager	-70	2	
(6)		Lager	71-	2	
7	N 010 335 5	Sechskantschraube M 8X35		4	
7	900 075 032 03	Sechskantschraube M 8X35		4	
8	900 027 015 02	Federring B 8		4	
8	900 027 015 03	Federring B 8		4	
9	900 076 025 02	Sechskantmutter M 8		4	
9	900 076 064 02	Sechskantmutter M 8		4	
10	901 305 311 00	Teller		4	
11	999 523 109 02	Sicherungsscheibe M 12		2	
12	900 082 026 01	Sechskantschraube M 12 X 1,5 X 92		2	
13	900 076 016 02	Sechskantschraube M 12 X 1,5		2	

Modell: 911 70

Laufzeit: 1970>>1973

Modell: 911 70

Laufzeit: 1970>>1973

Pos	Teilenummer	Benennung	Bemerkung	St	Modellangabe
>>	911 100 903 00	Dichtungssatz Kolbenringe Dichtungssatz für Motor mit - ZENITH - Vergaser bestehend aus:	-71	X	911 T 911 T-V
-	999 704 172 50	Dichtring		5	
-	999 701 006 40	O-Ring		24	
-	999 113 057 52	Radialdichtring		1	
-	999 113 049 50	Ölabstreifring 65 X 85 X 10		1	
-	900 174 041 40	Dichtring		1	
-	900 174 068 40	Dichtring		1	
-	901 101 391 00	Dichtung für Ölsieb		2	
-	900 123 011 30	Dichtring A 22 X 27 AL		4	
-	901 104 391 01	Zylinderkopfdichtung		6	
-	901 104 191 00	Zylinderfussdichtung		6	
-	901 104 193 00	Ventilschaftabdichtung		12	
-	901 105 193 03	Dichtung zum Kurbel -		2	
-	901 105 197 00	Kettengehäuse Dichtung zum Dichtring		2	
-	999 701 124 40	O-Ring 67,5 X 75,4 X 4		2	
-	901 105 191 03	Dichtung für Kettengehäuse	/L	1	
-	901 105 192 03	Dichtung für Kettengehäuse	/R	1	
-	930 105 192 01	Dichtung für Kettengehäuse	/R	1	
-	930 105 192 03	Dichtung für Kettengehäuse	/R	1	
-	930 105 192 04	Dichtung für Kettengehäuse	/R	1	
-	901 105 194 03	Dichtung für Nockenwellengehäuse oben		2	
-	930 105 194 00	Dichtung für Nockenwellengehäuse oben		2	
-	930 105 194 02	Dichtung für Nockenwellengehäuse oben		2	
-	930 105 194 04	Dichtung		2	

Modell: 911 70

Laufzeit: 1970>>1973

Pos	Teilenummer	Benennung	Bemerkung	St	Modellangabe
-	901 105 195 04	für Nockenwellengehäuse oben Dichtung		2	
-	930 105 195 00	für Nockenwellengehäuse unten Dichtung		2	
-	930 105 195 02	für Nockenwellengehäuse unten Dichtung		2	
-	930 105 195 05	für Nockenwellengehäuse unten Dichtung		2	
-	930 105 195 06	für Nockenwellengehäuse unten Dichtung		2	
-	930 105 195 07	für Nockenwellengehäuse unten Dichtung		2	
-	901 105 198 04	Dichtung für Abschlussdeckel		1	
-	900 123 008 30	Dichtring A 14 X 20 AL		3	
-	900 123 005 30	Dichtring A 12 X 16 AL		12	
-	900 123 044 30	Dichtring A 18 X 22 CU		2	
-	900 123 066 30	Dichtring A 10 X 16 ALMG		8	
-	999 701 596 40	O-Ring 8,3 X 2,4		2	
-	999 701 598 40	O-Ring 20,3 X 2,4		2	
-	900 123 061 20	Dichtring A 6,5 X 9,5 CU		2	
-	999 704 173 50	Dichtring		2	
-	999 701 100 50	Rundschnurring		1	
-	900 123 071 30	Dichtring A 18 X 24 AL MG		2	
-	999 701 113 50	O-Ring		8	
-	999 701 053 50	Dichtring 39,2 X 3		1	
-	905 107 191 02	Dichtung		1	
-	905 107 191 03	Dichtung		1	
-	999 701 135 50	O-Ring		1	
-	901 107 791 01	Dichtung für Entlüfter		1	
-	900 123 043 30	Dichtring A 12 X 15,5	-71	3	911 T
-	900 123 006 30	Dichtring A 12 X 15,5	72-	3	911 T-V
-	900 123 007 70	Dichtring für		1	

Modell: 911 70

Laufzeit: 1970>>1973

Pos	Teilenummer	Benennung	Bemerkung	St	Modellangabe
-	901 108 391 04	Entlüfter A 143 X 18 IT Dichtung für Saugrohr		6	
-	901 108 398 01	Dichtung für Vergaser		6	
-	901 111 193 00	Dichtung		2	
-	930 111 191 13	Dichtung		6	
-	911 113 190 01	Dichtung		6	
-	900 123 008 30	Dichtring A 14 X 20 AL	-71	2	911 T
-		Dichtring A 14 X 20 AL	72-	2	911 T-V
-	911 602 102 01	Dichtring	72-	1	911 T-V
-	999 701 101 50	Dichtung	-71	1	911 T
-	900 123 007 30	Dichtring A 14 X 18 AL		2	
-	901 108 976 00	Dichtring		6	
-	911 100 932 00	Dichtring		4	
-	911 100 963 00	Dichtring		4	
-	911 100 965 00	Dichtring		4	
-	911 100 968 00	Dichtring		8	
-	PCG 100 973 00	Dichtung für Deckel		2	
-	911 100 977 00	Dichtung		2	
-	911 100 998 02	Dichtring		1	
-	911 100 998 00	Dichtring		4	
-	900 031 014 30	Scheibe 8,4 AL für Nockenwellengehäuse unten	-71 72-	11 34	911 T 911 T-V
-	900 031 011 30	Scheibe 6,4 AL		21	911 T-V
>>	911 100 901 00	Dichtungssatz für mit Einspritzanlage bestehend aus:	72-	X	911 T-K
-	900 123 007 30	Dichtring A 14 X 18 AL		1	
-	999 704 172 50	Dichtring		5	
-	999 701 006 40	O-Ring		24	
-	999 113 057 52	Radialdichtring		1	
-	900 174 041 40	Dichtring		1	
-	900 174 068 40	Dichtring		1	
-	900 123 044 30	Dichtring A 18 X 22 AL		1	
-	901 101 391 00	Dichtung für Ölsieb		2	
-	900 123 011 20	Dichtring A 22 X 27 CU		1	
-	999 113 049 50	Ölabstreifring		1	
-	908 104 391 00	Zylinderkopfdichtung		6	
-	901 104 191 00	Zylinderfussdichtung		6	
-	911 104 193 00	Ventilschaftabdichtung		12	
-	901 105 193 03	Dichtung zum -		2	

Modell: 911 70

Laufzeit: 1970>>1973

Pos	Teilenummer	Benennung	Bemerkung	St	Modellangabe
-	900 123 066 30	Kettengehäuse Dichtring		8	
-	999 701 596 40	A 10 X 16 AL O-Ring		2	
-	999 701 598 40	8,3 X 2,4 O-Ring		2	
-	999 701 298 40	20,3 X 2,4 O-Ring		2	
-	900 123 061 20	10 X 1,3 Dichtring		2	
-	901 105 197 00	A 6,5 X 9,5 CU Dichtung		3	
-	999 701 124 40	zum Dichtring		3	
-	901 105 191 03	O-Ring 67,5 X 75,4 X 4 Dichtung	/L	1	
-	901 106 192 03	zum Kettengehäuse Dichtung	/R	1	
-	900 123 005 30	zum Kettengehäuse Dichtring		11	
-	901 105 194 03	A 12 X 16 AL Dichtung		2	
-	930 105 194 00	für Nockenwellengehäuse oben Dichtung		2	
-	930 105 194 02	für Nockenwellengehäuse oben Dichtung		2	
-	930 105 194 04	für Nockenwellengehäuse oben Dichtung		2	
-	901 105 195 04	für Nockenwellengehäuse oben Dichtung		2	
-	930 105 195 00	für Nockenwellengehäuse unten Dichtung		2	
-	930 105 195 02	für Nockenwellengehäuse unten Dichtung		2	
-	930 105 195 05	für Nockenwellengehäuse unten Dichtung		2	
-	930 105 195 06	für Nockenwellengehäuse unten Dichtung		2	
-	930 105 195 07	für Nockenwellengehäuse unten Dichtung		2	

Modell: 911 70

Laufzeit: 1970>>1973

Pos	Teilenummer	Benennung	Bemerkung	St	Modellangabe
-	901 105 198 04	unten Dichtung für Abschlussdeckel		1	
-	999 704 173 50	Dichtring		2	
-	900 123 011 30	Dichtring A 22 X 27 AL		1	
-	999 701 113 50	O-Ring		8	
-	999 701 053 50	Dichtring 39,2 X 3		1	
-	900 123 043 30	Dichtring A 12 X 15,5 AL		1	
-	911 107 710 00	Dichtring		1	
-	900 123 071 30	Dichtring A 18 X 24 AL		2	
-	901 107 791 01	Dichtung für Entlüfter		1	
-	901 108 391 04	Dichtung für Einlaufrohr		6	
-	911 110 394 02	Dichtung für Gemischregler		1	
-	900 123 050 20	Dichtring A 8 X 11,5 CU		14	
-	900 123 008 30	Dichtring A 14 X 20 AL		1	
-	999 701 144 50	O-Ring OR 6-2 37 PAB/769		1	
-	901 111 193 00	Dichtung		2	
-	905 107 191 02	Dichtung		1	
-	905 107 191 03	Dichtung		1	
-	999 701 135 50	O-Ring R 15 X 2,5		1	
-	900 123 006 30	Dichtring A 12 X 18 AL		2	
-	900 123 007 70	Dichtring A 14 X 18 IT		1	
-	930 111 191 13	Dichtung		6	
-	911 113 190 01	Dichtung		6	
-	911 602 102 01	Dichtring		1	
-	900 031 014 30	Scheibe 8,4 AL für Nockenwellengehäuse Deckel unten		34	
-	900 031 011 30	Scheibe 6,4 AL		21	
>>	911 100 905 00	Dichtungssatz für Motor mit Einspritzanlage bestehend aus:	70-	X	911 E/S 911 T-E
-	999 704 172 50	Dichtring		5	
-	999 701 006 40	O-Ring		24	
-	999 113 057 52	Radialdichtring 65 X 85 X 10		1	
-	999 113 049 50	Ölabstreifring 30 X 50 X 10		1	
-	900 174 041 40	Dichtring		1	

Modell: 911 70

Laufzeit: 1970>>1973

Pos	Teilenummer	Benennung	Bemerkung	St	Modellangabe
-	900 174 068 40	Dichtring		1	
-	901 101 391 00	Dichtung für Ölsieb		2	
-	900 123 011 30	Dichtring A 22 X 27 AL		10	
-	901 104 391 01	Zylinderkopfdichtung		6	
-	901 104 191 00	Zylinderfussdichtung		6	
-	911 104 193 00	Ventilschaftabdichtung		12	
-	901 105 193 03	Dichtung zum Kurbel -		2	
-	901 105 197 00	Kettengehäuse Dichtung zum Dichtring		2	
-	999 701 124 40	O-Ring 67,5 X 75,4 X 4		2	
-	901 105 191 03	Dichtung für Kettengehäuse	/L	1	
-	901 105 192 03	Dichtung für Kettengehäuse	/R	1	
-	930 105 192 01	Dichtung für Kettengehäuse	/R	1	
-	930 105 192 03	Dichtung für Kettengehäuse	/R	1	
-	930 105 192 04	Dichtung für Kettengehäuse	/R	1	
-	901 105 194 03	Dichtung für Nockenwellengehäuse oben		2	
-	930 105 194 00	Dichtung für Nockenwellengehäuse oben		2	
-	930 105 194 02	Dichtung für Nockenwellengehäuse oben		2	
-	930 105 194 04	Dichtung für Nockenwellengehäuse oben		2	
-	901 105 195 04	Dichtung für Nockenwellengehäuse unten		2	
-	930 105 195 00	Dichtung für Nockenwellengehäuse unten		2	
-	930 105 195 02	Dichtung für Nockenwellengehäuse unten		2	
-	930 105 195 05	Dichtung		2	

Modell: 911 70

Laufzeit: 1970>>1973

Pos	Teilenummer	Benennung	Bemerkung	St	Modellangabe
-	930 105 195 06	für Nockenwellengehäuse unten Dichtung		2	
-	930 105 195 07	für Nockenwellengehäuse unten Dichtung		2	
-	901 105 198 04	für Nockenwellengehäuse unten Dichtung		1	
-	900 123 008 30	Abschlussdeckel Dichtring		3	
-	900 123 005 30	A 14 X 20 AL Dichtring		12	
-	900 123 044 30	A 12 X 16 AL Dichtring		2	
-	900 123 066 30	A 18 X 22 CU Dichtring		8	
-	999 701 596 40	A 10 X 16 O-Ring	-71	2	911 E/S
-		8,3 X 2,4 O-Ring	72-	2	911 T-E/E/S
-	999 701 598 40	8,3 X 2,4 O-Ring	-71	2	911 E/S
-		20,3 X 2,4 O-Ring	72-	2	911 T-E/E/S
-	900 123 061 20	20,3 X 2,4 Dichtring	72-	2	
-	999 113 068 50	A 6,5 X 9,5 CU Radialdichtring		1	
-	999 704 173 50	BA 35 X 47 X 7 Dichtring		2	
-	999 701 100 50	Rundschnurring		1	
-	900 123 071 30	Dichtring		3	
-	901 107 717 00	A 18 X 24 Dichtring		2	
-	999 701 113 50	O-Ring		8	
-	999 701 053 50	Dichtring		1	
-	999 113 099 40	39,2 X 3 Radialdichtring		1	
-	999 113 492 40	BA SI 12,7 X 22 X 6 12,7 X 22,6 Radialwellendichtring	72-	1	911 E 911 T-E/E/S
-	905 107 191 02	BA SI 12,7 X 22 X 6 12,7 X 22,6 Dichtung	-71	1	911 E 911 T-E/E/S
-	905 107 191 03	Dichtung	72-	1	911 E 911 T-E/E/S
-	999 701 135 50	O-Ring		1	
-	901 107 791 01	Dichtung		1	
-	900 123 006 30	für Entlüfter Dichtring	72-	3	911 T-E/E/S
-	900 123 043 30	A 12 X 18 AL Dichtring		3	
-	900 123 007 70	A 12 X 15,5 AL Dichtring		1	
		für Entlüfter			

Modell: 911 70

Laufzeit: 1970>>1973

Pos	Teilenummer	Benennung	Bemerkung	St	Modellangabe
-	901 111 193 00	Dichtung		2	
-	930 111 191 13	Dichtung		6	
-	911 113 190 01	Dichtung		6	
-	901 110 192 00	Dichtung	-71	2	911 E/S
-	N 013 812 2	Dichtring A 12 X 15,5 CU		6	
-	911 602 102 01	Dichtring	72-	1	911 T-E/E/S
-	999 701 101 50	Dichtung		1	
-	900 123 007 30	Dichtring A 14 X 18 AL		2	
-	901 108 391 04	Dichtung für Drosselklappengehäuse	70- 72-	6	911 E 911 T-E
-	901 108 391 05	Dichtung für Drosselklappengehäuse	70-	6	911 S
-	911 110 191 01	Dichtung für Einlaufrohr		6	
-	901 108 994 00	Dichtring	-71	4	911 E/S
-	911 108 911 00	Dichtring	72-	4	911 T-E/E/S
-	900 123 033 20	Dichtring A 10 X 13,5 CU		1	
-	N 013 849 2	Dichtring	-71 72-	1	911 E/S 911 T-E/E/S
-	901 110 922 00	Dichtung		1	
-	900 031 014 30	Scheibe 8,4AL für Nockenwellengehäuse Deckel unten	-71 72-	11 34	911 E/S 911 T-E/E/S
-	900 031 011 30	Scheibe 6,4 AL	72-	21	911 T-E/E/S
>>	911 100 907 00	Dichtungssatz für Motor mit Einspritzanlage bestehend aus:	72-	1	CARRERA 2.7
-	900 123 007 30	Dichtring 14 X 18 AL		1	
-	999 704 172 50	Dichtring		5	
-	999 701 006 40	O-Ring		24	
-	999 113 057 52	Radialdichtring 65 X 85 X 10		1	
-	901 101 391 00	Dichtung für Ölsieb		2	
-	900 123 011 30	Dichtring A 22 X 27 AL		2	
-	999 113 049 50	Ölabstreifring 30 X 50 X 10		1	
-	900 174 041 40	Dichtring R 50 X 4		1	
-	900 174 068 40	Dichtring R 50 X 4		1	
-	911 104 192 00	Zylinderfusssdichtung		6	
-	912 104 314 00	Zylinderkopfdichtung		6	
-	911 104 193 00	Ventilschaftabdichtung		12	
-	901 105 193 03	Dichtung		2	
-	900 123 066 30	Dichtring A 10 X 16 AL MG SI		8	

Modell: 911 70

Laufzeit: 1970>>1973

Pos	Teilenummer	Benennung	Bemerkung	St	Modellangabe
-	999 701 596 40	O-Ring OR 8,3 - 2,4		2	
-	999 701 598 40	O-Ring OR 20 -2,4		2	
-	999 701 298 40	O-Ring OR 10 - 1,3		2	
-	900 123 061 20	Dichtring A 6,5 X 9,5 CU		2	
-	901 105 197 00	Dichtung für Dichtring		2	
-	999 701 124 40	O-Ring 67,5 X 75,5 X 4		2	
-	901 105 191 03	Dichtung		1	
-	901 105 192 03	Dichtung		1	
-	930 105 192 01	Dichtung		1	
-	930 105 192 03	Dichtung		1	
-	930 105 192 04	Dichtung		1	
-	900 123 005 30	Dichtring A 12 X 16 AL		10	
-	999 113 068 50	Radialdichtring		1	
-	901 105 194 03	Dichtung für Nockenwellengehäuse Deckel oben		2	
-	930 105 194 00	Dichtung für Nockenwellengehäuse Deckel oben		2	
-	930 105 194 02	Dichtung für Nockenwellengehäuse Deckel oben		2	
-	930 105 194 04	Dichtung für Nockenwellengehäuse Deckel oben		2	
-	901 105 195 04	Dichtung für Nockenwellengehäuse Deckel unten		2	
-	930 105 195 00	Dichtung für Nockenwellengehäuse Deckel unten		2	
-	930 105 195 02	Dichtung für Nockenwellengehäuse Deckel unten		2	
-	930 105 195 05	Dichtung für Nockenwellengehäuse Deckel unten		2	
-	930 105 195 06	Dichtung für		2	

Modell: 911 70

Laufzeit: 1970>>1973

Pos	Teilenummer	Benennung	Bemerkung	St	Modellangabe
-	930 105 195 07	Nockenwellengehäuse Deckel unten Dichtung für Nockenwellengehäuse Deckel unten		2	
-	901 105 198 04	Dichtung für Abschlussdeckel		1	
-	999 704 173 50	Dichtring		2	
-	900 123 011 30	Dichtring A 22 X 27 AL		1	
-	900 123 044 30	Dichtring A 18 X 22 CU		2	
-	999 701 113 50	O-Ring R 25 - 6		8	
-	999 701 053 50	Dichtring 39,2 X 3		1	
-	900 123 071 30	Dichtring A 18 X 24 AL		2	
-	901 107 791 01	Dichtung für Entlüfter		1	
-	999 701 100 50	Rundschnurring R 72 - 4		1	
-	900 123 136 30	Dichtring A 42 X 49 AL		1	
-	N 013 812 2	Dichtring A 12 X 15,5 CU		6	
-	901 108 391 05	Dichtung		6	
-	901 108 214 03	Dichtung		2	
-	911 110 191 01	Dichtung		6	
-	901 111 193 00	Dichtung		2	
-	999 113 099 40	Radialdichtring		1	
-	999 113 492 40	Radialwellendichtring		1	
-	905 107 191 02	Dichtung		1	
-	905 107 191 03	Dichtung		1	
-	900 123 008 30	Dichtring A 14 X 20 AL		3	
-	900 123 043 30	Dichtring A 12 X 15,5 AL		1	
-	999 701 135 50	O-Ring R 15 X 2,5		1	
-	930 111 191 13	Dichtung		6	
-	911 113 190 01	Dichtung		6	
-	911 602 102 01	Dichtring		1	
-	900 123 007 70	Dichtring A 14 X 18 IT		1	
-	N 013 808 3	Dichtring A 10 X 16 CU		1	
-	901 108 911 00	Dichtring		4	
-	900 123 033 20	Dichtring A 10 X 13,5 CU		1	
-	N 013 849 2	Dichtring A 14 X 18 CU		1	
-	901 110 922 00	Dichtung		1	
-	900 031 014 30	Scheibe 8,4 AL		34	
-	900 031 011 30	Scheibe 6,4 AL		21	
>>	911 108 948 00	Satz Dichtungen	-71	X	911 T

Modell: 911 70

Laufzeit: 1970>>1973

Pos	Teilenummer	Benennung	Bemerkung	St	Modellangabe
		für - ZENITH 40 TIN - Vergaser TYP 911/57/67 bestehend aus:			911 T-V
-	901 108 398 01	Dichtung für Vergaser		6	
-	901 108 976 00	Dichtring		6	
-	911 100 932 00	Dichtring		4	
-	911 100 937 00	Membran komplett		6	
-	911 100 963 00	Dichtring		4	
-	911 100 965 00	Dichtring		4	
-	911 100 968 00	Dichtring		8	
-	PCG 100 973 00	Dichtung		2	
-	911 100 977 00	Dichtung für Anschlusssteil		2	
-	911 100 937 01	Membran		2	
-	911 100 989 00	O-Ring		2	
-	911 100 998 02	Dichtring		1	
-	911 100 998 00	Dichtring		4	
>>	911 103 901 01	Kolbenring für - Mahle - Kolben \$ 84 MM TYP 911/01/04 und TYP 911/03/06/07/08	-71	X	911 T/E
>>	911 103 901 26	Kolbenring für Kolben \$ 84,25 MM	-71	X	911 T/E
>>	911 103 901 50	Kolbenring für Kolben \$ 84,50 MM	-70	X	911 T/E
>>	911 103 902 01	Kolbenring für Kolben \$ 84 MM TYP 911/02	-71	X	911 S
>>	911 103 945 00	Kolbenring für Kolben \$ 84 MM TYP 911/02		X	911 S
>>	911 103 945 25	Kolbenring für Kolben \$ 84,25 MM	-71	X	911 S
>>	911 103 902 50	Kolbenring für Kolben \$ 84,50 MM	-70	X	911 S
>>	911 103 906 01	Kolbenring für Kolben - SCHMIDT - \$ 84 MM TYP 911/03/06/07/08	-71	X	911 T

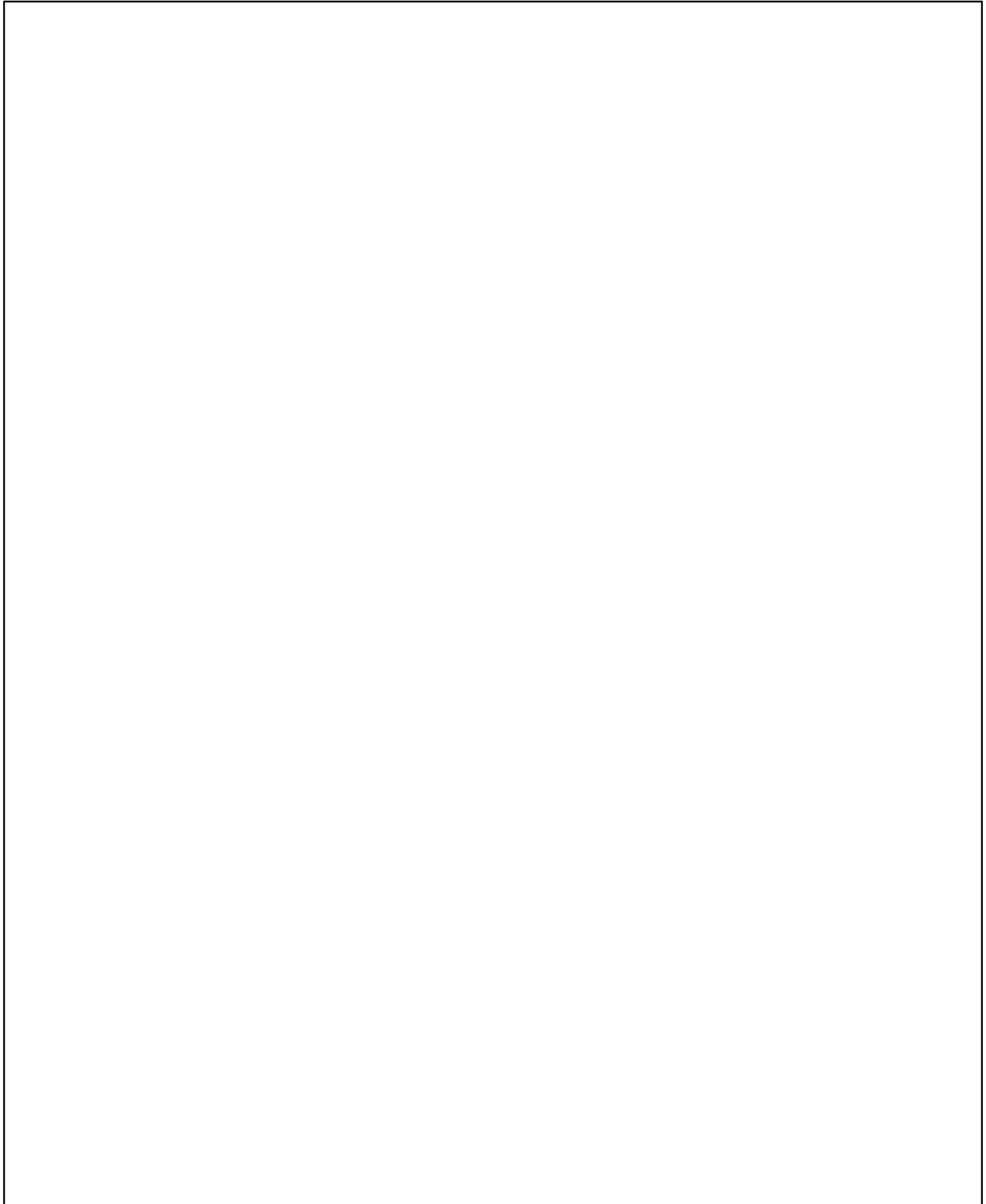
Modell: 911 70

Laufzeit: 1970>>1973

Pos	Teilenummer	Benennung	Bemerkung	St	Modellangabe
>>	911 103 906 26	Kolbenring für Kolben \$ 84,25 MM	-71	X	911 T
>>	911 103 906 50	Kolbenring für Kolben \$ 84,50 MM	-70	X	911 T
>>	911 103 945 00	Kolbenring für - Mahle - und - SCHMIDT - Kolben \$ 84 MM TYP 911/51 - 53/57 TYP 911/61 - 63/67	72-	X	911 T-E/E/S 911 T-V
>>	911 103 941 00	Kolbenring für Kolben \$ 84 MM	73-	X	911 T-K
>>	911 103 945 25	Kolbenring für Kolben \$ 84,25 MM	72-	X	911 T-E/E/S 911 T-V
>>	911 103 941 25	Kolbenring für Kolben \$ 84,25MM	73-	X	911 T-K
>>	911 103 941 50	Kolbenring für Kolben \$ 84,50 MM	73-	X	911 T-K
>>	911 103 945 50	Satz Kolbenringe für Kolben \$ 84,50 MM	72-	X	911 T-E/E/S 911 T-V
>>	911 103 934 00	Satz Kolbenringe für Kolben \$ 90 MM	72-	X	CARRERA 2.7

Modell: 911 70

Laufzeit: 1970>>1973



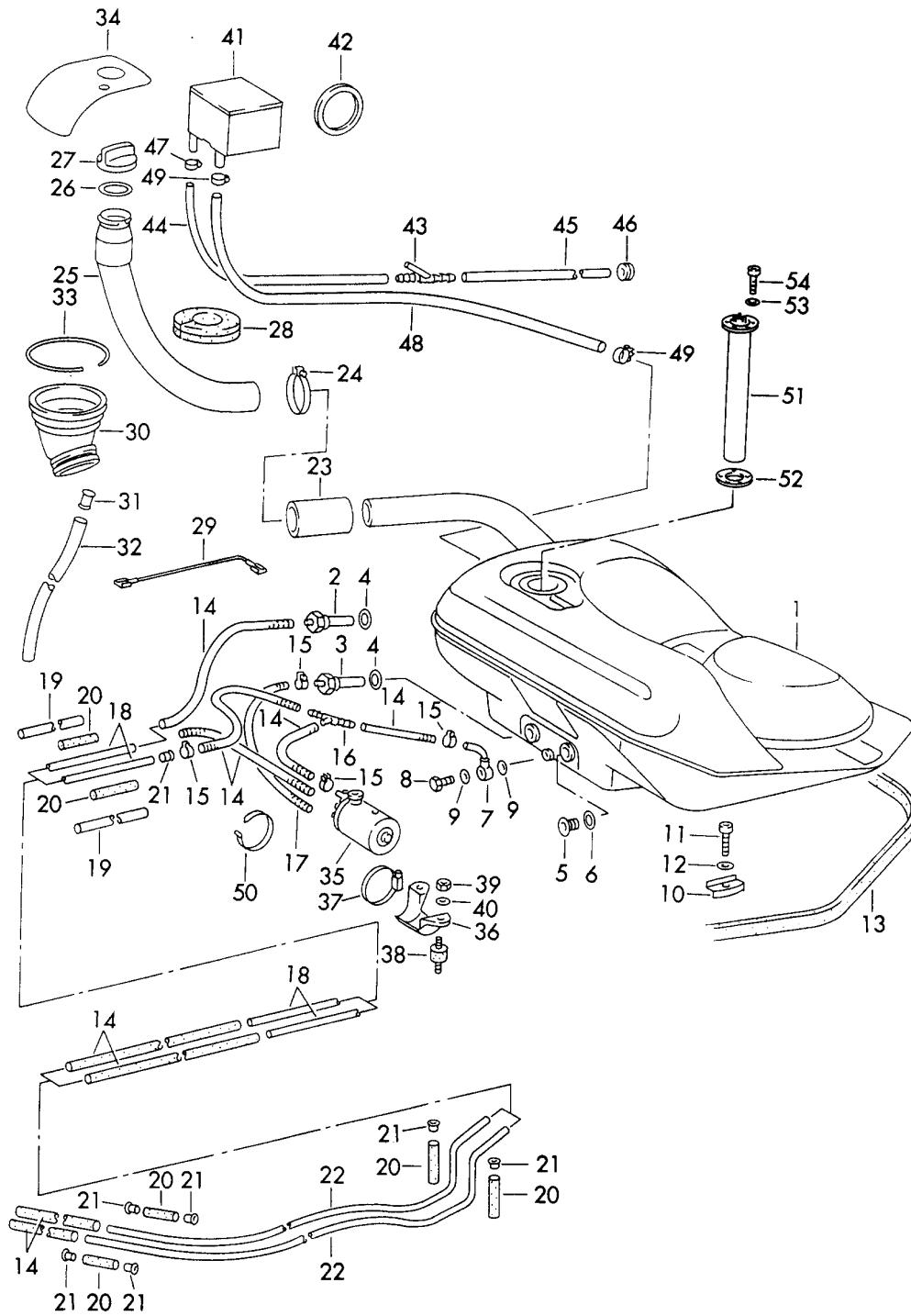
Modell: 911 70

Laufzeit: 1970>>1973

Pos	Teilenummer	Benennung	Bemerkung	St	Modellangabe
		Reparatursatz für Kettenspanner	72-		911 T/E/S 911 T VERGASER CARRERA 2.7 911 T-K
>>	911 105 901 00	Reparatursatz für Kettenspanner		X	
>>	911 105 901 01	Reparatursatz für Kettenspanner		X	
-	930 105 585 00	Zwischenstück		1	
-	999 701 298 40	O-Ring OR 10 - 1		1	
-	930 105 511 03	Nadelkäfig für Kugelventil		1	
-	900 108 005 00	Kugel 5 MM		1	
-	900 906 014 00	Sprengring B 16		1	
-	999 701 596 40	O-Ring CR 8,3 - 2,4		1	
-	999 701 598 40	O-Ring CR 20,3 - 2,4		1	
-	900 906 028 00	Sprengring B 28		1	
-	900 123 061 20	Dichtring		1	

Modell: 911 70

Laufzeit: 1970>>1973



Modell: 911 70

Laufzeit: 1970>>1973

Pos	Teilenummer	Benennung	Bemerkung	St	Modellangabe
		Kraftstoffanlage Leitungen mit Kraftstoffpumpe vorn	-71		
1	901 201 010 22	Kraftstoffbehälter 62 L		1	
(1)	911 201 904 00	Kraftstoffbehälter 62 L		1	
(1)	911 201 904 02	mitverwenden: 911.356.902.00 Kraftstoffbehälter 62 L mitverwenden: 911.356.902.00		1 1	
2	901 201 023 04	Tankverschluss \$ 6 MM		1	911 T
2	901 201 023 06	Tankverschluss \$ 6 MM		1	911 T
3	901 201 023 05	Tankverschluss \$ 8 MM		1	911 E/S
3	901 201 023 07	Tankverschluss \$ 8 MM		1	911 E/S
4	N 013 827 3	Dichtring A 22 X 27		2	
5	900 219 001 30	Verschlussschraube M 22 X 1,5		1	
6	900 123 011 30	Dichtring A 22 X 27		1	
7	901 356 049 00	Ringstück	-70 71-	1	911 E/S 911 T
8	900 134 007 02	Hohlschraube A 8	-70 71-	1	911 E/S 911 T
8	900 134 007 01	Hohlschraube A 8		1	911 E/S 911 T
8	PCG 134 007 01	Hohlschraube A 8		1	911 E/S 911 T
9	900 123 007 60	Dichtring A 14 X 18	-70 71-	2	911 E/S 911 T
10	901 201 311 00	Haltepratze		3	
11	N 014 725 2	Zylinderschraube M 8 X 25		3	
11	900 067 018 03	Zylinderschraube M 8 X 25		3	
12	900 031 001 02	Scheibe 8,4		3	
12	900 031 105 01	Scheibe 8,4		3	
13	901 504 932 20	Abdichtband		1	
14	999 180 030 50	Kraftstoffschlauch		*	
14	999 180 030 5A	Kraftstoffschlauch		*	
15	999 512 055 02	Schlauchschele		2	911 T
15	PCG 512 055 02	Schlauchschele		13 2	911 E/S 911 T
16	901 356 461 00	Schlauchverbindungsstutzen		13	911 E/S
17	N 020 359 1	Schlauch		1	911 E/S
18	901 108 531 00	Kraftstoffleitung mitte		*	911 E/S
18	901 108 531 01	Kraftstoffleitung mitte		2	911 E/S
(18)	901 108 531 00	Kraftstoffleitung mitte		2	911 E/S
		Kraftstoffleitung mitte		1	911 T

Modell: 911 70

Laufzeit: 1970>>1973

Pos	Teilenummer	Benennung	Bemerkung	St	Modellangabe
(18)	901 108 531 01	nicht für Sportomatic Kraftstoffleitung mitte nicht für Sportomatic		1	911 T
19	000 043 205 20	Schutzschlauch		*	
20	914 356 203 00	Schutztülle		7	
21	914 356 201 00	Gummitülle		6	911 E/S
22	901 356 532 00	Kraftstoffleitung hinten		4	911 T
22	901 356 532 01	Kraftstoffleitung hinten		2	911 E/S
23	911 201 515 00	Schlauch \$ 50 MM		1	911 T
24	999 512 348 02	Schlauchschelle		2	
25	901 201 051 20	Einfüllstutzen		1	
26	901 201 272 00	Dichtring		1	
26	930 107 272 01	Dichtring		1	
27	901 201 271 00	Tankverschluss mit Dichtung		1	
27	901 201 271 01	Tankverschluss mit Dichtung		1	
28	911 201 095 00	Dichtung		1	
29	901 612 303 20	Masseleitung Einfüllstutzen NR.27		1	
30	901 201 591 20	Stulpe		1	
30	901 201 591 21	Stulpe		1	
31	911 201 593 00	Überlaufstutzen		1	
32	901 201 931 00	Überlaufschlauch		1	
33	999 152 004 00	Sprengring		1	
34	911 201 279 01	Schutzlappen		1	
35	911 608 107 00	Kraftstoffpumpe		1	911 T
35	911 608 107 01	Kraftstoffpumpe		1	911 T
35	911 608 107 03	Kraftstoffpumpe		1	911 T
35	911 608 107 X	Kraftstoffpumpe		1	911 T
(35)	901 608 105 00	Kraftstoffpumpe siehe Gruppe 2/01/25		1	911 E/S
(35)	901 608 105 01	Kraftstoffpumpe siehe Gruppe 2/01/25		1	911 E/S
(35)	901 608 105 04	Kraftstoffpumpe siehe Gruppe 2/01/25		1	911 E/S
36	901 356 505 01	Träger		1	911 T/E/S
36	901 356 505 03	Träger		1	911 T/E/S
37	999 512 164 02	Schlauchschelle		1	911 T/E/S
38	901 501 864 00	Megulastik-Rundlager		2	911 E/S
39	900 076 010 02	Mutter M 6		4	911 E/S
39	900 076 010 0B	Mutter M 6		4	911 E/S
40	900 027 014 01	Federring B 6		4	911 E/S
40	900 027 014 02	Federring B 6		4	911 E/S
40	N 012 006 4	Federring B 6		4	911 E/S

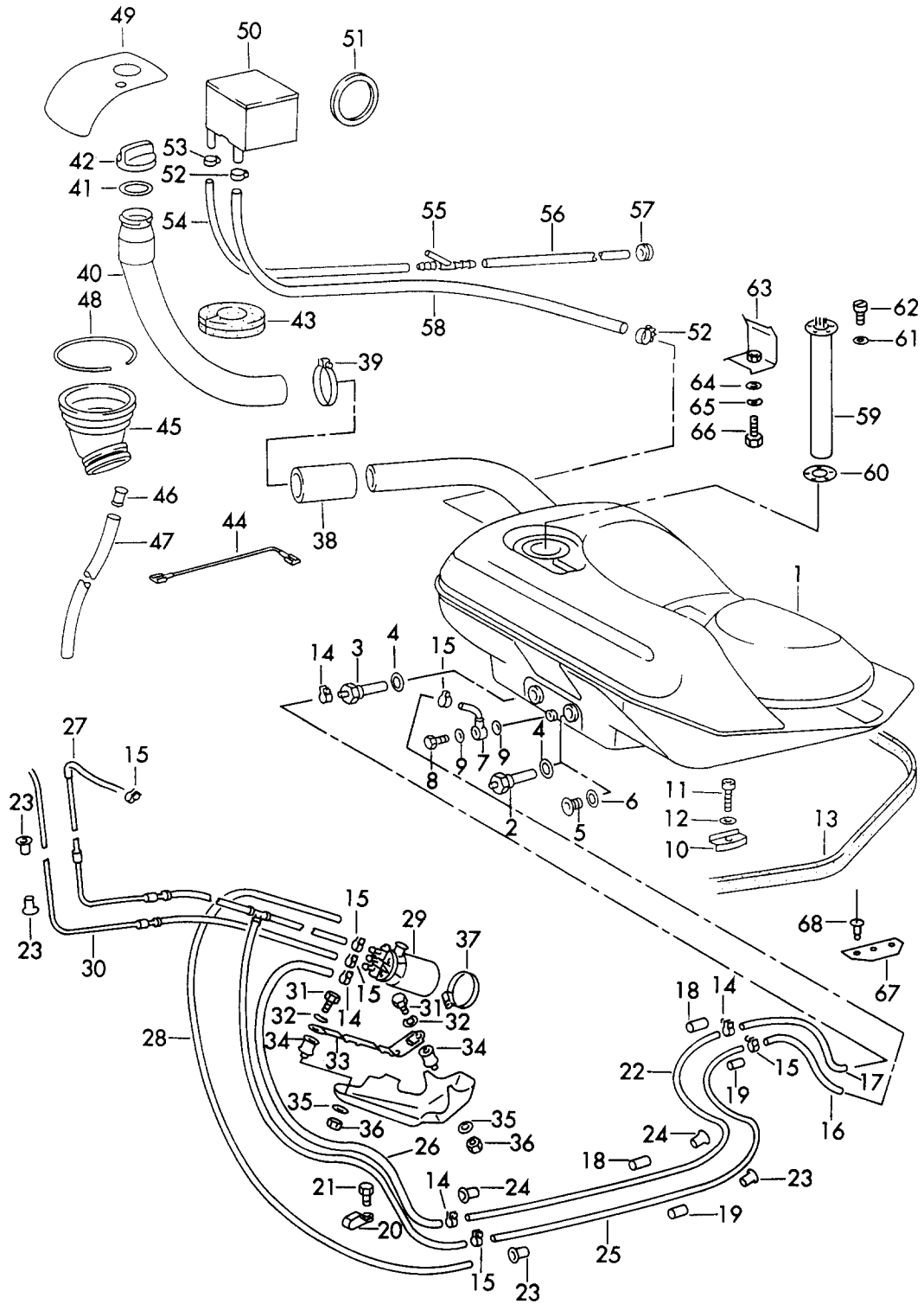
Modell: 911 70

Laufzeit: 1970>>1973

Pos	Teilenummer	Benennung	Bemerkung	St	Modellangabe
41	901 201 062 22	Behälter für Entlüftung		1	
42	901 201 618 22	Gummiring		1	
43	901 201 619 22	Zwischenstück		1	
44	901 201 602 22	Entlüftungsschlauch		1	
45	901 201 603 22	Entlüftungsschlauch		1	
-	999 651 128 00	Kabelbefestiger		1	
46	999 702 074 50	Gummitülle		1	
47	999 512 160 02	Schlauchselle		1	
47	PCG 512 160 02	Schlauchselle		1	
48	901 201 601 24	Entlüftungsschlauch für Kraftstoffbehälter 62 L		1	
49	N 023 565 3	Schlauchselle		2	
50	999 513 002 40	Kabelbinder		1	
50	N 020 910 4	Kabelbinder		1	
50	999 513 003 40	Kabelbinder		1	
51	901 741 801 00	Geber	71-	1	911 T/E/S
52	477 919 133	Dichtring	71	1	911 T/E/S
53	900 025 003 30	Scheibe	71-	5	911 T/E/S
54	900 014 058 02	Zylinderschraube AM 5 X 12	71-	5	911 T/E/S

Modell: 911 70

Laufzeit: 1970>>1973



Modell: 911 70

Laufzeit: 1970>>1973

Pos	Teilenummer	Benennung	Bemerkung	St	Modellangabe
		Kraftstoffanlage Leitungen mit Kraftstoffpumpe hinten			911 T/E/S 911 T-V CARRERA 2.7 911 T-K
1	901 201 010 22	Kraftstoffbehälter 62 L	-71 72-	1	911 E/S 911 T 911 T-V
(1)	911 201 904 00	Kraftstoffbehälter 62 L		1	911 E/S 911 T 911 T-V
(1)	911 201 904 02	mitverwenden: 911.356.902.00 Kraftstoffbehälter 62 L		1	911 E/S 911 T 911 T-V
(1)	911 201 904 02	mitverwenden: 911.356.902.00 Kraftstoffbehälter 62 L		1	911 E/S 911 T 911 T-V
(1)	911 201 010 25	Kraftstoffbehälter 62 L		1	911 T-K
(1)	911 201 904 00	Kraftstoffbehälter 62 L		1	911 T-K
(1)	911 201 904 02	mitverwenden: 911.356.902.00 Kraftstoffbehälter 62 L		1	911 T-K
(1)	911 201 904 02	mitverwenden: 911.356.902.00 Kraftstoffbehälter 62 L		1	911 T-K
(1)	911 201 010 00	Kraftstoffbehälter 85 L	73-	1	911 E/S CARRERA 2.7 911 T:M
(1)	911 201 010 12	Kunststoff Umbauteile auf Kraftstoffbehälter Stahl	72-		
(1)	911 201 010 12	Kraftstoffbehälter Kunststoff 85 L	73- 72-	1	911 E/S CARRERA 2.7 911 T:M
(1)	911 201 010 13	Kraftstoffbehälter Kunststoff 85 L	73-	1	911 E/S CARRERA 2.7 911 T:M
2	901 201 023 04	Tankverschluss \$ 6 MM	-71 71-	1	911 E/S 911 T VERGASER
2	901 201 023 06	mit Fremdheizung Tankverschluss \$ 6 MM	72-	1	911 E/S 911 T VERGASER
(2)	901 201 023 04	mit Fremdheizung Tankverschluss	72-	1	911 E/S CARRERA 2.7 911 T-V:M
(2)	901 201 023 06	Tankverschluss	72-	1	911 E/S CARRERA 2.7 911 T-V:M
3	901 201 023 05	Tankverschluss \$ 8 MM	-71	1	911 E/S 911 T-V
3	901 201 023 07	Tankverschluss \$ 8 MM		1	911 E/S 911 T-V
(3)	901 201 023 05	Tankverschluss	72-	1	911 E/S CARRERA 2.7 911 T-V:M
(3)	901 201 023 07	Tankverschluss	72- 72-	1	911 E/S CARRERA 2.7 911 T-V:M

Modell: 911 70

Laufzeit: 1970>>1973

Pos	Teilenummer	Benennung	Bemerkung	St	Modellangabe
4	N 013 827 3	Dichtring A 22 X 27	-71	2	911 T/E/S
(4)	900 123 011 20	Dichtring A 22 X 27	72-	2	911 T-V
(4)	911 201 241 00	Dichtring A 22 X 32	72-	1	911 T-K
		Kunststofftank	72-	2	911 E/S
-	901 356 461 00	Schlauchverbindungsstutzen für Fremdheizung	72-	*	CARRERA 2.7
5	900 219 001 30	Verschlussschraube M 22 X 1,5	72-		911 T-V:M
6	900 123 011 30	Dichtring A 22 X 27	-71	1	911 T/E/S:M
7	901 356 049 00	Ringstück	-71		911 T-V
8	900 134 007 02	Hohlschraube A 8	72-	*	CARRERA 2.7
8	900 134 007 01	Hohlschraube A 8	-71	1	911 T/E/S
8	PCG 134 007 01	Hohlschraube A 8	-71	1	911 T-V
9	900 123 007 60	Dichtring A 14 X 18	72-	1	911 T
(9)	N 013 849 2	Dichtring A 14 X 18	-71	1	911 T-V
-	911 201 141 00	Benzintankfilter komplett	72-	1	911 E/S
-	911 201 143 00	Dichtring	72-	1	911 T
10	901 201 311 00	Haltepratze	-71	1	911 T-V
(10)	911 201 311 00	Haltepratze	73-	1	911 E/S
11	N 014 725 2	Zylinderschraube M 8 X 25	73-	2	CARRERA 2.7
11	900 067 018 03	Zylinderschraube M 8 X 25	73-	2	911 T-V
(11)	900 067 057 02	Zylinderschraube M 8 X 20	-71	3	911 T/E/S
(11)	900 067 057 03	Zylinderschraube M 8 X 20	73-	3	911 T-V
12	900 031 001 02	Scheibe 8,4	-71	2	911 T-K
12	900 031 105 01	Scheibe 8,4	-71	2	911 E/S
(12)	900 025 007 02	Scheibe 8,4	72-	3	911 T-V
(12)	900 025 007 03	Scheibe 8,4	72-	3	911 E/S
					CARRERA2.7
					911 T-V
					911 E/S
					CARRERA2.7
					911 T-V

Modell: 911 70

Laufzeit: 1970>>1973

Pos	Teilenummer	Benennung	Bemerkung	St	Modellangabe
13	901 504 932 20	Abdichtband		1	
14	N 023 570 2	Schlauchschele		4	
15	999 512 174 02	Schlauchschele	-71	5	911 T
			72-	5	911 T-V
				6	911 T/E/S
					CARRERA 2.7
-	999 180 025 50	Kraftstoffschlauch C 7 X 12		*	
16		350 MM Rücklaufleitung mitte Behälter	72-	1	
-	999 180 058 50	Kraftstoffschlauch C 9 X 15		*	
17		330 MM Behälter Saugleitung mitte		1	
18	911 356 203 00	Schutztülle	-71	2	911 T/E/S
19	914 356 203 00	Schutztülle	-71	3	911 T/E/S
20	999 511 091 02	Rohrschele	72-	1	
20	999 511 091 0C	Rohrschele	72-	1	
21	900 187 104 02	Blehschraube B 4,8 X 13	72-	1	
22	911 356 505 01	Kraftstoffleitung Saugleitung mitte		1	
22	911 356 505 02	Kraftstoffleitung Saugleitung mitte		1	
(22)	911 356 073 00	Information vorhanden Kraftstoffleitung Saugleitung mitte	72-	1	911 T-K
23	914 356 201 00	Gummitülle	-71	4	
24	914 356 202 00	Gummitülle		2	
25	901 108 531 00	Kraftstoffleitung Rücklaufleitung mitte		1	
25	901 108 531 01	Kraftstoffleitung Rücklaufleitung mitte		1	
-	999 180 125 50	Kraftstoffschlauch C 9 X 15	-71	*	
26		850 MM Saugleitung mitte Pumpe	72-	1	
-	999 180 147 50	Kraftstoffschlauch C 9 X 15	72-	*	
(26)		760 MM Saugleitung mitte Pumpe		1	
27	911 356 064 01	Kraftstoffleitung	-71	1	911 E/S
(27)	911 356 064 02	Kraftstoffleitung	72-	1	911 T/E/S
					CARRERA 2.7
(27)	911 356 064 05	Kraftstoffleitung	72-	1	911 T/E/S
					CARRERA 2.7
(27)	911 356 064 30	Kraftstoffleitung	72-	1	911 T-K
-	999 180 030 50	Kraftstoffschlauch C 7 X 12	-71	*	911 T
-	999 180 030 5A	Kraftstoffschlauch		*	911 T

Modell: 911 70

Laufzeit: 1970>>1973

Pos	Teilenummer	Benennung	Bemerkung	St	Modellangabe
28		C 7 X 12 800 MM Pumpe Rücklaufleitung mitte		1	
-	999 180 030 50	Kraftstoffschlauch C 7 X 12	72-	*	911 T-V
-	999 180 030 5A	Kraftstoffschlauch C 7 X 12	72-	*	911 T-V
(28)		780 MM Pumpe Rücklaufleitung mitte		1	
29	901 608 105 00	Kraftstoffpumpe	71- 72-	1	911 E/S 911 T CARRERA 2.7
29	901 608 105 01	Kraftstoffpumpe	71- 72-	1	911 E/S 911 T CARRERA 2.7
29	901 608 105 04	Kraftstoffpumpe	71-	1	911 E/S 911 T CARRERA 2.7
(29)	911 608 107 00	Kraftstoffpumpe	71-	1	911 T
(29)	911 608 107 01	Kraftstoffpumpe	71-	1	911 T
(29)	911 608 107 03	Kraftstoffpumpe	71-	1	911 T
(29)	911 608 107 X	Kraftstoffpumpe	71- 72-	1	911 T 911 T-V
(29)	911 608 107 01	Kraftstoffpumpe	71- 72-	1	911 T 911 T-V
(29)	911 608 107 03	Kraftstoffpumpe	71-	1	911 T 911 T-V
(29)	911 608 110 02	Kraftstoffpumpe	72-	1	911 T-K
(29)	911 608 110 03	Kraftstoffpumpe	72-	1	911 T-K
(29)	911 608 110 06	Kraftstoffpumpe	72-	1	911 T-K
30	911 356 066 31	Druckleitung	-71	1	
30	911 356 066 34	Druckleitung	-71	1	
(30)	911 356 066 02	Druckleitung	72-	1	
(30)	911 356 066 11	Druckleitung	72-	1	
(30)	911 356 066 31	Druckleitung	72-	1	911 T-K
(30)	911 356 066 34	Druckleitung	72-	1	911 T-K
31	N 010 208 5	Sechskantschraube M 6		2	
32	900 028 008 01	Federring B 6	-71	2	
(32)	N 012 007 2	Federring B 6	72-	2	
(32)	900 027 004 03	Federring B 6	72-	2	
33	911 608 120 00	Halter		1	
34	999 703 303 00	Megulastik-Rundlager		2	
35	900 027 014 01	Federring B 6		2	
35	900 027 014 02	Federring B 6		2	
35	N 012 006 4	Federring B 6		2	
36	900 076 010 02	Mutter		2	

Modell: 911 70

Laufzeit: 1970>>1973

Pos	Teilenummer	Benennung	Bemerkung	St	Modellangabe
36	900 076 010 0B	M 6 Mutter		2	
37	999 512 164 02	M 6 Schlauchschelle		1	
38	911 201 515 00	Schlauch	-71	1	911 T/E/S
(38)		50 X 58 X 100 Schlauch	72-	1	911 T-V
(38)	901 201 108 00	50 X 58 X 100 Verbindungsschlauch	73-	1	911 T-K 911 E/S CARRERA 2.7
39	999 512 348 02	Schlauchschelle		2	
40	901 201 051 20	Einfüllstutzen		1	
41	901 201 272 00	Dichtring		1	
		für Verschlussdeckel			
41	930 107 272 01	Dichtring		1	
		für Verschlussdeckel			
42	901 201 271 00	Tankverschluss		1	
42	901 201 271 01	Tankverschluss		1	
43	911 201 095 00	Dichtung		1	
44	901 612 303 20	Masseleitung		1	
		Einfüllstutzen NR. 46			
45	901 201 591 20	Stulpe		1	
45	901 201 591 21	Stulpe		1	
46	911 201 593 00	Überlaufstutzen		1	
47	901 201 931 00	Überlaufschlauch		1	
48	999 152 004 00	Sprengring		1	
49	911 201 279 01	Schutzlappen		1	
50	901 201 062 22	Behälter		1	
		für Entlüftung			
51	901 201 618 22	Gummiring		1	
52	N 023 565 3	Schlauchschelle		2	
53	999 512 160 02	Schlauchschelle		1	
53	PCG 512 160 02	Schlauchschelle		1	
-	901 201 602 22	Entlüftungsschlauch		*	
		9 X 12 550 MM			
54				1	
55	901 201 619 22	Zwischenstück		1	
56	901 201 603 22	Entlüftungsschlauch		1	
		9 X 12 X 1000			
-	999 651 128 00	Kabelbefestiger		1	
57	999 702 074 50	Gummitülle		1	
58	901 201 601 24	Entlüftungsschlauch	-71	1	911 T/E/S
		15 X 21 X 920	72-		911 T-V 911 T-K
(58)	911 201 623 00	Entlüftungsschlauch	72-	1	911 E/S CARRERA 911 T-V 911 T-K
		15 X 21 X 770			
59	901 741 801 00	Geber	-71	1	
(59)		Geber	72-	1	
60	477 919 133	Dichtring		1	
61	900 025 003 30	Scheibe		5	
		5,3			
62	900 014 058 02	Zylinderschraube	-71	5	911 T/E/S 911 T VERGASER
		AM 5 X 12			911 T-K
(62)	900 014 100 02	Zylinderschraube	72-	5	911 E/S CARRERA 2.7
		AM 5 X 16			

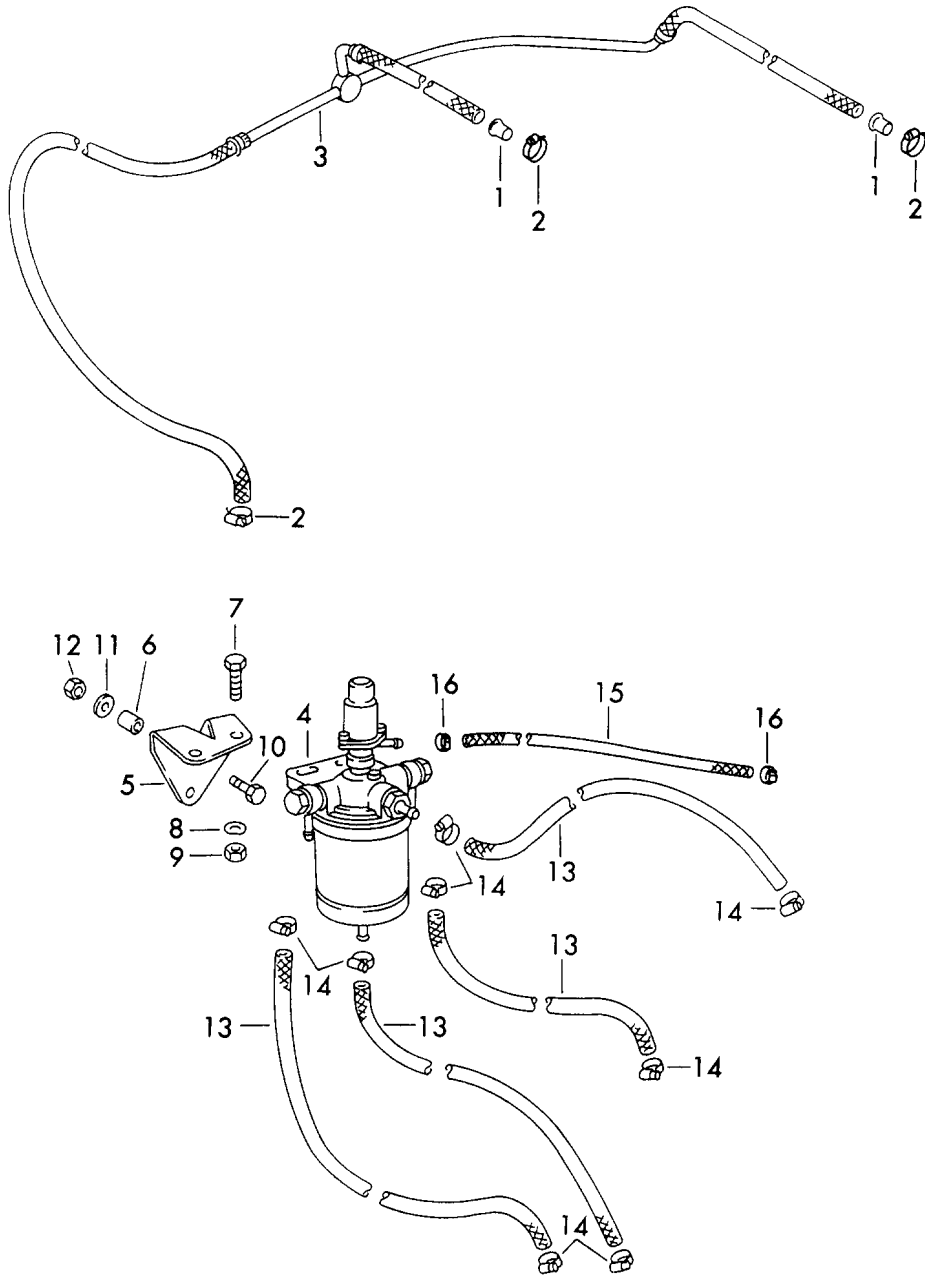
Modell: 911 70

Laufzeit: 1970>>1973

Pos	Teilenummer	Benennung	Bemerkung	St	Modellangabe
63	911 201 037 00	Haltebügel	72-	1	911 E/S CARRERA 2.7
64	900 025 007 02	Scheibe 8,4	72-	1	911 E/S CARRERA 2.7
64	900 025 007 03	Scheibe 8,4	72-	1	911 E/S CARRERA 2.7
65	900 027 005 01	Federring A 8	72-	1	911 E/S CARRERA 2.7
66	900 075 085 02	Sechskantschraube	72-	1	911 E/S CARRERA 2.7
67	911 201 313 00	Gewindeplatte	72-	2	911 E/S CARRERA 2.7
68	999 190 103 02	Pop-Niet \$ 4	72-	4	911 E/S CARRERA 2.7

Modell: 911 70

Laufzeit: 1970>>1973



Modell: 911 70

Laufzeit: 1970>>1973

Pos	Teilenummer	Benennung	Bemerkung	St	Modellangabe
2	PCG 512 055 02	Kraftstofffilter mit Leitungen Schlauchschelle F 12/9 für	72-	1	911 T/E/S CARRERA 2.7
(3)	901 108 051 06	Kraftstoffleitung komplett Druckleitung	(S) 72-	3 5	911 T-K 911 T 911 T
-	999 512 181 02	Schlauchschelle	72-	1	911 T-K
-	999 512 181 0B	Schlauchschelle 58 - 75 X 12	72-	1	911T-K
(4)	911 110 184 00	Kraftstofffilter	72-	1	911 T-K
5	901 108 541 00	Befestigungswinkel	70-	1	911 E/S 911 T CARRERA 2.7
(5)	911 356 541 01	Befestigungswinkel		1	911 T-K
6	901 504 859 20	Schlauchstück	71-	3	911 E/S 911 T CARRERA 2.7
-	477 209 083	Druckspeicher	72-	1	911 T-K
-	999 512 216 02	Klemme 28 - 48 X 9	72-	1	911 T-K
-	911 356 076 00	Kraftstoffleitung Kraftstoffspeicher Kraftstofffilter	72-	1	911 T-K
7	999 075 041 02	Sechskantschraube M 10 X 25	70-	2	911 E/S 911 T CARRERA 2.7
8	N 012 230 1	Federscheibe B 10	70-	2	911 E/S 911 T CARRERA 2.7
9	N 011 010 6	Sechskantmutter M 10	70-	2	911 E/S 911 T CARRERA 2.7
9	N 101 552 10	Sechskantmutter M 10	70-	2	911 E/S 911 T CARRERA 2.7
10	900 074 015 02	Sechskantschraube M 6 X 30	70-	3	911 E/S 911 T CARRERA 2.7
10	900 074 015 03	Sechskantschraube M 6 X 30	70-	3	911 T-K 911 E/S 911 T CARRERA 2.7
(11)	999 025 108 02	Scheibe	72-	3	911 T-K 911 T CARRERA 2.7
12	900 084 010 02	Sicherheitsmutter M 6	70- 72-	3	911 T-K 911 E/S 911 T CARRERA 2.7
13	999 180 030 5A	Kraftstoffschlauch C 7 X 12 570 MM		*	911 T-K 911 E/S
(13)	999 180 030 50	Kraftstoffschlauch C 7 X 12	72-	3	911 T/E/S CARRERA 2.7
-	999 180 030 5A	Kraftstoffschlauch C 7 X 12 620 MM	72-	*	911 T/E/S CARRERA 2.7
(13)	999 180 030 50	Kraftstoffschlauch	72-	2	911 T/E/S
-	999 180 030 50	Kraftstoffschlauch	72-	*	911 T/E/S

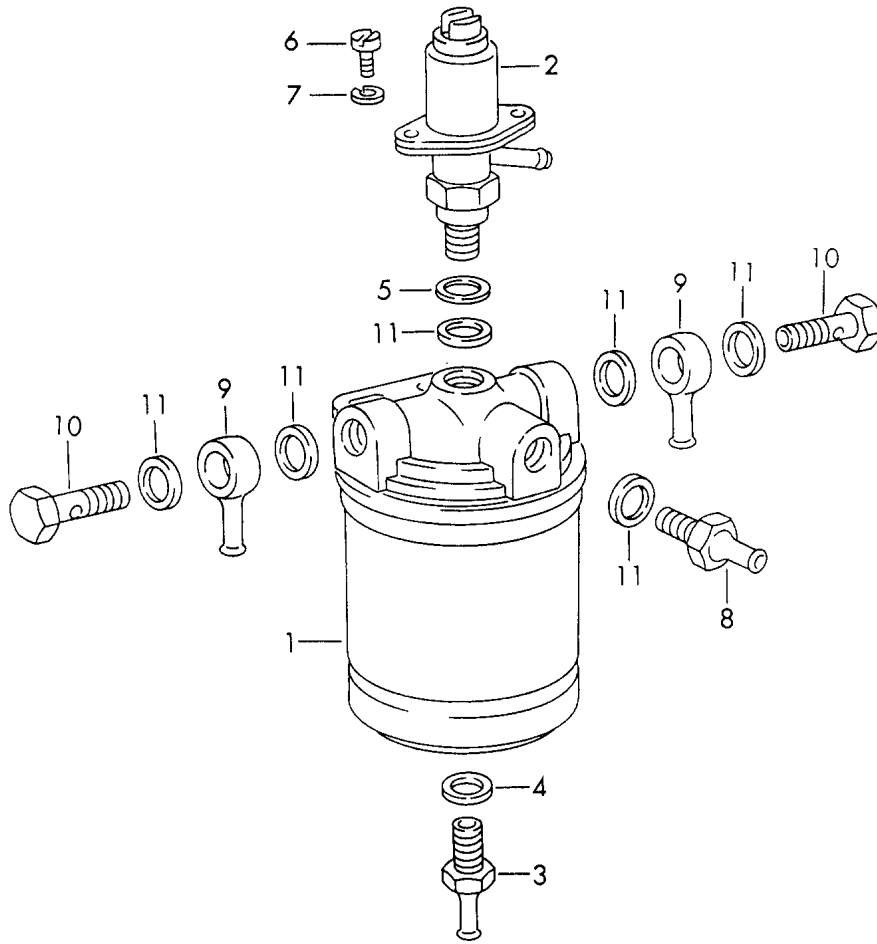
Modell: 911 70

Laufzeit: 1970>>1973

Pos	Teilenummer	Benennung	Bemerkung	St	Modellangabe
-	999 180 030 5A	C 7 X 12 Kraftstoffschlauch	72-	*	CARRERA 2.7 911 T/E/S
(13)		C 7 X 12 240 MM		1	CARRERA 2.7
-	999 180 030 50	Kraftstoffschlauch	72-	*	911 T/E/S
		C 7 X 12			
-	999 180 030 5A	Kraftstoffschlauch	72-	*	911 T/E/S
		C 7 X 12			
(13)		180 MM		1	
(13)	911 356 074 01	Druckleitung	72-	1	911 T-K
		Kraftstoffspeicher			
14	PCG 512 055 02	Schlauchschelle		8	911 E/S
(14)	999 512 174 02	Schlauchschelle	71-	6	911 E/S
			72-		911 T
					CARRERA 2.7
			72-	2	911 T-K
15		275 MM		1	
-	999 181 167 50	Schlauch	72-	*	911 T/E/S
		C 4,5 X 9,5			CARRERA 2.7
(15)		400 MM		1	
16	999 512 082 02	Schlauchschelle	70-	2	911 E/S
			72-		911 T
					CARRERA 2.7
16	999 512 082 01	Schlauchschelle	70-	2	911 E/S
					911 T
					CARRERA 2.7

Modell: 911 70

Laufzeit: 1970>>1973



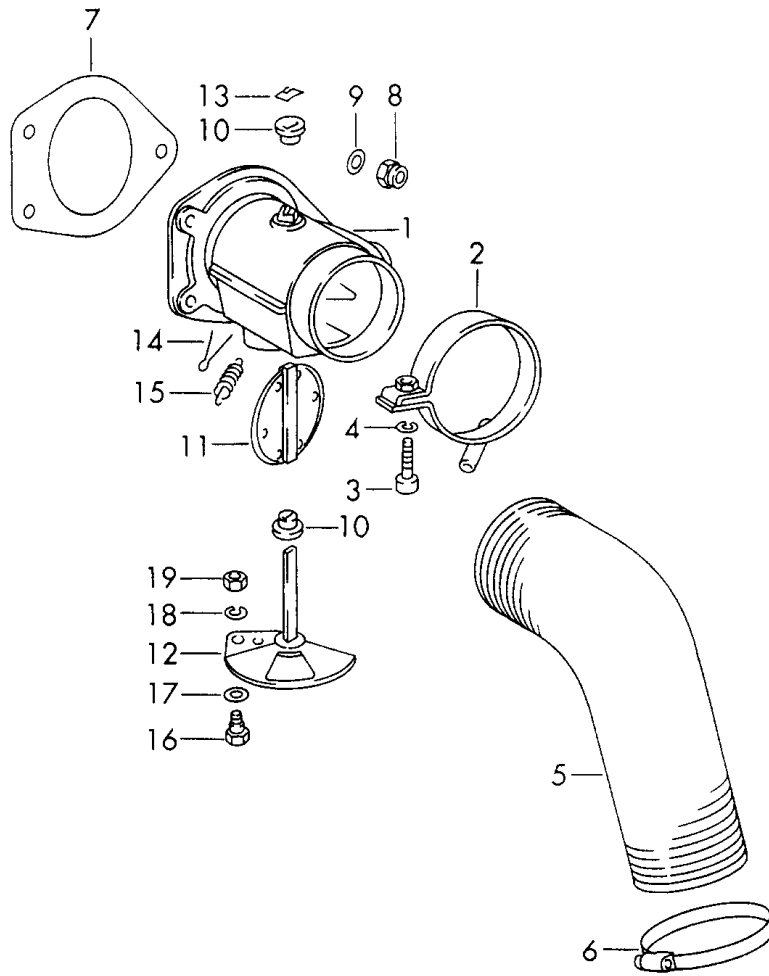
Modell: 911 70

Laufzeit: 1970>>1973

Pos	Teilenummer	Benennung	Bemerkung	St	Modellangabe
		Reparaturmaterial für	72-		911 E/S 911 T CARRERA 2.7
1-11	901 110 232 00	Kraftstofffilter - Bosch -		1	
1	PCG 110 909 10	Kraftstofffilter		1	
-	PCG 110 232 00	Konsole		1	
2	901 110 911 00	Magnetventil komplett		1	
2	901 110 911 01	Magnetventil komplett		1	
3	901 110 912 00	Schlauchverbindungsstutzen unten		1	
4	900 123 006 25	Dichtring A 12 X 18		1	
5	901 110 920 00	Ausgleichscheibe		1	
6	901 110 913 00	Entlüftungsschraube		1	
7	901 110 914 00	Dichtring		1	
8	901 110 915 00	Ventil		1	
8	901 110 915 01	Ventil		1	
9	901 110 916 00	Ringstück		1	
9	901 110 916 01	Ringstück		1	
10	901 110 917 00	Hohlschraube		1	
10	901 110 917 01	Hohlschraube		1	
11	N 013 849 2	Dichtring A 14 X 18		6	

Modell: 911 70

Laufzeit: 1970>>1973



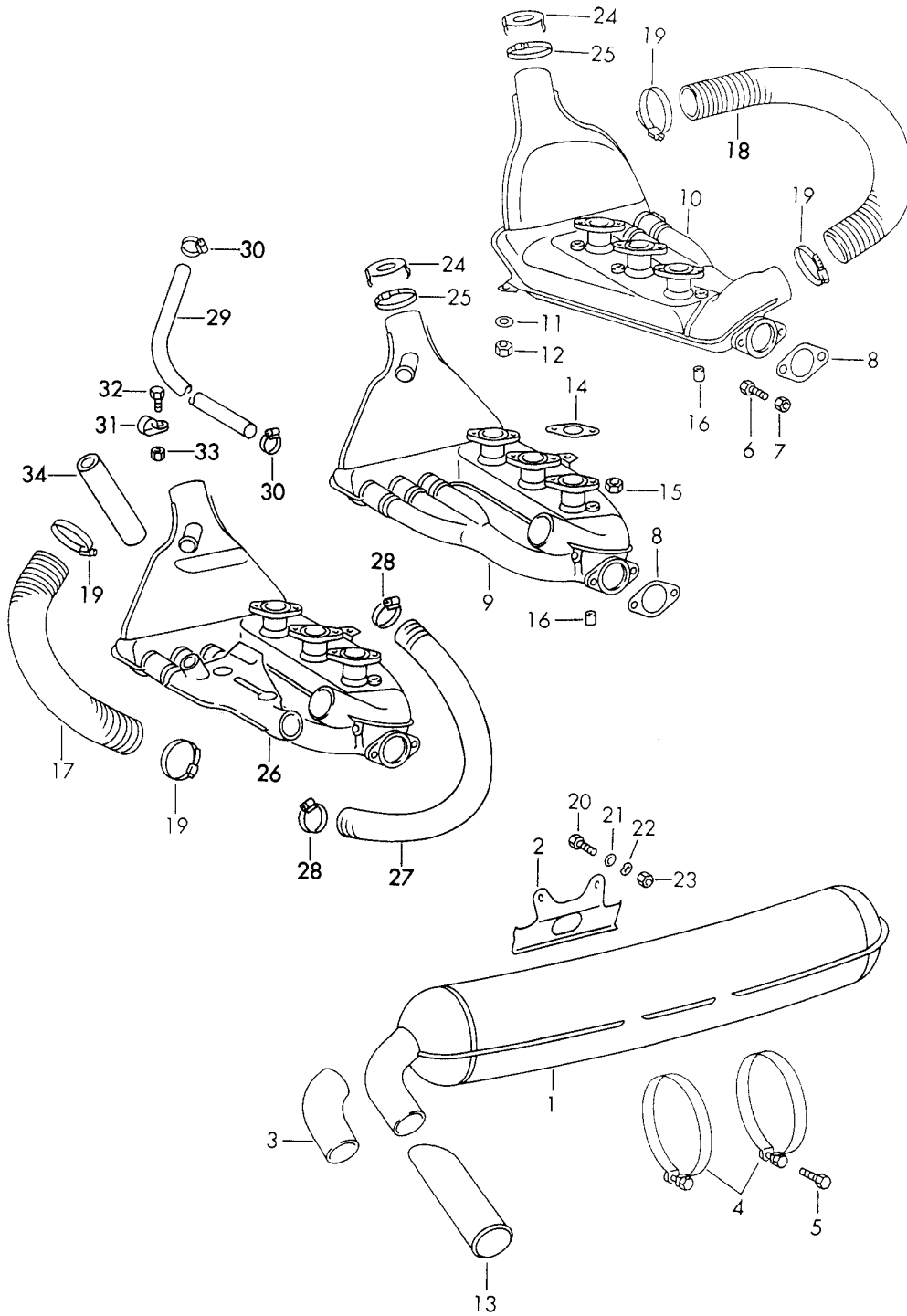
Modell: 911 70

Laufzeit: 1970>>1973

Pos	Teilenummer	Benennung	Bemerkung	St	Modellangabe
		Warmluftzuführung	70- 72-		911 T/E/S 911 T-V CARRERA 2.7 911 T-K
1	901 211 007 22	Heizklappenkasten Schwarz	/L	1	
1	901 211 007 23	Heizklappenkasten Rot	/L	1	
(1)	901 211 008 22	Heizklappenkasten Schwarz	/R	1	
(1)	901 211 008 23	Heizklappenkasten Rot	/R	1	
2	901 211 051 21	Rohrschelle	/L	1	
2	901 211 051 22	Rohrschelle	/L	1	
(2)	901 211 052 21	Rohrschelle	/R	1	
(2)	901 211 052 22	Rohrschelle	/R	1	
3	900 119 014 02	Zylinderschraube M 6 X 20	-71	2	
(3)	900 378 030 09	Sechskantschraube M 6 X 20	72-	2	
4	900 027 014 01	Federring B 6		2	
4	900 027 014 02	Federring B 6		2	
4	N 012 006 4	Federring B 6		2	
5	930 211 622 01	Verbindungsschlauch 250 MM	-71	2	
(5)	902 211 922 20	Verbindungsschlauch 250 MM	72-	2	
6	999 512 349 02	Schlauchschelle		2	
6	999 512 349 01	Schlauchschelle		2	
6	999 512 349 0B	Schlauchschelle		2	
7	911 211 297 00	Dichtung		2	
8	900 084 010 02	Sicherheitsmutter M 6		6	
9	N 011 524 7	Unterlegscheibe 6,4		6	
9	N 011 524 27	Unterlegscheibe 6,4		6	
10	901 211 255 21	Lager		4	
11	901 211 028 22	Luftklappe		2	
12	901 211 035 21	Drehschieber	/L	1	
(12)	901 211 036 21	Drehschieber	/R	1	
13	999 507 222 02	Mecano-Speed-Fix		2	
14	900 021 014 02	Splint 3 X 15		2	
15	999 522 013 01	Feder		2	
16	901 211 683 00	Klemmschraube		2	
17	999 025 042 02	Scheibe		2	
18	900 027 011 01	Federring B 4		2	
19	N 011 004 6	Sechskantmutter M 4		2	
19	N 011 004 G	Mutter M 4		2	

Modell: 911 70

Laufzeit: 1970>>1973



Modell: 911 70

Laufzeit: 1970>>1973

Pos	Teilenummer	Benennung	Bemerkung	St	Modellangabe
		Abgasanlage	72-		911 T/E/S 911 T-V CARRERA 2.7 911 T-K
1	911 111 025 00	Abgasschalldämpfer		1	
1	911 111 025 05	Abgasschalldämpfer		1	
2	901 111 151 04	Träger		1	
3	901 111 287 00	Rohr		1	
4	901 111 157 04	Spannschelle für		2	
5	900 067 161 02	Abgasschalldämpfer Zylinderschraube M 10 X 50	72-	2	
6	900 075 148 02	Sechskantschraube M 10 X 32		4	
7	999 084 002 02	Sechskantmutter M 10		4	
8	901 111 193 00	Dichtung		2	
9	911 211 021 60	Wärmetauscher komplett	/L	1	911 T-V 911 T-K
10	911 211 022 10	Wärmetauscher komplett	/R	1	
11	N 012 226 5	Federscheibe B 6	72-	2	
12	900 076 010 02	Mutter M 6		2	
12	900 076 010 0B	Mutter M 6		2	
12	900 076 025 02	Sechskantmutter M 6	72-	2	
12	900 076 064 02	Sechskantmutter M 6	72-	2	
13	901 111 245 01	Auspuffblende		1	
14	930 111 191 13	Dichtung 1,8 X 52 X 39		6	
14	911 113 190 01	Dichtung 2,5 X 52 X 34		6	
15	900 076 025 02	Sechskantmutter M 8		6	
15	900 076 064 02	Sechskantmutter M 8		6	
16	999 085 001 02	Innensechskantmutter M 8		6	
17	901 211 194 00	Heizschlauch	/L	1	
17	901 211 194 01	Heizschlauch	/L	1	
18	901 211 194 00	Heizschlauch	/R	1	
18	901 211 194 01	Heizschlauch	/R	1	
19	999 512 349 02	Schlauchschelle		4	
19	999 512 349 01	Schlauchschelle		4	
19	999 512 349 0B	Schlauchschelle		4	
20	900 075 078 02	Sechskantschraube M 8 X 15		2	
20	900 075 078 03	Sechskantschraube M 8 X 15		2	
21	900 025 007 02	Scheibe 8,4		2	
21	900 025 007 03	Scheibe 8,4		2	
22	N 012 241 8	Federscheibe B 8 X 15	71-	2	
23	900 076 025 02	Sechskantmutter M 8		2	
23	900 076 064 02	Sechskantmutter		2	

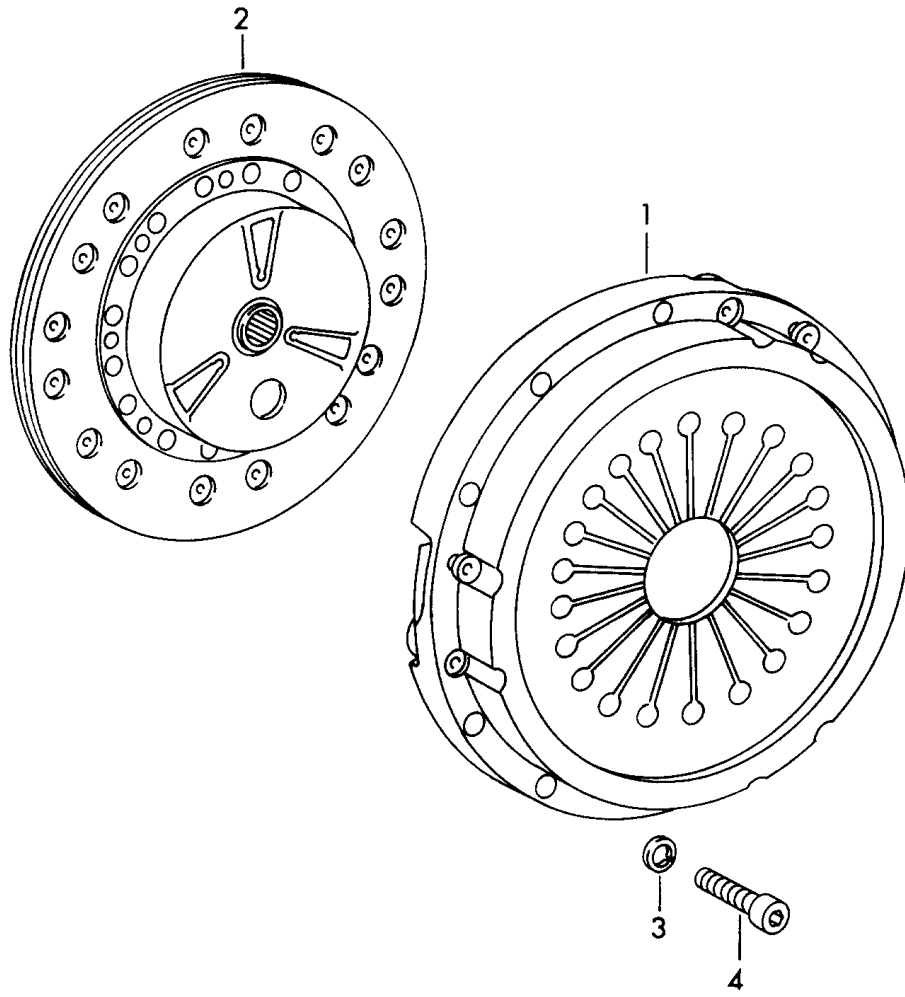
Modell: 911 70

Laufzeit: 1970>>1973

Pos	Teilenummer	Benennung	Bemerkung	St	Modellangabe
25	999 512 349 01	M 8 Schlauchschelle für Fahrzeuge ohne Heizung		2	911 S
26	911 211 021 14	Wärmetauscher komplett	/L 72-	1	911 T/E/S CARRERA 2.7
27	911 108 151 00	Flexschlauch Wärmetauscher Reglergehäuse	72-	1	911 T/E/S CARRERA 2.7
28	999 512 348 02	Schlauchschelle 38 - 58 X 9	72-	2	911 T/E/S CARRERA 2.7
29	911 110 295 02	Flexschlauch Motorabdeckung Wärmetauscher		1	911 T-V
30	999 512 132 02	Schlauchklemme 20 - 30 X 9	72-	2	911 T-V
31	999 511 088 02	Schelle RS 1000.28/15	72-	1	911 T-V
32	900 075 010 02	Sechskantmutter M 6 X 12	72-	1	911 T-V
32	N 010 212 14	Sechskantschraube M 6 X 12	72-	1	911 T-V
32	999 072 005 09	Sechskantmutter M 6 X 12	72-	1	911 T-V
32	999 072 005 01	Sechskantmutter M 6 X 12	72-	1	911 T-V
33	900 076 010 02	Mutter M 6	72-	1	911 T-V
33	900 076 010 0B	Mutter M 6	72-	1	911 T-V
34	911 106 329 00	Flexschlauch vorn Motorabdeckung Wärmetauscher	73- /L	1	911 T/E/S CARRERA 2.7

Modell: 911 70

Laufzeit: 1970>>1973



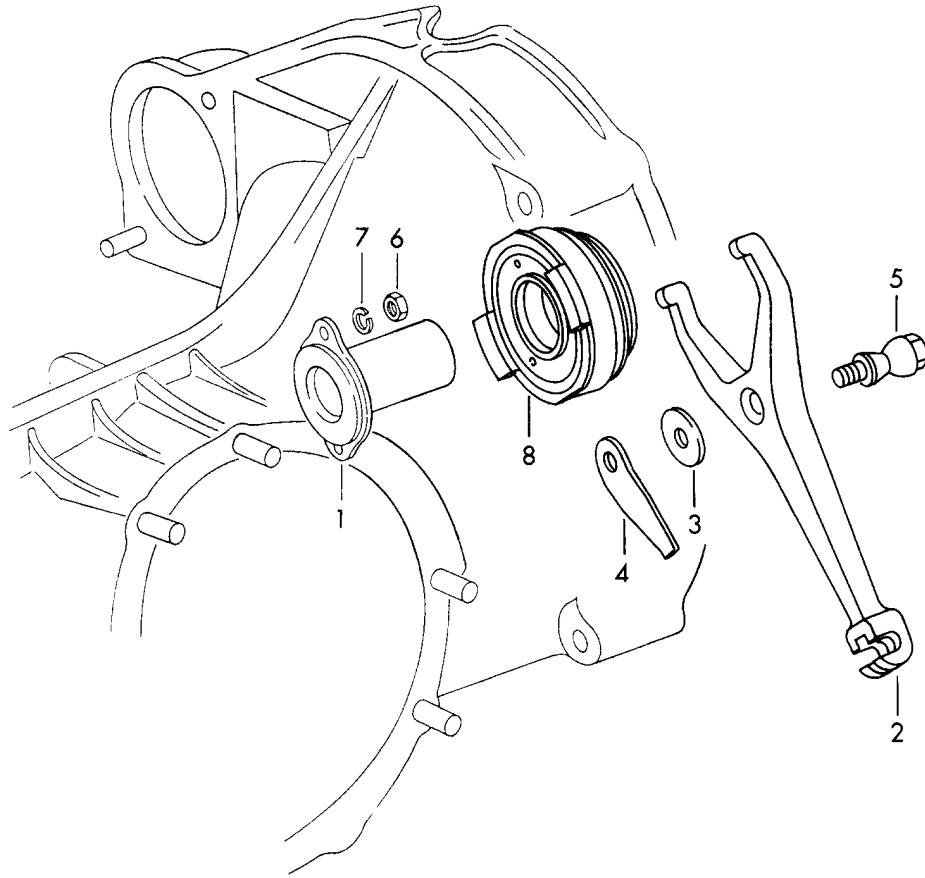
Modell: 911 70

Laufzeit: 1970>>1973

Pos	Teilenummer	Benennung	Bemerkung	St	Modellangabe
1	911 116 001 05	Kupplung	-71	1	911 T/E/S
(1)	915 116 001 10	Druckplatte	72-	1	911 T-E/S 911 T-V 911 T-K
(1)	915 116 001 27	Druckplatte	72-	1	911 T-E/S 911 T-V 911 T-K
(1)	915 116 001 14	Druckplatte	72-	1	CARRERA 2.7
(1)	915 116 001 27	Druckplatte	72-	1	CARRERA 2.7
2	911 116 011 04	Kupplungsscheibe	70	1	911 T/E/S
(2)	911 116 011 02	Kupplungsscheibe	71	1	911 T/E/S
(2)	911 116 011 07	Kupplungsscheibe	71	1	911 T/E/S
(2)	915 116 011 14	Kupplungsscheibe	72-	1	911 T-E/S 911 T-V CARRERA 2.7
(2)	915 116 011 22	Kupplungsscheibe	72-	1	911 T-K 911 T-E/S 911 T-V CARRERA 2.7 911 T-K
3	900 027 015 02	Federring B 8		9	
3	900 027 015 03	Federring B 8		9	
4	900 067 090 02	Zylinderschraube M 8 X 42		9	
-	915 116 911 00	Reparatursatz für Kupplung bestehend aus: Druckplatte Kupplungsscheibe Ausrücklager	72-	1	911 T-E/S 911 T-V CARRERA 2.7 911 T-K

Modell: 911 70

Laufzeit: 1970>>1973



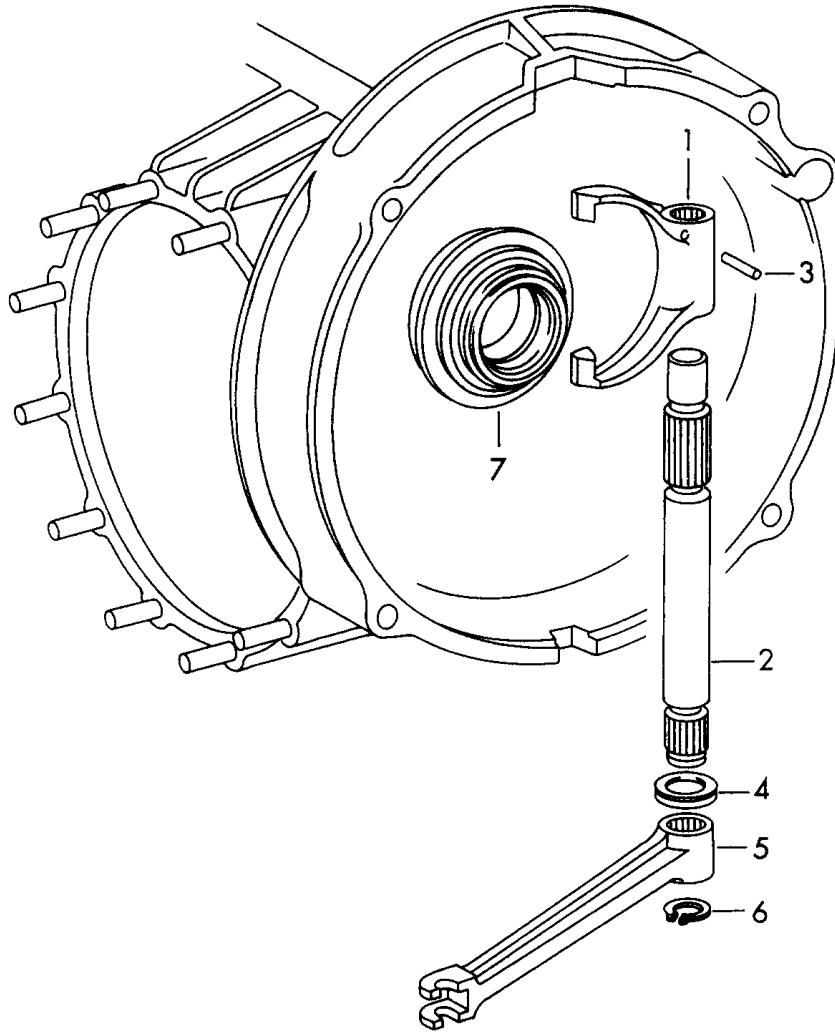
Modell: 911 70

Laufzeit: 1970>>1973

Pos	Teilenummer	Benennung	Bemerkung	St	Modellangabe
		Kupplungsauslösung	-71		
1	911 116 087 00	Führungsrohr		1	
2	911 116 712 01	Ausrückgabel		1	
3	911 116 743 01	Scheibe		1	
4	911 116 774 01	Blattfeder		1	
5	911 116 772 11	Kugelbolzen		1	
6	900 076 010 02	Mutter		2	
		M 6			
6	900 076 010 0B	Mutter		2	
		M 6			
7	900 027 014 01	Federring		2	
		B 6			
7	900 027 014 02	Federring		2	
		B 6			
7	N 012 006 4	Federring		2	
		B 6			
8	911 116 081 02	Ausrücklager		1	

Modell: 911 70

Laufzeit: 1970>>1973



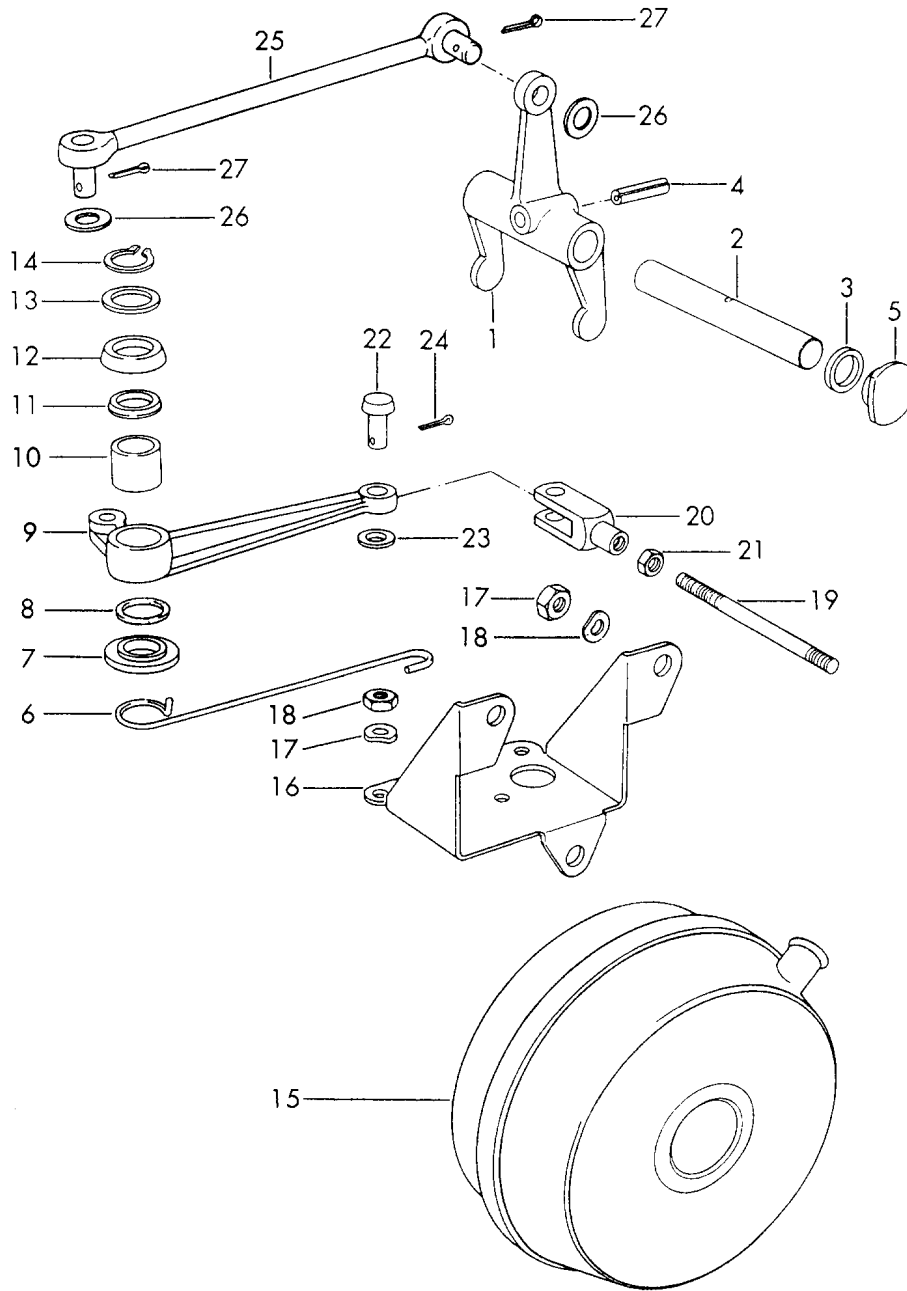
Modell: 911 70

Laufzeit: 1970>>1973

Pos	Teilenummer	Benennung	Bemerkung	St	Modellangabe
		Kupplungsauslösung	72-		
1	915 116 712 01	Ausrückgabel		1	
1	915 116 712 03	Ausrückgabel		1	
2	915 116 133 03	Hebelwelle		1	
2	915 116 133 07	Hebelwelle		1	
3	900 095 050 00	Spannstift 4 X 26		1	
4	915 301 139 00	Dichtring		1	
5	915 116 713 01	Ausrückhebel		1	
6	N 012 418 1	Sicherungsring 18 X 1,2		1	
7	915 116 082 80	Ausrücklager		1	

Modell: 911 70

Laufzeit: 1970>>1973



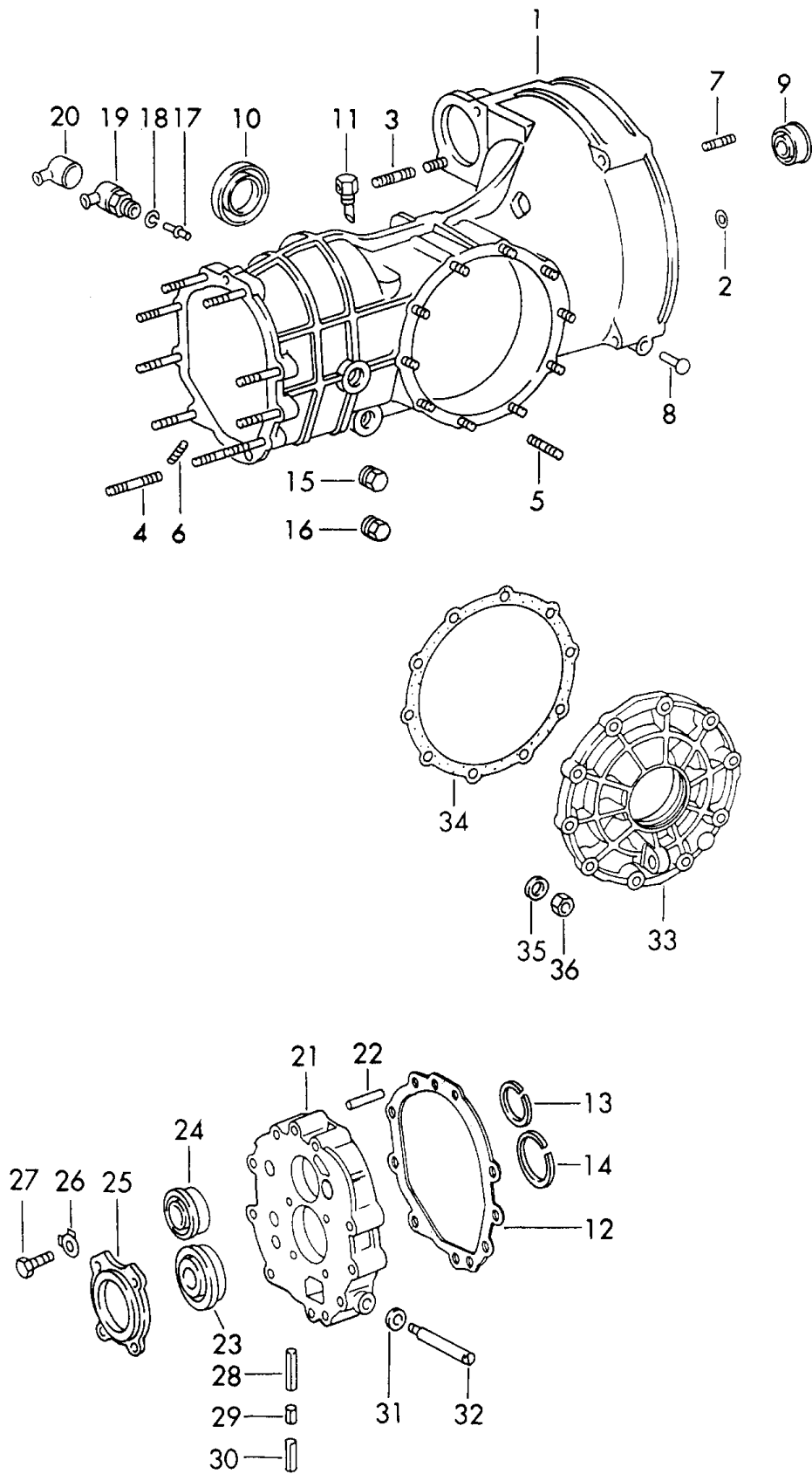
Modell: 911 70

Laufzeit: 1970>>1973

Pos	Teilenummer	Benennung	Bemerkung	St	Modellangabe
		Kupplungsauslösung Sportomatic			911 T/E 911 T-E/E/S 911 T-V CARRERA 2.7
1	905 116 711 01	Ausrückhebel		1	
2	905 116 709 00	Kupplungshebelwelle		1	
3	905 116 712 00	Distanzring		2	
4	900 095 013 00	Spannstift 4 X 20		1	
5	905 116 713 00	Verschlusskappe		2	
6	905 116 714 00	Biegefeder		1	
7	905 116 708 00	Unterlegscheibe		1	
8	999 701 169 40	O-Ring		1	
9	905 116 071 00	Zwischenschalthebel		1	
10	905 116 701 01	Buchse		1	
11	905 116 719 01	Distanzstück		1	
12	999 704 019 50	Topfmanschette T 25 - 1		1	
13	900 234 006 02	Passscheibe 15 X 22 X 1		1	
14	N 012 415 1	Sicherungsring 15 X 1		1	
15	905 116 721 01	Servomotor 135 X 60		1	
16	905 116 715 10	Servomotor-Träger	-71	1	911 T/E
(16)	925 116 715 00	Servomotor-Träger	72- 72-	1	911 T-V 911 T-E/E/S CARRERA 2.7
17	900 076 025 02	Sechskantmutter M 8		6	
17	900 076 064 02	Sechskantmutter M 8		6	
18	900 027 005 01	Federring A 8		6	
19	905 116 716 00	Zugstange		1	
20	900 166 002 02	Gabelkopf G 6 X 24		1	
20	900 166 002 01	Gabelkopf G 6 X 24		1	
21	900 076 010 02	Mutter M 6		1	
21	900 076 010 0B	Mutter M 6		1	
22	905 116 717 00	Bolzen für Zugstange		1	
23	900 089 005 02	Scheibe 6		1	
24	900 021 002 00	Splint 1,5 X 10		1	
25	905 116 070 01	Schubstange	-71	1	911 T/E
(25)	925 116 751 04	Schubstange	72- 72-	1	911 T-V 911 T-E/E/S CARRERA 2.7
26	900 025 007 02	Scheibe 8,4		2	
26	900 025 007 03	Scheibe 8,4		2	
27	900 021 008 00	Splint 2 X 15		2	
27	900 021 008 0A	Splint 2 X 15		2	

Modell: 911 70

Laufzeit: 1970>>1973



Modell: 911 70

Laufzeit: 1970>>1973

Pos	Teilenummer	Benennung	Bemerkung	St	Modellangabe
		Ersatzgetriebe Getriebegehäuse Kokillenguss Getriebegehäuse	-70		911 T/E/S
1	901 301 010 02	G 509 0001 >> 509 0462 G 519 0001 >> 519 1141 G 519 5001 >> 519 5209 G 709 0001 >> 709 0223 G 719 0001 >> 719 2526 G 739 0001 >> 739 0002 G 739 1001 >> 739 1001 G 739 2001 >> 739 2007 G 739 3001 >> 739 3003 G 739 4001 >> 739 4004		1	902/04 902/05 902/06 901/06 901/07 901/75 901/76 901/77 901/78 901/79
-	999 504 040 02	Buchse M 8		1	
2	901 116 773 01	Dichtscheibe G 509 0001 >> 509 0462 G 519 0001 >> 519 1141 G 519 5001 >> 519 5209 G 709 0001 >> 709 0223 G 719 0001 >> 719 2526 G 739 0001 >> 739 0002 G 739 1001 >> 739 1001 G 739 2001 >> 739 2007 G 739 3001 >> 739 3003 G 739 4001 >> 739 4004		1	902/04 902/05 902/06 901/06 901/07 901/75 901/76 901/77 901/78 901/79
3	900 061 014 02	Stiftschraube BM 10 X 22		1	
4	900 061 012 01	Stiftschraube BM 8 X 50 G 509 0001 >> 509 0462 G 519 0001 >> 519 1141 G 519 5001 >> 519 5209 G 709 0001 >> 709 0223 G 719 0001 >> 719 2526 G 739 0001 >> 739 0002 G 739 1001 >> 739 1001 G 739 2001 >> 739 2007 G 739 3001 >> 739 3003 G 739 4001 >> 739 4004		9	902/04 902/05 902/06 901/06 901/07 901/75 901/76 901/77 901/78 901/79
5	900 061 007 01	Stiftschraube BM 8 X 22 G 509 0001 >> 509 0462 G 519 0001 >> 519 1141 G 519 5001 >> 519 5209 G 709 0001 >> 709 0223 G 719 0001 >> 719 2526 G 739 0001 >> 739 0002 G 739 1001 >> 739 1001 G 739 2001 >> 739 2007 G 739 3001 >> 739 3003 G 739 4001 >> 739 4004		10	902/04 902/05 902/06 901/06 901/07 901/75 901/76 901/77 901/78 901/79
5	900 061 007 02	Stiftschraube BM 8 X 22 G 509 0001 >> 509 0462 G 519 0001 >> 519 1141 G 519 5001 >> 519 5209 G 709 0001 >> 709 0223 G 719 0001 >> 719 2526 G 739 0001 >> 739 0002 G 739 1001 >> 739 1001 G 739 2001 >> 739 2007		10	902/04 902/05 902/06 901/06 901/07 901/75 901/76 901/77

Modell: 911 70

Laufzeit: 1970>>1973

Pos	Teilenummer	Benennung	Bemerkung	St	Modellangabe			
5	999 062 007 02	G 739 3001 >> 739 3003		10	901/78			
		G 739 4001 >> 739 4004			901/79			
		Stiftschraube						
		BM 8 X 22						
		G 509 0001 >> 509 0462			902/04			
		G 519 0001 >> 519 1141			902/05			
		G 519 5001 >> 519 5209			902/06			
		G 709 0001 >> 709 0223			901/06			
		G 719 0001 >> 719 2526			901/07			
		G 739 0001 >> 739 0002			901/75			
		G 739 1001 >> 739 1001			901/76			
		G 739 2001 >> 739 2007			901/77			
		G 739 3001 >> 739 3003			901/78			
		G 739 4001 >> 739 4004			901/79			
5	900 060 106 01	Stiftschraube		10				
		BM 8 X 22						
		G 509 0001 >> 509 0462			902/04			
		G 519 0001 >> 519 1141			902/05			
		G 519 5001 >> 519 5209			902/06			
		G 709 0001 >> 709 0223			901/06			
		G 719 0001 >> 719 2526			901/07			
		G 739 0001 >> 739 0002			901/75			
		G 739 1001 >> 739 1001			901/76			
		G 739 2001 >> 739 2007			901/77			
		G 739 3001 >> 739 3003			901/78			
		G 739 4001 >> 739 4004			901/79			
		6	900 061 057 02		Stiftschraube		2	
					BM 8 X 15			
6	999 062 057 02	Stiftschraube		2				
		BM 8 X 15						
6	999 062 073 02	Stiftschraube		2				
		BM 8 X 15						
7	999 062 001 02	Stiftschraube		2				
		BM 6 X 10						
8	900 093 005 02	Halbrundkerbnagel		1				
		6 X 20						
		G 509 0001 >> 509 0462			902/04			
		G 519 0001 >> 519 1141			902/05			
		G 519 5001 >> 519 5209			902/06			
		G 709 0001 >> 709 0223			901/06			
		G 719 0001 >> 719 2526			901/07			
		G 739 0001 >> 739 0002			901/75			
		G 739 1001 >> 739 1001			901/76			
		G 739 2001 >> 739 2007			901/77			
		G 739 3001 >> 739 3003			901/78			
		G 739 4001 >> 739 4004			901/79			
		9	999 113 048 50		Dichtungsrahmen		1	
		9	113 311 113 A		Wellendichtring		1	
9	113 311 113 B	Dichtring		1				
10	999 113 058 50	Radialdichtring		2				
		45 X 65 X 10/1						
		G 509 0001 >> 509 0462			902/04			
		G 519 0001 >> 519 1141			902/05			
		G 519 5001 >> 519 5209			902/06			
		G 709 0001 >> 709 0223			901/06			
		G 719 0001 >> 719 2526			901/07			
		G 739 0001 >> 739 0002			901/75			
		G 739 1001 >> 739 1001			901/76			
		G 739 2001 >> 739 2007			901/77			
		G 739 3001 >> 739 3003			901/78			
		G 739 4001 >> 739 4004			901/79			
		11	904 301 071 00		Entlüfter		1	
		12	901 301 191 01		Dichtung		X	

Modell: 911 70

Laufzeit: 1970>>1973

Pos	Teilenummer	Benennung	Bemerkung	St	Modellangabe
		0,1 MM G 509 0001 >> 509 0462 G 519 0001 >> 519 1141 G 519 5001 >> 519 5209 G 709 0001 >> 709 0223 G 719 0001 >> 719 2526 G 739 0001 >> 739 0002 G 739 1001 >> 739 1001 G 739 2001 >> 739 2007 G 739 3001 >> 739 3003 G 739 4001 >> 739 4004			902/04 902/05 902/06 901/06 901/07 901/75 901/76 901/77 901/78 901/79
(12)	901 301 191 02	Dichtung 0,15 MM G 509 0001 >> 509 0462 G 519 0001 >> 519 1141 G 519 5001 >> 519 5209 G 709 0001 >> 709 0223 G 719 0001 >> 719 2526 G 739 0001 >> 739 0002 G 739 1001 >> 739 1001 G 739 2001 >> 739 2007 G 739 3001 >> 739 3003 G 739 4001 >> 739 4004		X	902/04 902/05 902/06 901/06 901/07 901/75 901/76 901/77 901/78 901/79
(12)	901 301 191 03	Dichtung 0,2 MM G 509 0001 >> 509 0462 G 519 0001 >> 519 1141 G 519 5001 >> 519 5209 G 709 0001 >> 709 0223 G 719 0001 >> 719 2526 G 739 0001 >> 739 0002 G 739 1001 >> 739 1001 G 739 2001 >> 739 2007 G 739 3001 >> 739 3003 G 739 4001 >> 739 4004		X	902/04 902/05 902/06 901/06 901/07 901/75 901/76 901/77 901/78 901/79
13	999 042 301 01	Sprengring SB 52		2	
14	999 041 305 01	Sprengring SB 79		1	
15	999 064 007 02	Verschlussschraube ohne Magnet Gelb eloxiert		1	
16	999 064 008 02	Verschlussschraube mit Magnet Gelb eloxiert		1	
17	901 303 017 01	Stößel für Schalter Rückfahrlicht		1	
17	901 303 017 02	Stößel für Schalter Rückfahrlicht		1	
18	N 012 432 1	Sicherungsscheibe 2,3		1	
19	914 613 541 02	Rückfahrlichtschalter ohne Schutzkappe		1	
20	914 613 491 00	Schutzkappe		1	
21	901 301 221 01	Zwischenplatte		1	

Modell: 911 70

Laufzeit: 1970>>1973

Pos	Teilenummer	Benennung	Bemerkung	St	Modellangabe	
22	900 012 027 00	G 509 0001 >> 509 0462		2	902/04	
		G 519 0001 >> 519 1141			902/05	
		G 519 5001 >> 519 5209			902/06	
		G 709 0001 >> 709 0223			901/06	
		G 719 0001 >> 719 2526			901/07	
		G 739 0001 >> 739 0002			901/75	
		G 739 1001 >> 739 1001			901/76	
		G 739 2001 >> 739 2007			901/77	
		G 739 3001 >> 739 3003			901/78	
		G 739 4001 >> 739 4004			901/79	
		Zylinderstift				
		10 M 6 X 45				
		G 509 0001 >> 509 0462				902/04
		G 519 0001 >> 519 1141				902/05
23	999 052 016 00	Vierpunktlager		1		
		Vierpunktlager		1		
		Schrägkugellager		1		
		Spannplatte		1		
26	999 039 001 00	G 509 0001 >> 509 0462		4	902/04	
		G 519 0001 >> 519 1141			902/05	
		G 519 5001 >> 519 5209			902/06	
		G 709 0001 >> 709 0223			901/06	
		G 719 0001 >> 719 2526			901/07	
		G 739 0001 >> 739 0002			901/75	
		G 739 1001 >> 739 1001			901/76	
		G 739 2001 >> 739 2007			901/77	
		G 739 3001 >> 739 3003			901/78	
		G 739 4001 >> 739 4004			901/79	
		Sicherungsblech				
		G 509 0001 >> 509 0462				902/04
		G 519 0001 >> 519 1141				902/05
		27	N 010 239 11		Sechskantschraube	
M 8 X 18						
G 509 0001 >> 509 0462				902/04		
G 519 0001 >> 519 1141				902/05		
G 519 5001 >> 519 5209				902/06		
G 709 0001 >> 709 0223				901/06		
G 719 0001 >> 719 2526				901/07		
G 739 0001 >> 739 0002				901/75		
G 739 1001 >> 739 1001				901/76		
G 739 2001 >> 739 2007				901/77		
G 739 3001 >> 739 3003				901/78		
G 739 4001 >> 739 4004				901/79		
Sechskantschraube						
M 8 X 18						
27	N 010 239 30	G 509 0001 >> 509 0462		4	902/04	
		G 519 0001 >> 519 1141			902/05	

Modell: 911 70

Laufzeit: 1970>>1973

Pos	Teilenummer	Benennung	Bemerkung	St	Modellangabe
		G 519 5001 >> 519 5209			902/06
		G 709 0001 >> 709 0223			901/06
		G 719 0001 >> 719 2526			901/07
		G 739 0001 >> 739 0002			901/75
		G 739 1001 >> 739 1001			901/76
		G 739 2001 >> 739 2007			901/77
		G 739 3001 >> 739 3003			901/78
		G 739 4001 >> 739 4004			901/79
28	901 303 241 01	Buchse für Gangsperrre		1	
29	901 303 242 01	Buchse für Gangsperrre		1	
30	901 303 243 01	Buchse für Gangsperrre		1	
31	N 012 241 1	Federscheibe B 8		1	
		G 509 0001 >> 509 0462			902/04
		G 519 0001 >> 519 1141			902/05
		G 519 5001 >> 519 5209			902/06
		G 709 0001 >> 709 0223			901/06
		G 719 0001 >> 719 2526			901/07
		G 739 0001 >> 739 0002			901/75
		G 739 1001 >> 739 1001			901/76
		G 739 2001 >> 739 2007			901/77
		G 739 3001 >> 739 3003			901/78
		G 739 4001 >> 739 4004			901/79
32	914 301 307 00	Bolzen für Umlenkhebel		1	
33	914 301 311 01	Getriebedeckel seitlich		1	
		G 509 0001 >> 509 0462			902/04
		G 519 0001 >> 519 1141			902/05
		G 519 5001 >> 519 5209			902/06
		G 709 0001 >> 709 0223			901/06
		G 719 0001 >> 719 2526			901/07
		G 739 0001 >> 739 0002			901/75
		G 739 1001 >> 739 1001			901/76
		G 739 2001 >> 739 2007			901/77
		G 739 3001 >> 739 3003			901/78
		G 739 4001 >> 739 4004			901/79
34	901 301 391 01	Dichtung		1	
		G 509 0001 >> 509 0462			902/04
		G 519 0001 >> 519 1141			902/05
		G 519 5001 >> 519 5209			902/06
		G 709 0001 >> 709 0223			901/06
		G 719 0001 >> 719 2526			901/07
		G 739 0001 >> 739 0002			901/75
		G 739 1001 >> 739 1001			901/76
		G 739 2001 >> 739 2007			901/77
		G 739 3001 >> 739 3003			901/78
		G 739 4001 >> 739 4004			901/79
34	901 301 391 02	Dichtung		1	
		G 509 0001 >> 509 0462			902/04
		G 519 0001 >> 519 1141			902/05
		G 519 5001 >> 519 5209			902/06
		G 709 0001 >> 709 0223			901/06
		G 719 0001 >> 719 2526			901/07
		G 739 0001 >> 739 0002			901/75
		G 739 1001 >> 739 1001			901/76

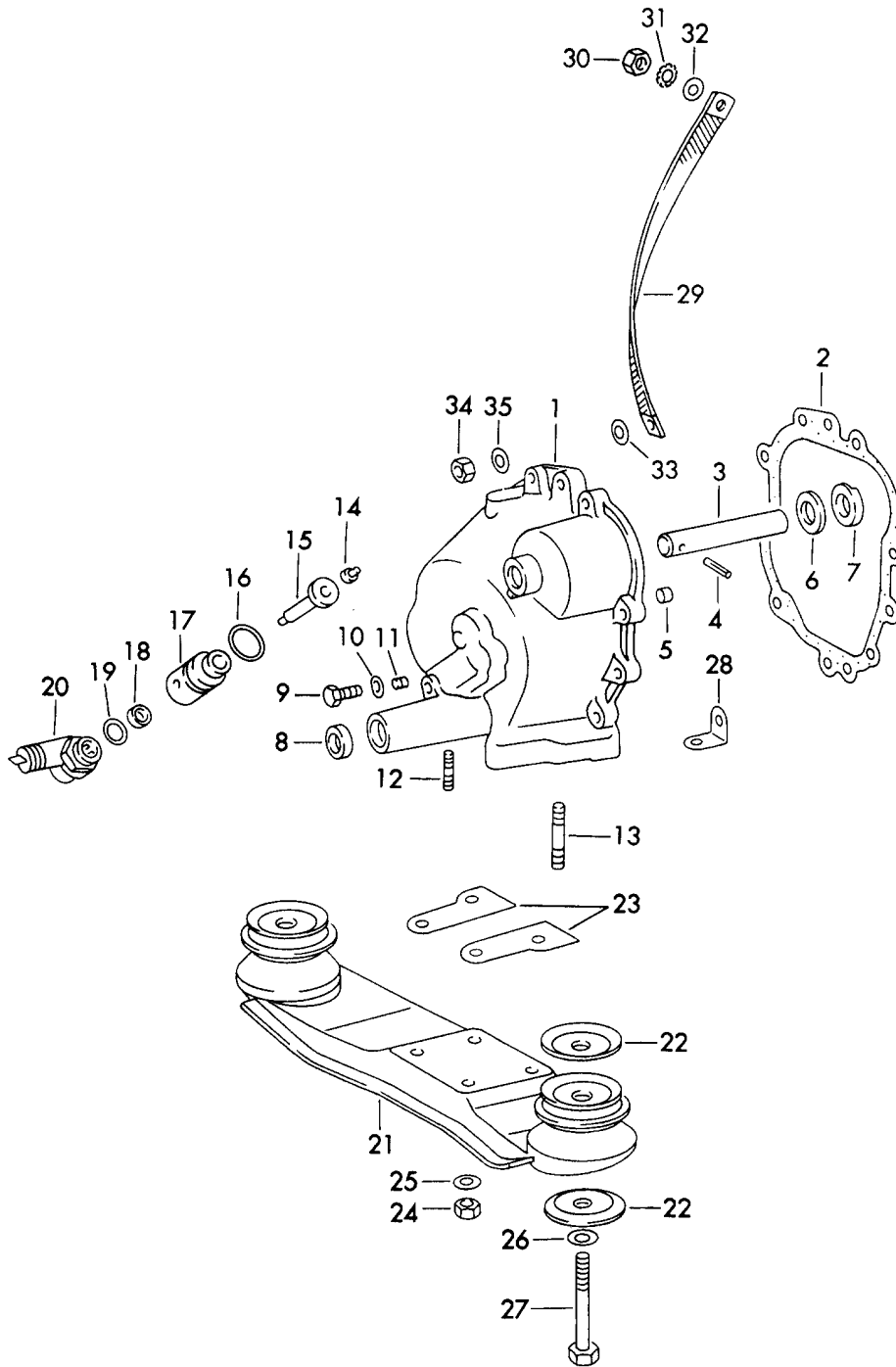
Modell: 911 70

Laufzeit: 1970>>1973

Pos	Teilenummer	Benennung	Bemerkung	St	Modellangabe
35	N 012 241 1	G 739 2001 >> 739 2007 G 739 3001 >> 739 3003 G 739 4001 >> 739 4004 Federscheibe B 8 G 509 0001 >> 509 0462 G 519 0001 >> 519 1141 G 519 5001 >> 519 5209 G 709 0001 >> 709 0223 G 719 0001 >> 719 2526 G 739 0001 >> 739 0002 G 739 1001 >> 739 1001 G 739 2001 >> 739 2007 G 739 3001 >> 739 3003 G 739 4001 >> 739 4004		19	901/77 901/78 901/79 902/04 902/05 902/06 901/06 901/07 901/75 901/76 901/77 901/78 901/79
36	900 076 025 02	Sechskantmutter M 8 G 509 0001 >> 509 0462 G 519 0001 >> 519 1141 G 519 5001 >> 519 5209 G 709 0001 >> 709 0223 G 719 0001 >> 719 2526 G 739 0001 >> 739 0002 G 739 1001 >> 739 1001 G 739 2001 >> 739 2007 G 739 3001 >> 739 3003 G 739 4001 >> 739 4004		19	902/04 902/05 902/06 901/06 901/07 901/75 901/76 901/77 901/78 901/79
36	900 076 064 02	Sechskantmutter M 8 G 509 0001 >> 509 0462 G 519 0001 >> 519 1141 G 519 5001 >> 519 5209 G 709 0001 >> 709 0223 G 719 0001 >> 719 2526 G 739 0001 >> 739 0002 G 739 1001 >> 739 1001 G 739 2001 >> 739 2007 G 739 3001 >> 739 3003 G 739 4001 >> 739 4004		19	902/04 902/05 902/06 901/06 901/07 901/75 901/76 901/77 901/78 901/79

Modell: 911 70

Laufzeit: 1970>>1973



Modell: 911 70

Laufzeit: 1970>>1973

Pos	Teilenummer	Benennung	Bemerkung	St	Modellangabe
1	901 301 031 02	Getriebedeckel Getriebeaufhängung Kokillenguss und Druckguss Getriebedeckel Kokillenguss (STIFTSCHRAUBEN LOSE) G 509 0001 >> 509 0462 G 519 0001 >> 519 1141 G 519 5001 >> 519 5209 G 709 0001 >> 709 0223 G 719 0001 >> 719 2526 G 739 0001 >> 739 0002 G 739 1001 >> 739 1001 G 739 2001 >> 739 2007 G 739 3001 >> 739 3003 G 739 4001 >> 739 4004	-70	1	902/04 902/05 902/06 901/06 901/07 901/75 901/76 901/77 901/78 901/79
(1)	901 301 031 12	Getriebedeckel Druckguss G 700 0001 >> 700 9999 G 710 0001 >> 710 9999 G 770 0001 >> 770 3000 G 730 9101 >> 730 9200 G 730 9201 >> 730 9300 G 730 9301 >> 730 9400 G 730 9401 >> 730 9500 G 730 9501 >> 730 9600 G 720 0001 >> 720 9999		1	911.300/00 911.300/01 911.300/01 911.300/80 911.300/81 911.300/82 911.300/83 911.300/84 905.300/20
2	901 301 392 01	Dichtung Kokillenguss		1	
(2)	901 301 392 12	Dichtung Druckguss		1	
3	901 302 255 01	Exzenterbolzen für Rücklaufgrad		1	
4	900 095 019 01	Spannhülse 5 X 30		1	
5	901 318 244 01	Lagerbuchse		1	
6	901 302 296 01	Anlaufscheibe		1	
7	901 302 266 01	Anlaufscheibe		1	
8	900 112 001 50	Radialdichtring B 15 X 24 X 7 Kokillenguss		1	
(8)	999 113 185 40	Wellendichtring A 15 X 24 X 7 Druckguss		1	
9	901 318 272 03	Sechskantschraube Druckguss		1	
(9)	901 318 272 02	Sechskantschraube Kokillenguss G 509 0001 >> 509 0462 G 519 0001 >> 519 1141 G 519 5001 >> 519 5209 G 709 0001 >> 709 0223 G 719 0001 >> 719 2526 G 739 0001 >> 739 0002 G 739 1001 >> 739 1001 G 739 2001 >> 739 2007 G 739 3001 >> 739 3003 G 739 4001 >> 739 4004		1	902/04 902/05 902/06 901/06 901/07 901/75 901/76 901/77 901/78 901/79
10	N 012 241 1	Federscheibe B 8		1	

Modell: 911 70

Laufzeit: 1970>>1973

Pos	Teilenummer	Benennung	Bemerkung	St	Modellangabe
		Kokillenguss			
		G 509 0001 >> 509 0462			902/04
		G 519 0001 >> 519 1141			902/05
		G 519 5001 >> 519 5209			902/06
		G 709 0001 >> 709 0223			901/06
		G 719 0001 >> 719 2526			901/07
		G 739 0001 >> 739 0002			901/75
		G 739 1001 >> 739 1001			901/76
		G 739 2001 >> 739 2007			901/77
		G 739 3001 >> 739 3003			901/78
		G 739 4001 >> 739 4004			901/79
(10)	900 031 001 02	Scheibe 8,4		1	
(10)	900 031 105 01	Druckguss Scheibe 8,4		1	
11	999 504 003 00	Druckguss Gewindeeinsatz Heli-Coil		2	
		Kokillenguss			
		G 509 0001 >> 509 0462			902/04
		G 519 0001 >> 519 1141			902/05
		G 519 5001 >> 519 5209			902/06
		G 709 0001 >> 709 0223			901/06
		G 719 0001 >> 719 2526			901/07
		G 739 0001 >> 739 0002			901/75
		G 739 1001 >> 739 1001			901/76
		G 739 2001 >> 739 2007			901/77
		G 739 3001 >> 739 3003			901/78
		G 739 4001 >> 739 4004			901/79
(11)	999 504 070 00	Gewindeeinsatz Heli-Coil		1	
12	900 061 057 01	Stiftschraube BM 8 X 15		4	
		G 509 0001 >> 509 0462			902/04
		G 519 0001 >> 519 1141			902/05
		G 519 5001 >> 519 5209			902/06
		G 709 0001 >> 709 0223			901/06
		G 719 0001 >> 719 2526			901/07
		G 739 0001 >> 739 0002			901/75
		G 739 1001 >> 739 1001			901/76
		G 739 2001 >> 739 2007			901/77
		G 739 3001 >> 739 3003			901/78
		G 739 4001 >> 739 4004			901/79
(12)	999 062 005 02	Stiftschraube BM 8 X 18		2	
		Druckguss			
13	900 061 006 01	Stiftschraube BM 8 X 20		2	
		G 509 0001 >> 509 0462			902/04
		G 519 0001 >> 519 1141			902/05
		G 519 5001 >> 519 5209			902/06
		G 709 0001 >> 709 0223			901/06
		G 719 0001 >> 719 2526			901/07
		G 739 0001 >> 739 0002			901/75
		G 739 1001 >> 739 1001			901/76
		G 739 2001 >> 739 2007			901/77
		G 739 3001 >> 739 3003			901/78
		G 739 4001 >> 739 4004			901/79
(13)	999 062 008 02	Stiftschraube BM 8 X 25		2	
		Druckguss			
14	901 318 273 01	Bolzen		1	

Modell: 911 70

Laufzeit: 1970>>1973

Pos	Teilenummer	Benennung	Bemerkung	St	Modellangabe
15	901 318 333 01	Welle für Triebwelle Tellerrad 7/31		1	
16	999 701 084 50	O-Ring 25,3-2,4		1	
17	901 318 243 12	Führungsbuchse		1	
18	999 113 036 50	Radialdichtring BA-FG 10 X 18 X 6		1	
19	914 318 261 01	Dichtscheibe		1	
20	911 318 029 00	Winkelstück komplett		1	
21	901 375 031 00	Getriebeträger G 509 0001 >> 509 0462 G 519 0001 >> 519 1141 G 519 5001 >> 519 5209 G 709 0001 >> 709 0223 G 719 0001 >> 719 2526 G 739 0001 >> 739 0002 G 739 1001 >> 739 1001 G 739 2001 >> 739 2007 G 739 3001 >> 739 3003 G 739 4001 >> 739 4004		1	902/04 902/05 902/06 901/06 901/07 901/75 901/76 901/77 901/78 901/79
(21)		Getriebeträger Druckguss		1	
22	901 305 311 00	Teller Kokillenguss		4	
(22)		Teller Druckguss		2	
23	901 375 311 00	Unterlegplatte Druckguss		2	
24	999 090 101 02	Mid-Grip-Mutter		4	
25	900 031 001 02	Scheibe 8,4		4	
25	900 031 105 01	Scheibe 8,4		4	
26	900 027 017 02	Federring B 12		2	
27	901 305 317 00	Sechskantschraube		2	
28	901 423 369 00	Haltewinkel Kokillenguss		2	
29	999 611 918 20	Masseband		1	
30	900 076 030 02	Sechskantmutter M 8 Druckguss		1	
(30)		Sechskantmutter M 8 Kokillenguss G 509 0001 >> 509 0462 G 519 0001 >> 519 1141 G 519 5001 >> 519 5209 G 709 0001 >> 709 0223 G 719 0001 >> 719 2526 G 739 0001 >> 739 0002 G 739 1001 >> 739 1001 G 739 2001 >> 739 2007 G 739 3001 >> 739 3003 G 739 4001 >> 739 4004		1	902/04 902/05 902/06 901/06 901/07 901/75 901/76 901/77 901/78 901/79
31	N 012 132 2	Zahnscheibe A 8,4 Druckguss		1	
(31)		Zahnscheibe		1	

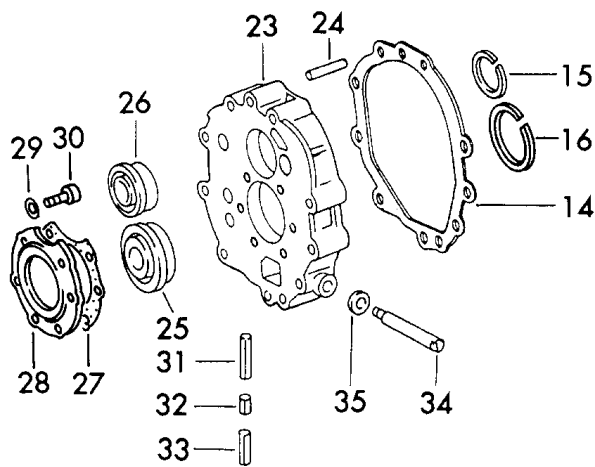
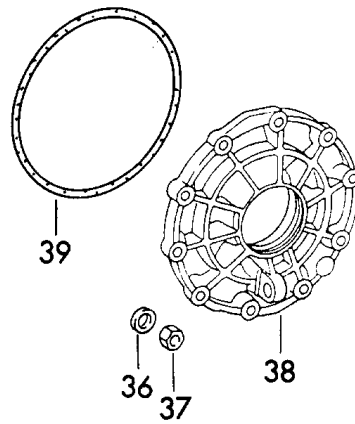
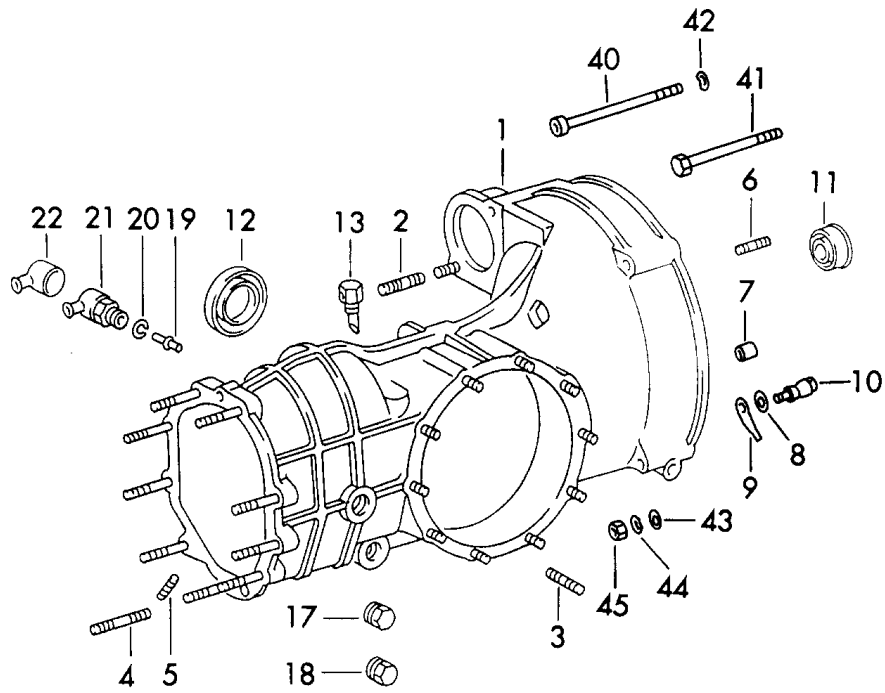
Modell: 911 70

Laufzeit: 1970>>1973

Pos	Teilenummer	Benennung	Bemerkung	St	Modellangabe
		A 8,4 Kokillenguss G 509 0001 >> 509 0462 G 519 0001 >> 519 1141 G 519 5001 >> 519 5209 G 709 0001 >> 709 0223 G 719 0001 >> 719 2526 G 739 0001 >> 739 0002 G 739 1001 >> 739 1001 G 739 2001 >> 739 2007 G 739 3001 >> 739 3003 G 739 4001 >> 739 4004			
32	900 025 025 02	Scheibe 8,4		1	902/04 902/05 902/06 901/06 901/07 901/75 901/76 901/77 901/78 901/79
(32)		Druckguss Scheibe B 8,4 Kokillenguss G 509 0001 >> 509 0462 G 519 0001 >> 519 1141 G 519 5001 >> 519 5209 G 709 0001 >> 709 0223 G 719 0001 >> 719 2526 G 739 0001 >> 739 0002 G 739 1001 >> 739 1001 G 739 2001 >> 739 2007 G 739 3001 >> 739 3003 G 739 4001 >> 739 4004		2	
33	999 151 022 02	Unterlegscheibe 20 X 8,4 X 2		2	
34	999 090 101 02	Mid-Grip-Mutter		X	
35	900 031 001 02	Druckguss Scheibe 8,4		X	
35	900 031 105 01	Druckguss Scheibe 8,4 Druckguss		X	

Modell: 911 70

Laufzeit: 1970>>1973



Modell: 911 70

Laufzeit: 1970>>1973

Pos	Teilenummer	Benennung	Bemerkung	St	Modellangabe
1	911 301 010 00	Ersatzgetriebe Getriebegehäuse Druckguss Getriebegehäuse komplett G 700 0001 >> 700 9999 G 710 0001 >> 710 9999 G 770 0001 >> 770 3000 G 730 9101 >> 730 9200 G 730 9201 >> 730 9300 G 730 9301 >> 730 9400 G 730 9401 >> 730 9500 G 730 9501 >> 730 9600 G 720 0001 >> 720 9999	-71	1	911.300/00 911.300/01 911.300/01 911.300/80 911.300/81 911.300/82 911.300/83 911.300/84 905.300/20
2	900 061 014 02	Stiftschraube BM 10 X 22		1	
3	999 062 044 02	Stiftschraube		10	
4	999 062 046 02	Stiftschraube BM 8 X 65		9	
5	900 061 057 02	Stiftschraube BM 8 X 15		2	
5	999 062 057 02	Stiftschraube BM 8 X 15		2	
5	999 062 073 02	Stiftschraube BM 8 X 15		2	
6	999 062 001 02	Stiftschraube BM 6 X 10		2	
7	911 301 037 00	Buchse G 700 0001 >> 700 9999 G 710 0001 >> 710 9999 G 770 0001 >> 770 3000 G 730 9101 >> 730 9200 G 730 9201 >> 730 9300 G 730 9301 >> 730 9400 G 730 9401 >> 730 9500 G 730 9501 >> 730 9600 G 720 0001 >> 720 9999		1	911.300/00 911.300/01 911.300/01 911.300/80 911.300/81 911.300/82 911.300/83 911.300/84 905.300/20
8	911 116 743 01	Scheibe siehe Gruppe 3/01/05 G 700 0001 >> 700 9999 G 710 0001 >> 710 9999 G 770 0001 >> 770 3000 G 730 9101 >> 730 9200 G 730 9201 >> 730 9300 G 730 9301 >> 730 9400 G 730 9401 >> 730 9500 G 730 9501 >> 730 9600 G 720 0001 >> 720 9999		1	911.300/00 911.300/01 911.300/01 911.300/80 911.300/81 911.300/82 911.300/83 911.300/84 905.300/20
9	911 116 774 01	Blattfeder siehe Gruppe 3/01/05 G 700 0001 >> 700 9999 G 710 0001 >> 710 9999 G 770 0001 >> 770 3000 G 730 9101 >> 730 9200 G 730 9201 >> 730 9300 G 730 9301 >> 730 9400 G 730 9401 >> 730 9500 G 730 9501 >> 730 9600 G 720 0001 >> 720 9999		1	911.300/00 911.300/01 911.300/01 911.300/80 911.300/81 911.300/82 911.300/83 911.300/84 905.300/20
10	911 116 772 11	Kugelbolzen siehe Gruppe		1	

Modell: 911 70

Laufzeit: 1970>>1973

Pos	Teilenummer	Benennung	Bemerkung	St	Modellangabe
		3/01/05			
		G 700 0001 >> 700 9999	-70		911.300/00
		G 710 0001 >> 710 9999			911.300/01
		G 770 0001 >> 770 3000			911.300/01
		G 730 9101 >> 730 9200			911.300/80
		G 730 9201 >> 730 9300			911.300/81
		G 730 9301 >> 730 9400			911.300/82
		G 730 9401 >> 730 9500			911.300/83
		G 730 9501 >> 730 9600			911.300/84
		G 720 0001 >> 720 9999			905.300/20
11	999 113 048 50	Dichtungsrahmen		1	
11	113 311 113 A	Wellendichtring		1	
11	113 311 113 B	Dichtring		1	
12	999 113 130 50	Radialdichtring		2	
		45 X 68 X 10			
13	904 301 071 00	Entlüfter		1	
14	901 301 191 21	Dichtung		X	
		0,1 MM			
(14)	901 301 191 22	Dichtung		X	
		0,15 MM			
(14)	901 301 191 23	Dichtung		X	
		0,2 MM			
15	999 042 301 01	Sprengring		2	
		SB 52			
16	999 041 305 01	Sprengring		1	
		SB 79			
17	999 064 007 02	Verschlusschraube		1	
		ohne			
		Magnet			
		Gelb			
		eloxiert			
18	999 064 008 02	Verschlusschraube		1	
		mit Magnet			
		Gelb			
		eloxiert			
19	901 303 017 01	Stößel		1	
19	901 303 017 02	Stößel		1	
20	N 012 432 1	Sicherungsscheibe		1	
21	914 613 541 02	Rückfahrlichtschalter		1	
22	914 613 491 00	Schutzkappe		1	
23	911 301 221 00	Zwischenplatte		1	
24	900 012 028 00	Zylinderstift		2	
		10 M 6 X 50			
25	999 052 016 00	Vierpunktlager		1	
25	999 052 016 0A	Vierpunktlager		1	
26	999 053 025 00	Schrägkugellager		1	
27	901 301 255 13	Unterlegplatte		1	
28	901 301 035 13	Spannplatte		1	
29	900 025 007 02	Scheibe		6	
29	900 025 007 03	Scheibe		6	
30	999 509 010 00	Zylinderschraube		6	
31	901 303 241 01	Buchse		1	
		für			
		Gangsperr			
32	901 303 242 01	Buchse		1	
		für			
		Gangsperr			
33	901 303 243 01	Buchse		1	
		für			
		Gangsperr			
34	914 301 307 00	Bolzen		1	
		für			
		Umlenkhebel			

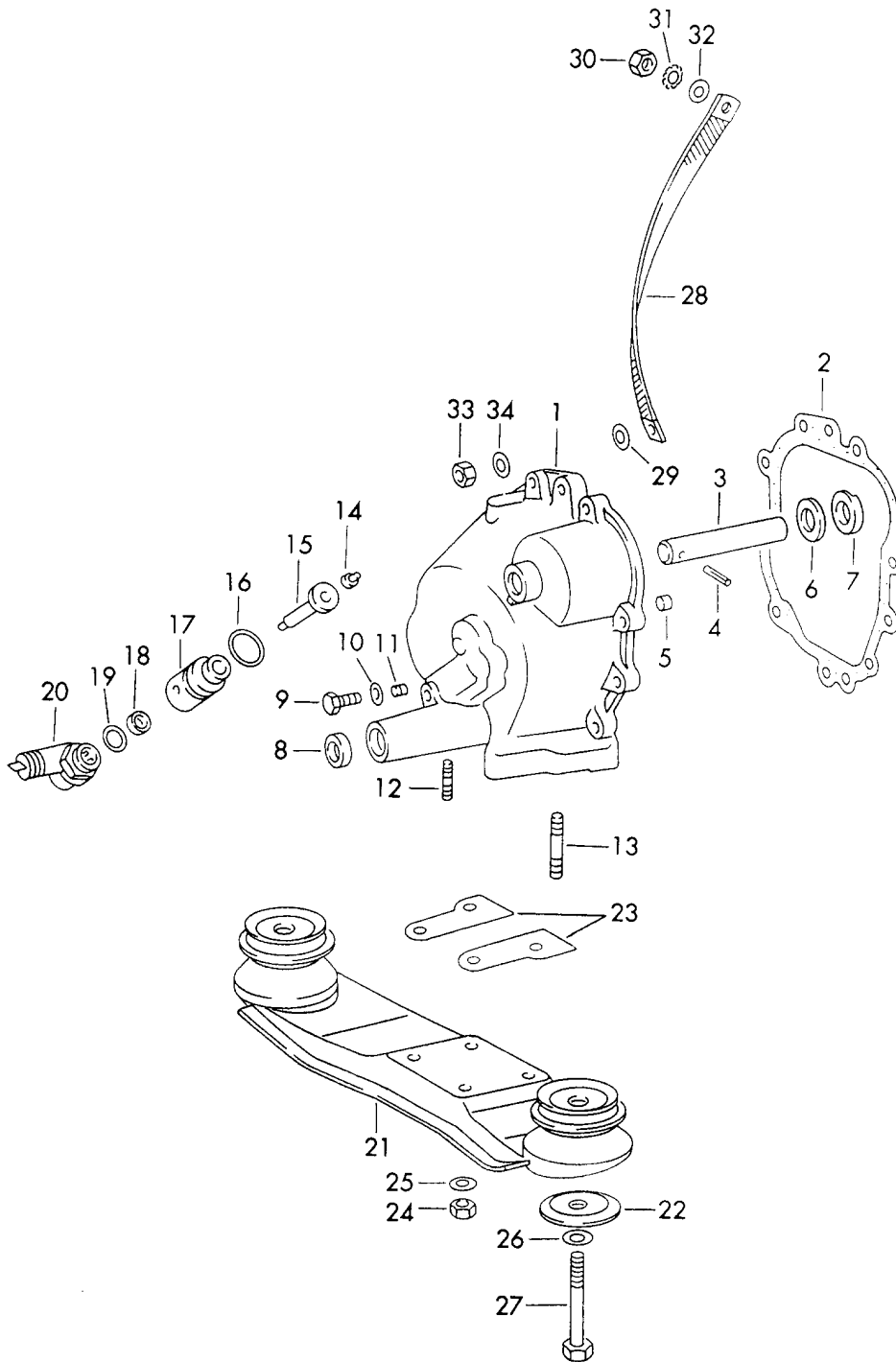
Modell: 911 70

Laufzeit: 1970>>1973

Pos	Teilenummer	Benennung	Bemerkung	St	Modellangabe
35	900 031 001 02	Scheibe 8,4		1	
35	900 031 105 01	Scheibe 8,4		1	
36	900 031 001 02	Scheibe 8,4		16	
36	900 031 105 01	Scheibe 8,4		16	
37	999 090 101 02	Mid-Grip-Mutter		19	
38	911 301 311 00	Getriebedeckel seitlich		1	
		G 700 0001 >> 700 9999	-70		911.300/00
		G 710 0001 >> 710 9999			911.300/01
		G 770 0001 >> 770 3000			911.300/01
		G 730 9101 >> 730 9200			911.300/80
		G 730 9201 >> 730 9300			911.300/81
		G 730 9301 >> 730 9400			911.300/82
		G 730 9401 >> 730 9500			911.300/83
		G 730 9501 >> 730 9600			911.300/84
		G 720 0001 >> 720 9999			905.300/20
39	113 301 185 A	O-Ring		1	
40	900 067 074 02	Zylinderschraube M 10 X 110		1	
41	900 155 023 02	Sechskantschraube M 10 X 72		1	
42	901 604 581 00	Federscheibe		1	
43	900 031 005 02	Scheibe \$ 10,5		3	
43	900 031 005 03	Scheibe \$ 10,5		3	
44	999 523 103 01	Schnorr-Sicherung M 10		3	
45	900 157 002 02	Sechskantmutter M 10		2	
45	900 157 002 03	Sechskantmutter M 10		2	

Modell: 911 70

Laufzeit: 1970>>1973



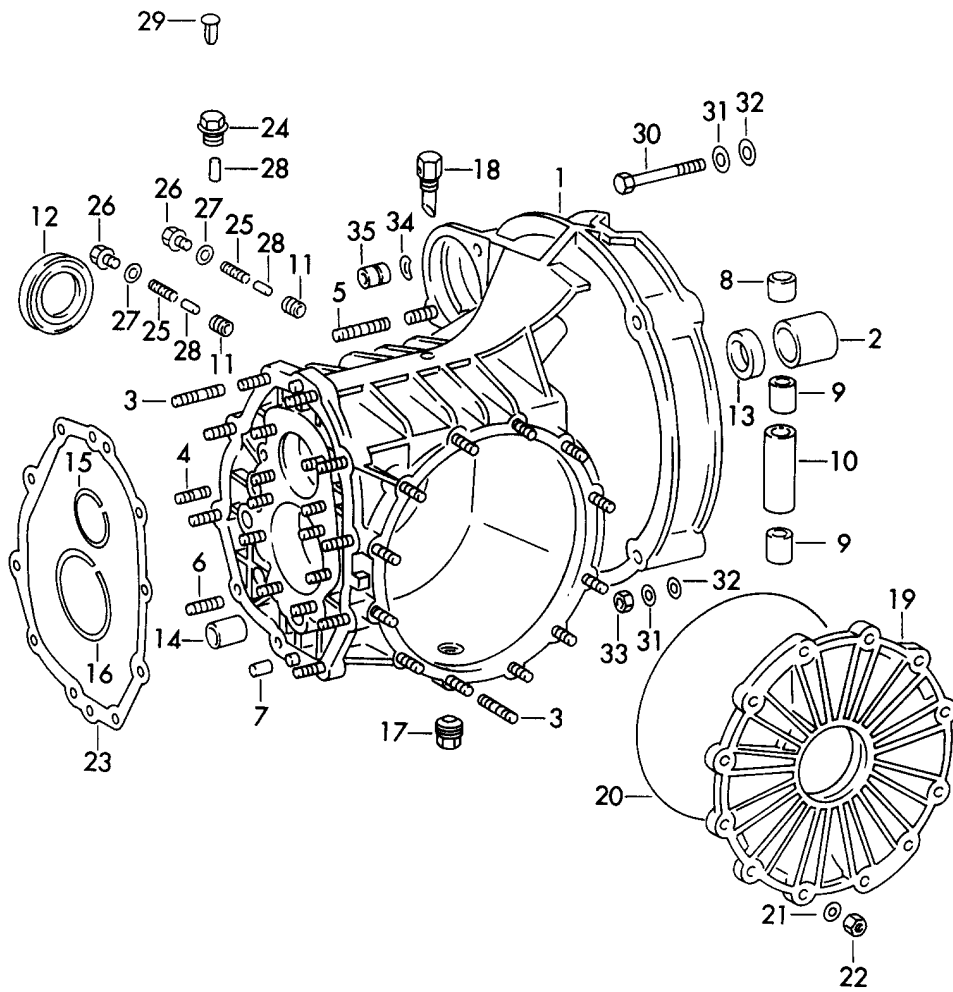
Modell: 911 70

Laufzeit: 1970>>1973

Pos	Teilenummer	Benennung	Bemerkung	St	Modellangabe
		Getriebedeckel	71		
		Getriebeaufhängung			
		Druckguss			
1	901 301 031 12	Getriebedeckel		1	
2	901 301 392 12	Dichtung		1	
3	901 302 255 01	Exzenterbolzen für Rücklaufgrad		1	
4	900 095 019 01	Spannhülse 5 X 30		1	
5	901 318 244 01	Lagerbuchse		1	
6	901 302 296 01	Anlaufscheibe		1	
7	901 302 266 01	Anlaufscheibe für Rückwärtsgang		1	
8	999 113 185 40	Wellendichtring A 15 X 24 X 7		1	
9	901 318 272 03	Sechskantschraube		1	
10	900 031 001 02	Scheibe 8,4		1	
10	900 031 105 01	Scheibe 8,4		1	
11	999 504 070 00	Gewindeeinsatz Heli-Coil		1	
12	999 062 005 02	Stiftschraube BM 8 X 18		2	
13	999 062 008 02	Stiftschraube BM 8 X 25		2	
14	901 318 273 01	Bolzen		1	
15	901 318 333 01	Welle		1	
16	999 701 084 50	O-Ring OR 25,3 - 2,4		1	
17	901 318 243 12	Führungsbuchse		1	
18	999 113 036 50	Radialdichtring BA-FG 10 X 18 X 6		1	
19	914 318 261 01	Dichtscheibe		1	
20	911 318 029 00	Winkelstück		1	
21	901 375 031 00	Getriebeträger		1	
22	901 305 311 00	Teller		2	
23	901 375 311 00	Unterlegplatte		2	
24	999 090 101 02	Mid-Grip-Mutter		4	
25	900 031 001 02	Scheibe 8,4		4	
25	900 031 105 01	Scheibe 8,4		4	
26	900 027 017 02	Federring B 12		2	
27	901 305 317 00	Sechskantschraube		2	
28	999 611 918 20	Masseband		1	
29	999 151 022 02	Unterlegscheibe 20 X 8,4 X 2		2	
30	900 076 030 02	Sechskantmutter M 8		1	
31	N 012 132 2	Zahnscheibe A 8,4		1	
32	900 025 025 02	Scheibe 8,4		1	
33	999 090 101 02	Mid-Grip-Mutter		X	
34	900 031 001 02	Scheibe 8,4		X	
34	900 031 105 01	Scheibe 8,4		X	

Modell: 911 70

Laufzeit: 1970>>1973



Modell: 911 70

Laufzeit: 1970>>1973

Pos	Teilenummer	Benennung	Bemerkung	St	Modellangabe
		Getriebegehäuse TYP 915	72-		
1	915 301 901 03	Getriebegehäuse komplett		1	
2		Führungsrohr		1	
3	999 062 139 02	Stiftschraube BM 8 X 26		20	
4	999 062 073 02	Stiftschraube BM 8 X 20		4	
5	999 062 182 02	Stiftschraube BM 10 X 25		1	
6	999 062 073 02	Stiftschraube BM 8 X 20		6	
7	900 012 110 00	Zylinderstift 10 M 6 X 14		2	
8	915 301 125 01	Lagerbuchse I		1	
9	915 301 129 00	Buchse für Getriebe		2	
9	915 301 129 01	Buchse für Getriebe		2	
10	915 301 133 00	Rohr		1	
11	999 504 047 00	Gewindeeinsatz Gewindeeinsatz		2	
12	999 113 183 40	Radialwellendichtring		2	
13	915 302 381 00	Wellendichtring G 733 7575 >> G 723 0507 >> G 783 0838 >>		1	
13	999 113 283 40	Wellendichtring G 733 7575 >> G 723 0507 >> G 783 0838 >>		1	
13	999 113 327 40	Wellendichtring G 733 7575 >> G 723 0507 >> G 783 0838 >>		1	
(13)	999 113 182 40	Wellendichtring G >> 733 7374 G >> 723 0507 G >> 783 0830		1	
14	915 303 249 00	Führungshülse		1	
15	999 041 327 01	Sprengring SB 62		1	
16	915 301 122 00	Sprengring SB 80 G >> 732 2781 und G >> 722 0304 nicht für CARRERA 2.7		1	911 T-E/E/S 911 T-V 911 T-K
17	999 064 020 02	Verschlusschraube mit Magnet M 24 X 1,5		1	
18	904 301 071 00	Entlüfter		1	
19	915 301 311 00	Getriebedeckel seitlich		1	
19	915 301 311 04	Getriebedeckel seitlich		1	
19	915 301 311 05	Getriebedeckel		1	

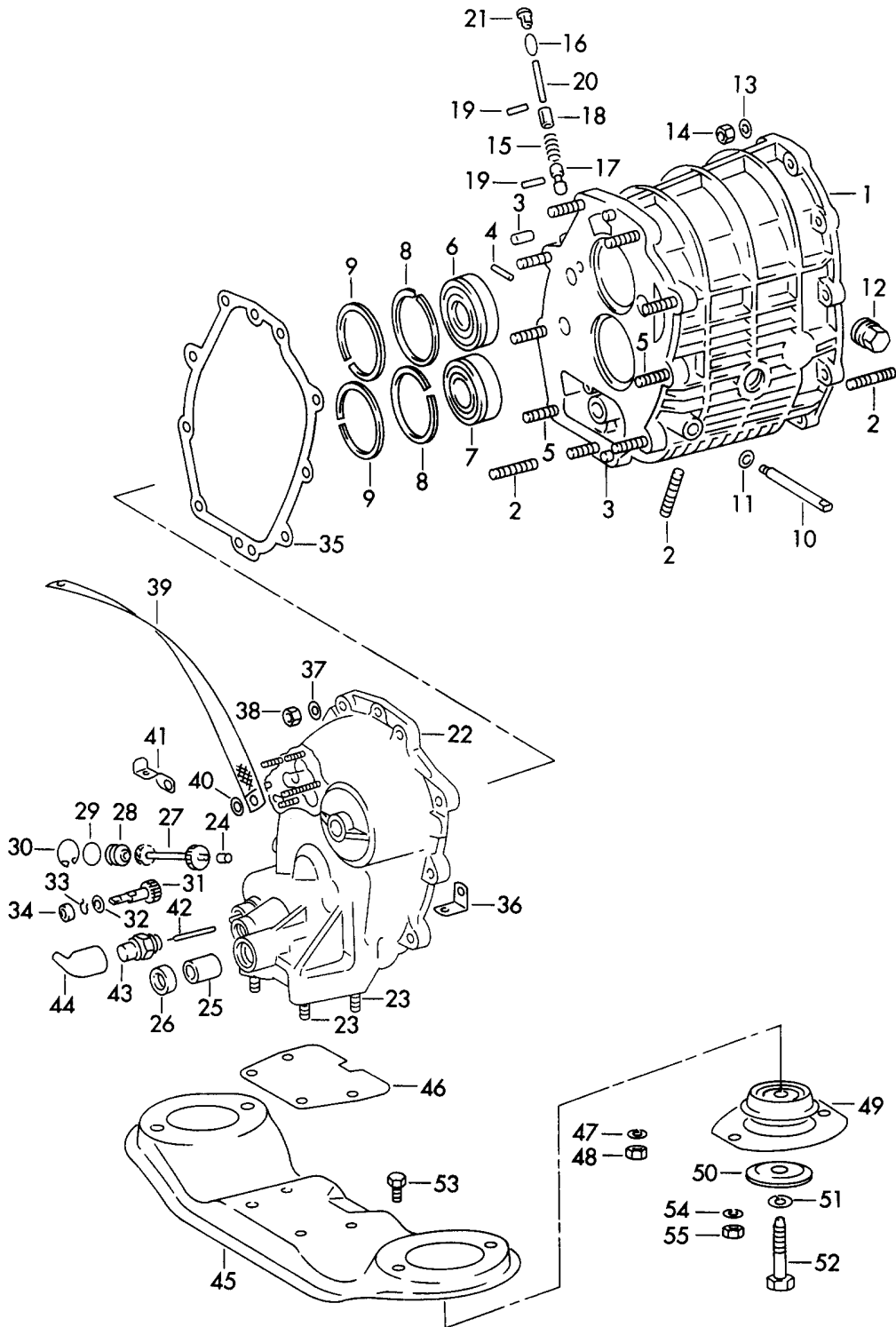
Modell: 911 70

Laufzeit: 1970>>1973

Pos	Teilenummer	Benennung	Bemerkung	St	Modellangabe
20	999 701 392 40	seitlich O-Ring		1	
21	900 031 001 02	Scheibe 8,4		12	
21	900 031 105 01	Scheibe 8,4		12	
22	999 090 101 02	Mid-Grip-Mutter		12	
23	915 301 191 00	Dichtung		1	
24	900 065 014 02	Verschlusschraube M 16 X 1,5 G >> 732 8537 und G >> 722 1133 nicht für CARRERA 2.7		1	911 T-E/E/S 911 T-V 911 T-K
25	915 303 232 00	Feder		2	
26	900 075 352 02	Sechskantschraube M 10 X 8		2	
27	900 123 066 30	Dichtring A 10 X 16		2	
28	915 303 131 00	Sperrstück kurz		3	
29	915 301 126 00	Verschlussbolzen		1	
30	900 155 023 02	Sechskantschraube M 10 X 72		1	
31	999 523 103 01	Schnorr-Sicherung M 10		2	
32	900 031 005 02	Scheibe 10,5		5	
32	900 031 005 03	Scheibe 10,5		5	
33	900 157 002 02	Sechskantmutter M 10		2	
33	900 157 002 03	Sechskantmutter M 10		2	
34	N 012 242 3	Federscheibe B 10 X 18		2	
35	901 104 382 02	Mutter		2	
35	901 104 382 03	Mutter		2	

Modell: 911 70

Laufzeit: 1970>>1973



Modell: 911 70

Laufzeit: 1970>>1973

Pos	Teilenummer	Benennung	Bemerkung	St	Modellangabe
		Rädergehäuse komplett Getriebegehäuse vorn und Getriebeaufhängung	72-		
1	915 301 902 00	Rädergehäuse komplett		1	
2	999 062 139 02	Stiftschraube BM 8 X 26		13	
3	900 012 110 00	Zylinderstift 10 M 6 X 14		2	
4		Zylinderstift 5 M 6 X 20		1	
5	999 062 044 02	Stiftschraube BM 8 X 30		2	
6	999 110 025 00	Zylinderrollenlager		1	
7	999 110 017 00	Zylinderrollenlager		1	
8	900 111 001 00	Sprengring SP 62		2	
9	999 152 031 01	Sprengring SB 68		2	
10	914 301 307 00	Bolzen für Umlenkhebel		1	
11	900 031 001 02	Scheibe 8,4		1	
11	900 031 105 01	Scheibe 8,4		1	
12	999 064 007 02	Verschlussschraube ohne Magnet Gelb eloxiert		1	
13	900 031 001 02	Scheibe 8,4		10	
13	900 031 105 01	Scheibe 8,4		10	
14	999 090 101 02	Mid-Grip-Mutter		10	
15	915 303 232 00	Feder		1	
16	915 303 131 00	Sperrstück kurz		1	
17	915 303 130 00	Sperrstück lang		1	
18	915 303 135 00	Hülse		1	
19	900 308 009 00	Spiralspannstift 3,5 X 18		2	
20	915 303 271 00	Stift		1	
21	915 301 126 00	Verschlussbolzen		1	
22	915 301 903 01	Getriebedeckel vorn komplett für CARRERA 2.7		1	
23	999 062 006 02	G 783 0871 >> Stiftschraube BM 8 X 20 nicht für CARRERA 2.7		4	
24	915 318 339 00	Lagerbuchse nicht für CARRERA 2.7		1	
-	999 703 385 40	Stopfen		1	

Modell: 911 70

Laufzeit: 1970>>1973

Pos	Teilenummer	Benennung	Bemerkung	St	Modellangabe
(22)		nicht für CARRERA 2.7 Getriebedeckel vorn komplett für Getriebe mit Ölpumpe siehe Gruppe 3/02/30			
25	915 303 249 00	Führungshülse		1	
26	999 113 185 40	Wellendichtring A 15 X 24 X 7		1	
27	915 318 033 00	Antriebswelle		1	
28	915 318 307 00	Passbuchse		1	
28	915 318 307 01	Passbuchse		1	
29	999 701 349 40	O-Ring		1	
30	900 042 004 01	Sicherungsring 22 X 1		1	
31	915 318 034 00	Antriebswelle Rad 4		1	
32	915 318 337 00	Anlaufscheibe		1	
33	N 012 407 1	Sicherungsring 7 X 0,8		1	
34	999 113 175 40	Wellendichtring		1	
35	915 301 351 00	Dichtung für Rädergehäuse		1	
36	901 423 369 00	Haltewinkel für Kupplungszug		1	
37	900 031 001 02	Scheibe 8,4		9	
37	900 031 105 01	Scheibe 8,4		9	
38	999 090 101 02	Mid-Grip-Mutter		9	
39	999 611 920 20	Masseband		1	
40	999 151 022 02	Unterlegscheibe 20 X 8,4 X 2		2	
41	915 301 369 00	Halteflasche		1	
42	915 303 145 00	Stößel		1	
42	915 303 145 01	Stößel		1	
43	914 613 541 02	Rückfahrlichtschalter		1	
44	914 613 491 00	Schutzkappe		1	
45	911 375 033 01	Getriebeträger		1	
46	911 375 311 00	Unterlegplatte		1	
47	900 031 001 02	Scheibe 8,4		4	
47	900 031 105 01	Scheibe 8,4		4	
48	999 090 101 02	Mid-Grip-Mutter		4	
49	911 375 043 00	Lager		2	
50	901 305 311 00	Teller		2	
51	900 027 017 02	Federring B 12		2	
52	901 305 317 00	Sechskantschraube		2	
53	900 075 087 02	Sechskantschraube M 8 X 16		4	
53	900 075 087 03	Sechskantschraube M 8 X 16		4	
54	900 027 015 02	Federring		4	

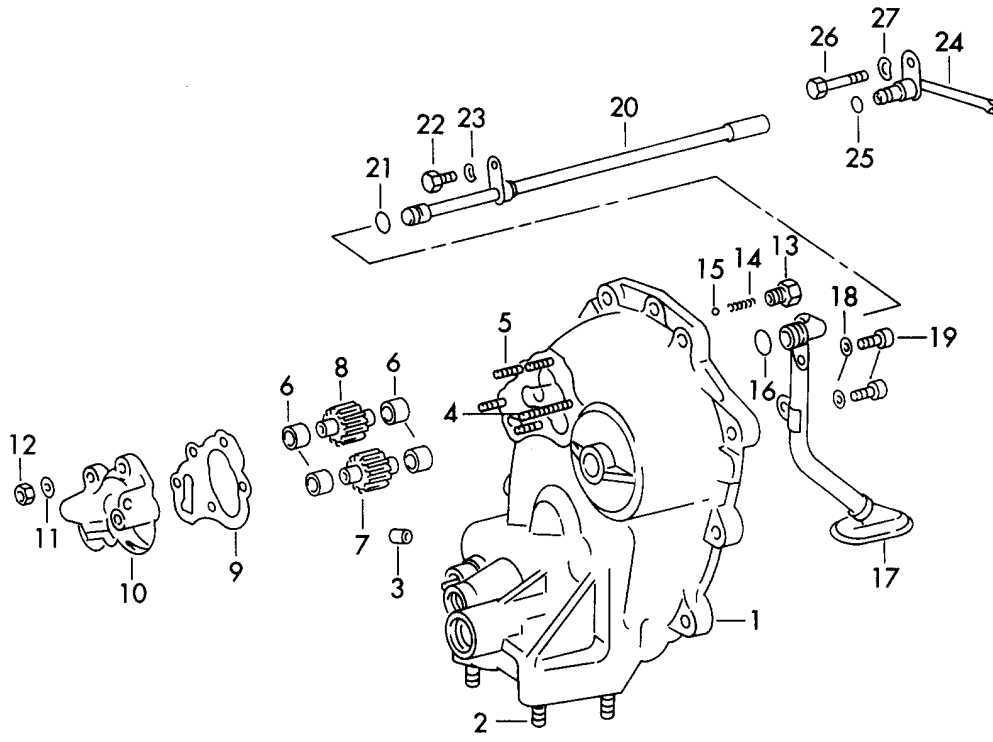
Modell: 911 70

Laufzeit: 1970>>1973

Pos	Teilenummer	Benennung	Bemerkung	St	Modellangabe
54	900 027 015 03	B 8 Federring		4	
55	900 076 025 02	B 8 Sechskantmutter		4	
55	900 076 064 02	M 8 Sechskantmutter		4	
-	911 385 035 00	M 8 Unterschutz Steinschlagschutz für Motor und Getriebe		X	

Modell: 911 70

Laufzeit: 1970>>1973



Modell: 911 70

Laufzeit: 1970>>1973

Pos	Teilenummer	Benennung	Bemerkung	St	Modellangabe
		Getriebe	72-		CARRERA 2.7
		Ölpumpe			
		G >> 783 0870			
1	915 301 903 00	Getriebedeckel vorn		1	
		komplett			
2	999 062 006 02	Stiftschraube BM 8 X 20		4	
3	915 318 339 00	Lagerbuchse		1	
-	999 703 385 40	Stopfen		1	
4	900 061 159 02	Stiftschraube BM 6 X 38		1	
5	999 062 003 02	Stiftschraube BM 6 X 18		4	
6	915 307 243 01	Lagerbuchse		4	
7	915 307 240 00	Ölpumpenrad		1	
7	915 307 240 12	Ölpumpenrad		1	
8	915 307 241 00	Ölpumpenrad		1	
8	915 307 241 01	Ölpumpenrad		1	
8	915 307 241 02	Ölpumpenrad		1	
9	915 307 311 00	Dichtung 0,15 MM		X	
(9)	915 307 311 01	Dichtung 0,2 MM		X	
10	915 307 033 00	Deckel Ölpumpe komplett mit Lagerbuchse		1	
11	900 031 011 02	Unterlegscheibe 6,4		5	
12	999 090 102 02	Mid-Grip-Mutter M 6		5	
13	915 307 319 00	Verschlusschraube		1	
14	915 307 321 00	Druckfeder		1	
15	N 025 667 2	Kugel 9 MM V		1	
16	999 701 012 40	Ring		1	
16	999 701 012 01	Ring		1	
17	915 307 035 01	Rohrleitung Nacharbeit Erforderlich		1	
18	900 027 014 01	Federring B 6		2	
18	900 027 014 02	Federring B 6		2	
18	N 012 006 4	Federring B 6		2	
19	900 067 009 02	Zylinderschraube M 6 X 15		2	
19	900 067 429 01	Zylinderschraube M 6 X 15		2	
20	915 307 036 01	Druckrohr		1	
21	999 701 281 40	O-Ring		1	
21	999 701 281 01	O-Ring		1	
22	900 075 010 02	Sechskantmutter M 6 X 12		1	
22	N 010 212 14	Sechskantschraube M 6 X 12		1	
22	999 072 005 09	Sechskantmutter M 6 X 12		1	
22	999 072 005 01	Sechskantmutter M 6 X 12		1	
23	900 028 008 01	Federring		1	

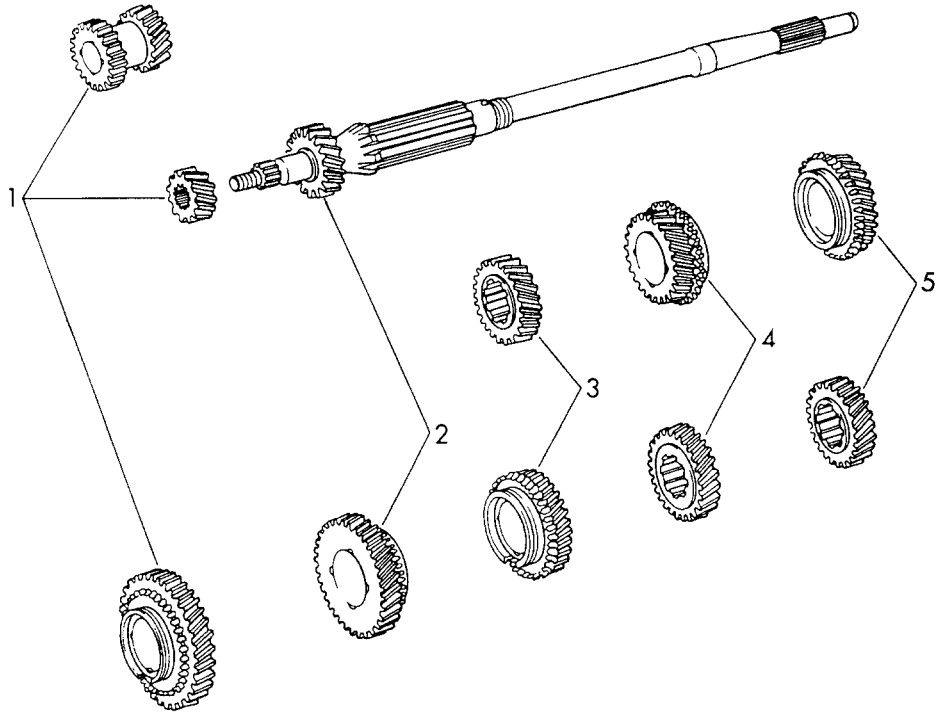
Modell: 911 70

Laufzeit: 1970>>1973

Pos	Teilenummer	Benennung	Bemerkung	St	Modellangabe
24	915 307 039 01	B 6 Druckrohr		1	
25	999 701 345 40	O-Ring		1	
26	N 010 347 5	Sechskantschraube M 6 X 35		1	
27	900 028 008 01	Federring B6		1	

Modell: 911 70

Laufzeit: 1970>>1973



Modell: 911 70

Laufzeit: 1970>>1973

Pos	Teilenummer	Benennung	Bemerkung	St	Modellangabe
		Radsätze 5-Gang Getriebe Radsätze 901/07 Serie	-71 -70		911 E/S 911 T
1	911 302 903 00	Radsatz 1. Gang Z = 11:34 (A) Festrاد Losrad		1 1 1	
2	911 302 904 00	Rücklaufрад Antriebswelle und Zahnrad II		1 1 1	
3	901 302 909 10	2. Gang Z = 18:34 (F) Antriebswelle Losrad		1 1 1	
4	904 302 929 10	Radsatz 3. Gang Z = 22:29 (M) Festrاد Losrad		1 1 1	
5	901 302 918 10	Radsatz 4. Gang Z = 25:26 (S) Losrad Festrاد		1 1 1	
		Radsatz 5. Gang Z = 29:23 (X) Losrad Festrاد		1 1	
		Radsätze 902/06 + 902.300/16 Serie	-70		
1	911 302 903 00	Radsatz 1. Gang Z = 11:34 (A) Losrad Festrاد		1 1 1	
2	911 302 907 00	Rücklaufрад Antriebswelle und Zahnrad II		1 1 1	
3	904 302 916 10	2. Gang Z = 18:32 (GA) Festrاد Losrad		1 1 1	
		Radsatz 3. Gang Z = 23:28 (O) Festrاد Losrad		1 1 1	
4	904 302 921 10	Radsatz 4. Gang Z = 26:25 (U) Losrad Festrاد		1 1 1	

Modell: 911 70

Laufzeit: 1970>>1973

Pos	Teilenummer	Benennung	Bemerkung	St	Modellangabe
5	901 302 918 10	Radsatz 5. Gang Z = 29:33 (Z) Losrad Festrاد Radsätze 901/07 + 901.300/13 Serie	-70	1 1 1	911 E/S 911 T
1	911 302 903 00	Radsatz 1. Gang Z = 11:34 (A) Festrاد Losrad Rücklaufрад		1 1 1 1	
2	911 302 904 00	Antriebswelle und Zahnrad II 2. Gang Z = 18:34 (F) Festrاد Losrad		1 1 1	
3	901 302 909 10	Radsatz 3. Gang Z = 22:29 (M) Festrاد Losrad		1 1 1	
4	904 302 929 10	Radsatz 4. Gang Z = 25:26 (S) Losrad Festrاد		1 1 1	
5	901 302 918 10	Radsatz 5. Gang Z = 29:23 (Z) Losrad Festrاد Radsätze 911.300/01 Serie	70-	1 1 1	911 E/S 911 T
1	911 302 903 00	Radsatz 1. Gang Z = 11:34 (A) Festrاد Losrad Rücklaufрад		1 1 1 1	
2	911 302 907 00	Antriebswelle und Zahnrad II 2. Gang Z = 18:32 (GA) Antriebswelle Losrad		1 1 1 1	
3	904 302 916 10	Radsatz 3. Gang Z = 23:28 (O) Festrاد Losrad		1 1 1	
4	904 302 930 10	Radpaar 4. Gang		1	

Modell: 911 70

Laufzeit: 1970>>1973

Pos	Teilenummer	Benennung	Bemerkung	St	Modellangabe
5	911 302 906 00	Z = 27:25 (V) Festrاد Losrad Radsatz 5. Gang Z = 29:22 (ZA) Festrاد Losrad Radsätze 901/75 + 901.300/80 911.300/80 Standardübersetzung	70-	1 1 1 1 1	911 E/S/T:M 911 S COUPE
1	911 302 909 00	Radsatz 1. Gang Z = 14:37 (B) Losrad Festrاد Rücklaufрад Antriebswelle		1 1 1 1	
(2)	904 302 101 00	Antriebswelle		1	
2	911 302 910 00	Radsatz 2. Gang Z = 18:32 (GA) Festrاد Losrad		1 1 1	
3	901 302 909 10	Radsatz 3. Gang Z = 22:29 (M) Festrاد Losrad		1 1 1	
4	901 302 912 10	Radsatz 4. Gang Z = 26:26 (T) Losrad Festrاد		1 1 1	
5	901 302 913 10	Radpaar 5. Gang Z = 28:23 (Y) Losrad Festrاد Radsätze 901/76 + 901.300/81 911.300/81 Bergübersetzung	70-	1 1 1 1 1	911 E/S/T:M 911 S COUPE
1	911 302 911 00	Radsatz 1. Gang Z = 12:34 (AA) Losrad Festrاد Rücklaufрад Antriebswelle		1 1 1 1	
(2)	904 302 101 00	Antriebswelle		1	
2	911 302 912 00	Radsatz 2. Gang Z = 17:34 (E) Festrاد Losrad		1 1 1	
3	901 302 908 10	Radpaar 3. Gang Z = 20:31 (I) Festrاد Losrad		1 1 1	
4	904 302 919 10	Radsatz 4. Gang Z = 22:29 (M)		1	

Modell: 911 70

Laufzeit: 1970>>1973

Pos	Teilenummer	Benennung	Bemerkung	St	Modellangabe
5	901 302 910 10	Losrad Festradsatz 5. Gang Z = 23:28 (O)		1 1 1	911 E/S/T:M 911 S COUPE
		Losrad Festradsatz Radsätze 901/78 + 901.300/83 911.300/83 Übersetzung für schnelle Rennen		1 1	
1	911 302 914 00	Radsatz 1. Gang Z = 15:36 (C)		1	
(2)	904 302 101 00	Losrad Festradsatz Rücklauftrieb Antriebswelle	1 1 1		
2	911 302 915 00	Radpaar 2. Gang Z = 20:32 (HA)	1		
3	904 302 916 10	Festradsatz Losrad Radsatz 3. Gang Z = 23:28 (O)	1 1 1		
4	901 302 912 10	Festradsatz Losrad Radsatz 4. Gang Z = 26:26 (T)	1 1 1		
5	901 302 913 10	Losrad Festradsatz Radpaar 5. Gang Z = 28:23 (Y)	1 1 1		
1	911 302 909 00	Losrad Festradsatz Radsätze 901/79 + 901.300/84 911.300/84 Nürburgring-Übersetzung Radsatz 1. Gang Z = 14:37 (B)	1 1 1 1 1	911 E/S/T:M 911 S COUPE	
		Losrad Festradsatz Rücklauftrieb Antriebswelle	1 1 1		
(2)	904 302 101 00	Radpaar 2. Gang Z = 20:32 (HA)	1		
2	911 302 915 00	Festradsatz Losrad Radsatz 3. Gang Z = 22:29 (M)	1 1 1		
3	901 302 909 10	Festradsatz Losrad Radpaar 4. Gang Z = 25:27 (R)	1 1 1		

Modell: 911 70

Laufzeit: 1970>>1973

Pos	Teilenummer	Benennung	Bemerkung	St	Modellangabe
5	904 302 930 10	Losrad Festrاد Radpaar 5. Gang Z = 27:25 (V) Losrad Festrاد Radsätze 901/77 + 901.300/82 911.300/82	70-	1 1 1 1 1	911 E/S/T:M 911 S COUPE
1	911 302 911 00	Flugplatzübersetzung Radsatz 1. Gang Z = 12:34 (AA) Losrad Festrاد Rücklaufрад		1 1 1 1	
(2)	904 302 101 00	Antriebswelle		1	
2	911 302 913 00	Radsatz 2. Gang Z = 18:34 (F) Festrاد Losrad		1 1 1	
3	904 302 927 10	Radsatz 3. Gang Z = 21:31 (I) Festrاد Losrad		1 1 1	
4	901 302 910 10	Radsatz 4. Gang Z = 23:28 (O) Losrad Festrاد		1 1 1	
5	904 302 929 10	Radsatz 5. Gang Z = 25:26 (S) Losrad Festrاد Radsätze		1 1 1 1	
1	911 302 911 00	für - 911 S- Radsatz 1. Gang Z = 12:34 (AA) Losrad Festrاد Rücklaufрад		1 1 1	
(1)	911 302 909 00	Radsatz 1. Gang Z = 14:37 (B) Losrad Festrاد Rücklaufрад		1	
(1)	911 302 914 00	Radsatz 1. Gang Z = 15:36 (C) Losrad Festrاد Rücklaufрад		1	
(2)	904 302 101 00	Antriebswelle		1	
2	911 302 912 00	Radsatz 2. Gang Z = 17:34 (E)		1	

Modell: 911 70

Laufzeit: 1970>>1973

Pos	Teilenummer	Benennung	Bemerkung	St	Modellangabe
(2)	911 302 913 00	Festräd Losrad Radsatz 2. Gang Z = 18:34 (F) Festräd Losrad		1	
(2)	911 302 910 00	Radsatz 2. Gang Z = 18:32 (GA) Festräd Losrad		1	
(2)	911 302 915 00	Radpaar 2. Gang Z = 20:32 (HA) Festräd Losrad		1	
3	901 302 908 10	Radpaar 3. Gang Z = 20:31 (I) Festräd Losrad		1	
(3)	904 302 927 10	Radsatz 3. Gang Z = 21:31 (J) Festräd Losrad		1	
(3)	901 302 909 10	Radsatz 3. Gang Z = 22:29 (M) Festräd Losrad		1	
(3)	904 302 916 10	Radsatz 3. Gang Z = 23:28 (O) Festräd Losrad		1	
4	904 302 919 10	Radsatz 4. Gang Z = 22:29 (M) Losrad Festräd		1	
(4)	901 302 910 10	Radsatz 4. Gang Z = 23:28 (O) Losrad Festräd		1	
(4)	901 302 911 10	Radpaar 4. Gang Z = 25:27 (R) Losrad Festräd		1	
(4)	901 302 912 10	Radsatz 4. Gang Z = 26:26 (T) Losrad Festräd		1	
5	901 302 910 10	Radsatz 5. Gang Z = 23:28 (O) Losrad Festräd		1	
(5)	904 302 929 10	Radsatz		1	

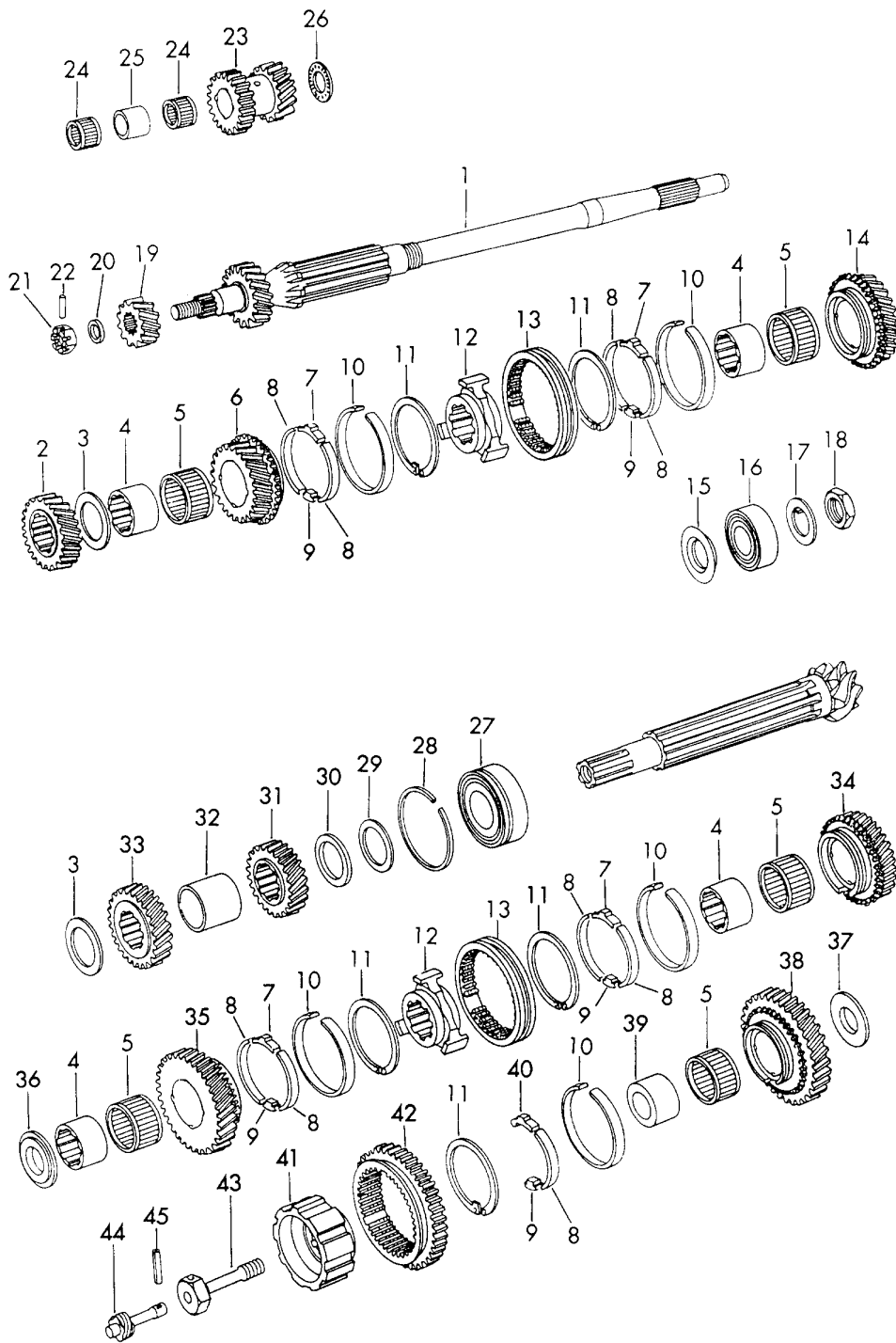
Modell: 911 70

Laufzeit: 1970>>1973

Pos	Teilenummer	Benennung	Bemerkung	St	Modellangabe
(5)	904 302 930 10	5. Gang Z = 25:26 (S) Losrad Festrاد Radpaar		1	
(5)	901 302 913 10	5. Gang Z = 25:27 (V) Losrad Festrاد Radpaar		1	
		5. Gang Z = 28:23 (Y) Losrad Festrاد			

Modell: 911 70

Laufzeit: 1970>>1973



Modell: 911 70

Laufzeit: 1970>>1973

Pos	Teilenummer	Benennung	Bemerkung	St	Modellangabe
		Räder und Wellen	-71		
		5-Gang			
		Getriebe			
		Radsätze			
		siehe Gruppe			
		3/03/00			
1		Antriebswelle		1	
2		Festrاد		1	
		3. Gang			
3	901 302 294 01	Anlaufscheibe		2	
4	901 302 261 01	Buchse		4	
		für			
		Nadellager			
		2. -			
		5. Gang			
5	999 201 104 00	Nadelkäfig		5	
		1. -			
		5. Gang			
6		Losrad		1	
		4. Gang			
7	911 302 315 00	Sperrstück		4	
		2. -			
		5. Gang			
8	911 302 316 00	Feder		9	
		1. -			
		5. Gang			
9	911 302 317 01	Anschlag		5	
		1. -			
		5. Gang			
10	911 302 301 06	Synchronring		5	
		1. -			
		5. Gang			
10	911 302 301 13	Synchronring		5	
		1. -			
		5. Gang			
11	911 302 311 01	Sicherungsring		5	
		1. -			
		5. Gang			
12	901 302 402 02	Muffe		2	
		2. -			
		5. Gang			
13	911 302 411 10	Schaltmuffe		2	
		2. -			
		5. Gang			
14		Losrad		1	
		5. Gang			
15	901 302 268 01	Distanzscheibe		1	
		5,8 mm			
16	999 110 008 00	Zylinderrollenlager		1	
17	999 038 001 00	Sicherungsblech		1	
18	999 183 001 00	Sechskantmutter		1	
19		Festrاد		1	
		1. Gang			
20	999 031 066 00	Scheibe		1	
		14,3 X 21,5 X 3			
21	999 079 011 02	Kronenmutter		1	
		M 14 X 1,5			
22	900 309 004 00	Spannstift		1	
		3 X 18			
23		Rücklaufgrad		1	
24	999 201 012 00	Nadelkäfig		2	
		INA K 20/17			
25	901 302 263 01	Führungshülse		1	

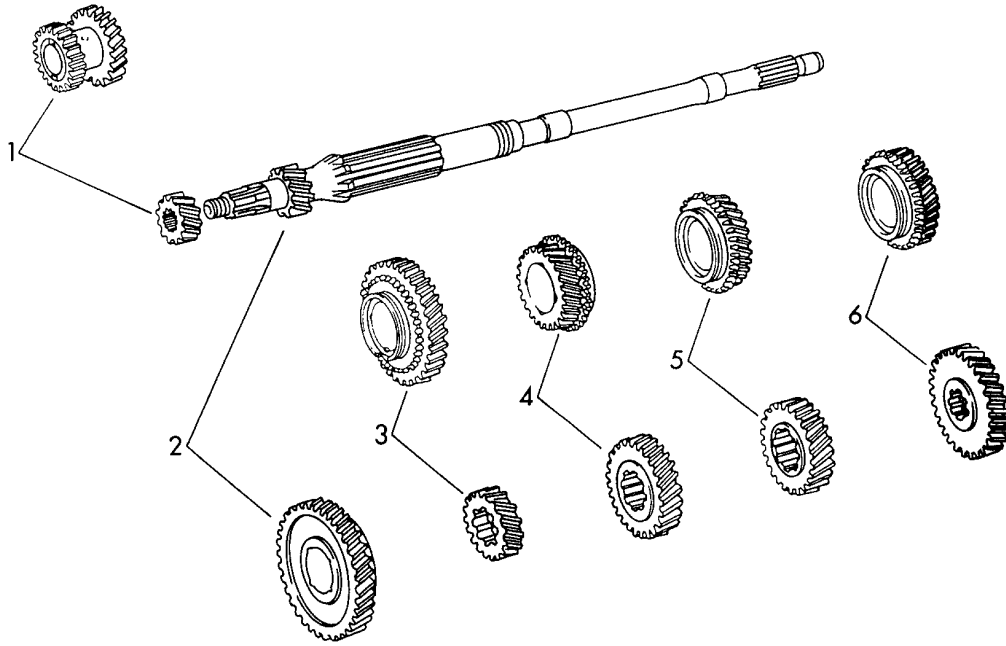
Modell: 911 70

Laufzeit: 1970>>1973

Pos	Teilenummer	Benennung	Bemerkung	St	Modellangabe
		für			
		Rücklaufgrad			
26	999 202 001 00	Nadelkäfig		1	
27	999 110 007 00	Zylinderrollenlager		1	
27	999 110 013 00	Zylinderrollenlager		1	
27	999 110 012 00	Zylinderrollenlager		1	
27	999 110 012 01	Zylinderrollenlager		1	
28	900 111 002 00	Sprengring SP 72		1	
29	901 302 297 01	Einstellscheibe 0,25 MM		X	
(29)	901 302 297 11	Einstellscheibe 0,30 MM		X	
(29)	901 302 297 21	Einstellscheibe 0,40 MM		X	
30	901 302 298 01	Distanzscheibe		1	
31		Festrad 5. Gang		1	
32	901 302 265 01	Distanzbuchse		1	
33		Festrad 4. Gang		1	
34		Losrad 3. Gang		1	
35		Losrad 2. Gang		1	
36	901 302 269 01	Anlaufscheibe		1	
37	901 302 291 01	Anlaufscheibe		1	
38		Losrad 1. Gang		1	
39	901 302 262 01	Buchse für Nadellager		1	
40	901 302 318 02	1. Gang Sperrstück		1	
41	901 302 401 02	1. Gang Muffe		1	
42	911 302 226 00	1. Gang Schaltrad		1	
42	911 302 226 02	für 1. Gang und Rückwärtsgang Schaltrad		1	
43	901 302 271 01	für 1. Gang und Rückwärtsgang Dehnschraube		1	
44	901 318 331 01	Ausrückwelle 7/31		1	
(44)	901 318 331 11	Ausrückwelle 6/29	-70	1	
(44)	901 318 331 12	Welle 6/29		1	
45	900 197 002 00	Spannhülse 4 X 28		1	

Modell: 911 70

Laufzeit: 1970>>1973



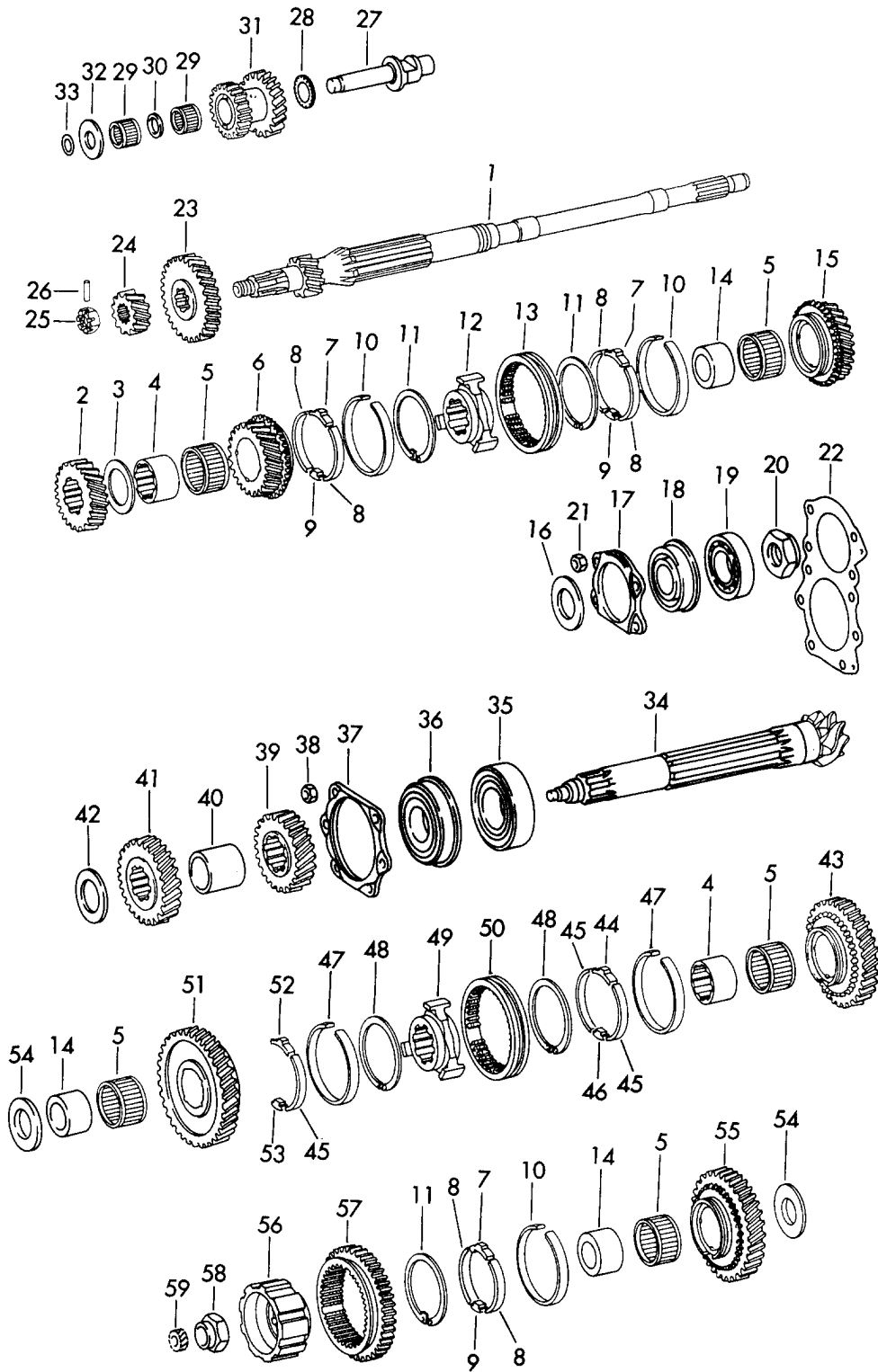
Modell: 911 70

Laufzeit: 1970>>1973

Pos	Teilenummer	Benennung	Bemerkung	St	Modellangabe
1	915 302 912 04	Radsätze 5-Gang Getriebe Radsätze 915.300/02 Radpaar für Rückwärtsgang Rückwärtsgangrad NR. 1	72-	1	
1	915 302 912 05	Rücklaufgrad Radpaar für Rückwärtsgang Rückwärtsgangrad NR. 1 Rücklaufgrad		1	
2	915 302 901 04	Radsatz 1. Gang Z = 11:35 Antriebswelle		1	
3	915 302 902 39	Losrad Radpaar 2. Gang Z = 18:33 Losrad		1	
4	923 302 903 23	Festradsatz Radpaar 3. Gang Z = 23:29 Festradsatz Losrad		1	
5	923 302 904 38	Radpaar 4. Gang Z = 26:25 Losrad Festradsatz		1	911 T-E/E/S 911 T-V
5	915 302 904 74	Radpaar 4. Gang Z = 29:28 Losrad Festradsatz		1	911 T-E/E/S 911 T-V
(5)	915 302 904 40	Radsatz 4. Gang Z = 27:25 Losrad Festradsatz		1	CARRERA 2.7 911 T-K
6	923 302 905 48	Radsatz 5. Gang Z = 29:22 Losrad Festradsatz		1	911 T-E/E/S 911 T-V
(6)	915 302 905 50	Radsatz 5. Gang Z = 29:21 Losrad Festradsatz		1	CARRERA 2.7 911 T-K

Modell: 911 70

Laufzeit: 1970>>1973



Modell: 911 70

Laufzeit: 1970>>1973

Pos	Teilenummer	Benennung	Bemerkung	St	Modellangabe
		Räder und Wellen	72-		
		5-Gang			
		Getriebe			
		Radsätze			
		siehe Gruppe			
		3/03/10			
1		Antriebswelle		1	
2		Festrad		1	
		2. Gang			
3	915 302 292 00	Anlaufscheibe		1	
4	915 302 262 00	Büchse		2	
5	999 201 470 00	Nadelkäfig		5	
6		Losrad		1	
		3. Gang			
7	911 302 315 00	Sperrstück		3	
		3. -			
		5. Gang			
8	911 302 316 00	Feder		6	
		3. -			
		5. Gang			
9	911 302 317 01	Anschlag		3	
		3. -			
		5. Gang			
10	911 302 301 06	Synchronring		3	
		3. -			
		5. Gang			
10	911 302 301 13	Synchronring		3	
		3. -			
		5. Gang			
11	911 302 311 01	Sicherungsring		3	
12	901 302 402 02	Muffe		1	
13	911 302 411 10	Schaltmuffe		1	
14	915 302 261 00	Buchse		3	
14	915 302 261 03	Buchse		3	
15		Losrad		1	
		4. Gang			
16	915 302 294 01	Anlaufscheibe		1	
17	915 302 121 03	Spannplatte		1	
17	915 302 121 04	Spannplatte		1	
18	999 052 030 00	Vierpunktlager		1	
19	999 110 032 00	Zylinderrollenlager		1	
20	999 034 033 00	Sechskantmutter		1	
21	502 08 310	Sechskantmutter		4	
		M 8			
-	900 142 002 01	Federring		4	
		8			
22	915 302 268 03	Einstellscheibe		X	
		0,10 MM			
(22)	915 302 268 04	Einstellscheibe		X	
		0,15 MM			
(22)	915 302 268 05	Einstellscheibe		X	
		0,20 MM			
23		Festrad		1	
		5. Gang			
24		Rückwärtsgang		1	
		NR. 1			
25	900 079 009 00	Kronenmutter		1	
		M 18 X 1,5			
26	900 309 005 00	Spannstift		1	
		4 X 26			
27	915 302 228 03	Bolzen		1	
		für			
		Rücklaufgrad			

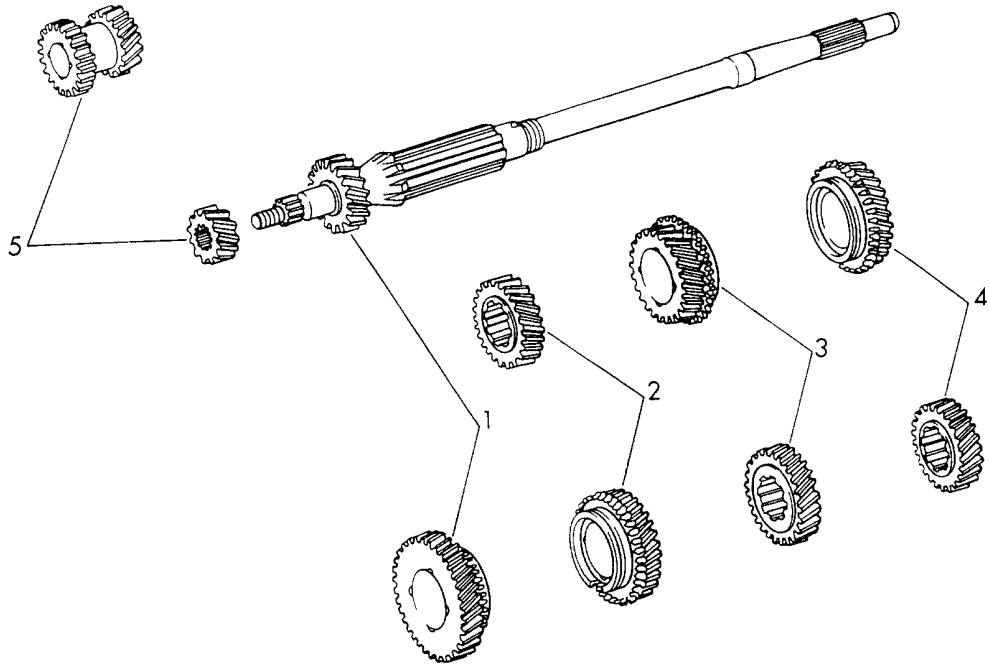
Modell: 911 70

Laufzeit: 1970>>1973

Pos	Teilenummer	Benennung	Bemerkung	St	Modellangabe
28	999 202 001 00	Nadelkäfig		1	
29	999 201 107 00	Nadelkäfig		2	
30	915 302 231 00	Zwischenring		1	
31		Rücklaufgrad		1	
32	915 302 229 01	Anlaufscheibe		1	
33	999 701 169 40	O-Ring		1	
34		Triebwelle siehe Gruppe 5/01/00		1	
35	999 110 146 00	Zylinderrollenlager		1	
35	999 110 146 01	Zylinderrollenlager		1	
36	999 052 043 00	Vierpunktlager		1	
37	915 302 123 03	Spannplatte		1	
37	915 302 123 04	Spannplatte		1	
38	502 08 310	Sechskantmutter M 8		6	
-	900 142 002 01	Federring 8		6	
39		Festräd 4. Gang		1	
40	915 302 265 01	Distanzbuchse		1	
41		Festräd 3. Gang		1	
42	915 302 293 00	Anlaufscheibe		1	
43		Losrad 2. Gang		1	
44	915 302 315 01	Stein 2. Gang		1	
45	915 302 316 01	Sperrband		3	
46	915 302 321 00	Anschlag		1	
47	915 302 301 04	Synchronring		2	
48	915 302 311 01	Sicherungsring		2	
49	915 302 401 00	Führungsmuffe		1	
50	915 302 411 00	Schaltmuffe		1	
51		Losrad 1. Gang		1	
52	915 302 318 00	Stein 1. Gang		1	
53	915 302 321 00	Anschlag		1	
54	915 302 291 00	Anlaufscheibe		2	
55		Losrad 5. Gang		1	
56	915 302 405 01	Führungsmuffe		1	
57	915 302 227 09	Schalträd		1	
58	915 302 282 00	Bundmutter		1	
59	915 318 331 00	Tachoritzel 1 für Geschwindigkeitsanzeige		1	

Modell: 911 70

Laufzeit: 1970>>1973



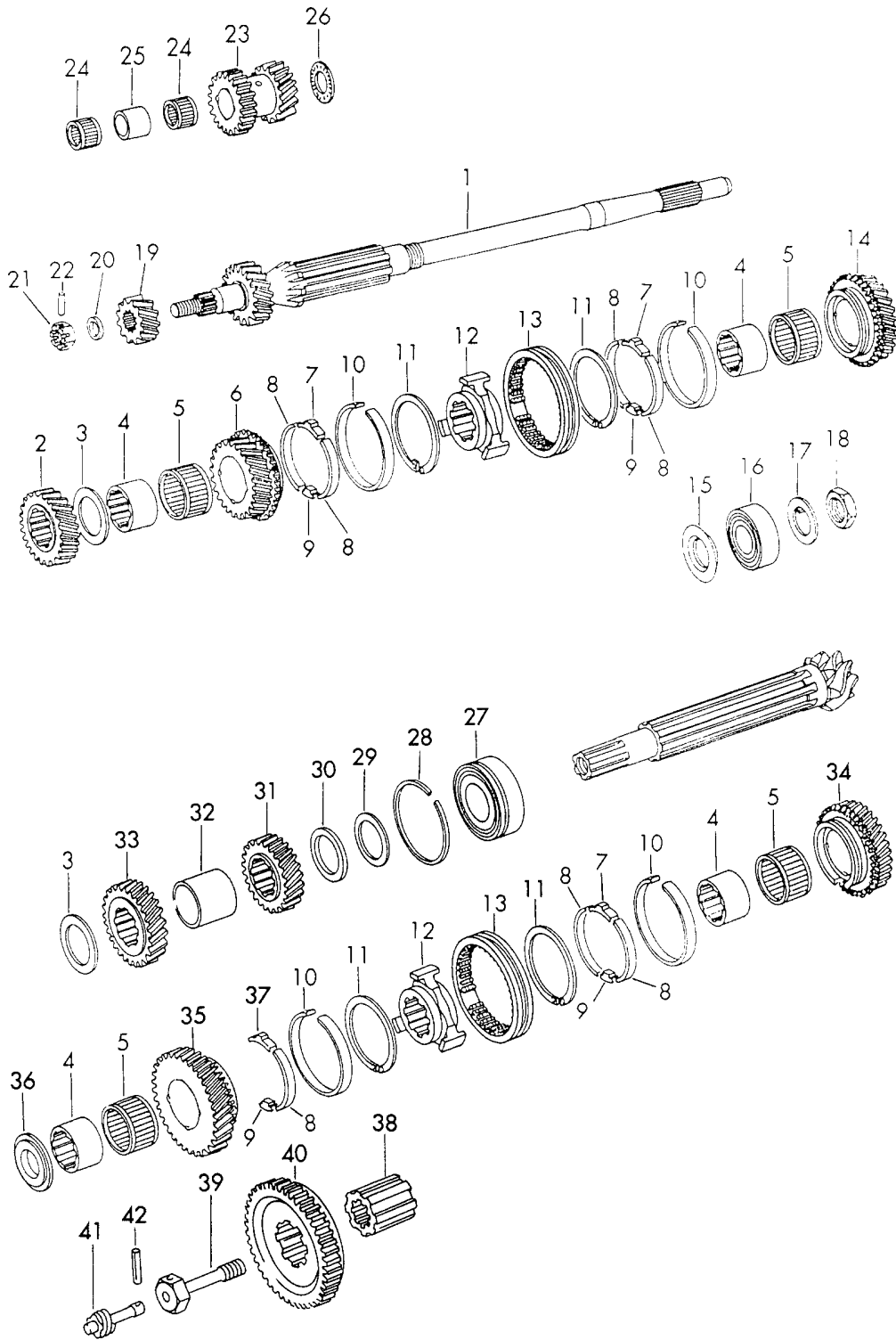
Modell: 911 70

Laufzeit: 1970>>1973

Pos	Teilenummer	Benennung	Bemerkung	St	Modellangabe
1	911 302 905 00	Radsätze 4-Gang Getriebe Radsätze 901/06 + 300/12 911.300/00 Serie Antriebswelle und Zahnrad II 1. Gang Z = 11:34 (A) Antriebswelle Losrad	-71 /LL M	1	911 E/S 911 E 911 T
2	905 302 907 00	Radsatz 2. Gang Z = 19:31 (HB) Festrاد Losrad		1	
3	904 302 929 10	Radsatz 3. Gang Z = 25:26 (S) Festrاد Losrad		1	
4	901 302 918 10	Radsatz 4. Gang Z = 29:23 (Z) Festrاد Losrad	-70	1	
(4)	911 302 906 00	Radsatz 4. Gang Z = 29:22 (ZA) Festrاد Losrad	71	1	
5	902 302 902 00	Radsatz I und Rücklaufrاد Festrاد Rücklaufrاد		1	

Modell: 911 70

Laufzeit: 1970>>1973



Modell: 911 70

Laufzeit: 1970>>1973

Pos	Teilenummer	Benennung	Bemerkung	St	Modellangabe
		Räder und Wellen 4-Gang Getriebe Radsätze siehe Gruppe 3/03/20			911 E/S 911 T
1		Antriebswelle		1	
2		Festrاد 2. Gang		1	
3	901 302 294 01	Anlaufscheibe		2	
4	901 302 261 01	Buchse für Nadellager 1. - 4. Gang		4	
5	999 201 104 00	Nadelkäfig 1. - 4. Gang		4	
6		Losrad 3. Gang		1	
7	911 302 315 00	Sperrstück 2. - 4. Gang		3	
8	911 302 316 00	Feder 1. - 4. Gang		7	
9	911 302 317 01	Anschlag 1. - 4. Gang		4	
10	911 302 301 06	Synchronring 1. - 4. Gang		4	
10	911 302 301 13	Synchronring 1. - 4. Gang		4	
11	911 302 311 01	Sicherungsring 1. - 4. Gang		4	
12	901 302 402 02	Muffe 1. - 4. Gang		2	
13	911 302 411 10	Schaltmuffe 1. - 4. Gang		2	
14		Losrad 4. Gang		1	
15	901 302 268 01	Distanzscheibe 5,8 mm		1	
16	999 110 008 00	Zylinderrollenlager		1	
17	999 038 001 00	Sicherungsblech		1	
18	999 183 001 00	Sechskantmutter		1	
19		Festrاد 1. Gang		1	
20	999 031 066 00	Scheibe 14,3 X 21,5 X 3		1	
21	999 079 011 02	Kronenmutter M 14 X 1,5		1	
22	900 309 004 00	Spannstift 3 X 18		1	
23		Rücklaufgrad		1	
24	999 201 012 00	Nadelkäfig INA K20/17		2	
25	901 302 263 01	Führungshülse		1	

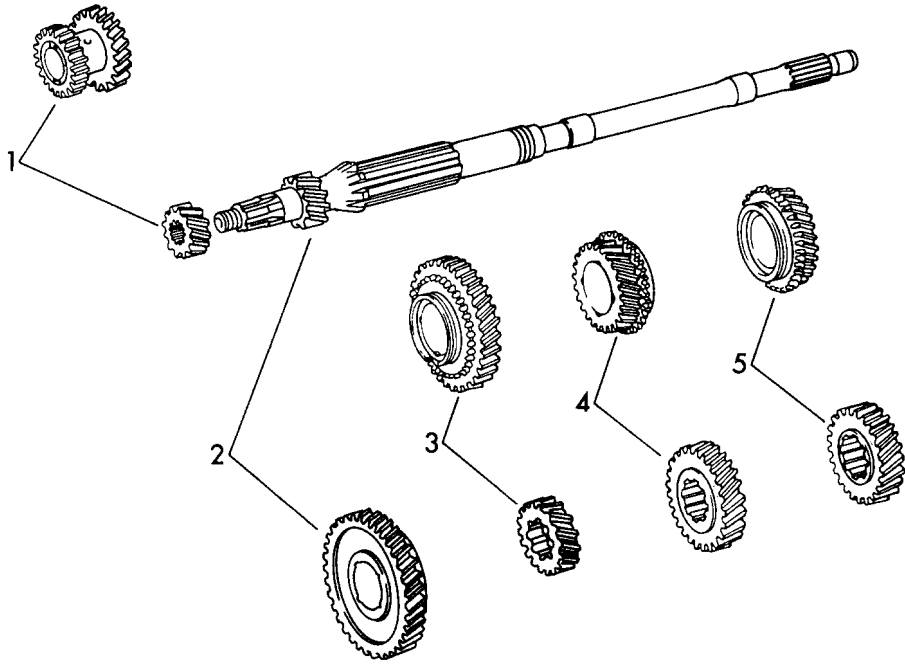
Modell: 911 70

Laufzeit: 1970>>1973

Pos	Teilenummer	Benennung	Bemerkung	St	Modellangabe
		für			
		Rücklaufgrad			
26	999 202 001 00	Nadelkäfig		1	
27	999 110 007 00	Zylinderrollenlager		1	
27	999 110 013 00	Zylinderrollenlager		1	
27	999 110 012 00	Zylinderrollenlager		1	
27	999 110 012 01	Zylinderrollenlager		1	
28	900 111 002 00	Sprengring SP 72		1	
29	901 302 297 01	Einstellscheibe 0,25 MM		X	
(29)	901 302 297 11	Einstellscheibe 0,30 MM		X	
(29)	901 302 297 21	Einstellscheibe 0,40 MM		X	
30	901 302 298 01	Distanzscheibe		1	
31		Festrad 4. Gang		1	
32	901 302 265 01	Distanzbuchse		1	
33		Festrad 3. Gang		1	
34		Losrad 2. Gang		1	
35		Losrad 1. Gang		1	
36	901 302 269 01	Anlaufscheibe		1	
37	901 302 318 02	Sperrstück 1. Gang		1	
38	902 302 257 00	Keilwellenhülse		1	
39	901 302 271 01	Dehnschraube		1	
40	902 302 224 00	Schieberad		1	
		für			
		Rückwärtsgang			
41	901 318 331 01	Ausrückwelle 7/31	-71	1	
(41)	901 318 331 11	Ausrückwelle 6/29	-70	1	
(41)	901 318 331 12	Welle 6/29		1	
42	900 197 002 00	Spannhülse 4 X 28		1	

Modell: 911 70

Laufzeit: 1970>>1973



Modell: 911 70

Laufzeit: 1970>>1973

Pos	Teilenummer	Benennung	Bemerkung	St	Modellangabe
		Radsätze 4-Gang Getriebe Radsätze 915.300/12	72-		911 T-E/E/S 911 T-V 911 T-K
1	915 302 912 04	Radpaar für Rückwärtsgang Rückwärtsgangrad NR. 1		1	
1	915 302 912 05	Rücklaufgrad Radpaar für Rückwärtsgang Rückwärtsgangrad NR. 1		1	
2	915 302 901 04	Rücklaufgrad Radsatz 1. Gang Z = 11:35 Antriebswelle		1	
3	915 302 902 24	Losrad Radpaar 2. Gang Z = 18:32 Losrad		1	
4	923 302 904 13	Festrad Radsatz 3. Gang Z = 24:27 Festrad		1	
5	915 302 904 60	Losrad Radsatz 4. Gang Z = 28:23 Losrad		1	
		Festrad Radsätze 915.300/18			CARRERA 2.7
1	915 302 912 04	Radpaar für Rückwärtsgang Rückwärtsgangrad NR. 1		1 1	
1	915 302 912 05	Rücklaufgrad Radpaar für Rückwärtsgang Rückwärtsgangrad NR. 1		1 1	
2	915 302 901 04	Rücklaufgrad Radsatz 1. Gang Z = 11:35 Antriebswelle		1	
3	923 302 902 33	Losrad Radpaar 2. Gang Z = 20:32 Losrad		1	
4	915 302 904 20	Festrad Radsatz		1	

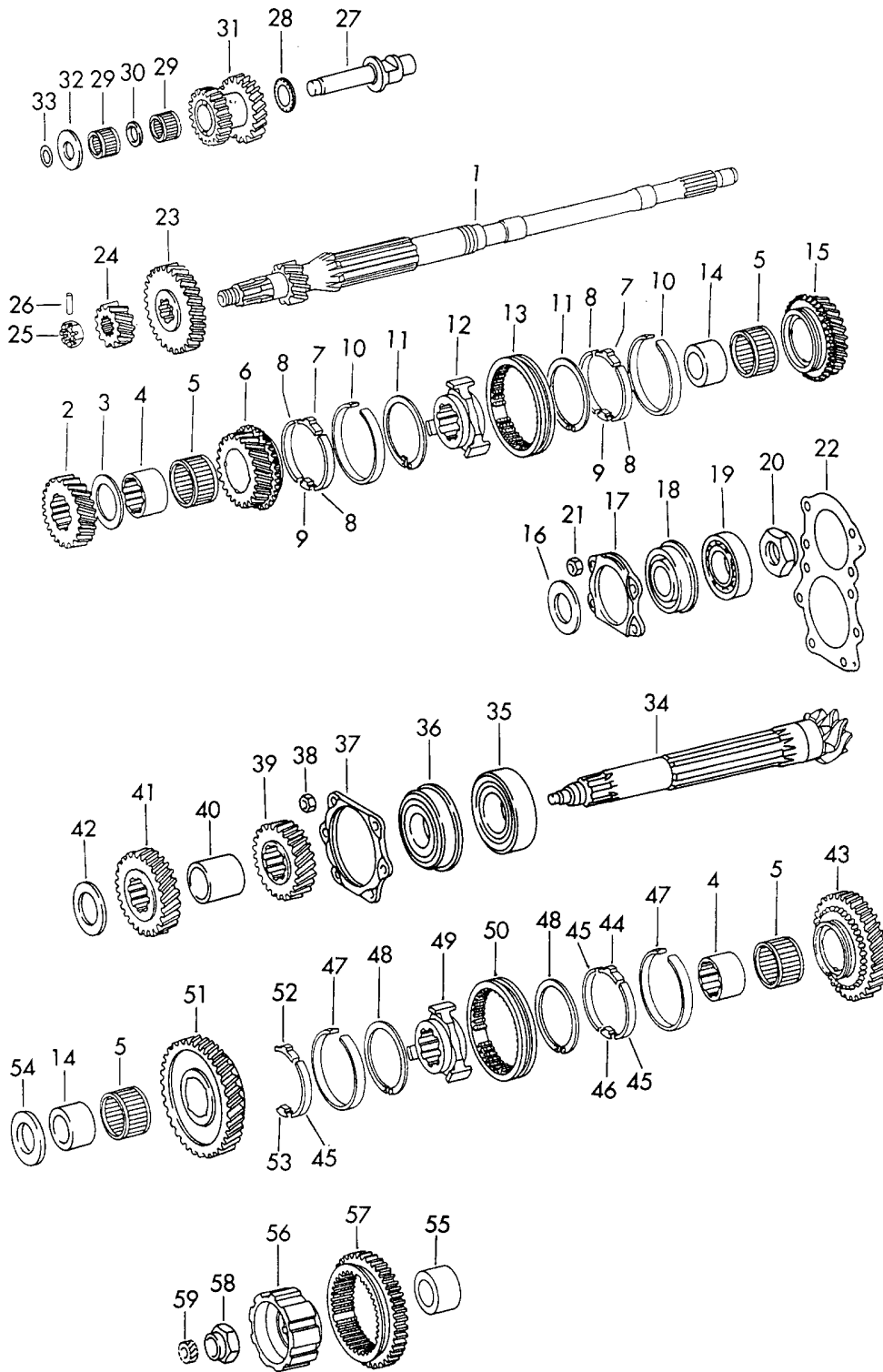
Modell: 911 70

Laufzeit: 1970>>1973

Pos	Teilenummer	Benennung	Bemerkung	St	Modellangabe
5	915 302 904 50	3. Gang Z = 25:26 Festrاد Losrad Radsatz 4. Gang Z = 29:22 Losrad Festrاد		1	

Modell: 911 70

Laufzeit: 1970>>1973



Modell: 911 70

Laufzeit: 1970>>1973

Pos	Teilenummer	Benennung	Bemerkung	St	Modellangabe
		Räder und Wellen 4-Gang Getriebe Radsätze siehe Gruppe 3/03/30	72-		
1		Antriebswelle		1	
2		Festrad 2. Gang		1	
3	915 302 292 00	Anlaufscheibe		1	
4	915 302 262 00	Büchse		2	
5	999 201 470 00	Nadelkäfig		4	
6		Losrad 3. Gang		1	
7	911 302 315 00	Sperrstück 3. - 4. Gang		2	
8	911 302 316 00	Feder 3. - 4. Gang		4	
9	911 302 317 01	Anschlag 3. - 4. Gang		2	
10	911 302 301 06	Synchronring 3. - 4. Gang		2	
10	911 302 301 13	Synchronring 3. - 4. Gang		2	
11	911 302 311 01	Sicherungsring		2	
12	901 302 402 02	Muffe		1	
13	911 302 411 10	Schaltmuffe		1	
14	915 302 261 00	Buchse		2	
14	915 302 261 03	Buchse		2	
15		Losrad 4. Gang		1	
16	915 302 294 01	Anlaufscheibe		1	
17	915 302 121 03	Spannplatte		1	
17	915 302 121 04	Spannplatte		1	
18	999 052 030 00	Vierpunktlager		1	
19	999 110 032 00	Zylinderrollenlager		1	
20	999 034 033 00	Sechskantmutter		1	
21	502 08 310	Sechskantmutter M 8		4	
-	900 142 002 01	Federring 8		4	
22	915 302 268 03	Einstellscheibe 0,10 MM		X	
(22)	915 302 268 04	Einstellscheibe 0,15 MM		X	
(22)	915 302 268 05	Einstellscheibe 0,20 MM		X	
23	915 302 277 00	Distanzhülse		1	
24		Rückwärtsgang NR. 1		1	
25	900 079 009 00	Kronenmutter M 18 X 1,5		1	
26	900 309 005 00	Spannstift 4 X 26		1	
27	915 302 228 03	Bolzen für Rücklaufgrad		1	
28	999 202 001 00	Nadelkäfig		1	

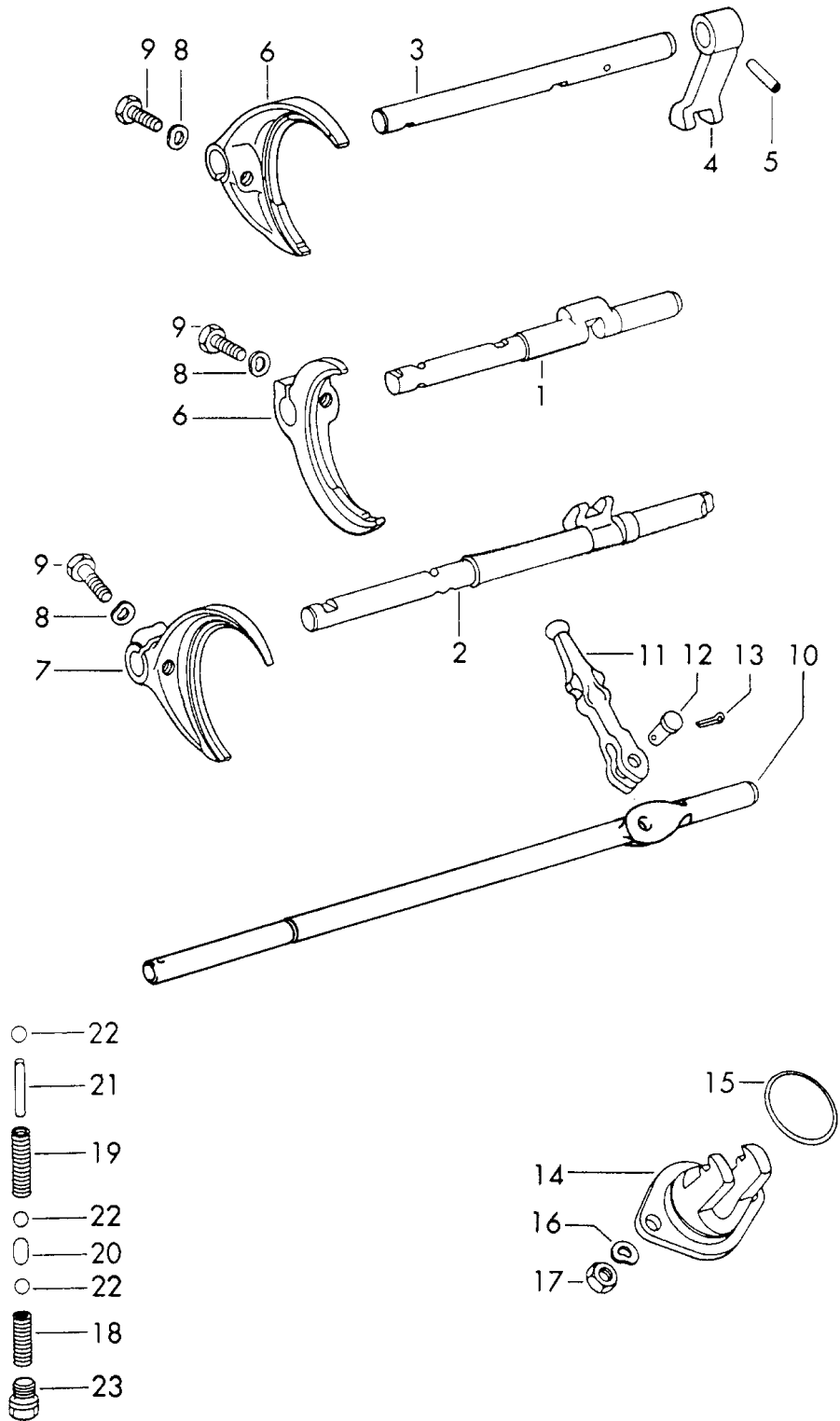
Modell: 911 70

Laufzeit: 1970>>1973

Pos	Teilenummer	Benennung	Bemerkung	St	Modellangabe
29	999 201 107 00	Nadelkäfig		2	
30	915 302 231 00	Zwischenring		1	
31		Rücklaufgrad		1	
32	915 302 229 01	Anlaufscheibe		1	
33	999 701 169 40	O-Ring		1	
34		Triebwelle siehe Gruppe 5/01/00		1	
35	999 110 146 00	Zylinderrollenlager		1	
35	999 110 146 01	Zylinderrollenlager		1	
36	999 052 043 00	Vierpunktlager		1	
37	915 302 123 03	Spannplatte		1	
37	915 302 123 04	Spannplatte		1	
38	502 08 310	Sechskantmutter M 8		6	
-	900 142 002 01	Federring 8		6	
39		Festrade 4. Gang		1	
40	915 302 265 01	Distanzbuchse		1	
41		Festrade 3. Gang		1	
42	915 302 293 00	Anlaufscheibe		1	
43		Losrad 2. Gang		1	
44	915 302 315 01	Stein 2. Gang		1	
45	915 302 316 01	Sperrband		3	
46	915 302 321 00	Anschlag		1	
47	915 302 301 04	Synchronring		2	
48	915 302 311 01	Sicherungsring		2	
49	915 302 401 00	Führungsmuffe		1	
50	915 302 411 00	Schaltmuffe		1	
51		Losrad 1. Gang		1	
52	915 302 318 00	Stein 1. Gang		1	
53	915 302 321 00	Anschlag		1	
54	915 302 291 00	Anlaufscheibe		1	
55	915 302 278 01	Distanzhülse		1	
56	915 302 405 01	Führungsmuffe		1	
57	915 302 227 09	Schaltrade		1	
58	915 302 282 00	Bundmutter		1	
59	915 318 331 00	Tachoritzel 1 für Geschwindigkeitsanzeige		1	

Modell: 911 70

Laufzeit: 1970>>1973



Modell: 911 70

Laufzeit: 1970>>1973

Pos	Teilenummer	Benennung	Bemerkung	St	Modellangabe
		Schaltstangen Schaltgabeln 4-Gang und 5-Gang Getriebe	-71		
1	901 303 101 01	Schaltstange 2. - 3. Gang		1	
2	901 303 141 02	Schaltstange 1. Gang und Rückwärtsgang		1	
3	901 303 103 01	Schaltstange 4. - 5. Gang		1	
4	901 303 161 01	Schaltfinger		1	
5	900 309 003 00	Spannstift 5 X 24		1	
6	901 303 111 01	Schaltgabel 2. - 5. Gang		2	
7	901 303 151 01	Schaltgabel 1. Gang und Rückwärtsgang		1	
8	N 012 241 1	Federscheibe B 8		3	
9	900 075 083 02	Sechskantschraube M 8 X 25		3	
10	901 303 132 11	Schaltstange		1	
11	901 303 133 01	Schalthebel		1	
12	901 303 171 01	Bolzen		1	
13	N 012 512 1	Splint 2 X 12		1	
14	911 303 129 00	Gabelstück		1	
15	999 701 359 40	O-Ring		1	
(15)	901 303 191 01	Dichtung für Gabelstück Alte Ausführung		1	
16	900 027 015 02	Federring B 8		2	
16	900 027 015 03	Federring B 8		2	
17	900 076 025 02	Sechskantmutter M 8		2	
17	900 076 064 02	Sechskantmutter M 8		2	
18	901 303 231 01	Feder		1	
19	901 303 232 01	Rückwärtsgangssperre Druckfeder für Gangssperre 2. - 5. Gang		1	
20	901 303 211 01	Sperrstück für Gangssperre		1	
21	901 303 271 01	Stift für Gangssperre		1	
22	N 025 667 2	Kugel		3	

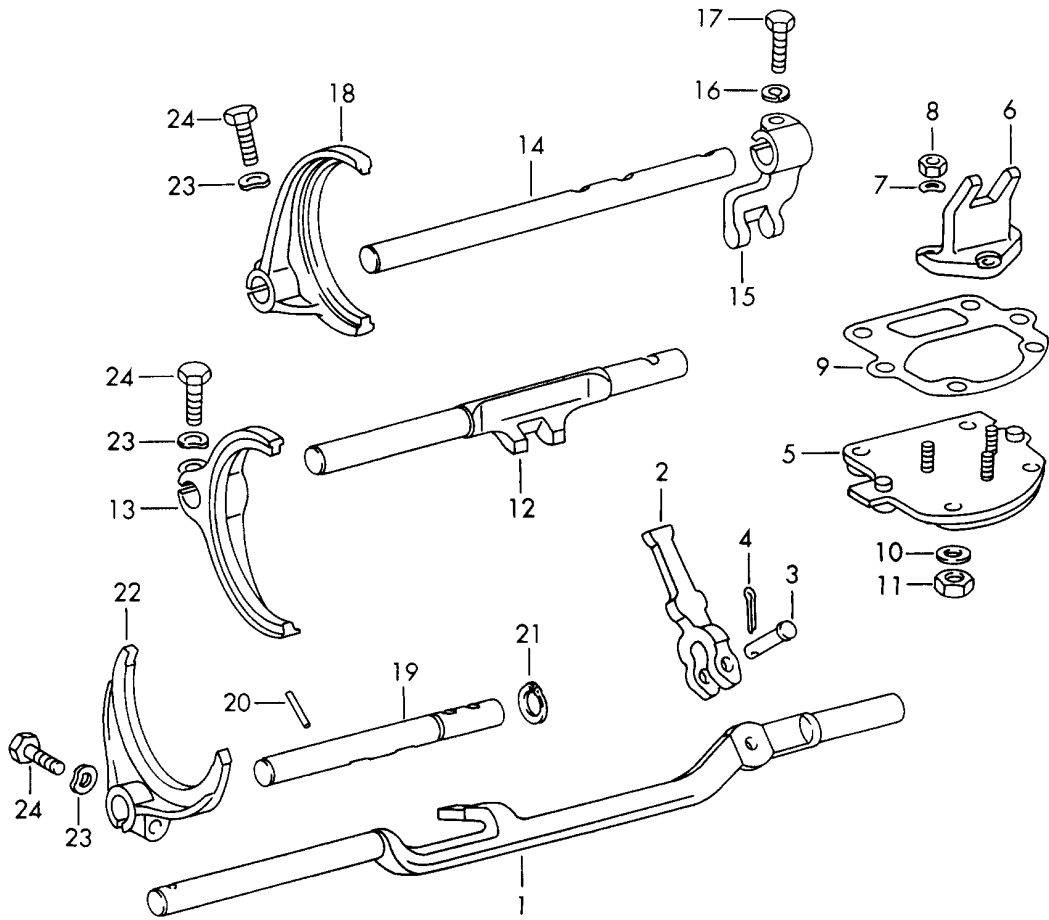
Modell: 911 70

Laufzeit: 1970>>1973

Pos	Teilenummer	Benennung	Bemerkung	St	Modellangabe
23	999 065 001 02	9 MM Verschlusschraube Kokillenguss G 509 0001 >> 509 0462 G 519 0001 >> 519 1141 G 519 5001 >> 519 5209 G 709 0001 >> 709 0223 G 719 0001 >> 719 2526 G 739 0001 >> 739 0002 G 739 1001 >> 739 1001 G 739 2001 >> 739 2007 G 739 3001 >> 739 3003 G 739 4001 >> 739 4004	-70	1	902/04 902/05 902/06 901/06 901/07 901/75 901/76 901/77 901/78 901/79
(23)	999 065 004 02	Verschlusschraube Druckguss G 509 1001 >> 509 9999 G 539 0101 >> 539 9999 G 519 1501 >> 519 4999 G 709 1001 >> 709 9999 G 719 3001 >> 719 9999 G 739 0101 >> 739 0999 G 739 1101 >> 739 1999 G 739 2101 >> 739 2999 G 739 3101 >> 739 3999 G 739 4101 >> 739 4999	-71	1	902.300/14 902.300/60 902.300/16 901.300/12 901.300/13 901.300/80 901.300/81 901.300/82 901.300/83 901.300/84

Modell: 911 70

Laufzeit: 1970>>1973



Modell: 911 70

Laufzeit: 1970>>1973

Pos	Teilenummer	Benennung	Bemerkung	St	Modellangabe
		Schaltstangen Schaltgabeln 4-Gang und 5-Gang Getriebe	72-		
1	915 303 132 00	Schaltstange		1	
2	915 303 133 00	Innenschalthebel		1	
3	901 303 171 01	Bolzen		1	
4	N 012 512 1	Splint 2 X 12		1	
5	915 303 023 02	Schaltdeckel		1	
6	915 303 129 09	Gabelstück		1	
7	900 027 014 01	Federring B 6		3	
7	900 027 014 02	Federring B 6		3	
7	N 012 006 4	Federring B 6		3	
8	900 076 010 02	Mutter M 6		3	
8	900 076 010 0B	Mutter M 6		3	
9	915 303 225 00	Dichtung		1	
10	900 031 001 02	Scheibe 8,4		4	
10	900 031 105 01	Scheibe 8,4		4	
11	999 090 101 02	Mid-Grip-Mutter		4	
12	915 303 101 00	Schaltstange 1.- 2. Gang		1	
13	915 303 111 00	Schaltgabel 1.- 2. Gang		1	
14	915 303 103 50	Schaltstange 3.- 4. Gang		1	
15	915 303 115 09	Schaltstangengabel		1	
15	915 303 115 10	Schaltstangengabel		1	
16	900 027 015 02	Federring B 8		1	
16	900 027 015 03	Federring B 8		1	
17	900 075 136 02	Sechskantschraube M 8 X 28		1	
18	915 303 112 00	Schaltgabel 3.- 4. Gang		1	
19	915 303 105 09	Schaltstange Rückwärtsgang -		1	
20	900 309 005 00	Spannstift 4 X 26		1	
21	N 012 415 1	Sicherungsring 15 X 1 nur für 4-Gang Getriebe		1	
22	915 303 113 01	Gangsperr Schaltgabel		1	

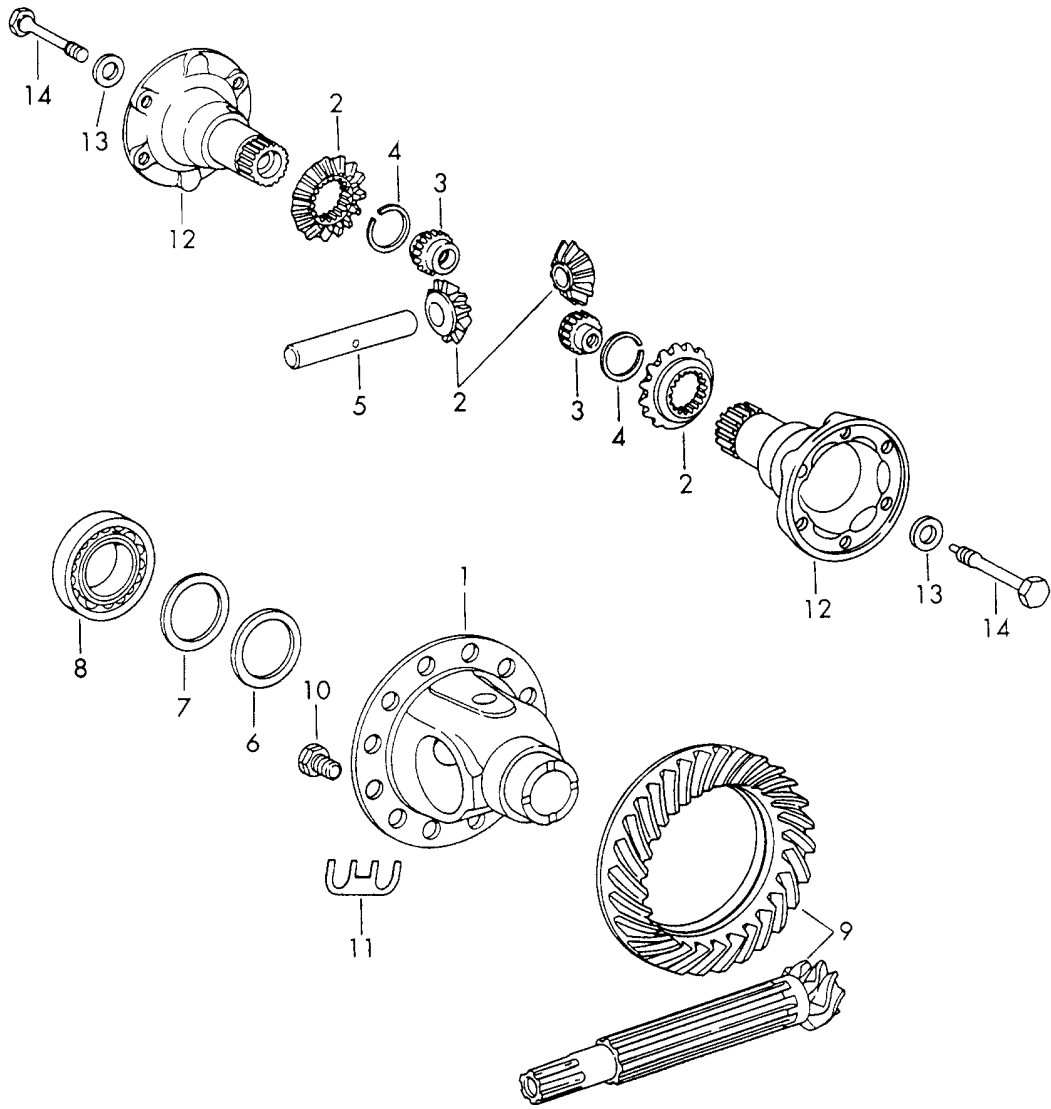
Modell: 911 70

Laufzeit: 1970>>1973

Pos	Teilenummer	Benennung	Bemerkung	St	Modellangabe
23	N 012 241 1	Rückwärtsgang - 5. Gang Federscheibe B 8 X 15		3	
24	900 075 136 02	Sechskantschraube M 8 X 28		3	

Modell: 911 70

Laufzeit: 1970>>1973



Modell: 911 70

Laufzeit: 1970>>1973

Pos	Teilenummer	Benennung	Bemerkung	St	Modellangabe
		Ausgleichgetriebe mit Kokillenguss oder Druckguss Gehäuse ohne Anker	70		
1	901 332 211 01	Ausgleichgehäuse Kokillenguss		1	
(1)	901 332 212 11	Ausgleichgehäuse Druckguss		1	
(1)	905 332 212 00	Ausgleichgehäuse		1	911 T/E:SPM
2	901 332 902 00	Ausgleichkegelräder Satz		1	
3	901 332 206 13	Gewindestück		2	
4	999 152 014 00	Sprengring		2	
5	901 332 207 04	Ausgleichgetriebebolzen Distanzring für Kokillenguss Gehäuse		1	
6	901 332 265 01	Distanzring 2,5 MM		2	
(6)	901 332 265 02	Distanzring 2,6 MM		2	
(6)	901 332 265 03	Distanzring 2,7 MM		2	
(6)	901 332 265 04	Distanzring 2,8 MM		2	
(6)	901 332 265 05	Distanzring 2,9 MM		2	
(6)	901 332 265 06	Distanzring 3,0 MM		2	
(6)	901 332 265 07	Distanzring 3,1 MM		2	
(6)	901 332 265 08	Distanzring 3,2 MM		2	
(6)	901 332 265 09	Distanzring 3,3 MM		2	
(6)	901 332 265 10	Distanzring 3,4 MM		2	
(6)	901 332 265 11	Distanzring 3,5 MM		2	
(6)	901 332 265 12	Distanzring 3,6 MM		2	
(6)	901 332 265 13	Distanzring 3,7 MM Distanzring für Druckguss Gehäuse		2	
(6)	915 332 265 00	Einstellring 2,4 MM		2	
(6)	915 332 265 01	Einstellring 2,5 MM		2	
(6)	915 332 265 02	Einstellring 2,6 MM		2	
(6)	915 332 265 03	Einstellring 2,7 MM		2	
(6)	915 332 265 04	Einstellring 2,8 MM		2	
(6)	915 332 265 05	Einstellring		2	

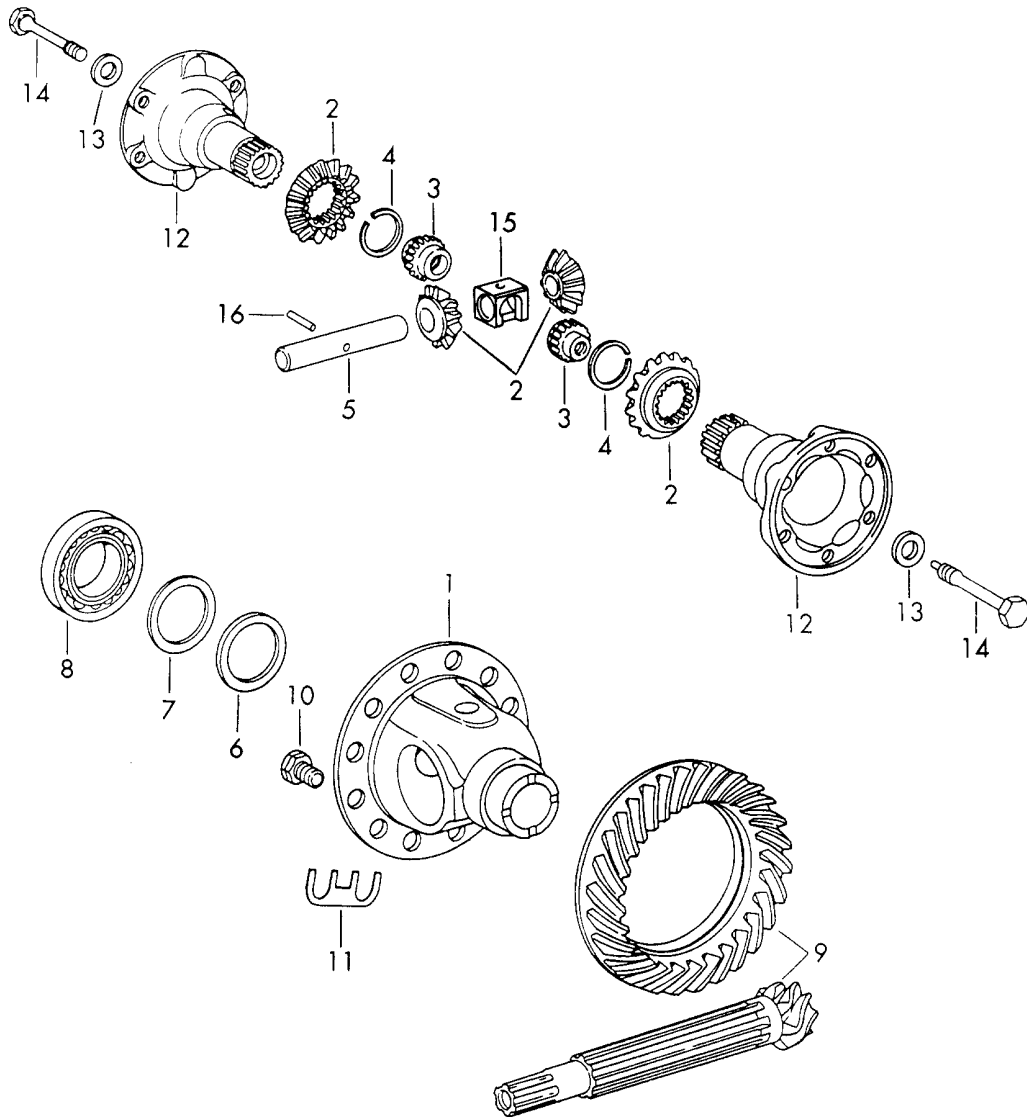
Modell: 911 70

Laufzeit: 1970>>1973

Pos	Teilenummer	Benennung	Bemerkung	St	Modellangabe
(6)	915 332 265 06	2,9 MM Einstellring		2	
(6)	915 332 265 07	3,0 MM Einstellring		2	
(6)	915 332 265 08	3,1 MM Einstellring		2	
(6)	915 332 265 09	3,2 MM Einstellring		2	
(6)	915 332 265 10	3,3 MM Einstellring		2	
(6)	915 332 265 11	3,4 MM Einstellring		2	
(6)	915 332 265 12	3,5 MM Einstellring		2	
(6)	915 332 265 13	3,6 MM Einstellring		2	
7	901 332 263 01	3,7 MM Scheibe für Kokillenguss		2	
(7)	915 332 263 00	Einstellring für Druckguss		2	
8	999 059 008 00	Kegelrollenlager für Kokillenguss		2	
(8)	999 059 027 00	Kegelrollenlager für Druckguss		2	
(8)	999 059 027 02	Kegelrollenlager für Druckguss		2	
9	901 302 901 02	Triebatz 7:31		1	
(9)	905 302 901 01	Radsatz 7:27		1	911 T/E:SPM
10	901 332 276 00	Sechskantschraube M 12 X 1,5		12	
(10)	915 332 276 00	Sechskantschraube M 12 X 1,25		12	
(10)	901 332 276 11	Sechskantschraube M 12 X 1,5 nur für Sperrdifferential		12	
(10)	928 332 276 03	Sechskantschraube M 12 X 1,25 nur für Sperrdifferential		12	
11	901 332 285 01	Sicherungsblech		6	
(11)	905 332 285 00	Sicherungsblech		6	911 T/E:SPM
12	901 332 209 15	Gelenkflansch - LOEBRO - für Kokillenguss		2	
(12)	901 332 209 21	Gelenkflansch - LOEBRO - für Druckguss		2	
13	901 332 261 11	Scheibe		2	
14	901 332 275 11	Dehnschraube		2	

Modell: 911 70

Laufzeit: 1970>>1973



Modell: 911 70

Laufzeit: 1970>>1973

Pos	Teilenummer	Benennung	Bemerkung	St	Modellangabe
		Ausgleichgetriebe für Schaltgetriebe TYP 915 und Sportomatic TYP 925 mit Anker			
1	911 332 212 00	Ausgleichkegelräder		1	
2	911 332 902 00	Ausgleichkegelräder Satz	70- -71	1	
2	911 332 212 00	Ausgleichkegelräder Satz	72-	1	
3	911 332 206 01	Mutter		2	
4	999 152 014 00	Sprengring		2	
5	911 332 207 00	Ausgleichgetriebebolzen		1	
6	915 332 265 00	Einstellring 2,4 MM		2	
(6)	915 332 265 01	Einstellring 2,5 MM		2	
(6)	915 332 265 02	Einstellring 2,6 MM		2	
(6)	915 332 265 03	Einstellring 2,7 MM		2	
(6)	915 332 265 04	Einstellring 2,8 MM		2	
(6)	915 332 265 05	Einstellring 2,9 MM		2	
(6)	915 332 265 06	Einstellring 3,0 MM		2	
(6)	915 332 265 07	Einstellring 3,1 MM		2	
(6)	915 332 265 08	Einstellring 3,2 MM		2	
(6)	915 332 265 09	Einstellring 3,3 MM		2	
(6)	915 332 265 10	Einstellring 3,4 MM		2	
(6)	915 332 265 11	Einstellring 3,5 MM		2	
(6)	915 332 265 12	Einstellring 3,6 MM		2	
(6)	915 332 265 13	Einstellring 3,7 MM		2	
7	915 332 263 00	Einstellring		2	
8	999 059 027 00	Kegelrollenlager		2	
8	999 059 027 02	Kegelrollenlager		2	
9	901 302 901 02	Triebsatz 7:31	-71	1	
(9)	915 302 911 16	Triebsatz 7:31	72-	1	
(9)	905 302 901 01	Radsatz 7:27	-71	1	SPM
(9)	925 302 911 00	Triebsatz 7:27	72-	1	SPM
10	901 332 276 00	Sechskantschraube M 12 X 1,5		12	
(10)	915 332 276 00	Sechskantschraube M 12 X 1,25		12	
(10)	901 332 276 11	Sechskantschraube M 12 X 1,5 nur	-71	12	

Modell: 911 70

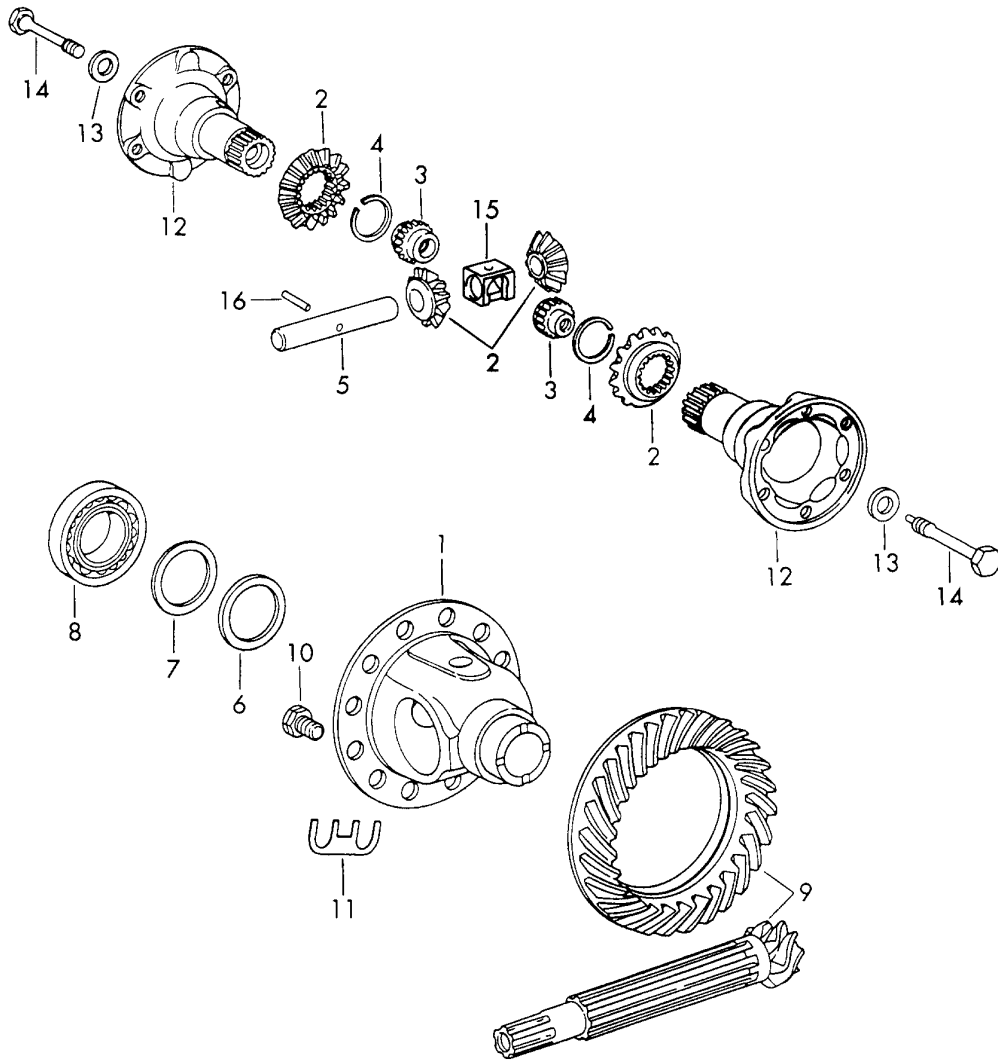
Laufzeit: 1970>>1973

Pos	Teilenummer	Benennung	Bemerkung	St	Modellangabe
(10)	928 332 276 03	für Sperrdifferential Sechskantschraube M 12 X 1,25 Satinschwarz-Metallic	-71	12	
(10)		für Sperrdifferential Sechskantschraube M 12 X 1,25	72-	12	
11	901 332 285 01	nur für Sperrdifferential Sicherungsblech		6	
12	911 332 209 00	Gelenkflansch	-71	2	
(12)	915 332 209 01	Gelenkflansch	72-	2	
(12)	925 332 209 04	Gelenkflansch		2	SPM
13	901 332 261 11	Scheibe		2	
14	901 332 275 12	Dehnschraube		2	
15	911 332 208 00	Anker		2	
16	900 308 005 00	Spannstift 6 X 28		2	

Modell: 911 70

Laufzeit: 1970>>1973

SPORTOMATIC



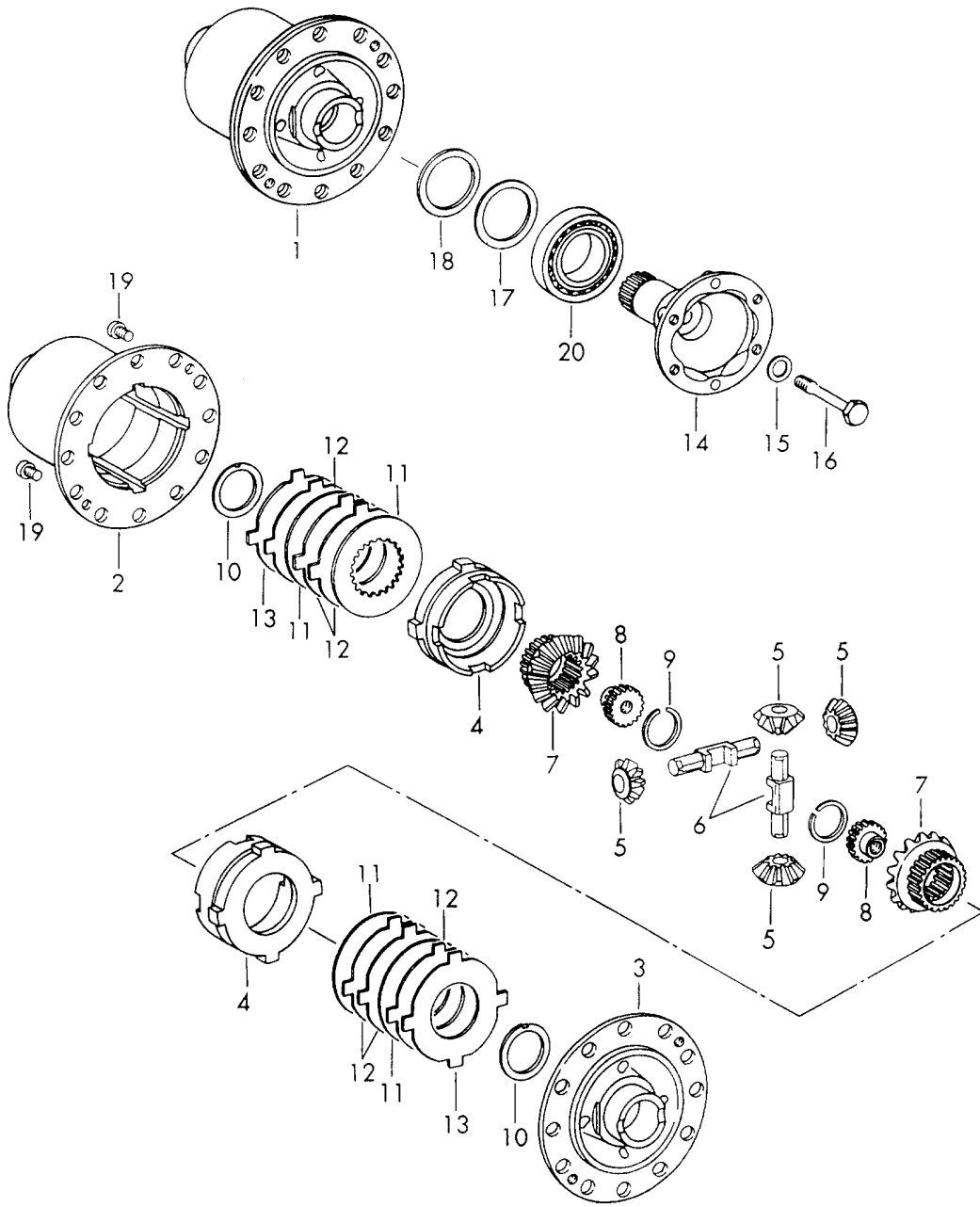
Modell: 911 70

Laufzeit: 1970>>1973

Pos	Teilenummer	Benennung	Bemerkung	St	Modellangabe
		Ausgleichgetriebe für Sportomatic TYP 905			SPM
1	905 332 212 00	Ausgleichgehäuse		1	
2	901 332 902 00	Ausgleichkegelräder Satz		1	
3	901 332 206 13	Gewindestück		2	
4	999 152 014 00	Sprengring		2	
5	901 332 207 04	Ausgleichgetriebebolzen		1	
6	901 332 265 01	Distanzring 2,5 MM		2	
(6)	901 332 265 02	Distanzring 2,6 MM		2	
(6)	901 332 265 03	Distanzring 2,7 MM		2	
(6)	901 332 265 04	Distanzring 2,8 MM		2	
(6)	901 332 265 05	Distanzring 2,9 MM		2	
(6)	901 332 265 06	Distanzring 3,0 MM		2	
(6)	901 332 265 07	Distanzring 3,1 MM		2	
(6)	901 332 265 08	Distanzring 3,2 MM		2	
(6)	901 332 265 09	Distanzring 3,3 MM		2	
(6)	901 332 265 10	Distanzring 3,4 MM		2	
(6)	901 332 265 11	Distanzring 3,5 MM		2	
(6)	901 332 265 12	Distanzring 3,6 MM		2	
(6)	901 332 265 13	Distanzring 3,7 MM		2	
7	901 332 263 01	Scheibe		2	
8	999 059 008 00	Kegelrollenlager		2	
9	905 302 901 01	Radsatz 7:27		1	
10	901 332 276 00	Sechskantschraube M 12 x 1,5		12	
(10)	915 332 276 00	Sechskantschraube M 12 X 1,25		12	
11	905 332 285 00	Sicherungsblech		6	
12	901 332 209 15	Gelenkflansch		2	
13	901 332 261 11	Scheibe		2	
14	901 332 275 12	Dehnschraube		2	
15	911 332 208 00	Anker		2	
16	900 308 005 00	Spannstift 6 X 28		2	

Modell: 911 70

Laufzeit: 1970>>1973



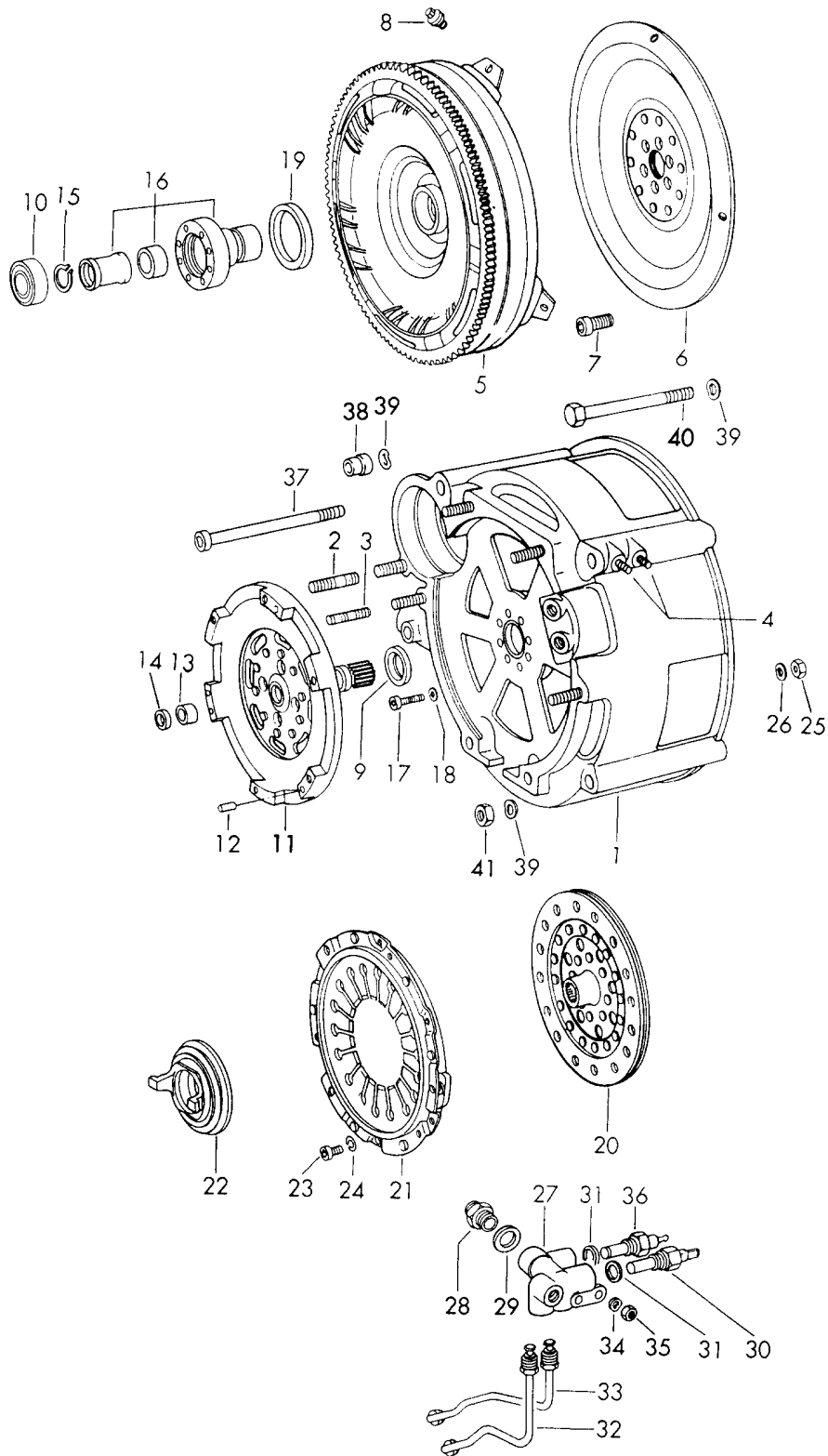
Modell: 911 70

Laufzeit: 1970>>1973

Pos	Teilenummer	Benennung	Bemerkung	St	Modellangabe
1	901 332 053 13	Sperrdifferential		1	
2	901 332 055 13	Sperrdifferential		1	
3	901 332 055 13	Gehäuse		1	
3	901 332 506 11	Gehäusedeckel		1	
4	901 332 511 11	Druckring		2	
5	915 332 531 02	Kegelritzel		4	
6	915 332 541 02	Differentialachse		2	
7	901 332 535 11	Achskegelrad		2	
8	901 332 206 12	Gewindestück		2	
9	999 152 014 00	Sprengring		2	
		SW 32			
10	901 332 561 11	Anlaufscheibe		2	
11	901 332 551 21	Innenlamelle		4	
		2,0 MM			
(11)	901 332 551 22	Innenlamelle		X	
		1,9 MM			
(11)	901 332 551 23	Innenlamelle		X	
		2,1 MM			
12	901 332 552 11	Aussenlamelle		6	
13	928 332 555 00	Tellerfeder		2	
14	901 332 209 21	Gelenkflansch		2	
(14)	915 332 209 21	Gelenkflansch	-70	2	
			71-	2	
15	901 332 261 11	Scheibe		2	
16	901 332 275 12	Dehnschraube		2	
17	915 332 263 00	Einstellring		2	
18	915 332 265 00	Einstellring		2	
		2,4 MM			
(18)	915 332 265 01	Einstellring		X	
		2,5 MM			
(18)	915 332 265 02	Einstellring		X	
		2,6 MM			
(18)	915 332 265 03	Einstellring		X	
		2,7 MM			
(18)	915 332 265 04	Einstellring		X	
		2,8 MM			
(18)	915 332 265 05	Einstellring		X	
		2,9 MM			
(18)	915 332 265 06	Einstellring		X	
		3,0 MM			
(18)	915 332 265 07	Einstellring		X	
		3,1 MM			
(18)	915 332 265 08	Einstellring		X	
		3,2 MM			
(18)	915 332 265 09	Einstellring		X	
		3,3 MM			
(18)	915 332 265 10	Einstellring		X	
		3,4 MM			
(18)	915 332 265 11	Einstellring		X	
		3,5 MM			
(18)	915 332 265 12	Einstellring		X	
		3,6 MM			
(18)	915 332 265 13	Einstellring		X	
		3,7 MM			
19	900 119 002 00	Zylinderschraube		2	
		M 6 X 10			
20	999 059 027 00	Kegelrollenlager		2	
20	999 059 027 02	Kegelrollenlager		2	

Modell: 911 70

Laufzeit: 1970>>1973



Modell: 911 70

Laufzeit: 1970>>1973

Pos	Teilenummer	Benennung	Bemerkung	St	Modellangabe
		Wandler und Wandlergehäuse TYP 905/21 Sportomatic			911 T/E
1	905 301 007 01	Wandlergehäuse mit		1	911 T-V
2	900 061 014 01	Stiftschraube		1	
(3)	900 061 009 01	Stiftschraube BM 10 X 22		1	
3	900 061 007 01	Stiftschraube BM 8 X 28		3	
3	900 061 007 02	Stiftschraube BM 8 X 22		3	
3	999 062 007 02	Stiftschraube BM 8 X 22		3	
3	900 060 106 01	Stiftschraube BM 8 X 22		3	
4	999 062 002 02	Stiftschraube BM 8 X 22		2	
5	905 116 002 20	Drehmomentwandler mit Anlasserzahnkranz		1	
		G 700 0001 >> 700 9999	-70		911.300/00
		G 710 0001 >> 710 9999			911.300/01
		G 770 0001 >> 770 3000			911.300/01
		G 730 9101 >> 730 9200			911.300/80
		G 730 9201 >> 730 9300			911.300/81
		G 730 9301 >> 730 9400			911.300/82
		G 730 9401 >> 730 9500			911.300/83
		G 730 9501 >> 730 9600			911.300/84
		G 720 0001 >> 720 9999			905.300/20
6	905 116 024 11	Mitnehmerscheibe		1	
7	999 067 009 01	Zylinderschraube		6	
8	905 116 026 00	Zwölfkantschraube		4	
9	PCG 113 071 50	Radialwellendichtring 25 X 35 X 6		1	
10	900 052 027 00	Kugellager 6004		1	
11	905 116 027 10	Turbinenwelle		1	
12	999 012 018 00	Zylinderstift		3	
13	999 201 021 00	Nadelhülse HK 1210 INA		1	
14	PCG 201 301 00	Wellendichtring 12 X 18 X 3 INA		1	
15	N 012 420 1	Sicherungsring 20 X 1,2		1	
16	905 116 020 01	Freilauf Stütze komplett		1	
17	999 186 002 01	Zylinderschraube		8	
18	N 013 804 2	Dichtring A 6 X 10		8	
19	999 113 189 40	Radialdichtring 45 X 60 X 7		1	
20	905 116 254 20	Kupplungsscheibe		1	
		G 700 0001 >> 700 9999			911.300/00
		G 710 0001 >> 710 9999			911.300/01
		G 770 0001 >> 770 3000			911.300/01
		G 730 9101 >> 730 9200			911.300/80
		G 730 9201 >> 730 9300			911.300/81

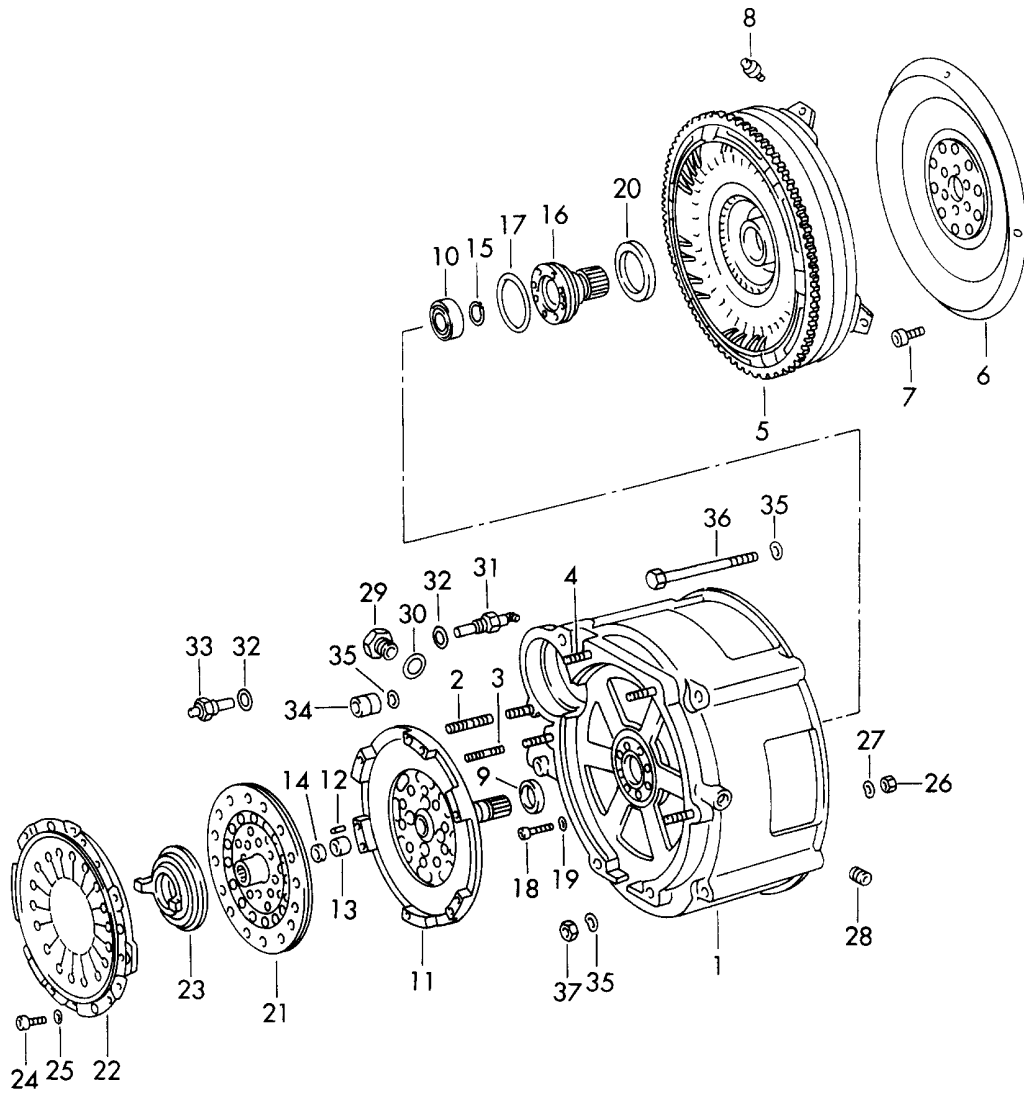
Modell: 911 70

Laufzeit: 1970>>1973

Pos	Teilenummer	Benennung	Bemerkung	St	Modellangabe	
21	905 116 255 10	G 730 9301 >> 730 9400			911.300/82	
		G 730 9401 >> 730 9500			911.300/83	
		G 730 9501 >> 730 9600			911.300/84	
		G 720 0001 >> 720 9999			905.300/20	
		Druckplatte				
		G 700 0001 >> 700 9999				911.300/00
		G 710 0001 >> 710 9999				911.300/01
		G 770 0001 >> 770 3000				911.300/01
		G 730 9101 >> 730 9200				911.300/80
		G 730 9201 >> 730 9300				911.300/81
		G 730 9301 >> 730 9400				911.300/82
		G 730 9401 >> 730 9500	72-			911.300/83
		G 730 9501 >> 730 9600				911.300/84
		G 720 0001 >> 720 9999				905.300/20
22	925 116 081 00	Ausrücklager		1		
23	999 067 010 01	Zylinderschraube		6		
24	N 012 026 3	Federring		6		
		6				
25	N 011 010 6	Sechskantmutter		2		
		M 10				
25	N 101 552 10	Sechskantmutter		2		
		M 10				
26	N 012 242 3	Federscheibe		2		
		B 10 X 18				
27	905 301 125 11	Schaltergehäuse		1		
28	900 129 009 02	Schraubstutzen	-71	1		
		8				
(28)	905 301 014 11	Schraubstutzen	72-	1		
		A 10				
29	900 123 019 20	Dichtring		1		
		A 16 X 22 CU				
30	905 613 102 04	Temperaturschalter		1		
31	900 123 007 30	Dichtring		2		
		A 14 X 18 AL				
32	905 301 013 10	Druckrohr		1		
		komplett				
33	905 301 014 10	Rücklaufrohr	-71	1		
		komplett				
(33)	905 301 014 11	Schraubstutzen	72-	1		
		komplett				
34	900 028 008 01	Federring		2		
		B 6				
35	900 076 010 02	Mutter		2		
		M 6				
35	900 076 010 0B	Mutter		2		
		M 6				
36	901 641 632 00	Fernthermometergeber		1		
37	900 067 078 02	Zylinderschraube	-71	1		
		M 10 X 150				
38	901 104 382 02	Mutter	72-	1		
38	901 104 382 03	Mutter	72-	1		
39	N 012 242 3	Federscheibe	-71	4		
		B 10 X 18	72-	5		
40	900 155 018 02	Sechskantschraube	/L	1		
		M 10 X 110				
41	900 157 002 02	Sechskantmutter		2		
		M 10				
41	900 157 002 03	Sechskantmutter		2		
		M 10				

Modell: 911 70

Laufzeit: 1970>>1973



Modell: 911 70

Laufzeit: 1970>>1973

Pos	Teilenummer	Benennung	Bemerkung	St	Modellangabe
		Wandler und Wandlergehäuse TYP 925 Sportomatic	72-		911 T-E/E/S CARRERA 2.7
1	925 301 007 00	Wandlergehäuse mit		1	
2	900 061 014 02	Stiftschraube		1	
		BM 10 X 22			
3	999 062 008 02	Stiftschraube		3	
		BM 8 X 25			
4	999 062 009 02	Stiftschraube		1	
		BM 8 X 28			
4	900 060 105 01	Stiftschraube		1	
		BM 8 X 28			
5	905 116 002 20	Drehmomentwandler mit Anlasserzahnkranz nicht für		1	911 T-E/E
		- CARRERA 2.7-			
(5)	925 116 005 00	Drehmomentwandler mit Anlasserzahnkranz nicht für		1	911 S
		- CARRERA 2.7-			
6	905 116 024 11	Mitnehmerscheibe nicht für		1	
		- CARRERA 2.7-			
7	999 067 009 01	Zylinderschraube		6	
8	905 116 026 00	Zwölfkantschraube nicht für		4	
		- CARRERA 2,7 -			
9	999 113 205 40	Wellendichtring		1	
		26 X 37 X 7			
10	900 052 095 00	Rillenkugellager 6204		1	
10	900 052 095 01	Rillenkugellager 6204		1	
11	925 116 027 00	Turbinenwelle		1	
12	999 012 018 00	Zylinderstift		3	
13	999 201 021 00	Nadelhülse		1	
		HK 1210 INA			
14	PCG 201 301 00	Wellendichtring		1	
		12 X 18 X 3 INA			
15	N 042 364 1	Sicherungsring		1	
		20 X 1,75			
16	925 116 020 01	Freilauf Stütze		1	
		komplett			
17	999 701 397 40	O-Ring		1	
		OR 72 - 2,5			
18	999 186 002 01	Zylinderschraube		8	
19	N 013 804 2	Dichtring		8	
		A 6 X 10 CU			
20	999 113 189 40	Radialdichtring		1	
21	925 116 254 02	Kupplungsscheibe		1	
22	925 116 255 05	Kupplungsdruckplatte		1	
23	925 116 081 00	Ausrücklager		1	
24	999 067 010 01	Zylinderschraube		6	
25	N 012 026 3	Federring		6	
		6			
26	N 011 010 6	Sechskantmutter		2	

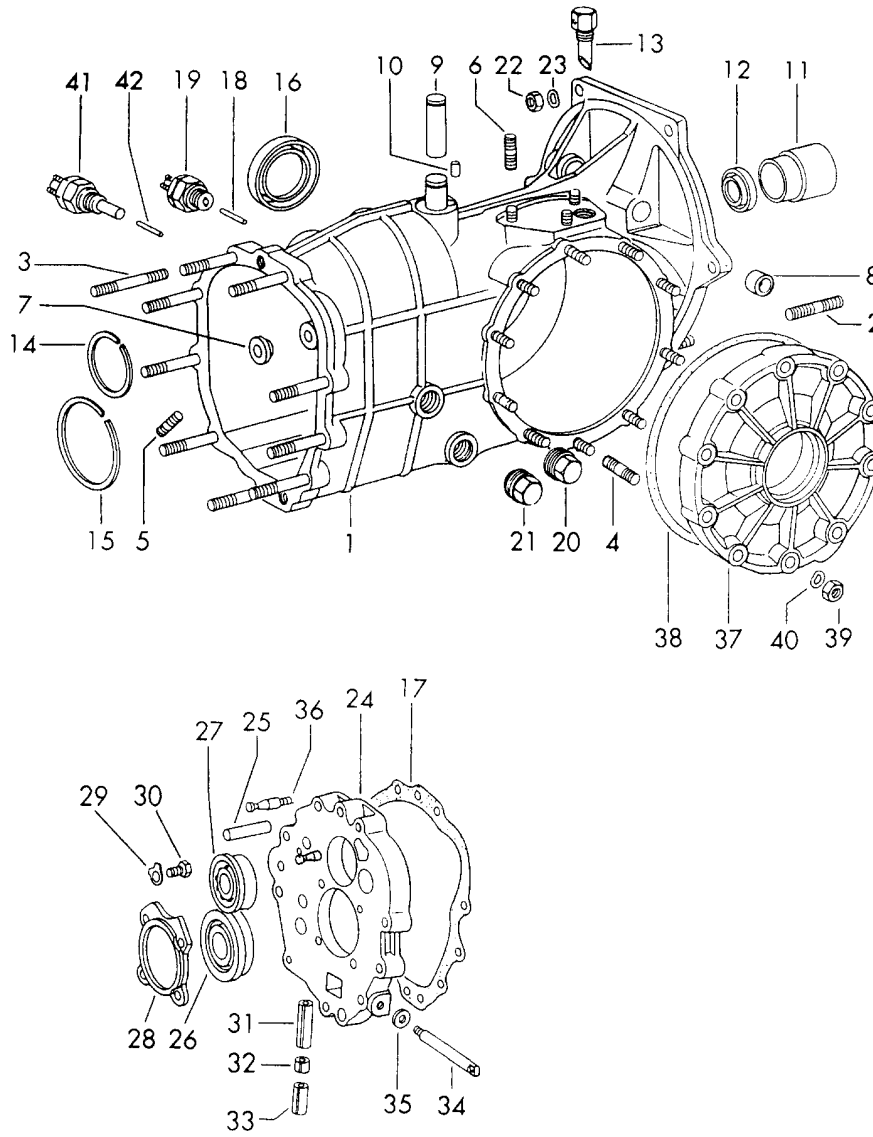
Modell: 911 70

Laufzeit: 1970>>1973

Pos	Teilenummer	Benennung	Bemerkung	St	Modellangabe
26	N 101 552 10	M 10 Sechskantmutter		2	
27	N 012 242 3	M 10 Federscheibe		2	
28	999 504 090 00	B 10 X 18 Gewindeeinsatz Heli-Coil		1	
29	925 301 115 00	M 12 X 1,5 Gewindestutzen		1	
30	900 123 060 30	Dichtring		1	
31	905 613 102 04	A 24 X 29 AL Temperaturschalter		1	
32	900 123 007 30	Dichtring		1	
33	901 641 632 00	A 14 X 18 AL Fernthermometergeber		1	
34	901 104 382 02	Mutter		2	
34	901 104 382 03	Mutter		2	
35	N 012 242 3	Federscheibe		5	
36	900 155 018 02	B 10 X 18 Sechskantschraube		1	
37	900 157 002 02	M 10 X 110 Sechskantmutter		2	
37	900 157 002 03	M 10 Sechskantmutter		2	
		M 10			

Modell: 911 70

Laufzeit: 1970>>1973



Modell: 911 70

Laufzeit: 1970>>1973

Pos	Teilenummer	Benennung	Bemerkung	St	Modellangabe
1	905 301 010 20	Getriebegehäuse Sportomatic Getriebegehäuse G 700 0001 >> 700 9999 G 710 0001 >> 710 9999 G 770 0001 >> 770 3000 G 730 9101 >> 730 9200 G 730 9201 >> 730 9300 G 730 9301 >> 730 9400 G 730 9401 >> 730 9500 G 730 9501 >> 730 9600 G 720 0001 >> 720 9999	-71	1	911 T/E 911.300/00 911.300/01 911.300/01 911.300/80 911.300/81 911.300/82 911.300/83 911.300/84 905.300/20
2	900 061 118 02	Stiftschraube BM 10 X 28		2	
-	900 061 138 01	Stiftschraube BM 8 X 52 G 700 0001 >> 700 9999 G 710 0001 >> 710 9999 G 770 0001 >> 770 3000 G 730 9101 >> 730 9200 G 730 9201 >> 730 9300 G 730 9301 >> 730 9400 G 730 9401 >> 730 9500 G 730 9501 >> 730 9600 G 720 0001 >> 720 9999	-70	1	911.300/00 911.300/01 911.300/01 911.300/80 911.300/81 911.300/82 911.300/83 911.300/84 905.300/20
3	900 061 012 01	Stiftschraube BM 8 X 50		8	
(3)	900 061 138 01	Stiftschraube BM 8 X 52	71	1	
4	900 061 007 01	Stiftschraube BM 8 X 22		9	
4	900 061 007 02	Stiftschraube BM 8 X 22		9	
4	999 062 007 02	Stiftschraube BM 8 X 22		9	
4	900 060 106 01	Stiftschraube BM 8 X 22		9	
5	900 061 057 01	Stiftschraube BM 8 X 15		2	
6	900 061 004 02	Stiftschraube BM 8 X 12		3	
7	905 302 291 00	Anlauftring		1	
8	905 116 727 00	Buchse für Kupplungshebelwelle		2	
9	905 116 707 01	Lagerbolzen		1	
10	999 095 102 00	Spannstift S 5 X 12		1	
11	905 116 813 01	Führungsrohr		1	
12	999 113 286 40	Wellendichtring 22 X 35 X 8		1	
13	904 301 071 00	Entlüfter		1	
14	999 042 301 01	Sprengtring SB 52		2	
15	999 041 305 01	Sprengtring SB 79		1	
16	999 113 058 50	Radialdichtring 45 X 65 X 10		2	
17	905 301 191 00	Dichtung für Getriebegehäuse 0,10 MM		X	
(17)	905 301 191 01	Dichtung		X	

Modell: 911 70

Laufzeit: 1970>>1973

Pos	Teilenummer	Benennung	Bemerkung	St	Modellangabe
(17)	905 301 191 02	für Getriebegehäuse 0,15 MM Dichtung		X	
18	905 303 245 02	für Getriebegehäuse 0,20 MM Stößel		1	
19	905 613 051 02	für Schalter Rückfahrlichtschalter		1	
20	999 064 007 02	Verschlussschraube ohne Magnet Gelb eloxiert		1	
21	999 064 008 02	Verschlussschraube mit Magnet Gelb eloxiert		1	
22	900 076 025 02	Sechskantmutter M 8		4	
22	900 076 064 02	Sechskantmutter M 8		4	
23	N 012 241 1	Federscheibe B 8 X 15		4	
24	905 301 221 01	Zwischenplatte		1	
25	900 012 027 00	Zylinderstift 10 M 6 X 45		2	
26	999 052 016 00	Vierpunktlager		1	
26	999 052 016 0A	Vierpunktlager		1	
27	999 053 025 00	Schräggugellager		1	
28	901 301 251 01	Spannplatte		1	
29	999 039 001 00	Sicherungsblech		4	
30	N 010 239 11	Sechskantschraube M 8 X 18		4	
30	N 010 239 30	Sechskantschraube M 8 X 18		4	
31	901 303 241 01	Buchse für Gangsperr		1	
32	905 303 242 00	Buchse für Gangsperr		1	
33	905 303 243 00	Buchse für Gangsperr		1	
34	914 301 307 00	Bolzen für Umlenkhebel		1	
35	N 012 241 1	Federscheibe B 8		1	
36	905 303 136 00	Exzenterbolzen		1	
37	905 301 311 11	Getriebedeckel seitlich		1	
38	999 701 286 40	O-Ring 160 X 3		1	
(38)	905 301 391 00	Dichtung für Getriebedeckel seitlich ohne Nut Alte Ausführung		1	

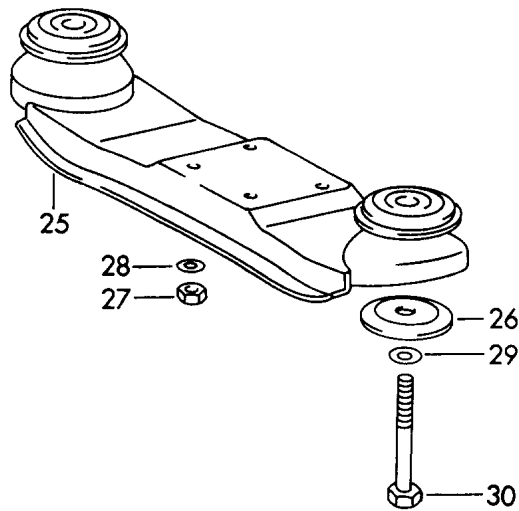
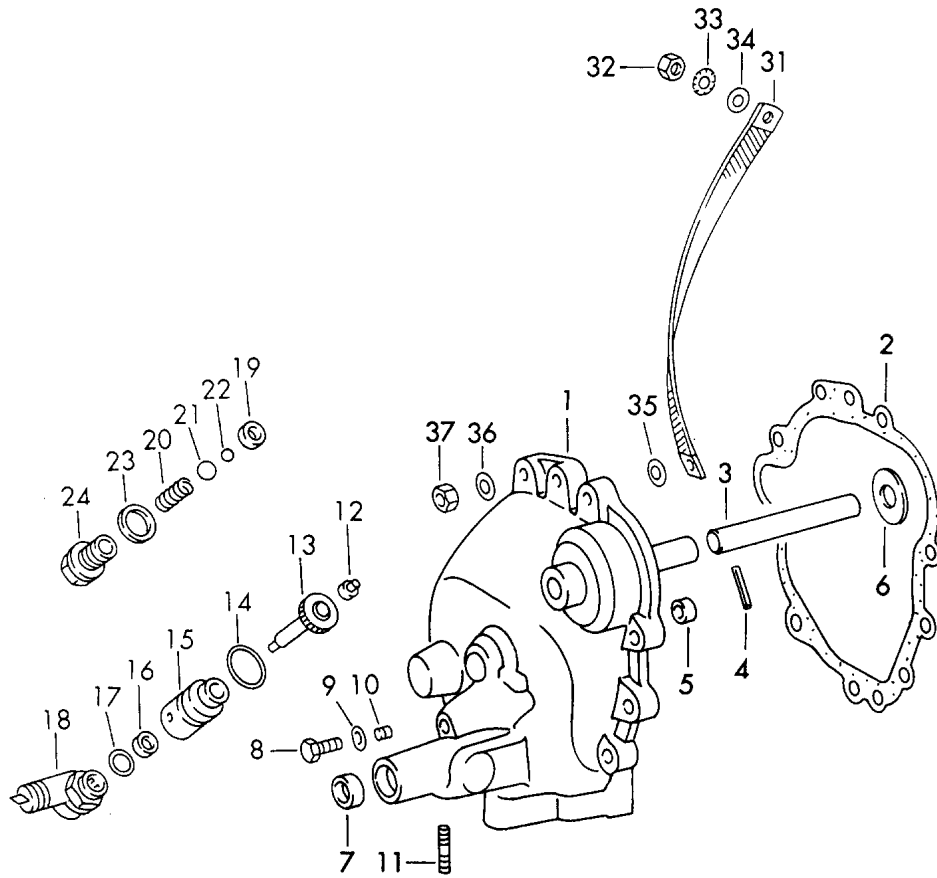
Modell: 911 70

Laufzeit: 1970>>1973

Pos	Teilenummer	Benennung	Bemerkung	St	Modellangabe
39	900 076 025 02	Sechskantmutter M 8		X	
39	900 076 064 02	Sechskantmutter M 8		X	
40	N 012 241 1	Federscheibe B 8 X 15		X	
41	905 613 101 02	Überbrückungsschalter G 700 0001 >> 700 9999 G 710 0001 >> 710 9999 G 770 0001 >> 770 3000 G 730 9101 >> 730 9200 G 730 9201 >> 730 9300 G 730 9301 >> 730 9400 G 730 9401 >> 730 9500 G 730 9501 >> 730 9600 G 720 0001 >> 720 9999		1	911.300/00 911.300/01 911.300/01 911.300/80 911.300/81 911.300/82 911.300/83 911.300/84 905.300/20
42	914 303 246 10	Stößel für Überbrückungsschalter G 700 0001 >> 700 9999 G 710 0001 >> 710 9999 G 770 0001 >> 770 3000 G 730 9101 >> 730 9200 G 730 9201 >> 730 9300 G 730 9301 >> 730 9400 G 730 9401 >> 730 9500 G 730 9501 >> 730 9600 G 720 0001 >> 720 9999		1	911.300/00 911.300/01 911.300/01 911.300/80 911.300/81 911.300/82 911.300/83 911.300/84 905.300/20

Modell: 911 70

Laufzeit: 1970>>1973



Modell: 911 70

Laufzeit: 1970>>1973

Pos	Teilenummer	Benennung	Bemerkung	St	Modellangabe
1	905 301 031 20	Getriebedeckel Getriebeaufhängung Sportomatic Getriebedeckel komplett mit Stiftschrauben G 700 0001 >> 700 9999 G 710 0001 >> 710 9999 G 770 0001 >> 770 3000 G 730 9101 >> 730 9200 G 730 9201 >> 730 9300 G 730 9301 >> 730 9400 G 730 9401 >> 730 9500 G 739 9501 >> 730 9600 G 720 0001 >> 720 9999	-71	1	911 T/E 911.300/00 911.300/01 911.300/01 911.300/80 911.300/81 911.300/82 911.300/83 911.300/84 905.300/20
2	905 301 392 02	Dichtung für Getriebedeckel vorn		1	
3	905 302 255 00	Bolzen für Rücklaufgrad		1	
4	900 095 019 01	Spannhülse 5 X 30		1	
5	901 318 244 01	Lagerbuchse		1	
6	905 302 292 00	Anlaufscheibe für Rückwärtsgang		1	
7	999 113 185 40	Wellendichtring A 15 X 24 X 7		1	
8	901 318 272 03	Sechskantschraube		1	
9	900 031 001 02	Scheibe 8,4		1	
9	900 031 105 01	Scheibe 8,4		1	
10	999 504 070 00	Gewindeeinsatz Heli-Coil		1	
11	900 061 057 01	Stiftschraube BM 8 X 15		4	
12	901 318 273 01	Bolzen		1	
13	905 318 333 10	Welle für Tachoantrieb		1	
14	999 701 084 50	O-Ring 25,3 X 2,4	-70	1	
15	901 318 243 12	Führungsbuchse		1	
16	999 113 036 50	Radialdichtring BA 10 X 8 X 6		1	
17	914 318 261 01	Dichtscheibe		1	
18	911 318 029 00	Winkelstück		1	
19	905 303 236 00	Scheibe		1	
20	905 303 237 00	Feder für Parksperre		1	
21	N 025 667 2	Kugel für Parksperre 9 MM		1	
22	900 108 010 00	Kugel für Parksperre 7 MM		1	
23	N 013 849 2	Dichtring		1	

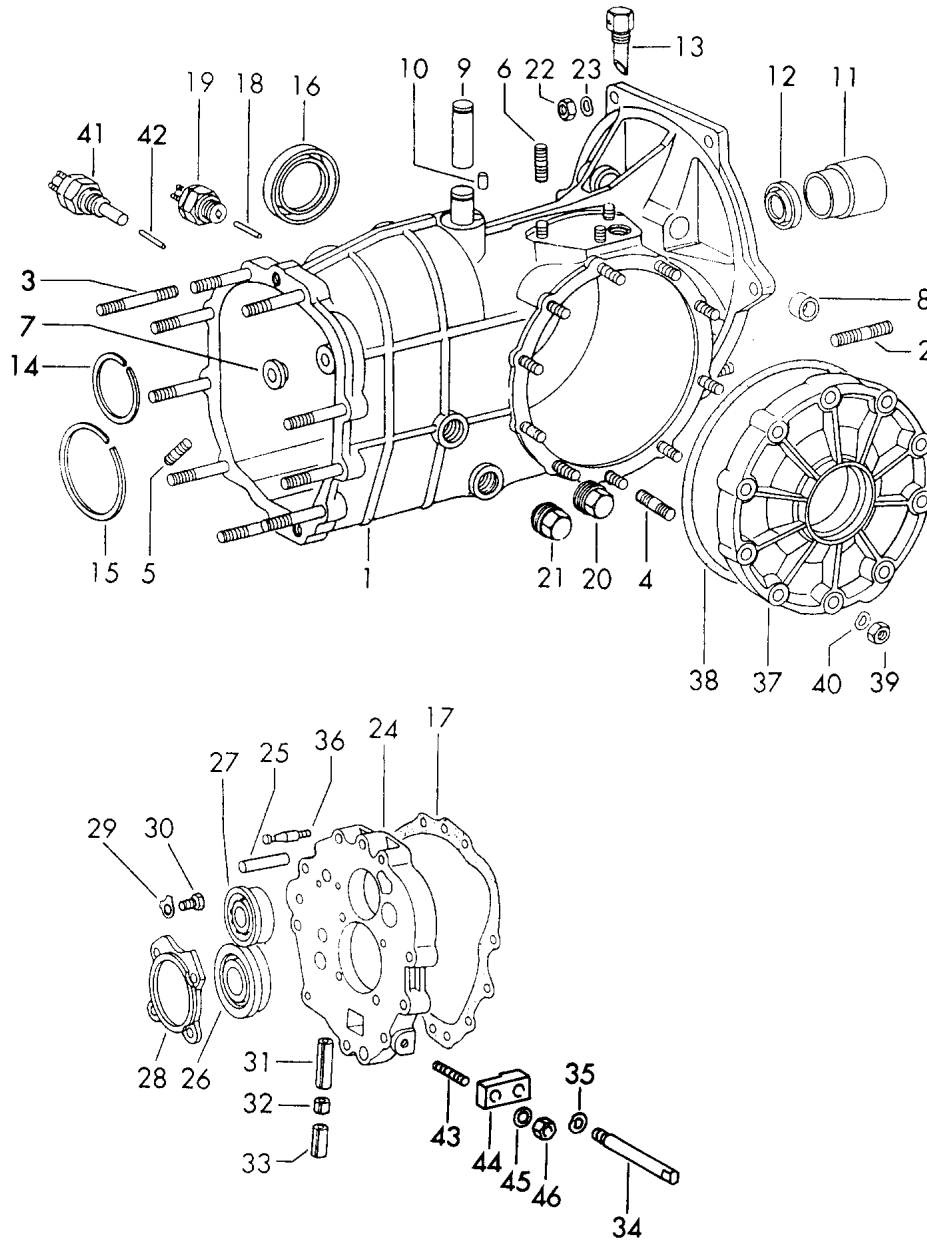
Modell: 911 70

Laufzeit: 1970>>1973

Pos	Teilenummer	Benennung	Bemerkung	St	Modellangabe
24	905 303 238 00	A 14 X 18 CU Verschlusschraube		1	
25	905 305 031 01	Getriebeträger		1	
26	901 305 311 00	Teller	71	4	
27	999 090 101 02	Mid-Grip-Mutter		4	
28	900 031 001 02	Scheibe 8,4		4	
28	900 031 105 01	Scheibe 8,4		4	
29	900 027 017 02	Federring B 12		2	
30	901 305 317 00	Sechskantschraube		2	
31	999 611 918 20	Masseband		1	
32	900 076 030 02	Sechskantmutter M 8		1	
33	N 012 132 2	Zahnscheibe A 8		1	
34	900 025 025 02	Scheibe 8,4		2	
35	999 151 022 02	Unterlegscheibe 20 X 8,4 X 2		2	
36	N 012 241 1	Federscheibe B 8 X 15		X	
37	900 076 025 02	Sechskantmutter M 8		X	
37	900 076 064 02	Sechskantmutter M 8		X	

Modell: 911 70

Laufzeit: 1970>>1973



Modell: 911 70

Laufzeit: 1970>>1973

Pos	Teilenummer	Benennung	Bemerkung	St	Modellangabe
		Getriebegehäuse Sportomatic TYP 905/21	72-		911 T-V
1	905 301 010 20	Getriebegehäuse		1	
2	900 061 118 02	Stiftschraube BM 10 X 28		2	
3	900 061 012 01	Stiftschraube BM 8 X 50		8	
(3)	900 061 138 01	Stiftschraube BM 8 X 52		1	
4	900 061 007 01	Stiftschraube BM 8 X 22		9	
4	900 061 007 02	Stiftschraube BM 8 X 22		9	
4	999 062 007 02	Stiftschraube BM 8 X 22		9	
4	900 060 106 01	Stiftschraube BM 8 X 22		9	
5	900 061 057 01	Stiftschraube BM 8 X 15		2	
6	900 061 004 02	Stiftschraube BM 8 X 12		3	
7	905 302 291 00	Anlaufring		1	
8	905 116 727 00	Buchse		2	
9	905 116 707 01	Lagerbolzen		1	
10	999 095 102 00	Spannstift S 5 X 12		1	
11	905 116 813 01	Führungsrohr		1	
12	999 113 286 40	Wellendichtring 22 X 35 X 8		1	
13	904 301 071 00	Entlüfter		1	
14	999 042 301 01	Sprengring SB 52		2	
15	999 041 305 01	Sprengring SB 79		1	
16	999 113 058 50	Radialdichtring 45 X 65 X 10		2	
17	905 301 191 00	Dichtung für Getriebegehäuse		X	
(17)	905 301 191 01	Dichtung für Getriebegehäuse 0,10 MM		X	
(17)	905 301 191 02	Dichtung für Getriebegehäuse 0,15 MM		X	
18	905 303 245 02	Stößel für Schalter		1	
19	905 613 051 02	Rückfahrlichtschalter		1	
20	999 064 007 02	Verschlusschraube ohne Magnet Gelb eloxiert		1	
21	999 064 008 02	Verschlusschraube mit Magnet Gelb eloxiert		1	
22	900 076 025 02	Sechskantmutter		4	

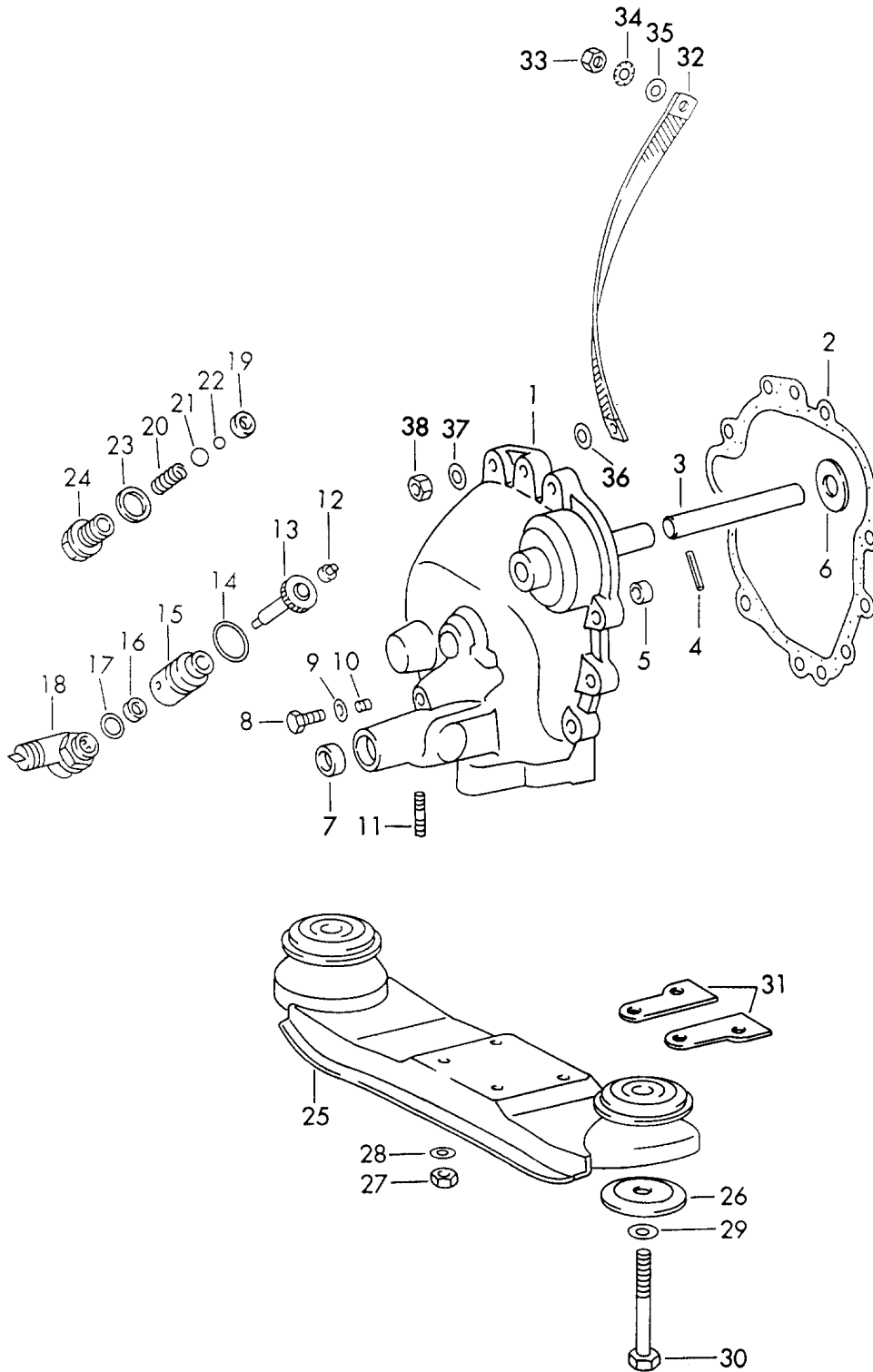
Modell: 911 70

Laufzeit: 1970>>1973

Pos	Teilenummer	Benennung	Bemerkung	St	Modellangabe
22	900 076 064 02	M 8 Sechskantmutter		4	
23	N 012 241 1	M 8 Federscheibe		4	
24	905 301 221 01	B 8 X 15 Zwischenplatte		1	
25	900 012 027 00	Zylinderstift 10 M 6 X 45		2	
26	999 052 016 00	Vierpunktlager		1	
26	999 052 016 0A	Vierpunktlager		1	
27	999 053 025 00	Schrägkugellager		1	
28	901 301 251 01	Spannplatte		2	
29	999 039 001 00	Sicherungsblech		4	
30	N 010 239 11	Sechskantschraube M 8 X 18		4	
30	N 010 239 30	Sechskantschraube M 8 X 18		4	
31	901 303 241 01	Buchse für Gangsperr		1	
32	905 303 242 00	Buchse für Gangsperr		1	
33	905 303 243 00	Buchse für Gangsperr		1	
34	914 301 307 00	Bolzen		1	
35	900 031 001 02	Scheibe 8,4		2	
35	900 031 105 01	Scheibe 8,4		2	
36	905 303 136 00	Exzenterbolzen		1	
37	905 301 311 11	Getriebedeckel seitlich		1	
38	999 701 286 40	O-Ring 160 X 3		1	
39	900 076 025 02	Sechskantmutter M 8		X	
39	900 076 064 02	Sechskantmutter M 8		X	
40	N 012 241 1	Federscheibe B 8 X 15		X	
41	905 613 101 02	Überbrückungsschalter		1	
42	914 303 246 10	Stößel für Überbrückungsschalter		1	
43	905 301 351 00	Stiftschraube		1	
44	905 423 321 00	Zwischenstück		1	
45	900 025 007 02	Scheibe 8,4		1	
45	900 025 007 03	Scheibe 8,4		1	
46	999 090 101 02	Mid-Grip-Mutter		1	

Modell: 911 70

Laufzeit: 1970>>1973



Modell: 911 70

Laufzeit: 1970>>1973

Pos	Teilenummer	Benennung	Bemerkung	St	Modellangabe
		Getriebedeckel Getriebeaufhängung Sportomatic TYP 905/21	72-		911 T-V
1	905 301 031 20	Getriebedeckel komplett		1	
2	905 301 392 02	Dichtung für Getriebedeckel vorn		1	
3	905 302 255 00	Bolzen für Rücklaufgrad		1	
4	900 095 019 01	Spannhülse 5 X 30		1	
5	901 318 244 01	Lagerbuchse		1	
6	905 302 292 00	Anlaufscheibe		1	
7	999 113 185 40	Wellendichtring B 15 X 24 X 7		1	
8	901 318 272 03	Sechskantschraube		1	
9	900 031 001 02	Scheibe 8,4		1	
9	900 031 105 01	Scheibe 8,4		1	
10	999 504 070 00	Gewindeeinsatz Heli-Coil		1	
11	900 061 057 01	Stiftschraube BM 8 X 15		4	
12	901 318 273 01	Bolzen für Rückwärtsgang		1	
13	905 318 333 10	Welle für Tachoantrieb		1	
14	999 701 084 50	O-Ring 25,3 X 2,4		1	
15	901 318 243 12	Führungsbuchse		1	
16	999 113 036 50	Radialdichtring BA 10 X 8 X 6		1	
17	914 318 261 01	Dichtscheibe		1	
18	911 318 029 00	Winkelstück		1	
19	905 303 236 00	Scheibe		1	
20	905 303 237 00	Feder für Parksperre		1	
21	N 025 667 2	Kugel für Parksperre 9 MM		1	
22	900 108 010 00	Kugel für Parksperre 7 MM		1	
23	N 013 849 2	Dichtring A 14 X 18 CU		1	
24	905 303 238 00	Verschlusschraube		1	
25	905 305 031 01	Getriebeträger		1	
26	901 305 311 00	Teller		4	
27	999 090 101 02	Mid-Grip-Mutter		4	
28	900 031 001 02	Scheibe 8,4		4	
28	900 031 105 01	Scheibe 8,4		4	

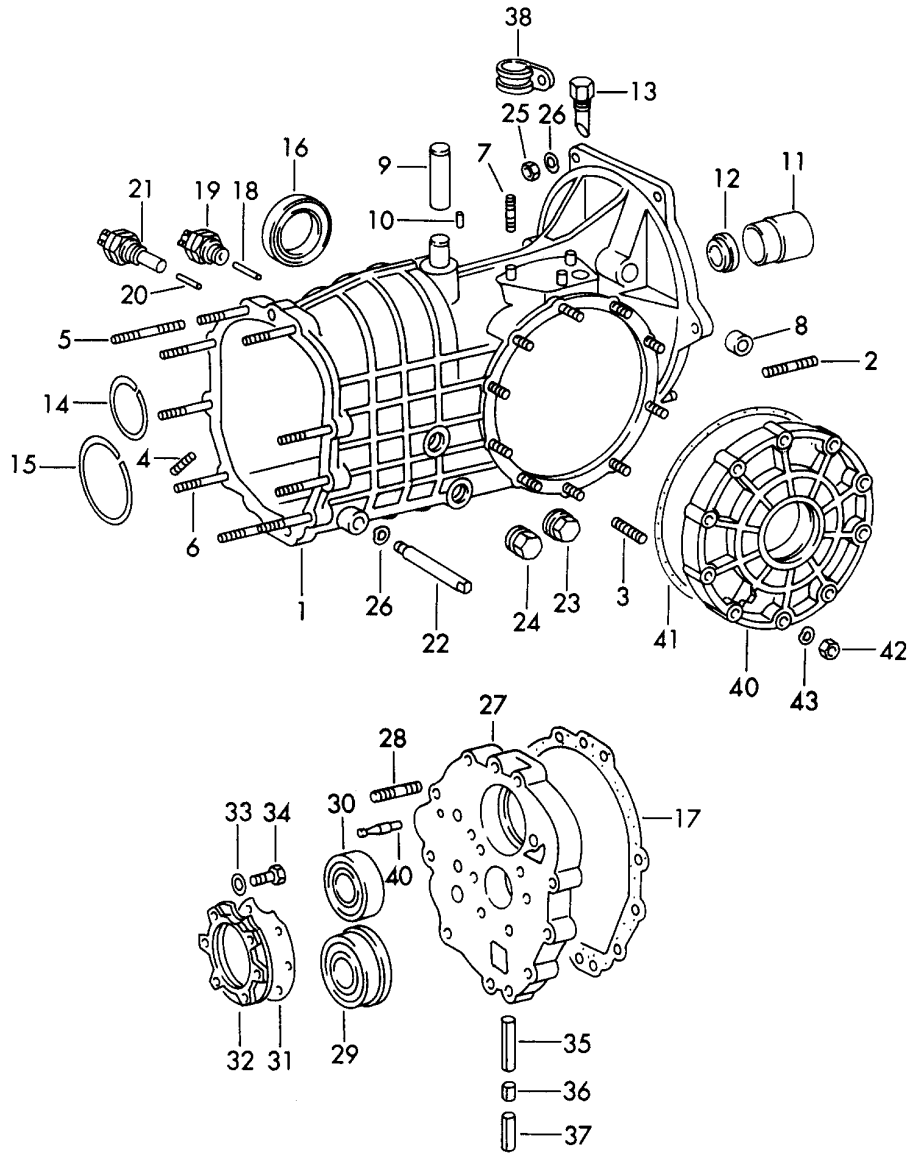
Modell: 911 70

Laufzeit: 1970>>1973

Pos	Teilenummer	Benennung	Bemerkung	St	Modellangabe
29	900 027 017 02	Federring B 12		2	
30	901 305 317 00	Sechskantschraube		2	
31	901 375 311 00	Unterlegplatte		2	
32	999 611 918 20	Masseband		1	
33	900 076 030 02	Sechskantmutter M 8		1	
34	N 012 132 2	Zahnscheibe A 8		1	
35	900 025 025 02	Scheibe 8,4		2	
36	999 151 022 02	Unterlegscheibe 20 X 8,4 X 2		2	
37	N 012 241 1	Federscheibe B 8 X 15		X	
38	900 076 025 02	Sechskantmutter M 8		X	
38	900 076 064 02	Sechskantmutter M 8		X	

Modell: 911 70

Laufzeit: 1970>>1973



Modell: 911 70

Laufzeit: 1970>>1973

Pos	Teilenummer	Benennung	Bemerkung	St	Modellangabe
		Getriebegehäuse Sportomatic TYP 925	72-		911 T-E/E/S CARRERA 2.7 911 T-K
1	925 301 010 10	Getriebegehäuse komplett mit Stiftschrauben		1	
2	900 061 118 02	Stiftschraube BM 10 X 28		2	
3	999 062 008 02	Stiftschraube BM 8 X 25		10	
4	900 061 057 02	Stiftschraube BM 8 X 15		2	
4	999 062 057 02	Stiftschraube BM 8 X 15		2	
4	999 062 073 02	Stiftschraube BM 8 X 15		2	
5	900 061 070 02	Stiftschraube BM 8 X 55		8	
6	900 061 050 02	Stiftschraube BM 8 X 60		1	
7	900 061 004 02	Stiftschraube BM 8 X 12		3	
8	905 116 727 00	Buchse für Kupplungshebelwelle		2	
9	905 116 707 01	Lagerbolzen		1	
10	900 309 017 00	Spannstift 5 X 12		1	
11	905 116 813 01	Führungsrohr		1	
12	999 113 286 40	Wellendichtring		1	
13	904 301 071 00	Entlüfter		1	
14	999 042 301 01	Sprengring SB 52		3	
15	999 041 305 01	Sprengring SB 79		1	
16	999 113 183 40	Radialwellendichtring 45 X 68 X 10		2	
17	925 301 191 00	Dichtung für Getriebegehäuse 0,10 MM		X	
(17)	925 301 191 01	Dichtung für Getriebegehäuse 0,15 MM		X	
(17)	925 301 191 02	Dichtung für Getriebegehäuse 0,20 MM		X	
18	905 303 245 02	Stößel für Schalter		1	
19	905 613 051 02	Rückfahrlichtschalter		1	
20	914 303 246 10	Stößel für Überbrückungsschalter		1	
21	905 613 101 02	Überbrückungsschalter		1	
22	914 301 307 00	Bolzen für Umlenkhebel		1	
23	999 064 007 02	Verschlusschraube ohne Magnet		1	

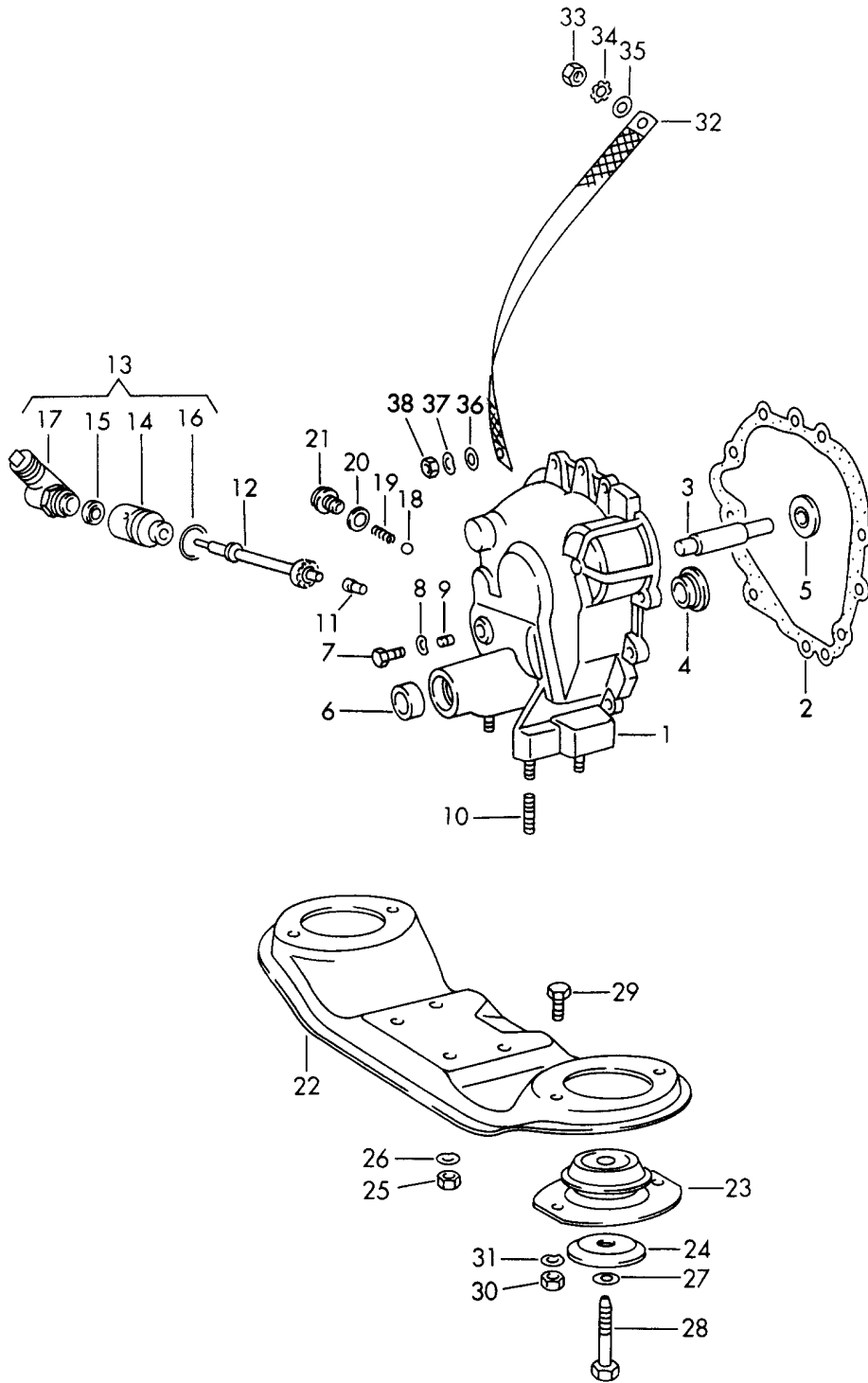
Modell: 911 70

Laufzeit: 1970>>1973

Pos	Teilenummer	Benennung	Bemerkung	St	Modellangabe
24	999 064 008 02	Gelb eloxiert Verschlusschraube mit Magnet Gelb eloxiert		1	
25	999 090 101 02	Mid-Grip-Mutter		4	
26	900 031 001 02	Scheibe 8,4		5	
26	900 031 105 01	Scheibe 8,4		5	
27	925 301 221 00	Zwischenplatte		1	
28	900 012 027 00	Zylinderstift 10 M 6 X 40		2	
29	999 052 016 00	Vierpunktlager		1	
29	999 052 016 0A	Vierpunktlager		1	
30	900 052 096 00	Kugellager 6306		1	
31	925 301 255 00	Unterlegplatte		1	
32	925 301 035 00	Spannplatte		1	
33	900 025 007 02	Scheibe 8,4		6	
33	900 025 007 03	Scheibe 8,4		6	
34	900 075 083 02	Sechskantschraube M 8 X 35		4	
35	901 303 241 01	Buchse für Gangsperré		1	
36	905 303 242 00	Buchse für Gangsperré		1	
37	905 303 243 00	Buchse für Gangsperré		1	
38	N 020 607 1	Befestigungsschelle		1	
39	905 303 136 00	Exzenterbolzen		1	
40	925 301 311 01	Getriebedeckel seitlich		1	
41	999 701 376 40	O-Ring 170 X 3,5		1	
42	999 090 101 02	Mid-Grip-Mutter		X	
43	900 031 001 02	Scheibe 8,4		X	
43	900 031 105 01	Scheibe 8,4		X	

Modell: 911 70

Laufzeit: 1970>>1973



Modell: 911 70

Laufzeit: 1970>>1973

Pos	Teilenummer	Benennung	Bemerkung	St	Modellangabe
		Getriebedeckel Getriebeaufhängung Sportomatic TYP 925	72-		911 T-E/E/S CARRERA 2.7 911T-K
1	925 301 031 02	Getriebedeckel vorn		1	
2	925 301 392 00	Dichtung		1	
3	925 302 255 00	Bolzen für Rücklaufgrad		1	
4	925 302 292 00	Anlaufscheibe		1	
5	925 302 291 00	Anlaufscheibe		1	
6	999 113 185 40	Wellendichtring A 15 X 24 X 7		1	
7	901 318 272 03	Sechskantschraube		1	
8	900 031 001 02	Scheibe 8,4		1	
8	900 031 105 01	Scheibe 8,4		1	
9	999 504 070 00	Gewindeeinsatz Heli-Coil M 8 X 10		1	
10	999 062 006 02	Stiftschraube BM 8 X 20		4	
11	915 318 339 00	Lagerbuchse		1	
12	925 318 031 05	Ritzelwelle		1	
13	925 318 045 00	Tachoantrieb komplett		1	
14	915 318 341 20	Führungsbuchse		1	
15	999 113 175 40	Wellendichtring 6 X 15 X 6		1	
16	999 701 084 50	O-Ring 25,3 X 2,4		1	
17	925 318 029 01	Tachoantrieb		1	
18	N 025 667 2	Kugel für Parksperre 9 MM		1	
19	905 303 237 00	Feder für Parksperre		1	
20	900 123 007 30	Dichtring A 14 X 18 AL		1	
21	925 303 238 00	Verschlusschraube		1	
22	911 375 033 01	Getriebeträger		1	
23	911 375 043 00	Lager		2	
24	901 305 311 00	Teller		2	
25	999 090 101 02	Mid-Grip-Mutter		4	
26	900 031 001 02	Scheibe 8,4		4	
26	900 031 105 01	Scheibe 8,4		4	
27	900 027 017 02	Federring B 12		2	
28	901 305 317 00	Sechskantschraube		2	
29	900 075 087 02	Sechskantschraube M 8 X 16		4	
29	900 075 087 03	Sechskantschraube M 8 X 16		4	
30	900 076 025 02	Sechskantmutter M 8		4	
30	900 076 064 02	Sechskantmutter M 8		4	

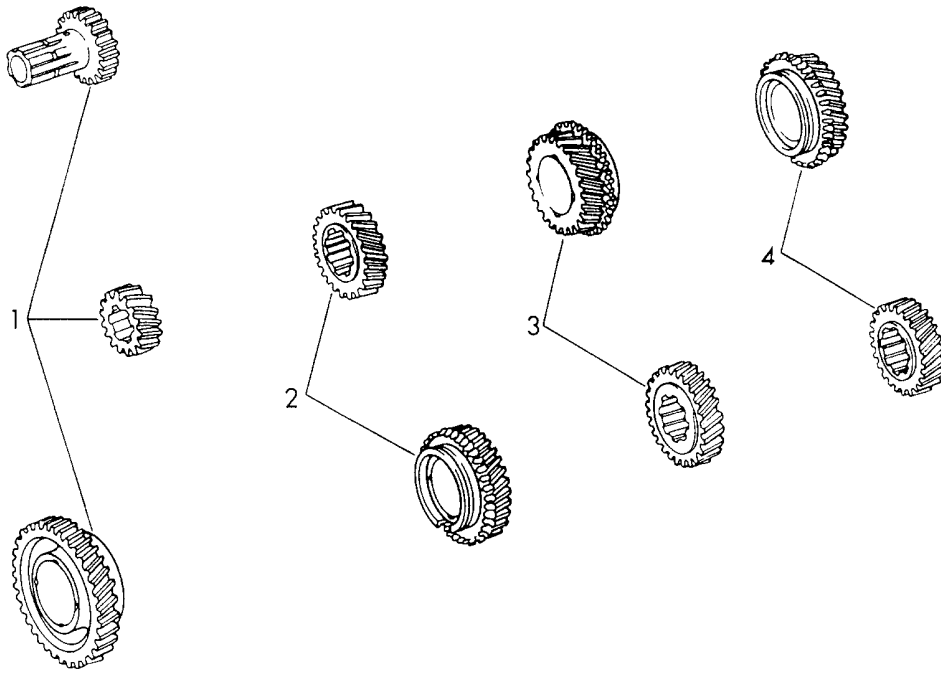
Modell: 911 70

Laufzeit: 1970>>1973

Pos	Teilenummer	Benennung	Bemerkung	St	Modellangabe
31	900 027 015 02	Federring B 8		4	
31	900 027 015 03	Federring B 8		4	
32	999 611 918 20	Masseband		1	
33	900 076 030 02	Sechskantmutter M 8		1	
34	N 012 132 2	Zahnscheibe A 8,4		1	
35	900 025 025 02	Scheibe 8,4		1	
36	999 151 022 02	Unterlegscheibe 20 X 8,4 X 2		2	
37	900 031 001 02	Scheibe 8,4		X	
37	900 031 105 01	Scheibe 8,4		X	
38	999 090 101 02	Mid-Grip-Mutter		X	

Modell: 911 70

Laufzeit: 1970>>1973



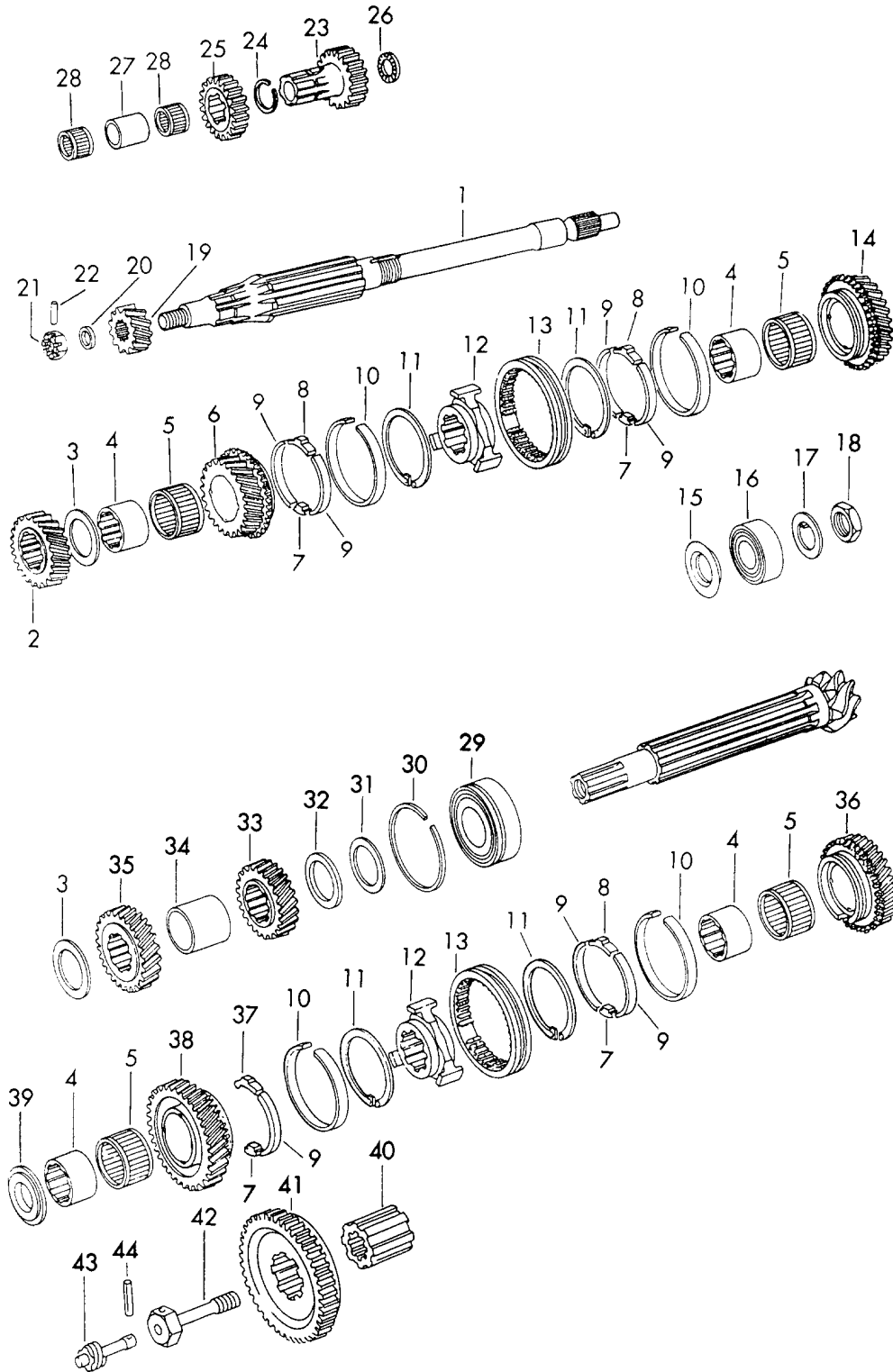
Modell: 911 70

Laufzeit: 1970>>1973

Pos	Teilenummer	Benennung	Bemerkung	St	Modellangabe
1	905 302 906 10	Radsätze für 4-Gang Getriebe Sportomatic Radsätze für TYP 905/13 Radsatz 1. Gang Z = 15:36 (C) Rad 2 für Rückwärtsgang Festrاد Losrad	-71 72- -70	1	911 T/E/S 911 T-V 911 T/E/S
2	905 302 907 00	Radsatz 2. Gang Z = 19:31 (HB) Festrاد Losrad		1	
3	901 302 910 10	Radsatz 3. Gang Z = 23:28 (O) Festrاد Losrad		1	
4	904 302 930 10	Radpaar 4. Gang Z = 27:25 (V) Festrاد Losrad		1	
1	905 302 906 10	Radsätze für TYP 905.300/20 + TYP 905.300/21 Radsatz 1. Gang Z = 15:36 (C) Rad 2 für Rückwärtsgang Festrاد Losrad	-71 72-	1	911 T/E/S 911 T-V
2	901 302 908 10	Radpaar 2. Gang Z = 20:31 (I) Festrاد Losrad		1	
3	904 302 920 10	Radpaar 3. Gang Z = 24:27 (Q) Festrاد Losrad		1	
4	904 302 924 10	Radsatz 4. Gang Z = 28:24 (X) Festrاد Losrad		1	

Modell: 911 70

Laufzeit: 1970>>1973



Modell: 911 70

Laufzeit: 1970>>1973

Pos	Teilenummer	Benennung	Bemerkung	St	Modellangabe
		Räder und Wellen Sportomatic	-70 -71 72-		911 S 911 T/E 911 T-V
		Radsätze siehe Gruppe 3/08/00			
1	905 302 101 00	Ausrückwelle		1	
2		Festrad 2. Gang		1	
3	901 302 294 01	Anlaufscheibe		2	
4	901 302 261 01	Buchse für Nadellager 1.- 4. Gang		4	
5	999 201 104 00	Nadelkäfig 1.- 4. Gang		4	
(5)	999 201 470 00	Nadelkäfig 1.- 4. Gang		4	911 T VERGASER
6		Losrad 3. Gang		1	
7	911 302 317 01	Anschlag 1. - 4. Gang		4	
8	911 302 315 00	Sperrstück 2. - 4. Gang		3	
9	911 302 316 00	Feder 1. - 4. Gang		7	
10	925 302 301 02	Synchronring 1. - 4. Gang		4	
11	911 302 311 01	Sicherungsring 1. - 4. Gang		4	
(11)		Sicherungsring 1. - 4. Gang		4	911 T VERGASER
12	901 302 402 02	Muffe 2. - 4. Gang		2	
13	911 302 411 10	Schaltmuffe 1. - 4. Gang		2	
14		Losrad 4. Gang		1	
15	901 302 268 01	Distanzscheibe 5,8 mm		1	
16	999 110 008 00	Zylinderrollenlager		1	
17	999 038 001 00	Sicherungsblech		1	
18	999 183 001 00	Sechskantmutter M 24 X 1,5		1	
19		Festrad 1. Gang		1	
20	999 031 067 00	Scheibe		1	
21	999 079 011 02	Kronenmutter		1	
22	900 309 004 00	Spannstift 3 X 18		1	
23		Zahnrad II		1	

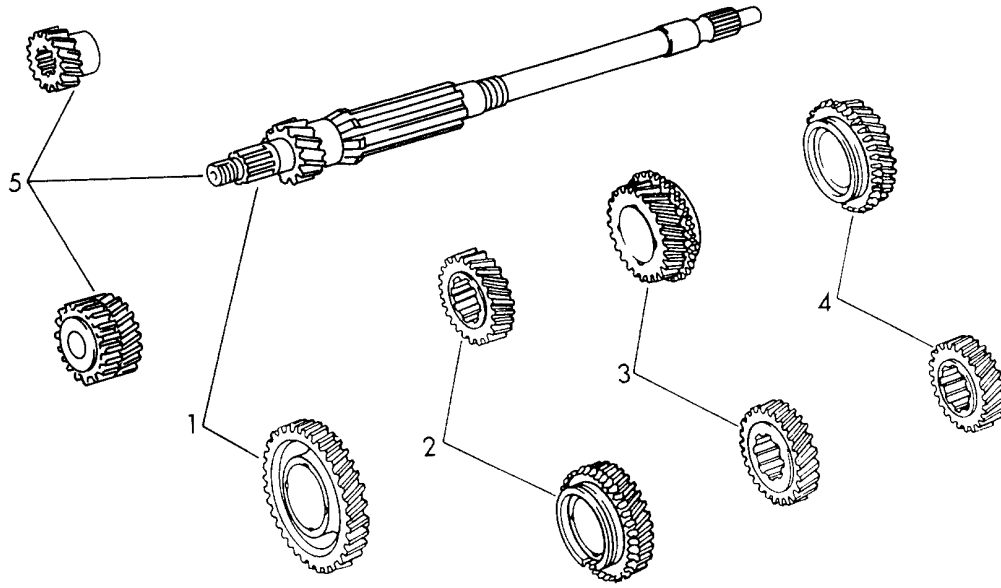
Modell: 911 70

Laufzeit: 1970>>1973

Pos	Teilenummer	Benennung	Bemerkung	St	Modellangabe
		für			
24	999 041 309 01	Rückwärtsgang		1	
25	905 302 223 00	Sprengring		1	
		Zahnrad			
		III			
		für			
		Rückwärtsgang			
26	999 202 003 00	Nadellager		1	
27	905 302 265 00	Distanzbuchse		1	
		für			
		Rücklaufgrad			
28	999 201 106 00	Nadelkäfig		2	
		INA K 14 X 18 X 15			
29	999 110 007 00	Zylinderrollenlager		1	
29	999 110 013 00	Zylinderrollenlager		1	
29	999 110 012 00	Zylinderrollenlager		1	
29	999 110 012 01	Zylinderrollenlager		1	
30	900 111 002 00	Sprengring		1	
		SP 72			
31	901 302 297 01	Einstellscheibe		X	
		0,25 MM			
(31)	901 302 297 11	Einstellscheibe		X	
		0,30 MM			
(31)	901 302 297 21	Einstellscheibe		X	
		0,40 MM			
32	901 302 298 01	Distanzscheibe		1	
33		Festrاد		1	
		4. Gang			
34	901 302 265 01	Distanzbuchse		1	
35		Festrاد		1	
		3. Gang			
36		Losrad		1	
		2. Gang			
37	901 302 318 02	Sperrstück		1	
		für			
		1. Gang			
38		Losrad		1	
		1. Gang			
39	901 302 269 01	Anlaufscheibe		1	
40	905 302 257 00	Keilwellenhülse		1	
41	905 302 224 02	Schieberad		1	
		für			
		Rückwärtsgang			
42	901 302 271 01	Dehnschraube		1	
43	905 318 331 10	Welle		1	
44	900 197 002 00	Spannhülse		1	
		4 X 28			

Modell: 911 70

Laufzeit: 1970>>1973



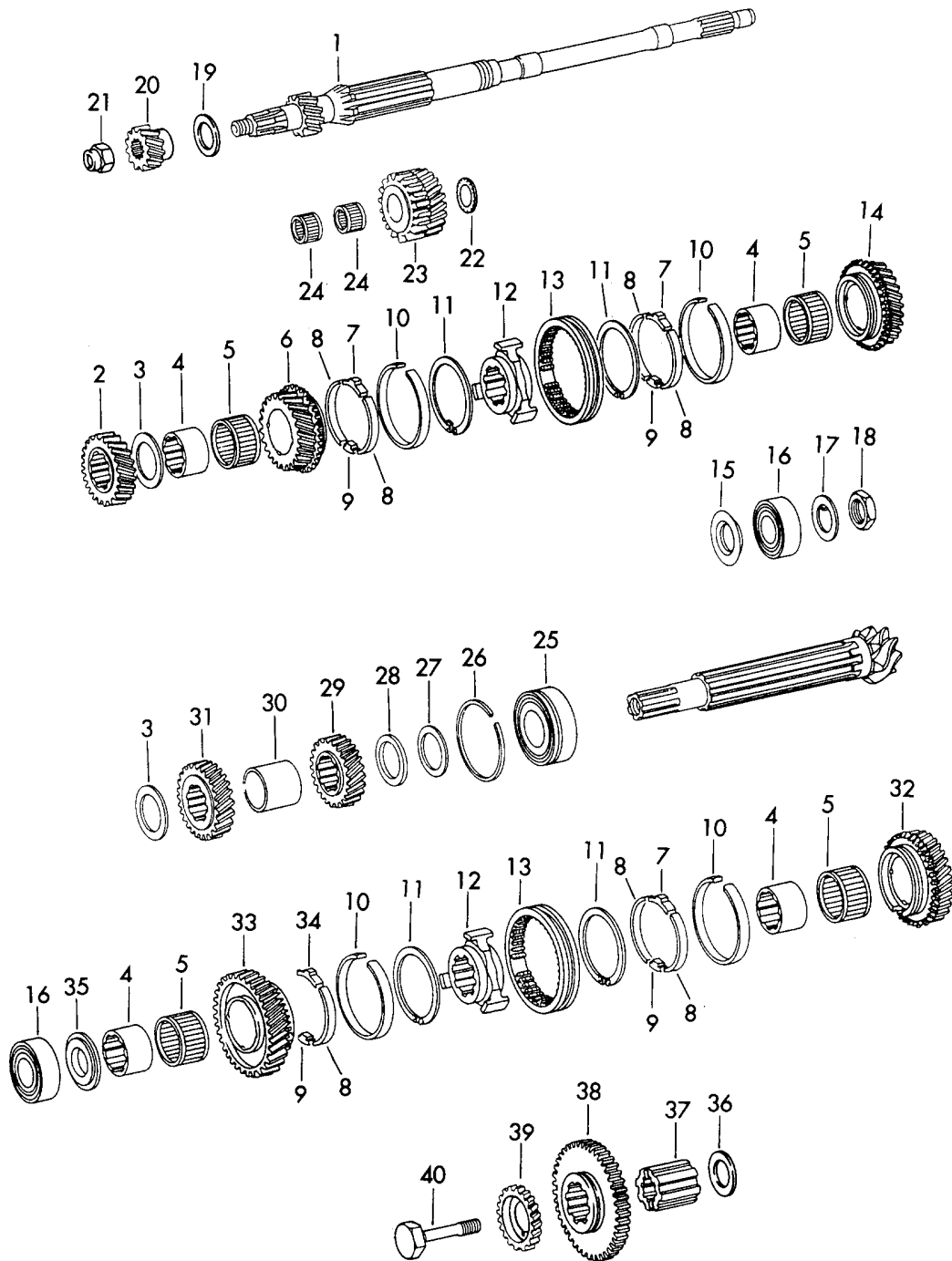
Modell: 911 70

Laufzeit: 1970>>1973

Pos	Teilenummer	Benennung	Bemerkung	St	Modellangabe
1	925 302 901 00	Radsätze 4-Gang Getriebe Sportomatic Radsätze 925.300/00 925.300/01 Radsatz 1. Gang Z = 15:36 (C) Antriebswelle	72-	1	911 T-E/E/S CARREERA 2.7 911 T-K
2	901 302 908 10	Losrad Radpaar 2. Gang Z = 20:31 (I) Losrad		1	
3	904 302 920 10	Festrاد Radpaar 3. Gang Z = 24:27 (Q) Losrad		1	
4	904 302 924 10	Festrاد Radsatz 4. Gang Z = 28:24 (X) Losrad		1	
5	925 302 912 00	Festrاد Radsatz Rückwärtsgang Zahnrad I Rücklauftrad		1	

Modell: 911 70

Laufzeit: 1970>>1973



Modell: 911 70

Laufzeit: 1970>>1973

Pos	Teilenummer	Benennung	Bemerkung	St	Modellangabe
		Räder und Wellen Sportomatic Radsätze siehe Gruppe 3/08/10	72-		
1		Antriebswelle		1	
2		Festrad 2. Gang		1	
3	901 302 294 01	Anlaufscheibe		2	
4	901 302 261 01	Buchse		4	
5	999 201 470 00	Nadelkäfig		4	
6		Losrad 3. Gang		1	
7	911 302 315 00	Sperrstück 2. - 4. Gang		3	
8	911 302 316 00	Feder		7	
9	911 302 317 01	Anschlag		4	
10	925 302 301 02	Synchronring		4	
11	911 302 311 01	Sicherungsring		4	
12	901 302 402 02	Muffe		2	
13	911 302 411 10	Schaltmuffe		2	
14		Losrad 4. Gang		1	
15	925 302 270 00	Anlaufscheibe		1	
16	999 110 008 00	Zylinderrollenlager		2	
17	999 038 001 00	Sicherungsblech		1	
18	999 183 001 00	Sechskantmutter		4	
19	925 302 259 00	Distanzring		1	
20		Zahnrad I für Rückwärtsgang		1	
21	925 302 283 00	Bundmutter		1	
22	999 202 001 00	Nadelkäfig		1	
23		Rücklaufgrad		1	
24	999 201 106 00	Nadelkäfig		2	
25	999 110 007 00	Zylinderrollenlager		1	
25	999 110 013 00	Zylinderrollenlager		1	
25	999 110 012 00	Zylinderrollenlager		1	
25	999 110 012 01	Zylinderrollenlager		1	
26	900 111 002 00	Sprengring SP 72		1	
27	901 302 297 01	Einstellscheibe 0,25 MM		X	
(27)	901 302 297 11	Einstellscheibe 0,30 MM		X	
(27)	901 302 297 21	Einstellscheibe 0,40 MM		X	
28	925 302 299 00	Distanzring		1	
29		Festrad 4. Gang		1	
30	901 302 265 01	Distanzbuchse		1	
31		Festrad 3. Gang		1	
32		Losrad 2. Gang		1	
33		Losrad 1. Gang		1	
34	901 302 318 02	Sperrstück		1	
35	901 302 268 01	Distanzscheibe 5,8 mm		1	

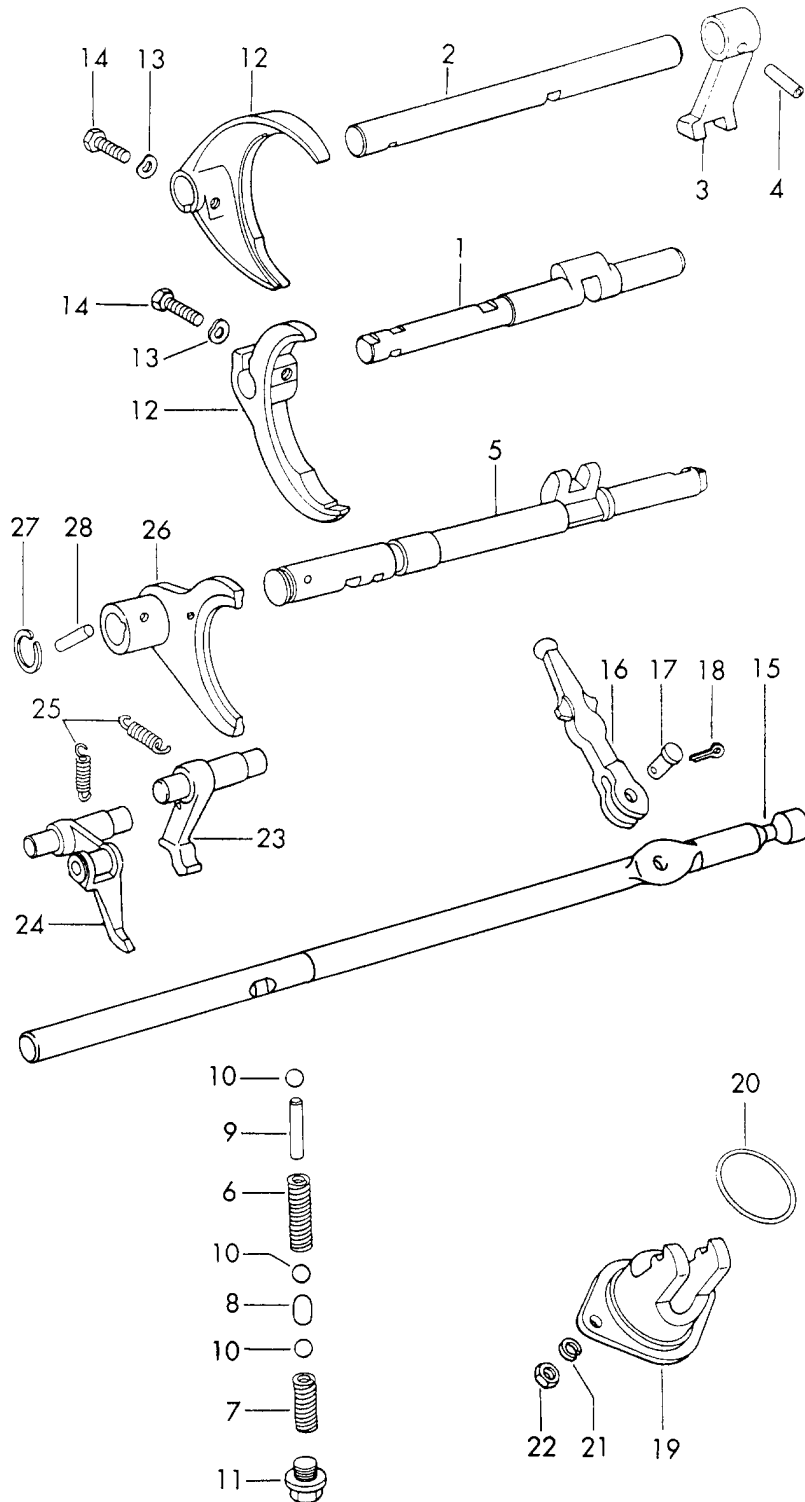
Modell: 911 70

Laufzeit: 1970>>1973

Pos	Teilenummer	Benennung	Bemerkung	St	Modellangabe
36	925 302 281 00	Distanzscheibe		1	
37	925 302 257 00	Keilwellenhülse		1	
38	925 302 224 00	Schieberad für Rückwärtsgang		1	
39	925 318 331 01	Tachoantrieb für Geschwindigkeitsanzeige		1	
40	925 302 271 00	Dehnschraube		1	

Modell: 911 70

Laufzeit: 1970>>1973



Modell: 911 70

Laufzeit: 1970>>1973

Pos	Teilenummer	Benennung	Bemerkung	St	Modellangabe
		Schaltstangen	-71		911 T/E
		Schaltgabeln	72-		911 T-V
		TYP 905			
		Sportomatic			
1	901 303 101 01	Schaltstange		1	
		1. / 2. Gang			
2	901 303 103 01	Schaltstange		1	
		3. / 4.Gang			
3	901 303 161 01	Schaltfinger		1	
4	900 309 003 00	Spannstift		1	
		5 X 24			
5	905 303 141 03	Schaltstange		1	
		für			
		Rückwärtsgang			
6	901 303 232 01	Druckfeder		1	
		für			
		Gangsperr			
		1. -			
		4. Gang			
7	905 303 232 01	Druckfeder		1	
		für			
		Gangsperr			
		Rückwärtsgang			
8	905 303 211 00	Sperrstück		1	
		für			
		Gangsperr			
9	901 303 271 01	Stift		1	
		für			
		Gangsperr			
10	N 025 667 2	Kugel		3	
		9 MM			
11	999 065 001 02	Verschlussschraube		1	
12	901 303 111 01	Schaltgabel		2	
		für			
		Vorwärtsgang			
13	N 012 241 1	Federscheibe		2	
		B 8 X 15			
14	900 075 083 02	Sechskantschraube		2	
		M 8 X 25			
15	905 303 132 20	Schaltstange		1	
		G 700 0001 >> 700 9999			911.300/00
		G 730 0001 >> 710 9999			911.300/01
		G 770 0001 >> 770 3000			911.300/01
		G 730 9101 >> 730 9200			911.300/80
		G 730 9201 >> 730 9300			911.300/81
		G 730 9301 >> 730 9400			911.300/82
		G 730 9401 >> 730 9500			911.300/83
		G 730 9501 >> 730 9600			911.300/84
		G 720 0001 >> 720 9999			905.300/20
16	901 303 133 01	Schalthebel		1	
17	901 303 171 01	Bolzen		1	
18	N 012 512 1	Splint		1	
		2 X 12			
19	911 303 129 00	Gabelstück		1	
20	999 701 359 40	O-Ring		1	
(20)	901 303 191 01	Dichtung		1	
		für			
		Gabelstück			
		Alte Ausführung			
21	900 027 015 02	Federring		2	
		B 8			
21	900 027 015 03	Federring		2	
		B 8			

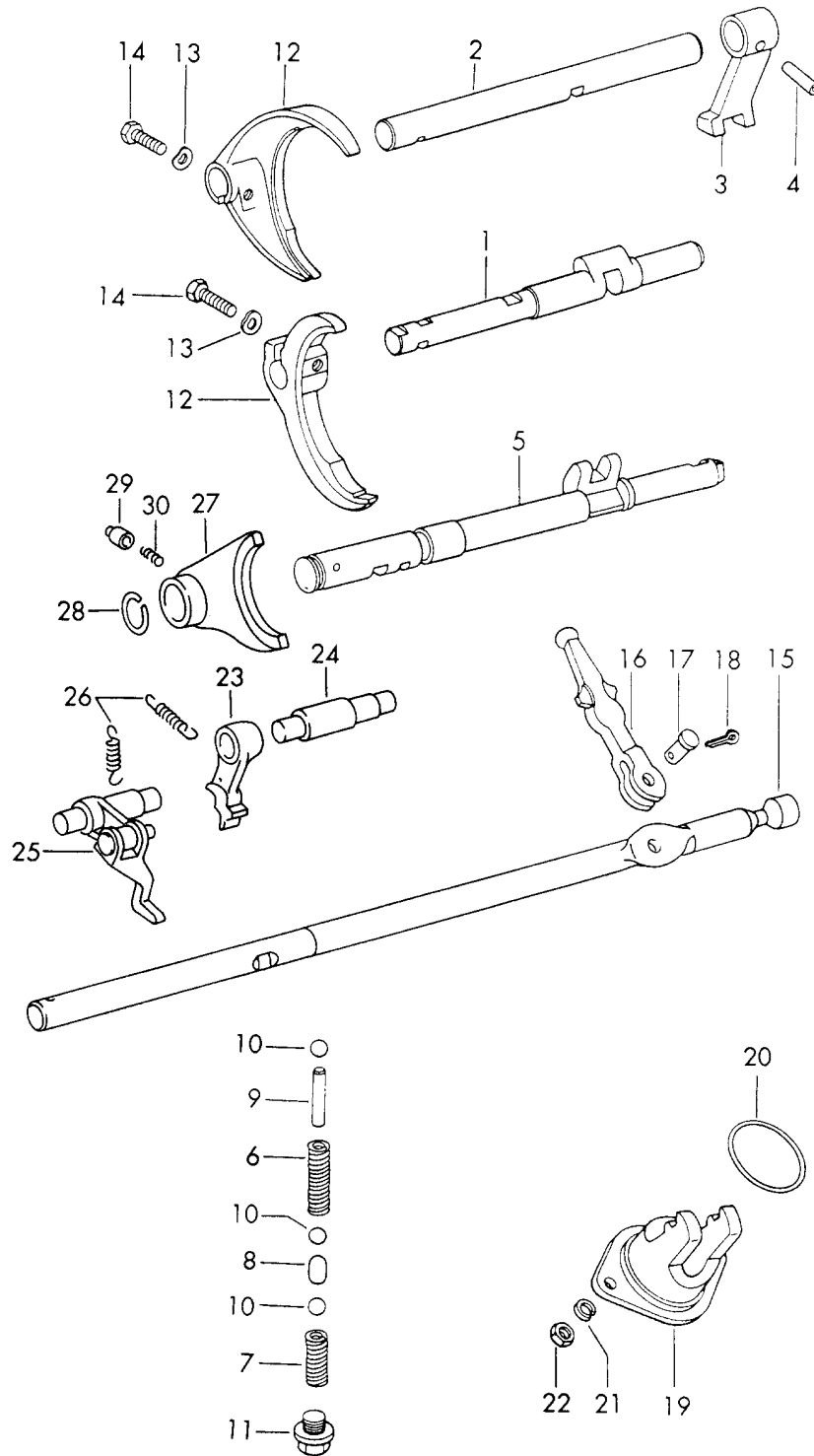
Modell: 911 70

Laufzeit: 1970>>1973

Pos	Teilenummer	Benennung	Bemerkung	St	Modellangabe
22	900 076 025 02	Sechskantmutter M 8		2	
22	900 076 064 02	Sechskantmutter M 8		2	
23	905 303 013 00	Klinke für Gangsperr		1	
24	905 303 015 00	Hebel für Parksperre		1	
25	905 303 235 00	Zugfeder		2	
26	905 303 151 04	Schaltgabel für Rückwärtsgang		1	
27	999 041 301 01	Sprengring SW 18		1	
28	905 303 149 00	Exzenterbolzen		1	

Modell: 911 70

Laufzeit: 1970>>1973



309-05

Modell: 911 70

Laufzeit: 1970>>1973

Pos	Teilenummer	Benennung	Bemerkung	St	Modellangabe
		Schaltstangen Schaltgabeln TYP 925 Sportomatic	72-		911 T-E/E/S CARRERA 2.7
1	901 303 101 01	Schaltstange 1. / 2. Gang		1	
2	901 303 103 01	Schaltstange 3. / 4. Gang		1	
3	901 303 161 01	Schaltfinger		1	
4	900 309 003 00	Spannstift 5 X 24		1	
5	925 303 141 01	Schaltstange für Rückwärtsgang		1	
6	901 303 232 01	Druckfeder für Gangsperrung 1. - 4. Gang		1	
7	905 303 232 01	Druckfeder für Gangsperrung Rückwärtsgang		1	
8	905 303 211 00	Sperrstück für Gangsperrung		1	
9	901 303 271 01	Stift für Gangsperrung		1	
10	N 025 667 2	Kugel 9 MM		3	
11	999 065 004 02	Verschlussschraube		1	
12	901 303 111 01	Schaltgabel für Vorwärtsgang		2	
13	N 012 241 1	Federscheibe B 8 X 15		2	
14	900 075 083 02	Sechskantschraube M 8 X 25		2	
15	905 303 132 20	Schaltstange		1	
16	901 303 133 01	Schalthebel		1	
17	901 303 171 01	Bolzen		1	
18	N 012 512 1	Splint 2 X 12		1	
19	911 303 129 00	Gabelstück		1	
20	999 701 359 40	O-Ring OR 40 X 1,5		1	
21	900 027 015 02	Federring B 8		2	
21	900 027 015 03	Federring B 8		2	
22	900 076 025 02	Sechskantmutter M 8		2	
22	900 076 064 02	Sechskantmutter M 8		2	
23	925 303 137 01	Klinke für Gangsperrung		1	
24	925 303 138 00	Welle		1	
25	925 303 015 02	Hebel für Parksperrung		1	
26	905 303 235 00	Zugfeder		2	

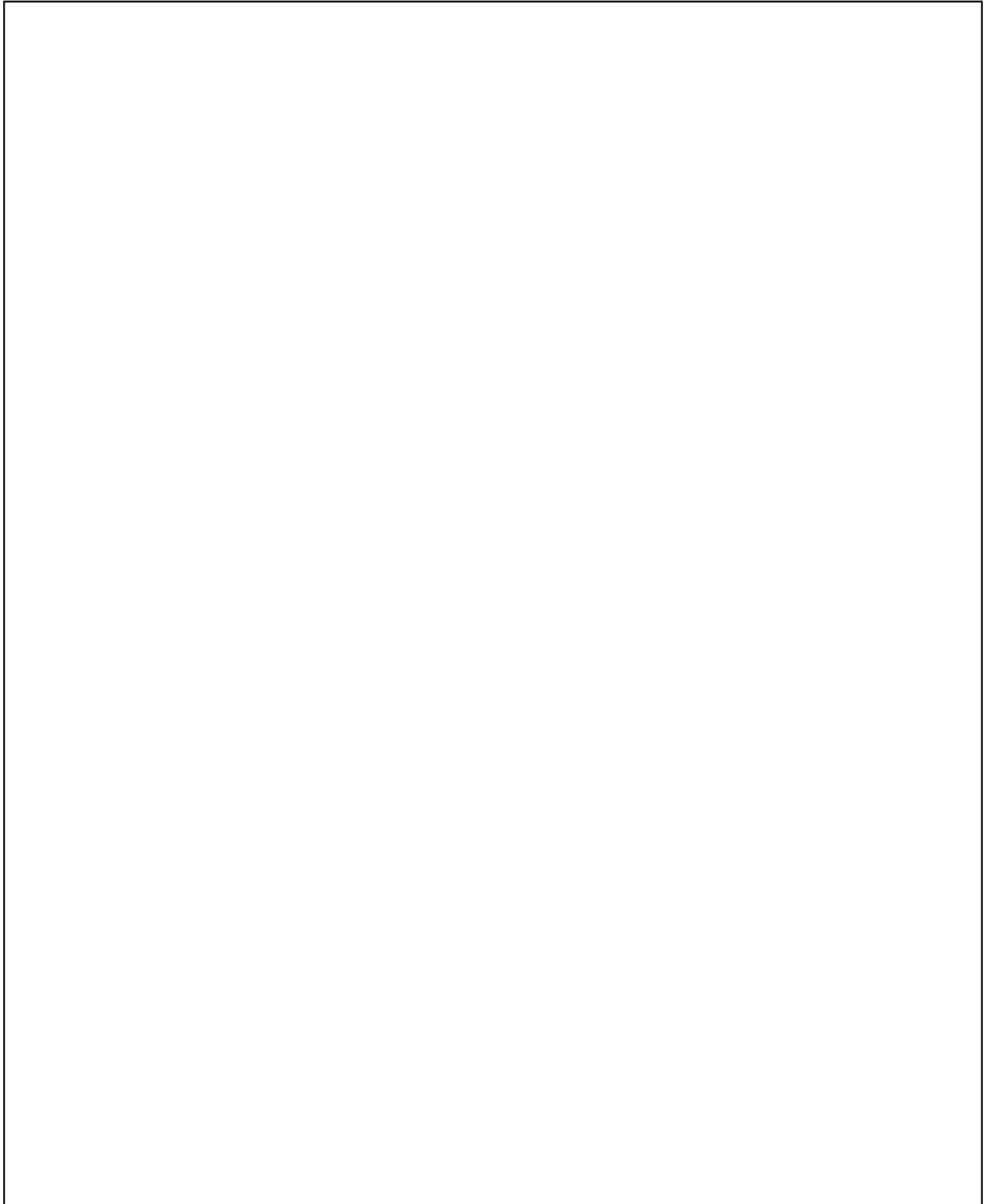
Modell: 911 70

Laufzeit: 1970>>1973

Pos	Teilenummer	Benennung	Bemerkung	St	Modellangabe
27	925 303 151 00	Schaltgabel für Rückwärtsgang		1	
28	999 041 301 01	Sprengring SW 18		1	
29	925 303 149 01	Sperrbolzen		1	
30	925 303 148 01	Feder		1	

Modell: 911 70

Laufzeit: 1970>>1973



Modell: 911 70

Laufzeit: 1970>>1973

Pos	Teilenummer	Benennung	Bemerkung	St	Modellangabe
>>	901 300 010 06	Ersatzgetriebe Reparatursätze Dichtungssatz Getriebe komplett 901/06 1. Gang Z = 11:34 2. Gang Z = 19:31 3. Gang Z = 25:26 4. Gang Z = 29:23 mit Ausgleichgetriebe	-70	1	911 T/E 911 S:M
>>	901 300 012 07	normal Getriebe komplett 901/07 nicht lieferbar Ersatzgetriebe 901.300/13	-70	1	911 E/S 911 T:M
>>	901 300 012 75	901 300 012 13 Getriebe komplett 901/75 1. Gang Z = 14:37 2. Gang Z = 18:32 3. Gang Z = 22:29 4. Gang Z = 26:26 5. Gang Z = 28:23 mit Ausgleichgetriebe	-70	1	911 T/S/E:M
>>	901 300 012 76	normal Getriebe komplett 901/76 1. Gang Z = 12:34 2. Gang Z = 17:34 3. Gang Z = 20:31 4. Gang Z = 22:29 5. Gang Z = 23:28 mit Ausgleichgetriebe	-70	1	911 T/E/S:M
>>	901 300 012 77	normal Getriebe komplett 901/77 1. Gang Z = 12:34 2. Gang Z = 18:34	-70	1	911 T/E/S:M

Modell: 911 70

Laufzeit: 1970>>1973

Pos	Teilenummer	Benennung	Bemerkung	St	Modellangabe
>>	901 300 012 78	3. Gang Z = 21:31 4. Gang Z = 23:28 5. Gang Z = 25:26 mit Ausgleichgetriebe normal Getriebe komplett 901/78 1. Gang Z = 15:36 2. Gang Z = 20:32 3. Gang Z = 23:28 4. Gang Z = 26:26 5. Gang Z = 28:23 mit Ausgleichgetriebe normal	-70	1	911 T/E/S:M
>>	901 300 012 79	Getriebe komplett 901/79 1. Gang Z = 14:37 2. Gang Z = 20:32 3. Gang Z = 22:29 4. Gang Z = 25:27 5. Gang Z = 27:25 mit Ausgleichgetriebe normal	-70	1	911 T/E/S:M
>>	901 300 901 00	Reparatursatz-Dichtung für Getriebe mit Kokillenguss bestehend aus:	-70	1	911 T/E/S
-	999 113 058 50	Radialdichtring 45 X 65 X 10		2	
-	900 112 001 50	Radialdichtring B 15 X 24 X 7		1	
-	999 111 001 00	Wellendichtring 15 X 24 X 7		1	
-	901 301 191 01	Dichtung für Getriebegehäuse 0,1 MM		2	
-	901 301 191 02	Dichtung für Getriebegehäuse 0,15 MM		2	
-	901 301 191 03	Dichtung für		2	

Modell: 911 70

Laufzeit: 1970>>1973

Pos	Teilenummer	Benennung	Bemerkung	St	Modellangabe
		Getriebegehäuse 0,2 MM			
-	999 113 048 50	Dichtungsrahmen		1	
-	113 311 113 A	Wellendichtring		1	
-	113 311 113 B	Dichtring		1	
-	900 123 009 30	Dichtring A 18 X 24 AL		2	
-	999 113 036 50	Radialdichtring		1	
-	999 701 084 50	O-Ring 25,3 - 2,4		1	
-	901 301 392 01	Dichtung für Getriebedeckel		1	
-	901 301 391 01	Dichtung für Getriebedeckel seitlich		1	
-	901 301 391 02	Dichtung für Getriebedeckel seitlich		1	
-	900 123 011 30	Dichtring A 22 X 27 AL		1	
-	901 303 191 01	Dichtung		1	
-	901 116 773 01	Dichtscheibe		1	
>>	901 300 012 80	Getriebe komplett 901.300/80 1. Gang Z = 14:37 2. Gang Z = 18:32 3. Gang Z = 22:29 4. Gang Z = 26:26 5. Gang Z = 28:23 mit Ausgleichgetriebe normal	-70	1	911 T/E/S
>>	901 300 012 81	Getriebe komplett 901.300/81 1. Gang Z = 12:34 2. Gang Z = 17:34 3. Gang Z = 20:31 4. Gang Z = 22:29 5. Gang Z = 23:28 mit Ausgleichgetriebe normal	-70	1	911 T/E/S
>>	901 300 012 82	Getriebe komplett 901.300/82 1. Gang Z = 12:34 2. Gang	-70	1	911 T/E/S

Modell: 911 70

Laufzeit: 1970>>1973

Pos	Teilenummer	Benennung	Bemerkung	St	Modellangabe
>>	901 300 012 83	Z = 18:34 3. Gang Z = 21:31 4. Gang Z = 23:28 5. Gang Z = 25:26 mit Ausgleichgetriebe normal Getriebe komplett 901.300/83 1. Gang Z = 15:36 2. Gang Z = 20:32 3. Gang Z = 23:28 4. Gang Z = 26:26 5. Gang Z = 28:23 mit Ausgleichgetriebe normal	-70	1	911 T/E/S
>>	901 300 012 84	Getriebe komplett 901.300/84 1. Gang Z = 14:37 2. Gang Z = 20:32 3. Gang Z = 22:29 4. Gang Z = 25:27 5. Gang Z = 27:25 mit Ausgleichgetriebe normal	-70	1	911 T/E/S
>>	911 300 010 00	Getriebe komplett 911.300/00 1. Gang Z = 11:34 2. Gang Z = 19:31 3. Gang Z = 25:26 4. Gang Z = 29:22 mit Ausgleichgetriebe normal	-71	1	911 T
>>	911 300 012 01	Getriebe komplett 911.300/01 1. Gang Z = 11:34 2. Gang Z = 18:32	-71	1	911 E/S 911 T:M

Modell: 911 70

Laufzeit: 1970>>1973

Pos	Teilenummer	Benennung	Bemerkung	St	Modellangabe
>>	911 300 012 80	3. Gang Z = 23:28 4. Gang Z = 27:25 5. Gang Z = 29:22 mit Ausgleichgetriebe normal Getriebe komplett 911.300/80 1. Gang Z = 14:37 2. Gang Z = 18:32 3. Gang Z = 22:29 4. Gang Z = 26:26 5. Gang Z = 28:23 mit Ausgleichgetriebe normal	-71	1	911 S COUPE
>>	911 300 012 81	Getriebe komplett 911.300/81 1. Gang Z = 12:34 2. Gang Z = 17:34 3. Gang Z = 20:31 4. Gang Z = 22:29 5. Gang Z = 23:28 mit Ausgleichgetriebe normal	-71	1	911 S COUPE
>>	911 300 012 82	Getriebe komplett 911.300/82 1. Gang Z = 12:34 2. Gang Z = 18:34 3. Gang Z = 21:31 4. Gang Z = 23:28 5. Gang Z = 25:26 mit Ausgleichgetriebe normal	-71	1	911 S COUPE
>>	911 300 012 83	Getriebe komplett 911.300/83 1. Gang Z = 15:36 2. Gang	-71	1	911 S COUPE

Modell: 911 70

Laufzeit: 1970>>1973

Pos	Teilenummer	Benennung	Bemerkung	St	Modellangabe
>>	911 300 012 84	Z = 20:32 3. Gang Z = 23:28 4. Gang Z = 26:26 5. Gang Z = 28:23 mit Ausgleichgetriebe normal Getriebe komplett 911.300/84 1. Gang Z = 14:37 2. Gang Z = 20:32 3. Gang Z = 22:29 4. Gang Z = 25:27 5. Gang Z = 27:25 mit Ausgleichgetriebe normal	-71	1	911 S COUPE
>>	911 300 012 01	Getriebe komplett 911.300/01 1. Gang Z = 11:34 2. Gang Z = 18:32 3. Gang Z = 23:28 4. Gang Z = 27:25 5. Gang Z = 29:22 mit Ausgleichgetriebe normal	71	1	911 E/S 911 T:M
>>	901 300 916 00	Reparatursatz-Dichtung für Getriebe ab Druckguss Gehäuse bestehend aus:	-71	1	911 T/E/S
-	999 113 185 40	Wellendichtring Wellendichtring A 15 X 24 X 7	-70	1	
-	901 301 191 21	Dichtung für Getriebegehäuse 0,1 MM		1	
-	901 301 191 22	Dichtung für Getriebegehäuse 0,15 MM		1	
-	901 301 191 23	Dichtung für Getriebegehäuse		1	

Modell: 911 70

Laufzeit: 1970>>1973

Pos	Teilenummer	Benennung	Bemerkung	St	Modellangabe
-	999 113 048 50	0,2 MM Dichtungsrahmen 20 X 40 X 16		1	
-	113 311 113 A	Wellendichtring 20 X 40 X 16		1	
-	113 311 113 B	Dichtring 20 X 40 X 16		1	
-	999 113 036 50	Radialdichtring BA 10 X 18 X 6		1	
-	999 701 084 50	O-Ring OR 25,3-2,4		1	
-	901 303 191 01	Dichtung	-70	1	
-	999 113 130 50	Radialdichtring DG-FG 45 X 68 X 10		2	
-	901 301 392 12	Dichtung für Getriebedeckel		1	
-	113 301 185 A	O-Ring für Getriebedeckel seitlich		1	
-	901 303 191 01	177 X 3,5 Dichtung für Gabelstück Alte Ausführung	71	1	
-	999 701 359 40	O-Ring OR 40 X 1,5		1	
>>	915 300 010 12	Automatikgetriebe komplett einbaufertig 915.300/12 1. Gang Z = 11:35 2. Gang Z = 18:32 3. Gang Z = 24:27 4. Gang Z = 28:23 mit Ausgleichgetriebe normal	72-	1	911 T-E/E/S 911 T-V 911 T-K
>>	915 300 010 02	Automatikgetriebe komplett einbaufertig 915.300/02 1. Gang Z = 11:35 2. Gang Z = 18:33 3. Gang Z = 23:29 4. Gang Z = 26:25 5. Gang Z = 29:22 mit Ausgleichgetriebe normal		1	911 T-E/E/S 911 T-V 911 T-K
>>	915 300 010 18	Automatikgetriebe 4-Gang mit	72-	1	CARRERA 2.7

Modell: 911 70

Laufzeit: 1970>>1973

Pos	Teilenummer	Benennung	Bemerkung	St	Modellangabe
>>	915 300 010 08	Ölpumpe komplett einbaufertig TYP 915.300/18 1. Gang Z = 11:35 2. Gang Z = 20:32 3. Gang Z = 25:26 4. Gang Z = 29:22 mit Ausgleichgetriebe normal Schaltgetriebe 5-Gang mit Ölpumpe komplett einbaufertig TYP 915.300/08 1. Gang Z = 11:35 2. Gang Z = 18:33 3. Gang Z = 23:29 4. Gang Z = 27:25 5. Gang Z = 29:21 mit Ausgleichgetriebe normal	72-	1	CARRERA 2.7
>>	915 300 911 00	Dichtungssatz für Getriebe TYP 915 ohne Ölpumpe	72-	1	
-	915 301 139 00	Dichtring		1	
-	999 113 183 40	Radialwellendichtring 45 X 68 X 10		2	
-	999 113 182 40	Wellendichtring 23 X 40 X 10		1	
-	915 302 381 00	Wellendichtring 23 X 35 X 8/11		1	
-	999 113 283 40	Wellendichtring 23 X 35 X 8/11		1	
-	999 113 327 40	Wellendichtring 23 X 35 X 8/11		1	
-	999 701 392 40	O-Ring OR 195 X 3,5		1	
-	915 301 191 00	Dichtung		1	
-	900 123 066 30	Dichtring A 10 X 16 AL		2	
-	999 113 185 40	Wellendichtring 15 X 24 X7		1	
-	999 701 349 40	O-Ring 17,5 X 2,4		1	
-	999 113 175 40	Wellendichtring 6 X 15 X 6		1	

Modell: 911 70

Laufzeit: 1970>>1973

Pos	Teilenummer	Benennung	Bemerkung	St	Modellangabe
-	915 301 351 00	Dichtung		1	
-	999 701 169 40	O-Ring		1	
		14,3 X 2,4			
-	915 303 225 00	Dichtung		1	
		für			
		Getriebe			
		mit			
		Ölpumpe			
		Dichtungen			
		Gruppe			
		3/02/30			
		bestellen			
>>	905 300 010 13	Getriebe	-70	1	911 T/E
		mit			
		Wandler			
		einbaufertig			
		905/13			
		Sportomatic			
		1. Gang			
		Z = 15:36			
		2. Gang			
		Z = 19:31			
		3. Gang			
		Z = 23:28			
		4. Gang			
		Z = 27:25			
>>	905 300 010 20	Getriebe	-71	1	911 T/E
		komplett			
		905.300/20			
		Sportomatic			
		1. Gang			
		Z = 15:36			
		2. Gang			
		Z = 20:31			
		3. Gang			
		Z = 24:27			
		4. Gang			
		Z = 28:24			
		mit			
		Ausgleichgetriebe			
		normal			
>>	905 300 902 00	Reparatursatz-Dichtung	-71	1	911 T/E 911 T-V
		für			
		Sportomatic			
		Getriebe			
		bestehend aus:			
-	PCG 113 071 50	Radialwellendichtring		1	
		25 X 35 X 6			
-	PCG 201 301 00	Wellendichtring		1	
		12 X 18 X 3			
-	999 113 189 40	Radialdichtring		1	
		45 X 60 X 7			
-	900 123 019 20	Dichtring		1	
		A 16 X 22 CU			
-	900 123 007 30	Dichtring		2	
		A 14 X 18 AL			
-	999 113 286 40	Wellendichtring		1	
		22 X 35 X 8			
-	999 113 058 50	Radialdichtring		2	
		45 X 65 X 10			
-	905 301 191 00	Dichtung		1	
		für			
		Getriebegehäuse			

Modell: 911 70

Laufzeit: 1970>>1973

Pos	Teilenummer	Benennung	Bemerkung	St	Modellangabe
-	905 301 191 01	0,10 MM Dichtung für Getriebegehäuse		1	
-	905 301 191 02	0,15 MM Dichtung für Getriebegehäuse		1	
-	999 113 185 40	0,20 MM Wellendichtring		1	
-	999 701 084 50	A 15 X 24 X 7 O-Ring		1	
-	905 301 392 02	25,3 X 2,4 Dichtung für Getriebedeckel vorn		1	
-	N 013 849 2	Dichtring A 14 X 18 CU		1	
-	999 701 286 40	O-Ring 160 X 3		1	
-	999 701 359 40	O-Ring 40 X 15 für Getriebe mit Getriebedeckel seitlich und Gabelstück Alte Ausführung ohne O-Ring Dichtungen mitbestellen:		1	
-	905 301 391 00	Dichtung für Getriebedeckel seitlich		1	
-	901 303 191 01	Dichtung für Gabelstück		1	
>>	905 300 010 21	Getriebe mit Wandler komplett einbaufertig 905.300/21 Sportomatic 1. Gang Z = 15:36 2. Gang Z = 20:31 3. Gang Z = 24:27 4. Gang Z = 28:24 mit Ausgleichgetriebe normal	72-	1	911 T-V
>>	925 300 010 00	Getriebe mit Wandler	72-	1	911 T-E/E 911 T-K

Modell: 911 70

Laufzeit: 1970>>1973

Pos	Teilenummer	Benennung	Bemerkung	St	Modellangabe
>>	925 300 010 01	komplett einbaufertig 925.300/00 Sportomatic 1. Gang Z = 15:36 2. Gang Z = 20:31 3. Gang Z = 24:27 4. Gang Z = 28:24 mit Ausgleichgetriebe normal Getriebe	72-	1	911 S
>>	925 300 911 00	mit S- Drehmomentwandler komplett einbaufertig 925.300/01 Sportomatic 1. Gang Z = 15:36 2. Gang Z = 20:31 3. Gang Z = 24:27 4. Gang Z = 28:24 mit Ausgleichgetriebe normal Dichtungssatz für Getriebe	72-	1	911 T-E/E/S 911 T-K
-	999 113 205 40	TYP 925 Sportomatic bestehend aus: Wellendichtring 26 X 37 X 7		1	
-	PCG 201 301 00	Wellendichtring 12 X 18 X 3		1	
-	999 701 397 40	O-Ring 72 X 2,5		1	
-	N 013 804 2	Dichtring A 6 X 10 CU		8	
-	999 113 189 40	Radialdichtring		1	
-	900 123 060 30	Dichtring A 24 X 29 AL		1	
-	900 123 007 30	Dichtring A 14 X 18 AL		2	
-	999 113 286 40	Wellendichtring		1	
-	999 113 183 40	Radialwellendichtring 45 X 68 X10		2	
-	925 301 191 00	Dichtung 0,1 MM		1	
-	925 301 191 01	Dichtung 0,15MM		1	
-	925 301 191 02	Dichtung 0,2 MM		1	
-	999 113 175 40	Wellendichtring		1	

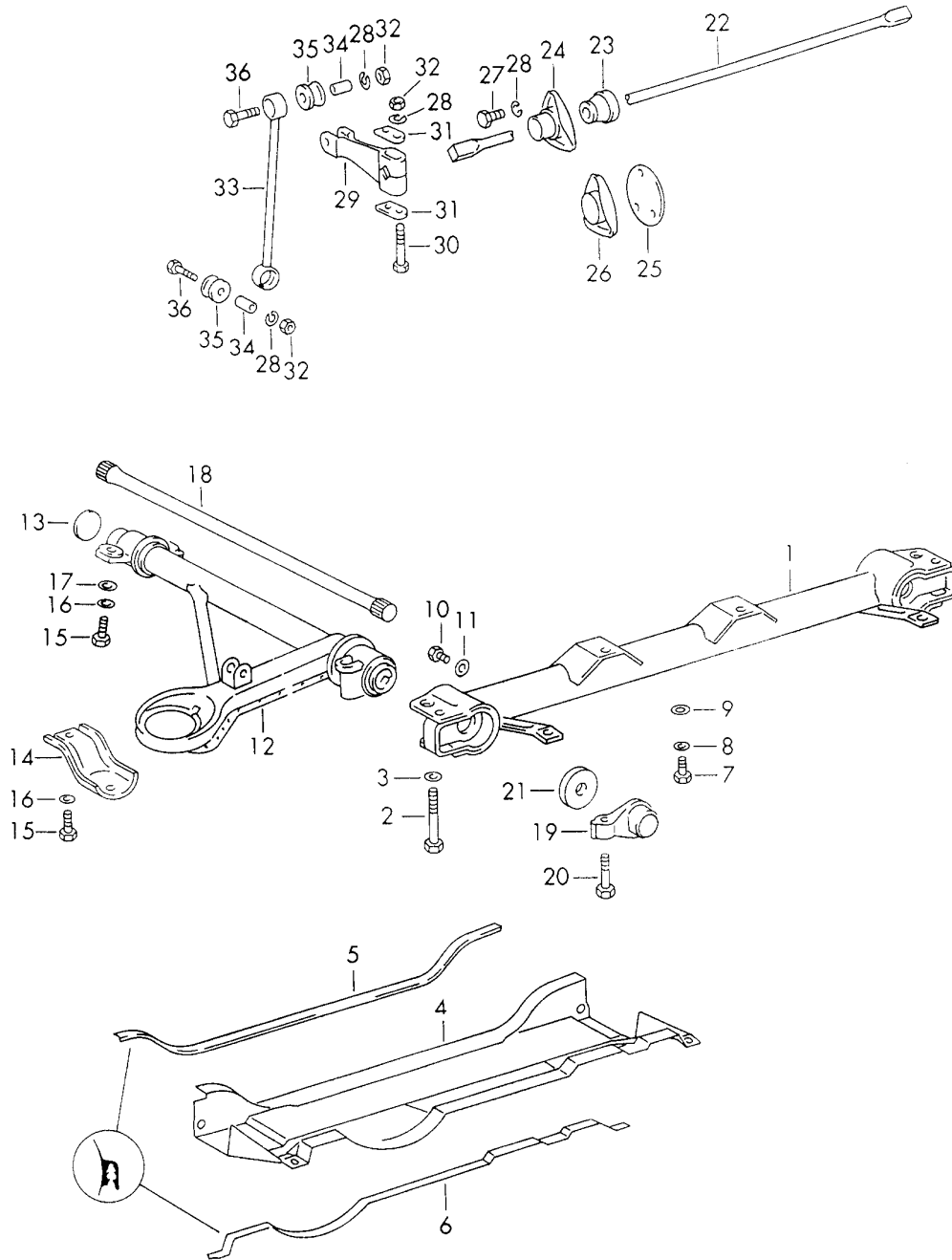
Modell: 911 70

Laufzeit: 1970>>1973

Pos	Teilenummer	Benennung	Bemerkung	St	Modellangabe
-	999 701 084 50	6 X 15 X 6 O-Ring		1	
-	999 113 185 40	25,3 X 2,4 Wellendichtring		1	
-	925 301 392 00	15 X 24 X 7 Dichtung		1	
-	900 123 007 30	Dichtring		1	
-	999 701 376 40	14 X 18 AL O-Ring		1	
-	999 701 359 40	170 X 3,5 O-Ring		1	
		40 X 1,5			

Modell: 911 70

Laufzeit: 1970>>1973



Modell: 911 70

Laufzeit: 1970>>1973

Pos	Teilenummer	Benennung	Bemerkung	St	Modellangabe
1	901 341 013 04	Vorderachse Stabilisator Hilfsträger für Fahrzeuge mit Federbein	-71	1	911 E 911 T/E/S:M
1	901 341 013 03	Hilfsträger für Fahrzeuge mit Dämpferbein	-71	1	911 T/S
(1)	911 341 013 05	Hilfsträger für Fahrzeuge mit Dämpferbein	72-	1	
2	900 082 020 02	Sechskantschraube M 12 X 1,5 X 80		2	
3	900 027 017 02	Federring B 12 nicht für		2	CARRERA 2.7
(3)	900 028 027 02	Federscheibe B 12		2	CARRERA 2.7
4	911 341 161 00	Unterschutz	/LL -71	1	
(4)	911 341 162 00	Unterschutz	/RL -71	1	
(4)	911 341 025 01	Unterschutz Kraftstoffbehälter 85 L	/LL 72-	1	
(4)	911 341 026 01	Nacharbeit Erforderlich Unterschutz Kraftstoffbehälter 85 L	/RL 72-	1	
5	901 341 165 00	Gummi	-71	1	
5	901 341 165 01	Abdichtgummi		1	
(5)	901 341 181 00	Abdichtgummi	72-	1	
(5)	901 341 181 01	Abdichtgummi	72-	1	
6	901 341 166 00	Abdichtgummi	/LL -71	1	
6	901 341 166 01	Abdichtgummi	/LL	1	
(6)	901 341 165 00	Gummi	/RL -71	1	
(6)	901 341 165 01	Abdichtgummi	/RL	1	
(6)	901 341 166 00	Abdichtgummi	72-	1	
(6)	901 341 166 01	Abdichtgummi	72-	1	
7	900 075 040 02	Sechskantschraube M 10 X 20		2	
7	900 075 517 01	Sechskantschraube M 10 X 20		2	
8	900 027 016 02	Federring B 10 nicht für		2	CARRERA 2.7
8	900 027 016 03	Federring B 10 nicht für		2	CARRERA 2.7
(8)	900 028 032 02	Federscheibe B 10		2	CARRERA 2.7 CARRERA 2.7
9	900 025 008 02	Scheibe 10,5		2	
9	N 011 527 4	Unterlegscheibe 10,5		2	
9	900 025 008 09	Unterlegscheibe 10,5		2	
9	900 025 008 04	Scheibe 10,5		2	
10	N 010 235 3	Sechskantschraube M 8 X 10		2	
11	N 012 241 1	Federscheibe B 8 X 15		2	
12	911 341 901 00	Querlenker für Fahrzeuge mit	/L 72-	1	911 T/S 911 E

Modell: 911 70

Laufzeit: 1970>>1973

Pos	Teilenummer	Benennung	Bemerkung	St	Modellangabe
(12)	911 341 902 00	Dämpferbein Querlenker für Fahrzeuge mit Dämpferbein	72- /R	1	CARRERA 2.7 911 T/S 911 E
12	911 341 901 00	Querlenker für Fahrzeuge mit Federbein	/L -71 -71	1	CARRERA 2.7 911 E 911 T/E/S:M
(12)	911 341 902 00	Querlenker für Fahrzeuge mit Federbein	/R -71	1	911 E 911 T/E/S:M
13	900 040 008 01	Verschlussdeckel 28		2	911 T/S 911 E CARRERA 2.7 911 E
14	901 341 159 00	nicht für Schutzbügel	-70 -70	2	
15	N 010 275 3	Sechskantschraube M 10 X 35		6	
15	900 075 460 01	Sechskantschraube M 10 X 35		6	
16	900 027 016 02	Federring B 10		6	
16	900 027 016 03	Federring B 10		6	
17	900 025 008 02	Scheibe 10,5		4	
17	N 011 527 4	Unterlegscheibe 10,5		4	
17	900 025 008 09	Unterlegscheibe 10,5		4	
17	900 025 008 04	Scheibe 10,5		4	
18	901 343 101 12	Federstab	/L 72-	1	911 T/S 911 E CARRERA 2.7 COMFORT
18	901 343 101 14	nicht für Federstab	/L	1	911 T/S 911 E CARRERA 2.7 COMFORT
(18)	901 343 102 12	nicht für Federstab	/R	1	911 T/S 911 E CARRERA 2.7 COMFORT
(18)	901 343 102 14	nicht für Federstab	/R	1	911 T/S 911 E CARRERA 2.7 COMFORT
19	901 341 033 00	nicht für Umlenkhebel	-71	2	911 T/S 911 E CARRERA 2.7 COMFORT
20	911 341 115 00	nicht für Einstellschraube	-71	2	911 T/S COMFORT
(20)		nicht für Einstellschraube	72-	2	911 T/E/S CARRERA 2.7
(20)		nicht für Einstellschraube		2	CARRERA 2.7
21	901 341 475 00	Dichtung		2	911 T/S 911 E CARRERA 2.7
22	901 343 703 03	nicht für Stabilisator 15 MM		1	CARRERA 2.7 COMFORT 911 S CARRERA 2.7 911 T/E

Modell: 911 70

Laufzeit: 1970>>1973

Pos	Teilenummer	Benennung	Bemerkung	St	Modellangabe
23	901 343 792 02	nicht für Stabilisatorlager		2	911 T-K 911 S CARRERA 2.7
24	901 343 754 01	nicht für Stabilisatorlager		2	911 T/E 911 T-K 911 S CARRERA 2.7
25	901 343 766 00	nicht für Dichtscheibe		2	911 T-K 911 T/E
26	901 343 765 00	nicht für Kappe		2	911 T-K 911 T/E
27	900 075 083 02	nicht für Sechskantschraube M 8 X 25	-71	6	911 T-K 911 S
(27)	900 075 087 02	Sechskantschraube M 8 X 16	-71 72-	6	911 T/E:M 911 T/E/S CARRERA 2.7
(27)	900 075 087 03	Sechskantschraube M 8 X 16	72-	6	911 T/E/S CARRERA 2.7
28	900 027 015 02	Federring B 8		X	
28	900 027 015 03	Federring B 8		X	
29	901 343 713 01	Hebel Stabilisator		2	911 S CARRERA 2.7
30	900 074 135 02	nicht für Sechskantschraube M 8 X 62		4	911 T/E 911 T-K 911 S CARRERA 2.7
31	901 343 763 00	nicht für Führungsplatte		4	911 T/E 911 T-K 911 S CARRERA 2.7
32	900 076 025 02	nicht für Sechskantmutter M 8		X	911 T/E 911 T-K 911 S CARRERA 2.7
32	900 076 064 02	nicht für Sechskantmutter M 8		X	911 T/E 911 T-K 911 S CARRERA 2.7
33	901 343 076 03	nicht für Stabilisatorgehänge		2	911 T/E 911 T-K 911 S CARRERA 2.7
34	901 343 737 00	nicht für Distanzrohr		4	911 T/E 911 T-K 911 S CARRERA 2.7
35	901 343 783 00	nicht für Gummilager		4	911 T/E 911 T-K 911 S CARRERA 2.7
36	900 074 130 02	nicht für Sechskantschraube M 8 X 40		4	911 T/E 911 T-K 911 S CARRERA 2.7
36	900 075 033 02	nicht für Stiftschraube M 8 X 40		4	911 T/E 911 T-K 911 S CARRERA 2.7
		nicht für			911 T/E 911 T-K

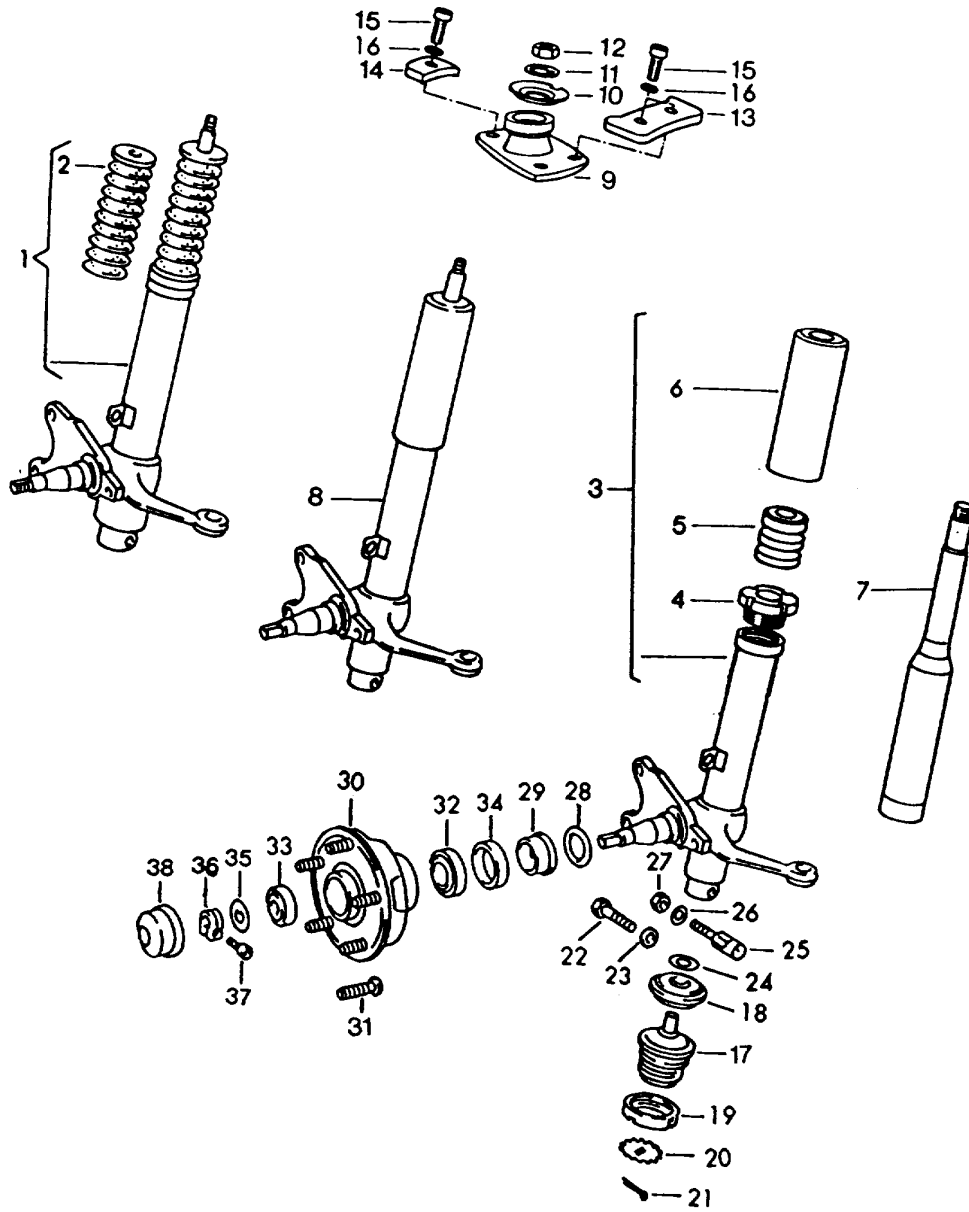
Modell: 911 70

Laufzeit: 1970>>1973

Pos	Teilenummer	Benennung	Bemerkung	St	Modellangabe
36	900 075 033 03	Stiftschraube M 8 X 40 nicht für		4	911 S CARRERA 2.7 911 T/E 911 T-K

Modell: 911 70

Laufzeit: 1970>>1973



Modell: 911 70

Laufzeit: 1970>>1973

Pos	Teilenummer	Benennung	Bemerkung	St	Modellangabe
-	PCG 043 110 00	Federbein Dämpferbein Schmierstoffe Fett Lager 200 GR.		1	
1	901 341 083 01	Federbein - Boge - Siehe Classic Ti 8/93	/L -71	1	911 E
(1)	901 341 084 01	Federbein - Boge - Siehe Classic Ti 8/93	/R -71	1	911 E
1	901 341 083 10	Federbein S-Sattel - Koni - Siehe Classic Ti 8/93	/L 72-	1	911 T/E/S:M
(1)	901 341 084 10	Federbein S-Sattel - Koni - Siehe Classic Ti 8/93	/R 72-	1	911 T/E/S:M
2	901 343 302 00	Feder		2	
3	911 341 043 01	Dämpferbein Aussenteil - Boge - M-Sattel M 18 X 1	/L	1	
(3)	911 341 044 01	Dämpferbein Aussenteil - Boge - M-Sattel M 18 X 1	/R	1	
3	911 341 043 02	Dämpferbein Aussenteil - Boge - S-Sattel M 18 X 1	/L	1	
3	911 341 043 04	Dämpferbein Aussenteil S-Sattel M 18 X 1	/L	1	
(3)	911 341 044 02	Dämpferbein Aussenteil - Boge - S-Sattel M 18 X 1	/R	1	
4	911 341 804 00	Verschlussschraube innen Gewinding		2	
4	911 341 804 01	Verschlussschraube innen Gewinding		2	
5	901 343 301 00	Anschlagpuffer - Boge - - Koni -		2	
6	911 341 805 01	Schutzrohr		2	
7	PCG 341 903 00	Schwingungsdämpfer - Koni - für - Boge -		2	

Modell: 911 70

Laufzeit: 1970>>1973

Pos	Teilenummer	Benennung	Bemerkung	St	Modellangabe
(7)	PCG 341 904 00	Aussenteil Schwingungsdämpfer - Koni - für - Koni -		2	
8	911 341 943 00	Aussenteil Dämpferbein S-Sattel - Bilstein -	/L 71-	1 1 X	911 T/E/S:M
(8)	911 341 944 00	Dämpferbein S-Sattel - Bilstein -	/R 71-	1 1 X	911 T/E/S:M
8	911 341 041 33	Dämpferbein S-Sattel - Bilstein -	/L 73-	1	911 T/E/S:M CARRERA 2.7
(8)	911 341 042 33	Dämpferbein S-Sattel - Bilstein -	/R 73-	1	911 T/E/S:M CARRERA 2.7
9	911 341 018 00	Stützlager für Dämpferbein		2	
(9)	911 341 019 00	Lager für Federbein		2	
10	901 341 629 00	Stützscheibe		2	
11	900 038 002 01	Sicherungsblech 14		2	
12	N 011 021 3	Sechskantmutter M 14 X 1,5		2	
13	911 501 933 00	Zweilochdruckplatte		2	
14	911 501 934 00	Einlochdruckplatte		2	
15	900 067 063 02	Zylinderschraube M 10 X 20		6	
16	999 523 103 01	Schnorr-Sicherung		X	
17	901 341 049 00	Kugelgelenk für Dämpferbein mit Klemmschlitz	-71	2	
17	901 341 049 04	Kugelgelenk für Dämpferbein mit Klemmschlitz		2	
17	911 341 049 01	Kugelgelenk für Dämpferbein mit DOPPELKEILKLEMMUNG		2	
17	911 341 049 05	Kugelgelenk für Dämpferbein mit DOPPELKEILKLEMMUNG		2	
18	901 341 049 00	Kugelgelenk		2	
18	901 341 049 04	Kugelgelenk		2	
19	901 341 425 00	Nutmutter		2	
19	901 341 425 01	Nutmutter		2	
20	901 341 426 00	Sicherungsblech		2	
21	N 012 521 1	Splint 2 X 20		2	
22	900 075 111 01	Sechskantschraube M 10 X 30	-71	2	

Modell: 911 70

Laufzeit: 1970>>1973

Pos	Teilenummer	Benennung	Bemerkung	St	Modellangabe
23	999 523 103 01	nur in Verbindung mit Kugelgelenk 901.341.049.00 Schnorr-Sicherung nur in Verbindung mit Kugelgelenk 901.341.049.00	-71	2	
24	901 341 659 00	Unterlage nur in Verbindung mit Kugelgelenk 901.341.049.00	-71	2	
25	911 341 119 06	Gewindezapfen nur in Verbindung mit Kugelgelenk 911.341.049.01		2	
25	911 341 119 07	Gewindezapfen nur in Verbindung mit Kugelgelenk 911.341.049.01		2	
26	900 089 006 02	Scheibe nur in Verbindung mit Kugelgelenk 911.341.049.01		2	
26	900 089 006 01	Scheibe nur in Verbindung mit Kugelgelenk 911.341.049.01		2	
27	999 084 019 02	Sicherungsmutter M 8 nur in Verbindung mit Kugelgelenk 911.341.049.01		2	
28	999 701 084 50	O-Ring OR 25,3 - 2,4		2	
29	901 341 623 00	Abstandring		2	
30	901 341 065 04	Vorderradnabe		2	
30	901 341 065 10	Vorderradnabe		2	
31	904 341 671 00	Radbolzen Normalmass Rändel 14,8 MM		10	
31	993 331 671 02	Radbolzen Normalmass Rändel 14,8 MM		10	
(31)	901 341 671 05	Radbolzen Übergrösse Rändel 15 MM		X	
-	PCG 059 065 00	Lagersatz Radnabe Vorderachse bestehend aus:		1	
-	999 059 065 00	Kegelrollenlager		2	
-	999 059 098 00	Kegelrollenlager		2	
-	900 075 079 02	Sechskantschraube		10	
-	900 076 064 02	Sechskantmutter		10	
-	901 341 623 00	Abstandring		2	
-	477 405 641	Radialdichtring		2	
-	999 701 084 50	O-Ring		2	
-	N 012 241 8	Federscheibe		10	
-	PCG 043 110 00	Fett Lager		1	

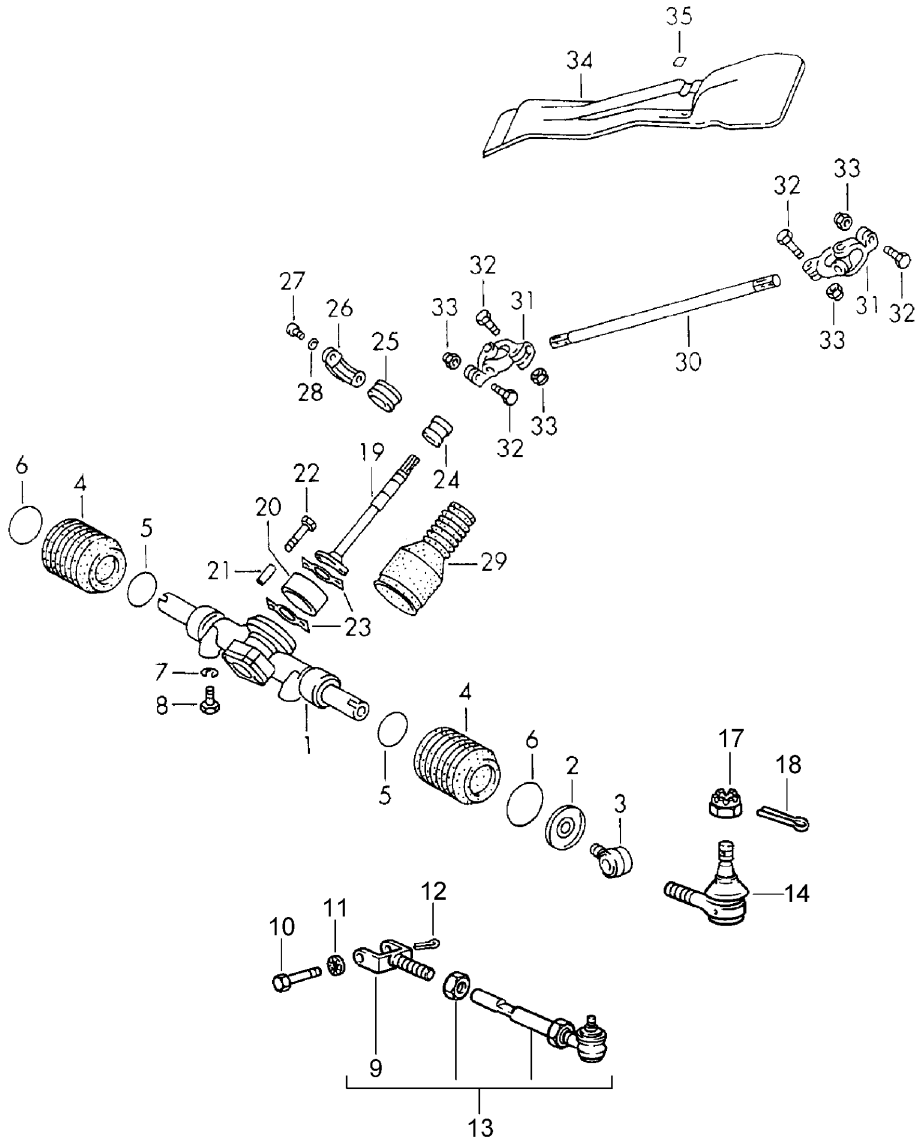
Modell: 911 70

Laufzeit: 1970>>1973

Pos	Teilenummer	Benennung	Bemerkung	St	Modellangabe
32	999 059 006 00	200 GR. Kegelrollenlager innen		2	
33	999 059 065 00	Kegelrollenlager aussen		2	
34	477 405 641	Radialdichtring		2	
35	901 341 663 00	Druckscheibe 16 MM		2	
35	911 341 663 00	Druckscheibe 18 MM		2	
36	914 341 671 00	Klemmutter M 16 X 1		2	
36	911 341 673 00	Klemmmutter M 18 X 1		2	
37	999 119 001 01	Zylinderschraube M 7 X 18		2	
37	999 119 001 0B	Zylinderschraube M 7 X 18		2	
38	914 341 684 00	Kappe		2	

Modell: 911 70

Laufzeit: 1970>>1973



Modell: 911 70

Laufzeit: 1970>>1973

Pos	Teilenummer	Benennung	Bemerkung	St	Modellangabe
		Lenkgetriebe			
		Lenkgestänge			
1	901 347 010 02	Lenkgetriebe	-71	1	911 E
(1)	914 347 010 01	Lenkgetriebe	-71	1	911 T/S
(1)	914 347 010 06	Lenkgetriebe	72-	1	
2	901 347 056 02	Balghalter		2	
3	914 347 057 00	Gelenkbuchse		2	
4	901 347 191 02	Faltenbalg		2	
5	901 347 308 00	Haltefeder		2	
6	901 347 309 00	Haltefeder		2	
7	900 027 016 02	Federring		2	
		B 10			
7	900 027 016 03	Federring		2	
		B 10			
8	N 010 253 7	Sechskantschraube		2	
		M 10 X 22			
9	901 347 315 01	Gelenkgabel		2	
9	901 347 315 03	Gelenkgabel		2	
10	911 347 327 00	Sechskantschraube		2	
11	999 523 103 01	Schnorr-Sicherung		2	
		M 10			
12	900 021 008 00	Splint		2	
		2 X 15			
12	900 021 008 0A	Splint		2	
		2 X 15			
13	911 347 031 00	Lenkspurstange	-71	2	
13	911 347 031 01	Lenkspurstange	-71	2	
(13)	911 347 031 00	Lenkspurstange	72-	2	
(13)	911 347 031 01	Lenkspurstange	72-	2	
14	911 347 322 04	Kugelgelenk	-71	2	
(14)		Kugelgelenk	72-	2	
15	901 347 539 00	Spannring	-71	4	
16	911 347 322 04	Kugelgelenk	-71	4	
17	N 011 210 1	Kronenmutter		2	
		M 10 X 1			
18	900 021 013 00	Splint		2	
		2 X 25			
19	901 347 210 03	Lenkwelle	-71	1	
19	901 347 210 04	Lenkwelle		1	
(19)	901 347 210 03	Lenkwelle	72-	1	
(19)	901 347 210 04	Lenkwelle	72-	1	
20	901 347 201 02	Lenkungskupplung		1	
21	901 347 215 00	Anschlagrohr		4	
22	900 074 129 02	Sechskantschraube		4	
		M 8 X 42			
23	901 347 248 00	Sicherungsblech		2	
24	901 347 241 01	Lenkwellenlager		1	
24	911 347 041 00	Lenkwellenlager		1	
24	911 347 029 01	Lenkwellenlager		1	
		komplett			
25	901 347 223 03	Lagergummi		1	
26	901 347 221 00	Lagerdeckel		1	
26	901 347 221 01	Lagerdeckel		1	
27	900 186 002 02	Zylinderschraube		2	
		M 8 X 15			
28	900 142 002 01	Federring		2	
		B 8			
29	901 347 393 01	Dichtungsbalg		1	
29	901 347 393 02	Dichtungsbalg		1	
30	911 347 211 01	Lenkzwischenwelle	/LL	1	
(30)	911 347 212 01	Lenkzwischenwelle	/RL	1	
		nicht für			TARGA
31	930 347 025 00	Kreuzgelenk		2	

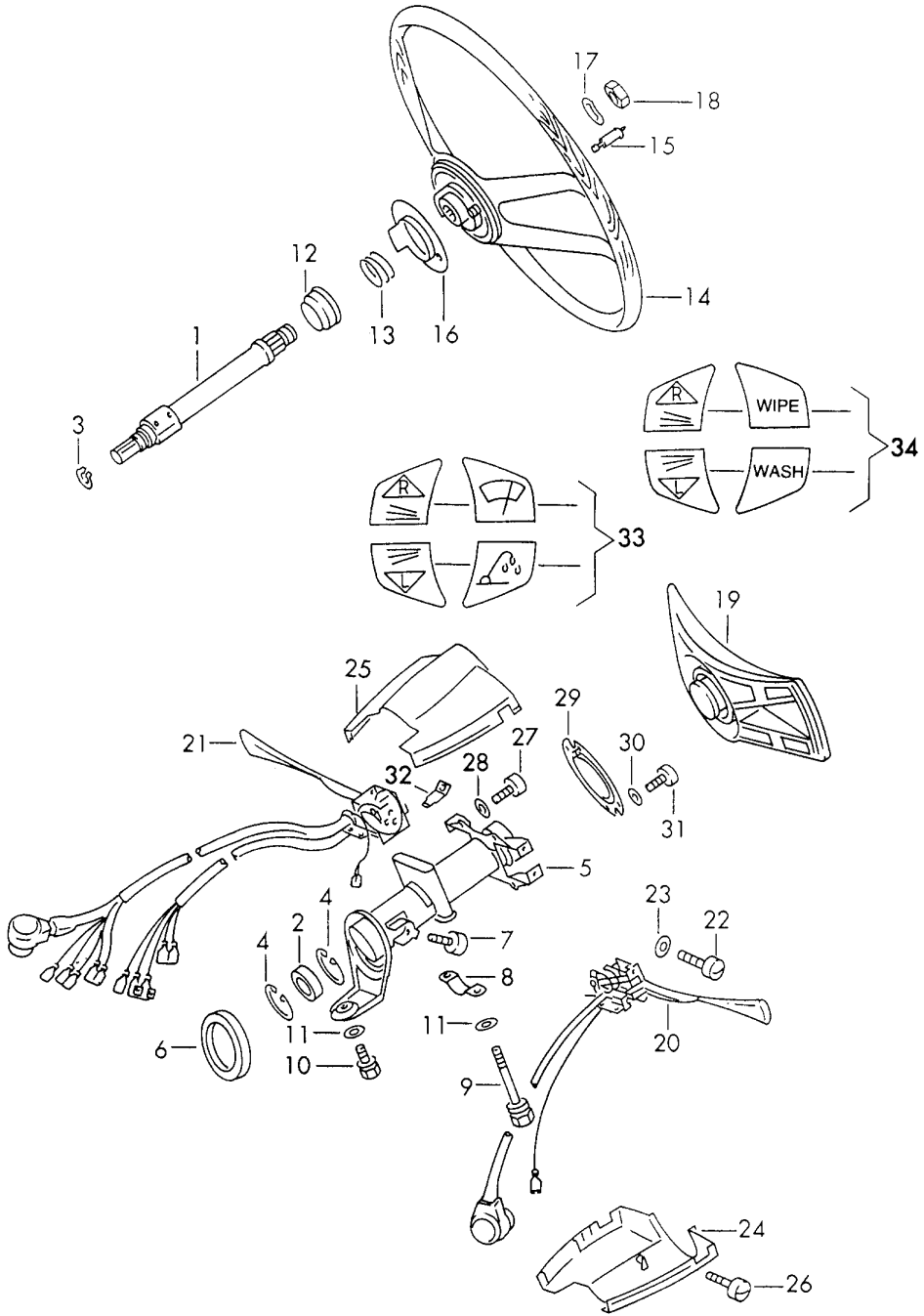
Modell: 911 70

Laufzeit: 1970>>1973

Pos	Teilenummer	Benennung	Bemerkung	St	Modellangabe
31	930 347 025 01	Kreuzgelenk		2	
31	930 347 025 02	Kreuzgelenk		2	
32	N 010 335 5	Sechskantschraube M 8 X 35		4	
32	900 075 032 03	Sechskantschraube M 8 X 35		4	
33	N 021 194 1	Sicherungsmutter M 8		4	
34	901 347 067 00	Abdeckung	/LL	1	
(34)	901 347 068 00	Abdeckung nicht für	/RL	1	
35	999 507 209 01	Federmutter		2	TARGA

Modell: 911 70

Laufzeit: 1970>>1973



Modell: 911 70

Laufzeit: 1970>>1973

Pos	Teilenummer	Benennung	Bemerkung	St	Modellangabe
		Lenkwelle			
		Lenkrad			
		Lenkstockschalter			
1	901 347 061 01	Lenkwelle		1	
2	900 052 031 00	Rillenkugellager		1	
3	900 041 008 00	Sicherungsring 17 X 1		1	
4	900 042 008 00	Sicherungsring 35 X 1,5		2	
5	911 347 073 00	Lenkschutzrohr	/LL	1	
(5)	911 347 072 01	Lenkschutzrohr nicht für	/RL -71	1	TARGA
6	911 347 713 00	Dichtung		1	
7	900 146 044 02	Linsenschraube AM 6 X 10 nicht für	/RL	1	TARGA
(7)	900 228 002 02	Gewindestift M 8 X 16	/LL	1	
-	900 076 044 02	Sechskantmutter	/LL	1	
8	901 347 755 00	Schelle		1	
9	901 347 754 00	Abreisschraube		2	
10	901 347 753 00	Abreisschraube		1	
11	999 523 102 02	Scheibe M 8 PN		3	
11	999 523 102 0B	Scheibe M 8 PN		3	
12	914 347 711 00	Lenkwellenlager		1	
13	914 347 713 00	Druckfeder		1	
14	901 347 081 00	Lenkrad Hartgummi \$ 400	-72 72	1	911 T 911 T-V/E
(14)	901 347 081 10	Lenkrad Leder \$ 400 Siehe Classic Ti 4/94	-72 -72	1	911 S 911 T/E:M
(14)	911 347 082 00	Lenkrad Kunststoff \$ 400 Siehe Classic Ti 4/94	73-	1	
(14)	911 347 084 00	nicht für Lenkrad Leder \$ 380	73-	1	CARRERA 2.7 CARRERA 2.7
(14)	901 347 081 05	Lenkrad Hartgummi mit erhöhter Nabe Siehe Classic Ti 4/94	-71	1	911 T/E/S:M 911 T/E:M
(14)	901 347 081 15	Lenkrad Leder mit erhöhter Nabe Siehe Classic Ti 4/94	-72	1	911 T/E/S:M
(14)	911 347 082 05	Lenkrad Kunststoff mit erhöhter Nabe Siehe Classic Ti 4/94	73-	1	911 T/E/S:M CARRERA 2.7
15	914 347 831 00	Kontaktstift		1	
(15)	914 347 832 00	Kontaktstift mit erhöhter Nabe		1	

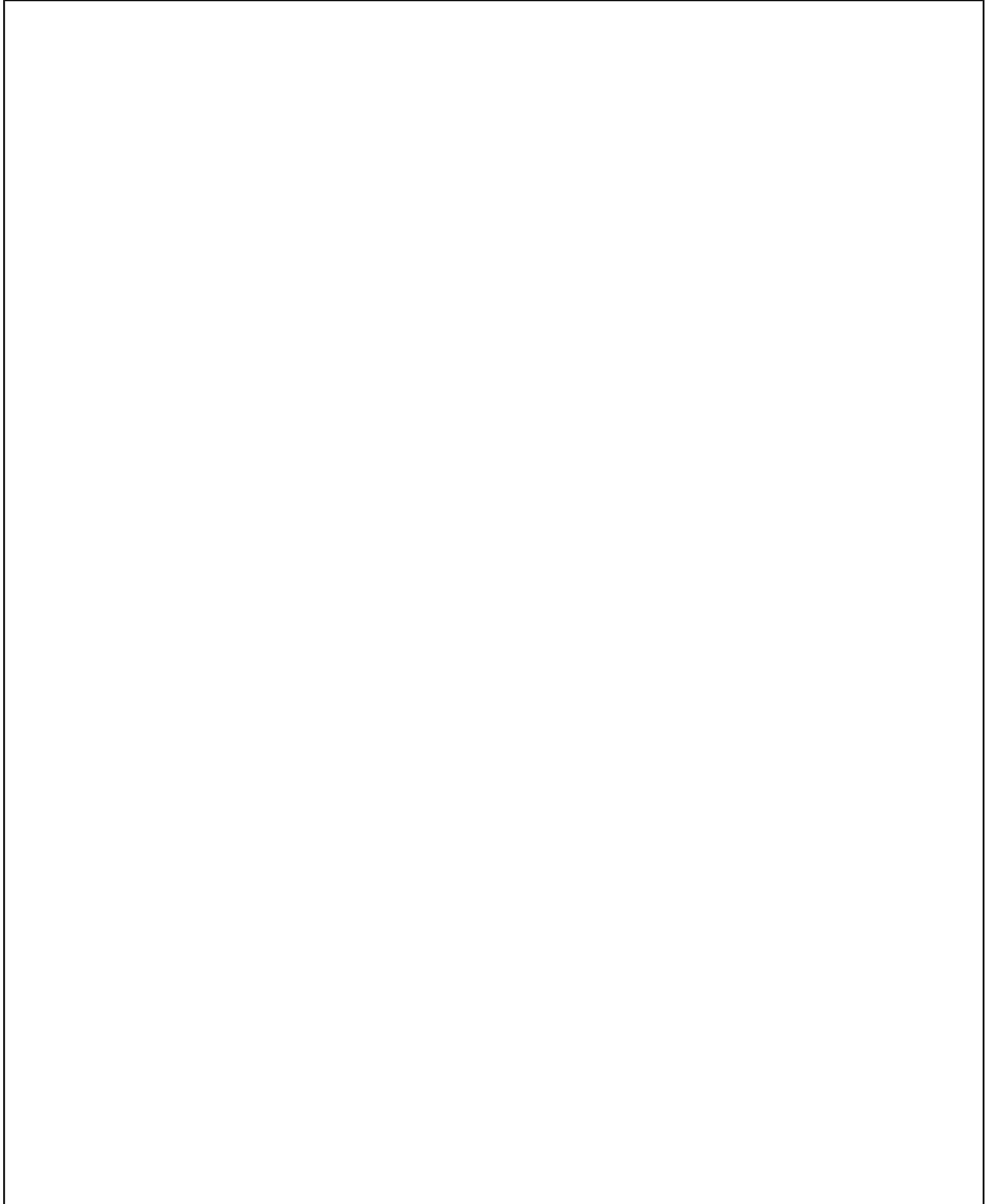
Modell: 911 70

Laufzeit: 1970>>1973

Pos	Teilenummer	Benennung	Bemerkung	St	Modellangabe
(15)	914 347 832 01	Kontaktstift mit erhöhter Nabe		1	
16	901 613 325 05	Auslösering		1	
-	900 269 006 07	Senkschraube		2	
17	N 012 239 1	Federscheibe B 18		1	
18	900 078 007 02	Sechskantmutter M 18 X 1,5		1	
19	914 613 805 12	Signalhorntaste nicht für		1	CARRERA 2.7
(19)		Signalhorntaste		1	CARRERA 2.7
20		Blinkerschalter siehe Gruppe 9/03/20		1	
21		Wischerschalter siehe Gruppe 9/03/20		1	
22	900 014 069 02	Zylinderschraube AM 3 X 8		4	
23	900 115 007 01	Fächerscheibe A 3,2		4	
24	901 613 312 01	Schaltergehäuse Unterteil		1	
25	901 613 311 01	Schaltergehäuse Oberteil		1	
26	900 014 079 02	Zylinderschraube AM 3 X 10		2	
27	900 014 046 02	Zylinderschraube AM 4 X 10		4	
28	N 012 116 1	Fächerscheibe A 4,3		4	
29	901 613 915 00	Kontaktplatte		1	
30	900 014 046 02	Zylinderschraube M 4 X 10		2	
31	N 012 116 1	Fächerscheibe A 4,3		2	
32	999 652 315 02	Flachstecker		1	
33	901 559 330 00	Symbol-Kappe 1 Satz für Licht und Scheibenwaschanlage		1	
34	901 559 330 01	Schriftzug	(CDN) (J) (S)	1	
(34)		Symbol-Kappe 1 Satz für Licht und Scheibenwaschanlage Schriftzug Symbol-Kappe 1 Satz für Licht und Scheibenwaschanlage	(USA)	1	

Modell: 911 70

Laufzeit: 1970>>1973



Modell: 911 70

Laufzeit: 1970>>1973

Pos	Teilenummer	Benennung	Bemerkung	St	Modellangabe
>>	PCG 341 903 00	Reparatursätze Schwingungsdämpfer für Dämpferbein M-Sattel - Boge - 911.341.921.00 911.341.922.00 901.341.079.01 901.341.080.01 für Dämpferbein S-Sattel - Boge - 911.341.923.00 911.341.924.00 901.341.079.00 901.341.080.00	-71	1	911 T
>>	PCG 341 904 00	Schwingungsdämpfer für Dämpferbein M-Sattel - Koni - 911.341.931.00 911.341.932.00 901.341.079.11 901.341.080.11 für Dämpferbein S-Sattel - Koni - 911.341.925.00 911.341.926.00 901.341.079.10 901.341.080.10	-70	1	911 T:COUPE
>>	PCG 341 903 00	Schwingungsdämpfer für Dämpferbein S-Sattel - Boge - 911.341.079.00 911.341.080.00 911.341.079.02 911.341.080.02 F >>91131 00531 F >>91131 10331 F >>91132 00161 F >>91132 10131 F >>91133 00187 F >>91135 00161 F >>91135 10138	-71 -71	2	911 S:COUPE 911 T:COUPE
>>		Schwingungsdämpfer für Dämpferbein M-Sattel - Boge - 911.341.079.04 911.341.080.04 911.341.079.05 911.341.080.05 F 91131 00532>> F 91131 10332>> F 91132 00162>>		2	911 TE-COUPE 911 TE-TARGA 911 E -COUPE 911 E -TARGA 911 S -COUPE 911 TV-COUPE 911 TV-TARGA 911 TE-COUPE 911 TE-TARGA 911 E -COUPE

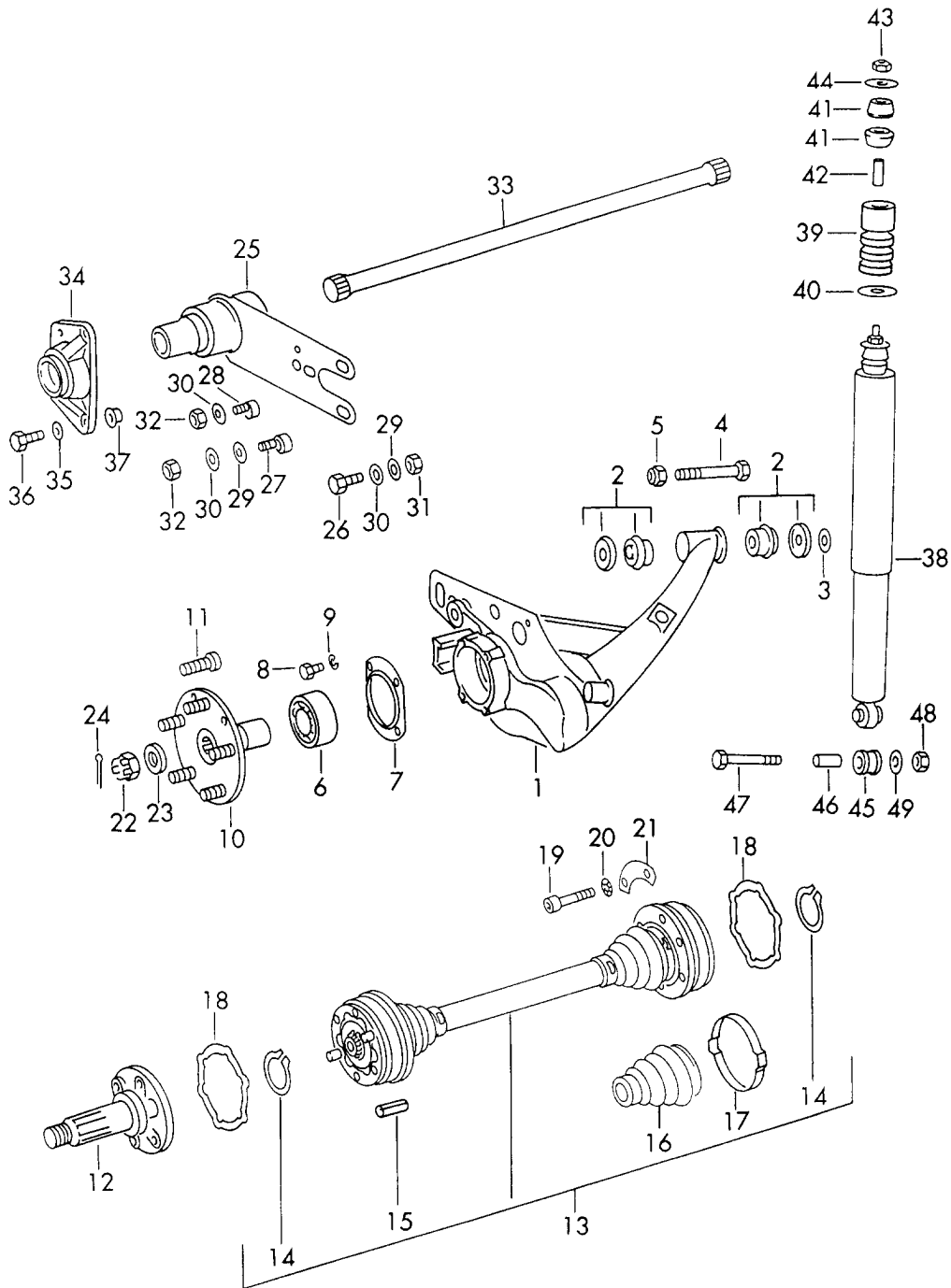
Modell: 911 70

Laufzeit: 1970>>1973

Pos	Teilenummer	Benennung	Bemerkung	St	Modellangabe
>>	PCG 341 904 00	F 91132 10132>> F 91133 00188>> F 91135 00162>> F 91135 10139>> Schwingungsdämpfer für Dämpferbein M-Sattel - Koni - 911.341.079.10 911.341.080.10		2	911 E -TARGA 911 S -COUPE 911 TV-COUPE 911 TV-TARGA
>>	911 343 901 00	Stabilisator Einbausatz 15 MM	/V	1	911 T/E:M
-	901 343 703 03	Stabilisator 15 MM		1	
-	901 343 792 02	Stabilisatorlager		1	
-	901 343 754 01	Stabilisatorlager		1	
-	900 075 083 02	Sechskantschraube M 8 X 25		6	
-	900 027 015 02	Federring B 8		8	
-	900 027 015 03	Federring B 8		8	
-	901 343 713 01	Hebel Stabilisator		2	
-	900 074 135 02	Sechskantschraube M 8 X 62		4	
-	901 343 763 00	Führungsplatte		4	
-	900 076 025 02	Sechskantmutter M8		8	
-	900 076 064 02	Sechskantmutter M8		8	
-	901 343 076 03	Stabilisatorgehänge		2	
-	901 343 737 00	Distanzrohr		4	
-	901 343 783 00	Gummilager		4	
-	900 074 130 02	Sechskantschraube M 8 X 40		4	
-	900 075 033 02	Stiftschraube M 8 X 40		4	
-	900 075 033 03	Stiftschraube M 8 X 40		4	

Modell: 911 70

Laufzeit: 1970>>1973



Modell: 911 70

Laufzeit: 1970>>1973

Pos	Teilenummer	Benennung	Bemerkung	St	Modellangabe
1	901 331 053 36	Hinterachse			
		Hinterachslenker	-71	1	
(1)	911 331 053 05	links			
		Hinterachslenker	72-	1	911 T/E/S
(1)	911 331 053 20	links			
		Hinterachslenker		1	CARRERA 2.7
(1)	911 331 053 10	links			
		Hinterachslenker		1	CARRERA 2.7
(1)	901 331 054 36	F 91136 01409>>	-71	1	
		Hinterachslenker			
(1)	911 331 054 05	rechts	72-	1	911 T/E/S
		Hinterachslenker			
(1)	911 331 054 20	rechts		1	CARRERA 2.7
		Hinterachslenker			
(1)	911 331 054 10	rechts		1	CARRERA 2.7
		Hinterachslenker			
		F 91136 01409>>			
2	901 331 059 00	Flanschlager		4	
3	N 011 534 4	Scheibe		2	
		15			
4	900 082 016 01	Sechskantschraube	-71	2	
		M 14 X 1,5 X 85			
4	900 082 055 02	Sechskantschraube	72-	2	
		M 14 X 1,5 X 77			
5	N 021 225 3	Sicherungsmutter	-71	2	
		M 14 X 1,5			
5	999 084 014 02	Sechskantmutter	72-	2	
		M 14 X 1,5			
5	900 910 094 02	Sicherungsmutter	72-	2	
		M 14 X 1,5			
6	999 053 035 00	Kugellager		2	
6	999 053 034 00	Kugellager		2	
6	999 053 053 00	Schrägkugellager		X	
		Übermass			
		für			
		Hinterachslenker			
		PCG.331.053.20			
		PCG.331.054.20			
6	999 053 053 0A	Schrägkugellager		X	
		Übermass			
		für			
		Hinterachslenker			
		PCG.331.053.20			
		PCG.331.054.20			
		Siehe Classic Ti			
7	901 331 561 00	Deckel		2	
8	N 010 239 11	Sechskantschraube		8	
		M 8 X 18			
8	N 010 239 30	Sechskantschraube		8	
		M 8 X 18			
9	900 027 015 02	Federring		8	
		B 8			
9	900 027 015 03	Federring		8	
		B 8			
10	901 331 065 09	Hinterradnabe		2	911 T/E/S
		mit			
		Radbolzen			
10	911 331 065 07	Hinterradnabe		2	CARRERA 2.7
		mit	73		
		Radbolzen			
11	904 341 671 00	Radbolzen		10	911 T/E/S

Modell: 911 70

Laufzeit: 1970>>1973

Pos	Teilenummer	Benennung	Bemerkung	St	Modellangabe
11	993 331 671 02	Radbolzen		10	911 T/E/S
11	901 331 671 00	Radbolzen		10	CARRERA 2.7
-	901 352 413 00	Distanzring		2	CARRERA 2.7
12	901 332 232 00	Antriebswelle		2	
13	911 332 033 08	Gelenkwelle		2	
13	911 332 033 09	Gelenkwelle komplett		2	
-	911 332 032 02	Gelenk		4	
14	999 041 012 01	Sicherungsring		4	
15	999 095 019 00	Spiralstift S 10 X 20		8	
16	901 332 293 12	Staubbalg		4	
-	911 332 295 02	Schutzkappe		4	
-	911 332 295 03	Schutzkappe		4	
17	911 332 257 00	Noppenbinder & 73 X 6		4	
18	901 332 297 00	Dichtung		4	
19	900 067 229 09	Zylinderschraube M 10 X 48		16	
(19)	900 067 087 01	Zylinderschraube M 10 X 55		16	
20	999 523 103 01	Schnorr-Sicherung M 10		16	
21	911 332 191 00	Unterlegplatte		8	
(21)	901 332 192 00	Unterlegplatte	-71	8	
22	901 332 806 00	Kronenmutter		2	
22	901 332 806 01	Kronenmutter		2	
23	999 025 046 01	Scheibe		2	
24	N 012 538 1	Splint 4 X 40		2	
25	901 333 003 01	Hinterachsstrebe		2	
25	901 333 003 09	Hinterachsstrebe		2	
26	N 010 116 1	Sechskantschraube M 12 X 1,5 X 28		4	
27	901 333 133 09	Exzenter		2	
27	901 333 133 10	Exzenter		2	
28	901 333 133 05	Exzenter		2	
29	901 333 143 02	Scheibe		10	
30	999 523 109 02	Sicherungsscheibe M 12		8	
31	N 011 020 8	Sechskantmutter M 12 X 1,5		4	
31	900 034 036 01	Sechskantmutter M 12 X 1,5		4	
32	900 078 017 02	Sechskantmutter M 12 X 1,5		4	
33	901 333 101 05	Federstab 23 MM	/L	1	
33	901 333 101 15	Federstab 23 MM Neue Ausführung nur in Verbindung mit 90133310210 verwenden	/L /R	1 1	
(33)	901 333 102 05	Federstab 23 MM	/R	1	
(33)	901 333 102 10	Federstab 23 MM Neue Ausführung nur in Verbindung mit 90133310115 verwenden	/R /L	1 1	
34	901 333 153 00	Lagerdeckel		2	

Modell: 911 70

Laufzeit: 1970>>1973

Pos	Teilenummer	Benennung	Bemerkung	St	Modellangabe
35	900 025 008 02	Scheibe 10,5		2	
35	N 011 527 4	Unterlegscheibe 10,5		2	
35	900 025 008 09	Unterlegscheibe 10,5		2	
35	900 025 008 04	Scheibe 10,5		2	
36	900 075 042 02	Sechskantschraube M 10 X 28		8	
37	901 331 107 00	Distanzring		2	
38	901 333 051 02	Dämpfer - Boge -	-71	2	911 T/E/S
(38)	PCG 333 051 01	Schwingungsdämpfer - Koni -	-71	2	911 T/E/S
38	911 333 051 00	Schwingungsdämpfer - Boge - F >>91131 00531 F >>91131 10331 F >>91132 00161 F >>91132 10131 F >>91133 00187 F >>91133 10134 F >>91135 00161 F >>91135 10138	72-	2	911 TE COUPE 911 TE TARGA 911 E COUPE 911 E TARGA 911 S COUPE 911 S TARGA 911 TV COUPE 911 TV TARGA
(38)	PCG 333 051 02	Schwingungsdämpfer - Koni - F >>91131 00531 F >>91131 10331 F >>91132 00161 F >>91132 10131 F >>91133 00187 F >>91133 10134 F >>91135 00161 F >>91135 10138	72-	2	911 TE COUPE 911 TE TARGA 911 E COUPE 911 E TARGA 911 S COUPE 911 S TARGA 911 TV COUPE 911 TV TARGA
38	911 333 051 01	Schwingungsdämpfer - Boge - F 91131 00532>> F 91131 10332>> F 91132 00162>> F 91132 10132>> F 91133 00188>> F 91133 10135>> F 91135 00162>> F 91135 10139>>		2	911 TE COUPE 911 TE TARGA 911 E COUPE 911 E TARGA 911 S COUPE 911 S TARGA 911 TV COUPE 911 TV TARGA
(38)	PCG 333 051 01	Schwingungsdämpfer - Koni -	-71	2	911 T:M 911 S
(38)	PCG 333 051 02	Schwingungsdämpfer - Koni -	72-	X	911 T/E/S:M
(38)	911 333 051 30	Schwingungsdämpfer - Bilstein -	-72	X	911 T/E/S:M
(38)	911 333 051 34	Schwingungsdämpfer - Bilstein -	73-	X	911 T/E/S:M CARRERA 2.7
39	901 333 301 03	Zusatzfeder	-71	2	
(39)	911 333 301 04	Zusatzfeder	72-	2	
40	901 333 511 00	Anschlagscheibe - Boge -		2	
(40)	901 333 511 12	Anschlagscheibe - Koni -		2	
41	911 333 521 00	Gummilager		4	
42	911 333 522 00	Gelenkbuchse		2	
43	900 084 013 02	Sicherungsmutter M 10 X 1		2	

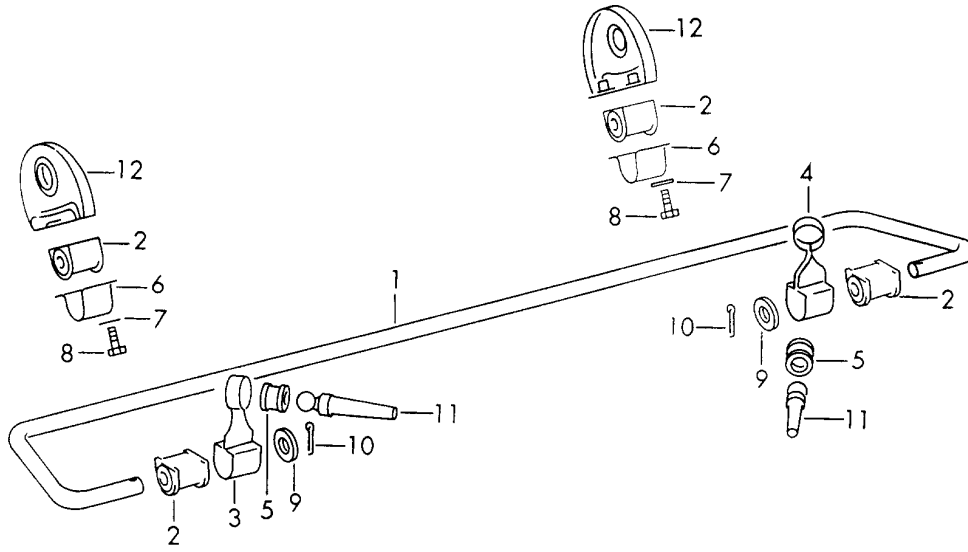
Modell: 911 70

Laufzeit: 1970>>1973

Pos	Teilenummer	Benennung	Bemerkung	St	Modellangabe
44	911 333 523 00	Scheibe		2	
45	901 333 795 01	Lagergummi	-71	2	
(45)	911 333 795 00	Lagergummi	72-	2	
		- Boge -			
(45)	911 333 795 11	Gummilager	72-	2	
		- Koni -			
46	901 333 513 00	Buchse		2	
47	900 082 110 02	Sechskantschraube	-71	2	
		M 12 X 1,5 X 85			
(47)	900 082 049 02	Sechskantschraube	72-	2	
		M 14 X 1,5 X 95			
48	N 022 141 1	Käfigmutter		2	
		M 12 X 1,5			
48	900 360 002 01	Sicherungsmutter		2	
		M 12 X 1,5			
48	900 360 002 0B	Sicherungsmutter		2	
		M 12 X 1,5			
(48)	999 084 033 02	Uni-Stop-Mutter	72-	2	
		U 112 14 X 1,5			
49	999 025 058 01	Scheibe	-71	2	
(49)	999 025 062 02	Scheibe	72-	2	

Modell: 911 70

Laufzeit: 1970>>1973



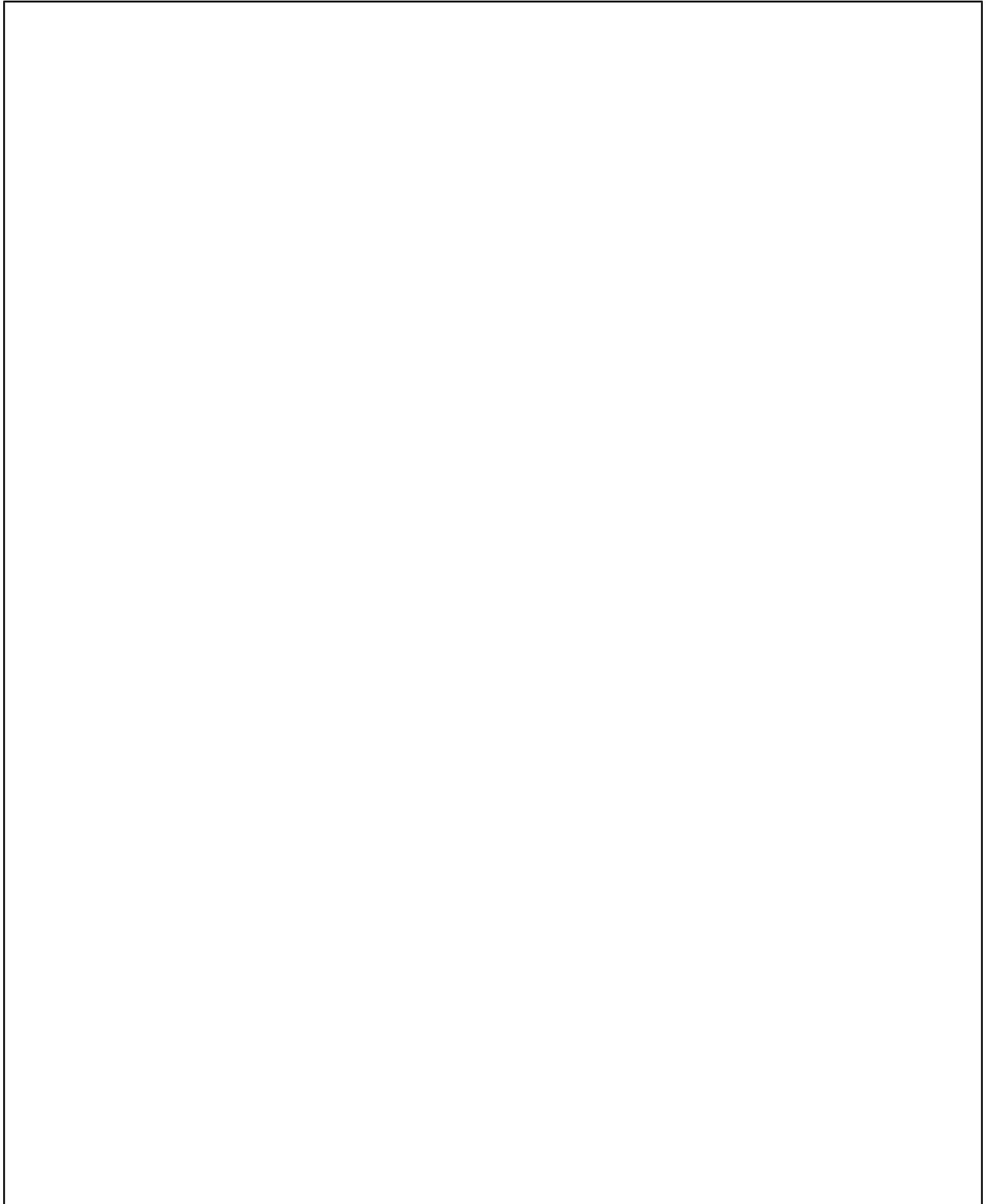
Modell: 911 70

Laufzeit: 1970>>1973

Pos	Teilenummer	Benennung	Bemerkung	St	Modellangabe
		Stabilisator Hinterachse			911 S CARREERA 2.7 911 T/E:M
1	901 333 701 04	Stabilisator 15 MM		1	
2	901 333 793 02	Lagergummi 15 MM		4	
2	901 333 793 03	Lagergummi 15 MM		4	
3	901 333 731 01	Lasche links		1	
4	901 333 732 01	Lasche rechts		1	
5	901 343 782 00	Gelenkbuchse		2	
6	901 333 753 01	Lagerbügel		2	
7	900 027 015 02	Federring B 8		4	
7	900 027 015 03	Federring B 8		4	
8	N 010 239 11	Sechskantschraube M 8 X 18		4	
8	N 010 239 30	Sechskantschraube M 8 X 18		4	
9	900 089 010 02	Scheibe 16		2	
10	900 021 026 00	Splint 4 X 25 Bild 11+12 zum nachträglichen Einbau		2	
11	901 331 571 07	Gelenkbolzen		2	
12	901 333 901 01	Stabilisator	-71	2	
(12)	911 501 180 00	Konsole	72-	2	
(12)	911 501 180 00 GRV	Konsole Grundiert	72-	2	

Modell: 911 70

Laufzeit: 1970>>1973



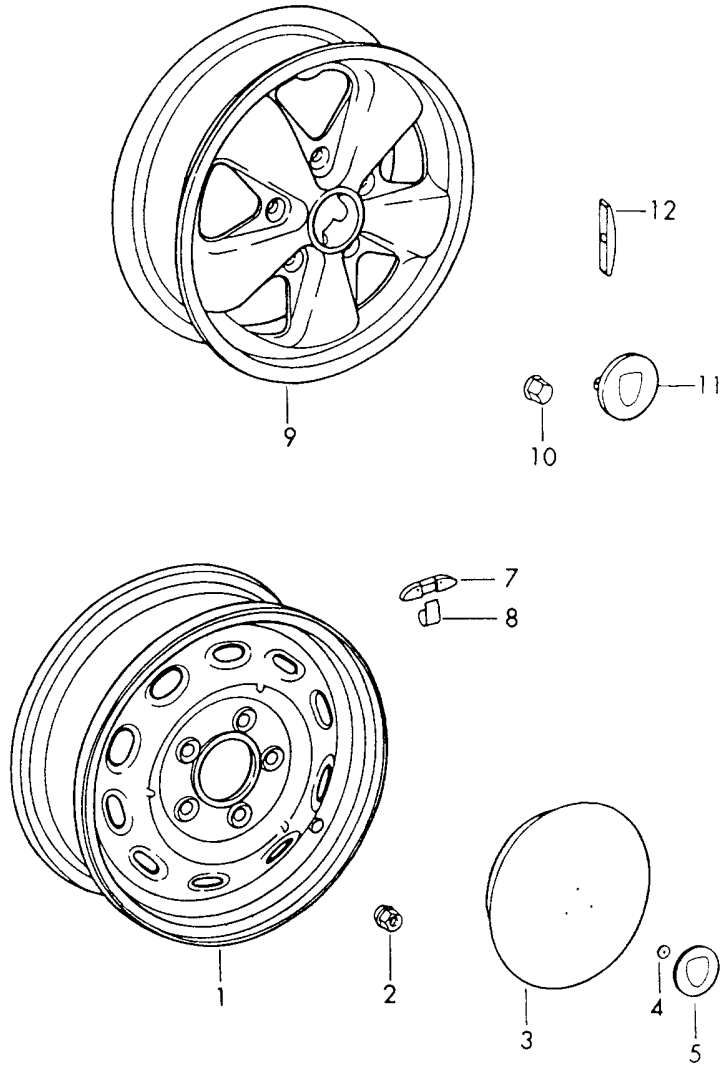
Modell: 911 70

Laufzeit: 1970>>1973

Pos	Teilenummer	Benennung	Bemerkung	St	Modellangabe
>>	901 333 901 02	Einbausatz Stabilisator hinten Stabilisator Stabilisator hinten \$ 15 MM zum nachträglichen Einbau bestehend aus:		1	911 T/E:M
-	901 333 701 04	Stabilisator \$ 15 MM		1	
-	901 333 793 02	Lagergummi		4	
-	901 333 793 03	Lagergummi		4	
-	901 333 731 01	Lasche links		1	
-	901 333 732 01	Lasche rechts		1	
-	901 343 782 00	Gelenkbuchse		2	
-	901 333 753 01	Lagerbügel		2	
-	900 027 015 02	Federring B 8		4	
-	900 027 015 03	Federring B 8		4	
-	N 010 239 11	Sechskantschraube M 8 X 18		4	
-	N 010 239 30	Sechskantschraube M 8 X 18		4	
-	900 089 010 02	Scheibe		2	
-	900 021 026 00	Splint 4 X 25		2	
-	901 331 571 02	Gelenkbolzen		2	
-	901 333 901 01	Stabilisator		1	

Modell: 911 70

Laufzeit: 1970>>1973



Modell: 911 70

Laufzeit: 1970>>1973

Pos	Teilenummer	Benennung	Bemerkung	St	Modellangabe
1	911 361 022 00	Räder Lochscheibenrad Grundiert 5 1/2 J X 15 H2 ET 42		5	
1	911 361 022 20	Lochscheibenrad Verchromt 5 1/2 J X 15 H2 ET 42		5	
(1)	911 361 021 00	Lochscheibenrad Silber-Metallic 6 J X 15 ET 36		5	
2	N 020 112 1	Kugelbundmutter A 14		20	
3	901 361 301 04	Radzierdeckel mit Bohrungen		4	
4	999 591 339 02	Selbstschneidemutter		12	
5	901 559 801 01	Plakette matt Verchromt		4	
(5)	644 559 801 00	Plakette Wappen farbig geprägt		4	
(5)	PCG 559 801 00	Plakette Wappen farbig geprägt		4	
-	901 361 121 00	Haltefeder für Ventil Ausgleichgewicht für Lochscheibenrad 901.361.015.10/20 und Lochscheibenrad Aluminium 911.361.016.00 innen und Lochscheibenrad Stahl		5	
7	928 361 410 00	Ausgleichgewicht 10 G		X	
(7)	928 361 411 00	Ausgleichgewicht 20 G		X	
(7)	928 361 412 00	Ausgleichgewicht 30 G		X	
(7)	928 361 413 00	Ausgleichgewicht 40 G		X	
(7)	928 361 414 00	Ausgleichgewicht 50 G		X	
(7)	928 361 415 00	Ausgleichgewicht 80 G		X	
(7)	928 361 416 00	Ausgleichgewicht 70 G		X	
(7)	928 361 417 00	Ausgleichgewicht 80 G		X	
8	914 361 441 00	Haltefeder		X	
9	911 361 020 00	Lochscheibenrad Aluminium poliert und		5	

Modell: 911 70

Laufzeit: 1970>>1973

Pos	Teilenummer	Benennung	Bemerkung	St	Modellangabe
(9)	911 361 016 90	eloxiert 6 J X 15 Lochscheibenrad Aluminium poliert und eloxiert		5	
(9)	901 361 017 00	5 1/2 J X 14 H2 ET 41 Lochscheibenrad Magnesium Druckguss		5	
(9)	911 361 020 10	5 1/2 J X 15 ET 42 Lochscheibenrad Leichtmetall		5	
(9)	911 361 020 11	6 J X 15 H2 ET 36 Felgenstern Schwarz Lochscheibenrad Leichtmetall		2	
(9)	911 361 023 40	7 J X 15 H2 ET 23,3 Felgenstern Schwarz Leichtmetallrad Leichtmetall Druckguss		4	
(9)	911 361 023 93	6 J X 15 H2 ET 36 Silber Lackiert Leichtmetallrad Leichtmetall Druckguss		4	
10	999 182 003 36	6 J X 15 H2 ET 36 Silber pulverbeschichtet Radmutter		20	
11	901 361 032 00	Zierdeckel Silber Lackiert für Innendurchmesser 66 MM		4	
11	901 361 032 01	Zierdeckel Silber eloxiert für Innendurchmesser 66 MM		4	
(11)	911 361 032 00	Radzierdeckel Silber Lackiert für Innendurchmesser 71 MM		4	
(11)	911 361 032 01	Radzierdeckel Silber eloxiert für Innendurchmesser 71 MM		4	
(11)	911 361 032 28	Radzierdeckel Schwarz für Innendurchmesser		4	

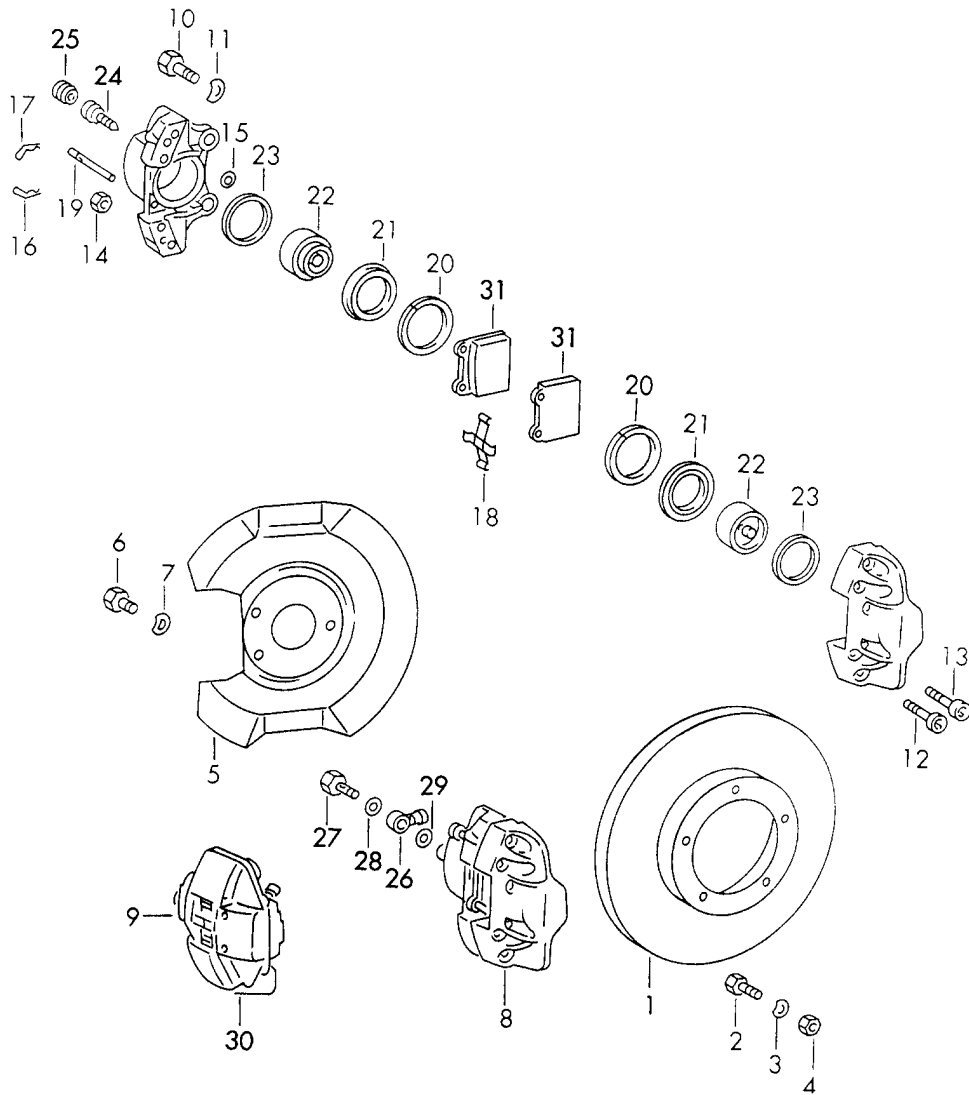
Modell: 911 70

Laufzeit: 1970>>1973

Pos	Teilenummer	Benennung	Bemerkung	St	Modellangabe
(11)	SOW 911 038 11	71 mm Radzierdeckel Schwarz Wappen farbig Klebegewicht für Lochscheibenrad Aluminium 901.361.012.06 911.361.016.00 901.361.017.00 und Leichtmetall		4	
12	901 361 410 00	Klebegewicht 10 G		X	
(12)	901 361 411 00	Klebegewicht 20 G		X	
(12)	901 361 412 00	Klebegewicht 30 G		X	
(12)	901 361 413 00	Klebegewicht 40 G		X	
(12)	901 361 414 00	Klebegewicht 50 G		X	
(12)	901 361 415 00	Klebegewicht 60 G		X	
(12)	901 361 417 00	Klebegewicht Notrad		X	
-	911 361 020 10	Lochscheibenrad Leichtmetall 6 J X 15 Felgenstern Schwarz		1	
-	911 361 022 00	Lochscheibenrad Stahl 5 1/2 J X 15		1	
-	900 265 001 50	Gummiventil \$ 11,5		1	
-	900 265 001 51	Gummiventil \$ 11,5		1	
-	911 361 506 01	Reifen 165-15/4.75/10.00-15 SST		1	
-	911 361 510 00	Kleinkompressor		1	
-	996 361 521 00	Schutzhülle für Laufrad		1	
-	911 361 522 00	Abdeckfolie 700 X 700 X 0,2		1	
-	999 914 001 40	Plastikhandschuhe 4- Stück		1	
-	911 722 201 02	Reifendruckprüfer nicht für - CARRERA 2.7-		1	
-	911 722 202 00	Reifendruckprüfer Porsche Classic mit Lederhülle		1	

Modell: 911 70

Laufzeit: 1970>>1973



Modell: 911 70

Laufzeit: 1970>>1973

Pos	Teilenummer	Benennung	Bemerkung	St	Modellangabe
		Scheibenbremse vorn			
1	901 351 041 16	Bremsscheibe belüftet		2	
2	900 075 079 02	Sechskantschraube M 8 X 22		10	
3	N 012 241 1	Federscheibe B 8		10	
4	900 076 025 02	Sechskantmutter M 8		10	
4	900 076 064 02	Sechskantmutter M 8		10	
5	901 351 801 17	Schutzblech vorn	-71	2	911 T 911 T-V/T-E 911 E
(5)		Schutzblech vorn	-71	2	911 T:M 911 E/S 911 S CARRERA 2.7 911 T-V/T-E 911 E
6	N 010 235 3	Sechskantschraube M 8 X 10		6	
7	N 012 241 1	Federscheibe B 8 X 15		6	
8	911 351 907 00	Festsattel (M) vorn links	-71	1	911 T 911 T-V/T-E 911 E
(8)	911 351 908 00	ohne Belag Festsattel (M) vorn rechts	-71	1	911 T 911 T-V/T-E 911 E
9	901 351 975 10	ohne Belag Festsattel (S) vorn links	-71	1	911 T:M 911 E/S
(9)	901 351 976 10	ohne Belag Bremsscheibe belüftet Festsattel (S) vorn rechts	-71	1	911 T:M 911 E/S
(9)	911 351 935 00	ohne Belag Bremsscheibe belüftet Festsattel (S) vorn links	72-	1	911 S CARRERA 2.7 911 T-V/T-E 911 E
(9)	911 351 936 00	ohne Belag Bremsscheibe belüftet Festsattel (S) vorn rechts	72-	1	911 S CARRERA 2.7 911 T-V/T-E 911 E
		ohne Belag Bremsscheibe belüftet			

Modell: 911 70

Laufzeit: 1970>>1973

Pos	Teilenummer	Benennung	Bemerkung	St	Modellangabe
10	900 083 023 02	Sechskantschraube M 12 X 1,5 X 30		4	
10	900 083 023 03	Sechskantschraube M 12 X 1,5 X 30		4	
(10)	900 083 023 01	Sechskantschraube M 12 X 1,5 X 30	71-	4	
11	900 028 014 01	Federring B 12		4	
12	901 351 945 10	Zylinderschraube	-71 72-	4	911 T 911 T-V/T-E 911 E
13	901 351 946 10	Zylinderschraube	-71 72-	4	911 T 911 T-V/T-E 911 E
14	N 011 008 8	Sechskantmutter M 8	-71 72-	8	911 T 911 T-V/T-E 911 E
15	901 351 928 10	Dichtring	-71 72-	4	911 T 911 T-V/T-E 911 E
16	901 351 955 10	Sicherungsklammer		2	
17		Sicherungsklammer		2	
18	901 351 916 14	Spreizfeder	-71 72-	2	911 T 911 T-V/T-E 911 E
(18)	901 351 916 15	Spreizfeder	-71 72-	2	911 T:M 911 E/S 911 S CARRERA 2.7 911 T-V/T-E 911 E
19	901 351 913 16	Haltestift	-71 72-	4	911 T 911 T-V/T-E 911 E
(19)	901 351 986 00	Haltestift	-71 72-	4	911 T:M 911 E/S 911 S CARRERA 2.7 911 T-V/T-E 911 E
20		Klemmring siehe Gruppe 6/98/00	-71 72-	X	911 T 911 T-V/T-E 911 E
21		Schutzkappe siehe Gruppe 6/98/00	-71 72-	X	911 T:M 911 E/S 911 S 911 T-V/T-E 911 E
22	901 351 097 10	Kolben	-71 72-	4	911 T 911 T-V/T-E 911 E
(22)	901 351 988 00	Kolben für S-Sattel Gehäuse mit X	-70	4	911 T:M 911 E/S
(22)	911 351 918 00	Kolben	71 72-	4	911 T:M 911 E/S 911 S 911 T-V/T-E 911 E
23		Dichtung	-71	X	911 T:M

Modell: 911 70

Laufzeit: 1970>>1973

Pos	Teilenummer	Benennung	Bemerkung	St	Modellangabe
		siehe Gruppe 6/98/00	72-		911 E/S 911 S CARRERA 2.7 911 T-V/T-E
24	901 352 977 10	Entlüftungsventil komplett	-71 72-	2	911 E 911 T 911 T-V/T-E
(24)	911 351 919 00	Entlüfterventil komplett	-71 72-	4	911 E 911 T:M 911 E/S 911 S CARRERA 2.7 911 T-V/T-E
25	901 351 927 10	Staubkappe	-71 72-	2	911 E 911 T 911 T-V/T-E
(25)		Staubkappe	-71 72-	4	911 E 911 T:M 911 E/S 911 S CARRERA 2.7 911 T-V/T-E
26	914 355 531 00	Ringstutzen	-71 72-	2	911 E 911 T 911 T-V/T-E
(26)		Ringstutzen	-71 72-	2	911 E 911 T:M 911 E/S 911 S CARRERA 2.7 911 T-V/T-E
27	901 355 531 00	Hohlschraube		2	911 E
28	904 355 902 00	Dichtung aussen	-71 72-	2	911 T 911 T-V/T-E
(28)	900 123 005 22	Dichtring aussen	-71 72-	2	911 E 911 T:M 911 E/S 911 S CARRERA 2.7 911 T-V/T-E
29	904 355 904 00	Dichtung innen	-71 72-	2	911 E 911 T 911 T-V/T-E
(29)	900 123 004 22	Dichtring innen	-71 72-	2	911 E 911 T:M 911 E/S 911 S CARRERA 2.7 911 T-V/T-E
30	901 351 991 00	Ausgleichsleitung links vorn	-71 72-	2	911 E 911 T:M 911 E/S 911 S CARRERA 2.7 911 T-V/T-E
(30)	901 351 992 00	Ausgleichsleitung rechts vorn	-71 72-	2	911 E 911 T:M 911 E/S 911 S CARRERA 2.7 911 T-V/T-E

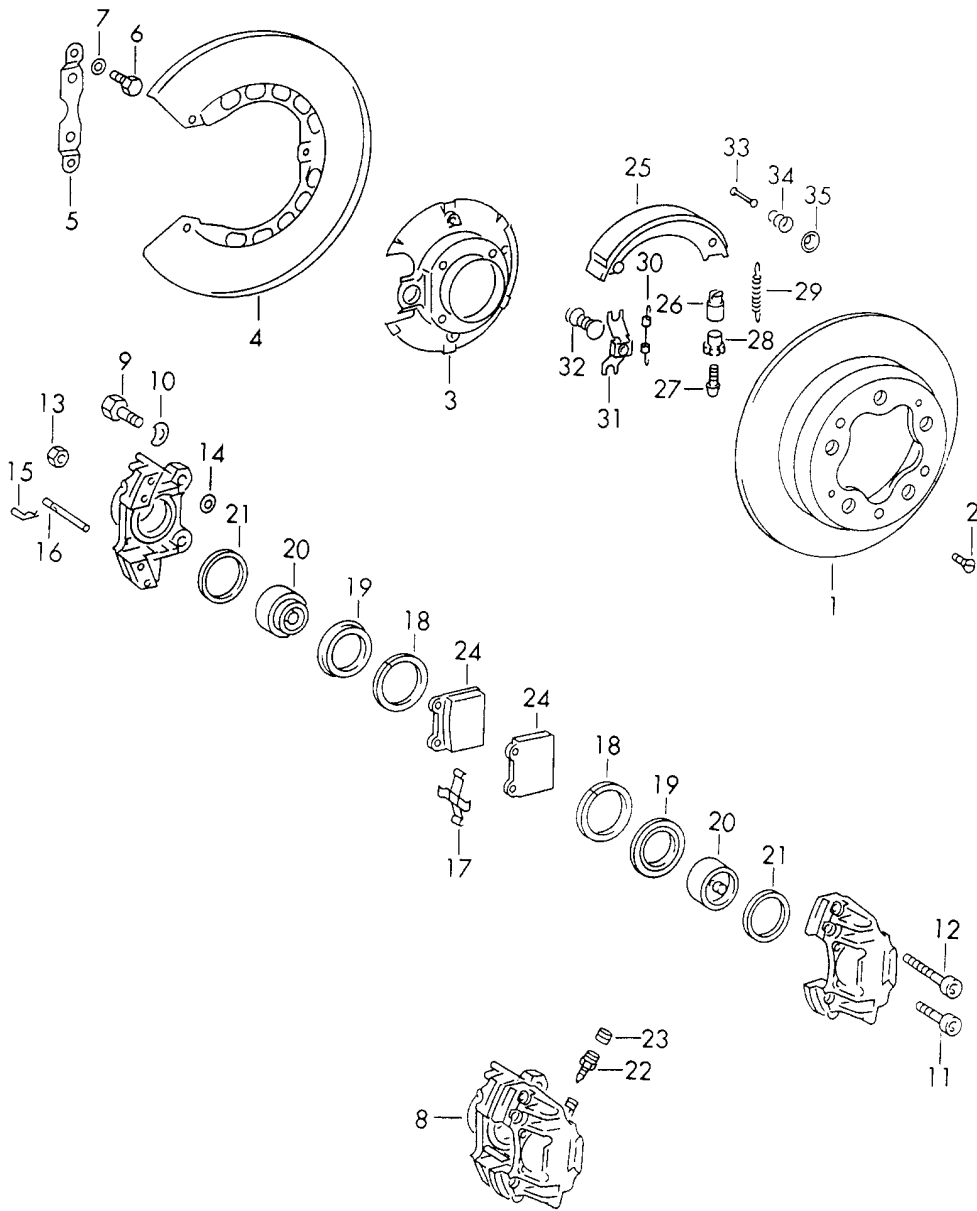
Modell: 911 70

Laufzeit: 1970>>1973

Pos	Teilenummer	Benennung	Bemerkung	St	Modellangabe
31	911 352 950 04	Bremsbelag-Reparatursatz ohne Befestigungsteile für M-Sattel		1	911 T/E
31	911 352 950 06	Bremsbelag-Reparatursatz ohne Befestigungsteile für M-Sattel		1	911 T/E
31	911 351 950 07	Bremsbelag-Reparatursatz ohne Befestigungsteile für S-Sattel Aluminium		1	911 S 911 T/E:M CARRERA 2.7
31	911 351 950 09	Bremsbelag-Reparatursatz ohne Befestigungsteile für S-Sattel Aluminium		1	911 S 911 T/E:M CARRERA 2.7

Modell: 911 70

Laufzeit: 1970>>1973



Modell: 911 70

Laufzeit: 1970>>1973

Pos	Teilenummer	Benennung	Bemerkung	St	Modellangabe
1	901 352 041 14	Scheibenbremse hinten Bremsscheibe		2	
2	900 013 037 02	belüftet Senkschraube		4	
3	901 352 081 14	AM 6 X 12 Bremsträgerblech		2	
4	901 352 801 20	Schutzblech	-71	2	
(4)	911 352 083 00	Bremsträgerblech	72-	2	
5	914 352 085 00	Haltebügel		2	
6	N 010 235 3	Sechskantschraube	-71	6	
		M 8 X 10	72-	2	
7	N 012 241 1	Federscheibe	-71	6	
		B 8 X 15	72-	2	
8	911 352 907 00	Festsattel		1	
		(M)			
		hinten			
		links			
		ohne Belag			
		Bremsscheibe			
		belüftet			
(8)	911 352 908 00	Festsattel		1	
		(M)			
		hinten			
		rechts			
		ohne Belag			
		Bremsscheibe			
		belüftet			
9	900 083 023 02	Sechskantschraube	70-	4	
		M 12 X 1,5 X 30			
9	900 083 023 03	Sechskantschraube	70-	4	
		M 12 X 1,5 X 30			
(9)	900 083 023 01	Sechskantschraube	71	4	
		M 12 X 1,5 X 30			
10	900 028 014 01	Federring		4	
		B 12			
11	901 352 978 12	Zylinderschraube		4	
12	901 352 978 13	Zylinderschraube		4	
13	901 352 979 10	Sechskantmutter		8	
14	901 351 928 10	Dichtring		8	
15	901 351 955 10	Sicherungsklammer		4	
16	901 352 991 01	Haltestift		4	
17	901 351 916 14	Spreizfeder		2	
18		Klemmring		X	
		siehe Gruppe			
		6/98/00			
19		Schutzkappe		X	
		siehe Gruppe			
		6/98/00			
20	901 352 993 00	Kolben		4	
21		Dichtung		X	
		siehe Gruppe			
		6/98/00			
22	901 352 977 10	Entlüftungsventil		2	
23	901 351 927 10	Staubkappe		2	
24	911 352 950 04	Bremsbelag-Reparatursatz		1	
		ohne			
		Befestigungsteile			
24	911 352 950 06	Bremsbelag-Reparatursatz		1	
		ohne			
		Befestigungsteile			
25	911 352 097 10	Bremsbacke		4	
		mit Belag			

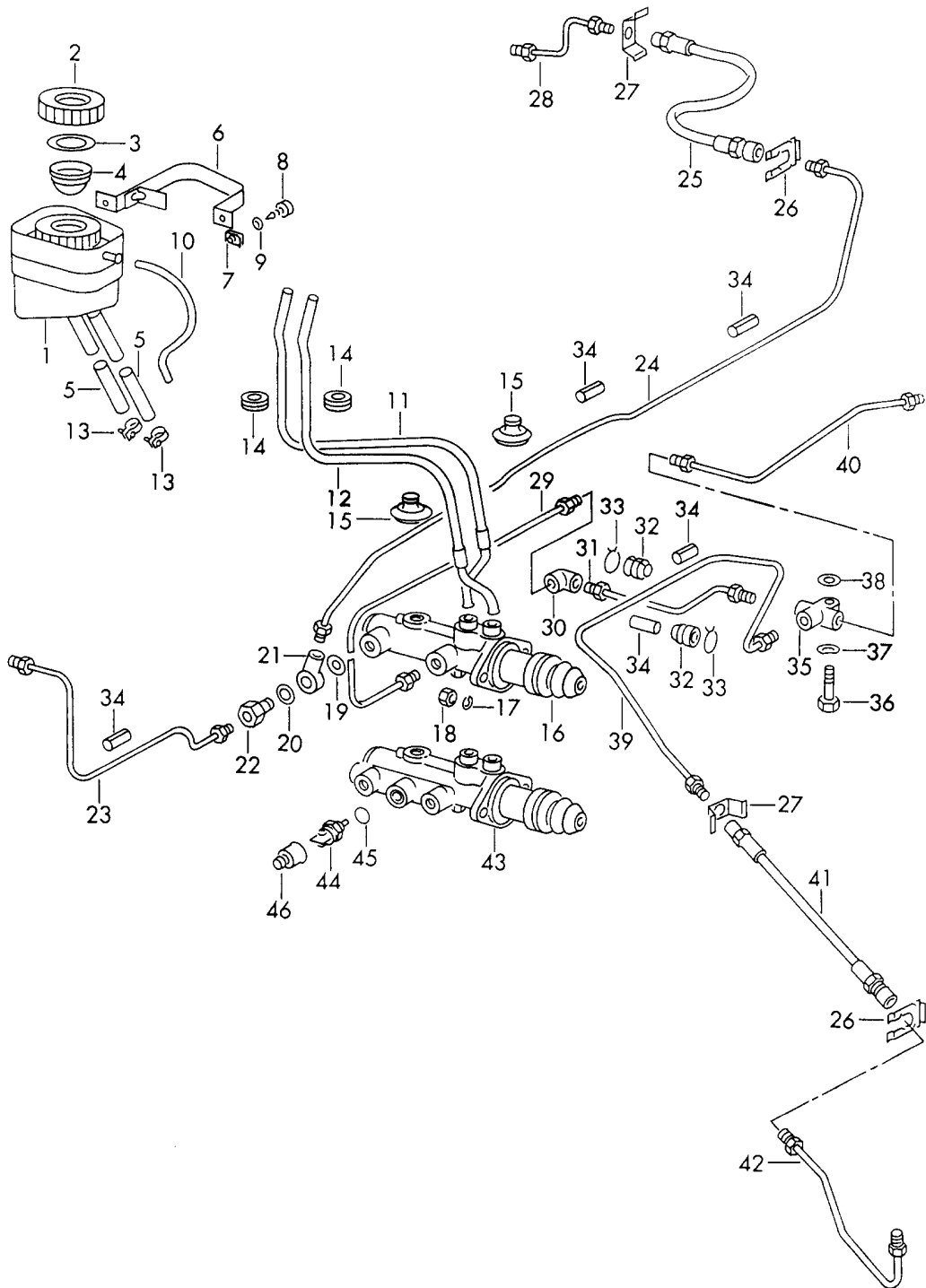
Modell: 911 70

Laufzeit: 1970>>1973

Pos	Teilenummer	Benennung	Bemerkung	St	Modellangabe
-	PCG 352 097 12	asbestfrei Befestigungssatz Handbremse bestehend aus:		1	
-	900 079 012 02	Kronenmutter		2	
-	911 352 090 01	Spreizbügel		4	
-	911 352 098 01	Nachstellschraube		2	
-	901 352 932 10	Rückzugfeder		2	
-	911 352 944 00	Stützbuchse		2	
-	901 352 953 12	Druckfeder		2	
-	901 352 954 10	Rückzugfeder		2	
-	901 352 957 10	Druckfeder		4	
-	901 352 959 11	Spannstift		4	
-	N 012 507 1	Splint		2	
26	911 352 944 00	Stützbuchse	-70	2	
(26)		Stützbuchse	71-	2	
27	901 352 943 10	Nachstellschraube		2	
(27)	911 352 098 00	Nachstellschraube komplett	71-	2	
(27)	911 352 098 01	Nachstellschraube komplett	71-	2	
28	911 352 098 00	Nachstellschraube	-70	2	
28	911 352 098 01	Nachstellschraube		2	
29	901 352 932 10	Rückzugfeder		2	
30	901 352 954 10	Rückzugfeder		2	
31	911 352 090 00	Spreizbügel		4	
31	911 352 090 01	Spreizbügel		4	
32	901 352 953 10	Druckfeder		2	
32	901 352 953 11	Druckfeder		2	
32	901 352 953 12	Druckfeder		2	
33	901 352 959 10	Spannstift		4	
33	901 352 959 11	Spannstift		4	
34	901 352 957 10	Druckfeder		4	
35	901 352 955 10	Federteller		4	

Modell: 911 70

Laufzeit: 1970>>1973



Modell: 911 70

Laufzeit: 1970>>1973

Pos	Teilenummer	Benennung	Bemerkung	St	Modellangabe
1	901 355 013 00	Bremsflüssigkeitsbeh. Hauptbremszylinder			
(1)	911 355 013 13	Bremsflüssigkeitsbeh. mit Verschlussdeckel	-70	1	
2	901 355 905 00	Bremsflüssigkeitsbeh. mit Verschlussdeckel	71-	1	
(2)	911 355 905 02	Verschlussdeckel	-70	1	
3	901 355 908 00	Verschlussdeckel	71-	1	
4	211 611 381 B	Dichtung		1	
5	901 355 927 02	Sieb		1	
(5)	901 355 927 01	Schlauchstück 50 MM	-70 /LL 71-	2	
6	901 355 015 00	Schlauchstück 150 MM	/RL 71-	2	
7	N 015 429 2	Halteband		1	
7	N 015 429 6	Schnappmutter B 4,2		2	
8	900 143 007 02	Schnappmutter B 4,2		2	
8	900 073 507 01	Linsenblechschraube B 4,2 X 13		2	
9	900 151 028 02	Linsenblechschraube B 4,2 X 13		2	
9	900 151 028 01	Scheibe B 4,3		2	
10	999 181 204 40	Scheibe B 4,3		2	
11	PCG 355 061 00	Schlauch Überlaufschlauch		*	
(11)	901 355 644 00	Verbindungsleitung für Bremskreis vorn	/LL	1	
-	901 355 927 02	Leitung für Bremskreis vorn	/RL	1	
-	901 355 618 00	Schlauchstück 50 MM	/RL	1	
12	PCG 355 063 00	Anschlussstück	/RL	1	
(12)	901 355 650 00	Verbindungsleitung für Bremskreis hinten	/LL	1	
-	901 355 927 02	Leitung für Bremskreis hinten	/RL	1	
-	901 355 618 00	Schlauchstück 50 MM	/RL	1	
13	999 512 055 02	Anschlussstück	/RL	1	
13	PCG 512 055 02	Schlauchschelle		2	
14	999 702 076 50	Schlauchschelle		2	
(14)	999 702 065 50	Gummitülle	/LL	2	
15	901 355 012 00	Gummitülle	/RL	4	
-	999 703 075 40	Gummitülle		2	
16	901 355 012 00	Hauptbremszylinder		1	
-	999 703 075 40	Stopfen		1	
17	900 027 015 02	Federring B 8		2	
17	900 027 015 03	Federring		2	

Modell: 911 70

Laufzeit: 1970>>1973

Pos	Teilenummer	Benennung	Bemerkung	St	Modellangabe
18	900 076 025 02	B 8 Sechskantmutter		2	
18	900 076 064 02	M 8 Sechskantmutter		2	
19	904 355 904 00	M 8 Dichtung		1	
20	904 355 902 00	\$ 10 MM Dichtung		2	
21	914 355 531 00	\$ 12 MM Ringstutzen		1	
22	914 355 534 00	Hohlschraube		2	
23	901 355 619 00	Bremsleitung vorn	/LL	1	
23	901 355 619 01	links Bremsleitung vorn	/LL	1	
(23)	901 355 626 00	links Bremsleitung vorn	/RL	1	
24	901 355 620 00	links Bremsleitung vorn	/LL	1	
24	901 355 620 01	rechts Bremsleitung vorn	/LL	1	
(24)	901 355 628 00	rechts Bremsleitung vorn	/RL	1	
25	901 355 632 01	rechts Bremsschlauch vorn		2	
25	901 355 632 02	Bremsschlauch vorn		2	
26	914 355 665 00	Bremsschlauchhalter	-71	4	
26	914 355 665 01	Bremsschlauchhalter		4	
27	803 611 715	Haltefeder		4	
28	914 355 603 00	Bremsleitung vorn		2	
28	914 355 603 03	Bremsleitung vorn		2	
29	901 355 612 00	Bremsleitung	/LL	1	
(29)	901 355 624 00	Bremsleitung	/RL -71	1	
(29)	901 355 624 02	Bremsleitung	/RL	1	
(29)	911 355 643 01	Bremsleitung	/RL 72-	1	
30	901 355 615 00	Winkelstück		1	
30	901 355 615 01	Winkelstück		1	
31	901 355 611 01	Bremsleitung	-71	1	
31	901 355 611 02	Bremsleitung	-71	1	
(31)	911 355 611 01	Bremsleitung	72-	1	
32	914 355 651 00	Gummitülle		2	
33	914 355 652 00	Spannklemme		2	
34	914 355 691 00	Schutzschlauch		6	
35	914 355 667 00	Verteiler		1	
36	900 075 017 02	Sechskantschraube M 6 X 25		1	
36	900 075 017 03	Sechskantschraube M 6 X 25		1	
37	900 028 008 01	Federring B 6		1	
38	900 151 006 09	Scheibe B 6,4		1	
39	901 355 627 01	Verbindungsleitung hinten	-71	1	

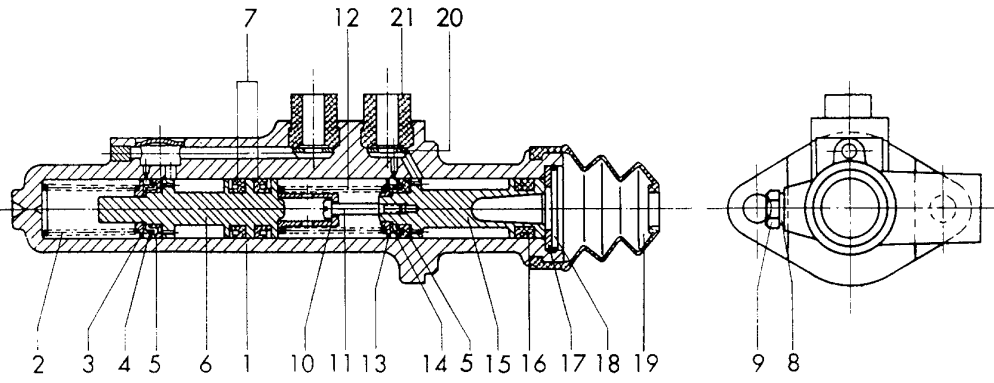
Modell: 911 70

Laufzeit: 1970>>1973

Pos	Teilenummer	Benennung	Bemerkung	St	Modellangabe
(39)	911 355 627 00	links Verbindungsleitung hinten	72-	1	911 T-E/E/S 911 T-V/T-K
(39)	911 355 627 01	links Verbindungsleitung hinten	72-	1	CARRERA 2.7
(39)	911 355 627 02	links Verbindungsleitung hinten	72-	1	CARRERA 2.7
40	901 355 653 00	links F 91136 01409>> Verbindungsleitung hinten	-71	1	
(40)	911 355 653 00	rechts Verbindungsleitung hinten	72-	1	
(40)	911 355 653 01	rechts Verbindungsleitung hinten	72-	1	CARRERA 2.7
(40)	911 355 653 05	rechts F 91136 01409>> Verbindungsleitung hinten	72-	1	CARRERA 2.7
41	901 355 631 01	rechts F 91136 01409>> Nacharbeit Erforderlich Bremschlauch hinten		2	
41	901 355 631 02	240 MM Bremschlauch hinten		2	
42	901 355 621 01	240 MM Bremsleitung hinten		1	
42	901 355 621 02	links Bremsleitung hinten		1	
(42)	901 355 622 01	links Bremsleitung hinten		1	
(42)	901 355 622 02	rechts Bremsleitung hinten		1	
43	911 355 012 02	rechts Hauptbremszylinder mit Warnfunktion	/LL	1	
44	901 613 115 00	Warnkontakt	/LL	1	
45	999 701 343 40	Rundschnurring	/LL	1	
46	914 613 491 00	Schutzkappe	/LL	1	

Modell: 911 70

Laufzeit: 1970>>1973



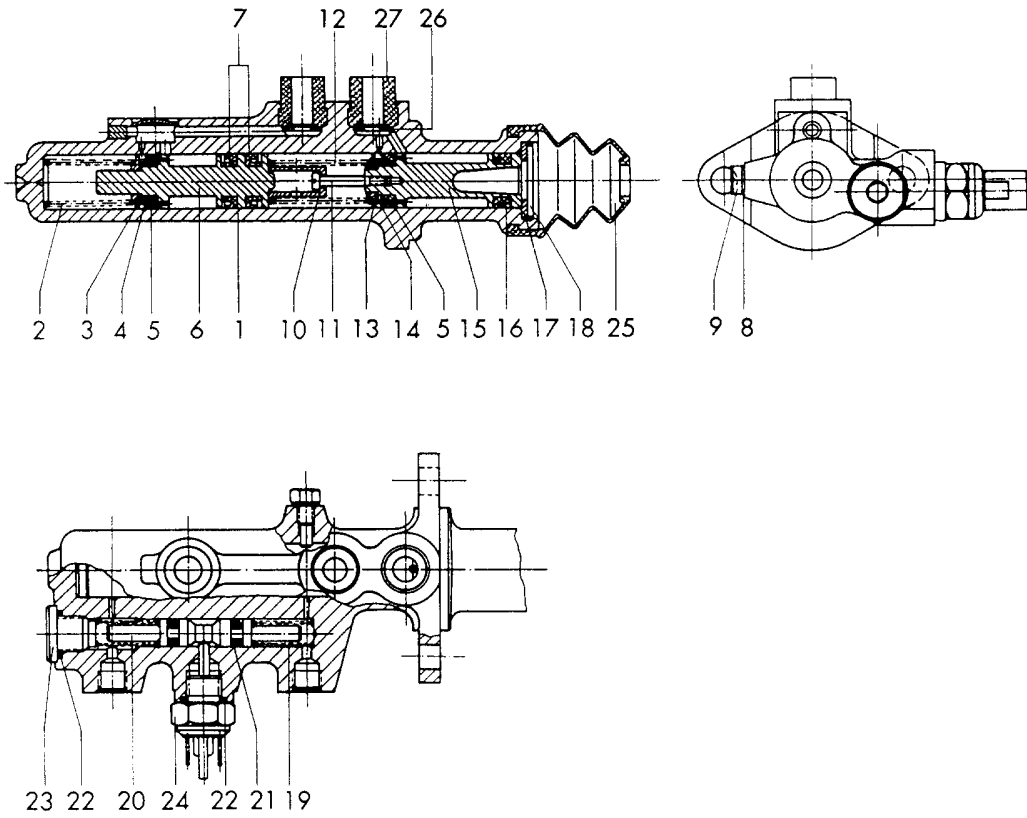
Modell: 911 70

Laufzeit: 1970>>1973

Pos	Teilenummer	Benennung	Bemerkung	St	Modellangabe
		Hauptbremszylinder \$ 19,05 ohne Warnfunktion Einzelteile			
-	901 355 012 00	Hauptbremszylinder komplett		1	
1		Gehäuse		1	
2		Druckfeder		1	
3		Federteller		1	
4		Stützring		1	
5		Manschette		2	
6		Kolben mit Scheibe		1	
7		Manschette		2	
8		Dichtring		1	
9		Anschlagschraube		1	
10		Hülse			
11		Anschlagschraube			
12		Druckfeder			
13		Federteller		1	
14		Stützring		1	
15		Kolben mit Scheibe		1	
16		Manschette		1	
17		Anschlagscheibe		1	
18		Sicherungsring		1	
19	901 355 924 00	Schutzkappe		1	
20	901 355 936 00	Scheibe		2	
21	901 355 929 00	Stopfen		2	
-	901 355 930 00	Reparatursatz siehe Gruppe 6/98/00		X	

Modell: 911 70

Laufzeit: 1970>>1973



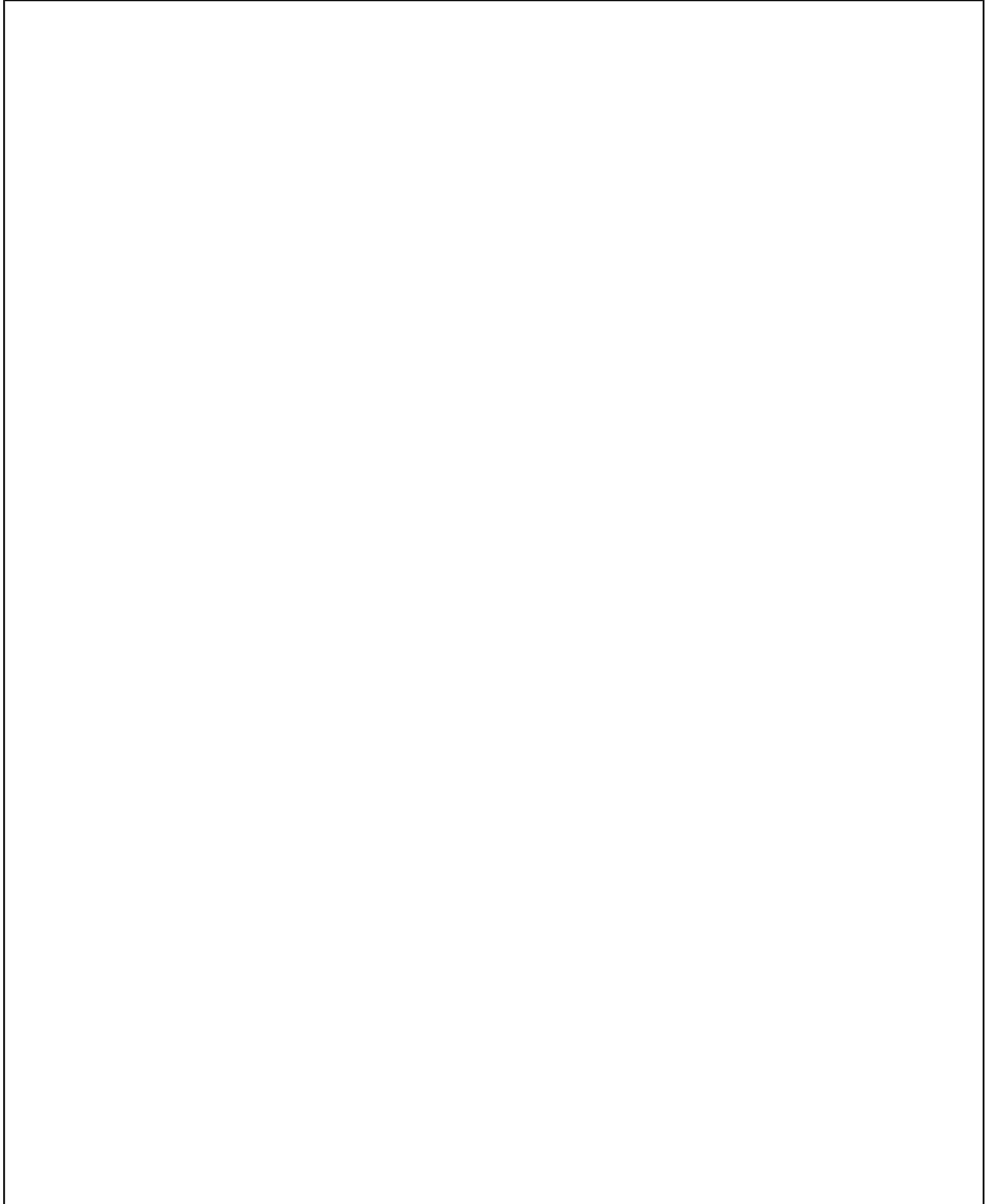
Modell: 911 70

Laufzeit: 1970>>1973

Pos	Teilenummer	Benennung	Bemerkung	St	Modellangabe
		Hauptbremszylinder \$ 19,05 mit Warnfunktion Einzelteile	/LL		
-	911 355 012 02	Hauptbremszylinder komplett		1	
1		Gehäuse		1	
2		Druckfeder		1	
3		Federteller		1	
4		Stützring		1	
5		Manschette		2	
6		Kolben mit Scheibe		1	
7		Manschette		2	
8		Dichtring		1	
9		Anschlagschraube		1	
10		Hülse			
11		Anschlagschraube			
12		Druckfeder			
13		Federteller		1	
14		Stützring		1	
15		Kolben mit Scheibe		1	
16		Manschette		1	
17		Anschlagscheibe		1	
18		Sicherungsring		1	
19		Druckfeder		2	
20		Kolben		2	
21		Manschette		2	
22	999 701 343 40	Rundschnurring		2	
23		Verschraubung		1	
24	901 613 115 00	Warnkontakt		1	
25	901 355 924 00	Schutzkappe		1	
26	901 355 936 00	Scheibe		2	
27	901 355 929 00	Stopfen		2	
-	901 355 930 00	Reparatursatz siehe Gruppe 6/98/00		X	

Modell: 911 70

Laufzeit: 1970>>1973



Modell: 911 70

Laufzeit: 1970>>1973

Pos	Teilenummer	Benennung	Bemerkung	St	Modellangabe
>>	911 352 950 04	Reparatursätze Vorderachse Bremsbelag-Reparatursatz ohne Befestigungsteile für M-Sattel	-71	1	911 T 911 T-V/T-E 911 E
>>	911 352 950 06	Bremsbelag-Reparatursatz ohne Befestigungsteile für M-Sattel		1	911 T 911 T-V/T-E 911 E
>>	911 351 950 07	Bremsbelag-Reparatursatz ohne Befestigungsteile für S-Sattel Aluminium		1	911 S/E 911 T:M
>>	911 351 950 09	Bremsbelag-Reparatursatz ohne Befestigungsteile für S-Sattel Aluminium		1	911 S/E 911 T:M
>>	901 351 964 11	Dichtungssatz für M-Sattel bestehend aus:	-71	2	911 T 911 T-V/T-E 911 E
-	901 351 908 12	Dichtung für Kolben		2	
-	901 351 918 10	Kappe		2	
-	901 351 917 10	Haltering		2	
-	901 351 955 10	Sicherungsklammer		1	
-		Sicherungsklammer		1	
>>	901 351 998 00	Dichtungssatz für S-Sattel bestehend aus:	-71	2	911 E/S 911 T:M 911 S CARRERA 2.7 911 T-V:M 911 T-E/E:M
-	901 351 908 12	Dichtung für Kolben		2	
-	901 351 987 00	Kappe		2	
-	901 351 955 10	Sicherungsklammer		2	
>>	911 352 950 04	Hinterachse Bremsbelag-Reparatursatz ohne Befestigungsteile für M-Sattel		1	
>>	911 352 950 06	Bremsbelag-Reparatursatz ohne Befestigungsteile für M-Sattel		1	
>>	901 352 998 00	Dichtungssatz für M-Sattel		2	
-	901 352 908 12	Dichtung für Kolben		2	

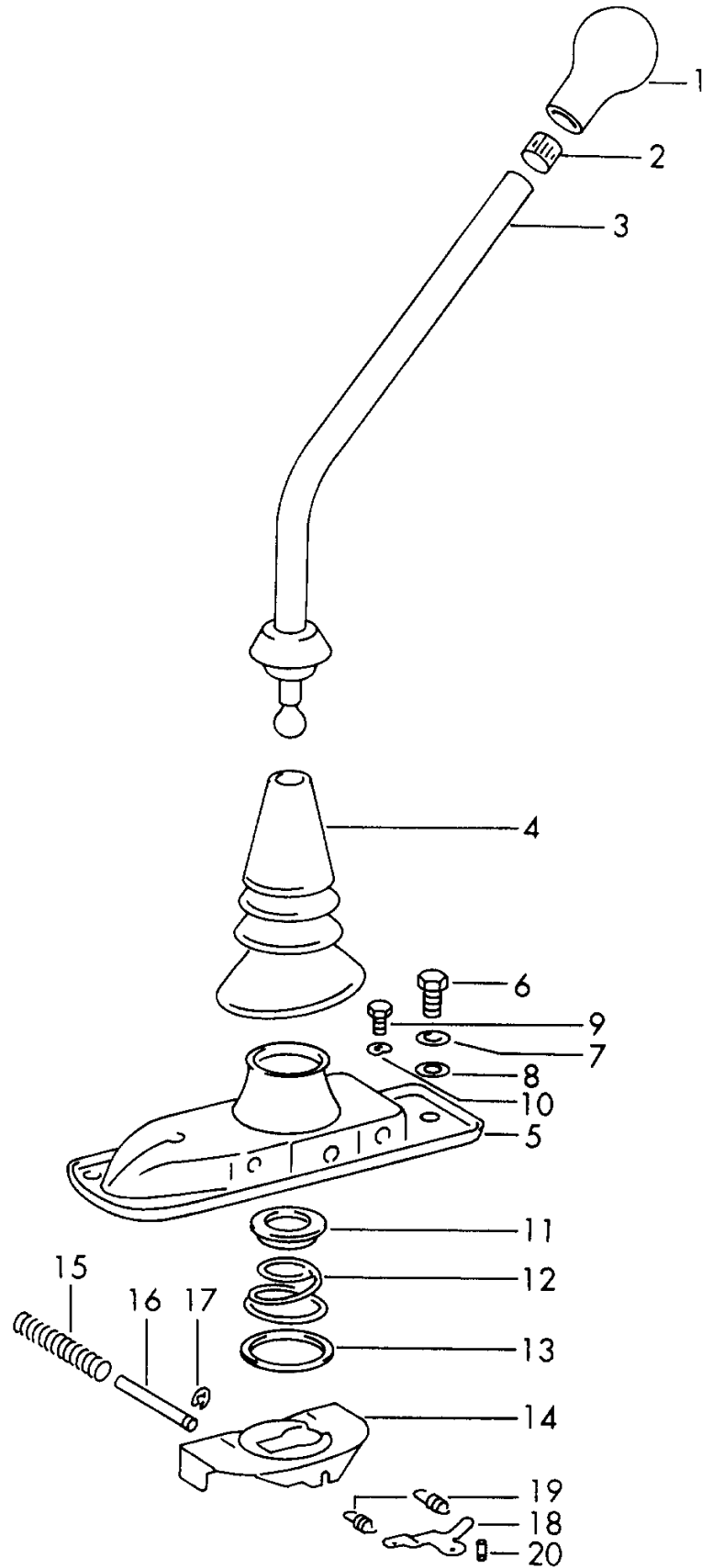
Modell: 911 70

Laufzeit: 1970>>1973

Pos	Teilenummer	Benennung	Bemerkung	St	Modellangabe
-	901 352 998 00	Dichtungssatz		2	
-	901 352 988 00	Aussenring		2	
-	901 351 955 10	Sicherungsklammer		1	
-		Sicherungsklammer		1	
>>	901 355 930 00	Reparatursatz für Hauptbremszylinder \$ 19,05 mit und ohne Warnfunktion bestehend aus:		1	
-	901 355 931 00	Kolben		1	
-	914 355 911 00	Manschette		2	
-	901 355 934 00	Kolben		1	
-	911 355 915 00	Manschette		1	
-	901 355 949 00	Dichtring		1	
-	911 355 917 00	Sicherungsring		1	
-	901 355 924 00	Schutzkappe		1	

Modell: 911 70

Laufzeit: 1970>>1973



Modell: 911 70

Laufzeit: 1970>>1973

Pos	Teilenummer	Benennung	Bemerkung	St	Modellangabe
		Schalthebel Getriebeschaltung 4./5. Gang Modelljahr -71/72-			
1	901 424 013 00	Schaltnopf 4-Gang	-71	1	911 T
(1)	901 424 014 00	Schaltnopf 5-Gang	-71	1	911 E/S:M
(1)	914 424 020 00	Schaltnopf 4-Gang Schaltschema transparent Silber	72-	1	911 E/S
(1)	911 424 069 01	Schaltnopf 4-Gang	72-	1	911 T:M
(1)	914 424 018 00	Schaltnopf 5-Gang Schaltschema transparent Silber	72-	1	
2	999 532 001 00	Toleranzring		1	
3	914 424 016 00	Schalthebel	-71	1	
3	914 424 016 03	Schalthebel		1	
(3)	914 424 016 00	Schalthebel	72-	1	
(3)	914 424 016 03	Schalthebel	72-	1	
4	914 424 901 00	Stulpe		1	
5	901 424 015 02	Schaltbock	-71	1	
(5)	914 424 019 00	Schaltbock 4-Gang	72-	1	
(5)	911 424 019 04	Schaltbock 5-Gang	72-	1	
6	900 075 078 02	Sechskantschraube M 8 X 15		3	
6	900 075 078 03	Sechskantschraube M 8 X 15		3	
7	900 027 015 02	Federring B 8		3	
7	900 027 015 03	Federring B 8		3	
8	900 025 007 02	Scheibe 8,4		1	
8	900 025 007 03	Scheibe 8,4		1	
9	N 010 210 13	Sechskantschraube M 6 X 10		2	
10	900 028 008 01	Federring B 6		2	
11	901 424 132 00	Führung für Druckfeder		1	
12	914 424 131 00	Druckfeder		1	
13	901 424 135 00	Führungsring		1	
14	901 424 017 00	Anschlagplatte		1	
(14)	911 424 061 00	Anschlagplatte 4-Gang		1	
(14)		Anschlagplatte 5-Gang		1	
15	901 424 133 00	Druckfeder	-71	2	
15	911 424 133 03	Druckfeder	72-	2	
16	901 424 115 00	Stift		2	
17	N 012 435 1	Sicherungsscheibe		4	
18	911 424 137 00	Klinke	72-	1	

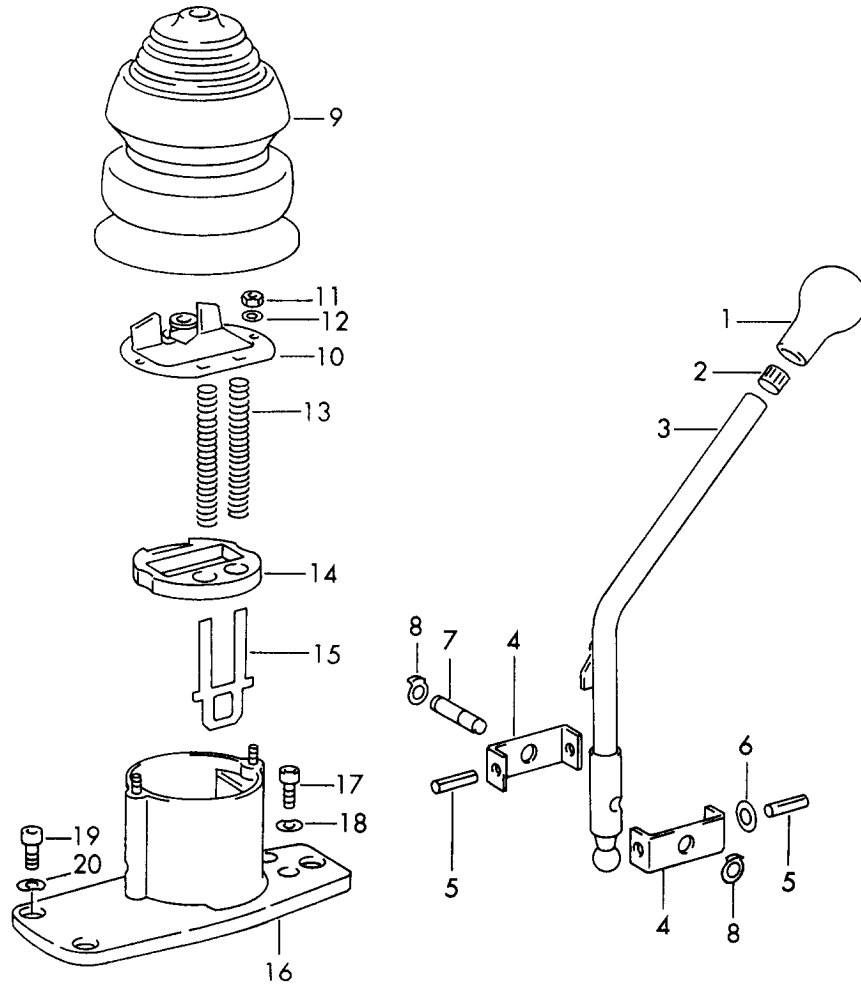
Modell: 911 70

Laufzeit: 1970>>1973

Pos	Teilenummer	Benennung	Bemerkung	St	Modellangabe
19	911 424 134 00	5-Gang Rückzugfeder	72-	2	
20	900 308 013 00	5-Gang Spannstift 3 X 10 5-Gang	72-	1	

Modell: 911 70

Laufzeit: 1970>>1973



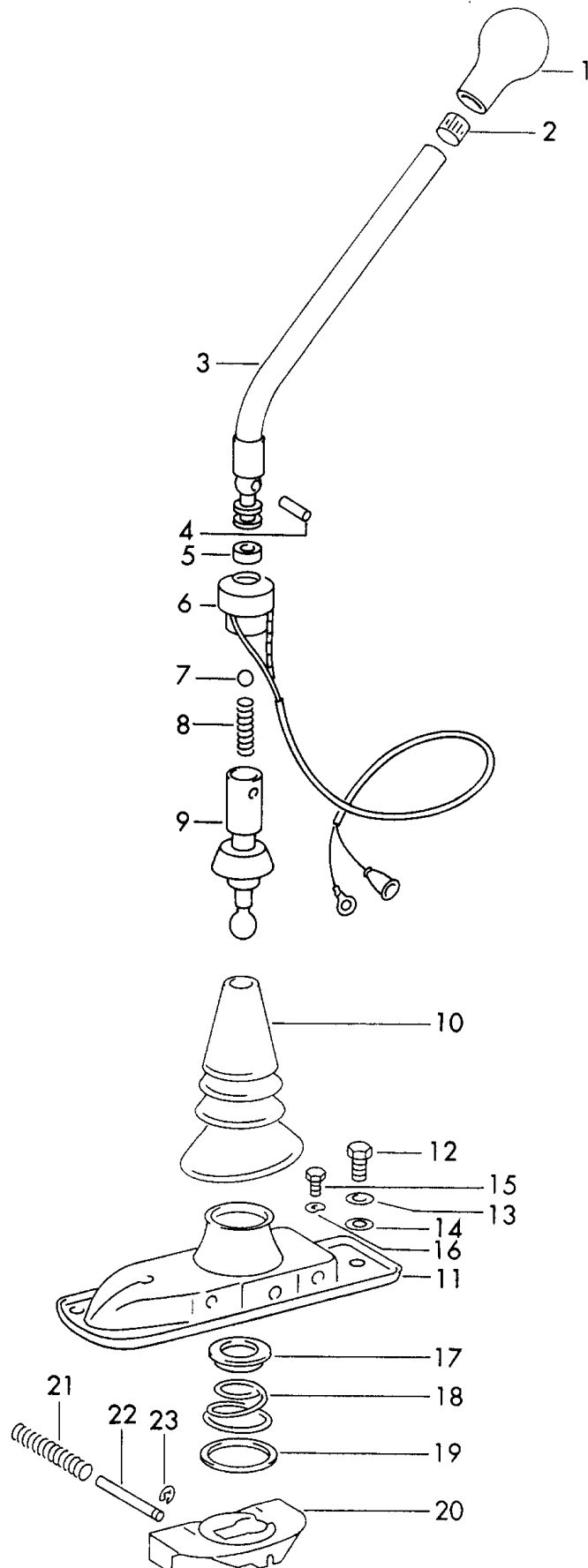
Modell: 911 70

Laufzeit: 1970>>1973

Pos	Teilenummer	Benennung	Bemerkung	St	Modellangabe
		Schalthebel Getriebeschaltung 4./5. Gang Modelljahr -73-			
1	911 424 069 01	Schaltnopf 4-Gang		1	
(1)	914 424 018 00	Schaltnopf 5-Gang Schaltschema transparent Silber		1	
2	999 532 001 00	Toleranzring		1	
3	911 424 017 05	Schalthebel		1	
4	911 424 123 03	Gabelstück		2	
5	900 197 035 01	Spannhülse 8 X 28		2	
5	900 197 035 0B	Spannhülse 8 X 28		2	
6	911 424 187 00	Ausgleichscheibe 0,1 MM		X	
(6)	911 424 187 01	Ausgleichscheibe 0,2 MM		X	
7	911 424 129 06	Lagerbolzen		1	
8	999 166 027 02	Sicherungsring		2	
9	911 424 181 01	Stulpe		1	
10	911 424 063 04	Klinkenträgerplatte 4-Gang		1	
(10)	911 424 063 02	Trägerplatte 5-Gang		1	
11	900 076 010 02	Mutter M 6		2	
11	900 076 010 0B	Mutter M 6		2	
12	900 027 014 01	Federring B 6		2	
12	900 027 014 02	Federring B 6		2	
12	N 012 006 4	Federring B 6		2	
13	911 424 131 01	Druckfeder		2	
14	911 424 147 00	Pufferplatte		1	
15	911 424 144 00	Führungsplatte		1	
16	911 424 019 05	Schaltbock		1	
17	900 067 011 02	Zylinderschraube M 6 X 20		2	
17	900 067 011 03	Zylinderschraube M 6 X 20		2	
18	900 028 008 01	Federring B 6		2	
19	900 067 057 02	Zylinderschraube M 8 X 20		3	
19	900 067 057 03	Zylinderschraube M 8 X 20		3	
20	N 012 241 1	Federscheibe B 8		3	

Modell: 911 70

Laufzeit: 1970>>1973



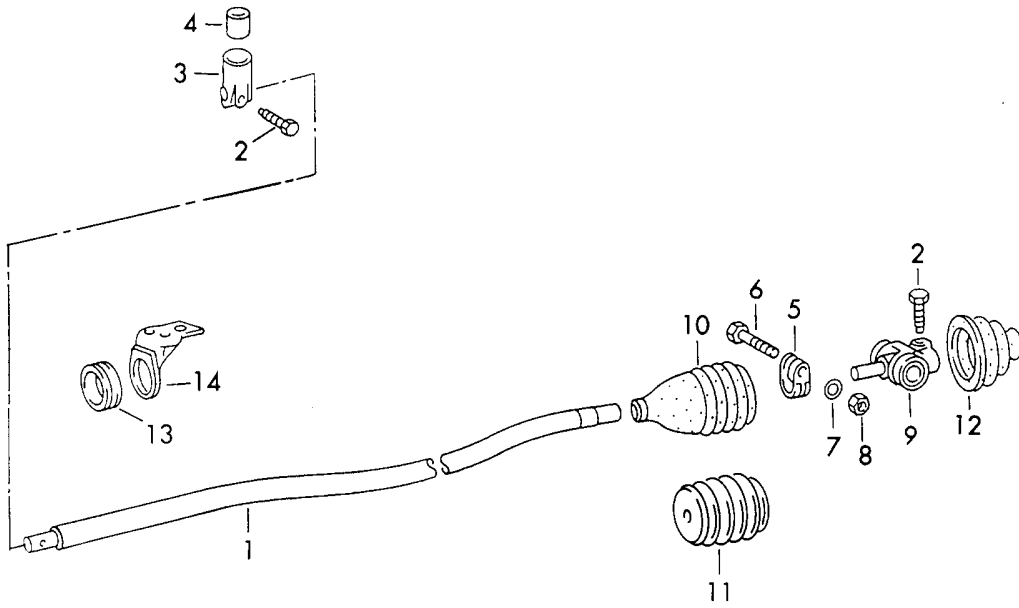
Modell: 911 70

Laufzeit: 1970>>1973

Pos	Teilenummer	Benennung	Bemerkung	St	Modellangabe
		Schalthebel Sportomatic			SPM
1	911 424 077 01	Schaltknopf 4-Gang		1	
2	999 532 001 00	Toleranzring		1	
3	905 424 023 02	Schalthebel	/LL	1	
(3)	905 424 026 00	Schalthebel	/RL	1	
4	905 424 107 02	Zylinderstift		1	
5	905 424 234 02	Anschlagring		1	
6	905 613 039 00	Kontaktgeber		1	
6	905 613 039 01	Kontaktgeber		1	
7	900 108 012 00	Kugel 10 MM		1	
8	905 424 111 02	Druckfeder		1	
9	905 424 024 02	Unterteil Schalthebel		1	
10	914 424 901 00	Stulpe		1	
11	901 424 015 02	Schaltbock		1	
12	900 075 078 02	Sechskantschraube M 8 X 15		3	
12	900 075 078 03	Sechskantschraube M 8 X 15		3	
13	900 027 015 02	Federring B 8		3	
13	900 027 015 03	Federring B 8		3	
14	900 025 007 02	Scheibe 8,4		1	
14	900 025 007 03	Scheibe 8,4		1	
15	N 010 210 13	Sechskantschraube M 6 X 10		2	
16	900 028 008 01	Federring B 6		2	
17	901 424 132 00	Führung für Druckfeder		1	
18	914 424 131 00	Druckfeder		1	
19	901 424 135 00	Führungsring		1	
20	901 424 017 00	Anschlagplatte		1	
21	901 424 133 00	Druckfeder		2	
22	901 424 115 00	Stift		2	
23	N 012 435 1	Sicherungsscheibe		4	

Modell: 911 70

Laufzeit: 1970>>1973



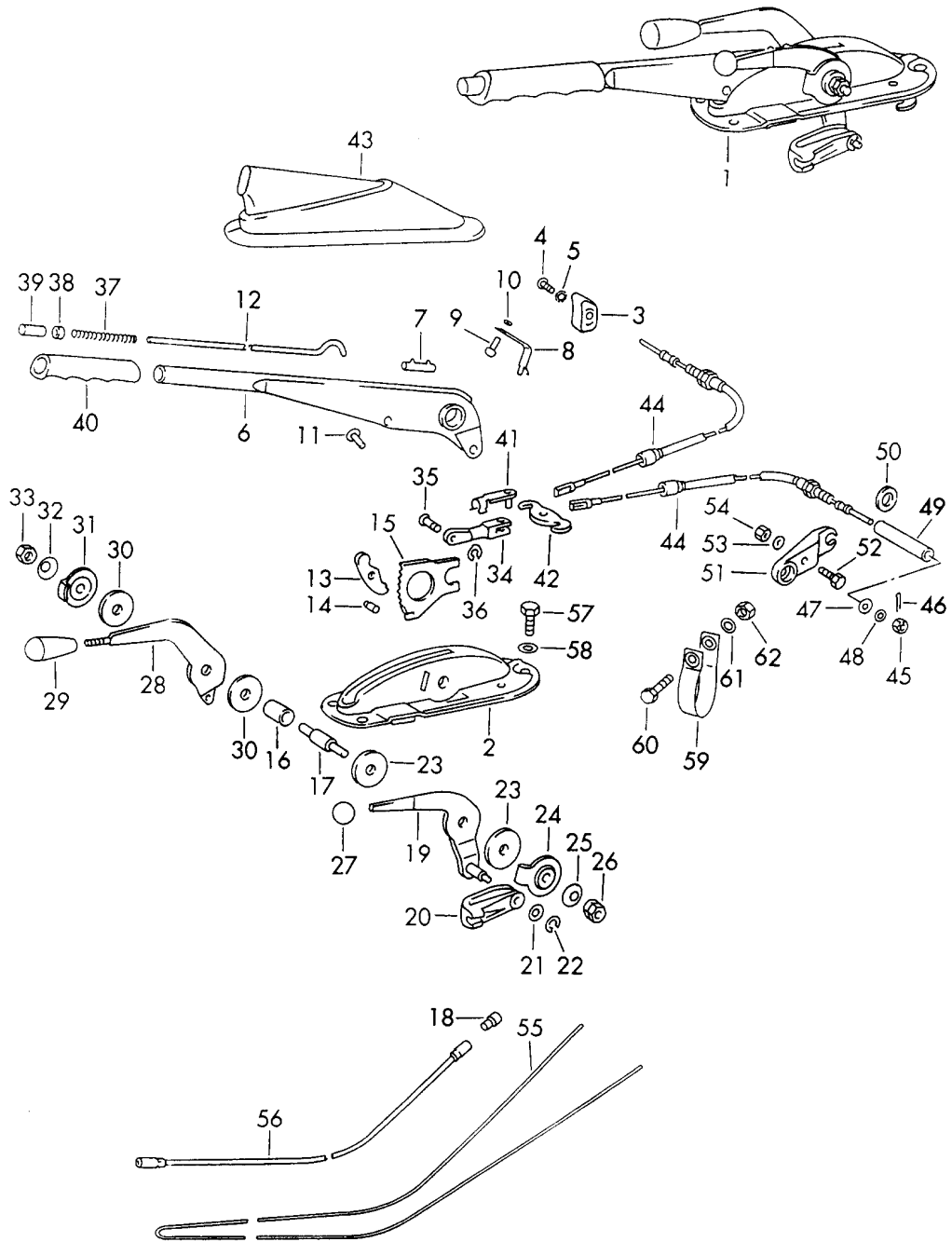
Modell: 911 70

Laufzeit: 1970>>1973

Pos	Teilenummer	Benennung	Bemerkung	St	Modellangabe
		Schaltstange und Schaltstangenkupplung			
1	901 424 021 01	Schaltstange	-71	1	
(1)	911 424 020 00	Schaltstange Sportomatic nur TYP 925	72-	1	
(1)	901 424 021 01	Schaltstange TYP 905	72-	1	SPM
-	PCG 424 020 00	Reparatursatz Schaltstange bestehend aus:		1	
-	911 424 024 04	Schaltstangenkupplung		1	
-	911 424 139 01	Kugelpfanne		1	
-	914 424 224 00	Gleitring		1	
-	901 424 229 00	Konusschraube		2	
2		Konusschraube		2	
3	930 424 241 00	Schaltstangenkopf		1	
4	911 424 139 00	Kugelpfanne		1	
4	911 424 139 01	Kugelpfanne		1	
5	914 424 214 00	Klemmschelle		1	
6	N 010 335 5	Sechskantschraube M 8 X 35		1	
6	900 075 032 03	Sechskantschraube M 8 X 35		1	
7	999 523 102 02	Scheibe 8		1	
7	999 523 102 0B	Scheibe 8		1	
8	900 076 025 02	Sechskantmutter M 8		1	
8	900 076 064 02	Sechskantmutter M 8		1	
9	911 424 024 04	Schaltstangenkupplung		1	
-	964 424 223 00	Gleitbuchse		2	
10	901 424 292 01	Stulpe innen	-71	1	
10	901 424 292 02	Stulpe innen		1	
10	911 424 292 00	Dichtstulpe innen Sportomatic nur TYP 925	72-	1	
11	901 424 292 01	Stulpe innen TYP 905	72-	1	SPM
11	901 424 292 02	Stulpe innen TYP 905	72-	1	SPM
12	901 424 293 00	Stulpe aussen	-71	1	
12	901 424 293 02	Stulpe aussen		1	
(12)	911 424 294 00	Dichtstulpe aussen	72-	1	
13	914 424 224 00	Gleitring		1	
14	930 424 031 00	Lagerbock		1	
14	930 424 031 01	Lagerbock		1	

Modell: 911 70

Laufzeit: 1970>>1973



Modell: 911 70

Laufzeit: 1970>>1973

Pos	Teilenummer	Benennung	Bemerkung	St	Modellangabe
1	901 424 051 02	Handbremse Handgas Heizung Betätigung Handbremshebel komplett	-71	1	
(1)	911 424 051 01	Handbremshebel komplett	72-	1	
2	901 424 058 02	Lagerbock		1	
3	901 613 521 20	Kontaktschalter für Kontrollleuchte Handbremse siehe Gruppe 9/03/10	-71	1	
(3)	911 613 165 00	Kontaktschalter für Kontrollleuchte Handbremse siehe Gruppe 9/03/10	72-	1	
4	900 015 025 02	Linsenschraube AM 4 X 15		1	
5	N 012 116 1	Fächerscheibe A 4,3		1	
6	911 424 059 00	Handbremshebel		1	
7	901 424 509 01	Anschlag		1	
8	901 613 523 20	Kontaktbügel für Kontrollleuchte Handbremse siehe Gruppe 9/03/10		1	
9	900 055 001 20	Halbrundniet 2,6 X 6		1	
10	900 031 012 10	Scheibe 2,8		1	
11	900 206 003 00	Hohlriet 5 X 0,5 X 10		1	
12	901 424 567 03	Druckstange		1	
13	901 424 508 00	Sperrklinke		1	
14	901 424 511 00	Bolzen		1	
15	914 424 541 00	Sperrsegment		1	
16	901 424 513 00	Distanzbuchse		1	
17	901 424 519 00	Lagerbolzen		1	
18	914 504 319 00	Abdichttülle		2	
19	901 424 037 00	Hebel für Handgas		1	
20	901 424 317 00	Schlepphebel		1	
21	N 011 524 7	Unterlegscheibe 6,4		1	
21	N 011 524 27	Unterlegscheibe 6,4		1	
22	N 012 435 1	Sicherungsscheibe 5		1	
23	911 424 737 00	Scheibe 223535		2	
24	911 424 735 04	Lamelle		1	
25	999 523 006 00	Tellerfeder		2	
26	999 084 019 02	Sicherungsmutter M 8		1	
27	901 424 323 00	Knopf	-71	1	

Modell: 911 70

Laufzeit: 1970>>1973

Pos	Teilenummer	Benennung	Bemerkung	St	Modellangabe
27	901 424 323 01	Handgas Knopf		1	
27	901 424 323 00	Handgas Knopf	72-	1	
27	901 424 323 01	Handgas Knopf	72-	1	
28	901 424 711 03	Handgas Hebel für Heizung	-71	1	
28		Hebel für Heizung	72-	1	
29	914 424 792 01	Griff	-71	1	
29		Griff	72-	1	
30	911 424 737 00	Scheibe		2	
31	911 424 735 04	Lamelle		1	
32	999 523 006 00	Tellerfeder		1	
33	999 084 019 02	Sicherungsmutter M 8		1	
34	901 424 569 01	Gabelstück		1	
35	999 166 010 02	Bolzen		2	
36	999 166 008 02	A6 X 16 X 13 Sicherungsklammer 6 ESN 09		1	
37	901 424 543 00	Druckfeder		1	
38	901 424 593 01	Ring		1	
39	901 424 523 01	Druckknopf		1	
40	901 424 521 01	Griff		1	
41	999 166 001 02	Bolzen 6 X 24		1	
42	901 424 568 00	Seilwippe		1	
43	923 424 591 00	Stulpe		1	
44	901 424 551 13	Handbremsseil		2	
45	900 079 012 02	Kronenmutter M 6		2	
46	N 012 507 1	Splint 1,5 X 15		2	
47	900 151 006 09	Scheibe B 6,4		2	
48	N 011 524 7	Unterlegscheibe 6,4		X	
48	N 011 524 27	Unterlegscheibe 6,4		X	
49	901 424 557 01	Distanzrohr		2	
51	901 424 561 01	Führung links		1	
(51)	901 424 562 01	Führung rechts		1	
52	900 075 014 02	Sechskantschraube M 6 X 18		2	
52	900 075 014 03	Sechskantschraube M 6 X 18		2	
53	900 028 008 01	Federring B 6		2	
54	900 076 010 02	Mutter M 6		2	
54	900 076 010 0B	Mutter M 6		2	
55	901 424 701 05	Zugdraht für Heizung		1	
55	901 424 701 06	Zugdraht		1	

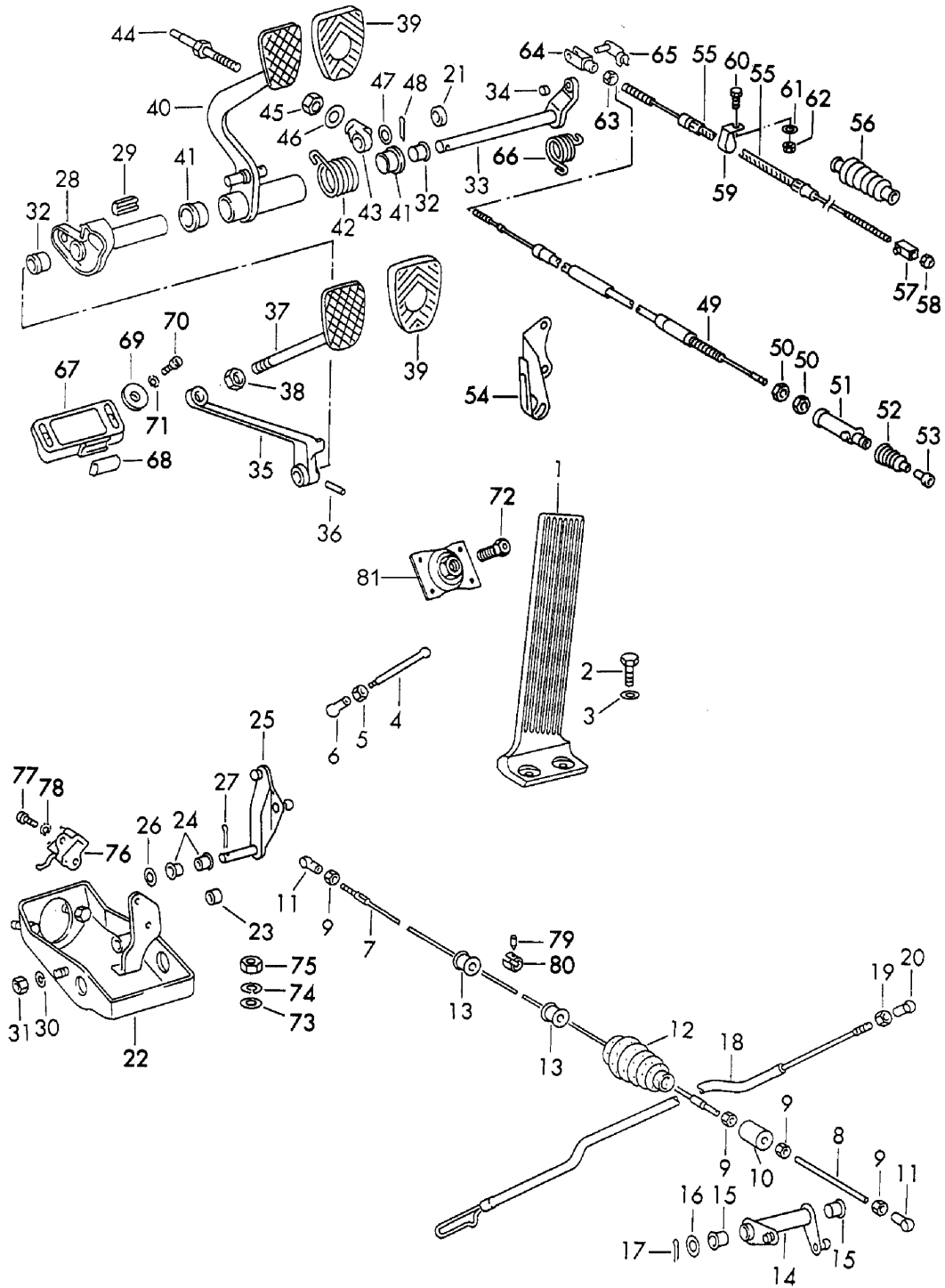
Modell: 911 70

Laufzeit: 1970>>1973

Pos	Teilenummer	Benennung	Bemerkung	St	Modellangabe
		für			
		Heizung			
56	901 424 704 01	Führung		2	
57	900 075 078 02	Sechskantschraube		3	
		M 8 X 15			
57	900 075 078 03	Sechskantschraube		3	
		M 8 X 15			
58	900 027 015 02	Federring		3	
		B 8			
58	900 027 015 03	Federring		3	
		B 8			
59	999 706 009 80	Aufhängeband	-71	1	
59	911 424 341 01	Aufhängeband	-71	1	
59	911 424 341 03	Aufhängeband		1	
59	999 706 012 80	Aufhängeband	72-	1	
60	900 075 057 02	Sechskantschraube		1	
		M 6 X 16			
60	900 075 057 03	Sechskantschraube		1	
		M 6 X 16			
61	900 028 008 01	Federring		1	
		B 6			
62	900 076 010 02	Mutter		1	
		M 6			
62	900 076 010 0B	Mutter		1	
		M 6			

Modell: 911 70

Laufzeit: 1970>>1973



Modell: 911 70

Laufzeit: 1970>>1973

Pos	Teilenummer	Benennung	Bemerkung	St	Modellangabe
		Fusshebelwerk für Fahrzeuge mit Schaltgetriebe	/LL		
1	901 423 010 00	Gaspedal		1	
1	901 423 010 01	Gaspedal		1	
2	N 010 215 13	Sechskantschraube M 6 X 15		2	
3	900 151 006 09	Scheibe B 6,4		2	
4	914 423 227 00	Druckstange		1	
4	914 423 227 01	Druckstange		1	
5	900 076 027 02	Mutter M 5		2	
6	N 015 521 3	Kugelpfanne A 8		2	
7	PCG 423 024 00	Gaszugstange		1	
8	901 423 223 01	Verlängerungsstange		2	
9	900 076 027 02	Mutter M 5		4	
10	911 423 081 02	Gehäuse		1	911 T
(10)		Gehäuse		1	911 E/S CARRERA 2.7
11	N 015 521 3	Kugelpfanne A 8		2	
12	911 423 593 01	Dichtstulpe		1	
13	901 423 227 00	Gleitbuchse		3	
14	901 423 027 03	Umlenkhebel	-71	1	
(14)	911 423 017 01	Umlenkhebel mitverwenden: 911.423.227.00 900.910.096.02	72-	1	
15	914 423 211 00	Lagerbuchse		2	
16	900 025 008 02	Scheibe 10,5		1	
16	N 011 527 4	Unterlegscheibe 10,5		1	
16	900 025 008 09	Unterlegscheibe 10,5		1	
16	900 025 008 04	Scheibe 10,5		1	
17	N 012 530 1	Splint 3 X 15		1	
18	901 423 026 03	Zugstange	-71	1	
(18)	PCG 423 016 00	Gaszugstange	72-	1	911 T-V/E/S CARRERA 2.7
(18)	911 423 043 00	Gaszugstange	72-	1	911 T-K
19	900 076 027 02	Mutter M 5		1	
20	N 015 521 3	Kugelpfanne A 8	-70	1	
(20)	911 423 147 00	Kugelpfanne	71-	1	
21	911 423 219 03	Distanzbuchse		1	
22	911 423 065 02	Lagerbock		1	
-	PCG 911 423 00	Kit Buchse Pedalerie bestehend aus:		1	
-	900 021 008 00	Splint		1	
-	900 021 008 0A	Splint		1	
-	999 166 001 02	Bolzen		1	
-	900 309 002 00	Spannstift		1	
-	901 423 193 00	Anschlaggummi		1	
-	914 423 210 00	Gummibelag		2	

Modell: 911 70

Laufzeit: 1970>>1973

Pos	Teilenummer	Benennung	Bemerkung	St	Modellangabe
-	901 423 253 00	Lagerbuchse		2	
-	911 423 341 01	Büchse		2	
-	901 423 343 00	Büchse		2	
-	901 423 391 00	Anschlaggummi		1	
-	911 423 542 00	Büchse		2	
23	901 423 193 00	Anschlaggummi		1	
24	901 423 253 00	Lagerbuchse		2	
25	901 423 250 02	Umlenkhebel vorn		1	
26	900 031 001 02	Scheibe 8,4		1	
26	900 031 105 01	Scheibe 8,4		1	
27	900 021 008 00	Splint 2 X 15		1	
27	900 021 008 0A	Splint 2 X 15		1	
28	901 423 035 00	Lagerrohr		1	
29	901 423 391 00	Anschlaggummi		1	
30	900 027 015 02	Federring B 8		3	
30	900 027 015 03	Federring B 8		3	
31	N 011 151 3	Sechskantmutter M 8		1	
32	911 423 341 01	Büchse	-71	2	
(32)		Büchse	72-	2	
33	911 423 027 00	Kupplungsfusshebelwelle	-71	2	
(33)	911 423 027 01	Kupplungsfusshebelwelle	72-	2	
34	901 423 343 00	Büchse		1	
-	911 423 219 03	Distanzbuchse		1	
35	901 423 312 00	Kupplungsfusshebel Unterteil		1	
36	900 309 002 00	Spannstift S 6 X 28	-71	1	
(36)		Spannstift 6 X 28	72-	1	
37	901 423 033 00	Kupplungsfusshebel Oberteil		1	
38	900 183 002 02	Sechskantmutter M 14 X 1,5		1	
39	914 423 210 00	Gummibelag		2	
40	901 423 053 02	Bremsfusshebel		1	
41	911 423 542 00	Büchse		2	
42	901 423 531 00	Rückholfeder		1	
43	901 423 507 02	Zwischenstück		1	
44	901 423 057 04	Kolbenstange		1	
45	900 158 003 02	Sechskantmutter M 10		1	
46	901 423 157 00	Anschlagscheibe		1	
47	N 011 564 2	Unterlegscheibe 13		1	
47	N 011 564 4	Scheibe 13		1	
48	900 021 015 00	Splint 3 X 20		1	
49	911 423 210 01	Kupplungsseil	-71	1	
49	911 423 210 06	Kupplungsseil	-71	1	
50	900 078 019 02	Sechskantmutter	-71	2	
51	911 423 212 00	Gelenkstück	-71	1	
52	914 423 922 02	Dichtstulpe	-71	1	
53	911 423 213 00	Nippel	-71	1	
54	911 423 215 00	Führung	-71	1	

Modell: 911 70

Laufzeit: 1970>>1973

Pos	Teilenummer	Benennung	Bemerkung	St	Modellangabe
55	911 423 401 00	Kupplungsseil	72-	1	
55	911 423 401 06	Kupplungsseil	72-	1	
56	914 423 922 02	Dichtstulpe	72-	1	
57	911 423 205 03	Wippe	72-	1	
58	N 011 007 3	Sechskantmutter	72-	1	
58	900 076 092 01	Sechskantmutter	72-	1	
59	999 706 009 80	Aufhängeband	72-	1	
59	911 424 341 01	Aufhängeband	72-	1	
59	911 424 341 03	Aufhängeband	72-	1	
60	900 075 057 02	Sechskantschraube	72-	1	
60	900 075 057 03	Sechskantschraube	72-	1	
61	900 028 008 01	Federring	72-	1	
62	900 076 010 02	Mutter	72-	1	
		M 6			
62	900 076 010 0B	Mutter	72-	1	
		M 6			
63	900 076 010 02	Mutter		1	
		M 6			
63	900 076 010 0B	Mutter		1	
		M 6			
64	900 166 002 02	Gabelkopf		1	
		G 6 X 24			
64	900 166 002 01	Gabelkopf		1	
		G 6 X 24			
65	999 166 001 02	Bolzen		1	
66	901 423 317 00	Schenkelfeder		1	
67	901 423 360 00	Anschlag für Kupplungsfusshebel		1	
68	901 423 391 00	Anschlaggummi 30 MM		1	
69	901 423 368 00	Unterlage		2	
70	900 119 025 02	Zylinderschraube M 5 X 15		2	
71	N 012 130 2	Zahnscheibe A 5,3		2	
72	901 551 671 20	Sechskantschraube		1	
73	900 025 007 02	Scheibe 8,4		2	
73	900 025 007 03	Scheibe 8,4		2	
74	900 027 015 02	Federring B 8		2	
74	900 027 015 03	Federring B 8		2	
75	900 076 025 02	Sechskantmutter M 8		2	
75	900 076 064 02	Sechskantmutter M 8		2	
76	911 613 411 00	Bremslichtschalter		1	
76	911 613 411 01	Bremslichtschalter		1	
77	900 146 011 02	Linsenschraube AM 4 X 10		2	
78	900 114 014 01	Zahnscheibe A 4,3		2	
79	901 424 319 00	Schraubnippel		1	
80	N 013 114 1	Gewindestift		1	
-	911 423 355 01	Feder		1	CARRERA 2.7
-	900 918 001 01	Sprengtring A 12		1	CARRERA 2.7
-	911 423 367 00	Lagerbolzen		2	CARRERA 2.7
-	911 423 431 00	Exzenterbolzen		1	CARRERA 2.7
-	911 423 433 00	Feder		1	CARRERA 2.7

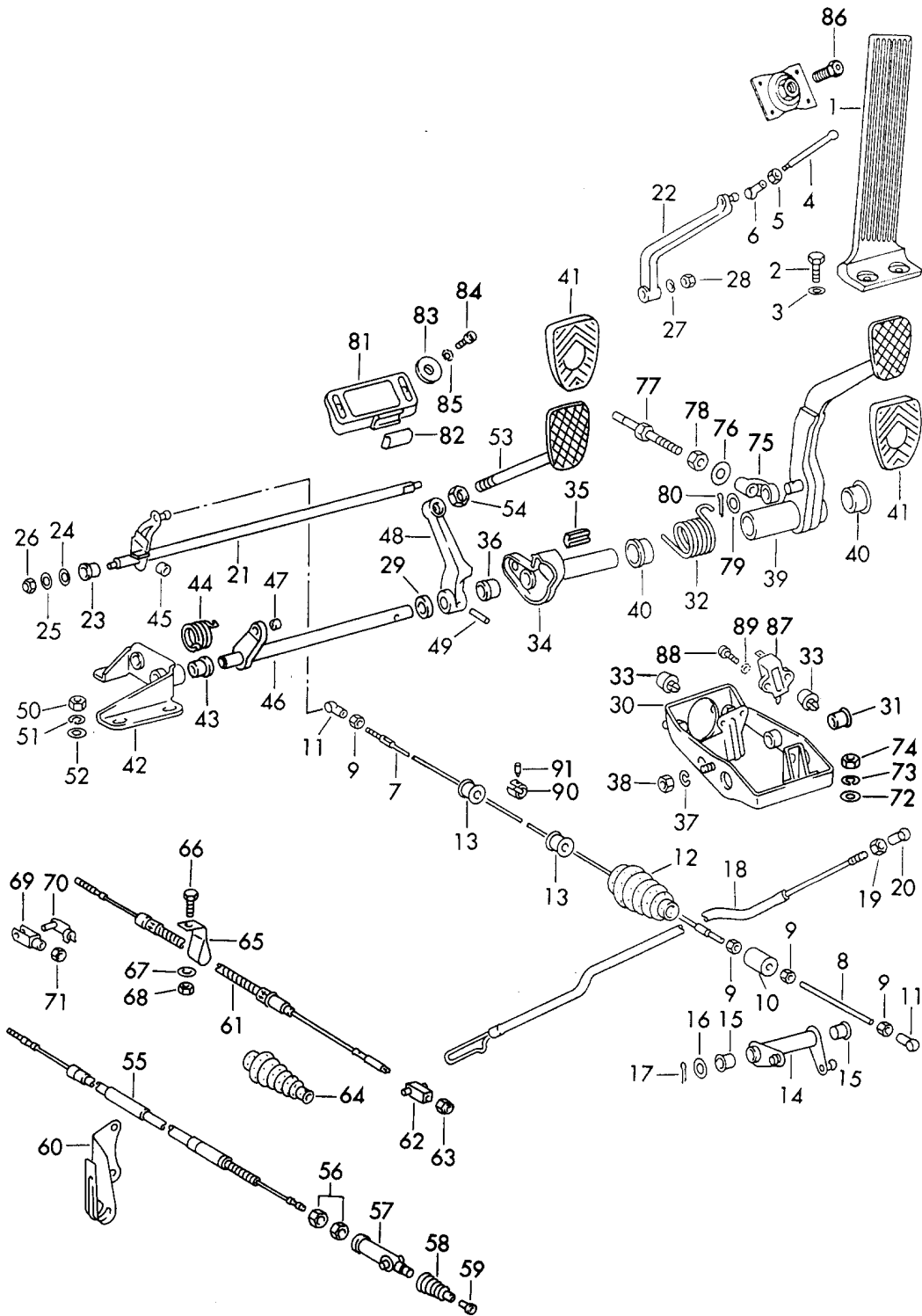
Modell: 911 70

Laufzeit: 1970>>1973

Pos	Teilenummer	Benennung	Bemerkung	St	Modellangabe
-	911 423 435 00	Federteller		1	CARRERA 2.7
-	911 423 437 00	Kappe		1	CARRERA 2.7
81	901 551 065 20	Anschlag für Gaspedal		1	

Modell: 911 70

Laufzeit: 1970>>1973



Modell: 911 70

Laufzeit: 1970>>1973

Pos	Teilenummer	Benennung	Bemerkung	St	Modellangabe
		Fusshebelwerk für Fahrzeuge mit Schaltgetriebe	/RL		
1	901 423 010 00	Gaspedal		1	
1	901 423 010 01	Gaspedal		1	
2	N 010 215 13	Sechskantschraube M 6 X 15		2	
3	900 151 006 09	Scheibe B 6,4		2	
4	914 423 227 00	Druckstange		1	
4	914 423 227 01	Druckstange		1	
5	900 076 027 02	Mutter M 5		2	
6	N 015 521 3	Kugelpfanne A 8		2	
7	PCG 423 024 00	Gaszugstange		1	
8	901 423 223 01	Verlängerungsstange		2	
9	900 076 027 02	Mutter M 5		4	
10	911 423 081 02	Gehäuse		1	911 T
(10)		Gehäuse		1	911 E/S
11	N 015 521 3	Kugelpfanne A 8		2	
12	911 423 593 01	Dichtstulpe		1	
13	901 423 227 00	Gleitbuchse		2	
14	901 423 027 03	Umlenkhebel	-71	1	
(14)	911 423 017 01	Umlenkhebel mitverwenden: 911.423.227.00 900.910.0096.02	72-	1	
15	914 423 211 00	Lagerbuchse		2	
16	900 025 008 02	Scheibe 10,5		1	
16	N 011 527 4	Unterlegscheibe 10,5		1	
16	900 025 008 09	Unterlegscheibe 10,5		1	
16	900 025 008 04	Scheibe 10,5		1	
17	N 012 530 1	Splint 3 X 15		1	
18	901 423 026 03	Zugstange	-71	1	
(18)	PCG 423 016 00	Gaszugstange nicht für 911 T-K	72-	1	
(18)	911 423 043 00	Gaszugstange	72-	1	911 T-K
19	900 076 027 02	Mutter M 5		1	
20	N 015 521 3	Kugelpfanne A 8	-70	1	
(20)	911 423 147 00	Kugelpfanne	71-	1	
21	901 423 556 00	Welle für Gasbetätigung		1	
22	901 423 022 00	Hebel		1	
23	914 423 211 00	Lagerbuchse		1	
24	911 423 225 00	Scheibe		3	
25	900 151 006 09	Scheibe B 6,4		1	
26	900 084 010 02	Sicherheitsmutter M 6		1	
27	900 028 008 01	Federring B 6		1	

Modell: 911 70

Laufzeit: 1970>>1973

Pos	Teilenummer	Benennung	Bemerkung	St	Modellangabe
28	900 076 010 02	Mutter M 6		1	
28	900 076 010 0B	Mutter M 6		1	
29	911 423 219 03	Distanzbuchse		1	
30	911 423 066 00	Lagerbock		1	
-	PCG 911 423 00	Kit		1	
		Buchse			
		Pedalerie			
		bestehend aus:			
-	900 021 008 00	Splint		1	
-	900 021 008 0A	Splint		1	
-	999 166 001 02	Bolzen		1	
-	900 309 002 00	Spannstift		1	
-	901 423 193 00	Anschlaggummi		1	
-	914 423 210 00	Gummibelag		2	
-	901 423 253 00	Lagerbuchse		2	
-	911 423 341 01	Büchse		2	
-	901 423 343 00	Büchse		2	
-	901 423 391 00	Anschlaggummi		1	
-	911 423 542 00	Büchse		2	
31	914 423 211 00	Lagerbuchse		1	
32	901 423 532 00	Rückholfeder		1	
33	901 423 528 00	Anschlaggummi		1	
34	901 423 034 00	Lagerrohr		1	
35	901 423 391 00	Anschlaggummi		1	
36	911 423 341 01	Büchse	-71	2	
(36)		Büchse	72-	2	
37	900 027 015 02	Federring B 8		3	
37	900 027 015 03	Federring B 8		3	
38	N 011 151 3	Sechskantmutter M 8		1	
39	901 423 054 01	Bremsfusshebel		1	
40	911 423 542 00	Büchse		2	
41	914 423 210 00	Gummibelag		2	
42	901 423 013 00	Lagerbock links		1	
43	911 423 341 01	Büchse		1	
44	901 423 318 00	Schenkelfeder		1	
45	901 423 193 00	Anschlaggummi		1	
46	911 423 028 00	Kupplungsfusshebelwelle	-71	1	
(46)	911 423 028 04	Kupplungsfusshebelwelle	72-	1	
47	901 423 343 00	Büchse		1	
48	901 423 314 00	Unterteil Unterteil		1	
49	900 309 002 00	Spannstift S 6 X 28	-71	1	
(49)		Spannstift	72-	1	
50	900 076 025 02	Sechskantmutter M 8		3	
50	900 076 064 02	Sechskantmutter M 8		3	
51	900 027 015 02	Federring B 8		3	
51	900 027 015 03	Federring B 8		3	
52	900 025 007 02	Scheibe 8,4		3	
52	900 025 007 03	Scheibe 8,4		3	
53	911 423 078 00	Kupplungsfusshebel		1	

Modell: 911 70

Laufzeit: 1970>>1973

Pos	Teilenummer	Benennung	Bemerkung	St	Modellangabe
		Oberteil			
54	900 183 002 02	Sechskantmutter M 14 X 1,5		1	
55	911 423 210 01	Kupplungsseil	-71	1	
55	911 423 210 06	Kupplungsseil	-71	1	
56	900 078 019 02	Sechskantmutter	-71	2	
57	911 423 212 00	Gelenkstück	-71	1	
58	914 423 922 02	Dichtstulpe	-71	1	
59	911 423 213 00	Nippel	-71	1	
60	911 423 215 00	Führung	-71	1	
61	911 423 401 00	Kupplungsseil	72-	1	
61	911 423 401 06	Kupplungsseil	72-	1	
62	911 423 205 03	Wippe	72-	1	
63	N 011 007 3	Sechskantmutter	72-	1	
63	900 076 092 01	Sechskantmutter	72-	1	
64	914 423 922 02	Dichtstulpe	72-	1	
65	999 706 009 80	Aufhängeband	72-	1	
65	911 424 341 01	Aufhängeband	72-	1	
65	911 424 341 03	Aufhängeband	72-	1	
66	900 075 057 02	Sechskantschraube M 6	72-	1	
66	900 075 057 03	Sechskantschraube M 6	72-	1	
67	900 028 008 01	Federring B 6	72-	1	
68	900 076 010 02	Mutter M 6	72-	1	
68	900 076 010 0B	Mutter M 6	72-	1	
69	900 166 002 02	Gabelkopf G 6 X 24		1	
69	900 166 002 01	Gabelkopf G 6 X 24		1	
70	999 166 001 02	Bolzen		1	
71	N 011 007 3	Sechskantmutter M 7		1	
71	900 076 092 01	Sechskantmutter M 7		1	
72	900 025 007 02	Scheibe 8,4		2	
72	900 025 007 03	Scheibe 8,4		2	
73	900 027 015 02	Federring B 8		2	
73	900 027 015 03	Federring B 8		2	
74	900 076 025 02	Sechskantmutter M 8		2	
74	900 076 064 02	Sechskantmutter M 8		2	
75	901 423 507 02	Zwischenstück		1	
76	901 423 157 00	Anschlagscheibe		1	
77	901 423 057 04	Kolbenstange		1	
78	900 158 003 02	Sechskantmutter M 10		1	
79	N 011 564 2	Unterlegscheibe 13		1	
79	N 011 564 4	Scheibe 13		1	
80	900 021 015 00	Splint 3 X 20		1	
81	901 423 360 00	Anschlag für		1	

Modell: 911 70

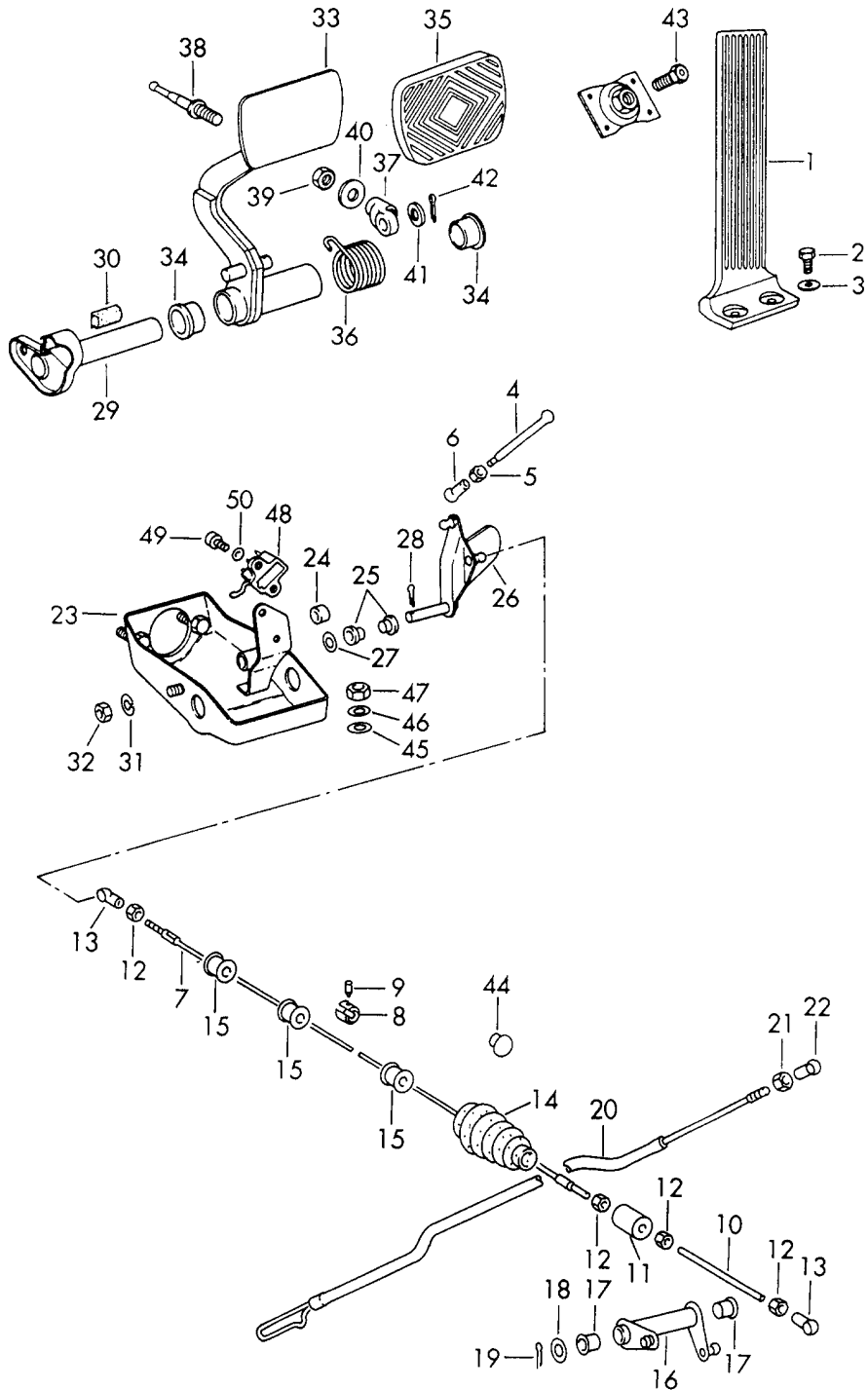
Laufzeit: 1970>>1973

Pos	Teilenummer	Benennung	Bemerkung	St	Modellangabe
82	901 423 391 00	Kupplungsfusshebel Anschlaggummi 30 MM		1	
83	901 423 368 00	Unterlage		2	
84	900 119 025 02	Zylinderschraube M 5 X 15		2	
85	N 012 130 2	Zahnscheibe A 5,3		2	
86	901 551 671 20	Sechskantschraube		1	
87	911 613 411 00	Bremslichtschalter	-71	1	
87	911 613 411 01	Bremslichtschalter		1	
(87)	911 613 411 00	Bremslichtschalter	72-	1	
(87)	911 613 411 01	Bremslichtschalter	72-	1	
88	900 146 011 02	Linsenschraube AM 4 X 10		2	
89	900 114 014 01	Zahnscheibe A 4,3		2	
90	901 424 319 00	Schraubnippel		1	
91	N 013 114 1	Gewindestift		1	

Modell: 911 70

Laufzeit: 1970>>1973

SPORTOMATIC



Modell: 911 70

Laufzeit: 1970>>1973

Pos	Teilenummer	Benennung	Bemerkung	St	Modellangabe
		Fusshebelwerk	/LL		SPM
1	901 423 010 00	Gaspedal		1	
1	901 423 010 01	Gaspedal		1	
2	N 010 215 13	Sechskantschraube M 6 X 15		2	
3	900 151 006 09	Scheibe B 6,4		2	
4	914 423 227 00	Druckstange		1	
4	914 423 227 01	Druckstange		1	
5	900 076 027 02	Mutter M 5		1	
6	N 015 521 3	Kugelpfanne A 8		1	
7	905 423 024 00	Zugstange		1	
8	901 424 319 00	Schraubnippel		1	
9	N 013 114 1	Gewindestift M 5.8		1	
10	901 423 223 01	Verlängerungsstange		1	
11	911 423 081 02	Gehäuse		1	911 T
(11)		Gehäuse		1	911 E
12	900 076 027 02	Mutter M 5		4	
13	N 015 521 3	Kugelpfanne A 8		2	
14	914 423 593 00	Dichtstulpe		1	
15	901 423 227 00	Gleitbuchse		3	
16	901 423 027 03	Umlenkhebel mit Buchse	-71	1	
(16)	911 423 017 01	Umlenkhebel mit Buchse mitverwenden: 911.423.227.00 900.910.096.02	72-	1	
17	914 423 211 00	Lagerbuchse		2	
18	900 025 008 02	Scheibe 10,5		1	
18	N 011 527 4	Unterlegscheibe 10,5		1	
18	900 025 008 09	Unterlegscheibe 10,5		1	
18	900 025 008 04	Scheibe 10,5		1	
19	N 012 530 1	Splint 3 X 15		1	
20	905 423 026 02	Zugstange	-71	1	911 T
(20)	905 423 026 05	Zugstange	72-	1	911 T-V
(20)	905 423 026 03	Zugstange	-71	1	911 E
(20)	905 423 026 05	Zugstange	72-	1	911 E
21	900 076 027 02	Mutter M 5		1	
22	N 015 521 3	Kugelpfanne A 8	-71	1	
22		Kugelpfanne A 8	72-	1	911 T-V/T-E
(22)	911 423 147 00	Kugelpfanne	72-	1	911 E
23	911 423 065 02	Lagerbock		1	911 T-K
24	901 423 193 00	Anschlaggummi		1	
25	901 423 253 00	Lagerbuchse		2	
26	901 423 250 02	Umlenkhebel vorn		1	
27	900 031 001 02	Scheibe		1	

Modell: 911 70

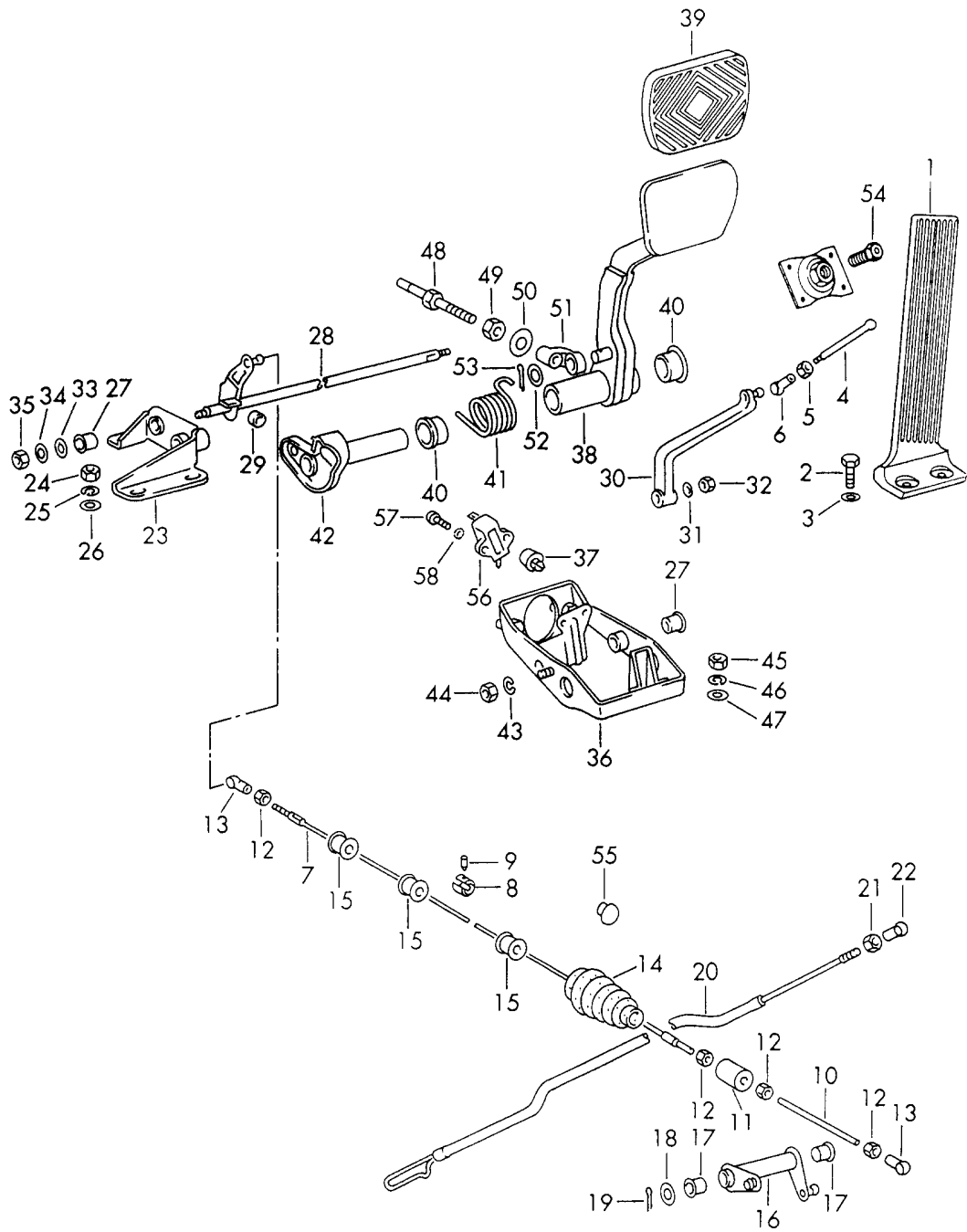
Laufzeit: 1970>>1973

Pos	Teilenummer	Benennung	Bemerkung	St	Modellangabe
27	900 031 105 01	8,4 Scheibe		1	
28	900 021 008 00	8,4 Splint		1	
28	900 021 008 0A	2 X 15 Splint		1	
29	905 423 035 00	2 X 15 Lagerrohr		1	
30	905 423 391 00	Schutzleiste		1	
31	900 027 015 02	Federring B 8		1	
31	900 027 015 03	Federring B 8		1	
32	N 011 151 3	Sechskantmutter M 8		1	
33	905 423 053 00	Bremsfusshebel		1	
34	911 423 542 00	Büchse		2	
35	905 423 511 00	Gummibelag		1	
36	905 423 531 00	Rückholfeder		1	
37	901 423 507 02	Zwischenstück		1	
38	901 423 057 04	Kolbenstange		1	
39	900 158 003 02	Sechskantmutter M 10		1	
40	901 423 157 00	Anschlagscheibe		1	
41	N 011 564 2	Unterlegscheibe 13		1	
41	N 011 564 4	Scheibe 13		1	
42	900 021 015 00	Splint 3 X 20		1	
43	901 551 671 20	Sechskantschraube		1	
44	999 703 005 40	Verschlussstopfen		1	
45	900 025 007 02	Scheibe 8,4		2	
45	900 025 007 03	Scheibe 8,4		2	
46	900 027 015 02	Federring B 8		2	
46	900 027 015 03	Federring B 8		2	
47	900 076 025 02	Sechskantmutter M 8		2	
47	900 076 064 02	Sechskantmutter M 8		2	
48	911 613 411 00	Bremslichtschalter		1	
48	911 613 411 01	Bremslichtschalter		1	
49	900 146 011 02	Linsenschraube AM 4 X 10		2	
50	900 114 014 01	Zahnscheibe A 4,3		2	

Modell: 911 70

Laufzeit: 1970>>1973

SPORTOMATIC



Modell: 911 70

Laufzeit: 1970>>1973

Pos	Teilenummer	Benennung	Bemerkung	St	Modellangabe
		Fusshebelwerk	/RL		SPM
1	901 423 010 00	Gaspedal		1	
1	901 423 010 01	Gaspedal		1	
2	N 010 215 13	Sechskantschraube M 6 X 15		2	
3	900 151 006 09	Scheibe B 6,4		2	
4	914 423 227 00	Druckstange		1	
4	914 423 227 01	Druckstange		1	
5	900 076 027 02	Mutter M 5		1	
6	N 015 521 3	Kugelpfanne A 8		1	
7	905 423 024 00	Zugstange	-71	1	
(7)	PCG 423 024 00	Gaszugstange	72-	1	
8	901 424 319 00	Schraubnippel		1	
9	N 013 114 1	Gewindestift		1	
10	901 423 223 01	Verlängerungsstange		1	
11	911 423 081 02	Gehäuse		1	911 T-V/T-K
(11)		Gehäuse		1	911 T-E/E/S
12	900 076 027 02	Mutter M 5		4	
13	N 015 521 3	Kugelpfanne A 8		2	
14	911 423 593 01	Dichtstulpe		1	
15	901 423 227 00	Gleitbuchse		3	
16	901 423 027 03	Umlenkhebel mit Buchse	-71	1	
(16)	911 423 017 01	Umlenkhebel mit Buchse mitverwenden: 911.423.227.00 900.910.096.02	72-	1	
17	914 423 211 00	Lagerbuchse		2	
18	900 025 008 02	Scheibe 10,5		1	
18	N 011 527 4	Unterlegscheibe 10,5		1	
18	900 025 008 09	Unterlegscheibe 10,5		1	
18	900 025 008 04	Scheibe 10,5		1	
19	N 012 530 1	Splint 3 X 15		1	
20	905 423 026 02	Zugstange	-71	1	911 T
(20)	905 423 026 03	Zugstange	-71	1	911 E
(20)	905 423 026 05	Zugstange	72-	1	911 T-V
(20)		Zugstange	72-	1	911 T-E/E/S
(20)	905 423 026 30	Gaszugstange	72-	1	911 T-K
21	900 076 027 02	Mutter M 5		1	
22	N 015 521 3	Kugelpfanne A 8		1	
(22)	911 423 147 00	Kugelpfanne	72-	1	911 T-K
23	901 423 013 00	Lagerbock links		1	
24	900 076 025 02	Sechskantmutter M 8		3	
24	900 076 064 02	Sechskantmutter M 8		3	
25	900 027 015 02	Federring		3	

Modell: 911 70

Laufzeit: 1970>>1973

Pos	Teilenummer	Benennung	Bemerkung	St	Modellangabe
25	900 027 015 03	B 8 Federring		3	
26	900 025 007 02	B 8 Scheibe		3	
26	900 025 007 03	8,4 Scheibe		3	
27	914 423 211 00	8,4 Lagerbuchse		1	
28	901 423 556 00	Welle		1	
29	901 423 193 00	Anschlaggummi		1	
30	901 423 022 00	Hebel		1	
31	900 028 008 01	Federring		1	
32	900 076 010 02	B 6 Mutter		1	
32	900 076 010 0B	M 6 Mutter		1	
33	911 423 225 00	M 6 Scheibe		3	
34	900 151 006 09	Scheibe		1	
35	900 084 010 02	B 6,4 Sicherheitsmutter		1	
36	911 423 066 00	M 6 Lagerbock		1	
37	901 423 528 00	Anschlaggummi		1	
38	905 423 054 00	Bremsfusshebel		1	
39	905 423 511 00	Gummibelag		1	
40	911 423 542 00	Büchse		2	
41	901 423 532 00	Rückholfeder		1	
42	905 423 035 00	Lagerrohr		1	
-	905 423 391 00	Schutzleiste		1	
43	900 027 015 02	Federring		1	
43	900 027 015 03	B 8 Federring		1	
44	N 011 151 3	B 8 Sechskantmutter		1	
45	900 076 025 02	M 8 Sechskantmutter		2	
45	900 076 064 02	M 8 Sechskantmutter		2	
46	900 027 015 02	M 8 Federring		2	
46	900 027 015 03	B 8 Federring		2	
47	900 025 007 02	B 8 Scheibe		2	
47	900 025 007 03	8,4 Scheibe		2	
48	901 423 057 04	8,4 Kolbenstange		1	
49	900 158 003 02	Sechskantmutter		1	
50	901 423 157 00	M 10 Anschlagscheibe		1	
51	901 423 507 02	Zwischenstück		1	
52	N 011 564 2	Unterlegscheibe		1	
52	N 011 564 4	13 Scheibe		1	
53	900 021 015 00	13 Splint		1	
54	901 551 671 20	3 X 20 Sechskantschraube		1	
55	999 703 005 40	Verschlussstopfen		1	
56	911 613 411 00	Bremslichtschalter	-71	1	
56	911 613 411 01	Bremslichtschalter		1	

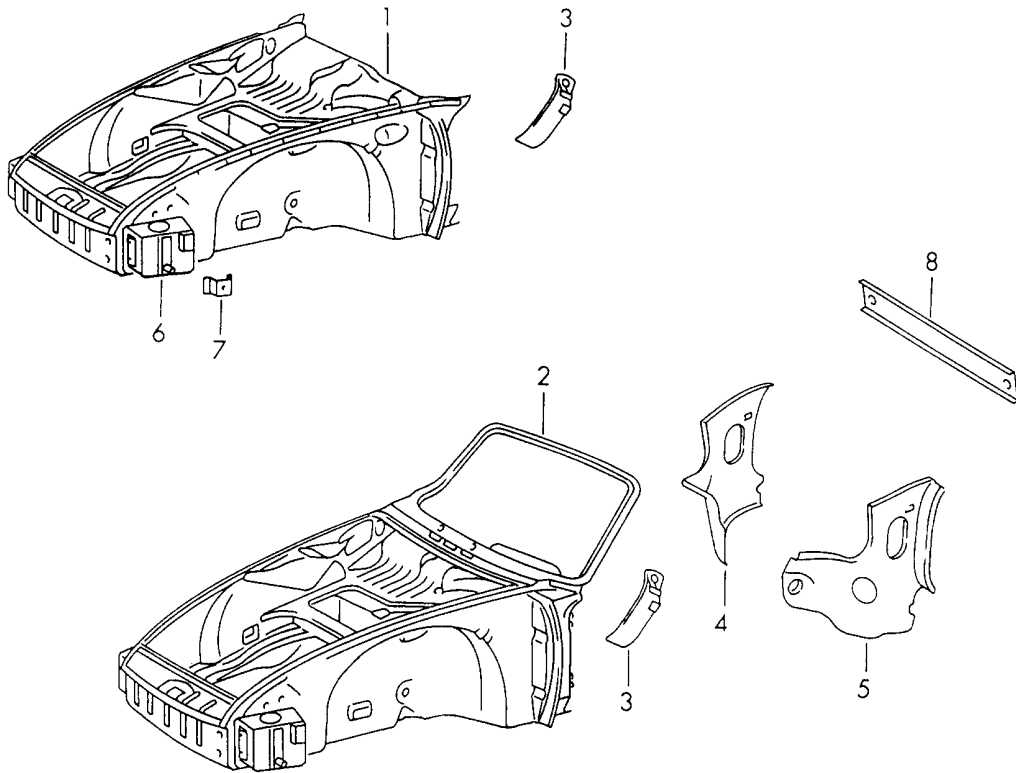
Modell: 911 70

Laufzeit: 1970>>1973

Pos	Teilenummer	Benennung	Bemerkung	St	Modellangabe
(56)	911 613 411 00	Bremslichtschalter	72-	1	
(56)	911 613 411 01	Bremslichtschalter	72-	1	
57	900 146 011 02	Linsenschraube AM 4 X 10		2	
58	900 114 014 01	Zahnscheibe A 4,3		2	

Modell: 911 70

Laufzeit: 1970>>1973



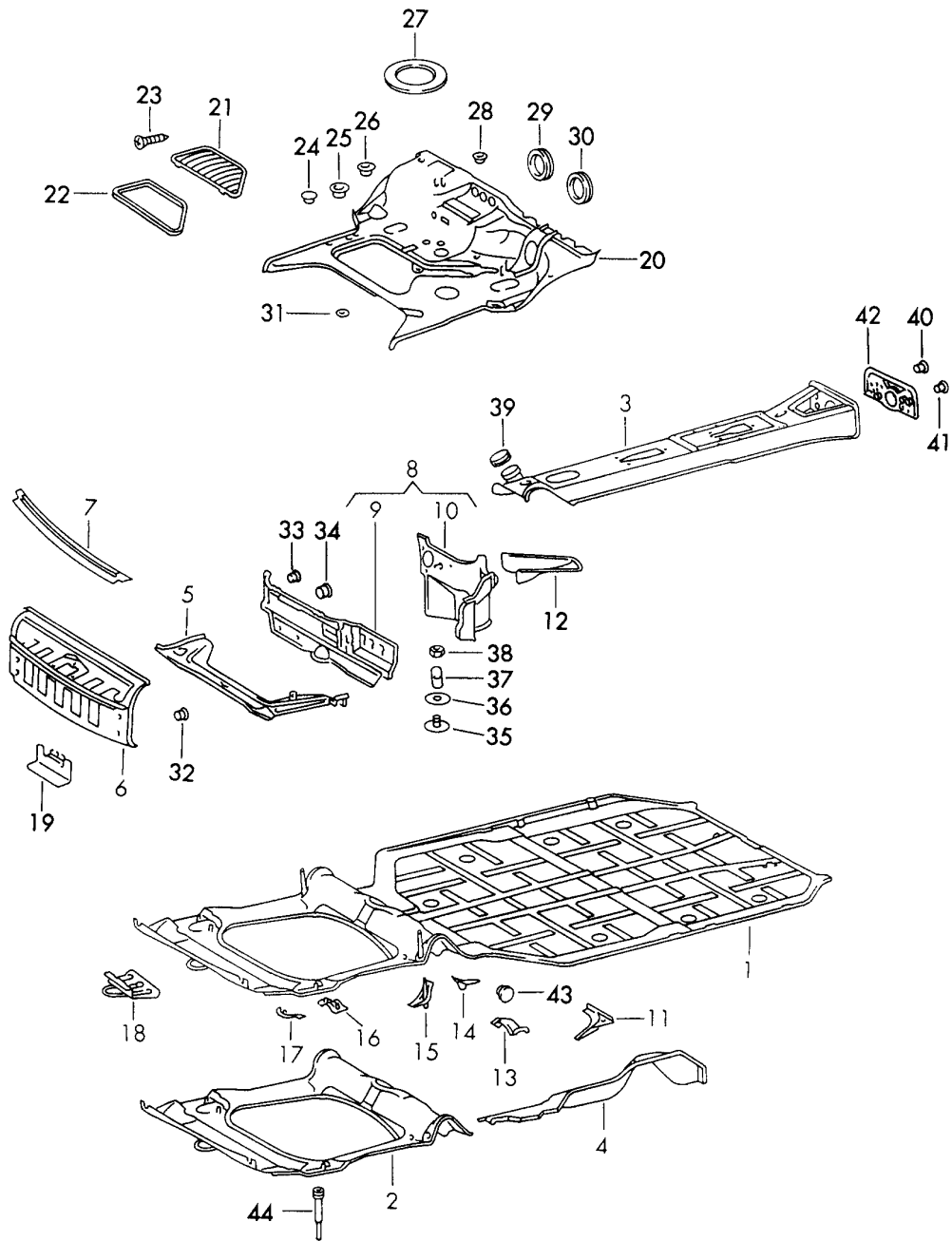
Modell: 911 70

Laufzeit: 1970>>1973

Pos	Teilenummer	Benennung	Bemerkung	St	Modellangabe
		Vorderwagen			
1	911 501 005 23	Aufbau-Vorderteil	/LL	1	COUPE+TARGA
(1)	911 501 005 24	Aufbau-Vorderteil	/RL	1	COUPE
2	911 501 005 42	Vorderwagen	/LL	1	TARGA
(2)	911 501 005 43	Vorderwagen	/RL	1	TARGA
3	901 501 411 21	Anschlusssteil	/L	1	COUPE
(3)	901 501 411 41	Anschlusssteil	/L	1	TARGA
(3)	901 501 412 21	Anschlusssteil	/R	1	COUPE
(3)	901 501 412 41	Anschlusssteil	/R	1	TARGA
4	901 501 918 41	Knotenblech	/LL /R	1	TARGA
4	911 501 130 41	Knotenblech	/RL /R	1	TARGA
5	901 501 917 41	Knotenblech	/L	1	TARGA
(6)	901 501 504 00	Batteriekasten	/R	1	
6	901 501 503 00	Batteriekasten	/L	1	
	901 501 503 00 GRV				
7	901 501 509 00	Halter	-70	2	
8	911 501 347 00	Windlaufstütze	/LL	1	

Modell: 911 70

Laufzeit: 1970>>1973



Modell: 911 70

Laufzeit: 1970>>1973

Pos	Teilenummer	Benennung	Bemerkung	St	Modellangabe
		Rahmen vorn			
1	911 501 051 00	Bodenblech	/LL	1	
(1)	911 501 052 00	Bodenblech	/RL -70	1	
(1)	901 501 052 35	Bodenblech	/RL 72-	1	
2	911 501 580 00	Aufbau-Vorderteil	/LL	1	
(2)	911 501 580 02	Aufbau-Vorderteil	/RL	1	COUPE
3	911 501 061 05	Tunnel	/LL -71	1	
(3)	911 501 061 16	Tunnel	/LL 72-	1	
-	911 504 107 00	Kappe	/V	1	
(3)	911 501 061 10	Tunnel	/RL -71	1	
(3)	911 501 061 11	Tunnel	/RL 72-	1	
4	901 501 023 21	Tankauflageträger	/L	1	
4	911 501 953 00	Tankauflageträger	/L	1	
	911 501 953 00 GRV	Grundiert			
(4)	901 501 024 23	Tankauflageträger	/LL /R	1	
(4)	901 501 024 24	Tankauflageträger	/RL /R	1	COUPE
5	901 501 049 21	Tankauflage		1	911
(5)	902 501 049 21	Tankauflage		1	912
6	901 501 031 21	Querwand		1	
	901 501 031 21 GRV	Grundiert			
7	901 501 310 20	Winkel		1	
	901 501 310 20 GRV	Grundiert			
8	901 501 030 36	Kastenwand		1	
9	901 501 041 37	Querwand		1	
10	901 501 043 33	Kastenwand		1	
11	901 501 457 20	Auflagewinkel	/L	1	
	901 501 457 20 GRV	Grundiert			
(11)	901 501 458 20	Auflagewinkel	/R	1	
	901 501 458 20 GRV	Grundiert			
12	901 501 354 32	Schale	/LL	1	
(12)	901 501 356 20	Schale	/RL	1	
13	901 501 427 21	Verstärkung		2	
	901 501 427 21 GRV	Grundiert			
14	901 501 063 23	Aufnahmebock		2	
15	901 501 359 20	Achsaufnahme	/L	1	
(15)	901 501 360 20	Aufnahme	/R	1	
16	901 501 409 21	Verstärkungsblech	/L	1	
(16)	901 501 410 21	Verstärkungsblech	/R	1	
17	901 501 407 22	Eckverstärkung	/L	1	
	901 501 407 22 GRV	Grundiert			
(17)	901 501 408 22	Eckverstärkung	/R	1	
	901 501 408 22 GRV	Grundiert			
18	901 501 530 20	Abschleppöse		1	
	901 501 530 20 GRV	Grundiert			
19	901 501 478 20	Motorstütze		1	
	901 501 478 20 GRV	Grundiert			
20	911 501 035 00	Kofferboden	/LL -72	1	
(20)	911 501 035 04	Kofferboden	/LL 73-	1	
(20)	901 501 036 22	Kofferboden	/RL	1	
21	901 504 043 02	Kastendeckel	/LL	1	
(21)	902 504 044 01	Kastendeckel	/RL	1	
(22)	902 504 491 20	Dichtung	/LL -72	1	
(22)	911 504 491 02	Dichtung	/LL 73-	1	
22	901 504 491 32	Dichtung	/RL	1	
(22)	901 504 491 30	Dichtung		1	
		Ausführung Fremdheizung			
23	900 144 034 07	Blechschaube		4	
		B 4,2 X 16			
23	900 144 034 0G	Blechschaube		4	
		B 4,2 X 16			
24	999 703 083 40	Stopfen		1	

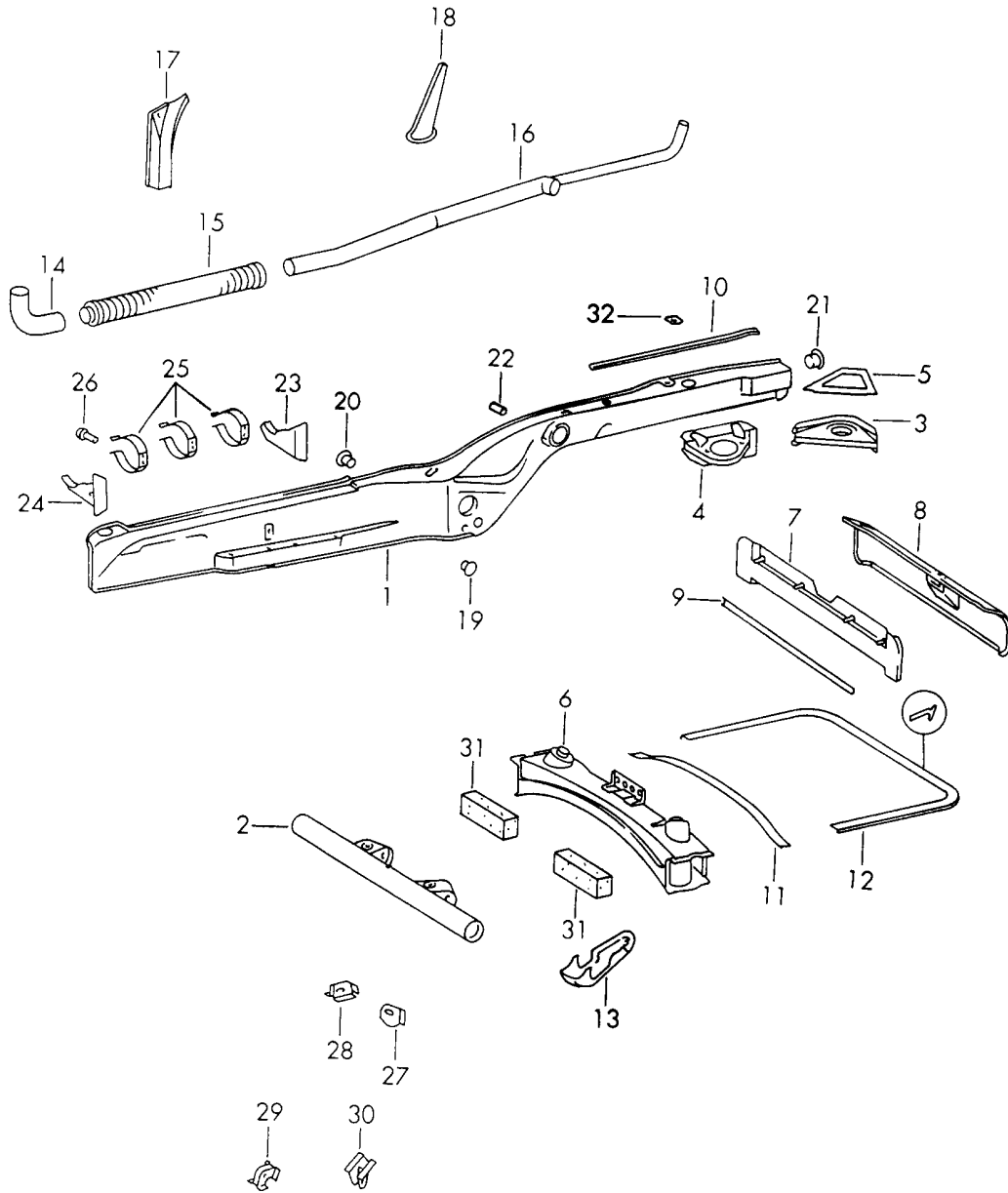
Modell: 911 70

Laufzeit: 1970>>1973

Pos	Teilenummer	Benennung	Bemerkung	St	Modellangabe
25	999 703 057 40	\$ 14 Stopfen		1	
26	999 703 098 40	\$ 18 Stopfen \$ 19		1	
27	901 504 747 00	Verschlussdeckel		1	
(27)	911 504 405 00	Lochabdeckung		1	
28	999 703 058 40	Stopfen \$ 16		1	
29	999 703 066 50	Stopfen		3	
30	999 703 067 50	Verschlussstopfen		3	
31	111 801 177	Gummiventil		4	
32	999 703 033 40	Stopfen \$ 25		4	
33	999 703 060 40	Stopfen \$ 5		2	
34	999 703 075 40	Stopfen \$ 15		1	911 T
35	902 504 079 20	Deckel		1	
36	999 704 203 40	Dichtscheibe		1	
37	901 504 755 20	Spannfeder		1	
38	999 084 102 02	Sicherungsmutter		1	
39	902 572 571 20	Kappe		1	
40	999 703 083 40	Stopfen \$ 14		1	
41	999 703 092 40	Stopfen \$ 14		2	
42	911 501 066 00	Abschlussblech		2	
	911 501 066 00 GRV	Grundiert			
43	999 703 033 40	Stopfen \$ 25		4	
44	911 025 612 00	Tülle		2	

Modell: 911 70

Laufzeit: 1970>>1973



Modell: 911 70

Laufzeit: 1970>>1973

Pos	Teilenummer	Benennung	Bemerkung	St	Modellangabe
		Rahmen mitte hinten			
(1)	901 501 961 23	Längsträger	/L -71	1	911 COUPE
(1)	911 501 961 23	Längsträger	/L 72-	1	911 COUPE
(1)	902 501 961 23	Längsträger	/L	1	912 COUPE
(1)	901 501 961 43	Längsträger	/L -71	1	911 TARGA
(1)	911 501 961 44	Längsträger	/L 72-	1	911 TARGA
(1)	902 501 961 43	Längsträger	/L	1	912 TARGA
(1)	901 501 962 23	Längsträger	/R -71	1	911 COUPE
(1)	911 501 962 24	Längsträger	/R 72-	1	911 COUPE
(1)	902 501 962 23	Längsträger		1	912 COUPE
(1)	901 501 962 43	Längsträger	/R -71	1	911 TARGA
(1)	911 501 962 43	Längsträger	/R 72-	1	911 TARGA
(1)	902 501 962 43	Längsträger	/R	1	912 TARGA
2	911 331 010 01	Hinterachsquerrohr	-72	1	
2	911 331 010 02	Hinterachsquerrohr	73-	1	
(2)	911 331 039 00	Hinterachsquerrohr F 91136 01409>>		1	CARRERA 2.7
3	901 501 083 20	Motorlager	/H	2	911
(4)	902 501 083 21	Motorlager	/H /L	1	912
4	902 501 084 21	Motorlager	/H /R	1	912
5	902 501 847 21	Eckverstärkung		2	912
6	911 501 075 01	Querträger	/H	1	
7	911 501 830 00	Querträger innen	/H	1	
8	901 501 087 20	Querträger aussen	/H	1	
8	901 501 087 22	Querträger aussen	/H	1	
8	911 507 080 00	Querträger aussen	/H	1	
8	911 507 080 01	Querträger aussen	/H	1	
8	911 507 080 01 GRV	Querträger aussen Grundiert	/H	1	
9	901 501 797 20	Profilschiene	/H	1	
10	901 501 796 20	Profilschiene	/R	1	
10	901 501 796 20 GRV	Profilschiene Grundiert	/R	1	
(10)	901 501 795 20	Profilschiene	/L	1	
(10)	901 501 795 20 GRV	Profilschiene Grundiert	/L	1	
11	901 504 991 20	Abdichtung	/V	1	912/911 T
(11)	911 504 115 00	Motorraumabdichtung	/V	1	911 E/S
12	901 504 993 21	Abdichtung		1	
(13)	911 501 670 00	Motorkonsole für Stabilisator und Kraftstoffpumpe	71	1	
(13)	911 501 670 00 GRV	Motorkonsole Grundiert für Stabilisator und Kraftstoffpumpe	71-	1	
13	911 501 023 01	Konsole für Kraftstoffpumpe	72-	1	
14	901 572 211 21	Heizleitungsrohr	/V -72	2	
14	911 572 211 01	Heizleitungsrohr	/V 73-	2	

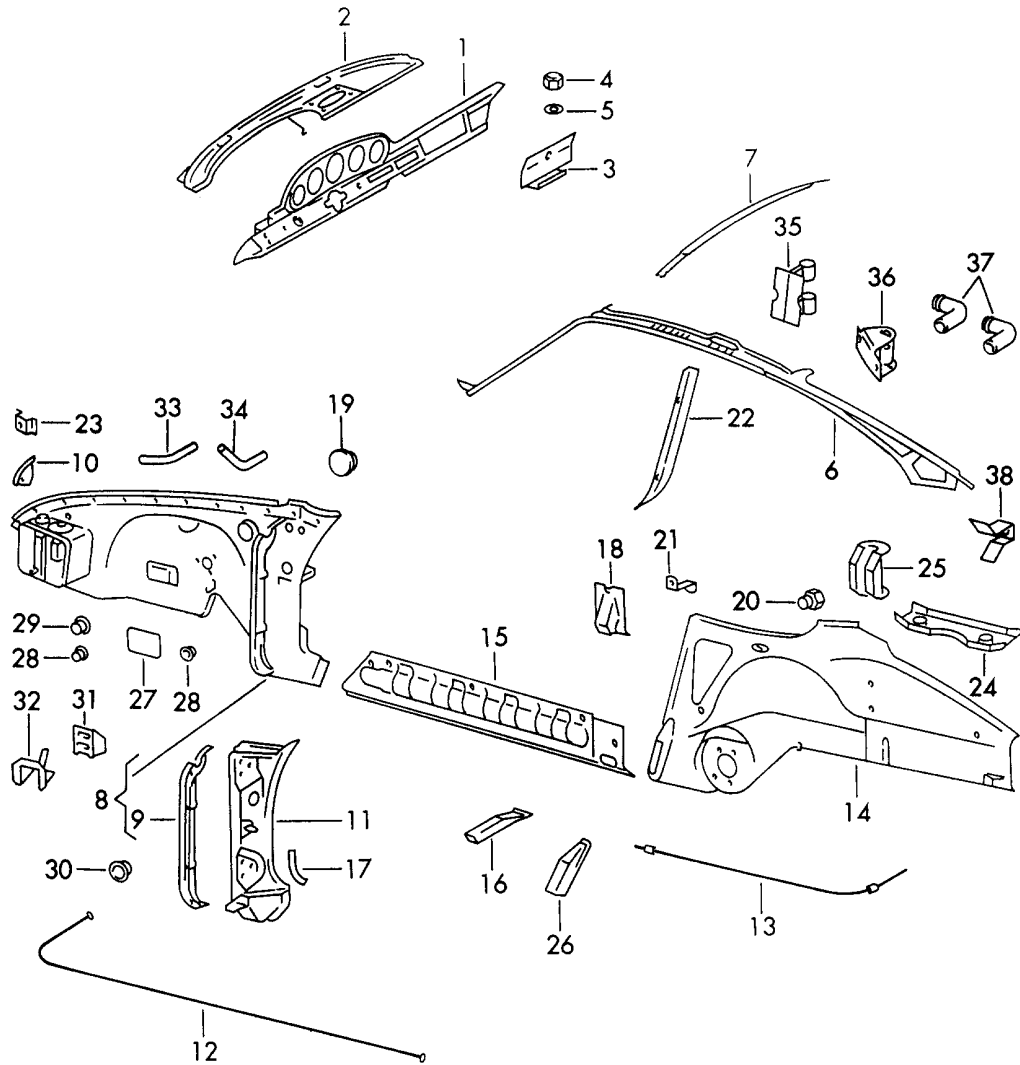
Modell: 911 70

Laufzeit: 1970>>1973

Pos	Teilenummer	Benennung	Bemerkung	St	Modellangabe
15	911 572 025 02	Schalldämpfer nicht geschlossen	-72	2	
15		Schalldämpfer kurz nicht geschlossen	73-	2	
16	901 572 024 24	Heizleitungsrohr	/H /R -71	1	
16	911 572 024 00	Heizleitungsrohr	/H /R 72-	1	
(16)	901 572 023 24	Heizleitungsrohr	/H /L -71	1	
(16)	911 572 221 02	Heizleitungsrohr	/H /L 72-	1	
17	901 501 218 21	Säulenschuh	/V /R	1	
(17)	901 501 217 21	Säulenschuh	/V /L	1	
18	901 501 142 21	Stütze	/R	1	
(18)	901 501 141 21	Stütze	/L	1	
19	999 703 043 40	Stopfen \$ 12		6	
20	999 703 048 40	Stopfen \$ 15		4	
20	911 504 102 00	Anschlagstopfen	72-	4	
21	999 703 098 40	Stopfen \$ 19		1	
22	644 501 163 00	Gewindestück		2	
23	901 501 263 20	Rohrstütze	/L	2	
24	901 501 264 20	Rohrstütze	/R	2	
25	901 501 128 20	Haltefeder		6	
25	901 501 128 20 GRV	Haltefeder		6	
26	N 013 411 1	Grundiert Niet 3 X 6		12	
27	901 502 615 40	Auflagewinkel		1	
28	901 502 038 40	Motorkonsole	/R	1	
(28)	901 502 037 40	Motorkonsole	/L	1	
29	911 501 041 00	Lager Notsitz		1	
30	911 501 729 00	Konsole Gasfederaufnahme		1	
31	911 504 930 00	Compriband		2	
32	901 501 117 20	Aufnahmeplatte		2	

Modell: 911 70

Laufzeit: 1970>>1973



Modell: 911 70

Laufzeit: 1970>>1973

Pos	Teilenummer	Benennung	Bemerkung	St	Modellangabe
(1)	911 502 021 00	Innenhaut Schalttafel für Fahrzeuge ohne Schiebedach	/LL -71	1	COUPE COUPE
(1)	911 502 021 02	Schalttafel für Fahrzeuge ohne Schiebedach	/LL 72-	1	COUPE
(1)	911 502 021 42	Schalttafel für Fahrzeuge mit Schiebedach	/LL -72	1	COUPE
(1)		Schalttafel	/LL -71	1	TARGA
(1)		Schalttafel	/LL 72-	1	TARGA
(1)	911 502 022 41	Schalttafel für Fahrzeuge ohne Schiebedach	/RL -72	1	
(1)		Schalttafel für Fahrzeuge ohne Schiebedach	/RL 73-	1	
(1)	911 502 022 30	Schalttafel für Fahrzeuge mit Schiebedach	/RL -72	1	
2	901 502 023 26	Schalttafel	/LL -72	1	
2	901 502 023 44	Schalttafel	/LL 73-	1	
(2)	901 502 024 26	Schalttafel	/RL -72	1	
(2)	911 502 024 44	Schalttafel	/RL 73-	1	
(3)	911 552 010 00	Handschuhkastendeckel	-70	1	
(3)	911 552 010 01	Handschuhkastendeckel	71-	1	
4	999 084 102 02	Sicherungsmutter	-71	2	
4	999 090 002 02	Sicherheitsmutter M 5	71-	4	
5	900 025 003 02	Unterlegscheibe 5,3	-71	2	
5		Unterlegscheibe 5,3	71-	4	
-	900 146 003 02	Linsenschraube AM 5 X 10	71-	2	
6	901 502 025 10	Dachrahmen	/L	1	
(6)	901 502 026 10	Dachrahmen	/R	1	
7	901 502 220 02	Windschutzquerstück		1	
8	911 501 033 00	Radkasten	/L -71	1	
8	911 501 033 09	Radkasten	/L 72-	1	
8		Radkasten	/L 72-	1	
	911 501 033 09 GRV	Grundiert			
(8)	911 501 034 20	Radkasten	/R -71	1	COUPE
(8)	911 501 034 11	Radkasten	/R 72-	1	
(8)		Radkasten	/R 72-	1	
	911 501 034 11 GRV	Grundiert			
(8)	911 501 034 00	Radkasten	/LL /R -71	1	TARGA
-	901 501 503 00	Batteriekasten	/L	1	
	901 501 503 00 GRV	Grundiert			
-	901 501 504 00	Batteriekasten	/R	1	
	901 501 504 00 GRV	Grundiert			
9	901 501 053 00	Kotflügelanschlussblech	/L	1	
	901 501 053 00 GRV	GRV			
9	911 501 053 00	Kotflügelanschlussblech	/L	1	
9		Kotflügelanschlussblech	/L	1	
	911 501 053 00 GRV	Grundiert			
9	911 501 053 01	Kotflügelanschlussblech	/L	1	
	911 501 053 01 GRV	Grundiert			
(9)	901 501 054 01	Kotflügelanschlussblech	/R -71	1	
(9)		Kotflügelanschlussblech	/R 72-	1	
10	901 501 303 00	Eckblech	/L 72-	1	
10		Eckblech	/L 72-	1	

Modell: 911 70

Laufzeit: 1970>>1973

Pos	Teilenummer	Benennung	Bemerkung	St	Modellangabe
	901 501 303 00 GRV	Grundiert			
10	901 501 304 00	Eckblech	/R 72-	1	
10		Eckblech	/R 72-	1	
	901 501 304 00 GRV	Grundiert			
11	911 501 039 00	Scharniersäule	/L	1	
(11)	911 501 040 00	Scharniersäule	/R	1	
12	901 502 181 22	Führungsrohr	/V	1	
13	911 502 483 00	Führungsrohr	/H	1	
14	PCG 501 017 00	Radhaus	/L	1	COUPE
		mitverwenden: 911.501.257.01		1	
		PCG.501.157.00		4	
		Nacharbeit Erforderlich			
14		Radhaus	/L	1	COUPE
		mitverwenden: 911.501.257.01		1	
		PCG.501.157.00		4	
		Nacharbeit Erforderlich			
(14)	PCG 501 017 00 GRV	Grundiert			
(14)	PCG 501 018 00	Radhaus	/R	1	COUPE
		mitverwenden: 911.501.258.01		1	
		PCG.501.157.00		4	
		Nacharbeit Erforderlich			
(14)		Radhaus	/R	1	COUPE
		mitverwenden: 911.501.258.01		1	
		PCG.501.157.00		4	
		Nacharbeit Erforderlich			
	PCG 501 018 00 GRV	Grundiert			
15	911 501 123 00	Längsträger	/L -71	1	
15	911 501 123 01	Längsträger	/L 72-	1	
(15)	911 501 124 00	Längsträger	/R	1	
(15)	911 501 124 03	Längsträger	/R	1	
(15)	911 501 124 04	Längsträger	/R	1	
(15)	964 501 136 00	Längsträger	/R	1	
(15)		Längsträger	/R	1	
		Boden rechts aussen			
	964 501 136 00 GRV	Grundiert			
16	901 501 153 21	Aufnahme		1	
16		Aufnahme		1	
	901 501 153 21 GRV	Grundiert			
17	901 501 305 20	Eckwinkel	/L	1	
17		Eckwinkel	/L	1	
	901 501 305 20 GRV	Grundiert			
(17)	901 501 306 20	Eckwinkel	/R	1	
(17)		Eckwinkel	/R	1	
	901 501 306 20 GRV	Grundiert			
18	901 501 151 22	Aufnahme		2	
18		Aufnahme		2	
	901 501 151 22 GRV	Grundiert			
19	999 703 031 40	Stopfen \$ 30		2	
19	999 703 031 4A	Stopfen \$ 30		2	
20	901 803 127 10	Befestigungsschraube	-71	2	
21	901 501 130 00	Haltewinkel Schaltgerät	-70	1	
22	901 502 245 00	Einfasswinkel	/L	1	
(22)	901 502 246 00	Einfasswinkel	/R	1	
23	901 501 509 00	Halter	-71	2	

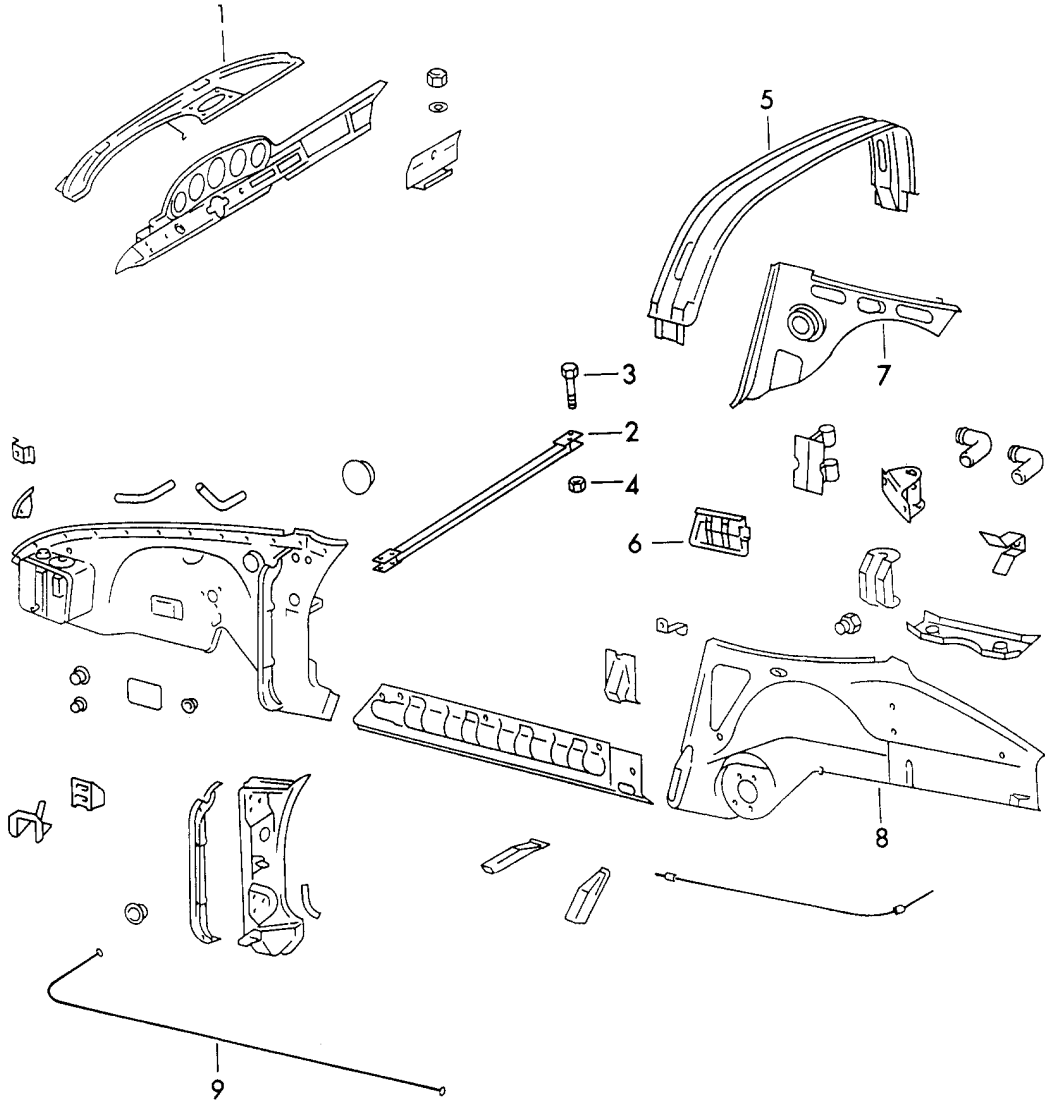
Modell: 911 70

Laufzeit: 1970>>1973

Pos	Teilenummer	Benennung	Bemerkung	St	Modellangabe
24	901 501 085 21	Signalhorn Aufnahme		2	
25	911 501 115 00	Stoßfänger Verstärkung Seitenteil		1	
25	911 501 115 00 GRV	Verstärkung Grundiert Seitenteil		1	
26	901 501 145 20	Stütze	/L	1	
(26)	901 501 146 22	Stütze	/R -70	1	
(26)	901 501 146 20	Stütze	/R 72-	1	
27	911 504 101 00	Abdeckblech		2	
28	999 703 094 40	Stopfen \$ 12,5		2	
29	999 703 095 40	Stopfen \$ 17,7	-72	1	
(29)	999 703 103 40	Stopfen \$ 23,5	73-	1	
30		Stopfen \$ 22,0		1	911 T/E
31	911 201 317 00	Halter	-70	1	
32	901 201 034 60	Befestigungsbock	-70	1	
35	911 501 777 00	Scharnier für Radkasten	/V -72	1	
36	911 207 024 00	Böckchen für Radkasten	-72	1	
37	911 501 539 00	Winkelstück		2	
38	911 501 125 00	Gewindebock Befestigung für Ölrohr	72-	2	911 S CARRERA 2.7
38	911 501 125 00 GRV	Gewindebock Grundiert Befestigung für Ölrohr	72-	2	911 S CARRERA 2.7

Modell: 911 70

Laufzeit: 1970>>1973



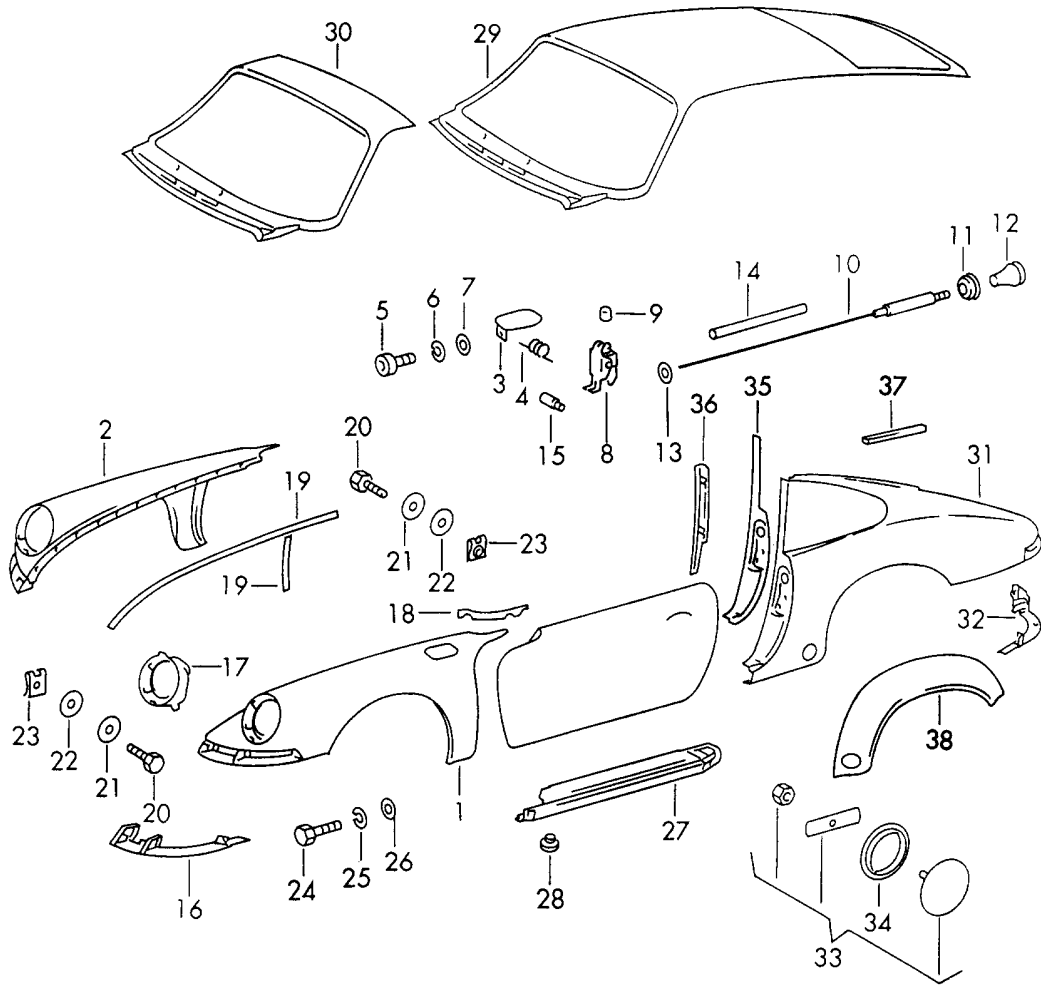
Modell: 911 70

Laufzeit: 1970>>1973

Pos	Teilenummer	Benennung	Bemerkung	St	Modellangabe
		Innenhaut			TARGA
1	901 502 023 44	Schalttafel		1	
2	901 501 086 40	Hinterachsquerrohr		1	
3	900 074 038 02	Sechskantschraube M8 X 40		4	
4	900 084 004 03	Sechskantmutter M8		4	
4	900 084 004 02	Sechskantmutter M8		4	
5	901 565 001 46	Überrollbügel für Fahrzeuge mit Verdeck		1	
(5)	901 565 001 45	Überrollbügel für Fahrzeuge mit Heckscheibe		1	
6	911 501 203 40	Verbindungsblech	/L	1	
6		Verbindungsblech	/L	1	
	911 501 203 40 GRV	Grundiert			
(6)	911 501 204 40	Verbindungsblech	/R	1	
(6)		Verbindungsblech	/R	1	
	911 501 204 40 GRV	Grundiert			
7	901 501 205 41	Fond-Innenwand	/L -71	1	
(7)	911 501 205 40	Fond-Innenwand	/L 72-	1	
(7)	901 501 206 41	Fond-Innenwand	/R -71	1	
(7)	911 501 206 40	Fond-Innenwand	/R 72-	1	
8	PCG 501 017 40	Radhaus	/L	1	
		mitverwenden: 911.501.257.01		1	
		PCG.501.157.00		4	
		Nacharbeit Erforderlich			
(8)	PCG 501 018 40	Radhaus	/R	1	
	PCG 501 018 40 GRV	Grundiert			
		mitverwenden: 911.501.258.01			
		PCG.501.157.00			
		Nacharbeit Erforderlich			
9	901 502 181 41	Führungsrohr für Seilzug	/V	1	

Modell: 911 70

Laufzeit: 1970>>1973



Modell: 911 70

Laufzeit: 1970>>1973

Pos	Teilenummer	Benennung	Bemerkung	St	Modellangabe
1	901 503 031 23 901 503 031 23 GRV	Aussenhaut Kotflügel Grundiert mit Tankeinfüllung	/L	1	COUPE
(1)	901 503 031 26 901 503 031 26 GRV	Kotflügel Grundiert mit Tankeinfüllung	/L 73-	1	CARRERA 2.7
(1)	901 503 031 25	Dünublech Kotflügel ohne Tankeinfüllung	/L -70	1	
2	901 503 032 23 901 503 032 23 GRV	Kotflügel Grundiert	/R	1	
(2)	901 503 032 24 901 503 032 24 GRV	Kotflügel Grundiert Dünublech	/R 73-	1	CARRERA 2.7
3	901 504 031 20	Deckel Tankeinfüllung		1	
4	911 504 331 00	Biegefeder		1	
5	900 067 051 02	Zylinderschraube M5 X 10		3	
6	N 012 005 3	Federring B5		3	
7	900 025 003 02	Unterlegscheibe 5,3		3	
8	901 504 034 20	Lager		3	
8		Lager		3	
	901 504 034 20 GRV	Grundiert			
9	911 025 679 00	Puffer		1	
10	901 504 317 21	Deckelzug		1	
11	901 511 791 21	Gummischeibe		1	
12	901 552 822 00	Knopf		1	
13	914 504 319 00	Abdichttülle		1	
-	999 702 020 50	Gummitülle		1	
14	901 504 385 20	Verbindungsrohr		1	
15	999 230 002 02	Schraubnippel		1	
16	901 503 043 23	Steg	/L	1	
	901 503 043 23 GRV	Grundiert			
(16)	901 503 044 23	Steg	/R	1	
	901 503 044 23 GRV	Grundiert			
17	901 631 015 23	Scheinwerfermulde		2	
	901 631 015 23 GRV	Grundiert			
18	901 503 394 22	Keder		2	
19	000 043 129 00	Abdichtband 25 X 2		X	
20	900 187 010 02	Sechskantblechschraube BZ6,3 X 19		20	
20	900 187 010 03	Sechskantblechschraube BZ6,3 X 19		20	
21	900 151 006 09	Scheibe B6,4		20	
22	999 704 157 40	Scheibe		20	
23	999 591 327 02	Blechmutter B6,3		20	
23	999 501 327 01	Blechmutter B6,3		20	
23	999 591 327 01	Blechmutter B6,3		20	
24	900 378 030 09	Sechskantschraube M6 X 20	-71	18	
(24)	900 075 224 02	Sechskantschraube	72-	18	

Modell: 911 70

Laufzeit: 1970>>1973

Pos	Teilenummer	Benennung	Bemerkung	St	Modellangabe
25	900 027 014 01	M6 X 12 Federring		18	
25	900 027 014 02	B6 Federring		18	
25	N 012 006 4	B6 Federring		18	
26	900 151 006 09	B6 Scheibe		18	
27	911 503 401 00	B6,4 Einstiegschweller	/L -71	1	
27	911 503 401 04	Nacharbeit Erforderlich Einstiegschweller	/L	1	
27	911 503 401 05	Nacharbeit Erforderlich Einstiegschweller	/L	1	
	911 503 401 05 GRV	Grundiert			
27	911 503 401 05	Nacharbeit Erforderlich Einstiegschweller	/L	1	
	911 503 401 05 GRV	Grundiert			
27	911 503 401 02	Nacharbeit Erforderlich Einstiegschweller	/L 72-	1	
(27)	911 503 402 00	Nacharbeit Erforderlich Einstiegschweller	/R -71	1	
(27)	911 503 402 02	Nacharbeit Erforderlich Einstiegschweller	/R 72-	1	
28	999 703 033 40	Stopfen		2	
29	901 503 051 01	Dachaussenhaut		1	
(29)	901 503 051 06	Dachaussenhaut mit Schiebedach Rahmen		1	
30	901 503 090 21	Windschutzrahmenteil		1	
31	911 503 061 00	Seitenteil	/L	1	
	911 503 061 00 GRV	Grundiert mit Schlosssäule Nacharbeit Erforderlich			
(31)	911 503 045 00	Seitenteil	/L 73-	1	CARRERA 2.7
	911 503 045 00 GRV	Grundiert mit Schlosssäule Nacharbeit Erforderlich !!			
(31)	911 503 045 01	Seitenteil	/L 73-	1	CARRERA 2.7
	911 503 045 01 GRV	Grundiert Dünublech mit Schlosssäule			
(31)	901 503 062 22	Kotflügel	/R -71	1	
		mit Schlosssäule			
(31)	911 503 062 01	Seitenteil	/R 72-	1	
	911 503 062 01 GRV	Grundiert mit Schlosssäule			
(31)	911 503 062 03	Seitenteil	/R 73-	1	
	911 503 062 03 GRV	Grundiert mit Schlosssäule			
(31)	911 503 046 00	Seitenteil	/R 73-	1	CARRERA 2.7
	911 503 046 00 GRV	Grundiert mit Schlosssäule Nacharbeit Erforderlich !!			

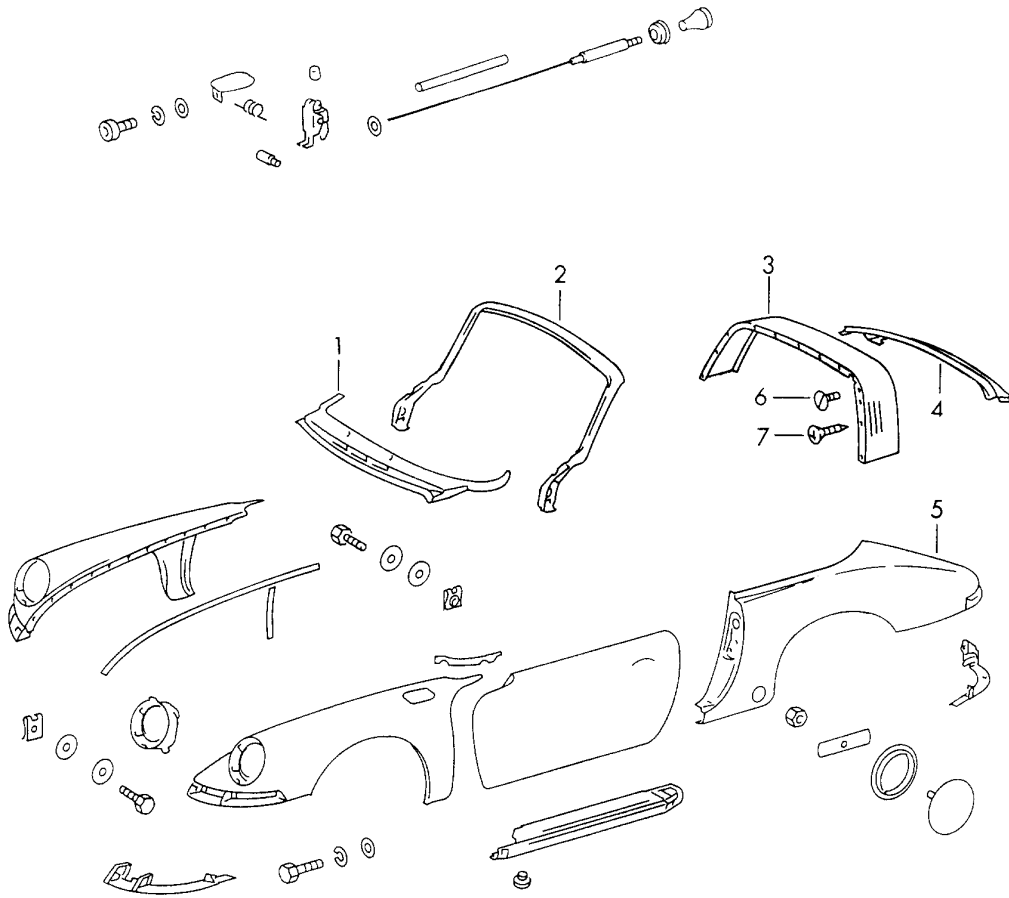
Modell: 911 70

Laufzeit: 1970>>1973

Pos	Teilenummer	Benennung	Bemerkung	St	Modellangabe
(31)	911 503 046 01 911 503 046 01 GRV	Seitenteil Grundiert Dünnblech mit Schlosssäule	/R 73-	1	CARRERA 2.7
32	901 503 073 23 901 503 073 23 GRV	Halter Grundiert	/L	1	
(32)	901 503 074 23 901 503 074 23 GRV	Halter Grundiert	/R	1	
33	901 504 079 00	Federdeckel		2	
33		Federdeckel	72-	2	CARRERA 2.7
34	901 504 759 01	Unterlage		2	
35	911 502 041 00	Schlosssäule	/L 72-	1	
(35)	911 502 042 01	Schlosssäule	/R 72-	1	
36	911 502 043 01	Schlosssäule Innenblech	/L	1	
(36)	911 502 044 01	Schlosssäule Innenblech	/R	1	
37	901 504 933 20	Dichtung	-71	1	
(37)	911 504 933 00	Abdichtung	/L 72-	1	
(37)	911 504 934 00	Abdichtung	/R 72-	1	
38	911 503 607 03 911 503 607 03 GRV	Kotflügleinsatz Grundiert Kotflügel Nacharbeit Erforderlich	/L	1	
(38)	911 503 608 03 911 503 608 03 GRV	Kotflügleinsatz Grundiert Kotflügel Nacharbeit Erforderlich	/R	1	

Modell: 911 70

Laufzeit: 1970>>1973



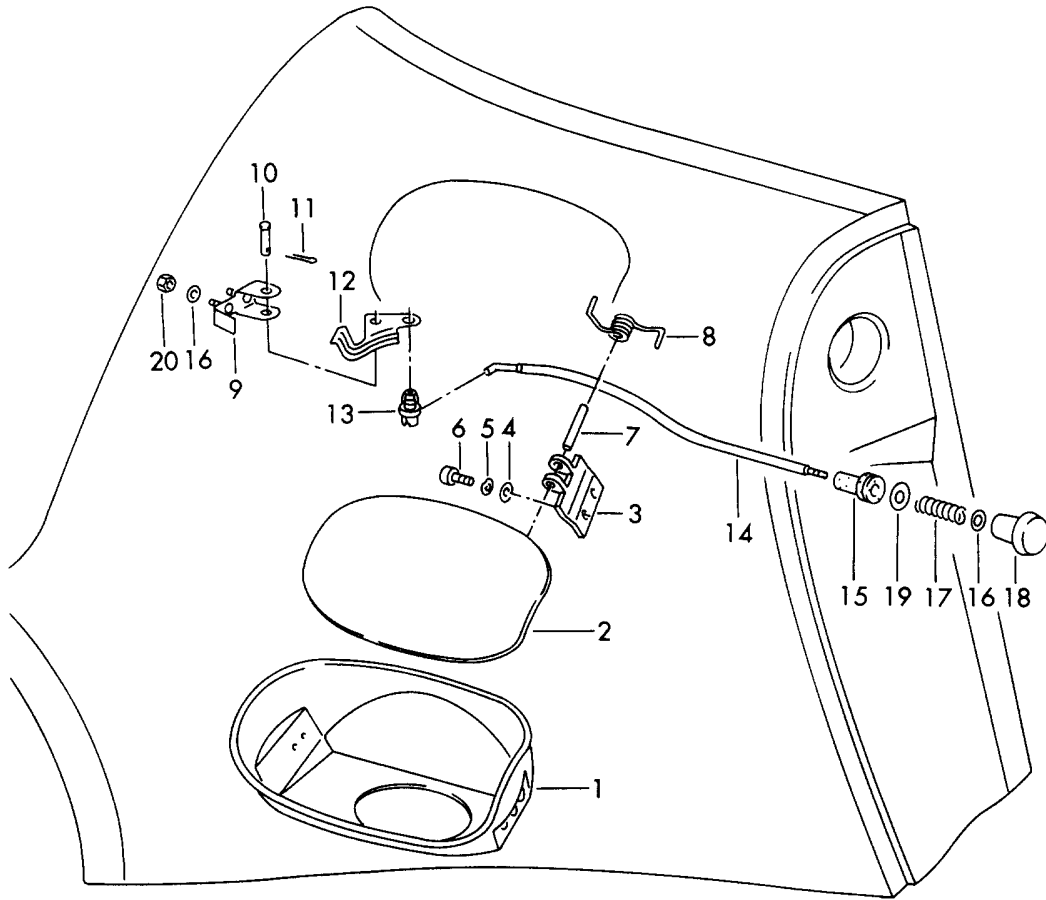
Modell: 911 70

Laufzeit: 1970>>1973

Pos	Teilenummer	Benennung	Bemerkung	St	Modellangabe
		Aussenhaut			TARGA
1	901 503 057 41	Windlaufmittelteil		1	
2	901 502 091 00	Windschutzfensterrahmen		1	
3	901 565 011 45	Verkleidung		1	
4	901 503 322 40	Heck		1	
5	911 503 061 40	Seitenteil	/L	1	
		mit			
		Schlosssäule			
5		Seitenteil	/L	1	
	911 503 061 40 GRV	mit			
		Schlosssäule			
-	911 504 471 00	Abdeckkappe	/L	1	
		hinter	/L		
		Schlosssäule			
(5)	911 503 062 43	Seitenteil	/R	1	
		mit			
		Schlosssäule			
(5)		Seitenteil	/R -71	1	
	911 503 062 43 GRV	mit			
		Schlosssäule			
(5)	911 503 062 41	Seitenteil	/R 72	1	
		mit			
		Schlosssäule			
(5)		Seitenteil	/R 72	1	
	911 503 062 41 GRV	mit			
		Schlosssäule			
(5)	911 503 062 43	Seitenteil	/R 73-	1	
	911 503 062 43 GRV	mit			
		Schlosssäule			
6	901 801 153 40	Verschlussschraube		4	
6	999 064 037 40	Verschlussschraube		4	
(7)	N 013 957 5	Linsenblechschaube		15	
		B3,5 X 9,5			
7	900 140 015 00	Linsensenkblechschaube		8	
		B3,5 X 9,5			

Modell: 911 70

Laufzeit: 1970>>1973



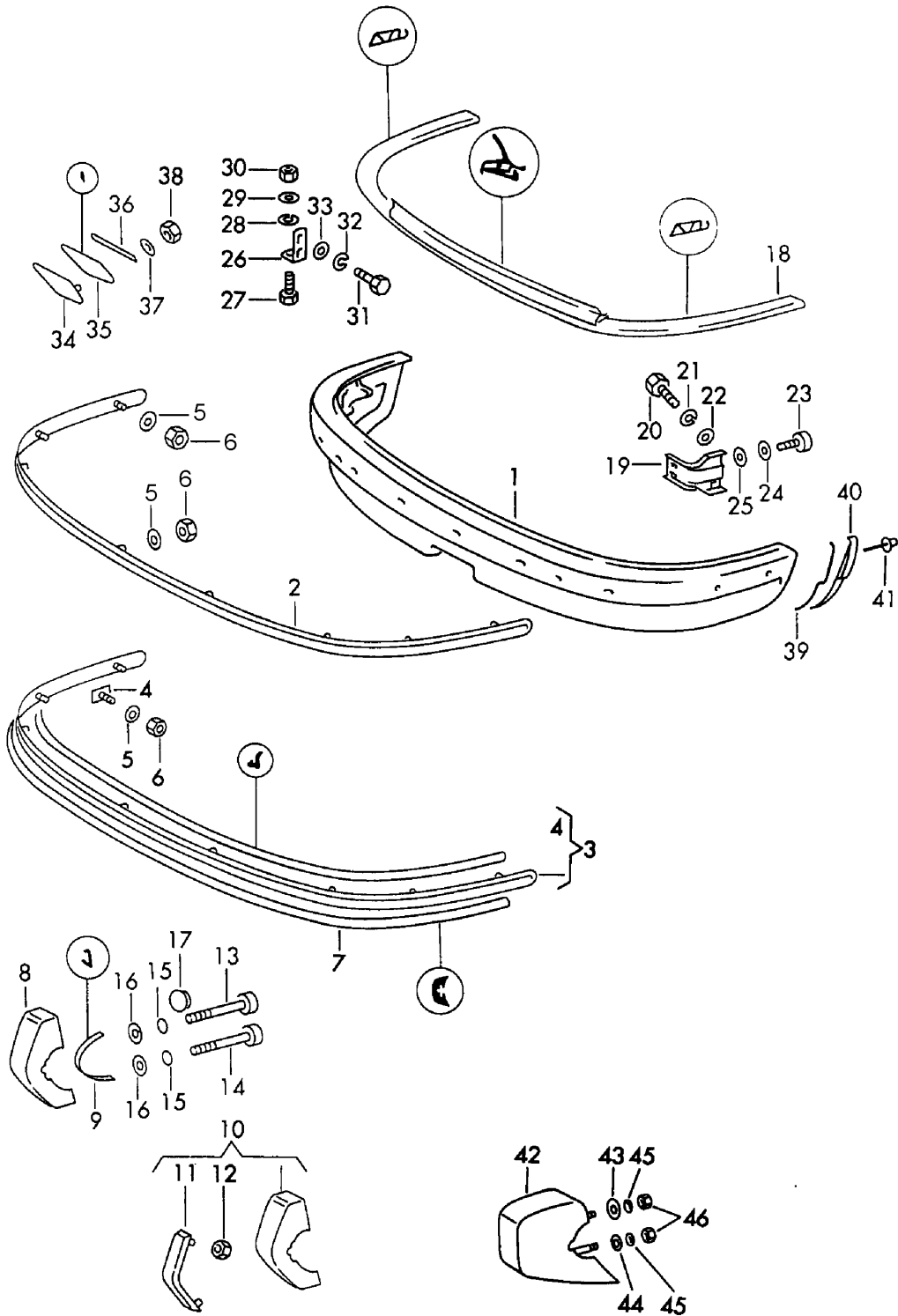
Modell: 911 70

Laufzeit: 1970>>1973

Pos	Teilenummer	Benennung	Bemerkung	St	Modellangabe
		Öleinfüllung	-72		
1	911 503 076 01	Topf		1	
2	911 504 415 01	Deckel		1	
3	911 504 416 01	Scharnier		1	
3	911 504 416 03	Scharnier		1	
4	N 011 524 7	Unterlegscheibe 6,4		2	
4	N 011 524 27	Unterlegscheibe 6,4		2	
5	N 012 007 2	Federring A6		2	
5	900 027 004 03	Federring A6		2	
6	900 067 009 02	Zylinderschraube M6 X 15		2	
6	900 067 429 01	Zylinderschraube M6 X 15		2	
7	644 504 315 00	Scharnierbolzen		1	
8	911 504 331 00	Biegefeder		1	
9	911 503 077 00	Lagerbock		1	
10	900 087 030 02	Bolzen 4 X 22 X 20		1	
11	N 012 503 1	Splint 1 X 10		1	
12	911 504 418 00	Hebel		1	
13	911 531 563 00	Gestängeclip		1	
14	911 504 420 00	Druckstange		1	
15	999 702 072 50	Gummitülle		1	
16	900 025 003 02	Unterlegscheibe 5,3		3	
17	911 504 419 00	Druckfeder		1	
18	901 552 822 00	Knopf		1	
19	900 151 027 02	Scheibe 5,3		1	
19	900 151 027 03	Scheibe 5,3		1	
20	999 084 102 02	Sicherungsmutter		2	

Modell: 911 70

Laufzeit: 1970>>1973



Modell: 911 70

Laufzeit: 1970>>1973

Pos	Teilenummer	Benennung	Bemerkung	St	Modellangabe
		Stoßfänger vorn			
(1)	901 505 011 21	Stoßfänger	-72	1	
(1)	911 505 011 05	Stoßfänger	73-	1	911 T
	911 505 011 05 GRV	Grundiert			
1	911 505 028 00	Spoiler	72	1	
		Stoßfänger			
(1)	911 505 011 06	Stoßfänger	73-	1	
		Stoßfänger			
(1)		Stoßfänger	73-	1	
	911 505 011 06 GRV	Stoßfänger			
(1)	911 505 011 07	Stoßfänger	73-	1	
	911 505 011 07 GRV	Stoßfänger			
		Nacharbeit Erforderlich			
(1)	911 505 011 08	Stoßfänger	73-	1	
	911 505 011 08 GRV	Stoßfänger			
		Nacharbeit Erforderlich			
(1)	911 505 011 25	Bugspoiler	73-	1	CARRERA 2,7
		Stoßfänger			
-	911 505 309 25	Deckel		1	
2	901 505 041 32	Zierleiste	-72	1	
		Ausführung schmal ohne			
		Stoßstangenhorn			
3	901 505 045 51	Halteleiste		1	
		breit ohne			
		Gummileiste			
-	999 911 198 40	Keder		*	
		3 M			
4	901 505 155 20	Schraube		8	
5	900 025 003 02	Unterlegscheibe		16	
		5,3			
6	N 021 196 1	Sicherungsmutter		16	
		M5			
6	N 021 196 3	Sechskantmutter		16	
		M5			
7	901 505 405 51	Schalterleiste	/V	1	
(8)	901 505 031 26	Stoßstangenhorn	/L -71	1	911 T
9	999 911 182 40	Keder		4	
9	PCG 911 182 40	Keder		4	
10	901 505 031 51	Stoßstangenhorn	/L -71	1	911 E/S
(10)	901 505 031 27	Stoßstangenhorn	/L 71	1	911 T :M
(10)	911 505 017 03	Stoßstangenhorn	/L 72-	1	911 S CARRERA 2.7
(10)	901 505 031 26	Stoßstangenhorn	/L 72-	1	911 T/E
(10)	911 505 017 00	Stoßstangenhorn Schwarz	/L 72-	1	911 T/E:M
(10)	911 505 017 01	Stoßstangenhorn Schwarz	/L 72-	1	911S:M CARRERA 2.7
(10)	911 505 018 03	Stoßstangenhorn	/R -71	1	911 E/S
(10)	911 505 018 02	Stoßstangenhorn	/R -70	1	911 T :M
(10)	901 505 032 27	Stoßstangenhorn	/R 71	1	911 T :M
(10)	911 505 018 03	Stoßstangenhorn	/R 72-	1	911 S :M
(10)	911 505 018 02	Stoßstangenhorn	/R 72-	1	911 T/E:M
(10)	911 505 018 00	Stoßstangenhorn Schwarz	/R 72-	1	911 T/E:M
(10)	911 505 018 01	Stoßstangenhorn Schwarz		1	911 S :M CARRERA 2.7
11	901 505 901 21	Gummipuffer		2	
12	900 076 010 02	Mutter		4	
		M6			

Modell: 911 70

Laufzeit: 1970>>1973

Pos	Teilenummer	Benennung	Bemerkung	St	Modellangabe
12	900 076 010 0B	Mutter M6		4	
13	999 514 002 02	Zylinderschraube M8 X 100	-71	2	
(13)	N 010 391 4	Sechskantschraube M8 X 100	72-	2	
14	999 514 003 02	Zylinderschraube M8 X 60	-71	2	
(14)	N 010 360 6	Sechskantschraube M8 X 60	72-	2	
(14)	N 010 360 19	Sechskantschraube M8 X 60	72-	2	
15	999 523 102 02	Scheibe		4	
15	999 523 102 0B	Scheibe		4	
16	900 025 008 02	Scheibe 8,4		2	
16	N 011 527 4	Unterlegscheibe 8,4		2	
16	900 025 008 09	Unterlegscheibe 8,4		2	
16	900 025 008 04	Scheibe 8,4		2	
(16)	900 025 007 02	Scheibe 8,4		2	
(16)	900 025 007 03	Scheibe 8,4		2	
17	999 703 065 50	Stopfen	-72	4	
(17)	311 611 849	Stopfen	73-	4	
18	901 505 091 20	Abdichtung		1	
-	911 559 542 00	Klebeband Blau		X	
-	911 559 542 01	Klebeband Indischrot		X	
-	911 559 542 02	Klebeband Grün		X	
19	901 505 037 00	Halter		2	
19	901 505 037 00 GRV	Halter Grundiert		2	
20	900 075 083 02	Sechskantschraube M8 X 25	-71	4	
20	900 075 210 02	Sechskantschraube M8 X 22	72-	4	
21	900 027 015 02	Federring B8		4	
21	900 027 015 03	Federring B8		4	
22	900 151 007 02	Scheibe 8,4		4	
22	900 151 007 03	Scheibe 8,4		4	
23	999 514 004 02	Zylinderschraube M10 X 20		2	
(23)	900 075 040 02	Sechskantschraube M10 X 20		2	
(23)	900 075 517 01	Sechskantschraube M10 X 20		2	
24	999 523 103 02	Sicherungsscheibe		2	
25	900 025 008 02	Scheibe B10,5		2	
25	N 011 527 4	Unterlegscheibe B10,5		2	
25	900 025 008 09	Unterlegscheibe B10,5		2	

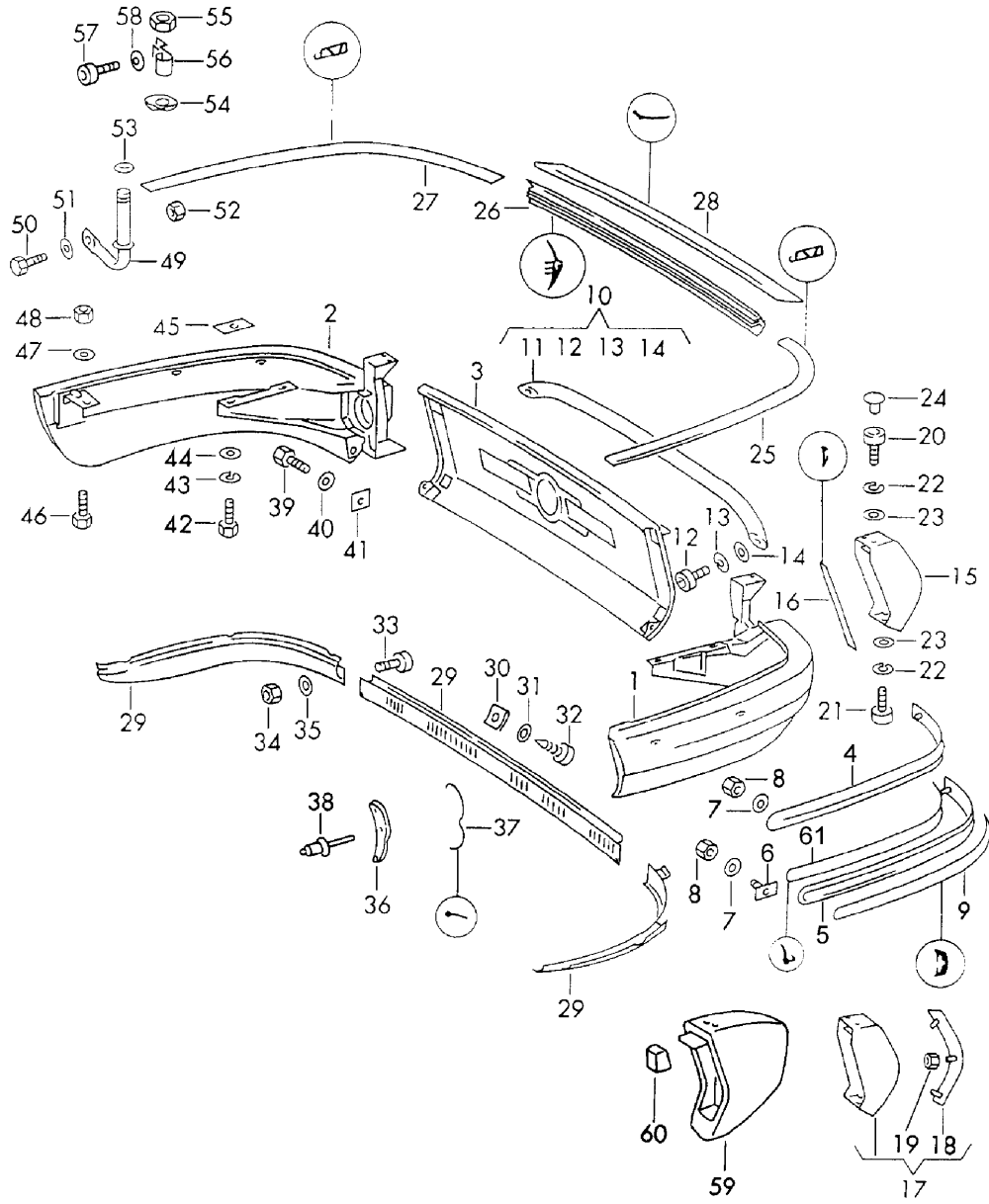
Modell: 911 70

Laufzeit: 1970>>1973

Pos	Teilenummer	Benennung	Bemerkung	St	Modellangabe
25	900 025 008 04	Scheibe B10,5		2	
26	901 505 135 01	Halter		2	
27	900 075 079 02	Sechskantschraube M8 X 22		2	
28	900 027 015 02	Federring B8		2	
28	900 027 015 03	Federring B8		2	
29	900 151 008 02	Scheibe B8,4		2	
30	900 076 025 02	Sechskantmutter M8		2	
30	900 076 064 02	Sechskantmutter M8		2	
31	900 075 079 02	Sechskantschraube M8 X 22		4	
32	900 027 015 02	Federring B8		4	
32	900 027 015 03	Federring B8		4	
33	900 025 007 02	Scheibe 8,4		4	
33	900 025 007 03	Scheibe 8,4		4	
34	902 505 056 21	Deckel	/R	1	
34	902 505 056 21 GRV	Deckel Grundiert	/R	1	
(34)	902 505 055 21	Deckel	/L	1	
(34)	902 505 055 21 GRV	Deckel Grundiert	/L	1	
35	902 505 153 20	Keder		2	
36	902 505 145 21	Haltebügel		2	
37	900 151 006 09	Scheibe B6,4		4	
38	999 084 103 02	Sicherungsmutter		4	
-	999 911 084 40	Einfasskeder 260 MM		*	
39	901 505 157 00	Platte	/L	1	
(40)	901 505 158 00	Platte	/R	1	
-	999 190 101 30	Blindniet für 901.505.157.00 901.505.158.00		2	
41	900 143 042 00	Blindniet Linsenblechschaube B2,9 X 9,5		8	
-				8	

Modell: 911 70

Laufzeit: 1970>>1973



Modell: 911 70

Laufzeit: 1970>>1973

Pos	Teilenummer	Benennung	Bemerkung	St	Modellangabe
-	911 505 020 12	Stoßfänger hinten Stoßfänger Kunststoff mit Konsole	72-	1	CARRERA 2.7
1	901 505 021 21	Stoßfänger Aussenteil	/L -72	1	
1	911 505 021 02	Stoßfänger	/L 73-	1	
	911 505 021 02 GRV	Grundiert			
(1)	911 505 021 01	Stoßfänger Aussenteil Stahl	/L 73-	1	CARRERA 2,7
(1)	911 505 021 01 GRV	Stoßfänger Grundiert Aussenteil Stahl	/L 73-	1	CARRERA 2,7
2	901 505 022 21	Stoßfänger Aussenteil	/R -72	1	
2	911 505 022 02	Stoßfänger	/R 73-	1	
	911 505 022 02 GRV	Grundiert			
(2)	911 505 022 01	Stoßfänger Aussenteil Stahl	/R 73-	1	CARRERA 2,7
(2)	911 505 022 01 GRV	Stoßfänger Grundiert Aussenteil Stahl	/R 73-	1	CARRERA 2,7
3	901 505 023 20	Mittelteil		1	
3	901 505 023 20 GRV	Mittelteil Grundiert		1	
4	901 505 043 02	Zierleiste schmal		2	
5	901 505 046 51	Zierleiste breit		2	
(5)	911 505 097 00	mitbestellen: POSITION 61 Zierleiste		2	CARRERA 2.7
6	901 505 155 20	Schraube		8	
7	900 025 003 02	Unterlegscheibe 5,3		8	
8	N 021 196 1	Sicherungsmutter		8	
8	N 021 196 3	Sechskantmutter		8	
9	901 505 417 51	Schutzleiste breit		2	
-	911 559 541 00	Klebeband Blau		X	
-	911 559 541 01	Klebeband Indischrot		X	
-	911 559 541 02	Klebeband Grün		X	
10	901 505 921 00	Rammschutz		1	
11	902 505 340 95	Rammschutz		1	
12	900 067 057 02	Zylinderschraube M8 X 20		2	
12	900 067 057 03	Zylinderschraube M 8 X 20		2	
13	900 027 015 02	Federring B8		2	
13	900 027 015 03	Federring		2	

Modell: 911 70

Laufzeit: 1970>>1973

Pos	Teilenummer	Benennung	Bemerkung	St	Modellangabe
		B8			
14	900 025 007 02	Scheibe		2	
		8,4			
14	900 025 007 03	Scheibe		2	
		8,4			
15	901 505 033 20	Stosshorn		2	
		Verchromt			
15	901 505 033 22	Stosshorn		2	
		Verchromt			
(15)	902 505 033 95	Stossstangenhorn		2	
		Verchromt			
		für			
		Rammschutz			
		902.505.340.95			
16	999 911 182 40	Keder		2	
16	PCG 911 182 40	Keder		2	
17	901 505 033 26	Stossstangenhorn		2	
		verchromt			
		für			
		Gummipuffer			
(17)	911 505 033 02	Stossstangenhorn		2	
		Schwarz			
(17)	911 505 029 00	Stossstangenhorn		2	
		für			
		Rammschutz			
		901.505.921.00			
18	901 505 903 21	Gummipuffer		2	
19	900 076 010 02	Mutter		6	
		M6			
19	900 076 010 0B	Mutter		6	
		M6			
20	900 067 009 02	Zylinderschraube		4	
		M6 X 15			
20	900 067 429 01	Zylinderschraube		4	
		M6 X 15			
(20)	N 014 703 2	Zylinderschraube	72-	4	
		M6 X 18			
21	900 067 009 02	Zylinderschraube		2	
		M6 X 15			
21	900 067 429 01	Zylinderschraube		2	
		M6 X 15			
(21)	N 014 703 2	Zylinderschraube	72-	2	
		M6 X 18			
22	900 027 014 01	Federring		6	
		B6			
22	900 027 014 02	Federring		6	
		B6			
22	N 012 006 4	Federring		6	
		B6			
23	N 011 524 7	Unterlegscheibe		6	
		6,4			
23	N 011 524 27	Unterlegscheibe		6	
		6,4			
24	999 703 043 40	Stopfen		4	
25	901 505 093 20	Abdichtung	/L	1	
26	901 505 497 20	Dichtung		1	
		mitte			
27	901 505 094 20	Abdichtung	/R	1	
28	901 512 901 00	Dichtgummi		1	
29	901 505 904 00	Heckschürze		1	
		Einzelteile			
		siehe Gruppe			
		8/98/15			

Modell: 911 70

Laufzeit: 1970>>1973

Pos	Teilenummer	Benennung	Bemerkung	St	Modellangabe
30	N 015 429 2	Schnappmutter		9	
30	N 015 429 6	Schnappmutter		9	
31	900 025 002 02	Unterlegscheibe 4,3		9	
31	900 025 002 03	Unterlegscheibe 4,3		9	
32	900 143 031 02	Linsenblechschaube B4,2 X9		9	
33	900 146 016 02	Linsenschraube AM3 X 6		2	
34	900 076 001 02	Sechskantmutter M3		2	
35	900 151 019 02	Scheibe B3,2		2	
36	901 505 251 21	Platte	/L	1	
(36)	901 505 251 22	Platte	/L 73-	1	CARRERA 2.7
(36)	901 505 252 21	Platte	/R	1	
(36)	901 505 252 22	Platte	/R 73-	1	CARRERA 2.7
37	999 911 084 40	Einfasskeder		X	
38	999 190 101 30	Blindniet		8	
39	900 187 010 02	Sechskantblechschaube BZ6,3 X 19		6	
39	900 187 010 03	Sechskantblechschaube BZ6,3 X 19		6	
40	900 151 020 30	Scheibe A7,4		6	
41	999 591 327 02	Blechmutter		2	
41	999 501 327 01	Blechmutter		2	
41	999 591 327 01	Blechmutter		2	
42	900 074 127 02	Sechskantschraube M8 X 25	-71	4	
(42)	900 075 079 02	Sechskantschraube M8 X 22	72-	4	
43	900 027 015 02	Federring B8		4	
43	900 027 015 03	Federring B8		4	
44	900 151 008 02	Scheibe B8,4		4	
45	901 505 261 20	Ausgleichscheibe		8	
46	900 067 009 02	Zylinderschraube M6 X 15		2	
46	900 067 429 01	Zylinderschraube M6 X 15		2	
(46)	N 014 703 2	Zylinderschraube M6 X 18	72-	2	
47	N 011 524 7	Unterlegscheibe 6,4		2	
47	N 011 524 27	Unterlegscheibe 6,4		2	
48	900 910 011 02	Sicherungsmutter M6		2	
49	901 501 092 21	Stützrohr		2	
50	900 074 126 02	Sechskantschraube M8 X 22		2	
51	900 151 008 02	Scheibe B8,4		4	
52	N 021 194 1	Sicherungsmutter M8		2	
53	901 501 913 21	Dichtring		2	
54	900 025 021 02	Scheibe		2	
55	900 078 009 02	Sechskantmutter M20 X 1,5		2	

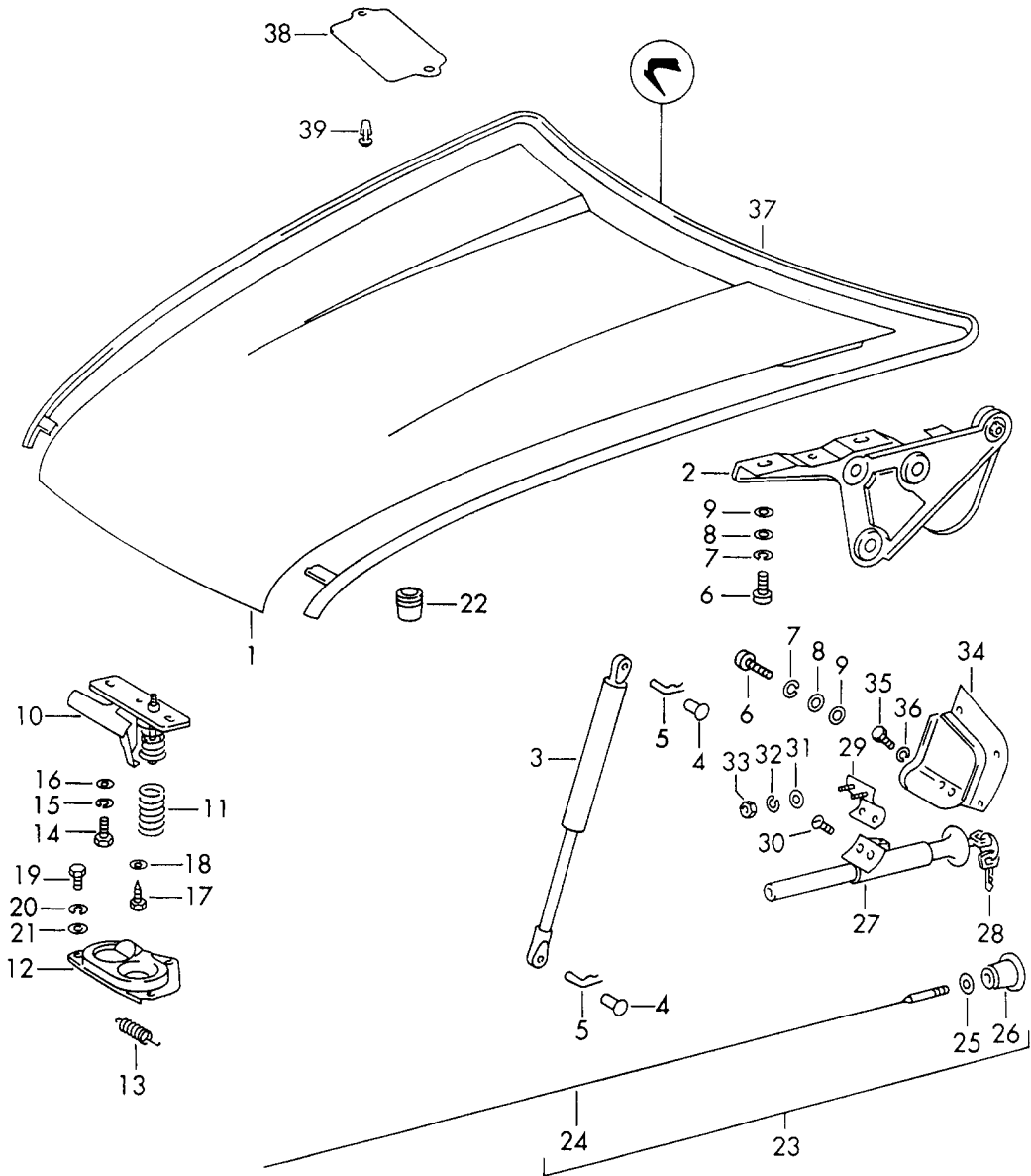
Modell: 911 70

Laufzeit: 1970>>1973

Pos	Teilenummer	Benennung	Bemerkung	St	Modellangabe
56	901 501 930 22	Halter		1	
57	900 075 057 02	Sechskantschraube M6 X 16		1	
57	900 075 057 03	Sechskantschraube M6 X 16		1	
58	900 028 003 01	Federring A6		1	
61	999 911 198 40	Keder für Zierleiste		X	

Modell: 911 70

Laufzeit: 1970>>1973



Modell: 911 70

Laufzeit: 1970>>1973

Pos	Teilenummer	Benennung	Bemerkung	St	Modellangabe
		Deckel vorn			
1	901 511 010 20	Deckel		1	
1		Deckel		1	
	901 511 010 20 GRV	Grundiert			
1	901 511 010 22	Deckel		1	
	901 511 010 22 GRV	Grundiert			
(1)	901 511 010 21	Deckel	73-	1	CARRERA 2.7
		Dünublech			
(1)		Deckel		1	CARRERA 2.7
	901 511 010 21 GRV	Grundiert			
		Dünublech	73-		
2	901 511 031 20	Scharnier	/L	1	
(2)	901 511 032 20	Scharnier	/R	1	
3	959 511 333 00	Gaszugfeder		2	
4	999 087 003 02	Bolzen mit Bohrung		4	
4	900 087 011 02	Bolzen mit Bohrung		4	
5	901 351 955 10	Sicherungsklammer		4	
-	901 511 361 60	Lagerbock für Abstützung		X	CARRERA 2.7
-	901 511 401 60	Stütze für Deckel		X	CARRERA 2.7
-	901 511 362 60	Gummihalter		X	CARRERA 2.7
-	900 145 035 02	Linsensenkblechschaube B4,2 X 16		X	CARRERA 2.7
-	N 011 524 7	Unterlegscheibe 6,4		X	CARRERA 2.7
-	N 011 524 27	Unterlegscheibe 6,4		X	CARRERA 2.7
-	900 021 001 01	Splint 1,5 X 8		X	CARRERA 2.7
-	999 190 101 30	Blindniet		X	CARRERA 2.7
(6)	900 075 085 02	Sechskantschraube M8 X 20	-71	10	
6	900 067 057 02	Zylinderschraube M8 X 20	72-	10	
6	900 067 057 03	Zylinderschraube M 8 X 20		10	
7	900 027 015 02	Federring B8		10	
7	900 027 015 03	Federring B8		10	
8	900 025 007 02	Scheibe 8,4		10	
8	900 025 007 03	Scheibe 8,4		10	
9	900 151 008 02	Scheibe B8,4		X	
10	901 511 051 21	Druckschloss Oberteil		1	
11	901 511 512 20	Feder		1	
12	901 511 052 20	Druckschloss Unterteil		1	
13	644 511 511 01	Rückzugfeder		1	
(14)	900 378 030 09	Sechskantschraube M6 X 20		2	
14	900 075 162 02	Sechskantschraube		2	

Modell: 911 70

Laufzeit: 1970>>1973

Pos	Teilenummer	Benennung	Bemerkung	St	Modellangabe
14	N 010 287 1	M6 X 16 Sechskantschraube		2	
14	900 075 057 02	M6 X 16 Sechskantschraube		2	
15	900 027 014 01	M6 X 16 Federring		2	
15	900 027 014 02	B6 Federring		2	
15	N 012 006 4	B6 Federring		2	
16	900 151 029 02	B6 Unterlegscheibe		2	
17	900 187 004 02	B6,4 Sechskantblechschraube		1	
18	900 025 003 02	B4,8 X 19 Unterlegscheibe		1	
19	900 075 162 02	5,3 Sechskantschraube		3	
19	N 010 287 1	M6 X 16 Sechskantschraube		3	
19	900 075 057 02	M6 X 16 Sechskantschraube		3	
20	900 027 014 01	M6 X 16 Federring		3	
20	900 027 014 02	B6 Federring		3	
20	N 012 006 4	B6 Federring		3	
21	N 011 524 7	B6 Unterlegscheibe		3	
21	N 011 524 27	6,4 Unterlegscheibe		3	
22	999 703 036 50	6,4 Anschlagpuffer		4	
(23)	901 511 071 20	Deckelzug		1	
(24)	901 511 073 20	Deckelzug		1	
(24)	901 511 073 21	Deckelzug		1	
24	911 511 061 40	Deckelzug		1	TARGA
25	901 511 791 21	Gummischeibe		1	
26	901 552 813 20	Griff		1	
27	911 511 903 00	Sperrschloss		1	
27	911 511 904 00	ohne bestimmte Schliessung Sperrschloss		1	
28	914 531 637 10	mit bestimmter Schliessung Schliessungsnummer Angeben Hauptschlüssel		1	
(28)	914 531 903 10	Schliessungsnummer Angeben Schlüsselrohling		1	
28	914 531 903 11	Schlüsselrohling Nebenschlüssel		2	
29	901 511 075 25	Halter		1	
30	900 016 015 02	Halbrundschraube		2	
31	900 151 027 02	AM5 X 8 Scheibe		2	
31	900 151 027 03	B5,3 Scheibe		2	
32	900 028 002 01	B5,3 Federscheibe		2	
33	900 076 027 02	A5 Mutter		2	
34	901 511 725 41	M5 Abdeckblech		1	
35	N 010 225 4	Sechskantschraube		2	

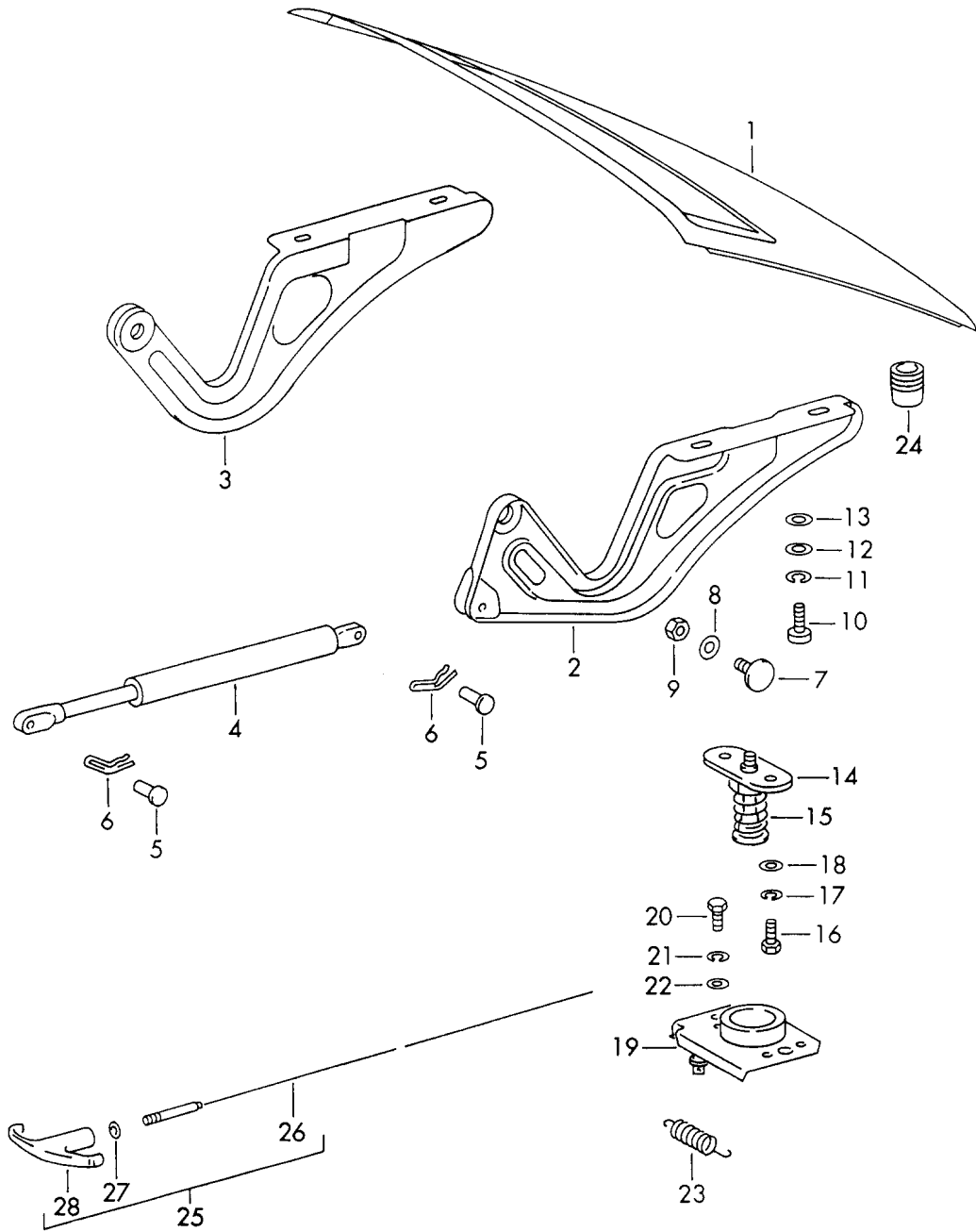
Modell: 911 70

Laufzeit: 1970>>1973

Pos	Teilenummer	Benennung	Bemerkung	St	Modellangabe
35	900 075 001 03	M5 X 8 Sechskantschraube		2	
36	900 027 003 01	M 5 X 8 Federring		2	
37	901 511 901 02	A5 Dichtung		1	
37	901 511 901 04	Dichtung		1	
38	901 511 911 00	Abdeckplatte		1	
39	999 591 510 40	Plastikniet		2	

Modell: 911 70

Laufzeit: 1970>>1973



Modell: 911 70

Laufzeit: 1970>>1973

Pos	Teilenummer	Benennung	Bemerkung	St	Modellangabe
1	911 512 010 10	Deckel hinten		1	
(1)	911 512 010 56	Deckel	/H -73	1	
1	911 512 010 00	Deckel Aluminium		1	
-	999 702 076 50	Gummitülle Ausführung ohne		1	
-	911 512 905 00	Heckscheibenwischer Deckel hinten mit Spoiler		1	
-	911 512 511 00	Basisträger für Halter		X	
-	911 512 513 00	Halter		X	
-	911 512 515 00	Exzenterbolzen mit Splint		X	
-	911 512 517 00	Rastsegment		X	
-	900 145 052 02	Linsensenkblechschaube B3,9 X 9,5		X	
2	911 512 035 00	Scharnier	/L	1	
3	901 512 036 20	Scharnier	/R	1	
3	901 512 036 20 GRV	Scharnier Grundiert	/R	1	
4	901 512 331 20	Gaszugfeder		1	
(4)	911 512 331 00	Gasdruckfeder für Deckel Aluminium		1	
5	999 087 003 02	Bolzen mit Bohrung		2	
5	900 087 011 02	Bolzen mit Bohrung		2	
6	901 351 955 10	Sicherungsklammer		2	
7	901 512 471 20	Bundbolzen		2	
8	900 025 007 02	Scheibe 8,4		2	
8	900 025 007 03	Scheibe 8,4		2	
9	900 910 023 02	Sicherungsmutter		2	
(9)	999 084 052 02	Sicherungsmutter		2	
10	900 075 011 02	Zylinderschraube M6 X 2		4	
11	900 027 014 01	Federring B6		4	
11	900 027 014 02	Federring B6		4	
11	N 012 006 4	Federring B6		4	
12	900 151 029 02	Unterlegscheibe B6,4		4	
13	N 011 524 7	Unterlegscheibe 6,4		4	
13	N 011 524 27	Unterlegscheibe 6,4		4	
14	930 512 052 00	Schlossoberteil		1	

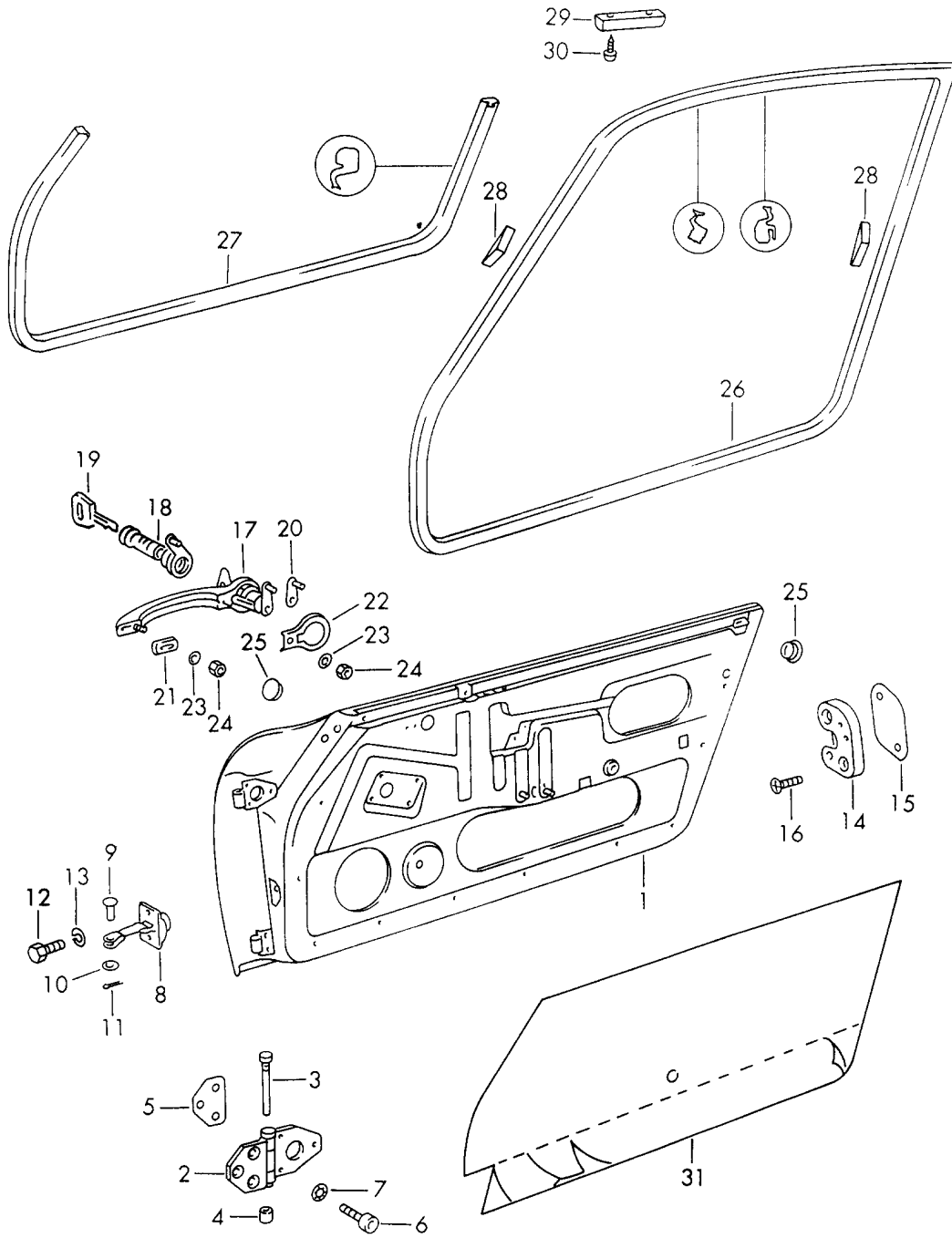
Modell: 911 70

Laufzeit: 1970>>1973

Pos	Teilenummer	Benennung	Bemerkung	St	Modellangabe
		Oberteil			
15	901 511 512 20	Feder		1	
16	900 075 162 02	Sechskantschraube		2	
		M6 X 16			
16	N 010 287 1	Sechskantschraube		2	
		M6 X 16			
16	900 075 057 02	Sechskantschraube		2	
		M6 X 16			
17	900 027 014 01	Federring		2	
		B6			
17	900 027 014 02	Federring		2	
		B6			
17	N 012 006 4	Federring		2	
		B6			
18	900 151 029 02	Unterlegscheibe		2	
		B6,4			
19	901 512 052 00	Schlossunterteil		1	
		Unterteil			
20	900 075 162 02	Sechskantschraube		2	
		M6 X16			
20	N 010 287 1	Sechskantschraube		2	
		M6 X16			
20	900 075 057 02	Sechskantschraube		2	
		M6 X16			
21	900 027 014 01	Federring		2	
		B6			
21	900 027 014 02	Federring		2	
		B6			
21	N 012 006 4	Federring		2	
		B6			
22	N 011 524 7	Unterlegscheibe		2	
		6,4			
22	N 011 524 27	Unterlegscheibe		2	
		6,4			
23	644 511 511 01	Rückzugfeder		1	
24	999 703 036 50	Anschlagpuffer		2	
25	901 511 071 21	Deckelzug		1	
26	901 511 073 20	Deckelzug		1	
26	901 511 073 21	Deckelzug		1	
27	901 511 791 21	Gummischeibe		1	
28	901 552 813 20	Griff		1	

Modell: 911 70

Laufzeit: 1970>>1973



Modell: 911 70

Laufzeit: 1970>>1973

Pos	Teilenummer	Benennung	Bemerkung	St	Modellangabe
(1)	911 531 005 00	Türen mit Einbauteilen Rohbautür	/L -71	1	
-	911 531 201 00	Nacharbeit Erforderlich Aussenhaut	/L -71	1	
	911 531 201 00 GRV	Grundiert ohne Spiegel Bohrungen			
(1)	911 531 005 06	Rohbautür	/L 72-	1	
-	911 531 201 00	Nacharbeit Erforderlich Aussenhaut	/L 72-	1	
	911 531 201 00 GRV	Grundiert ohne Spiegel Bohrungen			
-	911 531 021 04	Aussenhaut	/L 73-	1	CARRERA 2.7
-		Dünnblech			
	911 531 021 04 GRV	Aussenhaut Grundiert Dünnblech	/L 73-	1	CARRERA 2.7
1	911 531 006 00	Rohbautür	/R -71	1	
-	911 531 202 00	Nacharbeit Erforderlich Aussenhaut	/R -71	1	
	911 531 202 00 GRV	Grundiert ohne Spiegel Bohrungen			
1	911 531 006 06	Rohbautür	/R 72-	1	
-	911 531 202 00	Nacharbeit Erforderlich Aussenhaut	/R 72-	1	
	911 531 202 00 GRV	Grundiert ohne Spiegel Bohrungen			
-	911 531 022 04	Aussenhaut	/R 73-	1	CARRERA 2.7
-		Dünnblech			
	911 531 022 04 GRV	Aussenhaut Grundiert Dünnblech	/R 73-	1	CARRERA 2.7
2	901 531 031 20	Scharnier		4	
3	901 531 305 20	Scharnierbolzen		4	
4	901 531 311 20	Büchse		8	
5	901 531 391 20	Unterlage		4	
6	N 014 707 4	Zylinderschraube M8 X 15	-71	12	
6	900 075 085 02	Sechskantschraube M8 X 20	72-	12	
7	999 523 102 02	Scheibe		12	
7	999 523 102 0B	Scheibe		12	
(8)	911 531 037 00	Türhalter	-72	2	
8	911 531 057 01	Türhalter	73-	2	
9	900 088 009 02	Exzenterbolzen 6H11 X 14 X 11	-70	2	
(9)	900 088 014 02	Exzenterbolzen	71	2	
(9)	911 531 615 01	Spannhülse	72-	2	
10	900 232 001 02	Scheibe 7		4	
11	900 021 002 02	Splint 1,5 X 10		4	
(12)	N 014 761 2	Zylinderschraube M6 X 12	-72	4	
(12)	900 119 129 01	Zylinderschraube M 6 X 12		4	
12	N 010 207 6	Sechskantschraube M5 X 12	73-	4	
12	N 010 207 17	Sechskantschraube	73-	4	

Modell: 911 70

Laufzeit: 1970>>1973

Pos	Teilenummer	Benennung	Bemerkung	St	Modellangabe
13	900 027 014 01	M5 X 12 Federring	-70	4	
13	900 027 014 02	B6 Federring		4	
13	N 012 006 4	B6 Federring		4	
13	999 523 106 01	Sicherungsscheibe	72-	4	
(14)	901 531 701 23	Schliesskeil	/L -72	1	
(14)	901 531 701 01	Schliesskeil	/L -72	1	
14	911 531 701 02	Weiss Chrom Schliesskeil	/L 73-	1	
14	901 531 702 23	Gelb Chrom Schliesskeil	/R -72	1	
14	901 531 702 01	Schliesskeil	/R -72	1	
(14)	911 531 702 02	Weiss Chrom Schliesskeil	/R 73-	1	
(15)	901 531 703 23	Gelb Chrom Unterlage		X	
15	901 531 703 24	1 MM Unterlage		X	
16	999 147 001 02	2 MM Senkschraube		4	
(16)	999 147 002 02	M8 X 35 Senkschraube		4	
(16)	999 219 008 00	M8 X 40 Linsenschraube		4	
(17)	911 531 061 00	M8 X 40 Türaussengriff	/L -71	1	
(17)	911 531 062 00	Türaussengriff	/R -71	1	
-	PCG 531 060 00	Türgriff		1	
-	911 538 901 14	Verchromt bestehend aus: Griff links und rechts mit Schliesszylinder		1	
(17)	911 531 941 00	Schlosssatz bestehend aus: Türaussengriff		1	
(18)	911 531 601 00	links und rechts Lenkzündanlassschloss Handschuhkasten-Schloss für Kofferraum		2	
(18)	911 531 943 00	Türaussengriff	/L /R 72-	2	
(18)	911 531 947 00	Schliesszylinder	-71	2	
18	911 531 944 00	Schliessungsnummer Angeben Schliesszylinder	/L 72-	1	
		mit 2 Nebenschlüssel	/L 72-	1	
		Schliessungsnummer Angeben Schliesszylinder	/R 72-	1	
		mit 2 Nebenschlüssel			

Modell: 911 70

Laufzeit: 1970>>1973

Pos	Teilenummer	Benennung	Bemerkung	St	Modellangabe
18	911 531 944 29	Schliesszylinder mit 2 Nebenschlüssel	/R 72-	1	
18	911 531 948 00	Schliesszylinder mit 2 Nebenschlüssel Schliessungsnummer Angeben	/R 72-	1	
19	914 531 637 10	Hauptschlüssel Schliessungsnummer Angeben		2	
(19)	914 531 903 11	Schlüsselrohling Nebenschlüssel		2	
(19)	914 531 903 10	Schlüsselrohling für Hauptschlüssel		2	
(19)		Schlüsselrohling für Nebenschlüssel		2	
20	901 531 920 20	Betätigungshebel		X	
21	911 531 631 00	Unterlage vorn		2	
22	911 531 632 00	Unterlage hinten		2	
23	900 025 003 02	Unterlegscheibe 5,3		4	
24	999 084 102 02	Sicherungsmutter		4	
25	999 703 119 40	Stopfen eine Nut 2 MM		14	
(25)	999 703 040 50	Abdeckkappe eine Nut 3 MM		14	
(26)	901 531 093 23	Türdichtungsrahmen Profil Original oder	/L /R	2	COUPE
(26)	911 531 095 03	Türdichtungsrahmen Profil Neue Ausführung	/L /R	2	COUPE
(26)	911 531 095 02	Türdichtungsrahmen	/L 72-	1	COUPE
(26)	911 531 095 03	Türdichtungsrahmen	/L 72-	1	COUPE
26	911 531 095 02	Türdichtungsrahmen	/R 72-	1	COUPE
26	911 531 095 03	Türdichtungsrahmen	/R 72-	1	COUPE
27	902 531 093 40	Türdichtungsrahmen Profil Original oder		2	TARGA
27	911 531 095 40	Türdichtungsrahmen Profil Original		2	TARGA
28	901 531 945 20	Unterlage		4	
29	901 531 753 00	Anschlag		2	
29	911 531 753 02	Anschlag		2	
30	N 013 954 2	Sechskantschraube B2,9 X 13		4	
30	900 143 051 01	Linsenblechschaube B2,9 X 13		4	
(31)	901 531 089 00	Abdichtfolie Tür Innenblech	/L	2	
(31)	911 531 889 00	Abdichtung Tür Innenblech	/L	1	
31	901 531 090 00	Abdichtfolie Tür Innenblech	/R	1	

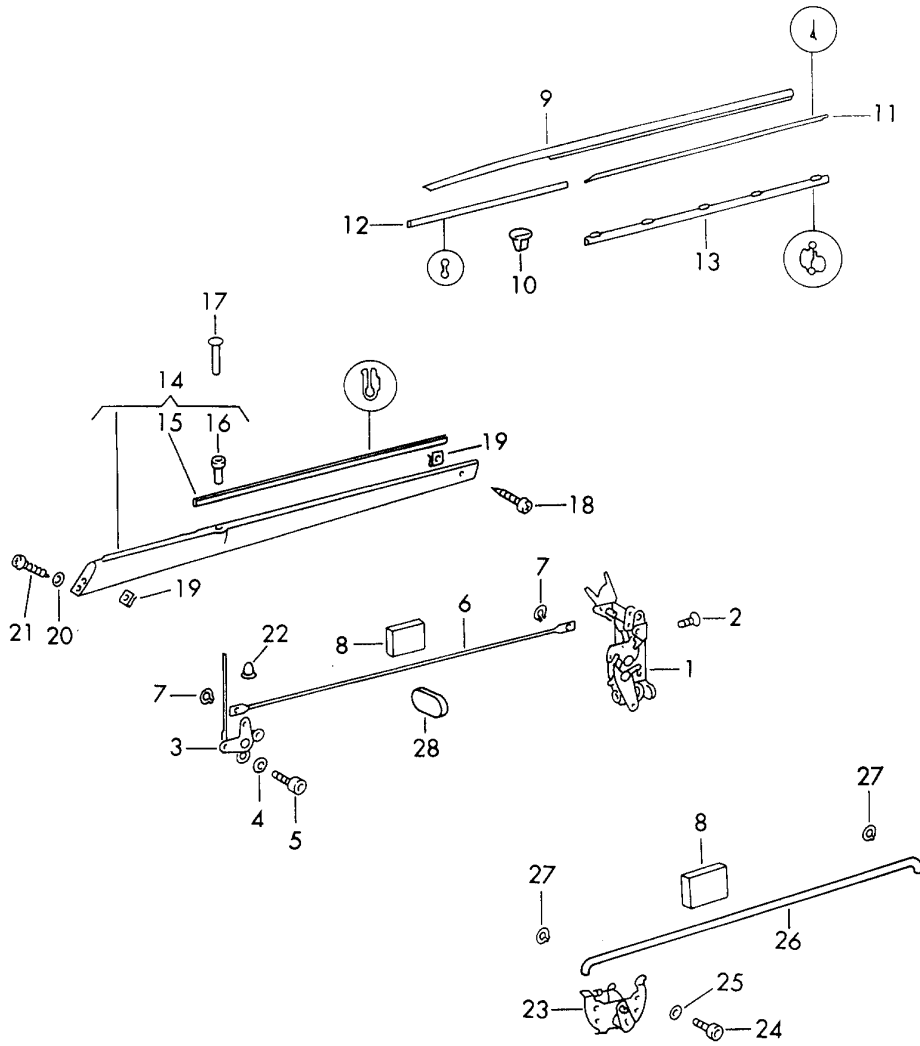
Modell: 911 70

Laufzeit: 1970>>1973

Pos	Teilenummer	Benennung	Bemerkung	St	Modellangabe
31	911 531 890 00	Abdichtung Tür Innenblech	/R	1	

Modell: 911 70

Laufzeit: 1970>>1973



Modell: 911 70

Laufzeit: 1970>>1973

Pos	Teilenummer	Benennung	Bemerkung	St	Modellangabe
		Türschloss mit Einbauteilen			
(1)	911 531 053 02	Türschloss	/L -72	1	
(1)	911 531 053 04	Türschloss	/L 73-	1	
-	911 531 317 00	Lederriemen		X	CARRERA 2.7
-	900 190 021 03	Hohlriet A5 X 10 X 9		X	CARRERA 2.7
(1)	911 531 054 03	Türschloss	/LL /R -72	1	
1	911 531 054 05	Türschloss	/LL /R 73-	1	
(1)	911 531 054 02	Türschloss	/RL /R -72	1	
(1)	911 531 054 04	Türschloss	/RL /R 73-	1	
-	901 531 547 20	Feder	/L /R	2	
2	999 148 005 04	Türschloss Senkschraube AM 5 X 12	-72	6	
2	999 148 005 0E	Senkschraube Selbstsichernd		6	
(2)	900 148 018 04	Linsensenkblechschaube AM6 X 12	73-	6	
(3)	911 531 075 00	Druckknopflager	/L	1	
3	911 531 076 00	Druckknopflager	/R	1	
4	N 012 225 2	Federscheibe B5		4	
5	900 119 034 0C	Zylinderschraube M5 X 8 Weiss		4	
6	911 531 562 00	Verbindungsstange		2	
7	N 012 225 2	Federscheibe B5		4	
8	901 531 599 21	Filzstreifen	-70	4	
8	911 531 599 00	Gummilager	71-	4	
(9)	901 531 431 27	Zierleiste	/L	1	COUPE
(9)	901 531 431 41	Zierleiste	/L	1	TARGA
9	901 531 432 27	Zierleiste	/R	1	COUPE
(9)	901 531 432 41	Zierleiste	/R	1	TARGA
10	999 591 326 02	Zierleistenklammer		14	
10	999 591 326 01	Zierleistenklammer		14	
(11)	911 531 931 02	Abdichtleiste	/L	1	COUPE
(11)	911 531 931 42	Abdichtleiste	/L	1	TARGA
11	911 531 932 02	Abdichtleiste	/R	1	COUPE
(11)	911 531 932 42	Abdichtleiste	/R	1	TARGA
12	901 531 933 20	Abdichtleiste Ausstellfenster		2	
(13)	901 531 935 20	Türschachtabdichtung	/L	1	
13	901 531 936 20	Türschachtabdichtung	/R	1	
(14)	901 555 083 00	Schlüsselleiste	/L	1	COUPE
(14)		Schlüsselleiste	/L	1	TARGA
(14)	901 555 084 00	Schlüsselleiste	/R	1	COUPE
(14)		Schlüsselleiste	/R	1	TARGA
(15)	901 531 937 25	Türschachtabdichtung	/L	1	
15	901 531 938 25	Türschachtabdichtung	/R	1	
16	901 531 481 22	Führungshülse		2	
17	901 531 671 21	Druckknopf		2	
18	N 013 958 7	Linsenblechschaube B3,5 X 13		2	
19	999 591 338 02	Blechmutter		4	
19	999 591 460 01	Blechmutter		4	
20	999 591 102 12	Hohlscheibe		4	
21	900 145 041 00	Linsensenkblechschaube B3,5 X 16		4	
22	999 591 320 51	Abdichttülle		2	
(23)	911 531 055 00	Schloss	/L	1	
23	911 531 056 00	Schloss	/R	1	

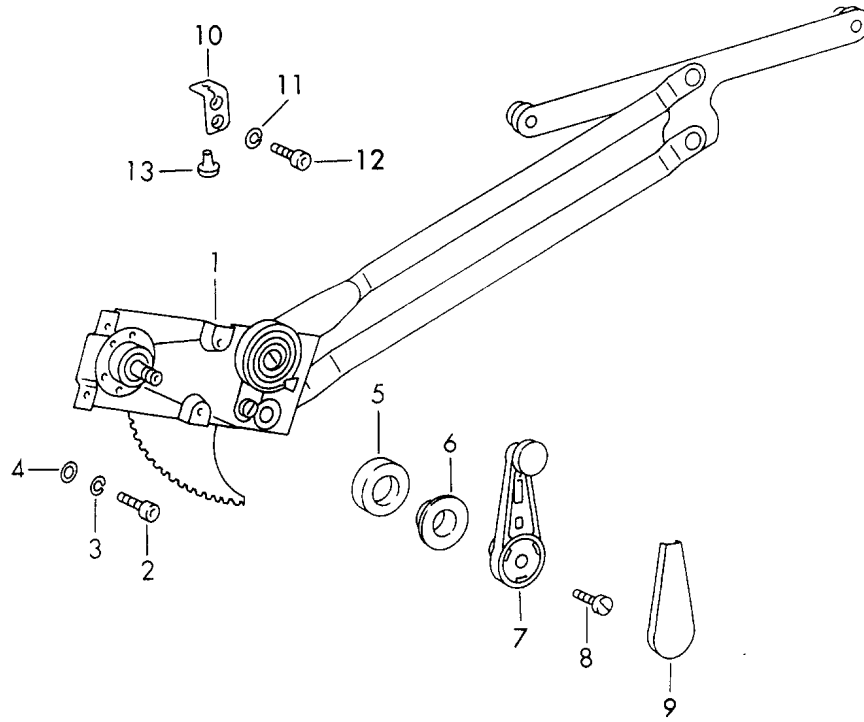
Modell: 911 70

Laufzeit: 1970>>1973

Pos	Teilenummer	Benennung	Bemerkung	St	Modellangabe
24	N 014 761 2	Zylinderschraube M6 X 12		4	
24	900 119 129 01	Zylinderschraube M 6 X 12		4	
25	900 028 008 01	Federring B6		4	
26	911 531 561 00	Verbindungsstange		2	
(27)	911 531 563 00	Gestängeclip		8	
28	911 531 565 00	Gummilager		4	

Modell: 911 70

Laufzeit: 1970>>1973



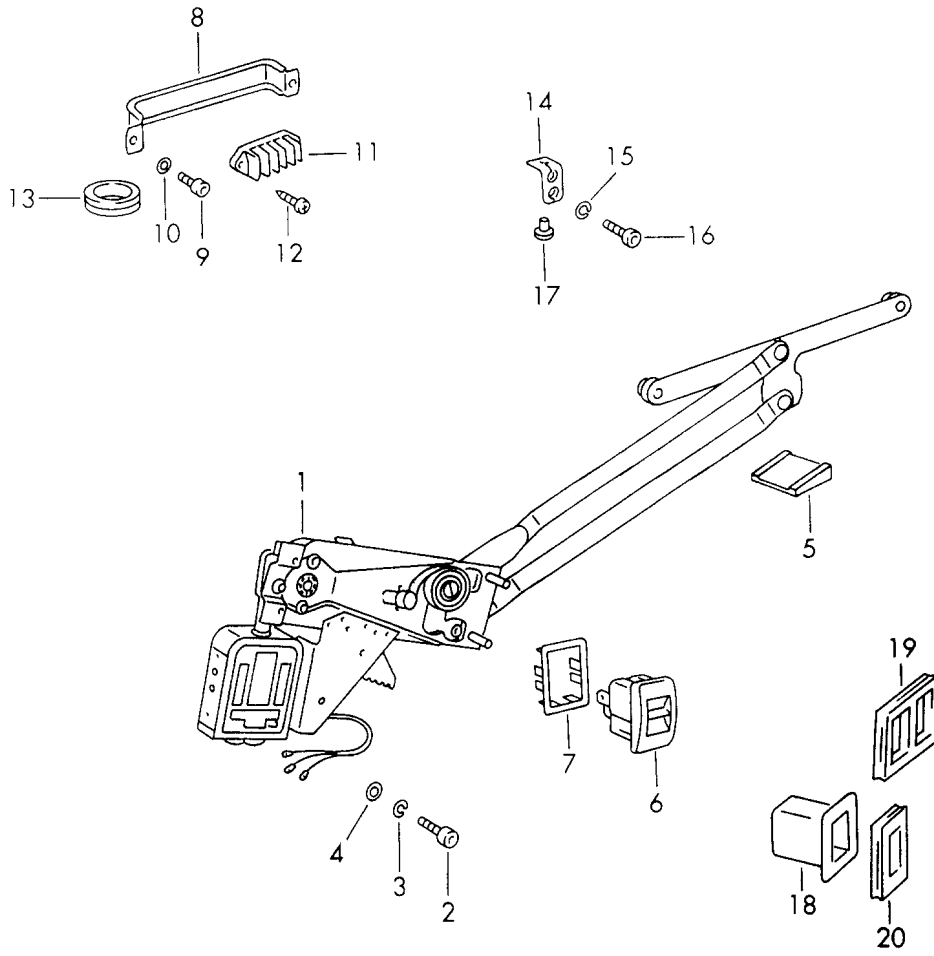
Modell: 911 70

Laufzeit: 1970>>1973

Pos	Teilenummer	Benennung	Bemerkung	St	Modellangabe
		Fensterheber mechanisch			
(1)	911 542 041 00	Fensterheber	/L	1	
1	911 542 042 00	Fensterheber	/R	1	
1	911 542 929 03	Fensterheber	/L	1	COUPE
		mitverwenden: 911.542.057.00		1	
		911.542.491.40		1	
1	911 542 930 03	Kreuzarm	/R	1	COUPE
		mitverwenden: 911.542.058.00		1	
		911.542.491.40		1	
1	911 542 929 42	Kreuzarm	/L	1	TARGA
		mitverwenden: 911.542.057.42		1	
		911.542.491.40		1	
1	911 542 930 42	Kreuzarm	/R	1	TARGA
		mitverwenden: 911.542.058.42		1	
		911.542.491.40		1	
2	N 014 765 2	Zylinderschraube M6 X 10		8	
3	900 027 014 01	Federring B6		8	
3	900 027 014 02	Federring B6		8	
3	N 012 006 4	Federring B6		8	
4	N 011 524 7	Unterlegscheibe 6,4		8	
4	N 011 524 27	Unterlegscheibe 6,4		8	
5	901 542 495 20	Dichtring		2	
5	901 542 495 21	Dichtring		2	
6	901 552 891 20	Rosette		2	
7	911 542 471 00	Fensterkurbel		2	
8	911 542 475 00	Kegelschraube		2	
(9)	901 542 482 20	Abdeckung	-71	2	
(9)	901 542 482 20 700	Abdeckung Schwarz		2	
9	901 542 482 20	Abdeckung	72-	2	
9	901 542 482 20 700	Abdeckung Schwarz	72-	2	
10	901 542 411 40	Anschlagwinkel		2	
11	900 028 008 01	Federring A6		4	
12	N 014 765 2	Zylinderschraube M6 X 10		4	
13	999 703 064 50	Puffer		2	

Modell: 911 70

Laufzeit: 1970>>1973



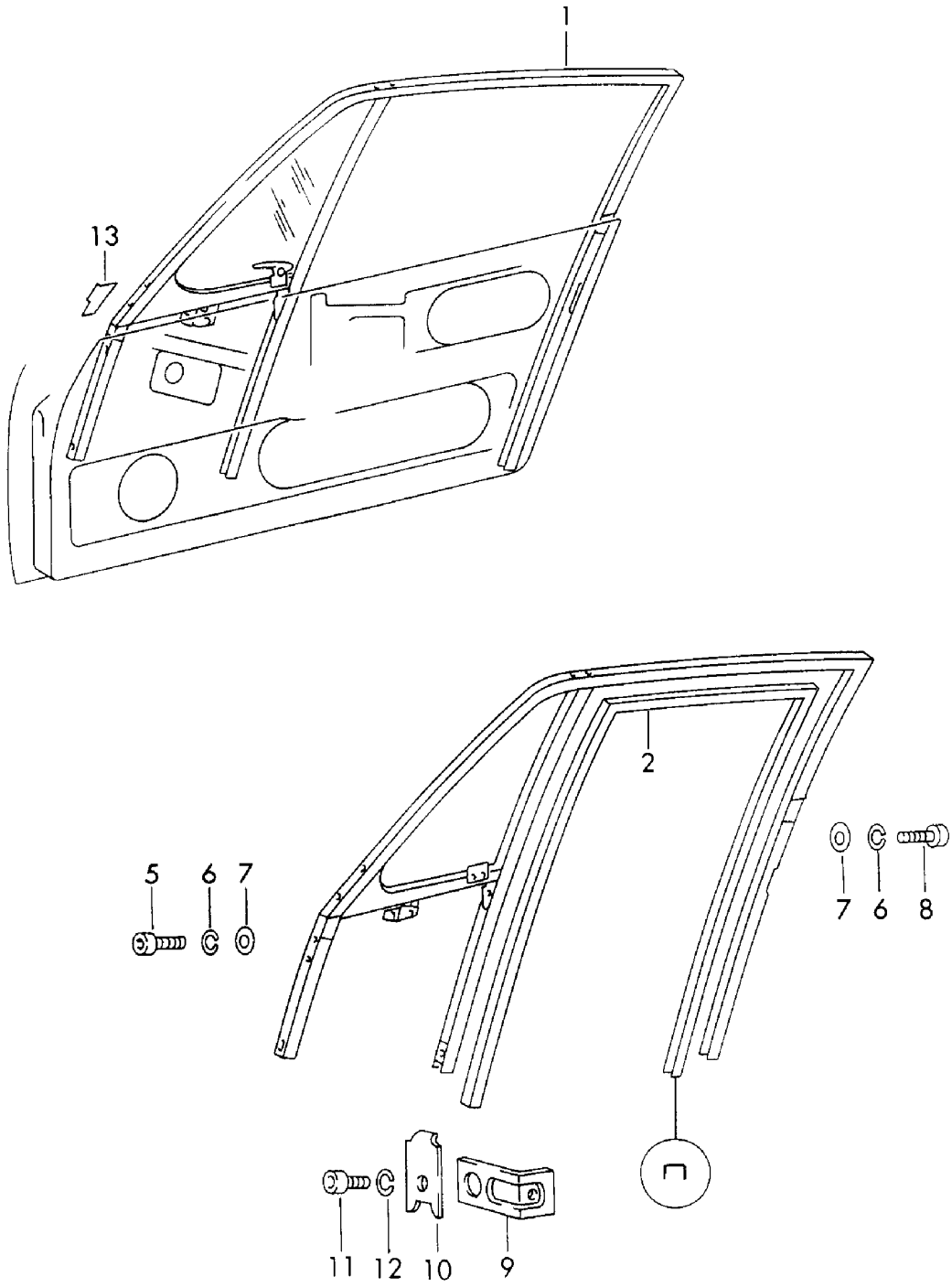
Modell: 911 70

Laufzeit: 1970>>1973

Pos	Teilenummer	Benennung	Bemerkung	St	Modellangabe
		Fensterheber elektrisch			
(1)	911 542 003 25	Fensterheber	/L -72	1	
(1)	911 542 003 26	elektrischer Fensterheber	/L 73-	1	
1	911 542 004 25	Fensterheber	/R -72	1	
1	911 542 004 26	elektrischer Fensterheber	/R 73-	1	
-	901 624 102 01	Elektromotor	-72	2	
-	911 624 015 01	Getriebeflachmotor	/L 73-	1	
-	911 624 014 01	Getriebeflachmotor	/R 73-	1	
-	901 624 103 00	Getriebe		2	
-	911 542 929 01	Fensterheber	-72	1	
-	911 542 929 00	Fensterheber	73-	1	
-	911 542 930 01	Fensterheber	-72	1	
-	911 542 930 00	Fensterheber	73-	1	
-	901 624 105 00	Kupplung		2	
2	900 186 122 02	Innensechskantschraube M6 X 12		8	
3	900 027 014 01	Federring B6		8	
3	900 027 014 02	Federring B6		8	
3	N 012 006 4	Federring B6		8	
4	N 011 524 7	Unterlegscheibe 6,4		8	
4	N 011 524 27	Unterlegscheibe 6,4		8	
5	901 542 063 00	Auflaufkeil		2	
6	901 613 621 00	Tastschalter Chrom	-72	3	
(6)	911 613 621 01	Schalter	73-	3	
7	901 613 635 00	Aufnahmerahmen	-72	3	
(7)	911 613 635 20	Montagerahmen	73-	3	
8	901 531 083 00	Träger		2	
9	900 014 046 02	Zylinderschraube M4 X 10		4	
10	900 027 011 01	Federring B4		4	
11	901 612 898 00	Leistungsverbinder 5-polig		2	
12	N 013 961 2	Linsenblechschaube 3,9 X 13		4	
12	N 013 961 11	Linsenblechschaube 3,9 X 13		4	
13	999 702 026 50	Gummitülle		2	
14	901 542 411 40	Anschlagwinkel		2	
15	900 028 008 01	Federring A6		4	
16	N 014 765 2	Zylinderschraube M6 X 10		4	
17	999 703 064 50	Puffer		2	
18	911 613 623 00	Tülle		X	
19	911 613 637 00	Abdichtung	/L	X	
20	911 613 638 00	Abdichtung	/R	X	

Modell: 911 70

Laufzeit: 1970>>1973



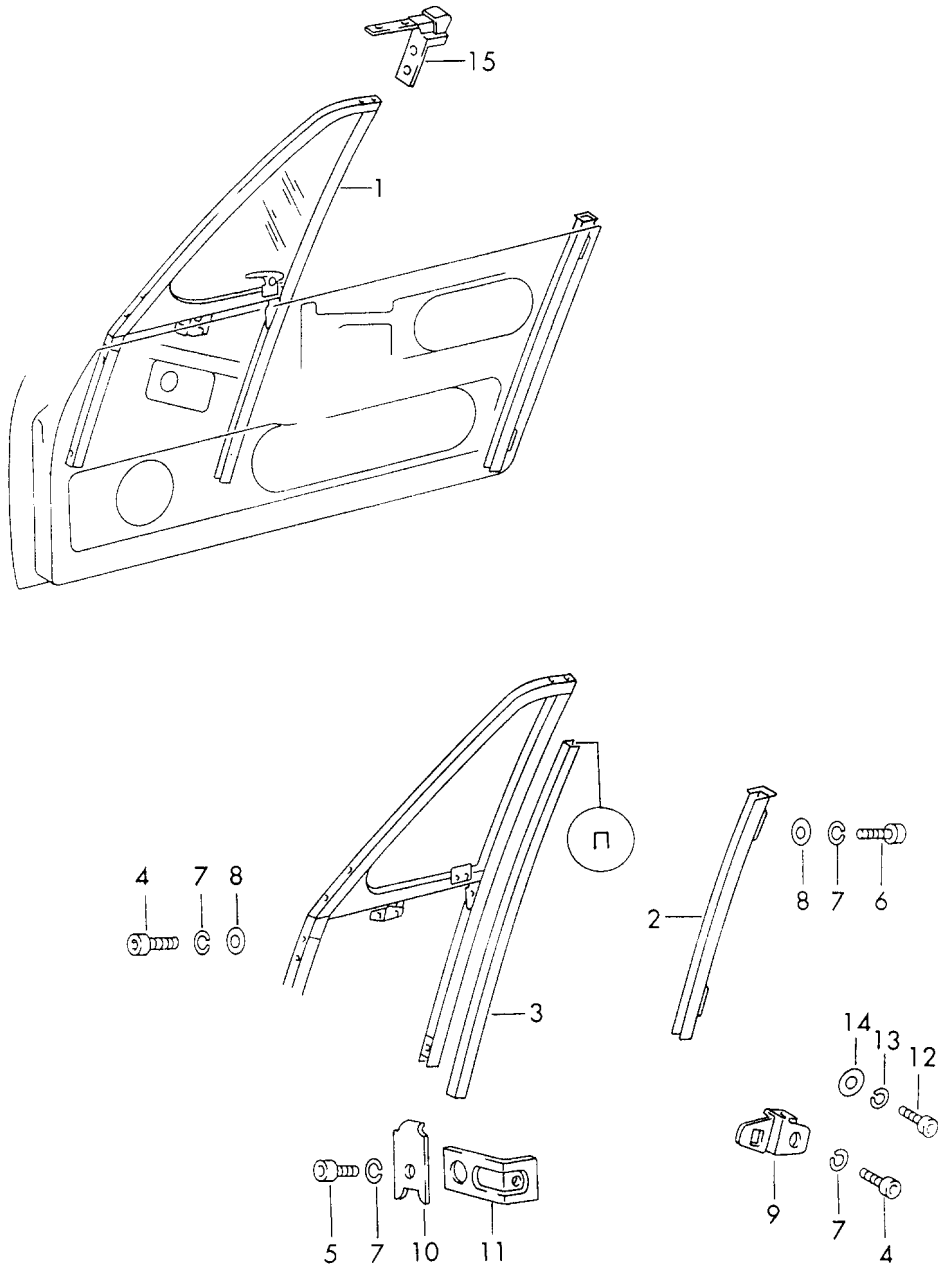
Modell: 911 70

Laufzeit: 1970>>1973

Pos	Teilenummer	Benennung	Bemerkung	St	Modellangabe
		Türfensterrahmen			COUPE
(1)	901 542 021 27	Türfensterrahmen	/L	1	
(1)	901 542 022 27	Türfensterrahmen	/R	1	
2	911 542 905 00	Fensterführung bestehend aus: Position 2+3		2	
5	900 119 052 02	Zylinderschraube M8 X 15		4	
6	900 027 015 02	Federring B8		10	
6	900 027 015 03	Federring B8		10	
7	900 025 007 02	Scheibe 8,4		8	
7	900 025 007 03	Scheibe 8,4		8	
8	999 218 008 02	Zylinderschraube M8 X 12		4	
8	900 119 018 03	Zylinderschraube M8 X 12		4	
9	911 542 061 00	Haltewinkel		2	
10	901 542 252 25	Unterlage		2	
11	N 014 761 2	Zylinderschraube M6 X 20		2	
11	900 119 129 01	Zylinderschraube M 6 X 12		2	
11	900 119 052 02	Zylinderschraube M8 X 16		2	
12	900 027 014 01	Federring B6		4	
12	900 027 014 02	Federring B6		4	
12	N 012 006 4	Federring B6		4	
12	900 027 015 02	Federring B8		4	
12	900 027 015 03	Federring B8		4	
(13)	911 531 711 00	Anschlussbrücke	/V /L	2	
13	911 531 712 00	Anschlussbrücke	/V /R	2	
(13)	911 531 713 00	Anschlussbrücke	/H /L	2	
(13)	911 531 714 00	Anschlussbrücke	/H /R	2	

Modell: 911 70

Laufzeit: 1970>>1973



Modell: 911 70

Laufzeit: 1970>>1973

Pos	Teilenummer	Benennung	Bemerkung	St	Modellangabe
		Türfensterrahmen			TARGA
(1)	901 542 005 43	Türfensterrahmen	/L	1	
(1)	901 542 005 48	Türfensterrahmen mit Ausstellfenster Grün	/L	1	
(1)	901 542 006 43	Türfensterrahmen	/R	1	
(1)	901 542 006 48	Türfensterrahmen mit Ausstellfenster Grün	/R	1	
-	901 542 021 41	Türfensterrahmen Verchromt ohne Ausstellfenster	/L	1	
-	901 542 022 41	Türfensterrahmen Verchromt ohne Ausstellfenster	/R	1	
-	901 542 021 48	Türfensterrahmen Schwarz ohne Ausstellfenster	/L	1	
-		Türfensterrahmen Schwarz ohne Ausstellfenster	/R	1	
(2)	901 542 023 40	Fensterführungsschiene	/H /L	1	
2	901 542 024 40	Fensterführungsschiene	/H /R	1	
3	911 542 905 00	Fensterführung	/V	2	
4	N 014 765 2	Zylinderschraube M6 X 10		4	
5	N 014 761 2	Zylinderschraube M6 X 12		2	
5	900 119 129 01	Zylinderschraube M 6 X 12		2	
6	900 119 035 02	Zylinderschraube M6 X 8		6	
7	900 027 014 01	Federring B6		14	
7	900 027 014 02	Federring B6		14	
7	N 012 006 4	Federring B6		14	
8	N 011 524 7	Unterlegscheibe 6,4		8	
8	N 011 524 27	Unterlegscheibe 6,4		8	
(9)	901 542 235 40	Klemmfeder	/L	1	
9	901 542 236 40	Klemmfeder	/R	1	
10	901 542 252 25	Unterlage		2	
11	911 542 061 00	Haltewinkel		2	
12	N 014 761 2	Zylinderschraube M6 X 12		2	
12	900 119 129 01	Zylinderschraube M 6 X 12		2	
13	900 027 014 01	Federring B6		2	
13	900 027 014 02	Federring B6		2	
13	N 012 006 4	Federring B6		2	
14	N 011 524 7	Unterlegscheibe		2	

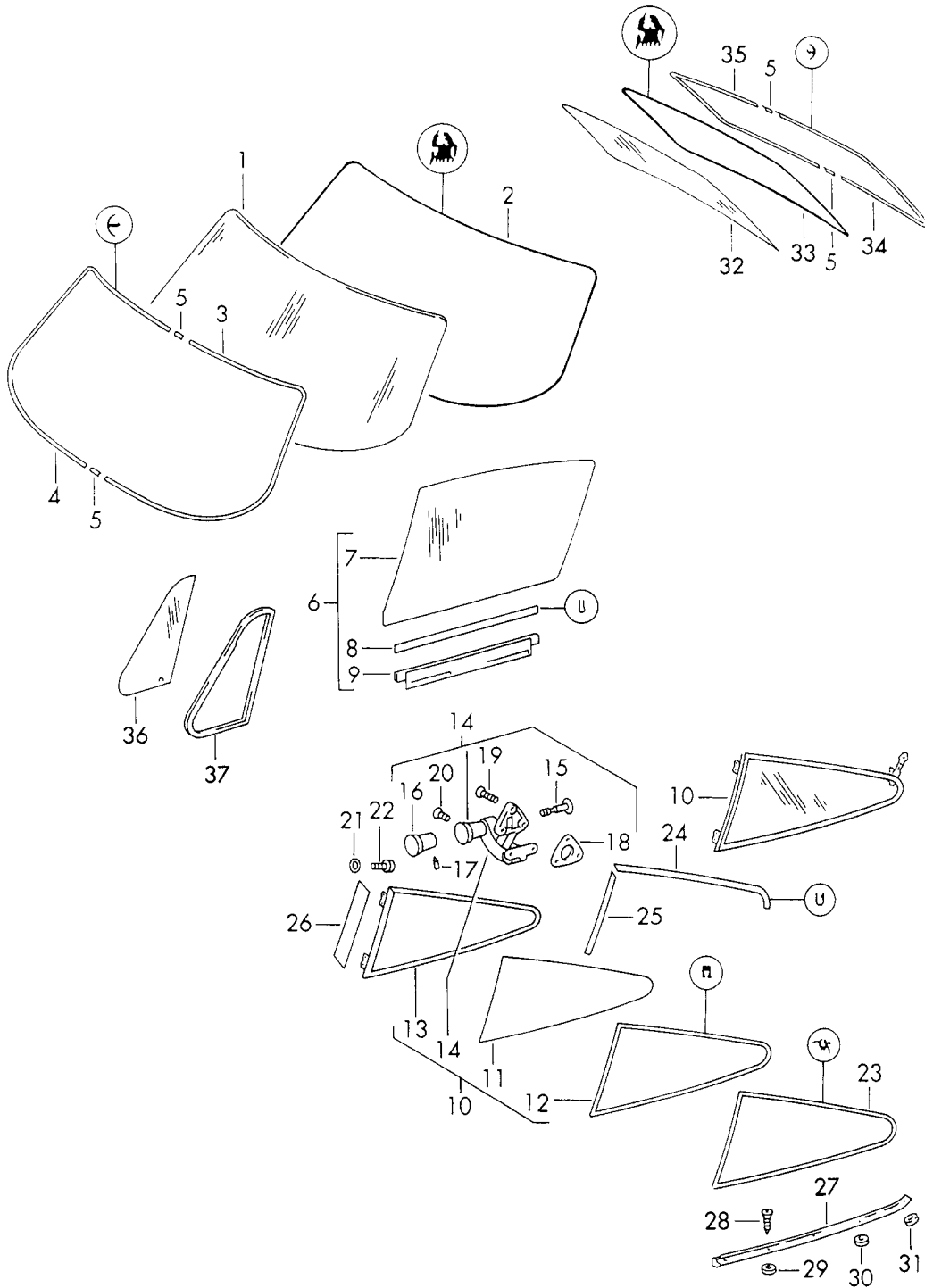
Modell: 911 70

Laufzeit: 1970>>1973

Pos	Teilenummer	Benennung	Bemerkung	St	Modellangabe
14	N 011 524 27	6,4 Unterlegscheibe		2	
(15)	911 542 065 41	6,4 Rahmenverbindung	/L	1	
15	911 542 066 41	Rahmenverbindung	/R	1	

Modell: 911 70

Laufzeit: 1970>>1973



Modell: 911 70

Laufzeit: 1970>>1973

Pos	Teilenummer	Benennung	Bemerkung	St	Modellangabe
		Verglasung			COUPE
1	901 541 101 21	Frontscheibe		1	
(1)	901 541 101 31	Frontscheibe Grün		1	
2	901 541 901 20	Scheibendichtung		1	
3	901 541 911 20	Zierrahmenhälfte	/L	1	
4	901 541 912 20	Zierrahmenhälfte	/R	1	
5	644 541 921 06	Deckplatte		4	
6	901 542 011 27	Türfensterscheibe	/L	1	
(6)	901 542 012 27	Türfensterscheibe	/R	1	
(6)	901 542 011 37	Türfensterscheibe Grün	/L	1	
(6)	901 542 012 37	Türfensterscheibe Grün	/R	1	
(7)	901 542 101 25	Seitenscheibe	/L	1	
(7)		Seitenscheibe	/L	1	CARRERA 2.7
(7)	901 542 102 25	Seitenscheibe	/R	1	
(7)		Seitenscheibe	/R	1	CARRERA 2.7
(7)	901 542 101 35	Seitenscheibe Grün	/L	1	
(7)	901 542 102 35	Seitenscheibe Grün	/R	1	
8	911 542 491 40	Gummieinlage		2	
9	901 542 045 23	Fensterhebeschiene	/L	1	
(9)	901 542 046 23	Fensterhebeschiene	/R	1	
(10)	901 543 011 25	Seitenscheibe	/L	1	
(10)	901 543 012 25	Seitenscheibe	/R	1	
(10)	901 543 011 35	Seitenscheibe Grün	/L	1	
(10)	901 543 012 35	Seitenscheibe Grün	/R	1	
(11)	911 543 101 01	Fondscheibe	/L	1	
(11)		Seitenfensterscheibe	/L	1	CARRERA 2.7
(11)	901 543 101 20	Seitenfensterscheibe	/L	1	
(11)	901 543 101 30	Seitenfensterscheibe Grün	/L	1	
(11)	911 543 102 01	Fondscheibe	/R	1	
(11)		Seitenfensterscheibe	/R	1	CARRERA 2.7
(11)	901 543 102 20	Seitenfensterscheibe	/R	1	
(11)	901 543 102 30	Seitenfensterscheibe Grün	/R	1	
12	901 543 191 20	Scheibendichtrahmen		2	
13	901 543 015 25	Aufnahmerahmen	/L	1	
(13)	901 543 016 25	Aufnahmerahmen	/R	1	
14	901 543 041 21	Aussteller	/L	1	
(14)	901 543 042 21	Aussteller	/R	1	
15	644 543 416 00	Gewindebolzen		2	
16	644 552 820 03	Knopf		2	
17	644 552 820 03 700	Schwarz		2	
17	900 043 002 00	Gewindestift M3 X 4		2	
18	901 543 491 21	Unterlage		2	
19	900 148 023 02	Linsensenkblechschaube M4 X 15		6	
20	900 148 002 02	Linsensenkblechschaube M4 X 6		4	
21	999 025 109 02	Scheibe 5,3		8	
21	999 025 109 0C	Scheibe 5,3		8	
22	900 186 035 02	Zylinderschraube		8	

Modell: 911 70

Laufzeit: 1970>>1973

Pos	Teilenummer	Benennung	Bemerkung	St	Modellangabe
		M5 X 8			
23	901 543 901 20	Scheibendichtrahmen	/L	1	
(23)	901 543 902 20	Scheibendichtrahmen	/R	1	
24	999 911 041 00	Kantenschutz		*	
24	PCG 911 041 00	Kantenschutz Weiss 560 MM		1	
25	901 543 423 00	Kantenschutz		2	
25	PCG 543 423 00	Kantenschutz Weiss 320 MM		2	
26	901 543 493 20	Abdichtstreifen		2	
27	901 543 921 25	Zierleiste	/L	1	
(27)	901 543 922 25	Zierleiste	/R	1	
28	900 144 009 00	Senkblechschraube B2,9 X 13		12	
29	901 543 419 20	Distanzscheibe 4,0		6	
30	901 543 421 20	Distanzscheibe 1,5		2	
31	901 543 422 20	Distanzscheibe 3,0		2	
32	911 545 105 00	Heckscheibe 150 W		1	
32	911 545 105 02	Heckscheibe 150 W		1	
(32)	911 545 105 00	Heckscheibe 150 W 4,2 MM		1	CARRERA 2.7
(32)	911 545 105 02	Heckscheibe 150 W 4,2 MM		1	CARRERA 2.7
-	911 543 439 00	Halteschiene für 911.545.102.01		X	CARRERA 2.7
-	999 190 101 30	Blindniet		X	CARRERA 2.7
(32)	911 545 107 00	Heckscheibe 100/300 W Grün		1	
(32)	911 545 107 07	Heckscheibe 100/300 W Grün		1	
33	901 545 901 21	Scheibendichtrahmen		1	
33	911 545 901 00	Scheibendichtrahmen		1	
33	911 545 225 00	Scheibendichtrahmen Nacharbeit Erforderlich		1	
34	901 545 911 20	Zierrahmenhälfte	/L	1	
35	901 545 912 20	Zierrahmenhälfte	/R	1	
-	911 543 035 00	Dichtrahmen	/L	X	
-	911 543 035 04	Dichtrahmen	/L	X	CARRERA 2.7
-	911 543 036 00	Dichtrahmen	/R	X	CARRERA 2.7
-	911 543 036 04	Dichtrahmen	/R	X	CARRERA 2.7
-	911 543 419 00	Zierleiste	/L	X	CARRERA 2.7
-	911 543 420 00	Zierleiste	/R	X	CARRERA 2.7
-	911 543 197 00	Zierleiste	/V	X	CARRERA 2.7
-	911 543 187 00	Deckplatte		X	CARRERA 2.7

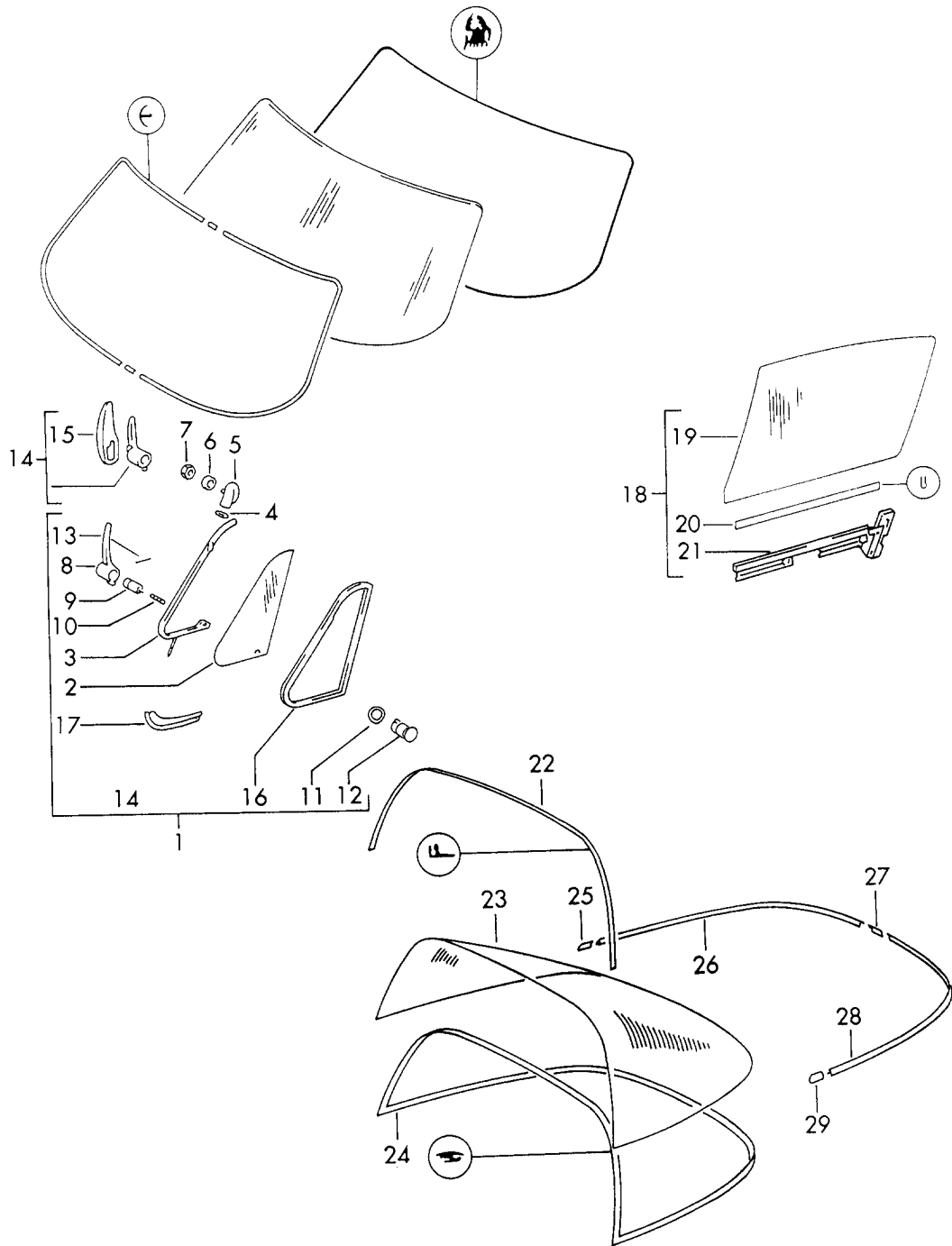
Modell: 911 70

Laufzeit: 1970>>1973

Pos	Teilenummer	Benennung	Bemerkung	St	Modellangabe
-	911 543 185 00	oben Deckplatte		X	CARRERA 2.7
-	923 543 429 00	unten Zierleiste	/L	X	CARRERA 2.7
-		Zierleiste	/R	X	CARRERA 2.7
36	901 542 501 27	Seitenscheibe	/L	1	
(36)		Seitenscheibe	/L	1	CARRERA 2.7
(36)	901 542 502 27	Seitenscheibe	/R	1	
(36)		Seitenscheibe	/R	1	CARRERA 2.7
(36)	911 542 511 00	Seitenscheibe Grün	/L	1	
(36)	911 542 512 00	Seitenscheibe	/R	1	
37	901 542 921 21	Scheibendichtrahmen		2	

Modell: 911 70

Laufzeit: 1970>>1973



Modell: 911 70

Laufzeit: 1970>>1973

Pos	Teilenummer	Benennung	Bemerkung	St	Modellangabe
		Verglasung Frontscheibe siehe Bildtafel 8/05/00			TARGA
(1)	901 542 051 40	Seitenscheibe	/L	1	
(1)	901 542 052 40	Seitenscheibe	/R	1	
(1)	901 542 051 45	Seitenscheibe Grün	/L	1	
(1)	901 542 052 45	Seitenscheibe Grün	/R	1	
(2)	901 542 501 40	Seitenscheibe	/L	1	
(2)	901 542 501 45	Seitenscheibe Grün	/L	1	
(2)	901 542 502 40	Seitenscheibe	/R	1	
(2)	901 542 502 45	Seitenscheibe Grün	/R	1	
3	901 542 055 40	Aufnahmerahmen	/L	1	
(3)	901 542 056 40	Aufnahmerahmen	/R	1	
4	900 025 002 40	Scheibe 4,3		2	
5	901 542 621 22	Lager	/L	2	
(5)	901 542 622 22	Lager	/R	2	
6	644 542 625 06	Distanzscheibe		2	
7	900 084 020 02	Sicherungsmutter M4		2	
8	901 542 553 21	Hebel	/L	1	
(8)	901 542 554 21	Hebel	/R	1	
9	901 542 559 20	Druckknopf		2	
10	644 542 555 00	Druckfeder		2	
11	911 542 556 48	Federscheibe		2	
12	901 542 558 21	Lager		2	
12	901 542 558 22	Lager		2	
13	900 090 001 00	Kerbstift 2 X 12		2	
13	900 090 001 07	Kerbstift 2 X 12		2	
(16)	911 542 135 40	Dichtrahmen	/L	1	
(16)	911 542 136 40	Dichtrahmen	/R	1	
17	901 542 513 21	Wasserabweiser	/L	1	
(17)	901 542 514 21	Wasserabweiser	/R	1	
18	901 542 011 43	Türfensterscheibe	/L	1	
18	901 542 011 47	Türfensterscheibe Grün	/L	1	
(18)	901 542 012 43	Türfensterscheibe	/R	1	
(18)	901 542 012 47	Türfensterscheibe Grün	/R	1	
19	901 542 101 40	Türfensterscheibe	/L	1	
(19)	901 542 101 45	Türfensterscheibe Grün	/L	1	
(19)	901 542 102 40	Türfensterscheibe	/R	1	
(19)	901 542 102 45	Türfensterscheibe Grün	/R	1	
20	911 542 491 40	Gummieinlage		2	
21	901 542 043 43	Fensterhebeschiene	/L	1	
(21)	901 542 044 43	Fensterhebeschiene	/R	1	
22	901 565 930 41	Dichtung		1	
23	911 565 551 03	Heckscheibe 100/300 W		1	
24	901 565 052 41	Dichtrahmen	-71	1	
24	911 545 051 41	Dichtungsrahmen	72-	1	
25	901 565 562 40	Zierleisten-Abschluss	/R	1	
26	901 565 556 40	Zierleiste	/R	1	
27	644 541 921 06	Deckplatte		1	

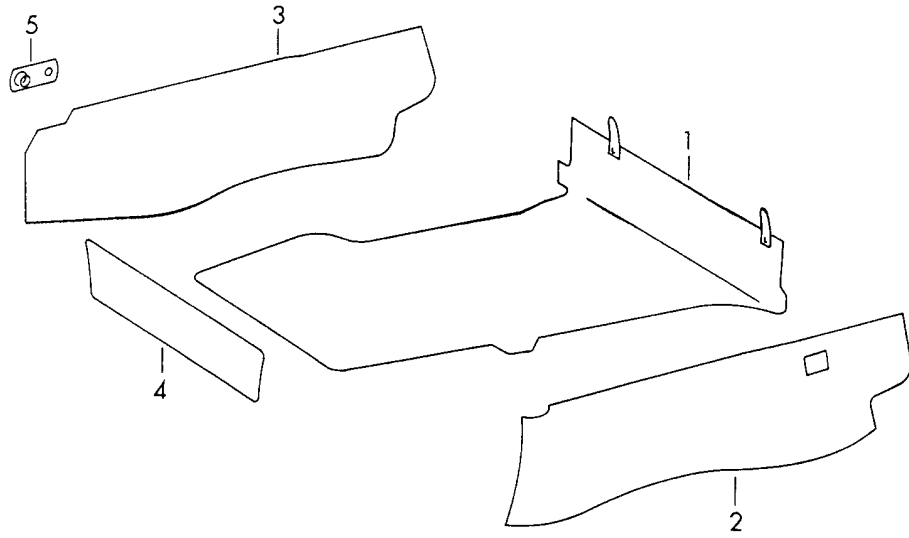
Modell: 911 70

Laufzeit: 1970>>1973

Pos	Teilenummer	Benennung	Bemerkung	St	Modellangabe
28	901 565 555 40	Zierleiste	/L	1	
29	901 565 561 40	Zierleisten-Abschluss	/L	1	

Modell: 911 70

Laufzeit: 1970>>1973



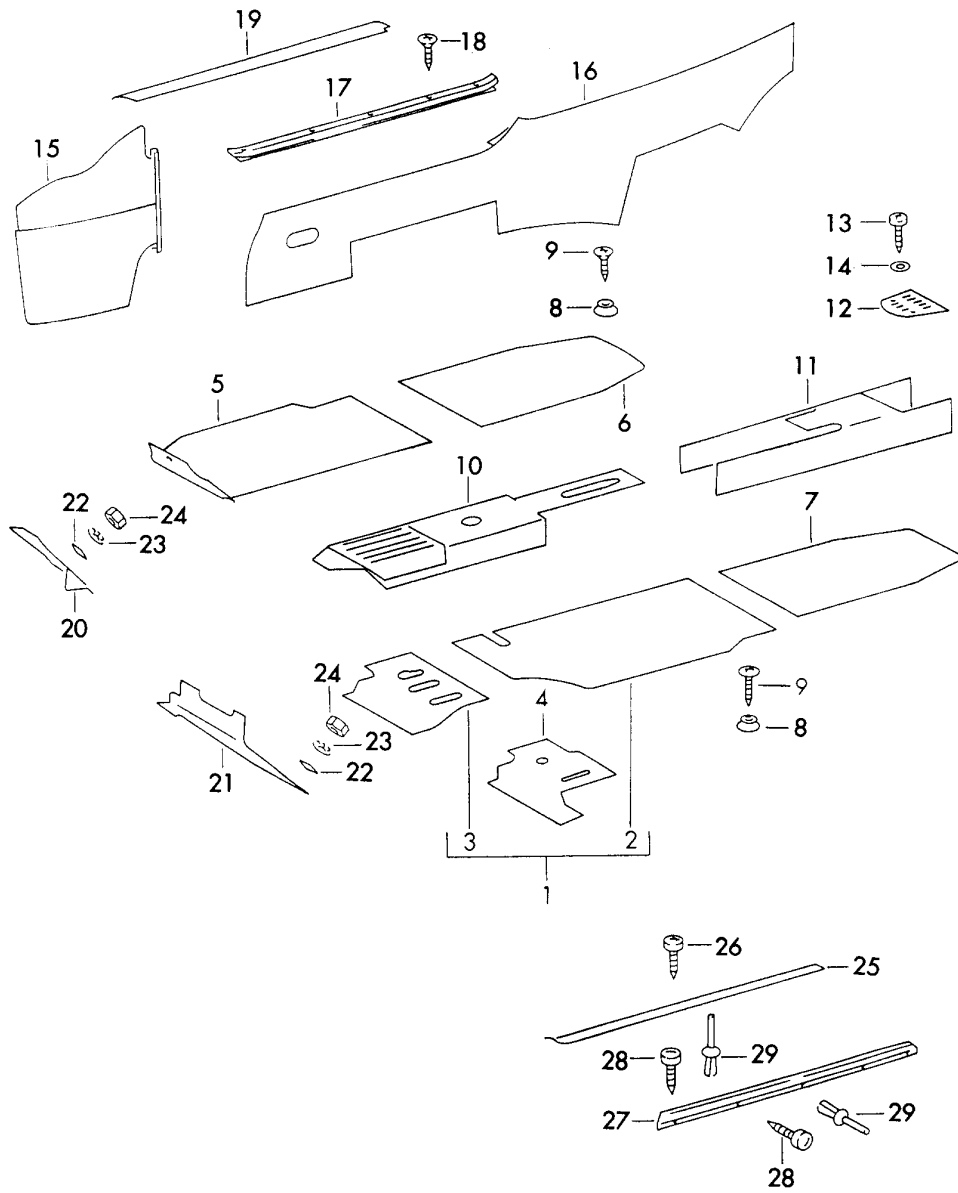
Modell: 911 70

Laufzeit: 1970>>1973

Pos	Teilenummer	Benennung	Bemerkung	St	Modellangabe
1	911 551 045 00	Innenausstattung vorn Bugraummatte Perlonvelours Ausführung Kraftstoffbehälter 62 L		1	
(1)	901 551 045 26	Bugraummatte Perlonvelours Ausführung Kraftstoffbehälter 100 L	-70	1	
2	901 551 049 25	Teppich Perlonvelours für Bugraumseitenwand	/L	1	
2	901 551 049 25 700	Teppich Schwarz Perlonvelours für Bugraumseitenwand	/L	1	
3	901 551 050 22	Teppich Perlonvelours für Bugraumseitenwand	/R	1	
4	901 551 406 00	Bugraummatte Perlonvelours	/V -71 /V 72- /V	1	911 T/E/S 911 T-V/T-K 911 T-E/E/S
(4)	911 551 475 00	Bugraummatte Velours	/V 72-	1	911 T-E/S CARRERA 2.7
5	911 503 075 00	Unterlage		6	

Modell: 911 70

Laufzeit: 1970>>1973



Modell: 911 70

Laufzeit: 1970>>1973

Pos	Teilenummer	Benennung	Bemerkung	St	Modellangabe
1	901 551 011 24	Innenausstattung mitte Bodenbelag vorn komplett Perlon Farbe Angeben	/L -71	1	911 E/S 911 S CARRERA 2.7
(1)	901 551 011 27	Bodenbelag vorn komplett Perlonvelours Farbe Angeben	/L -71 72-	1	911 T 911 T-V/T-E 911 E
(1)	901 551 011 45	Bodenbelag vorn komplett Perlon Farbe Angeben	/L 70- 72-	1	911 S TARGA CARRERA 2.7 TARGA
(1)	901 551 011 44	Bodenbelag komplett Perlonvelours Farbe Angeben		1	
2	901 551 011 29	Bodenbelag links Perlonvelours Farbe Angeben für Fahrzeuge ohne Sportomatic	/LL /V -71	1	911 E/S 911 S CARRERA 2.7
2	901 551 011 29 700	Schwarz			
2	901 551 011 29	Bodenbelag links Perlonvelours Farbe Angeben für Fahrzeuge ohne Sportomatic	/LL /V -71	1	911 T 911 T-V/T-E 911 E
2	901 551 011 29 700	Schwarz			
2	901 551 011 29	Bodenbelag links Perlon Farbe Angeben für Fahrzeuge ohne Sportomatic	/LL /V 70-	1	911 S TARGA CARRERA 2.7 TARGA
(2)	901 551 011 29 700	Schwarz			
(2)	901 551 011 29	Bodenbelag links Perlonvelours Farbe Angeben für Fahrzeuge ohne Sportomatic	/LL /V 72-	1	911 T-V/T-K TARGA 911 T-V/E/S TARGA
2	901 551 011 29 700	Schwarz			
2	905 551 011 25	Teppich links Perlon Farbe Angeben für Fahrzeuge mit Sportomatic	/LL /V -71	1	911 E 911 S CARRERA 2.7
2	905 551 011 24	Teppich links Perlonvelours Farbe Angeben für Fahrzeuge mit Sportomatic	/LL /V -71 72-	1	911 T 911 T-V/T-E 911 E
(2)	905 551 011 45	Teppich links	/LL /V 70- 72-	1	911 S TARGA CARRERA 2.7

Modell: 911 70

Laufzeit: 1970>>1973

Pos	Teilenummer	Benennung	Bemerkung	St	Modellangabe
		Perlon Farbe Angeben für Fahrzeuge mit Sportomatic			TARGA
(2)	905 551 011 44	Teppich links Perlonvelours Farbe Angeben für Fahrzeuge mit Sportomatic	/LL /V 72- /V	1	911 T-V/T-K TARGA 911 T-E/E TARGA
3	901 551 015 20	Teppich links Perlon Farbe Angeben	/LL /V -71	1	911 E/S 911 S CARRERA 2.7
	901 551 015 20 700	Schwarz			
3	901 551 015 00	Bodenbelag links Perlonvelours Farbe Angeben	/LL /V -71	1	911 T 911 T-V:SPM 911 T-E:SPM 911 E:SPM
(3)	901 551 016 20	Teppich rechts Perlon Farbe Angeben	/RL /V -71 72-	1	911 E/S 911 S CARRERA 2.7
(3)	901 551 016 00	Bodenbelag rechts Perlonvelours Farbe Angeben	/RL /V -71 72-	1	911 T 911 T-V/T-E 911 E
(3)	901 551 015 20	Teppich links Perlon Farbe Angeben	/LL /V 70-	1	911 S TARGA CARRERA 2.7 TARGA
	901 551 015 20 700	Schwarz/Anthrazit			
(3)	901 551 015 20	Teppich links Perlonvelours Farbe Angeben	/LL /V 72-	1	911 T-V/T-K TARGA 911 T-E/E TARGA
	901 551 015 20 700	Schwarz/Anthrazit			
(3)	901 551 016 41	Bodenbelag rechts Perlon Farbe Angeben für Fahrzeuge mit Sportomatic	/RL /V 70-	1	911 S TARGA CARRERA 2.7 TARGA
(3)	901 551 016 40	Bodenbelag rechts Perlonvelours Farbe Angeben für Fahrzeuge mit Sportomatic	/RL /V 72-	1	911 T-V/T-K 911 T-E/E
4	905 551 015 01	Teppich links Perlon Farbe Angeben für Fahrzeuge mit Sportomatic	/LL /V -70	1	911 S 911 E 911 S CARRERA 2.7
4	905 551 015 00	Teppich links Perlonvelours Farbe Angeben für Fahrzeuge mit Sportomatic	/LL /V -71	1	911 T 911 T-V/T-E 911 E
(4)	905 551 016 01	Bodenbelag rechts	/RL /V -70	1	911 S 911 E

Modell: 911 70

Laufzeit: 1970>>1973

Pos	Teilenummer	Benennung	Bemerkung	St	Modellangabe
(4)	905 551 016 00	Perlon Farbe Angeben für Fahrzeuge mit Sportomatic Bodenbelag rechts Perlonvelours Farbe Angeben für Fahrzeuge mit Sportomatic	/RL /V -71	1	911 S CARRERA 2.7 911 T 911 T-V/T-E 911 E
(4)	911 551 016 43	Bodenbelag rechts Perlon Farbe Angeben für Fahrzeuge mit Sportomatic	/RL /V 70-	1	911 S TARGA CARRERA 2.7 TARGA
(4)	911 551 016 44	Bodenbelag rechts Perlonvelours Farbe Angeben für Fahrzeuge mit Sportomatic	/RL /V 72-	1	911 T-V/T-K TARGA 911 T-E/E TARGA
5	901 551 012 24	Bodenbelag rechts Perlon Farbe Angeben	/LL /V -71 72-	1	911 E/S 911 S CARRERA 2.7
5		Bodenbelag rechts Perlonvelours Farbe Angeben	/LL /V -71	1	911 T 911 T-V/T-K 911 T-E/E
(5)	901 551 012 28	Bodenbelag rechts Perlon Farbe Angeben	/RL /V -71 72-	1	911 E/S 911 S CARRERA 2.7
(5)	901 551 012 30	Bodenbelag rechts Perlonvelours Farbe Angeben für Fahrzeuge mit Sportomatic	/RL /V -71 72-	1	911 T 911 T-V/T-K 911 T-E/E
5	901 551 012 42	Bodenbelag rechts Perlon Farbe Angeben	/LL /V 70- 72-	1	911 S TARGA CARRERA 2.7 TARGA
(5)	901 551 012 47	Bodenbelag rechts Perlon Farbe Angeben für Fahrzeuge mit Sportomatic	/RL /V 72-	1	911 S TARGA CARRERA 2.7 TARGA
(5)	901 551 012 44	Bodenbelag rechts Perlonvelours Farbe Angeben	/LL /V 72-	1	911 T-V/T-K TARGA 911 T-E/E TARGA
(5)	901 551 012 44 700	Bodenbelag rechts Perlonvelours Farbe Angeben	/LL /V 72-	1	911 T-V/T-K TARGA 911 T-E/E TARGA
(5)	901 551 012 42 901 551 012 42 700	Bodenbelag rechts Perlonvelours Farbe Angeben	/LL /V 72-	1	911 T-V/T-K TARGA 911 T-E/E TARGA
(5)	901 551 012 46	Bodenbelag	/RL /V 72-	1	911 T-V/T-K

Modell: 911 70

Laufzeit: 1970>>1973

Pos	Teilenummer	Benennung	Bemerkung	St	Modellangabe
		rechts Perlonvelours Farbe Angeben für Fahrzeuge mit Sportomatic			TARGA 911 T-E/E TARGA
(6)	901 551 014 22	Bodenbelag Perlon Farbe Angeben	/H /R -71 72-	1	911 E/S 911 S CARRERA 2.7
6		Bodenbelag Perlonvelours Farbe Angeben	/H /R -71 72-	1	911 T 911 T-V/T-K 911 T-E/E
(6)	911 551 122 01	Bodenbelag Perlonvelours Schwarz	73-	1	CARRERA 2.7
7	901 551 013 22	Bodenbelag Perlon Farbe Angeben	/L /H -71 72-	1	911 E/S 911 S CARRERA 2.7
(7)		Bodenbelag Perlonvelours Farbe Angeben	/L /H -71 72-	1	911 T 911 T-V/T-K 911 T-E/E
(7)	911 551 121 01	Bodenbelag Perlonvelours Schwarz	73-	1	CARRERA 2.7
8	999 591 805 12	Druckknopf	70-	4	
(8)	999 591 801 12	Druckknopf	71	4	
9	900 145 043 00	Linsensenkblechschaube B 3,5 X 9,5	70-	4	
(9)	900 138 014 02	Linsensenkblechschaube B 3,5 X 13	71	4	
10	901 551 411 31	Teppich für Tunnel Perlon Farbe Angeben	/LL /V -71 72-	1	911 E/S 911 S CARRERA 2.7
10	901 551 411 53 901 551 411 53 700	Teppich Schwarz für Tunnel Perlon Farbe Angeben	/LL /V	1	911 E/S 911 S CARRERA 2.7
10	901 551 411 31	Teppich für Tunnel Perlonvelours Farbe Angeben	/LL /V -71 72-	1	911 T 911 T-V/S
10	901 551 411 53 901 551 411 53 700	Teppich Schwarz für Tunnel Perlonvelours Farbe Angeben	/LL /V	1	911 T 911 T-V/S
10	901 551 411 54	Teppich für Tunnel Perlon Farbe Angeben	/RL /V -71 72-	1	911 E/S 911 S CARRERA 2.7
10	901 551 411 32	Teppich für Tunnel Perlonvelours Farbe Angeben für Fahrzeuge mit Sportomatic	/RL /V -71 72-	1	911 T 911 T-V/E

Modell: 911 70

Laufzeit: 1970>>1973

Pos	Teilenummer	Benennung	Bemerkung	St	Modellangabe
(10)	911 551 412 07	Teppich für Tunnel vorn Perlonvelours Schwarz	73-	1	CARRERA 2.7
10	901 551 411 31	Teppich für Tunnel 5-Gang Getriebe Perlon Farbe Angeben	/LL /V 72-	1	911 S
10	901 551 411 53 901 551 411 53 700	Teppich Schwarz für Tunnel 5-Gang Getriebe Perlon Farbe Angeben	/LL /V 72-	1	911 S
(10)	911 551 411 01	Teppich für Tunnel 5-Gang Getriebe Perlonvelours Farbe Angeben	/LL /V 72-	1	911 T-V/E
10	911 551 411 04	Teppich für Tunnel 5-Gang Getriebe Perlon Farbe Angeben für Fahrzeuge mit Sportomatic	/RL /V 72-	1	911 S
(10)	911 551 411 03	Teppich für Tunnel 5-Gang Getriebe Perlonvelours Farbe Angeben für Fahrzeuge mit Sportomatic	/RL /V 72-	1	911 T-V/E
-	999 591 801 12	Druckknopf	70-	2	
-	999 591 805 12	Druckknopf	71	2	
-	900 145 043 00	Linsensenblechschaube	71	2	
11	901 551 047 21	Teppich für Tunnel Perlon Farbe Angeben für Fahrzeuge mit Sportomatic	/H -71 72-	1	911 E/S 911 S CARRERA 2.7
(11)		Teppich für Tunnel Perlonvelours Farbe Angeben für Fahrzeuge mit Sportomatic	/H -71 72-	1	911 T 911 T-V/T-K 911 T-E/E

Modell: 911 70

Laufzeit: 1970>>1973

Pos	Teilenummer	Benennung	Bemerkung	St	Modellangabe
(11)		Teppich für Tunnel Perlonvelours Schwarz für Fahrzeuge mit Sportomatic	73-	1	CARRERA 2.7
12	901 504 731 30	Deckel für Tunnel	/H 70-	1	
(12)		Deckel für Tunnel	/H 71-	1	
(12)		Deckel für Tunnel	/LL /H 70-	1	
13	N 013 971 3	Fremdheizung Linsenblechschaube B 4,8 X 22		4	
14	900 031 006 40	Scheibe 5,3		4	
(15)	901 551 041 20	Teppich Perlon Farbe Angeben	/V /L -71	1	911 E/S 911 S CARRERA 2.7
(15)		Teppich Perlonvelours Farbe Angeben	/V /L -71	1	911 T 911 T-V/T-K 911 T-E/E
(15)	901 551 042 20	Teppich vorn Perlon Farbe Angeben	/LL /R -71	1	911 E/S 911 S CARRERA 2.7
(15)		Teppich vorn Perlonvelours Farbe Angeben	/LL /R -71	1	911 T 911 T-V/T-K 911 T-E/E
(15)	901 551 042 22	Teppich vorn Perlon Farbe Angeben	/RL /R -71	1	911 E/S 911 S CARRERA 2.7
15	901 551 042 26	Teppich vorn Perlonvelours Farbe Angeben	/RL /R -71	1	911 T 911 T-V/T-K 911 T-E/E
(15)	911 551 057 00	Teppich vorn Perlonvelours Schwarz	72-	1	CARRERA 2.7
(15)	911 551 057 01	Teppich vorn Perlonvelours Schwarz	73-	1	CARRERA 2.7
(15)	901 551 041 41	Teppich vorn Perlon Farbe Angeben	/LL /L -71	1	911 E/S TARGA 911 S TARGA CARRERA 2.7 TARGA
(15)	901 551 041 20	Teppich vorn Perlonvelours Farbe Angeben	/LL /L -71 72-	1	911 T TARGA 911 T-V/T-K TARGA 911 T-E/E TARGA
16	901 551 043 24	Teppich Perlon	/L -71	1	911 E/S

Modell: 911 70

Laufzeit: 1970>>1973

Pos	Teilenummer	Benennung	Bemerkung	St	Modellangabe
(16)		Farbe Angeben Teppich	/L 72-	1	911 S CARRERA 2.7
-	900 145 042 00	Perlön Farbe Angeben Linsensenkblechschraube	72-	2	
(16)	901 551 043 24	B 3,5 X 22 Teppich	/L -71	1	911 T
(16)		Perlönvelours Farbe Angeben Teppich	/L 72-	1	911 T-V/T-K 911 T-E/E
(16)	901 551 044 24	Perlönvelours Farbe Angeben Teppich	/R -71	1	911 E/S
(16)		Perlön Farbe Angeben Teppich	/R 72-	1	911 S CARRERA 2.7
(16)		Perlön Farbe Angeben Teppich	/R -71	1	911 T
(16)		Perlönvelours Farbe Angeben Teppich	/R 72-	1	911 T-V/T-K 911 T-E/E
17	901 551 419 50	Abdeckleiste		2	
18	900 145 041 00	Linsensenkblechschraube		10	
(19)	901 551 115 20	B 3,5 X 16 Trittschutz	/L -71	1	911 T 911 T-V/T-K 911 T-E/E
19	901 551 116 20	Trittschutz	/R -71 72-	1	911 T 911 T-V/T-K 911 T-E/E
20	901 551 062 24	Pedalbodenbrett komplett für Fahrzeuge ohne Sportomatic	/RL /R 70-	1	
20	905 551 062 24	Pedalbodenbrett komplett für Fahrzeuge mit Sportomatic	/RL /R 70-	1	911 T/E
(20)	901 551 064 22	Pedalbodenbrett	/LL /R 70-	1	
(20)	901 551 064 42	Pedalbodenbrett	/LL /R 70-	1	TARGA
(20)		Pedalbodenbrett	/LL /R 71	1	911 T TARGA 911 E TARGA
(20)	905 551 062 42	Pedalbodenbrett	/RL /R 72-	1	TARGA
(21)	901 551 063 21	Pedalbodenbrett	/LL /L	1	COUPE
(21)	901 551 063 23	Pedalbodenbrett	/LL /L	1	COUPE
21	905 551 063 20	Pedalbodenbrett für Fahrzeuge mit Sportomatic	/LL /L	1	COUPE
21	901 551 061 23	Pedalbodenbrett für Fahrzeuge mit Sportomatic	/RL	1	COUPE
(21)	901 551 063 41	Pedalbodenbrett	/LL /L	1	TARGA
(21)	901 551 063 42	Pedalbodenbrett	/LL /L	1	TARGA
(21)	901 551 061 42	Pedalbodenbrett	/RL /L 72-	1	TARGA
(21)	905 551 063 40	Pedalbodenbrett für Fahrzeuge mit Sportomatic	/LL /L	1	TARGA
(21)	901 551 062 42	Pedalbodenbrett	/RL /L 72-	1	
22	901 501 390 00	Lasche unten		2	

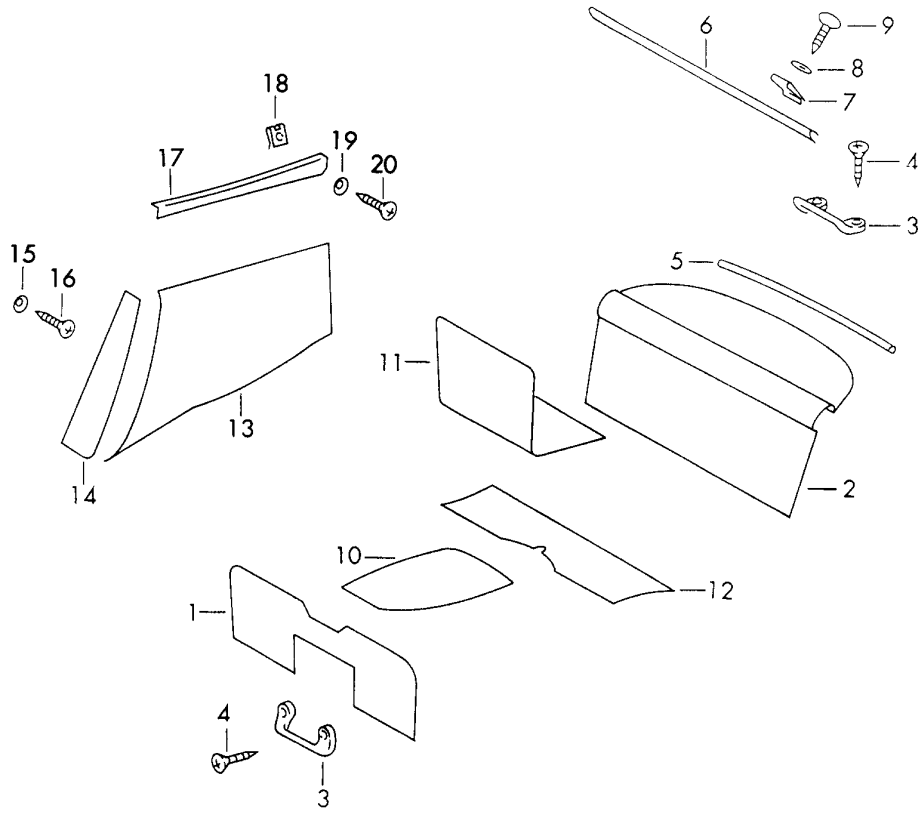
Modell: 911 70

Laufzeit: 1970>>1973

Pos	Teilenummer	Benennung	Bemerkung	St	Modellangabe
23	900 114 010 01	Zahnscheibe A6,4		2	
24	900 076 010 02	Mutter M6		2	
24	900 076 010 0B	Mutter M6		2	
25	901 551 419 50	Abdeckleiste		2	
26	900 145 041 00	Linsensenkblechschraube B3,5 X 16		10	
(27)	901 551 115 50	Einstiegleiste	/L	1	
27	901 551 116 50	Einstiegleiste	/R	1	
28	900 143 040 02	Linsenblechschraube B2,9 X 9,5		20	
29	999 591 550 40	Spreizniet		20	
-	911 551 004 01	Teppich Garnitur bestehend aus:	72-	1	CARRERA 2.7
-	911 551 043 00	Teppich Radlaufwand	/L 72-	X	CARRERA 2.7
-		Teppich Radlaufwand	/R 72-	X	CARRERA 2.7
-		Teppich Schweller	/L 72-	X	CARRERA 2.7
-		Teppich Schweller	/R 72-	X	CARRERA 2.7
-		Teppich Fersenblech	72-	X	CARRERA 2.7
-		Teppich Sitzmulde mitte	72-	X	CARRERA 2.7
-		Teppich Sitzmulde	72-	X	CARRERA 2.7
-	911 551 015 00	Bodenbrettbelag Fussmatte	/L 72-	X	CARRERA 2.7
-	911 551 012 00	Gummibelag Fussmatte	/R 72-	X	CARRERA 2.7

Modell: 911 70

Laufzeit: 1970>>1973



Modell: 911 70

Laufzeit: 1970>>1973

Pos	Teilenummer	Benennung	Bemerkung	St	Modellangabe
1	901 551 051 20	Innenausstattung hinten Teppich Velours für Fersenblech Farbe Angeben		1	
1		Teppich Perlonvelours für Fersenblech Farbe Angeben		1	
2	901 555 075 22	Rückwandverkleidung Farbe Angeben	-71	1	COUPE
2	911 555 075 00	Rückwand Farbe Angeben	72	1	COUPE
2	911 555 075 02	Rückwandverkleidung Farbe Angeben	73-	1	COUPE
(2)	911 555 725 01	Verkleidung Perlonvelours Schwarz	72-	1	CARRERA 2.7
(2)	911 645 007 06	Rückwandverkleidung für Stereo-Hecklautsprecher Farbe Angeben	73-	1	COUPE
(2)	901 555 075 41	Rückwandverkleidung mit Oberteil Farbe Angeben Ausführung mit Verdeck	-71	1	TARGA
(2)	911 555 075 41	Rückwand mit Oberteil Farbe Angeben	72-	1	TARGA
(2)	911 555 075 42	Rückwandverkleidung mit Oberteil Farbe Angeben Ausführung mit Rückwand Heckscheibe fest	-71	1	TARGA
(2)		Rückwandverkleidung mit Oberteil Farbe Angeben		1	
(2)	911 645 007 46	Rückwandverkleidung mit Oberteil für Stereo-Hecklautsprecher Farbe Angeben		1	
3	477 885 761	Haltebügel		4	
4	900 270 049 07	Senkschraube AM 5 X 20		8	
(5)	901 555 751 20	Abdichtung für Ablage	-70	1	
6	901 555 093 20	Garnierleiste Farbe Angeben	/H -70	1	

Modell: 911 70

Laufzeit: 1970>>1973

Pos	Teilenummer	Benennung	Bemerkung	St	Modellangabe
7	N 015 429 2	Schnappmutter	-70	4	
7	N 015 429 6	Schnappmutter		4	
8	999 591 107 12	Stoffschutzscheibe	-70	4	
9	900 145 044 00	Linsenblechschaube B 4,2 X 22	-70	4	
10	901 551 423 20	Teppich Velours Farbe Angeben	-71	1	
10		Teppich Velours Farbe Angeben	72-	1	
10		Teppich Perlonvelours Farbe Angeben	-71	1	
10		Teppich Perlonvelours Farbe Angeben	72-	1	
(11)	901 522 061 20	Teppich Velours Farbe Angeben	/L	1	
(11)		Teppich Perlonvelours Farbe Angeben	/L	1	
(11)	901 522 062 23	Teppich Velours Farbe Angeben	/R	1	
(11)	901 522 062 20	Teppich Perlonvelours Farbe Angeben	/R	1	
12	901 551 054 21	Teppich Velours Farbe Angeben	/H	1	
12	901 551 054 25	Teppich Perlonvelours	/H	1	
(13)	901 555 071 20	Verkleidung nicht lieferbar	/L /R	1	COUPE
(13)	901 555 071 43	Seitenverkleidung mit Bezug Farbe Angeben	/L -71	1	TARGA
13	901 555 072 43	Seitenverkleidung mit Bezug Farbe Angeben	/R -71	1	TARGA
(13)	911 555 071 40	Verkleidung mit Bezug Farbe Angeben	/L 72-	1	TARGA
(13)	911 555 072 40	Verkleidung mit Bezug Farbe Angeben	/R 72-	1	TARGA
(14)	901 555 023 01	Füllstück	/L	X	TARGA
14	901 555 024 01	Füllstück	/R	X	TARGA
15	999 591 104 12	Stoffschutzscheibe		2	TARGA
16	900 145 028 02	Linsensenkblechschaube B 3,9 X 13		2	TARGA
(17)	901 555 091 51	Garnierleiste	/L -71	1	COUPE
(17)	911 555 091 00	Fond-Schlüsselleiste	/L 72-	1	COUPE
(17)	901 555 092 51	Garnierleiste	/R -71	1	COUPE
(17)	911 555 092 00	Fond-Schlüsselleiste	/R 72-	1	COUPE
17	901 555 091 40	Garnierleiste Ausführung	/L -71	1	TARGA

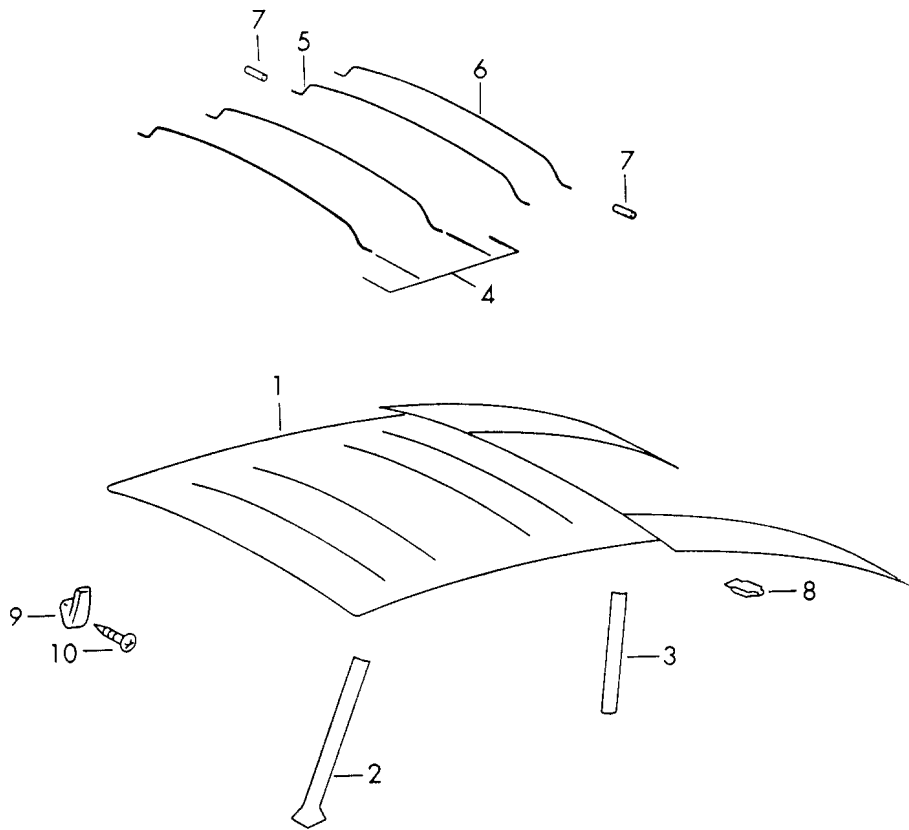
Modell: 911 70

Laufzeit: 1970>>1973

Pos	Teilenummer	Benennung	Bemerkung	St	Modellangabe
17	911 555 091 40	mit Verdeck Rückwand 901.565.006.40 Fond-Schlüsselleiste	/L 72-	1	TARGA
(17)	901 555 091 43	Garnierleiste Ausführung	/L -71	1	TARGA
(17)	901 555 092 40	mit Rückwand Heckscheibe fest 901.565.551.45 901.565.551.50 Garnierleiste Ausführung	/R -71	1	TARGA
(17)	911 555 092 40	mit Verdeck Rückwand 901.565.006.40 Fond-Schlüsselleiste	/R 72-	1	TARGA
(17)	901 555 092 43	Garnierleiste Ausführung	/R -71	1	TARGA
18	999 591 338 02	mit Rückwand Heckscheibe fest 901.565.551.45 Blechmutter		4	
18	999 591 460 01	Blechmutter		4	
19	999 591 102 12	Hohlscheibe		4	
20	900 145 036 00	Linsensenkblechschaube B 3,5 X 13		4	

Modell: 911 70

Laufzeit: 1970>>1973



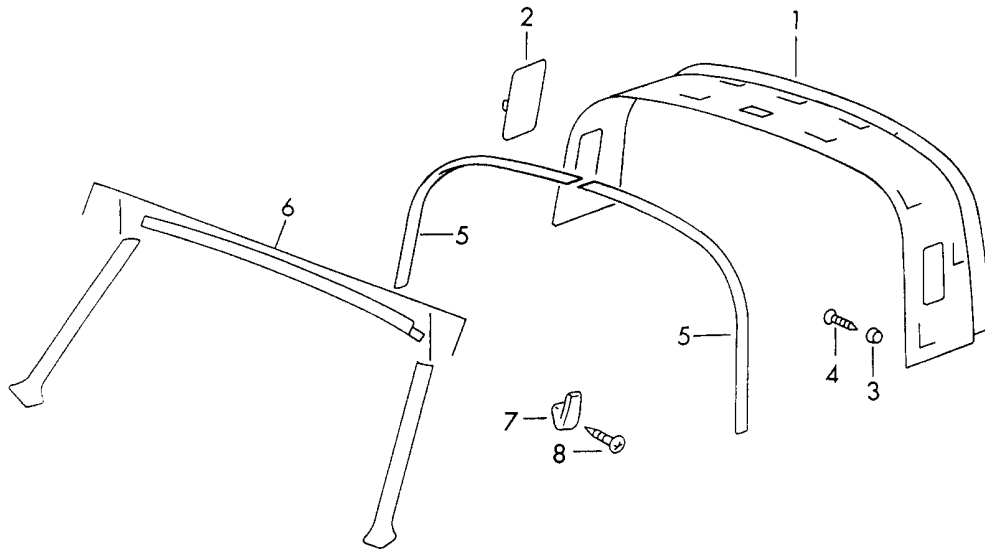
Modell: 911 70

Laufzeit: 1970>>1973

Pos	Teilenummer	Benennung	Bemerkung	St	Modellangabe
		Innenausstattung			COUPE
1	911 555 055 00	Dach Verkleidung komplett Ausführung ohne Schiebedach	-72	1	
1	911 555 055 01	Deckenverkleidung komplett Ausführung ohne Schiebedach	73-	1	
1	911 555 501 10	Verkleidung komplett Ausführung ohne Schiebedach		1	CARRERA 2.7
(1)	911 555 055 10	Verkleidung komplett Ausführung mit Schiebedach	-72	1	
(1)	911 555 055 11	Deckenverkleidung komplett Ausführung mit Schiebedach	73-	1	
2	901 555 507 20	Verkleidung für Windschutzfensterrahmen		2	
3	901 555 505 20	Verkleidung für Türsäule		2	
4	901 555 511 20	Querstrebe 1 + 2		2	
5	901 555 512 20	Querstrebe 3		1	
6	901 555 513 20	Querstrebe 4		1	
7	644 555 515 00	Formgummi		8	
8	999 591 336 01	Befestigungsklammer		12	
9	901 552 870 40	Kleiderhaken		2	
10	900 250 007 02	Gewindeschneidschraube AM 5 X 12		2	

Modell: 911 70

Laufzeit: 1970>>1973



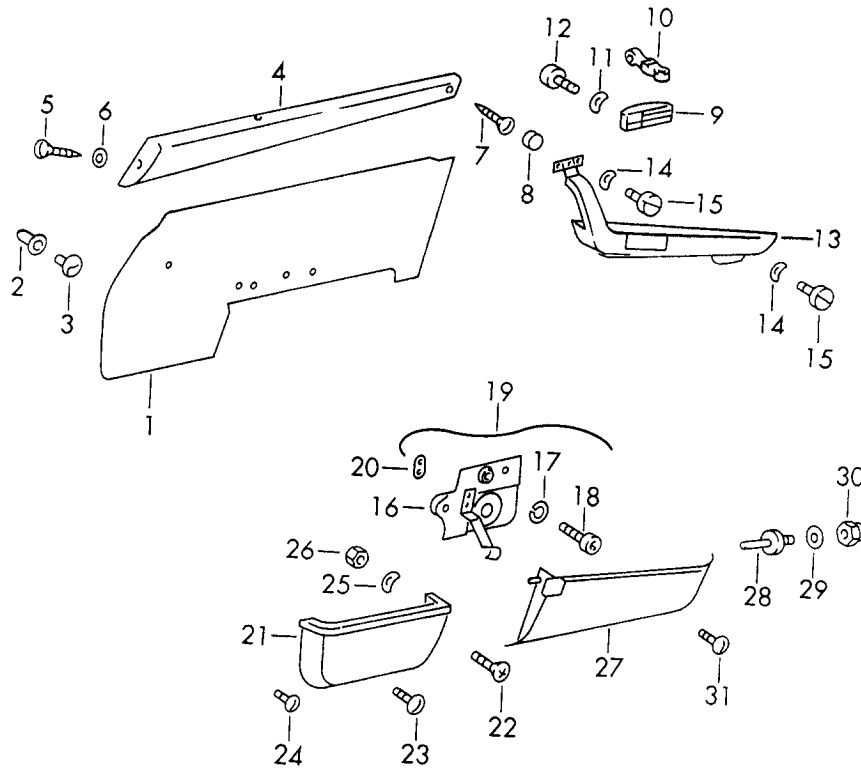
Modell: 911 70

Laufzeit: 1970>>1973

Pos	Teilenummer	Benennung	Bemerkung	St	Modellangabe
		Innenausstattung Dach			TARGA
1	901 565 017 46	Innenblende		1	
2	911 565 157 40	Entlüftung	/L	1	
(2)	911 565 158 40	Entlüftung	/R	1	
3	999 591 010 12	Hohlscheibe		4	
4	900 145 032 02	Linsenblechschaube B 3,5 X 13		4	
5	901 565 513 42	Auflage		2	
(6)	901 555 901 40	Innenverkleidung komplett für Windschutzfensterrahmen		1	
7	901 552 870 40	Kleiderhaken		2	
8	N 013 968 7	Blechschaube B4,8 X 13		2	
8	900 143 097 01	Blechschaube B4,8 X 13		2	

Modell: 911 70

Laufzeit: 1970>>1973



Modell: 911 70

Laufzeit: 1970>>1973

Pos	Teilenummer	Benennung	Bemerkung	St	Modellangabe
(1)	901 555 031 02	Innenausstattung Türen Türtafel komplett mit Kunstleder Bezug Farbe Angeben für Fahrzeuge ohne Fensterheber elektrisch	/LL /L -71	1	COUPE+TARGA
(1)	901 555 031 31	Türtafel komplett mit Kunstleder Bezug Farbe Angeben für Fahrzeuge mit Fensterheber elektrisch	/LL /L -70	1	COUPE
(1)	901 555 031 04	Türtafel komplett mit Kunstleder Bezug Farbe Angeben für Fahrzeuge ohne Fensterheber elektrisch	/RL /L -71	1	COUPE
(1)	901 555 031 70	Türtafel komplett mit Leder Bezug Farbe Angeben	/LL /L -71	1	COUPE+TARGA
(1)	901 555 031 72	Türtafel komplett mit Leder Bezug Farbe Angeben	/RL /L -71	1	COUPE
1	901 555 032 02	Türtafel komplett mit Kunstleder Bezug Farbe Angeben für Fahrzeuge ohne Fensterheber elektrisch	/LL /R -71	1	COUPE+TARGA
1	901 555 032 31	Türtafel komplett mit Kunstleder Bezug Farbe Angeben für Fahrzeuge mit Fensterheber elektrisch	/LL /R -70	1	COUPE
1	901 555 032 04	Türtafel komplett mit Kunstleder	/RL /R -71	1	COUPE

Modell: 911 70

Laufzeit: 1970>>1973

Pos	Teilenummer	Benennung	Bemerkung	St	Modellangabe
1	901 555 032 70	Bezug Farbe Angeben für Fahrzeuge ohne Fensterheber elektrisch Türtafel komplett mit Leder	/LL /R -71	1	COUPE+TARGA
1	901 555 032 72	Bezug Farbe Angeben Türtafel komplett mit Leder	/RL /R -71	1	COUPE
(1)	901 555 027 00	Bezug Farbe Angeben Türtafel komplett mit Kunstleder	/LL /L 71	1	COUPE
(1)	911 555 027 00	Bezug Farbe Angeben für Fahrzeuge mit Fensterheber elektrisch Türtafel komplett mit Kunstleder	/LL /L 72	1	COUPE
(1)	911 555 027 02	Bezug Farbe Angeben für Fahrzeuge mit Fensterheber elektrisch Türtafel komplett mit Kunstleder	/LL /L 73-	1	COUPE
1	901 555 028 00	Bezug Farbe Angeben für Fahrzeuge mit Fensterheber elektrisch Türtafel komplett mit Kunstleder	/LL /R 71	1	COUPE
1	911 555 028 00	Bezug Farbe Angeben für Fahrzeuge mit Fensterheber elektrisch Türtafel komplett mit Kunstleder	/LL /R 72	1	COUPE
1	911 555 028 02	Bezug Farbe Angeben für Fahrzeuge mit Fensterheber elektrisch Türtafel	/LL /R 73-	1	COUPE

Modell: 911 70

Laufzeit: 1970>>1973

Pos	Teilenummer	Benennung	Bemerkung	St	Modellangabe
(1)	901 555 027 10	komplett mit Kunstleder Bezug Farbe Angeben für Fahrzeuge mit Fensterheber elektrisch Türtafel	/RL /L 71	1	COUPE
(1)	911 555 027 10	komplett mit Kunstleder Bezug Farbe Angeben für Fahrzeuge mit Fensterheber elektrisch Türtafel	/RL /L 72	1	COUPE
(1)	911 555 027 11	komplett mit Kunstleder Bezug Farbe Angeben für Fahrzeuge mit Fensterheber elektrisch Türtafel	/RL /L 73-	1	COUPE
1	901 555 028 10	komplett mit Kunstleder Bezug Farbe Angeben für Fahrzeuge mit Fensterheber elektrisch Türtafel	/RL /R 71	1	COUPE
1	911 555 028 10	komplett mit Kunstleder Bezug Farbe Angeben für Fahrzeuge mit Fensterheber elektrisch Türtafel	/RL /R 72	1	COUPE
1	911 555 028 11	komplett mit Kunstleder Bezug Farbe Angeben für Fahrzeuge mit Fensterheber elektrisch Türtafel	/RL /R 73-	1	COUPE
(1)	901 555 027 70	komplett mit Kunstleder Bezug Farbe Angeben für Fahrzeuge mit Fensterheber elektrisch Türtafel	/LL /L 71	1	COUPE

Modell: 911 70

Laufzeit: 1970>>1973

Pos	Teilenummer	Benennung	Bemerkung	St	Modellangabe
(1)	911 555 027 70	komplett mit Leder Bezug Farbe Angeben für Fahrzeuge mit Fensterheber elektrisch Türtafel	/LL /L 72-	1	COUPE
1	901 555 028 70	komplett mit Leder Bezug Farbe Angeben für Fahrzeuge mit Fensterheber elektrisch Türtafel	/LL /R 71	1	COUPE
1	911 555 028 70	komplett mit Leder Bezug Farbe Angeben für Fahrzeuge mit Fensterheber elektrisch Türtafel	/LL /R 72-	1	COUPE
(1)	901 555 027 72	komplett mit Leder Bezug Farbe Angeben für Fahrzeuge mit Fensterheber elektrisch Türtafel	/RL /L 71	1	COUPE
(1)	911 555 027 72	komplett mit Leder Bezug Farbe Angeben für Fahrzeuge mit Fensterheber elektrisch Türtafel	/RL /L 72-	1	COUPE
1	901 555 028 72	komplett mit Leder Bezug Farbe Angeben für Fahrzeuge mit Fensterheber elektrisch Türtafel	/RL /R 71	1	COUPE
1	911 555 028 72	komplett mit Leder Bezug Farbe Angeben für Fahrzeuge mit Fensterheber elektrisch Türtafel	/RL /R 72-	1	COUPE

Modell: 911 70

Laufzeit: 1970>>1973

Pos	Teilenummer	Benennung	Bemerkung	St	Modellangabe
(1)	911 555 031 02	komplett mit Leder Bezug Farbe Angeben für Fahrzeuge mit Fensterheber elektrisch Türtafel komplett mit Kunstleder Bezug Farbe Angeben für Fahrzeuge mit Fensterheber elektrisch	/LL /L 72	1	
(1)	911 555 031 03	Türtafel komplett mit Kunstleder Bezug Farbe Angeben für Fahrzeuge ohne Fensterheber elektrisch	/LL /L 73-	1	
(1)	911 555 031 00	Türtafel komplett mit Kunstleder Bezug Farbe Angeben für Fahrzeuge ohne Fensterheber elektrisch	/L 72-	1	CARRERA 2.7
1	911 555 032 02	Schwarz Türtafel komplett mit Kunstleder Bezug Farbe Angeben für Fahrzeuge ohne Fensterheber elektrisch	/LL /R 72	1	
1	911 555 032 03	Türtafel komplett mit Kunstleder Bezug Farbe Angeben für Fahrzeuge ohne Fensterheber elektrisch	/LL /R 73-	1	
1	911 555 032 00	Türtafel komplett mit Kunstleder Bezug Schwarz	/R 72-	1	CARRERA 2.7
(1)	911 555 031 04	Schwarz Türtafel komplett mit Kunstleder Bezug Farbe Angeben für Fahrzeuge ohne	/RL /L 72	1	COUPE

Modell: 911 70

Laufzeit: 1970>>1973

Pos	Teilenummer	Benennung	Bemerkung	St	Modellangabe
(1)	911 555 031 05	Fensterheber elektrisch Türtafel komplett mit Kunstleder Bezug Farbe Angeben für Fahrzeuge ohne Fensterheber	/RL /L 73-	1	COUPE
1	911 555 032 04	elektrisch Türtafel komplett mit Kunstleder Bezug Farbe Angeben für Fahrzeuge ohne Fensterheber	/RL /R 72	1	COUPE
1	911 555 032 05	elektrisch Türtafel komplett mit Kunstleder Bezug Farbe Angeben für Fahrzeuge ohne Fensterheber	/RL /R 73-	1	COUPE
(1)	911 555 031 70	elektrisch Türtafel komplett mit Leder Bezug Farbe Angeben für Fahrzeuge ohne Fensterheber	/LL /L 72-	1	COUPE
1	911 555 032 70	elektrisch Türtafel komplett mit Leder Bezug Farbe Angeben für Fahrzeuge ohne Fensterheber	/LL /R 72-	1	
(1)	911 555 031 72	elektrisch Türtafel komplett mit Leder Bezug Farbe Angeben für Fahrzeuge ohne Fensterheber	/RL /L 72-	1	COUPE
1	911 555 032 72	elektrisch Türtafel komplett mit Leder Bezug Farbe Angeben für Fahrzeuge ohne	/RL /R 72-	1	COUPE

Modell: 911 70

Laufzeit: 1970>>1973

Pos	Teilenummer	Benennung	Bemerkung	St	Modellangabe
		Fensterheber elektrisch			
2	999 591 311 40	Buchse		10	
3	823 867 299	Clip		10	
(4)	901 555 083 00	Schlüsselleiste komplett mit Bezug	/LL/RL/L	1	COUPE
(4)		Schlüsselleiste komplett mit Bezug	/LL /L	1	TARGA
4	901 555 084 00	Schlüsselleiste komplett mit Bezug	/LL/RL/R	1	COUPE
4		Schlüsselleiste komplett mit Bezug	/LL /R	1	TARGA
5	900 145 041 00	Linsensenkblechschraube B 3,5 X 16		2	
6	999 591 102 12	Hohlscheibe		2	
7	N 013 958 7	Linsenblechschraube B 3,5 X 13		2	
8	999 703 077 40	Abdeckkappe		2	
(9)	901 531 073 00	Innengriff	/L	1	
9	901 531 074 00	Innengriff	/R	1	
10	901 531 066 00	Gelenk		2	
11	N 012 130 2	Zahnscheibe A 5,3		4	
12	N 010 225 4	Sechskantschraube M 5.8		4	
12	900 075 001 03	Sechskantschraube M 5 X 8		4	
(13)	901 555 041 25	Armlehne ohne Griff	/LL /L	1	
(13)	PCG 555 041 25	Armlehne ohne Griff Oberfläche abweichend	/LL /L	1	
(13)	901 555 041 23	Armlehne mit Griff	/RL /L	1	COUPE
13	901 555 042 23	Armlehne mit Griff	/LL /R	1	
13	PCG 555 042 23	Armlehne mit Griff Oberfläche abweichend	/LL /R	1	
13	901 555 042 25	Armlehne ohne Griff	/RL /R	1	COUPE
-	911 531 317 00	Lederrücken	72-	X	CARRERA 2.7
-	900 190 021 03	Hohlriet A5 X 10 X 9		X	CARRERA 2.7
-	901 531 067 00	Griff	72-	X	CARRERA 2.7
-	900 148 012 11	Linsensenkblechschraube AM5 X 15	72-	X	CARRERA 2.7
-	N 014 761 2	Zylinderschraube M6 X 12	72-	X	CARRERA 2.7

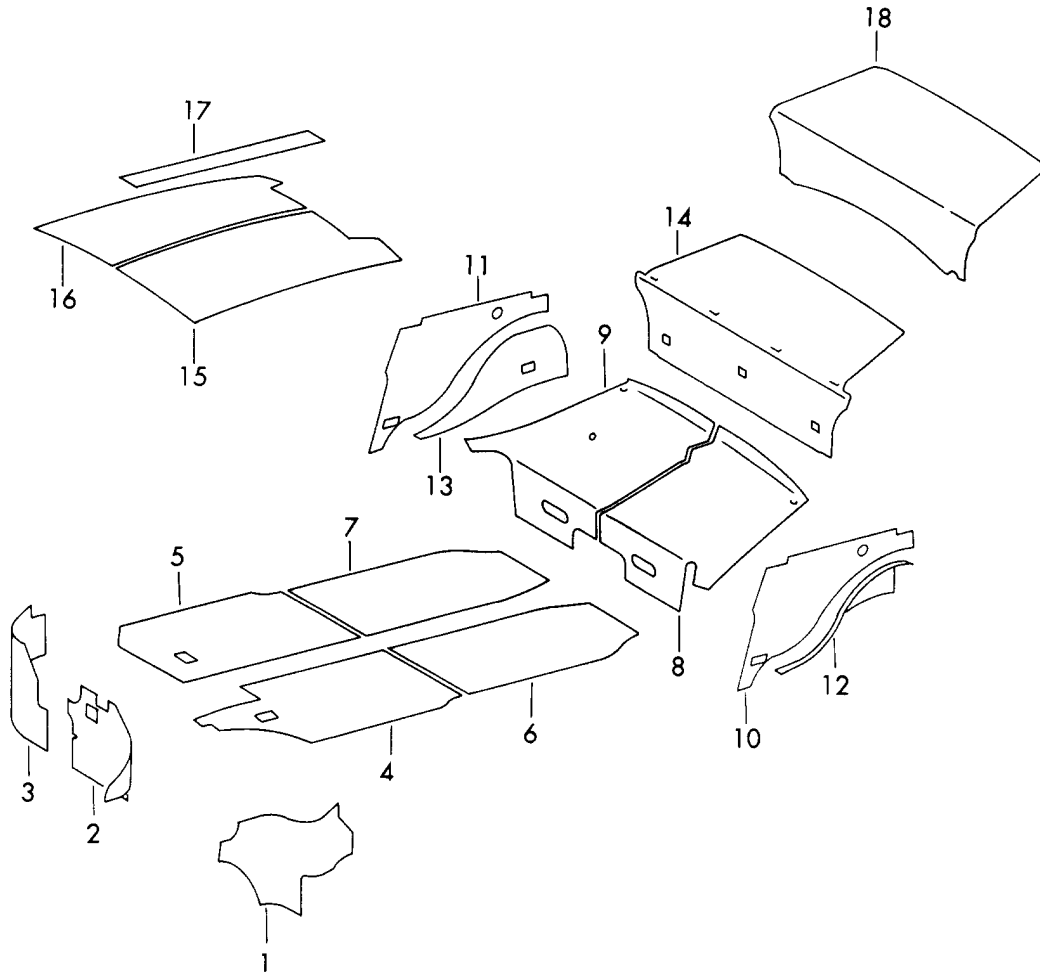
Modell: 911 70

Laufzeit: 1970>>1973

Pos	Teilenummer	Benennung	Bemerkung	St	Modellangabe
-	900 119 129 01	Zylinderschraube M 6 X 12	72-	X	CARRERA 2.7
-	900 151 006 09	Scheibe B6,4	72-	X	CARRERA 2.7
-	999 591 010 12	Hohlscheibe \$ 3,5	72-	X	CARRERA 2.7
-	900 145 032 02	Linsenblechschaube B3,5 X 13	72-	X	CARRERA 2.7
14	N 012 007 2	Federring A 6		8	
14	900 027 004 03	Federring A 6		8	
15	N 014 761 2	Zylinderschraube M 6 X 12		6	
15	900 119 129 01	Zylinderschraube M 6 X 12		6	
15	N 014 765 2	Zylinderschraube M 6 X 10		2	
(16)	901 555 087 00	Halter	/L	1	
16	901 555 088 00	Halter	/R	1	
17	N 012 007 2	Federring A 6		2	
17	900 027 004 03	Federring A 6		2	
18	900 067 011 02	Zylinderschraube M 6 X 20		2	
18	900 067 011 03	Zylinderschraube M 6 X 20		2	
19	999 911 158 50	Gummiband		X	
20	901 555 419 00	Halter		4	
(21)	901 555 015 00	Ablagekasten	/L	1	
21	901 555 016 00	Ablagekasten	/R	1	
22	N 013 954 2	Sechskantschraube B 2,9 X 13		4	
22	900 143 051 01	Linsenblechschaube B 2,9 X 13		4	
23	900 147 011 02	Senkschraube M 4 X 10 Verchromt		8	
24	900 189 009 02	Halbrundschaube M 6 X 15		2	
25	900 028 008 01	Federring B 6		2	
26	900 076 010 02	Mutter M 6		2	
26	900 076 010 0B	Mutter M 6		2	
(27)	901 555 037 21	Ablagekasten	/L	1	
27	901 555 038 21	Ablagekasten	/R	1	
-	911 555 319 00	Kantenschutz	72-	X	CARRERA 2.7
28	901 555 409 00	Exzenterbolzen		2	
28	901 555 409 01	Bolzen		2	
29	999 025 112 40	Scheibe 8,4		2	
30	900 096 003 40	Hutmutter M 8		2	
31	900 147 011 02	Senkschraube M 4 X 10 Verchromt		8	

Modell: 911 70

Laufzeit: 1970>>1973



Modell: 911 70

Laufzeit: 1970>>1973

Pos	Teilenummer	Benennung	Bemerkung	St	Modellangabe
		Karosserie			
		Dämpfung			
1	911 556 902 00	Dämpfungsmatte	/V /L	1	COUPE
(1)		Dämpfungsmatte	/LL/V/L	1	TARGA
2		Dämpfungsmatte	/LL /R	1	COUPE
(2)		Dämpfungsmatte	/LL /R	1	TARGA
2-3		Dämpfungsmatte	/RL /R	1	COUPE
		für Querwand und			
		Radhausschale			
3		Dämpfungsmatte	/V /R	1	COUPE
(3)		Dämpfungsmatte	/LL/V/R	1	TARGA
4		Dämpfungsmatte	/V /L	1	COUPE
		nicht für Sportomatic			
(4)		Dämpfungsmatte	/RL/V/L	1	COUPE
(4)		Dämpfungsmatte	/LL/V/L	1	TARGA
5		Dämpfungsmatte	/LL/V/R	1	
(5)		Dämpfungsmatte	/RL/V/R	1	
(5)		Dämpfungsmatte	/LL/V/R	1	TARGA
6		Dämpfungsmatte	/H /L	1	
7		Dämpfungsmatte	/H /R	1	
8	911 556 231 00	Dämpfung	/L -71	1	COUPE
(8)	911 556 231 40	Dämpfung	/LL /L -71	1	TARGA
(8)	911 556 231 01	Dämpfung	/L 72-	1	
9	911 556 232 00	Dämpfung	/R -71	1	COUPE
(9)	911 556 232 40	Dämpfung	/LL /R -71	1	TARGA
(9)	911 556 232 01	Dämpfung	/R 72-	1	
10-13	999 913 006 00	Dämmung		*	
(10)		Dämmung oben links	-71	*	COUPE
(10)	911 556 235 40	Dämpfung	/LL -71	1	TARGA
(10)	999 913 006 00	Dämmung oben links	72-	*	COUPE
(10)		Dämmung oben links	72-	*	TARGA
11		Dämmung oben rechts	-71	*	COUPE
(11)		Dämmung oben rechts	/LL -71	*	TARGA
(11)		Dämmung oben rechts	72-	*	COUPE
(11)		Dämmung oben rechts	72-	*	TARGA
12		Dämmung unten	/L -71	*	COUPE
(12)		Dämmung unten	/LL /L -71	*	TARGA
(12)		Dämmung unten	/L 72-	*	COUPE
(12)		Dämmung unten	/L 72-	*	TARGA
13		Dämmung unten	/R -71	*	COUPE
(13)		Dämmung unten	/LL /R -71	*	TARGA
(13)		Dämmung unten	/R 72-	*	COUPE
(13)		Dämmung unten	/R 72-	*	TARGA
14	911 556 239 00	Dämpfung	-71	1	COUPE

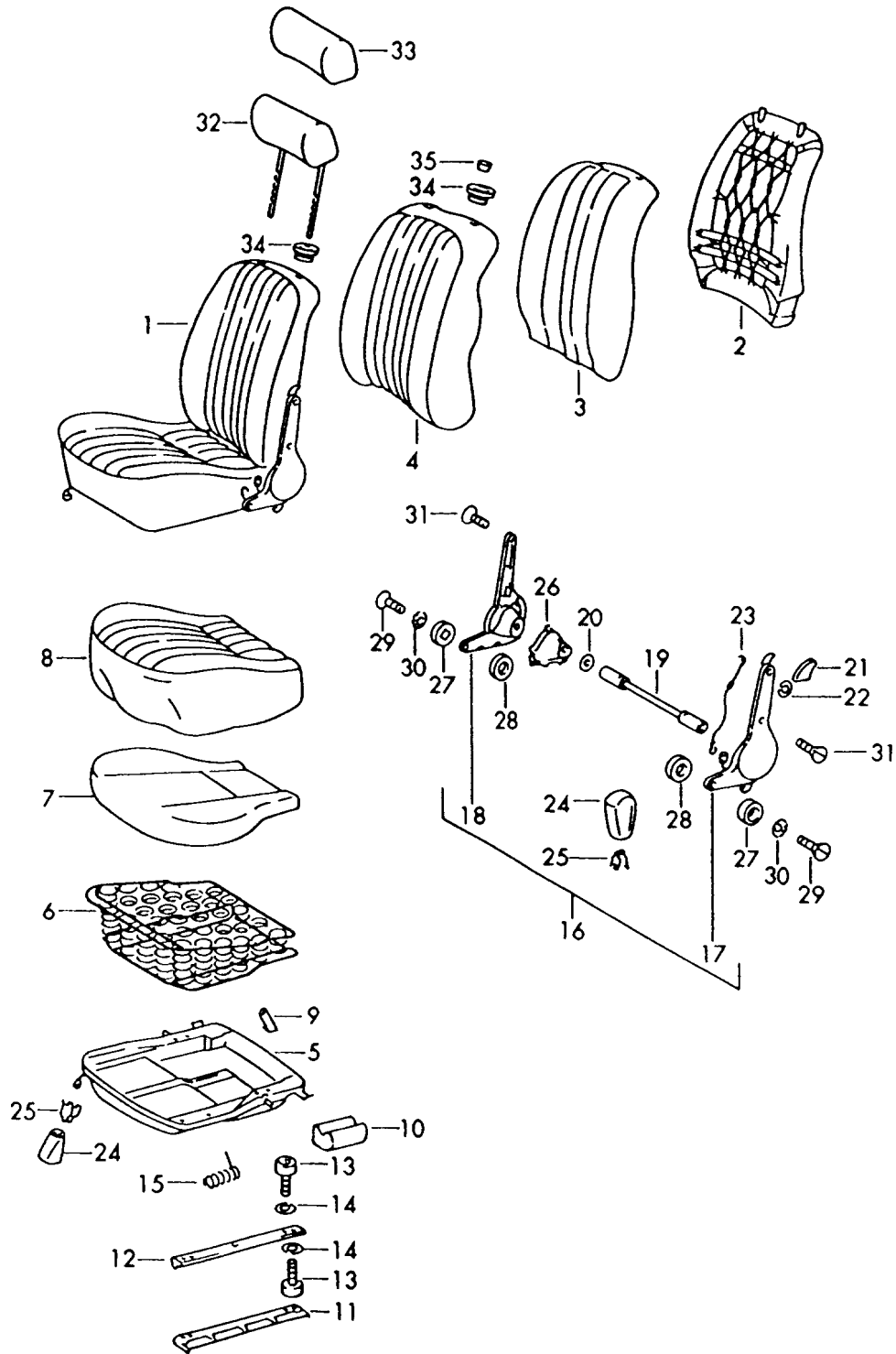
Modell: 911 70

Laufzeit: 1970>>1973

Pos	Teilenummer	Benennung	Bemerkung	St	Modellangabe
14	PCG 556 902 00	Dämpfungsmatte 1000X500X2,6 Nacharbeit Erforderlich		1	
(14)	911 556 239 40	Dämpfung	/LL -71	1	TARGA
(14)	911 556 239 01	Dämpfung	-72	1	COUPE
(14)	911 556 239 02	Dämpfung	73-	1	COUPE
(14)	911 556 239 41	Dämpfung	-72	1	TARGA
(14)	911 556 239 42	Dämpfung		1	TARGA
(14)	911 556 239 06	Dämpfungsmatte	73-	1	TARGA
15	911 556 023 01	Dämpfungsmatte Dach	/L	1	COUPE
15	911 556 023 02	Dämpfungsmatte Dach 100 X 90 Nacharbeit Erforderlich	/L	1	COUPE
16	911 556 023 01	Dämpfungsmatte Dach	/R	1	COUPE
16	911 556 023 02	Dämpfungsmatte Dach 100 X 90 Nacharbeit Erforderlich	/R	1	COUPE
17	911 556 248 00	Dämpfungsstreifen		4	COUPE
18	902 556 891 21	Dämpfung	/V -71	1	COUPE
(18)	902 556 891 41	Dämpfung	/LL /V -71	1	TARGA
(18)	911 556 891 01	Dämpfungsmatte	/V 72-	1	

Modell: 911 70

Laufzeit: 1970>>1973



Modell: 911 70

Laufzeit: 1970>>1973

Pos	Teilenummer	Benennung	Bemerkung	St	Modellangabe
(1)	911 521 003 00	Vordersitz Basissitz komplett mit Verriegelung Kunstleder Farbe Angeben	/L -71	1	
(1)	911 521 003 50	Komfortsitz komplett mit Verriegelung Leder Farbe Angeben	/L -71	1	
1	911 521 002 00	Komfortsitz komplett mit Verriegelung Kunstleder Farbe Angeben	/LL /R -71	1	
(1)	911 521 002 50	Komfortsitz komplett mit Verriegelung Leder Farbe Angeben	/LL /R -71	1	
(1)	911 521 003 02	Komfortsitz komplett mit Verriegelung Kunstleder Farbe Angeben	/L 72	1	
(1)	911 521 003 15	Komfortsitz komplett mit Verriegelung Kunstleder Farbe Angeben	/L 73-	1	
(1)	911 521 075 00	Komfortsitz komplett mit Verriegelung Leder Farbe Angeben	/L 72	1	
(1)	911 521 075 15	Komfortsitz komplett mit Verriegelung Leder Farbe Angeben	/L 73-	1	
(1)	911 521 002 02	Komfortsitz komplett mit Verriegelung Kunstleder Farbe Angeben	/R 72	1	
(1)	911 521 002 15	Komfortsitz komplett mit Verriegelung Kunstleder Farbe Angeben	/R 73-	1	
(1)	911 521 076 00	Komfortsitz komplett mit Verriegelung Leder Farbe Angeben	/R 72	1	
(1)	911 521 076 15	Komfortsitz komplett mit Verriegelung Leder Farbe Angeben	/R 73-	1	
2	911 521 027 00	Lehnenrahmen komplett		2	

Modell: 911 70

Laufzeit: 1970>>1973

Pos	Teilenummer	Benennung	Bemerkung	St	Modellangabe
3	901 521 505 22	Sitzkissen für Lehne	-72	2	
(3)	911 521 135 00	Sitzkissen für Lehne	73-	2	
4	901 521 049 23	Aussenbezug Kunstleder Farbe Angeben	-72	2	
4	911 521 143 00	Aussenbezug Kunstleder Farbe Angeben	73-	2	
(4)	901 521 049 71	Aussenbezug Leder Farbe Angeben	-72	2	
(4)	911 521 143 70	Aussenbezug Leder Farbe Angeben	73-	2	
(5)	901 521 009 25	Sitzrahmen komplett	/L -72	1	
(5)	911 521 069 00	Sitzrahmen komplett	73-	1	
5	901 521 010 25	Sitzrahmen komplett	/R -72	1	
5	911 521 070 00	Sitzrahmen komplett	73-	1	
6	901 521 041 22	Sitzkissen komplett	-72	2	
6	911 521 165 00	Sitzkissen komplett	73-	2	
7	901 521 501 22	Sitzkissen	-72	2	
7	911 521 167 00	Sitzkissen	73-	2	
8	901 521 047 23	Sitzbezug Kunstleder Farbe Angeben	-72	2	
8	911 521 037 02	Sitzbezug Kunstleder Farbe Angeben	73-	2	
8	901 521 047 72	Sitzbezug Leder Farbe Angeben	-72	2	
8	911 521 037 70	Sitzbezug Leder Farbe Angeben	73-	2	
9	901 521 043 00	Befestigungswinkel	/L	2	
(9)	901 521 044 00	Befestigungswinkel	/R	2	
10	901 521 191 00	Auflagegummi	/L	2	
(10)	901 521 192 00	Auflagegummi	/R	2	
11	901 521 016 00	Sitzschienenträger	-72	2	
11	911 521 051 01	Sitzschienenträger	73-	2	
12	911 521 030 00	Führungsschiene komplett		4	
13	900 119 042 02	Zylinderschraube M 6X15		28	
14	N 012 026 3	Federring 6		28	
-	900 151 006 09	Scheibe		12	
15	901 521 333 00	Biegefeder	/L -72	1	
15	911 521 161 00	Biegefeder	/L 73-	1	
(15)	901 521 334 00	Biegefeder	/R -72	1	
(15)	911 521 161 00	Biegefeder	/R 73-	1	
16	911 521 035 00	Liegesitzbeschlag komplett	/L	1	

Modell: 911 70

Laufzeit: 1970>>1973

Pos	Teilenummer	Benennung	Bemerkung	St	Modellangabe
(16)	911 521 036 00	mit Verriegelung Liegesitzbeschlag komplett	/R	1	
17	911 521 041 00	mit Verriegelung Liegesitzbeschlag mit Verriegelung linker Sitz	/L -71	1	
17	911 521 041 02	Liegesitzbeschlag mit Verriegelung linker Sitz	/L 72-	1	
(17)	911 521 043 00	Liegesitzbeschlag ohne Verriegelung rechter Sitz	/L -71	1	
(17)	911 521 043 02	Liegesitzbeschlag ohne Verriegelung rechter Sitz	/L 72-	1	
18	911 521 044 00	Liegesitzbeschlag ohne Verriegelung linker Sitz	/R -71	1	
18	911 521 044 02	Liegesitzbeschlag ohne Verriegelung linker Sitz	/R 72-	1	
(18)	911 521 042 00	Liegesitzbeschlag mit Verriegelung rechter Sitz	/R -71	1	
(18)	911 521 042 02	Liegesitzbeschlag mit Verriegelung rechter Sitz	/R 72-	1	
19	911 521 045 02	Verbindungsstange		2	
20	900 031 011 40	Scheibe 6,4		2	
21	911 521 201 00	Verriegelungsnocken	/L	1	
(21)	911 521 202 00	Verriegelungsnocken	/R	1	
22	999 041 511 01	Seeger-Sprengring H 17-1		2	
23	911 521 210 00	Seilzug 305 MM		2	
24	911 521 163 00	Griff-Knopf		4	
25	999 591 540 01	Klammer		4	
(26)	901 521 915 01	Innenschale	/L	2	
26	901 521 916 01	Innenschale	/R	2	
27	644 521 741 00	Scheibe		2	
28	644 521 783 05	Distanzscheibe		2	
29	900 148 024 02	Senkschraube AM 6 X 15		2	
30	900 114 008 01	Zahnscheibe V 6,4		4	
31	900 148 015 02	Senkschraube AM6 X 20		12	
32	911 521 086 00	Kopfstütze Kunstleder Farbe Angeben		2	
32	901 521 086 05	Kopfstütze Leder Farbe Angeben		2	
33	901 521 801 00	Abdeckhülle Cordsamt		2	
34	901 521 193 00	Rosette Serie Farbe Angeben	-72	4	
34	911 521 145 00	Rosette Serie Farbe Angeben	73-	4	

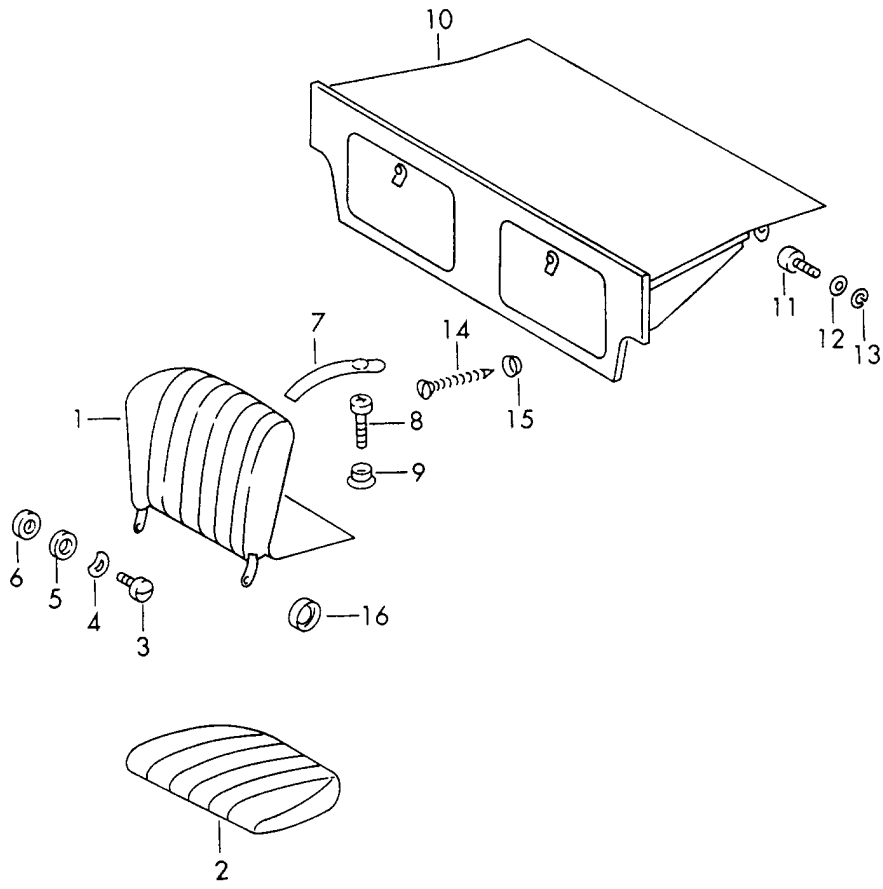
Modell: 911 70

Laufzeit: 1970>>1973

Pos	Teilenummer	Benennung	Bemerkung	St	Modellangabe
(34)	901 521 811 00	Rosette \$ 36 MM Reparatursitz Farbe Angeben		4	
-	901 521 812 00	Scheibe für 901.521.811.00		4	
35	901 521 195 00	Abdeckkappe Farbe Angeben	-72	4	
35	911 521 147 00	Kappe Farbe Angeben	73-	4	

Modell: 911 70

Laufzeit: 1970>>1973



Modell: 911 70

Laufzeit: 1970>>1973

Pos	Teilenummer	Benennung	Bemerkung	St	Modellangabe
(1)	901 522 005 22	Notsitz Notsitzrückenlehne komplett mit Velours Teppich Farbe Angeben	/L -71	1	
1	902 522 005 22	Notsitzrückenlehne komplett mit Bezug und Perlonvelours Teppich komplett	/L -71	1	
1	901 522 005 42	Notsitzrückenlehne komplett mit Bezug und Velours Teppich Farbe Angeben	/L -71	1	
1	902 522 005 42	Notsitzrückenlehne komplett mit Bezug und Perlonvelours Teppich Farbe Angeben	/L -71	1	
1	911 522 005 00	Notsitzrückenlehne komplett mit Bezug und Velours Teppich Farbe Angeben	/L 71	1	911 S/COUPE
1	901 522 006 22	Notsitzrückenlehne komplett mit Bezug und Velours Teppich Farbe Angeben	/R -71	1	
1	902 522 006 22	Notsitzrückenlehne komplett mit Bezug und Perlonvelours Teppich Farbe Angeben	/R -71	1	
1	901 522 006 42	Notsitzrückenlehne komplett mit Bezug und Velours Teppich Farbe Angeben	/R -71	1	

Modell: 911 70

Laufzeit: 1970>>1973

Pos	Teilenummer	Benennung	Bemerkung	St	Modellangabe
1	902 522 006 42	Notsitzrückenlehne komplett mit Bezug und Perlonvelours Teppich Farbe Angeben	/R -71	1	
1	911 522 006 00	Notsitzrückenlehne komplett mit Bezug und Velours Farbe Angeben	/R 71	1	
1	911 522 007 00	Notsitzrückenlehne Notsitzrückenlehne komplett mit Bezug Perlonvelours Velours Farbe Angeben	/L 72	1	
1	911 522 007 02	Notsitzrückenlehne Notsitzrückenlehne komplett mit Bezug Perlonvelours Velours Farbe Angeben	/L 73-	1	
1	911 522 005 02	Notsitzrückenlehne Notsitzrückenlehne komplett mit Bezug und Velours Farbe Angeben	/L 72	1	
1	911 522 005 05	Notsitzrückenlehne Notsitzrückenlehne komplett mit Bezug und Velours Farbe Angeben	/L 73-	1	
1	911 522 008 00	Notsitzrückenlehne Notsitzrückenlehne komplett mit Bezug Perlonvelours Velours Farbe Angeben	/R 72	1	
1	911 522 008 02	Notsitzrückenlehne Notsitzrückenlehne komplett mit Bezug Perlonvelours Velours Farbe Angeben	/R 73-	1	

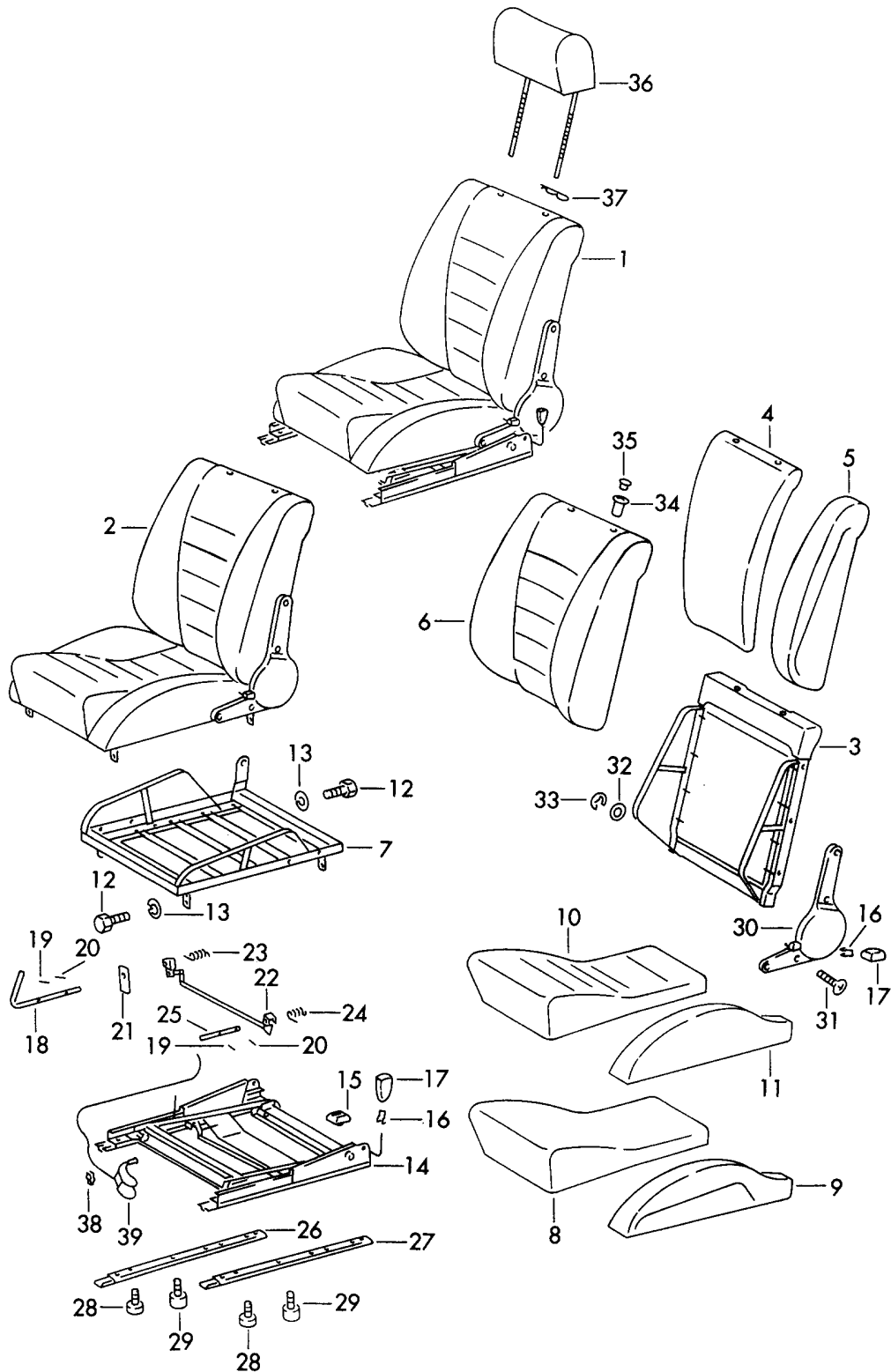
Modell: 911 70

Laufzeit: 1970>>1973

Pos	Teilenummer	Benennung	Bemerkung	St	Modellangabe
1	911 522 006 02	Notsitzrückenlehne Notsitzrückenlehne komplett mit Bezug und Velours Farbe Angeben	/R 72	1	
1	911 522 006 05	Notsitzrückenlehne Notsitzrückenlehne komplett mit Bezug und Velours Farbe Angeben	/R 73-	1	
2	911 522 051 00	Rücksitzkissen komplett Farbe Angeben	/L 72	1	
2	911 522 051 01	Notsitzkissen komplett Farbe Angeben	/L 73-	1	
(2)	911 522 052 00	Rücksitzkissen komplett Farbe Angeben	/R 72	1	
(2)	911 522 052 01	Notsitzkissen komplett Farbe Angeben	/R 73-	1	
3	900 236 001 07	Linsenschraube M8 X 10		2	
3	900 236 001 03	Linsenschraube M8 X 10		2	
11	900 067 057 03	Zylinderschraube M 8 X 20		2	
12	900 025 007 03	Scheibe 8,4		2	
-	901 521 011 60	Sitzträger	72-	4	CARRERA 2.7

Modell: 911 70

Laufzeit: 1970>>1973



Modell: 911 70

Laufzeit: 1970>>1973

Pos	Teilenummer	Benennung	Bemerkung	St	Modellangabe
1	911 521 007 00	Sportsitz Sportsitz komplett mit Konsole Bezug und Farbe Angeben	/L 71	1	
(1)	911 521 008 00	Sportsitz komplett mit Konsole Bezug und Farbe Angeben	/R 71	1	
-	911 521 903 01	Schalensitz	72-	X	CARRERA 2.7
(1)	911 521 007 15	Sportsitz komplett mit Konsole Kunstleder Bezug und Farbe Angeben	/L 72-	1	
(1)	911 521 081 15	Sportsitz komplett mit Konsole Leder Bezug und Farbe Angeben	/L 73-	1	
(1)	911 521 008 15	Sportsitz komplett mit Konsole Kunstleder Bezug und Farbe Angeben	/R 72-	1	
(1)	911 521 082 15	Sportsitz komplett mit Konsole Leder Bezug und Farbe Angeben	/R 73-	1	
(2)	911 521 021 00	Sportsitz komplett ohne Konsole Bezug und Farbe Angeben	/L -71	1	
2	911 521 021 01	Sportsitz komplett ohne Konsole Bezug und Farbe Angeben	/L 72-	1	
(2)	911 521 022 00	Sportsitz	/R -71	1	

Modell: 911 70

Laufzeit: 1970>>1973

Pos	Teilenummer	Benennung	Bemerkung	St	Modellangabe
(2)	911 521 022 01	komplett ohne Konsole Bezug und Farbe Angeben Sportsitz komplett ohne Konsole Bezug und Farbe Angeben	/R 72-	1	
3	911 521 207 00	Lehnenrahmen	/L	1	
(3)	911 521 208 00	Lehnenrahmen	/R	1	
4	911 521 104 00	Lehnenkissen		1	
5	911 521 191 00	Lehnenwange	/L	1	
(5)	911 521 192 00	Lehnenwange	/R	1	
6	911 521 072 00	Aussenbezug		1	
7	911 521 203 00	Sitzrahmen	/L	1	
(7)	911 521 204 00	Sitzrahmen	/R	1	
8	911 521 102 00	Sitzkissen		1	
9	911 521 189 00	Sitzwange	/L	1	
9	911 521 190 00	Sitzwange	/R	1	
10	911 521 197 00	Aussenbezug		1	
11	911 521 073 00	Aussenbezug	/L	1	
(11)	911 521 074 00	Aussenbezug	/R	1	
12	900 075 078 02	Sechskantschraube M8 X 15		X	
12	900 075 078 03	Sechskantschraube M8 X 15		X	
13	900 027 005 02	Federring A8		X	
(14)	911 521 067 00	Motorkonsole mit Schiene	/L -72	1	
(14)		Motorkonsole mit Schiene	/R -72	1	
14	911 521 481 00	Motorkonsole mit Schiene	/L 73-	1	
(14)	911 521 482 00	Motorkonsole mit Schiene	/R 73-	1	
15	911 521 071 00	Auflagegummi für Konsole		4	
16	999 591 540 01	Klammer		2	
17	911 521 163 00	Griff-Knopf		2	
18	911 521 157 01	Hebel	/L -72	1	
(18)	911 521 162 00	Hebel	/R -72	1	
(18)	911 521 157 03	Hebel	/L /R 73-	2	
19	900 095 004 01	Spannstift 2,5 X 20		X	
20		Spannstift 2,5 X 12		X	
21	911 521 158 00	Verriegelung	-72	2	
22	911 521 483 00	Gasgestänge Gestänge	/L 73-	1	
(22)	911 521 484 00	Gasgestänge Gestänge	/R 73-	1	
23	911 521 152 00	Biegefeder	/L /R -72	4	

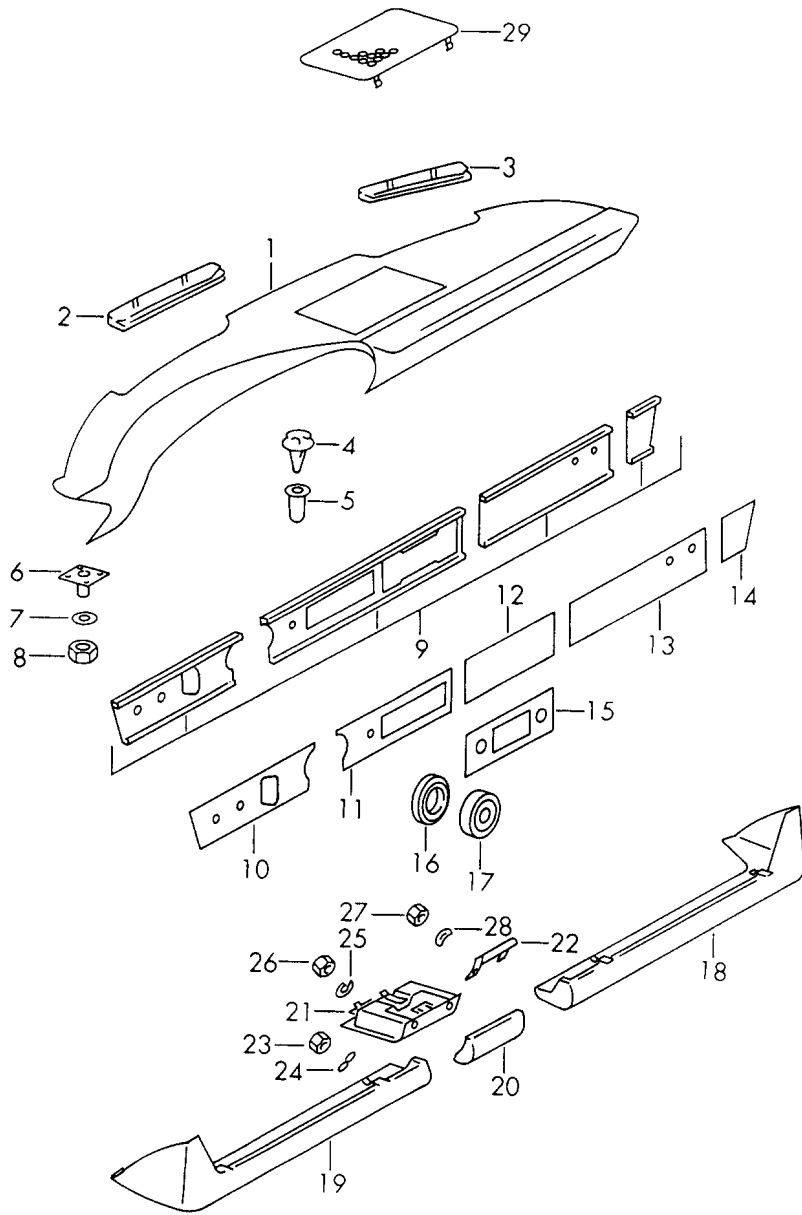
Modell: 911 70

Laufzeit: 1970>>1973

Pos	Teilenummer	Benennung	Bemerkung	St	Modellangabe
23		Biegefeder	/R 73-	2	
24		Biegefeder	/L 73-	2	
25	911 521 327 00	Achse	73-	1	
26	911 521 195 00	Sitzschiene innen Sitz links		1	
(26)	911 521 196 00	Sitzschiene innen Sitz rechts		1	
27	911 521 323 00	Sitzschiene aussen Sitz links	-72	1	
(27)	911 521 194 00	Sitzschiene aussen Sitz rechts	-72	1	
(27)	911 521 323 00	Sitzschiene aussen Sitz links innen Sitz rechts	73-	2	
28	900 119 042 02	Zylinderschraube M6 X 15		24	
29	911 521 160 00	Schraube		4	
30	911 521 035 01	Liegesitzbeschlag		1	
(30)	911 521 036 01	Liegesitzbeschlag		1	
31	911 521 126 00	Senkschraube		8	
32	911 521 130 00	Scheibe		2	
33	900 116 006 02	Sicherungsscheibe 9		2	
34	911 521 205 00	Rosette		4	
35	911 521 147 00	Kappe		4	
36	911 521 086 00	Kopfstütze Kunstleder Farbe Angeben		X	
(36)	901 521 086 05	Kopfstütze Leder Farbe Angeben		X	
37	911 521 123 00	Schenkelfeder		X	

Modell: 911 70

Laufzeit: 1970>>1973



Modell: 911 70

Laufzeit: 1970>>1973

Pos	Teilenummer	Benennung	Bemerkung	St	Modellangabe
		Schalttafelverkleidung mit Ascher und Abdeckblende			
1	911 552 031 00	Schalttafelverkleidung mit Lautsprechergitter Kunstleder	/LL	1	
	911 552 031 00 709	Schwarz			
1	911 552 031 03	Schalttafelverkleidung mit Lautsprechergitter Kunstleder	/LL	1	
	911 552 031 03 709	Schwarz			
1	911 552 031 04	Schalttafelverkleidung mit Lautsprechergitter Kunstleder	/LL	1	
	911 552 031 04 709	Schwarz			
(1)	911 552 032 00	Schalttafelverkleidung	/RL	1	
-	911 552 205 00	Verschlussdeckel für Zeituhr		1	CARRERA 2.7
-	911 641 901 00	Gummispannring		1	CARRERA 2.7
2	911 552 409 00	Blende für Heizdüse	/L	1	
3	911 552 410 00	Blende für Heizdüse	/R	1	
4	999 591 310 40	Befestigungsclip		7	
5	999 591 311 40	Buchse		7	
6	999 591 344 02	Riegelverschluss		2	
7	N 011 524 7	Unterlegscheibe 6,4		7	
7	N 011 524 27	Unterlegscheibe 6,4		7	
8	900 910 011 02	Sicherungsmutter M 6		7	
9	911 552 013 00	Aufnahmerahmen	/LL	1	
(9)	901 552 014 00	Aufnahmerahmen	/RL	1	
10	901 552 477 57	Blende	/LL /L -71	1	
10	911 552 477 01	Blende	/LL /L 72-	1	
10	901 552 478 57	Blende	/RL /R -71	1	
10	911 552 478 01	Blende	/RL /R 72-	1	
11	901 552 479 54	Blende	/LL /L -71	1	
11	911 552 479 01	Blende	/LL /L 72-	1	
11	901 552 480 54	Blende	/RL /R -71	1	
11	911 552 480 01	Blende	/RL /R 72-	1	
12	901 552 079 00	Blende	-71	1	
12	911 552 079 00	Blende	72-	1	
	911 552 079 00 708	Schwarz			
13	901 552 488 52	Blende	-71	1	
13	911 552 488 00	Blende	72-	1	
(13)	911 552 215 00	Blende	72-	1	
		Handschuhkastendeckel			
14	901 552 593 52	Blende	/RL /L -71	1	
14	911 552 593 01	Blende	/RL /L 72-	1	
(14)	901 552 594 52	Blende	/LL /R -71	1	
(14)	911 552 594 01	Blende	/LL /R 72-	1	
(14)	911 552 213 00	Blende	/LL /R 72-	1	
		Handschuhkastendeckel			
15	901 552 079 01	Blende	/LL -71	1	

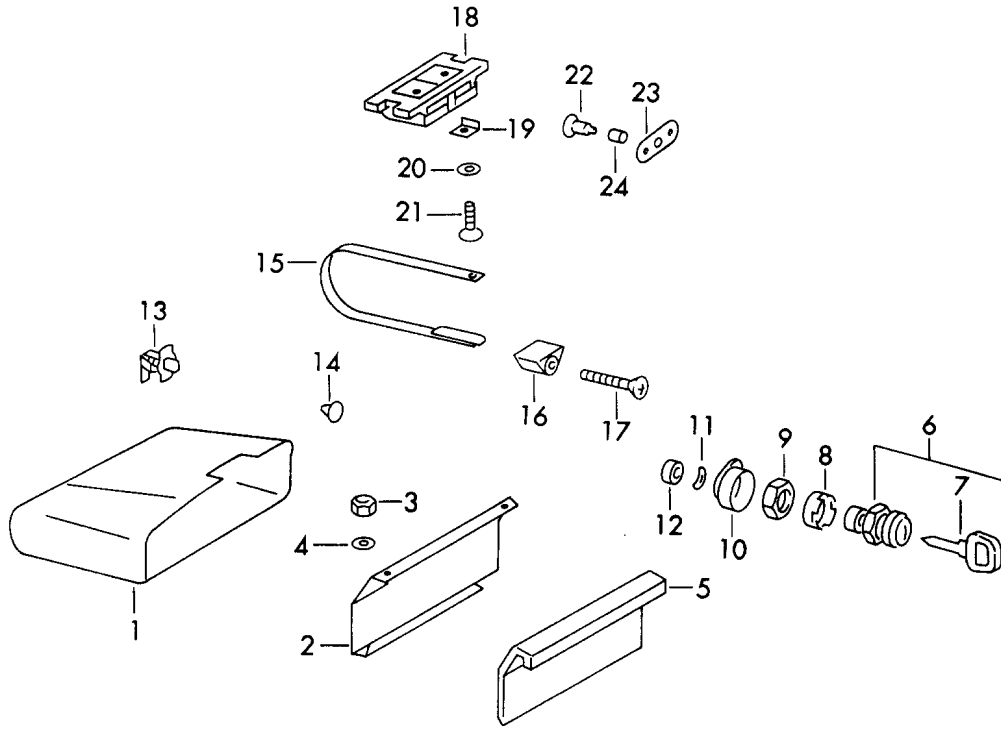
Modell: 911 70

Laufzeit: 1970>>1973

Pos	Teilenummer	Benennung	Bemerkung	St	Modellangabe
15	911 552 079 01	Blende	/LL 72-	1	
	911 552 079 01 708	Schwarz			
(15)	901 552 080 01	Blende	/RL -71	1	
(15)	911 552 080 01	Blende	/RL 72-	1	
	911 552 080 01 708	Schwarz			
16	911 347 615 00	Zwischenring		1	
17	911 347 617 00	Abdeckblende		1	
18	901 552 036 27	Knieschutzleiste	/R	1	
19	901 552 035 27	Knieschutzleiste	/L	1	
20	901 552 050 25	Aschergriff		1	
21	901 552 061 25	Ascher		1	
22	901 552 607 00	Brandschutzplatte		1	
23	900 076 027 02	Mutter		4	
		M 5			
24	900 151 027 02	Scheibe		4	
		5,3			
24	900 151 027 03	Scheibe		4	
		5,3			
25	900 027 003 01	Federring		2	
		A 5			
26	900 076 004 02	Sechskantmutter		2	
		M 5			
27	900 070 001 02	Hutmutter		2	
		M 4			
28	900 028 018 01	Federscheibe		2	
		B 4			
29	911 552 048 00	Deckel		1	
	911 552 048 00 709	Schwarz			

Modell: 911 70

Laufzeit: 1970>>1973



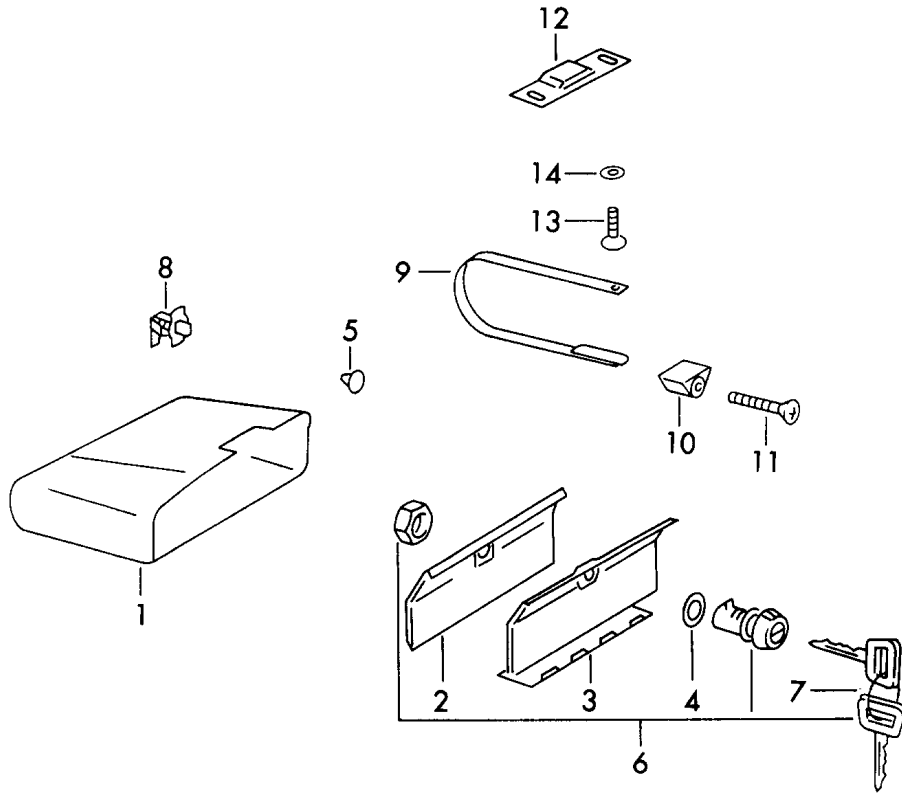
Modell: 911 70

Laufzeit: 1970>>1973

Pos	Teilenummer	Benennung	Bemerkung	St	Modellangabe
		Handschuhkasten	-70		
1	964 552 501 00	Handschuhkasten		1	
1	964 552 903 00	Handschuhkasten		1	
2	901 552 010 00	Handschuhkastendeckel		1	
3	999 090 002 02	Sicherheitsmutter		2	
4	900 025 003 02	Unterlegscheibe 5,3		2	
5	911 552 057 00	Griff		1	
6	911 552 902 01	Handschuhkasten-Schloss mit 2		1	
6	911 552 902 02	Hauptschlüssel Handschuhkasten-Schloss mit 2		1	
7	914 531 637 10	Hauptschlüssel Schliessungsnummer Angeben		1	
7	914 531 903 10	Schlüsselrohling		1	
8	914 552 526 10	Distanzhülse		1	
9	914 552 557 10	Sechskantmutter		1	
10	911 552 552 00	Riegelverschluss		1	
11	914 552 559 10	Federscheibe		1	
12	914 552 558 10	Schlitzmutter		1	
13		Kontaktschalter siehe Gruppe 9/03/00			
14	999 702 064 50	Tülle		2	
15	901 552 531 20	Spannband		1	
16	914 552 061 00	Spannklemme		1	
17	900 146 010 02	Linsenschraube AM 5 X 30		1	
18	901 552 571 20	Schloss		1	
19	901 552 575 20	Befestigungswinkel		2	
20	N 012 225 2	Federscheibe B 5		2	
21	900 119 001 02	Zylinderschraube M 5 X 12		2	
21	900 976 003 01	Zylinderschraube M 5 X 12		2	
22	901 552 595 00	Senkschraube		1	
23	901 552 573 20	Kontaktplatte		1	
24	901 552 535 00	Distanzstück		1	

Modell: 911 70

Laufzeit: 1970>>1973



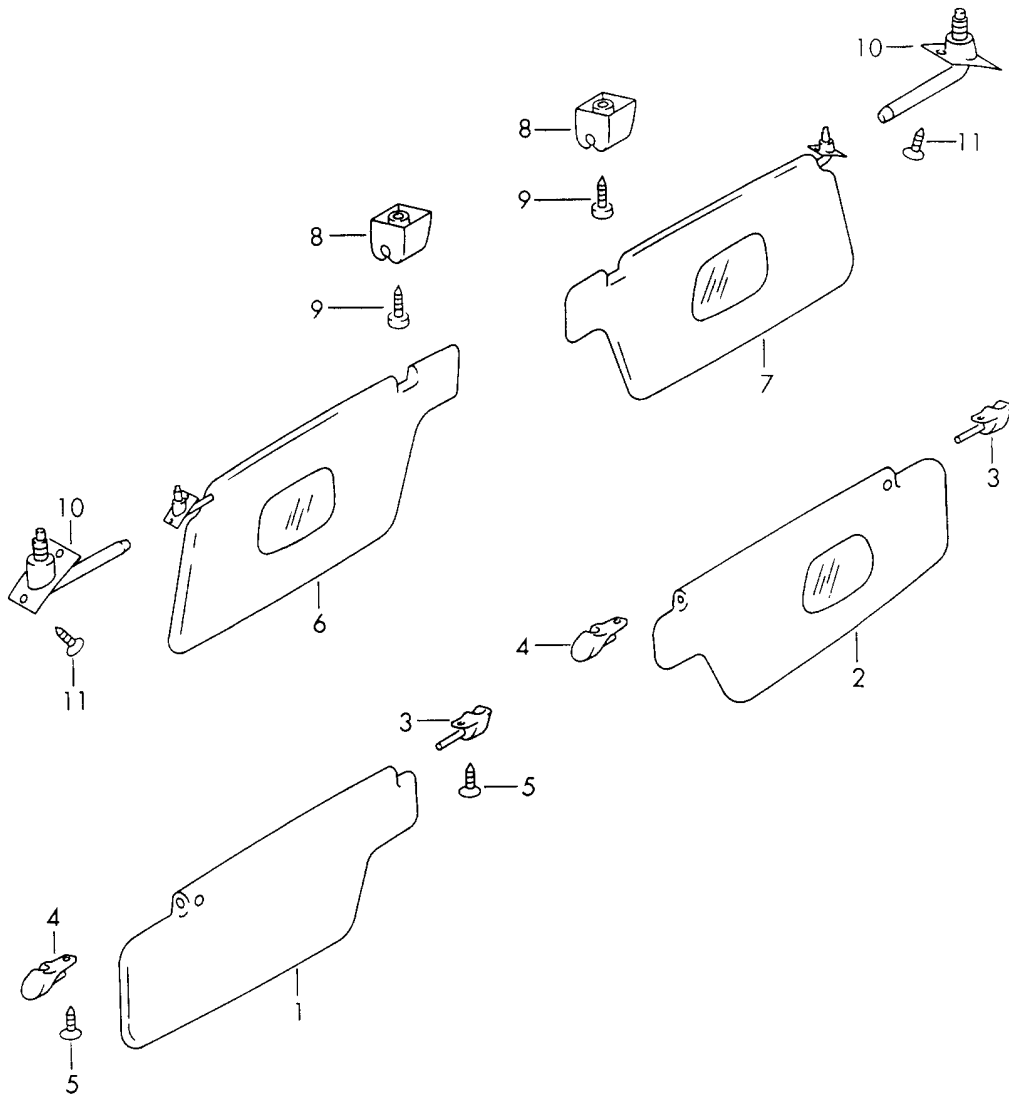
Modell: 911 70

Laufzeit: 1970>>1973

Pos	Teilenummer	Benennung	Bemerkung	St	Modellangabe
		Handschuhkasten	71-		
1	901 552 501 22	Handschuhkasten		1	
1	901 552 501 24	Handschuhkasten		1	
2	911 552 057 01	Griff		1	
3	911 552 010 01	Handschuhkastendeckel		1	
4	911 552 103 01	Scheibe PVC		1	
5	999 703 064 50	Puffer		2	
-	311 611 849	Stopfen		X	
6	911 552 902 01	Handschuhkasten-Schloss mit 2 Hauptschlüssel		1	
6	911 552 902 02	Handschuhkasten-Schloss mit 2 Hauptschlüssel		1	
7	914 531 637 10	Schliessungsnummer Angeben Hauptschlüssel		1	
7	914 531 903 10	Schliessungsnummer Angeben Schlüsselrohling		1	
8		Kontaktschalter siehe Gruppe 9/03/00			
9	901 552 531 20	Spannband		1	
10	914 552 061 00	Spannklemme		1	
11	900 146 010 02	Linsenschraube AM 5 X 30		1	
12	911 552 513 00	Schliesskeil		1	
13	900 146 005 01	Linsenschraube AM5 X 8		2	
14	N 012 225 2	Federscheibe B 5		2	

Modell: 911 70

Laufzeit: 1970>>1973



Modell: 911 70

Laufzeit: 1970>>1973

Pos	Teilenummer	Benennung	Bemerkung	St	Modellangabe
1	911 731 031 42	Sonnenblenden Sonnenblende ohne Spiegel	/LL /L -72	1	TARGA
1	PCG 731 031 42	Sonnenblende ohne Spiegel Schwarz/Schwarz	/LL /L -72	1	TARGA
1	911 731 031 45	Sonnenblende ohne Spiegel	/LL /L 73-	1	TARGA
1	PCG 731 031 42	Sonnenblende ohne Spiegel Schwarz/Schwarz	/LL /L 73-	1	TARGA
1	911 731 031 47	Sonnenblende ohne Spiegel	/L (AUS)	1	TARGA
(2)	911 731 032 41	Sonnenblende ohne Spiegel	/LL /R -72	1	TARGA
(2)	911 731 032 46	Sonnenblende ohne Spiegel	/R 73-	1	TARGA
(2)	911 731 032 47	Sonnenblende ohne Spiegel	/R (AUS)	1	TARGA
2	911 731 032 42	Sonnenblende mit Spiegel	/LL /R -72	1	TARGA
2	PCG 731 032 42	Sonnenblende mit Spiegel Schwarz/Schwarz	/LL /R -72	1	TARGA
2	911 731 032 45	Sonnenblende mit Spiegel	/LL /R 73-	1	Targa
2	PCG 731 032 42	Sonnenblende mit Spiegel Schwarz/Schwarz	/LL /R 73-	1	TARGA
3	911 731 324 40	Lager	/R	2	
4	911 731 323 40	Lager	/L	2	
5	N 014 093 3	Linsenblechschraube B 4,2 X 13		X	
6	911 731 031 03	Sonnenblende mit Spiegel	/RL /L -72	1	COUPE
6	911 731 031 07	Sonnenblende mit Spiegel	/RL /L 73-	1	COUPE
(6)	911 731 031 02	Sonnenblende ohne Spiegel	/LL /L -72	1	COUPE
(6)	PCG 731 031 02	Sonnenblende ohne Spiegel Beige/Schwarz	/LL /L -72	1	COUPE
(6)	911 731 031 06	Sonnenblende ohne Spiegel	/LL /L 73-	1	COUPE
(6)	PCG 731 031 02	Sonnenblende ohne Spiegel Beige/Schwarz	/LL /L 73-	1	COUPE
(6)	911 731 031 08	Sonnenblende	/L	1	CARRERA 2.7
7	911 731 032 02	Sonnenblende mit Spiegel	/R -72	1	
7	PCG 731 032 02	Sonnenblende mit Spiegel Beige/Schwarz	/R -72	1	
7	911 731 032 06	Sonnenblende mit Spiegel	/LL /R 73-	1	COUPE
7	PCG 731 032 02	Sonnenblende mit Spiegel Beige/Schwarz	/R 73-	1	
(7)	911 731 032 03	Sonnenblende ohne Spiegel	/LL /R -72	1	COUPE
(7)	911 731 032 07	Sonnenblende ohne Spiegel	/R 73-	1	COUPE
8	911 731 331 00	Gegenlager		2	COUPE

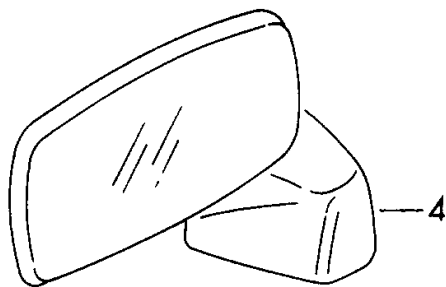
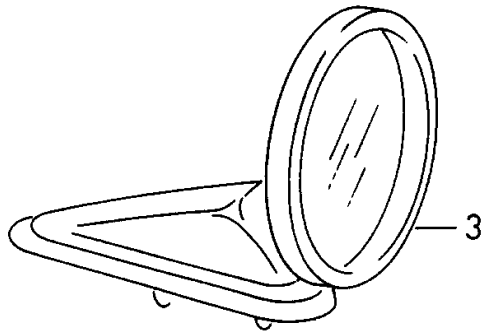
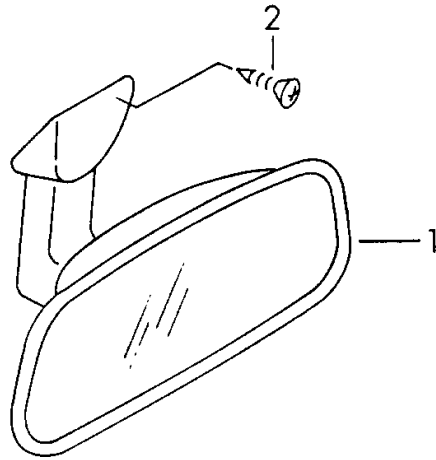
Modell: 911 70

Laufzeit: 1970>>1973

Pos	Teilenummer	Benennung	Bemerkung	St	Modellangabe
9	900 143 005 02	Linsenblechschraube B 3,9 X 13		2	COUPE
10	911 731 320 00	Lager		2	COUPE
11	N 014 093 3	Linsenblechschraube B 4,2 X 13		4	COUPE 911

Modell: 911 70

Laufzeit: 1970>>1973



Modell: 911 70

Laufzeit: 1970>>1973

Pos	Teilenummer	Benennung	Bemerkung	St	Modellangabe
		Innenspiegel und Aussenspiegel			
1	914 731 014 11	Innenspiegel	-70	1	
1	914 731 014 12	Innenspiegel		1	
1	914 731 014 11	Innenspiegel	71-	1	
1	914 731 014 12	Innenspiegel	71-	1	
-	901 731 133 20	Klebeplatte für Innenspiegel		1	
-	901 731 113 00	Grundplatte für Innenspiegel		1	
-	900 014 098 10	Zylinderschraube M 2,6 X 15 für Innenspiegel		1	
-	999 915 173 00	Terostatband 33 Schwarz		X	
2	900 148 012 02	Linsensenkblechschraube AM 5 X 15		3	
(2)	N 013 988 1	Senkblechschraube B 3,5 X 16		3	WW
3	901 731 111 01	Aussenspiegel rund plan	/L /R	1	
3	901 731 111 02	Aussenspiegel rund plan	/L /R	1	
3	911 731 116 00	Aussenspiegel rund konvex		1	
-	901 731 129 00	Unterlage für Aussenspiegel 901.731.111.01		1	
-	911 731 129 00	Unterlage für Aussenspiegel 911.731.116.00		1	
-	911 731 129 01	Unterlage für Aussenspiegel 911.731.116.00		1	
-	911 731 130 01	Unterlage für Aussenspiegel 911.731.116.00		1	
4	911 731 013 00	Aussenspiegel klein links mit Befestigung	/L	1	
(4)	911 731 013 06	Aussenspiegel klein links mit Befestigung	/L	1	
(4)	911 731 013 08	Aussenspiegel klein links mit	/L	1	

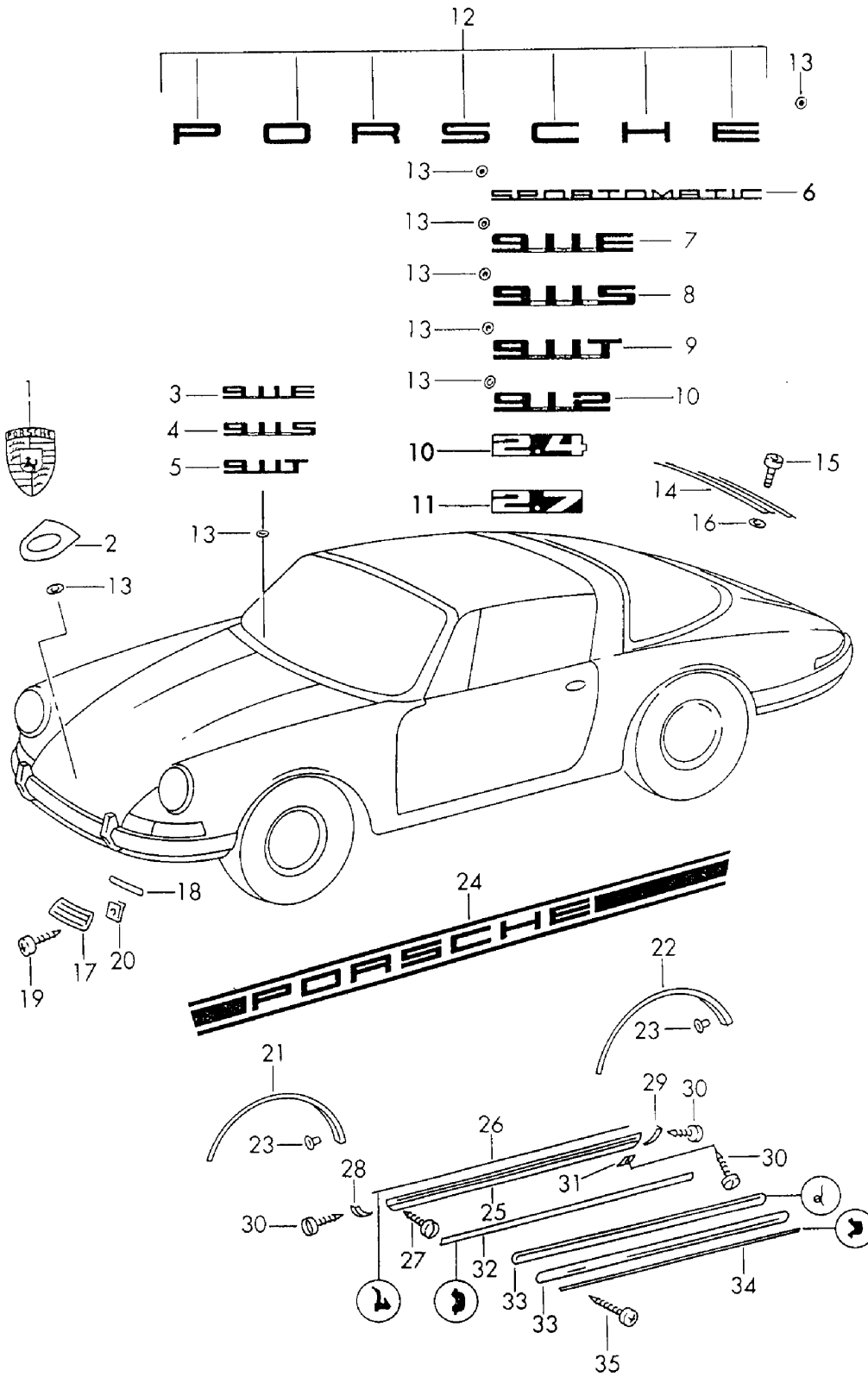
Modell: 911 70

Laufzeit: 1970>>1973

Pos	Teilenummer	Benennung	Bemerkung	St	Modellangabe
4	911 731 014 06	Befestigung Aussenspiegel klein rechts mit	/R	1	
4	911 731 014 08	Befestigung Aussenspiegel klein rechts mit	/R	1	
-	911 731 129 00	Befestigung Unterlage		1	

Modell: 911 70

Laufzeit: 1970>>1973



Modell: 911 70

Laufzeit: 1970>>1973

Pos	Teilenummer	Benennung	Bemerkung	St	Modellangabe
1	901 559 210 21	Zierbeschlage Deckelwappen Orange		1	
1	901 559 210 27	Deckelwappen Orange		1	
2	901 559 215 20	Unterlage		1	
2	7L5 853 611 B	Unterlage		1	
3	901 559 306 20	Schriftzug	-70	1	
4	901 559 304 50	Schriftzug	-70	1	
5	901 559 315 20	Schriftzug	-70	1	
6	901 559 309 00	Schriftzug Gold	-70	1	
(6)	901 559 309 01	Schriftzug Chrom	-70	1	
7	901 559 325 50	Schriftzug	-71	1	
7	901 559 325 51	Schriftzug		1	
7	901 559 325 21	Schriftzug	72-	1	
8	901 559 308 50	Schriftzug	-71	1	
8	901 559 308 51	Schriftzug		1	
8	901 559 308 21	Schriftzug	72-	1	
8	901 559 308 24	Schriftzug	72-	1	
9	901 559 311 50	Schriftzug Gold	-71	1	
9	901 559 311 51	Schriftzug Gold		1	
(9)	901 559 311 20	Schriftzug Chrom	-71	1	
(9)	901 559 311 22	Schriftzug Chrom		1	
(9)	901 559 311 21	Schriftzug Schwarz	72-	1	
(9)	901 559 311 23	Schriftzug Schwarz	72-	1	
-	911 559 317 00	Schriftzug "CARRERA RS"	72-	1	CARRERA 2.7
-	911 559 317 03	Schriftzug "CARRERA RS"	72-	1	CARRERA 2.7
10	911 559 015 00	Schriftzug 2.4 fur Lufteinlassgitter	72	1	
10	911 559 015 02	Schriftzug 2.4 fur Lufteinlassgitter	72-	1	
(10)	902 559 305 22	Schriftzug 912 fur Lufteinlassgitter	72	1	
(10)	902 559 305 24	Schriftzug 912 fur Lufteinlassgitter	72-	1	
11	911 559 015 01	Schriftzug fur Lufteinlassgitter	73-	1	CARRERA 2.7
11	911 559 015 03	Schriftzug fur Lufteinlassgitter	73-	1	CARRERA 2.7
12	901 559 301 22	Schriftzug Gold	-71	1	
12	901 559 902 00	Schriftzug Chrom	-71	1	

Modell: 911 70

Laufzeit: 1970>>1973

Pos	Teilenummer	Benennung	Bemerkung	St	Modellangabe
12	911 559 901 00	Schriftzug Schwarz	72-	1	
-	911 559 035 00	Schriftzug Blau	72-	1	
-	911 559 035 01	Schriftzug Indischrot	72-	1	
-	911 559 035 02	Schriftzug Grün	72-	1	
-	911 559 035 03	Schriftzug Schwarz	72-	1	
-	911 559 036 00	Schriftzug "CARRERA RS" Blau für Heckdeckel	72-	1	CARRERA 2.7
-	911 559 036 01	Schriftzug "CARRERA RS" Indischrot für Heckdeckel	72-	1	CARRERA 2.7
-	911 559 036 02	Schriftzug "CARRERA RS" Grün für Heckdeckel	72-	1	CARRERA 2.7
-	911 559 036 03	Schriftzug "CARRERA RS" Schwarz für Heckdeckel	72-	1	CARRERA 2.7
13	999 591 423 03	Selbstschneidemutter		16	
14	911 559 041 00	Lufteinlassgitter	-71	1	
14	911 559 041 02	Lufteinlassgitter Schwarz	72-	1	
15	900 119 036 02	Zylinderschraube M 5 X 12		6	
-	900 151 027 02	Scheibe A 5,3	72-	6	
-	900 151 027 03	Scheibe A 5,3	72-	6	
-	911 559 151 00	Auflage für Lufteinlassgitter	72-	4	
16	999 031 084 50	Gummischeibe		6	
-	900 076 027 02	Mutter M5	72-	X	CARRERA 2.7
-	N 012 225 2	Federscheibe B5	72-	X	CARRERA 2.7
17	901 559 431 27	Gitter	/L 70	1	
17		Gitter Nacharbeit Erforderlich	/L -72	1	
17	911 559 431 03	Gitter Schwarz	/L 73-	1	
(17)	901 559 431 28	Gitter links für Fahrzeuge mit Zusatzscheinwerfer und Nebelscheinwerfer rund		1	
(17)	911 559 431 04	Gitter Kunststoff SCHWARZ		1	1973

Modell: 911 70

Laufzeit: 1970>>1973

Pos	Teilenummer	Benennung	Bemerkung	St	Modellangabe
(17)	901 559 432 27	links für Fahrzeuge mit Zusatzscheinwerfer und Nebelscheinwerfer Gitter	/R 70	1	
(17)		Nacharbeit Erforderlich Gitter	/R -72	1	
(17)	911 559 432 03	Nacharbeit Erforderlich Gitter	/R 73-	1	
(17)	901 559 432 28	Schwarz Gitter		1	
(17)	911 559 432 04	rechts für Fahrzeuge mit Zusatzscheinwerfer und Nebelscheinwerfer rund Gitter Kunststoff Schwarz		1	
18	911 559 439 00	rechts für Fahrzeuge mit Zusatzscheinwerfer und Nebelscheinwerfer		2	
18		Dichtung	-71	2	
19	900 143 041 00	Dichtung	72-	2	
19		Linsenblechschraube B 3,9 X 19		4	
20	999 591 338 02	Blechmutter		4	
20	999 591 460 01	Blechmutter		4	
21	901 559 125 51	Zierleiste vorn		X	
(21)	901 559 126 51	links Satz verwenden Zierleiste vorn		X	
22	901 559 127 51	rechts Satz verwenden Zierleiste hinten		X	
(22)	901 559 128 51	links Satz verwenden Zierleiste hinten		X	
-	PCG 901 559 00	rechts Satz verwenden Zierleiste Satz vorn und hinten POS. 21, 22 Nacharbeit Erforderlich		1	911 E/S
23	999 190 101 30	Blindniet		X	
-	999 911 160 40	Klebeband 4 M		*	
24	901 559 317 61	Klebefolie links Weiss		X	

Modell: 911 70

Laufzeit: 1970>>1973

Pos	Teilenummer	Benennung	Bemerkung	St	Modellangabe
(24)	901 559 319 61	Klebefolie links Schwarz		X	
(24)	901 559 318 61	Klebefolie rechts Weiss		X	
(24)	901 559 320 61	Klebefolie rechts Schwarz		X	
-	911 559 034 00	Klebefolie "CARRERA" Blau für Schweller	72-	X	CARRERA 2.7
-	911 559 034 01	Klebefolie "CARRERA" Indischrot für Schweller	72-	X	CARRERA 2.7
-	911 559 034 02	Klebefolie "CARRERA" Grün für Schweller	72-	X	CARRERA 2.7
-	911 559 034 03	Schriftzug "CARRERA" Schwarz	72-	X	
-	911 559 034 04	Schriftzug "CARRERA" Gold matt	72-	X	
25	901 559 105 53	Zierleiste		2	
(25)	911 559 105 00	Zierleiste	/L 72-	1	CARRERA 2.7
(25)	911 559 106 00	Zierleiste	/R 72-	1	CARRERA 2.7
26	999 911 198 40	Keder Meterware		3	
27	N 013 961 2	Linsenblechschaube B 3,9 X 13		14	
27	N 013 961 11	Linsenblechschaube B 3,9 X 13		14	
28	901 559 111 50	Endstück	/L /V	1	
(28)	901 559 112 50	Endstück	/R /V	1	
29	901 559 113 50	Endstück	/L /H	1	
29	901 559 113 50	Endstück	/L /H 72-	1	CARRERA 2.7
(29)	901 559 114 50	Endstück	/R /H	1	
(29)	901 559 114 50	Endstück	/R /H 72-	1	CARRERA 2.7
30	900 145 043 00	Linsensenkblechschaube B 3,9 X 13		18	
31	999 911 141 50	Unterlage Meterware		2 X	
32	901 559 106 53	Einlage		2	
33	901 559 011 22	Zierleiste		2	
34	901 559 101 22	Füllstück		2	
35	N 013 961 2	Linsenblechschaube		10	
35	N 013 961 11	Linsenblechschaube		10	

Modell: 911 70

Laufzeit: 1970>>1973

P O R S C H E

SEMI-AUTOMATIC

911E

911S

911T

911E

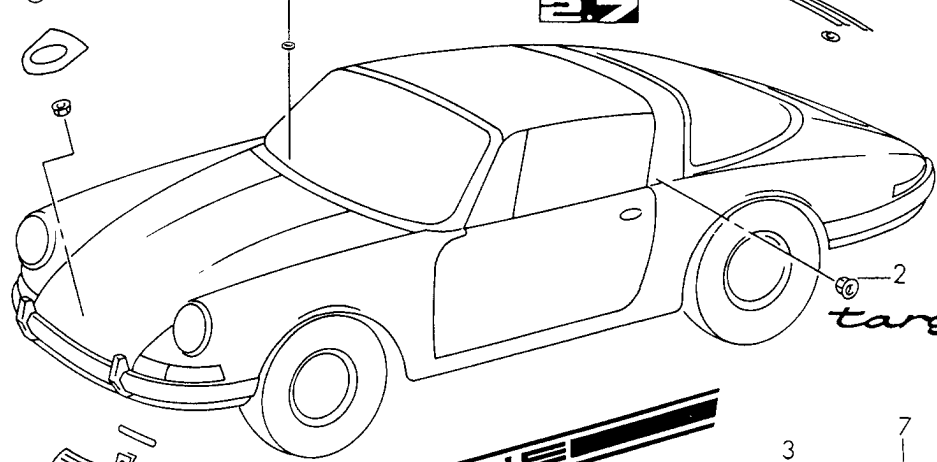
911S

911T

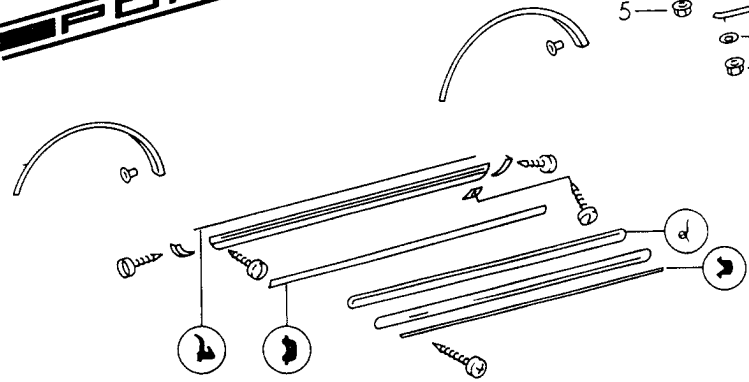
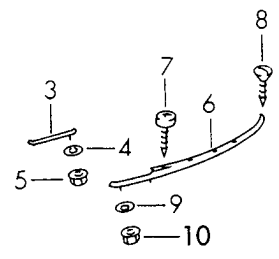
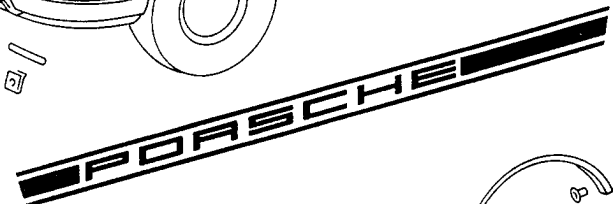
912

2.7

2.7



2
1
targa



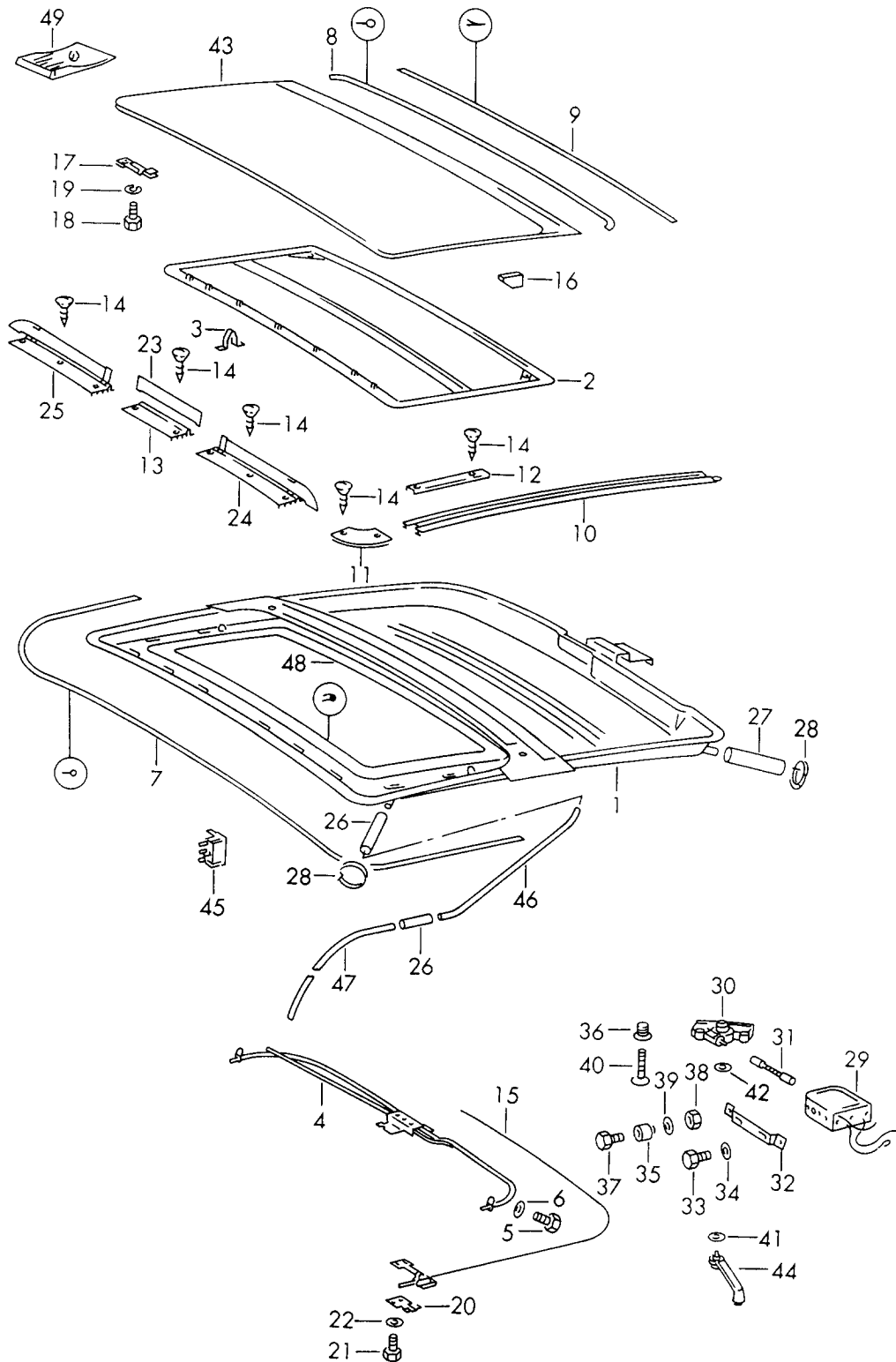
Modell: 911 70

Laufzeit: 1970>>1973

Pos	Teilenummer	Benennung	Bemerkung	St	Modellangabe
1	901 559 307 40	Zierbeschlage Schriftzug Gold		2	TARGA
1	901 559 307 41	Schriftzug Gold		2	
1	911 559 307 41	Schriftzug Schwarz		2	
1	911 559 307 42	Schriftzug Schwarz		2	
(2)	999 591 423 03	Selbstschneidemutter		4	
3	901 565 077 40	Zierleiste links fur Fahrzeuge mit Verdeck Ruckwand	70	1	
(3)	901 565 078 40	Zierleiste rechts fur Fahrzeuge mit Verdeck Ruckwand	70	1	
(4)	900 151 006 40	Scheibe B 6,4	70	4	
5	999 591 340 02	Selbstschneidemutter	70	4	
6	911 565 947 40	Zierleiste links fur Fahrzeuge mit Ruckwand Scheibe fest		1	
(6)	911 565 948 40	Zierleiste rechts fur Fahrzeuge mit Ruckwand Scheibe fest		1	
-	901 565 557 40	Keder fur Bild 6		2	
-	901 565 563 40	Verschlussstopfen		2	
7	N 013 957 5	Linsenblechschaube B 3,5 X 9,5		8	
8	900 144 009 00	Senkblechschaube 2,9 X 13		2	
9	900 151 006 40	Scheibe B 6,4		4	
10	999 591 423 03	Selbstschneidemutter		X	

Modell: 911 70

Laufzeit: 1970>>1973



Modell: 911 70

Laufzeit: 1970>>1973

Pos	Teilenummer	Benennung	Bemerkung	St	Modellangabe
		Schiebedach elektrisch			COUPE
-	901 564 003 05	Schiebedach komplett		1	
1	901 564 011 05	Rahmen komplett		1	
(2)	901 564 020 06	Aufnahmerahmen Rohbau komplett	-71	1	
2	901 564 020 07	Himmelrahmen Rohbau komplett	72-	1	
-	901 564 291 05	Himmelrahmen Bezug Farbe Angeben	-71	1	
-	901 564 291 07	Himmelrahmen Bezug Farbe Angeben	72-	1	
3	901 564 299 05	Schachtklammer		7	
3	901 564 299 0F	Schachtklammer		7	
4	901 564 031 05	Rohrhalter Vollständig		1	
5	900 075 092 02	Sechskantschraube M 4 X 10		4	
6	N 012 116 1	Fächerscheibe A 4,3		4	
7	911 564 191 00	Velvetleiste		1	
8	911 564 193 00	Velvetleiste		1	
9	901 564 905 05	Abdichtgummi	/H	1	
10	901 564 041 05	Führungsschiene	/L	1	
(10)	901 564 042 05	Führungsschiene	/R	1	
11	901 564 405 05	Eckstück	/L	1	
(11)	901 564 406 05	Eckstück	/R	1	
12	901 564 407 05	Zwischenstück		2	
13	901 564 409 05	Mittelstück		1	
14	900 145 009 02	Blechschrabe B 3,9 X 9,5		16	
15	901 564 043 05	Führung	/H /L	1	
(15)	901 564 044 05	Führung	/H /R	1	
16	901 564 431 05	Gleitschuh		2	
17	911 564 045 00	Führung	/V	2	
-	911 564 451 00	Sicherungsblech für Bild 17		2	
18	911 564 459 00	Keilstoppschraube	-71	4	
18		Keilstoppschraube	72-	4	
19	900 115 001 01	Fächerscheibe A 5,3		4	
20	901 564 451 05	Verstärkung für Deckel		2	
21	900 075 106 02	Sechskantschraube M 4 X 6		4	
22	N 012 116 1	Fächerscheibe A 4,3		4	
23	901 564 703 05	Windabweiser		1	
24	901 564 073 05	Windabweiser	/L	1	
25	901 564 074 05	Windabweiser	/R	1	
26	911 564 821 01	Wasserablaufschlauch	/V	4	
27	911 564 825 00	Wasserablaufschlauch	/H	2	
28	644 564 925 50	Schlauchbinder	-70	8	
28	999 512 105 02	Schlauchbinder	71-	8	

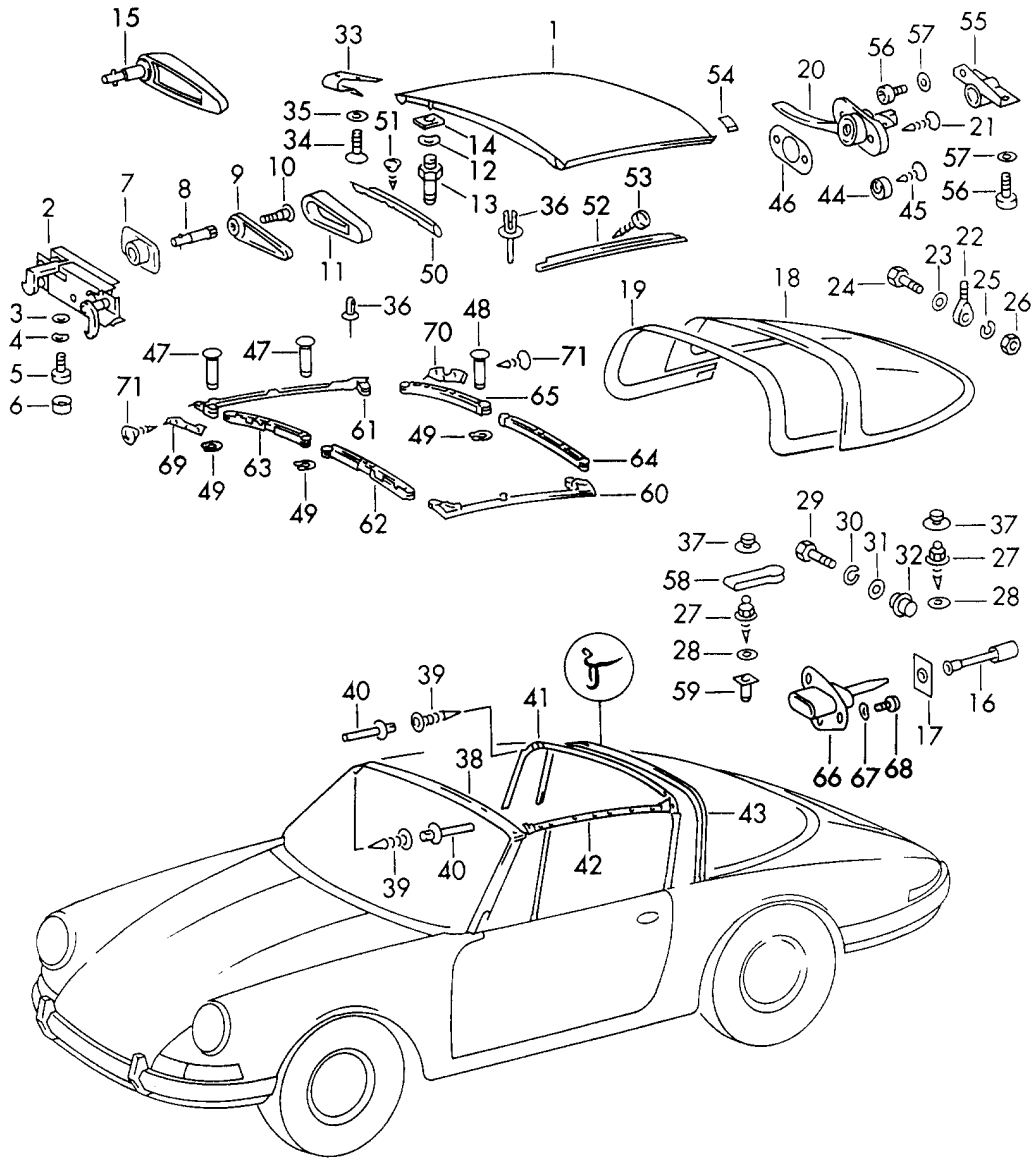
Modell: 911 70

Laufzeit: 1970>>1973

Pos	Teilenummer	Benennung	Bemerkung	St	Modellangabe
29	911 624 016 00	Elektromotor		1	
30	911 564 601 00	Getriebe		1	
31	901 564 615 06	Welle		1	
31	901 564 615 07	Welle		1	
32	911 624 501 00	Befestigungswinkel		1	
33	900 075 010 02	Sechskantmutter M 6 X 12		2	
33	N 010 212 14	Sechskantschraube M 6 X 12		2	
33	999 072 005 09	Sechskantmutter M 6 X 12		2	
33	999 072 005 01	Sechskantmutter M 6 X 12		2	
34	N 011 524 7	Unterlegscheibe 6,4		2	
34	N 011 524 27	Unterlegscheibe 6,4		2	
35	901 624 511 05	Silentbloc		2	
36	901 564 661 05	Hülsenschraube		2	
37	900 075 007 02	Sechskantschraube M 6 X 6		2	
38	900 076 010 02	Mutter M 6		2	
38	900 076 010 0B	Mutter M 6		2	
39	900 115 006 01	Fächerscheibe A 6,4		2	
40	900 148 028 02	Linsensenblechschaube AM 4 X 25		2	
41	911 564 643 00	Scheibe		3	
42	901 564 663 05	Abdeckkappe		1	
43	901 564 051 05	Deckel für Schiebedach		1	
44	901 564 085 05	Kurbel		1	
45	901 613 621 00	Tastschalter Schiebedach Chrom		1	
46	901 503 581 05	Wasserrohr oben links		1	
(46)	901 503 582 05	Wasserablaufrohr oben rechts		1	
47	901 503 583 05	Wasserrohr unten	/L	1	
(47)	901 503 584 05	Wasserrohr unten	/R	1	
48	911 564 465 00	Einfasskeder		1	
49	901 564 433 05	Kantenschutz		4	

Modell: 911 70

Laufzeit: 1970>>1973



Modell: 911 70

Laufzeit: 1970>>1973

Pos	Teilenummer	Benennung	Bemerkung	St	Modellangabe
		Dach			TARGA
1	901 565 002 45	Faltdach	-72	1	
1	911 565 002 40	Faltdach	73-	1	
-	901 565 036 42	Aussenbezug	-72	1	
-	901 565 036 43	Himmel	73-	1	
-	901 565 035 40	Aussenbezug	-72	1	
-	901 565 035 41	Aussenbezug	73-	1	
2	911 565 031 41	Verschluss		2	
3	N 011 524 7	Unterlegscheibe 6,4		4	
3	N 011 524 27	Unterlegscheibe 6,4		4	
4	900 028 008 01	Federring B 6		4	
5	999 509 006 02	Zylinderschraube		4	
6	901 565 218 40	Abdeckung		4	
7	901 565 299 45	Rosette	-71	2	
7	901 565 299 46	Rosette		2	
8	901 565 054 40	Exzenterbolzen	-71	2	
9	901 565 225 40	Griff	-71	2	
10	911 542 475 00	Kegelschraube	-71	2	
11	901 565 227 40	Abdeckung Griff komplett gültig ab: 1972 siehe POS. 15	-71	2	
12	N 012 241 1	Federscheibe B 8 X 15		2	
13	901 565 216 42	Fixierzapfen		2	
14	901 565 203 40	Gewindeplatte	-70	2	
15	911 565 075 41	Griff	72-	1	
16	901 565 220 41	Metalastiklager		2	
17	901 565 361 40	Abdichtung		2	
18	901 565 006 41	Rückwandverkleidung komplett	-71	1	
(18)	901 565 085 40	Aussenbezug ohne Rohrgestell	-71	1	
-	901 565 608 40	Kunststoffscheibe 600 X 1600	-71	1	
19	901 565 615 40	Verschluss	-71	1	
20	901 565 802 40	Griff rechts	-71	1	
(20)	901 565 801 40	Griff links	-71	1	
21	900 019 029 02	Linsenschraube AM 6 X 18	-71	4	
22	901 565 327 40	Augenschraube	-71	3	
23	N 011 524 7	Unterlegscheibe 6,4	-71	3	
23	N 011 524 27	Unterlegscheibe 6,4		3	
24	900 067 011 02	Zylinderschraube M 6 X 20		3	
24	900 067 011 03	Zylinderschraube M 6 X 20		3	
25	N 012 007 2	Federring A 6	-71	3	
25	900 027 004 03	Federring A 6		3	
26	900 076 010 02	Mutter		3	

Modell: 911 70

Laufzeit: 1970>>1973

Pos	Teilenummer	Benennung	Bemerkung	St	Modellangabe
26	900 076 010 0B	M 6 Mutter		3	
27	999 591 603 12	M 6 Tenax-Unterteil	-71	13	
28	999 151 024 40	Unterlegscheibe	-71	15	
29	900 074 015 02	Sechskantschraube M 6 X 30	-71	2	
29	900 074 015 03	Sechskantschraube M 6 X 30		2	
30	N 012 007 2	Federring A 6	-71	2	
30	900 027 004 03	Federring A 6		2	
31	900 151 006 09	Scheibe B 6,4	-71	2	
32	901 565 819 40	Distanzbuchse	-71	2	
-	901 565 088 42	Persearring	-71	1	
-	901 565 088 45	Persearring lang	-71	1	
-	901 565 089 40	Abdeckhülle für Persearring	-71	1	
33	964 565 265 00	Riegelverschluss		8	
33	964 565 265 01	Riegelverschluss		8	
34	999 219 006 02	Senkschraube AM 4 X 8		16	
35	900 115 008 02	Fächerscheibe V 4,3		16	
36	999 591 518 40	Plastikniet	-71	24	
36	999 591 519 40	Spreizniet	72-	3	
37	999 591 601 12	Verschluss	-71	13	
38	901 565 090 41	Dichtung	-71	1	
38	911 565 090 45	Dichtung		1	
38	911 565 090 47	Dichtung		1	
38	911 565 090 40	Dichtung Nacharbeit Erforderlich	72-	1	
38	911 565 090 45	Dichtung	72-	1	
38	911 565 090 47	Dichtung Nacharbeit Erforderlich	72-	1	
39	999 591 520 40	Plastikstopfen		6	
40	999 591 384 40	Abdeckkappe		6	
41	901 565 091 44	Dichtung		1	
42	911 565 259 40	Dachrahmendichtung links		1	
(42)	911 565 260 40	Dachrahmendichtung rechts		1	
43	901 565 914 40	Dichtung	-71	1	
44	901 565 805 40	Exzentrerscheibe	-71	2	WW
(44)	901 565 805 41	Exzentrerscheibe	-71	2	
45	900 148 003 02	Linsensenblechschaube AM 4 X 8	-71	2	
46	901 565 827 40	Unterlage	-71	2	
47	901 565 328 45	Bolzen 38,2 MM		4	
48	901 565 209 40	Bolzen 33,0 MM hinten	/L /R	2	
49	900 041 004 01	Sicherungsring		6	
-	999 234 003 40	Ausgleichscheibe		X	
50	911 555 559 41	Abschlussleiste	/L -72	1	
50		Abschlussleiste	/L 73-	1	
(50)	911 555 560 41	Abschlussleiste	/R -72	1	
(50)		Abschlussleiste	/R 73-	1	

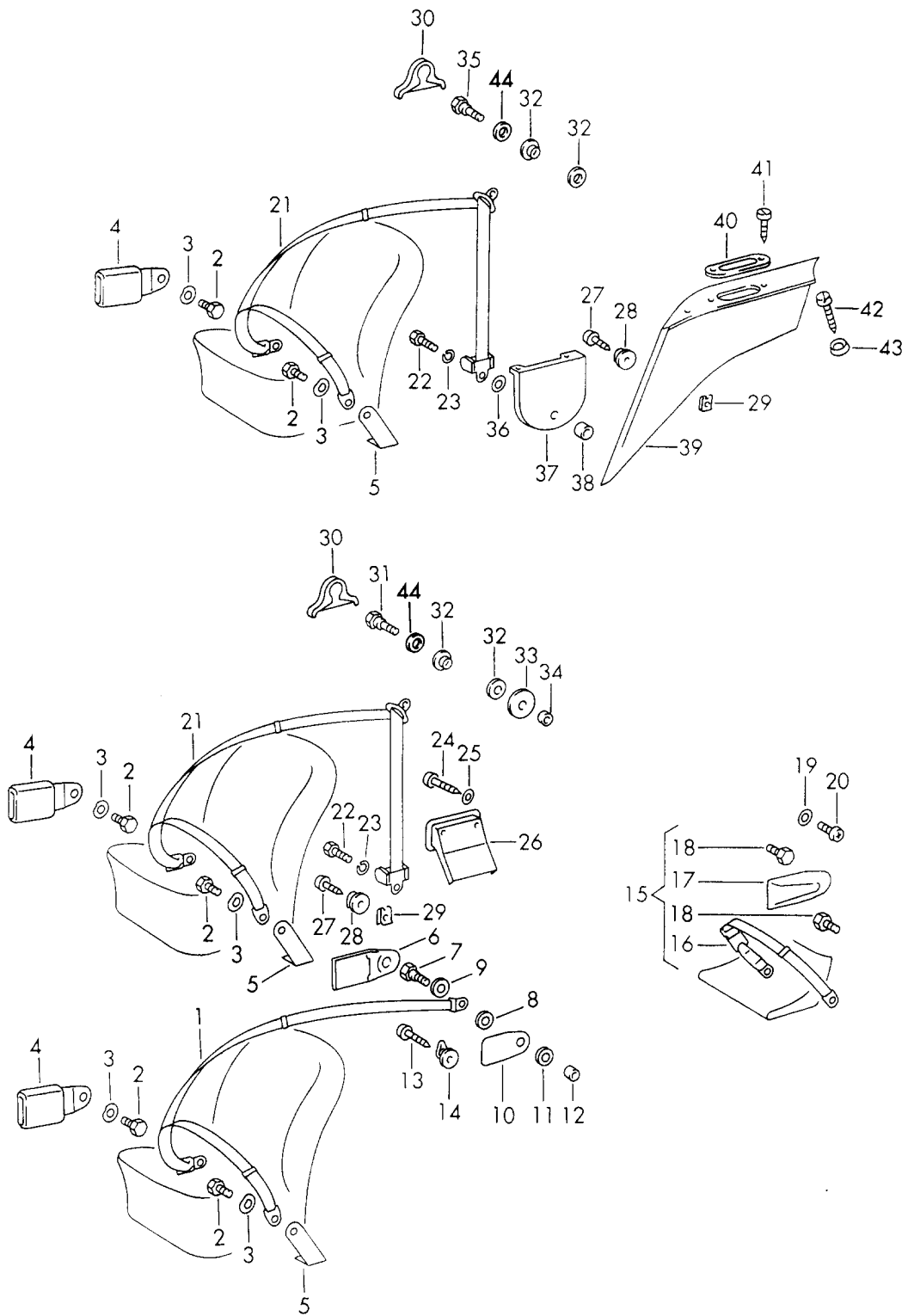
Modell: 911 70

Laufzeit: 1970>>1973

Pos	Teilenummer	Benennung	Bemerkung	St	Modellangabe
51	900 140 015 00	Linsensenkblechschraube B 3,9 X 9,5		8	
52	901 565 303 45	Regenleiste	/L	1	
(52)	901 565 304 45	Regenleiste	/R	1	
53	N 013 957 5	Linsenblechschraube B 3,5 X 9,5		10	
-	900 025 002 02	Unterlegscheibe 4,3		10	
-	900 025 002 03	Unterlegscheibe 4,3		10	
54	901 565 213 40	Deckel	-71	2	
55	901 565 814 40	Lagerbock	/R -71	1	
(55)	901 565 813 40	Lagerbock	/L -71	1	
56	999 509 006 02	Zylinderschraube	-71	6	
57	900 115 006 01	Fächerscheibe	-71	6	
58	901 565 619 40	Zugschlaufe	-71	1	
59	999 591 345 40	Einsteckmutter	-71	1	
60	901 565 201 45	Dachrahmen	/L	1	
61	901 565 202 45	Dachrahmen	/R	1	
62	901 565 207 45	Dachrahmen	/L /V	1	
63	911 565 208 40	Dachrahmen	/R /V	1	
64	901 565 211 45	Dachrahmen	/L /H	1	
64		Dachrahmen hinten links	/L /H	1	
	901 565 211 45 70B	Schwarz			
65	901 565 212 45	Dachrahmen	/R /H	1	
66	901 565 037 45	Metalastiklager	/L	1	
66	901 565 038 45	Metalastiklager	/R	1	
67	900 028 008 01	Federring B6		6	
68	N 014 765 2	Zylinderschraube M6 X 10		6	
(69)	901 565 097 45	Verkleidung	/L -72	1	
(69)	901 565 097 46	Verkleidung	/L 73-	1	
69	901 565 098 45	Verkleidung	/R -72	1	
69	901 565 098 46	Verkleidung	/R 73-	1	
(70)	901 565 273 45	Blende	/L	1	
70	901 565 274 45	Blende	/R	1	
71	N 013 953 2	Linsenblechschraube B2,9 X 9,5		12	
-	900 025 001 02	Scheibe B3,2		4	

Modell: 911 70

Laufzeit: 1970>>1973



Modell: 911 70

Laufzeit: 1970>>1973

Pos	Teilenummer	Benennung	Bemerkung	St	Modellangabe
-	901 803 017 26	Sicherheitsgurt Sicherheitsgurt Dreipunktgurt ohne Automatik mit BILD NR. 1-4,6-11,13-14	/L -71	1	COUPE
-	901 803 018 26	Sicherheitsgurt Dreipunktgurt ohne Automatik mit Bild NR. 1-4,6-11,13-14	/R -71	1	COUPE
-	911 803 015 00	Sicherheitsgurt Dreipunktgurt ohne Automatik mit Bild NR.1-3,6-11,13,14	72-	2	COUPE
-	901 803 017 25	Sicherheitsgurt Dreipunktgurt ohne Automatik für (USA) + (AUS) mit Bild NR. 1-4,6-11,13-14	/LL /L -71	1	COUPE
-	901 803 018 25	Sicherheitsgurt Dreipunktgurt ohne Automatik für (USA) + (AUS) mit Bild NR.1-4,6-11,13,14	/LL /R -71	1	COUPE
-	911 803 015 06	Sicherheitsgurt Dreipunktgurt ohne Automatik mit Bild NR.1-3,6-11,13,14 für (USA) bis 31.12.71 für (CDN) bis 01.07.72	/LL 72- (AUS) (J)	2	COUPE
-	901 803 017 42	Sicherheitsgurt Dreipunktgurt ohne Automatik mit Bild NR. 1-4,6-14	/LL /L -71	1	TARGA
-	901 803 018 42	Sicherheitsgurt	/R -71	1	TARGA

Modell: 911 70

Laufzeit: 1970>>1973

Pos	Teilenummer	Benennung	Bemerkung	St	Modellangabe
-	911 803 015 40	Dreipunktgurt ohne Automatik mit Bild NR.1-4,6-14 Sicherheitsgurt Dreipunktgurt ohne Automatik mit Bild NR. 1-3,6-14	72-	1	TARGA
-	911 803 015 46	Sicherheitsgurt Dreipunktgurt ohne Automatik mit Bild NR.1-3,6-14 für (USA) bis 31.12.71 für (CDN) bis 01.07.72	72- (AUS) (J)	2	TARGA
1	901 803 011 06	Sicherheitsgurt Dreipunktgurt ohne Automatik		2	
2	901 803 127 10	Befestigungsschraube	-71	4	
2	901 803 127 00	Sechskantschraube	72-	4	
3	N 012 238 5	Federscheibe	-71	4	
3		Federscheibe B 16	72-	4	
(4)	901 803 129 26	Druckschloss für (USA) bis 31.12.71 für (CDN) bis 01.07.72	/L -72	1	
(4)	911 803 169 00	Gurtschloss	73-	1	
(4)	901 803 129 27	Druckschloss für Sportsitz für (USA) bis 31.12.71 für (CDN) bis 01.07.72	/L -72	1	
(4)	901 803 130 26	Druckschloss für (USA) bis 31.12.71	/R -72	1	

Modell: 911 70

Laufzeit: 1970>>1973

Pos	Teilenummer	Benennung	Bemerkung	St	Modellangabe
		für (CDN) bis 01.07.72			
(4)	911 803 170 00	Gurtschloss	/R 73-	1	
(4)	901 803 130 27	Gurtschloss	/R -72	1	
		für Sportsitz für (USA) bis 31.12.71 für (CDN) bis 01.07.72			
5	901 521 043 00	Befestigungswinkel	/L	2	
(5)	901 521 044 00	Befestigungswinkel	/R	2	
6	901 803 107 20	Schutzkappe		2	
7	901 803 119 20	Sechskantschraube		2	
(7)	901 803 119 21	Sechskantschraube	/LL	1	TARGA
8	901 803 149 00	Ausgleichscheibe		2	
9	999 025 061 02	Scheibe		2	
10	901 803 148 00	Abdeckung		2	
11	901 803 144 01	Scheibe		2	COUPE
(11)	901 803 144 00	Scheibe	/LL	2	TARGA
12	901 803 114 40	Distanzrohr	/LL	2	TARGA
13	900 143 004 00	Kreuzschlitzschraube 3,5X19		2	COUPE
(13)	900 143 003 00	Linienblechschraube 3,5X16	/LL	2	TARGA
14	901 803 135 00	Knopf		2	
17	901 803 107 20	Schutzkappe	/LL	4	
18	901 803 118 20	Sechskantschraube	/LL	4	
19	901 803 113 20	Abdeckscheibe		4	
20	901 803 115 20	Verschlussstopfen		4	
21	901 803 017 21	Dreipunktgurt Dreipunktgurt mit Automatik	/L -71	1	COUPE
		mit Bild NR. 2-4,21-23,27-30,32, 35-36,38			
(21)	901 803 018 21	Dreipunktgurt Dreipunktgurt mit Automatik	/R -71	1	COUPE
		mit Bild NR. 2-4,21-23,27-30,32, 35-36,38			
(21)	911 803 029 00	Dreipunktgurt Dreipunktgurt mit Automatik	/L 72-	1	COUPE
		mit Bild NR. 2-4,2-23,30,32,35 38,44			
(21)	911 803 030 00	Dreipunktgurt Dreipunktgurt mit	72-	1	COUPE

Modell: 911 70

Laufzeit: 1970>>1973

Pos	Teilenummer	Benennung	Bemerkung	St	Modellangabe
(21)	911 803 029 40	Automatik mit Bild NR. 2-4, 22, 23, 30, 32, 35 38, 44 Sicherheitsgurt Dreipunktgurt mit Automatik	/L 72-	1	TARGA
(21)	911 803 030 40	mit Bild NR. 2-4, 22, 23, 30, 34 Sicherheitsgurt Dreipunktgurt mit Automatik	/R 72-	1	TARGA
(21)	901 803 017 43	mit Bild NR. 2-4, 22, 23, 30, 34 Dreipunktgurt Dreipunktgurt mit Automatik	/LL /L -71	1	TARGA
(21)	901 803 018 43	mit Bild NR. 2-4, 21-23, 27-34 Dreipunktgurt Dreipunktgurt mit Automatik	/LL /R -71	1	TARGA
22	111 857 799 A	mit Bild NR. 2-4, 21-23, 27-34 Sechskantschraube	/LL -71	2	TARGA
22	3B0 857 799	Sechskantschraube	/LL	2	TARGA
(22)	111 857 799 A	Sechskantschraube	/LL 72-	2	TARGA
(22)	3B0 857 799	Sechskantschraube	/LL 72-	2	TARGA
(22)	901 803 124 00	Sechskantschraube	-71	2	COUPE
(22)	111 857 799	Sechskantschraube	72-	2	COUPE
23	900 027 017 02	Federring B 12	-71	2	
(23)	N 012 112 2	Fächerscheibe I 12,5	72-	2	
24	N 013 958 7	Linsenblechschaube B 3,5X13	/LL	4	TARGA
25	N 011 663 1	Unterlegscheibe B 3,7	/LL	4	TARGA
26	901 803 139 00	Rosette für Automatik	/LL	2	TARGA
27	900 143 064 07	Sicherheitsgurt Blechschaube B 3,5X25	-72	2	
28	901 803 135 00	Knopf	-72	2	
29	999 507 011 01	Schnappmutter	-72	2	
30	901 803 134 20	Kappe	-72	2	
(30)	901 803 134 21	Kappe	73-	2	
31	901 803 146 00	Sechskantschraube	/LL	2	TARGA
32	901 803 147 00	Scheibe		2	
33	901 803 144 00	Scheibe	/LL	2	TARGA
34	901 803 114 40	Distanzrohr	/LL	2	TARGA
35	901 803 145 00	Sechskantschraube	-71	2	COUPE
(35)	901 803 145 01	Sechskantschraube	72-	2	COUPE

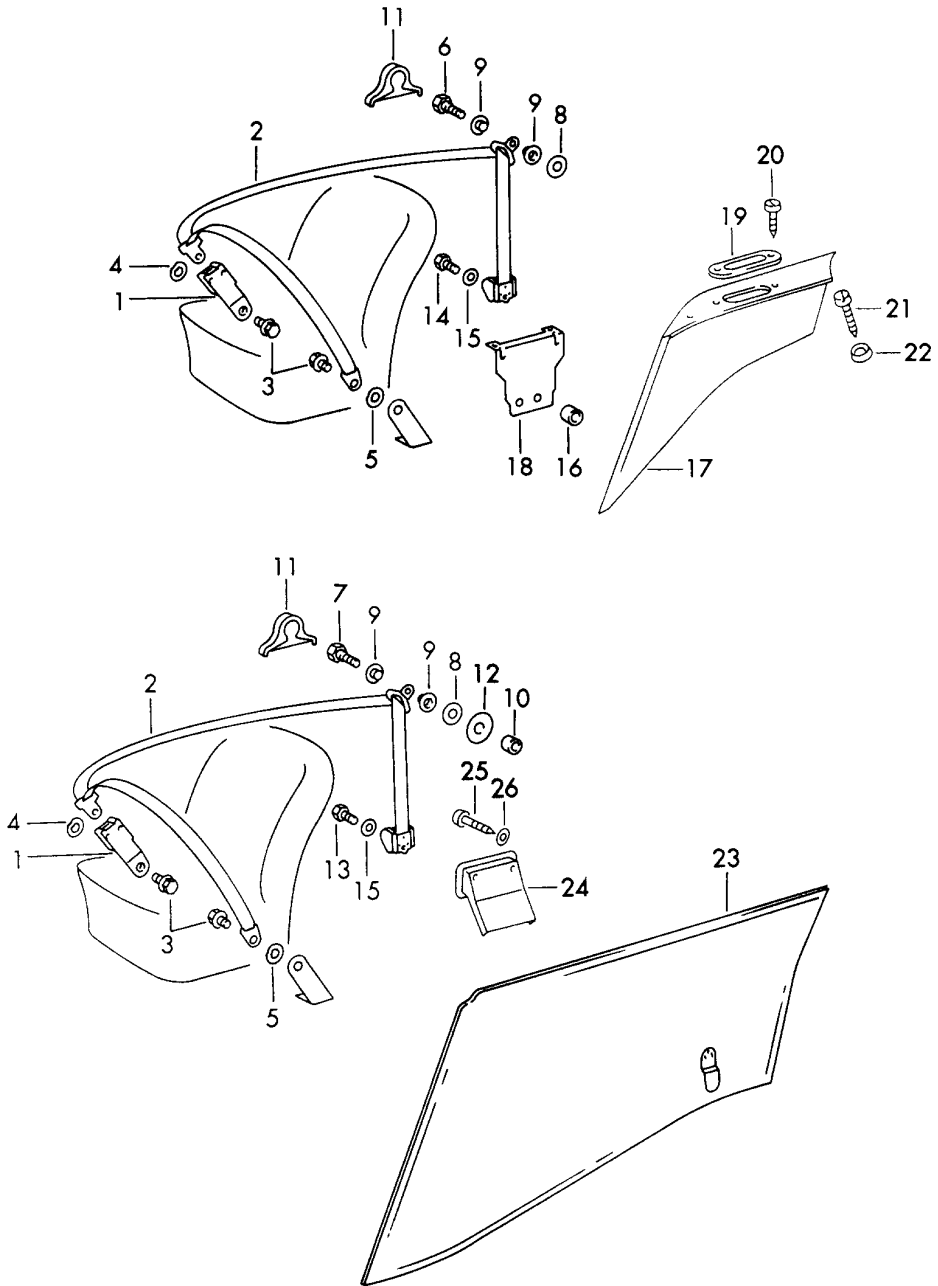
Modell: 911 70

Laufzeit: 1970>>1973

Pos	Teilenummer	Benennung	Bemerkung	St	Modellangabe
(35)	901 803 145 02	Sechskantschraube	72-	2	COUPE
36	901 803 144 01	Scheibe		2	COUPE
37	911 555 613 00	Halter	/L -71	1	COUPE
(37)		Halter	/R -71	1	COUPE
(37)		Halter	72-	2	COUPE
38	901 803 112 40	Distanzrohr	-72	2	COUPE
(38)	911 803 151 00	Distanzrohr	73-	2	COUPE
39	911 555 069 01	Abdeckung	/L -72	1	COUPE
(39)		Abdeckung für Automatik Sicherheitsgurt	/L 73-	1	
(39)	911 555 070 01	Abdeckung	/R -72	1	COUPE
(39)		Abdeckung für Automatik Sicherheitsgurt	/R 73-	1	
40	901 555 615 00	Rosette		2	COUPE
41	900 145 006 02	Linsensenkblechschaube B 3,5X19		4	COUPE
42	900 145 059 00	Linsensenkblechschaube B 3,5X25		2	COUPE
43	999 591 102 12	Hohlscheibe		2	COUPE
44	999 025 113 02	Scheibe Einbausatz für Sicherheitsgurt zum nachträglichen Einbau siehe Gruppe 8/98/30		2	COUPE

Modell: 911 70

Laufzeit: 1970>>1973



Modell: 911 70

Laufzeit: 1970>>1973

Pos	Teilenummer	Benennung	Bemerkung	St	Modellangabe
		Sicherheitsgurt mit Automatik und Warnfunktion (USA) (CDN) für (USA) ab 01.01.72 für (CDN) ab 01.08.72			
1	911 803 127 00	Gurtschloss komplett	/L	1	
(1)	911 803 128 00	Gurtschloss komplett	/R	1	
2	911 803 011 00	Sicherheitsgurt Dreipunktgurt komplett mit Automatik	/L	1	COUPE
(2)	911 803 914 01	Sicherheitsgurt Dreipunktgurt komplett mit Automatik	/R	1	COUPE
(2)	911 803 011 40	Sicherheitsgurt Dreipunktgurt komplett mit Automatik	/L	1	TARGA
(2)	911 803 012 40	Sicherheitsgurt Dreipunktgurt komplett mit Automatik	/R	1	TARGA
3	901 803 127 00	Sechskantschraube		2	
4	999 028 014 01	Federscheibe		2	
5	415 881 599	Federscheibe		2	
6	901 803 145 01	Sechskantschraube		2	COUPE
6	901 803 145 02	Sechskantschraube		2	COUPE
7	901 803 146 00	Sechskantschraube		2	TARGA
8	999 025 113 02	Scheibe		2	
9	901 803 147 00	Scheibe		4	
10	901 803 114 40	Distanzrohr		2	TARGA
11	901 803 134 20	Kappe		2	
12	901 803 144 00	Scheibe		2	TARGA
13	111 857 799 A	Sechskantschraube		2	TARGA
13	3B0 857 799	Sechskantschraube		2	TARGA
14	111 857 799	Sechskantschraube		2	COUPE
15	N 012 112 2	Fächerscheibe J 12,5		2	
16	911 803 151 00	Distanzrohr		2	COUPE
17	911 555 611 00	Abdeckung	/L -72	1	COUPE
(17)	911 555 069 01	Abdeckung	/L 73-	1	COUPE
(17)	911 555 070 01	Abdeckung	/R -72	1	COUPE
(17)	911 555 612 00	Abdeckung	/R 73-	1	COUPE
18	911 555 613 00	Halter		2	COUPE
19	901 555 615 00	Rosette		2	COUPE
20	900 145 006 02	Linsensenkblechschaube B 3,5X19		4	COUPE

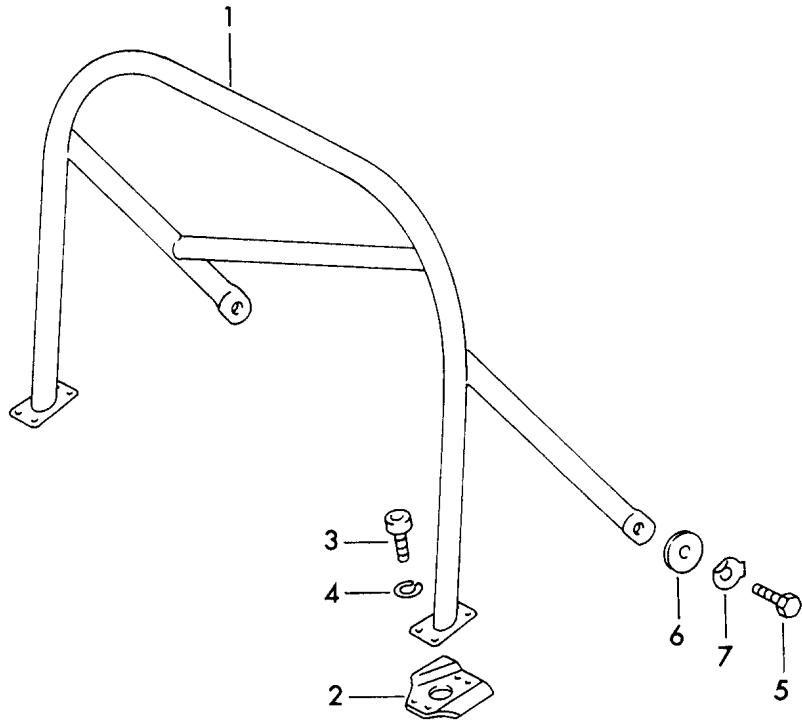
Modell: 911 70

Laufzeit: 1970>>1973

Pos	Teilenummer	Benennung	Bemerkung	St	Modellangabe
21	900 145 059 00	Linsensenkblechschraube B 3,5X25		2	COUPE
22	999 591 102 12	Hohlscheibe		2	COUPE
23	911 555 071 41	Verkleidung	/L	1	TARGA
(23)	911 555 072 41	Verkleidung	/R	1	TARGA
24	901 803 139 00	Rosette		2	TARGA
25	N 013 958 7	Linsenblechschraube B 3,5X13		4	TARGA
26	N 011 663 1	Unterlegscheibe B 3,7		4	TARGA

Modell: 911 70

Laufzeit: 1970>>1973



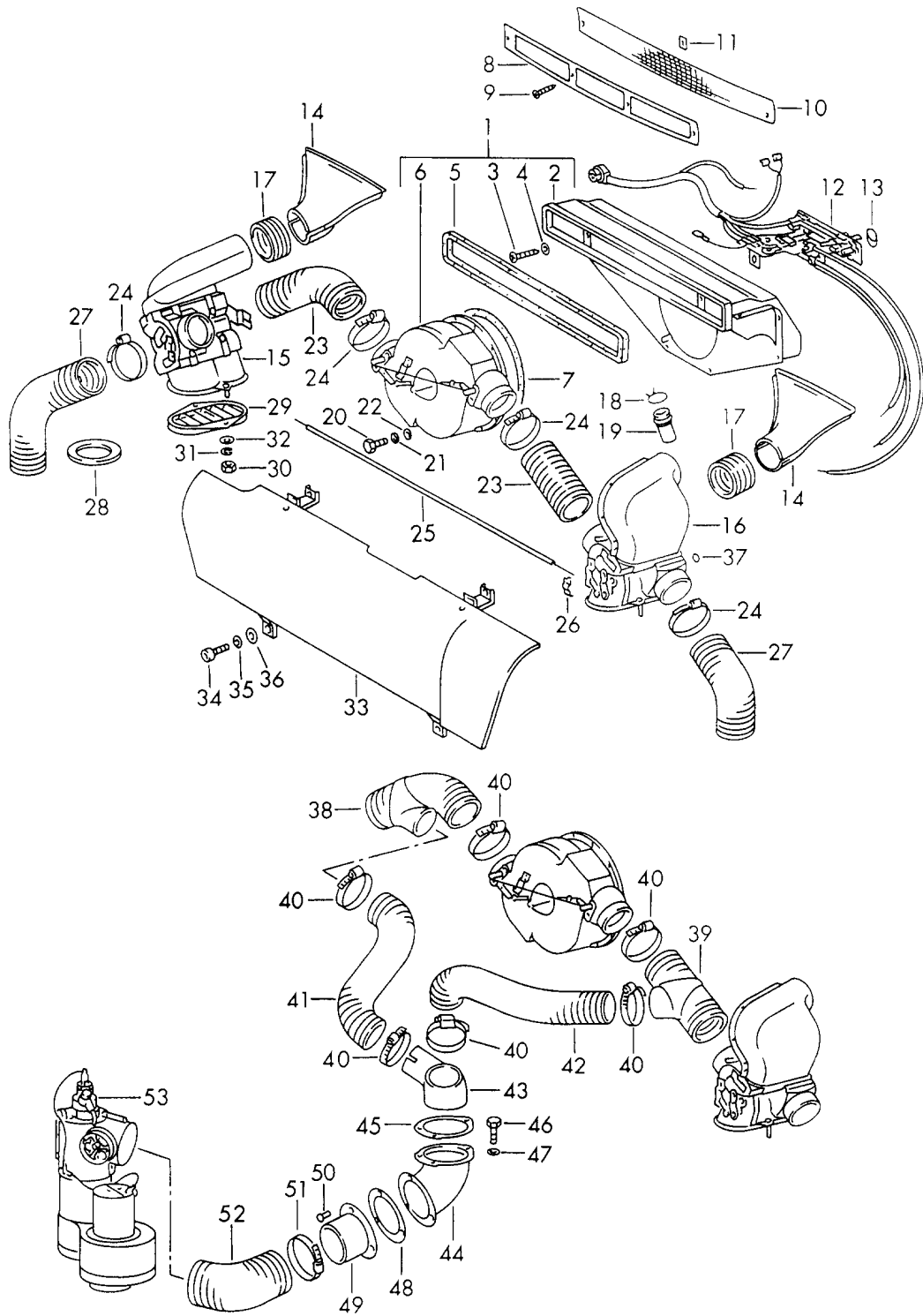
Modell: 911 70

Laufzeit: 1970>>1973

Pos	Teilenummer	Benennung	Bemerkung	St	Modellangabe
>>	911 803 020 00	Sturzbügel	-71	1	
>>	911 803 020 01	Sturzbügel Satz zum nachträglichen Einbau bestehend aus:	72-	1	
1	901 803 015 21	Sturzbügel	-71	1	
(1)	901 803 015 22	Sturzbügel nur für Auto ohne Schiebedach	72-	1	
2	901 803 231 21	Gewindeplatte	/L -71	1	
(2)	901 803 231 22	Gewindeplatte	/L 72-	1	
(2)	901 803 232 21	Gewindeplatte	/R	1	
(2)	901 803 232 22	Gewindeplatte	/R 72-	1	
3	900 119 033 02	Zylinderschraube M 10X15		8	
4	N 012 242 3	Federscheibe B 10X28		8	
5	900 075 085 02	Sechskantschraube M 8X20		2	
6	900 151 008 02	Scheibe A 8,4		2	
7	900 020 004 01	Sicherungsblech 8,4		2	

Modell: 911 70

Laufzeit: 1970>>1973



Modell: 911 70

Laufzeit: 1970>>1973

Pos	Teilenummer	Benennung	Bemerkung	St	Modellangabe
1	901 571 021 32	Lüftung und Heizung Frischlufthkasten komplett	/LL -72	1	
(1)	911 571 031 00	Frischlufthkasten komplett	/LL 73-	1	
(1)	901 571 022 32	Frischlufthkasten komplett	/RL -72	1	
(1)	911 571 032 00	nicht für - TARGA- Frischlufthkasten komplett nicht für - TARGA -	/RL 73-	1	
2	901 571 030 32	Frischlufthkasten	/LL	1	
(2)	901 571 032 32	Frischlufthkasten nicht für - TARGA-	/RL	1	
3	N 014 153 1	Linsenschraube M 5X40 DIN 7985 VERZ.	/LL	2	
4	900 025 003 02	Unterlegscheibe 5,3 DIN 125-ST VERZ.	/LL	2	
5	901 571 325 32	Dichtrahmen		1	
6	911 571 018 00	Gebläse mit Motor		1	
7	901 571 922 00	Dichtring		1	
7	901 571 922 01	Dichtring		1	
-	911 571 320 32	Gebläsemotor mit Lüfter		1	
8	901 559 401 20	Gitterrahmen		1	
9	900 145 036 00	Linsensenkblechschaube B 3,5X13 DIN 7983		4	
10	901 559 410 20	Gitter		1	
11	901 559 491 20	Distanzscheibe		2	
12	911 613 111 04	Bedienteil	/LL	1	
(12)	911 613 112 04	Bedienungsschalter	/RL	1	
-	900 631 129 90	Glühlampe 12 V / 1,2W		1	
-	914 571 903 10	Dichtring		2	
-	900 074 012 02	Sechskantschraube M 6X20 DIN 931-8.8 VERZ.		1	
-	N 011 524 7	Unterlegscheibe 6,4 DIN 125-ST VERZ.		1	
-	N 011 524 27	Unterlegscheibe 6,4 DIN 125-ST VERZ.		1	
-	914 571 151 10	Gummitülle		1	
-	999 702 072 50	Steuerbowdenzug Gummitülle für Bowdenzug		3	
13	901 571 917 00	Knopf Schwarz		2	
(13)	901 571 918 00	Knopf Rot		1	
14	901 572 045 31	Heizdüse		2	
15	901 571 050 32	Frischlufthkasten	/R	1	
16	901 571 049 32	Frischlufthkasten	/L	1	
17	901 571 345 32	Schlauchstück \$ 61		2	
18	999 512 145 02	Schlauchklemme		1	

Modell: 911 70

Laufzeit: 1970>>1973

Pos	Teilenummer	Benennung	Bemerkung	St	Modellangabe
19	901 571 326 32	Wasserablaufschlauch		1	
-	901 571 063 20	Wasserablaufrohr	/LL -71	1	
-	901 571 064 20	Wasserablaufrohr	/RL -71	1	
-	911 571 223 00	Wasserablaufschlauch 520 MM	/LL /RL 72-	1	
20	N 010 205 6	Sechskantschraube M 5X10 DIN 933-8.8 VERZ.		2	
20	900 075 105 02	Schraube M 5X10 DIN 933-8.8 VERZ.		2	
21	900 027 003 01	Federring B 5 DIN 127 PHR		2	
22	900 025 003 02	Unterlegscheibe 5,3 DIN 125 VERZ.		2	
23	914 572 123 10	Luftschlauch \$ 61		2	
24	999 512 349 02	Schlauchschelle		8	
24	999 512 349 01	Schlauchschelle		8	
24	999 512 349 0B	Schlauchschelle		8	
25	911 572 114 00	Steuerbowdenzug	-70	2	
(25)		Steuerbowdenzug	71-	2	
26	901 571 919 00	Klemme		7	
27	901 571 347 32	Heizschlauch \$ 61		1	
28	901 572 913 01	Dichtring		2	
29	911 571 348 01	Luftverteiler		2	
30	900 067 004 02	Zylinderschraube M 5X15 DIN 912-8 VERZ.		4	
31	N 012 005 3	Federring B 5 DIN 127 PHR		4	
32	900 025 003 02	Unterlegscheibe 5,3 DIN 125-ST VERZ.		4	
33	911 551 067 00	Kofferraumverkleidung für Kofferraum		1	
33	911 551 067 04	Kofferraumverkleidung für Kofferraum		1	
34	900 014 038 02	Zylinderschraube AM 6X12 DIN 84 VERZ.		4	
35	N 012 007 2	Federring A 6 DIN 127 PHR		4	
35	900 027 004 03	Federring A 6 DIN 127 PHR		4	
36	900 151 003 02	Unterlegscheibe 6,4 DIN 9021 VERZ.		4	
36	900 151 006 03	Unterlegscheibe 6,4 DIN 9021 VERZ.		4	
37	901 571 921 00	Spannring Bild NR. 38-53 Einbausatz zum nachträglichen Einbau für Heizgerät		24	
38	901 572 066 00	Luftschlauch mit Stutzen	/R	1	
39	901 572 065 00	Luftschlauch mit Stutzen	/L	1	
40	999 512 348 02	Schlauchschelle		4	
41	901 572 648 00	Luftschlauch	/R	1	

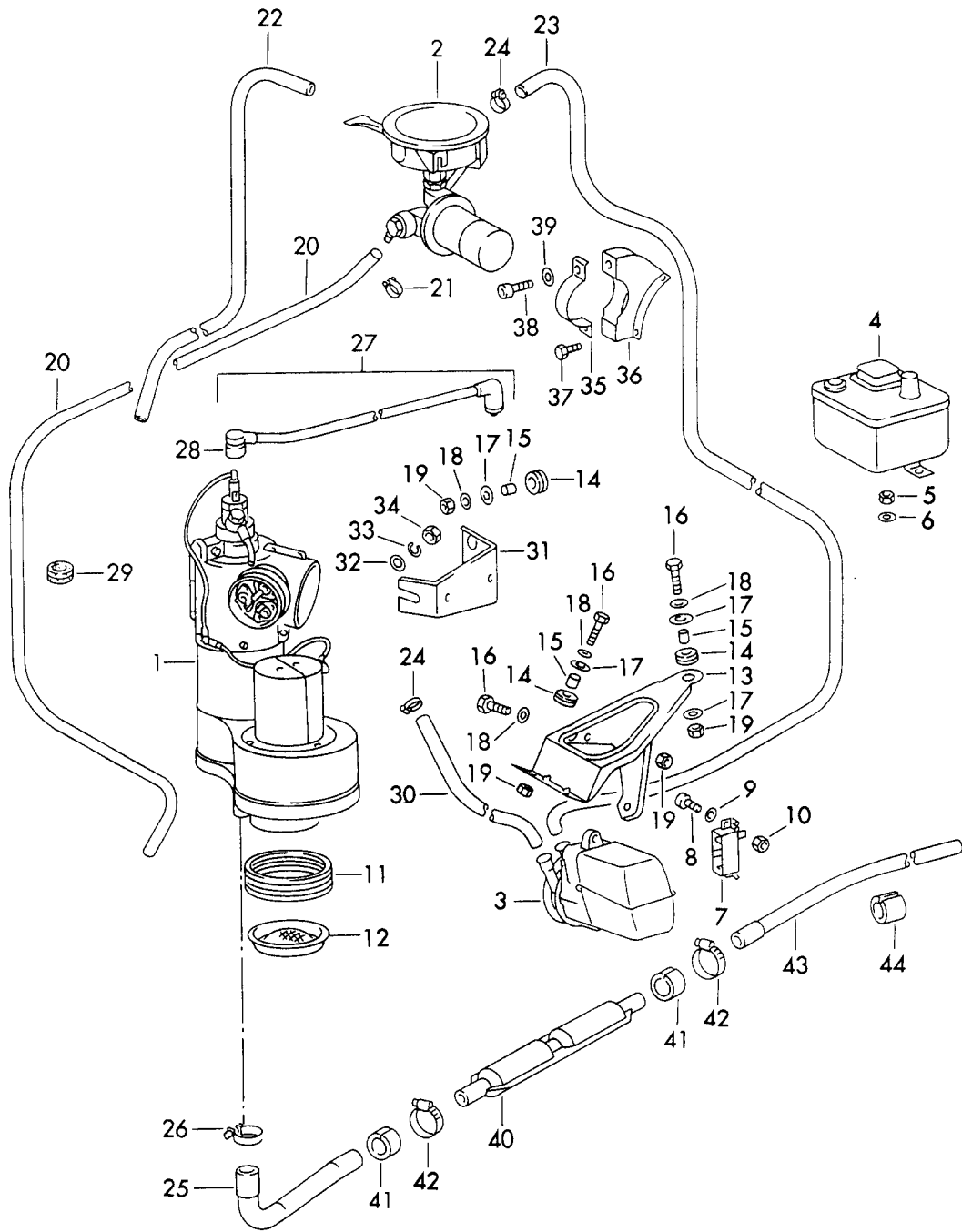
Modell: 911 70

Laufzeit: 1970>>1973

Pos	Teilenummer	Benennung	Bemerkung	St	Modellangabe
41	999 782 004 90	für Warmluft Luftschlauch	/R	1	
42	901 572 647 00	für Warmluft Luftschlauch	/L	1	
42	999 782 004 90	für Warmluft Luftschlauch	/L	1	
43	901 572 054 00	Verteilerstück		1	
44	901 572 058 00	Rohrstutzen		1	
45	901 572 527 00	Dichtscheibe		1	
46	900 075 219 02	Sechskantschraube M 5X10 DIN 933-8G VERZ.	-71	3	
(46)	N 010 205 6	Sechskantschraube M 5X10	72-	3	
(46)	900 075 105 02	Schraube M 5X10	72-	3	
47	900 025 003 02	Unterlegscheibe 5,3 DIN 125 ST VERZ.		3	
48	901 572 526 00	Dichtung		1	
49	901 572 521 00	Klappe		1	
50	900 055 019 20	Halbrundniet 3X6 DIN 660 CU		3	
51	999 512 151 02	Schelle		2	
52	901 572 649 00	Luftschlauch \$ 70		1	
53		Heizgerät siehe Gruppe 8/13/05			

Modell: 911 70

Laufzeit: 1970>>1973



Modell: 911 70

Laufzeit: 1970>>1973

Pos	Teilenummer	Benennung	Bemerkung	St	Modellangabe
1	901 572 501 32	Heiz- und Lüftungsgerät mit Zubehör		1	
2		Heizgerät			
3		Dosierung siehe Gruppe 8/13/15			
4	901 617 010 30	Pumpe			
5	900 076 027 02	siehe Gruppe 8/13/15			
6	901 617 010 30	Umrüstsatz		1	
7	900 076 027 02	Mutter		2	
8	900 115 001 01	M 5			
9	901 615 109 30	Fächerscheibe		2	
10	900 014 079 02	A 5,3			
11	901 615 109 30	Relais		1	
12	900 014 079 02	Zylinderschraube		2	
13	900 115 007 01	AM 3X10			
14	900 076 001 02	Fächerscheibe		2	
15	901 572 591 30	A 3,2 DIN 6798 PHR			
16	901 572 593 30	Sechskantmutter		2	
17	901 572 515 30	M 3 DIN 934-6S VERZ.			
18	999 702 049 50	Dichtring		1	
19	901 572 519 30	Sieb		1	
20	900 075 014 02	Konsole		1	
21	900 075 014 02	Gummitülle		5	
22	901 572 519 30	Distanzbuchse		5	
23	900 075 014 02	Sechskantschraube		5	
24	900 075 014 03	M 6X18 DIN 933-8G VERZ.			
25	900 151 006 09	Sechskantschraube		5	
26	900 151 006 09	M 6X18 DIN 933-8G VERZ.			
27	900 115 006 01	Scheibe		5	
28	900 115 006 01	B 6,4 DIN 9021-ST VERZ.			
29	900 076 010 02	Fächerscheibe		5	
30	900 076 010 02	A 6,4 DIN 6798 BOST.			
31	900 076 010 02	Mutter		5	
32	900 076 010 02	M 6 DIN 934-6S VERZ.			
33	900 076 010 02	Mutter		5	
34	900 076 010 02	M 6 DIN 934-6S VERZ.			
35	999 180 030 50	Kraftstoffschlauch		*	
36	999 180 030 50	C 6 SN 710			
37	999 180 030 5A	Kraftstoffschlauch		*	
38	999 180 030 5A	C 6 SN 710			
39	999 512 055 02	Schlauchschelle		2	
40	PCG 512 055 02	Schlauchschelle		2	
41	999 180 029 50	Kraftstoffschlauch		*	
42	999 180 029 50	C 11X17,5			
43	999 180 029 50	Kraftstoffschlauch		*	
44	999 180 029 50	Kraftstoffschlauch		*	
45	999 180 029 50	C 11X17,5			
46	999 180 029 50	Kraftstoffschlauch		*	
47	999 512 056 02	Schlauchschelle		4	
48	901 572 627 31	Abgasrohr		1	
49	999 512 046 02	Schelle		1	
50	901 612 053 02	Zündleitung		1	
51	901 609 304 30	Zündkerzenstecker		1	
52	999 702 027 50	Gummitülle		1	
53	999 180 029 50	Kraftstoffschlauch		*	
54	999 180 029 50	C 11X17,5			
55	999 180 029 50	170 MM		1	
56	901 501 392 20	Halter		1	
57	900 151 008 02	Scheibe		1	
58	900 151 008 02	A 8,4 DIN 9021-ST VERZ.			

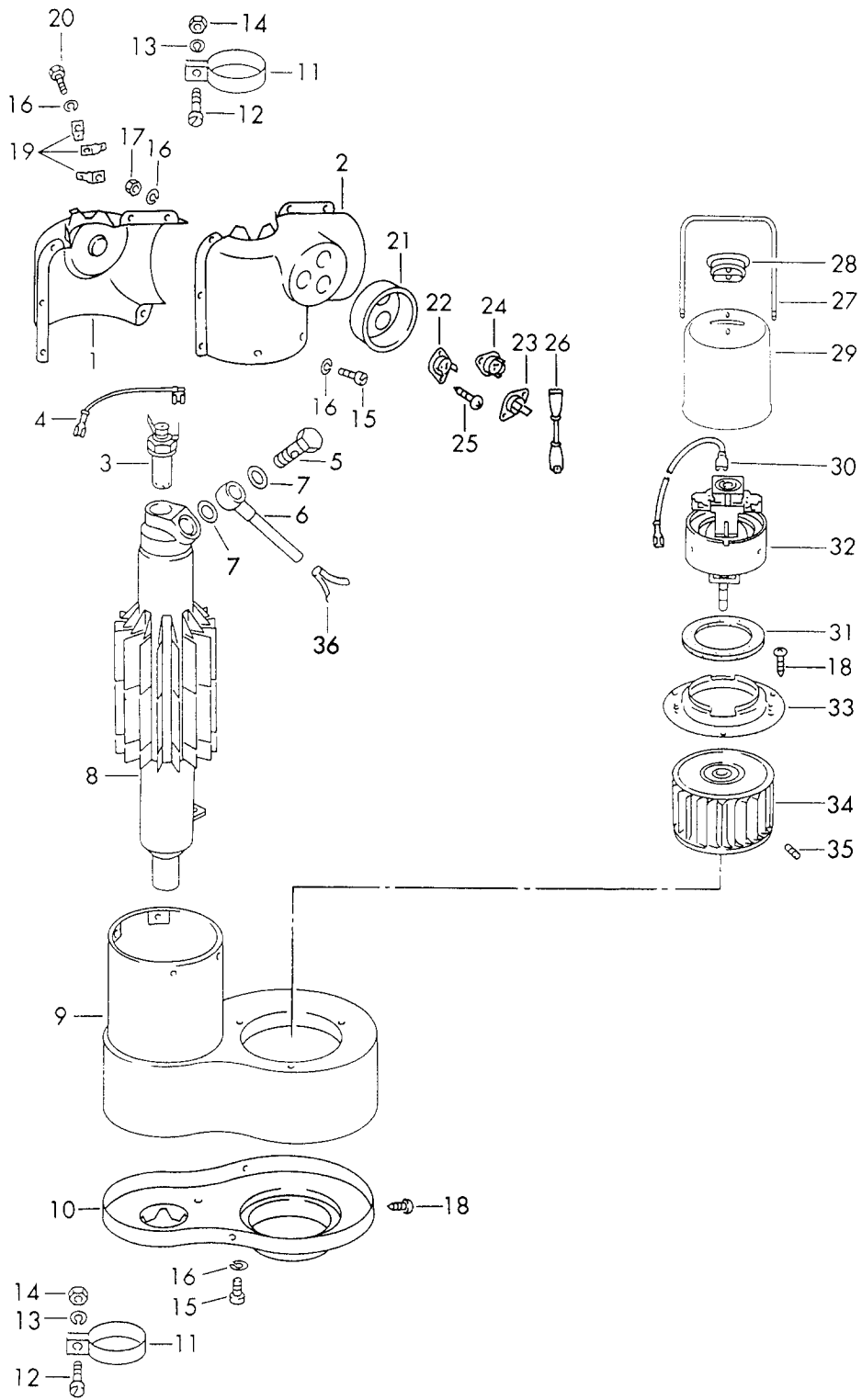
Modell: 911 70

Laufzeit: 1970>>1973

Pos	Teilenummer	Benennung	Bemerkung	St	Modellangabe
33	900 027 005 01	Federring A 8 DIN 127 PHR		1	
34	900 076 025 02	Sechskantmutter M 8 DIN 934-8 VERZ.		1	
34	900 076 064 02	Sechskantmutter M 8 DIN 934-8 VERZ.		1	
35	901 501 489 00	Spannschelle für Pumpe		1	
36	901 501 483 00	Halter		1	
37	N 043 890 1	Blechschraube B 4,2X9,5 DIN 7976 VERZ.		4	
38	900 067 011 02	Zylinderschraube M 6X20 DIN 912-8.8		1	
38	900 067 011 03	Zylinderschraube M 6X20 DIN 912-8.8		1	
39	N 012 007 2	Federring A 6 DIN 127 PHR		1	
39	900 027 004 03	Federring A 6 DIN 127 PHR		1	
40	901 572 061 30	Schalldämpfer		1	
41	901 572 619 30	Schutzschlauch		2	
42	999 512 125 02	Schelle		2	
43	901 572 602 30	Abgasleitung		1	
44	901 572 609 30	Schutzschlauch		2	
-	901 613 631 00	Schalter für Heizung		1	
-	901 612 053 00	Kabelstrang für Heizgerät		1	
-	901 504 431 30	Dämpfungsmatte asbesthaltig für 901 504 043 02		1	
-	901 504 491 30	Dichtung für Kastendeckel		1	
-	901 201 023 04	Tankverschluss		1	
-	901 201 023 06	Tankverschluss		1	
-	900 123 011 30	Dichtring A 22X27 DIN 7603-AL		1	

Modell: 911 70

Laufzeit: 1970>>1973



.....

Modell: 911 70

Laufzeit: 1970>>1973

Pos	Teilenummer	Benennung	Bemerkung	St	Modellangabe
-	901 572 501 32	Einzelteile für Heizgerät - WEBASTO - Heizgerät ohne Zubehör	/LL	1	
1	901 572 952 02	Luftverteiler	/L	1	
2	901 572 951 02	Luftverteiler	/R	1	
3	901 572 931 01	Zündkerze		1	
4	901 572 932 00	Masseleitung		1	
5	901 572 933 00	Hohlschraube		1	
6	901 572 934 01	Anschlussstück		1	
7	N 013 849 2	Dichtring A 14X18 DIN 7603 CU		2	
8	901 572 956 01	Heizrohr komplett		1	
9	901 572 955 01	Gehäuse komplett		1	
10	901 572 953 01	Gehäusedeckel komplett		1	
11	901 572 950 00	Rohrschelle		2	
12	900 014 070 02	Zylinderschraube AM 5X18 DIN 84-5S VERZ.		2	
13	999 029 003 00	Federring \$ 5		2	
14	900 076 027 02	Mutter M 5 DIN 934-6S VERZ.		2	
15	900 014 002 02	Zylinderschraube AM 4X6 DIN 84-5S VERZ.		10	
16	999 029 002 00	Sechskantschraube \$ 4		10	
17	N 011 004 6	Sechskantmutter M 4 DIN 934-6S VERZ.		5	
17	N 011 004 G	Mutter M 4 DIN 934-6S VERZ.		5	
18	N 013 910 3	Sechskantschraube B 3,5X6,5 DIN 7974 VERZ.		4	
19	901 572 938 00	Flachstecker		3	
20	999 029 002 00	Sechskantschraube AM 4X8 DIN 84-4S VERZ.		10	
21	901 572 986 00	Gehäuse komplett		1	
22	901 572 983 00	Thermostat Rot		1	
23	901 572 984 00	Thermostat Weiss		1	
24	901 572 985 00	Thermostat Blau		1	
25	900 141 009 02	Halbrundschrabe B 2,9X6,5 DIN 7974 VERZ.		6	
26	901 572 932 04	Leitung		1	
27	901 572 942 00	Spannbügel		1	
28	901 572 976 00	Schutzhülle		1	
29	901 572 944 02	Schutzkappe		1	
30	901 572 932 03	Masseleitung		1	
31	901 572 945 01	Dichtung		1	
32	901 572 946 02	Elektromotor		1	
-	901 572 978 00	Kohlebürste für 901 572 946 02		2	
33	901 572 948 01	Motorträger		1	
34	901 572 949 01	Lüfter		1	

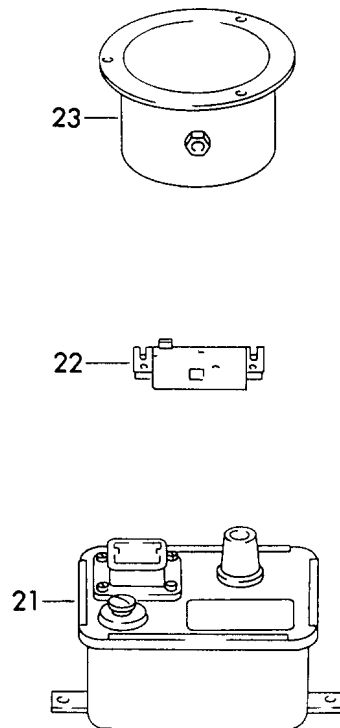
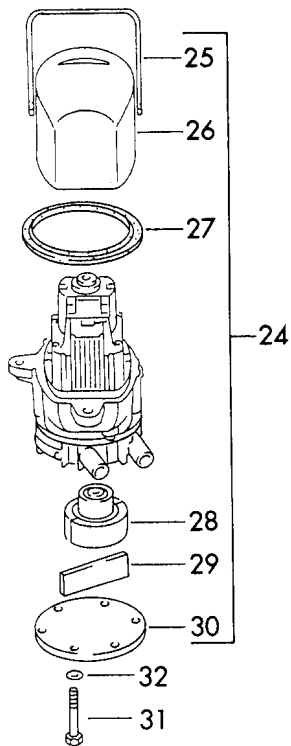
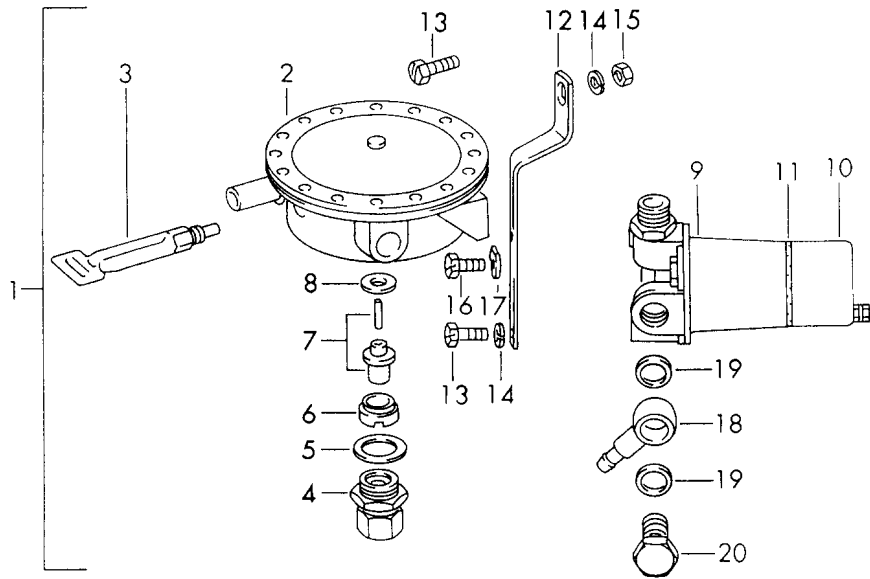
Modell: 911 70

Laufzeit: 1970>>1973

Pos	Teilenummer	Benennung	Bemerkung	St	Modellangabe
35	900 244 001 00	Gewindestift		1	
36	901 572 987 00	Flammschutzwendel		1	

Modell: 911 70

Laufzeit: 1970>>1973



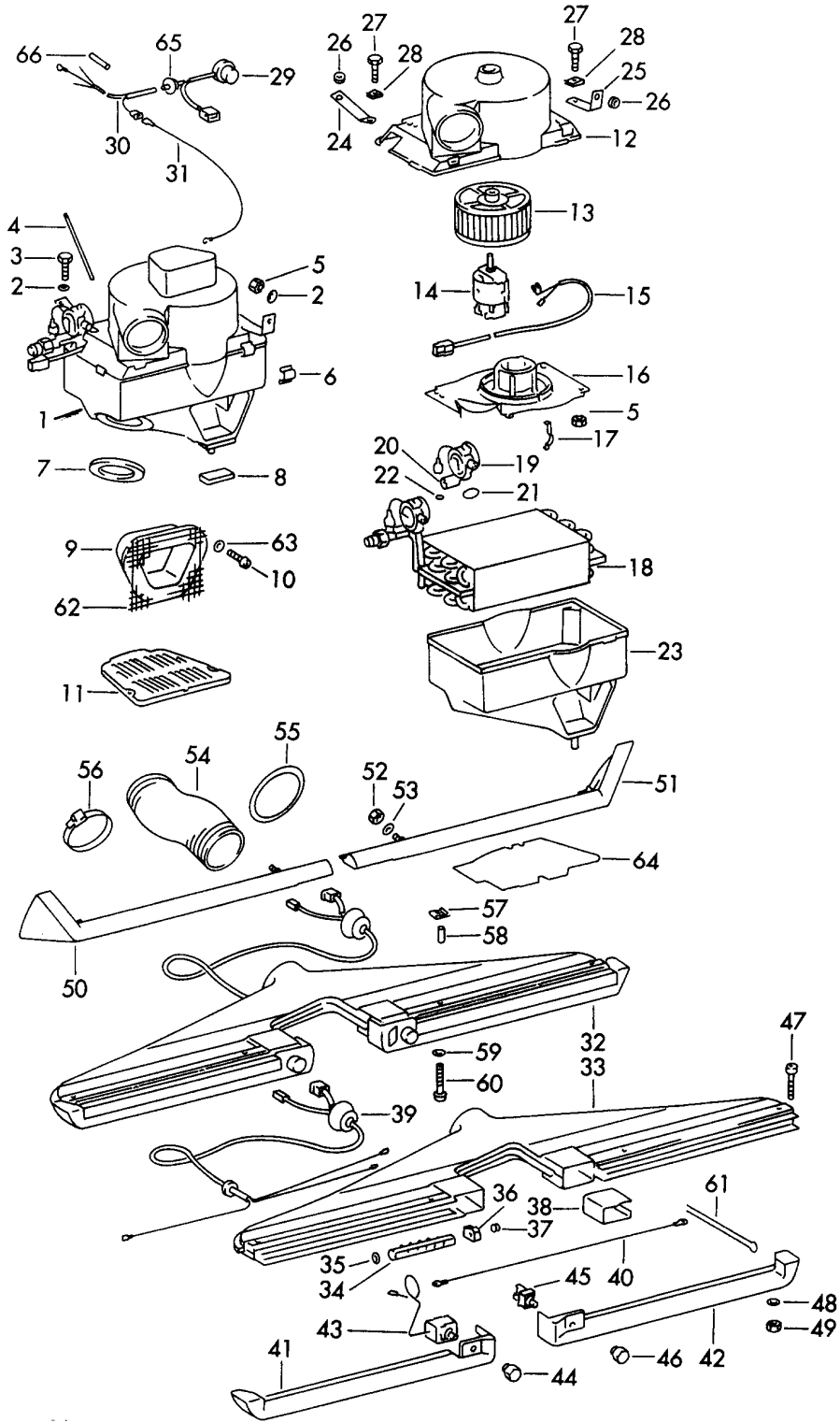
Modell: 911 70

Laufzeit: 1970>>1973

Pos	Teilenummer	Benennung	Bemerkung	St	Modellangabe
1	901 572 511 30	Reparaturmaterial für Heizgerät - WEBASTO - Dosierung Kraftstoffpumpe Zündfunktenegeber Widerstand Verteiler		1	
2	901 572 512 30	mit Kraftstoffpumpe komplett Verteiler		1	
3	901 572 960 00	Düse		1	
4	901 572 961 00	mit Schlüssel Stutzen		1	
5	901 572 962 00	Dichtung		1	
6	901 572 963 00	Gewinding		1	
7	901 572 964 01	Ventil		1	
8	901 572 966 00	mit Stift Dichtung		1	
9	901 572 511 30	Verteiler		1	
10	901 572 967 00	12 V Kappe		1	
11	901 572 968 00	Dichtring		1	
12	901 572 958 00	Abstützstrebe		1	
13	N 010 215 13	Sechskantschraube		1	
14	999 029 004 00	M 6X 15 SZ DIN 933-8G VERZ Federring		3	
15	900 076 010 02	\$ 6 Mutter		1	
15	900 076 010 0B	M 6 DIN 934-6S VERZ. Mutter		1	
16	900 075 118 02	M 6 DIN 934-6S VERZ. Sechskantschraube		2	
17	901 572 938 01	M 6X10 DIN 933-5S VERZ. Flachstecker		1	
18	901 572 959 00	Anschlussstück		1	
19	900 123 007 60	M 14 Dichtring		2	
20	900 134 007 00	A 14X18 DIN 7603 FIBER Hohlschraube		1	
21	901 617 010 30	A 8 DIN 7623-6S Umrüstsatz		1	
22	901 615 109 30	Relais		1	
23	901 572 521 00	Klappe		1	
24	901 572 513 31	Pumpe		1	
-	901 572 979 00	Kohlebürste		2	
25	901 572 943 01	für 901 572 513 31 Spannbügel		1	
26	901 572 944 03	Schutzkappe		1	
27	901 572 969 00	Dichtring		1	
28	901 572 980 01	Rotorensatz		1	
29	901 572 981 00	Schieber		1	
30	901 572 982 00	Deckel		1	
31	900 075 117 02	Sechskantschraube		6	
32	999 029 002 00	M 4X35 Sechskantschraube A 4		6	

Modell: 911 70

Laufzeit: 1970>>1973



Modell: 911 70

Laufzeit: 1970>>1973

Pos	Teilenummer	Benennung	Bemerkung	St	Modellangabe
		Klimaanlage Verdampfergehäuse komplett mit Luftführung nicht für (USA)			
-	911 573 001 05	Klimaanlage		1	
1	901 573 021 00	Verdampfer komplett		1	
2	N 011 524 7	Unterlegscheibe 6,4		2	
2	N 011 524 27	Unterlegscheibe 6,4		2	
3	N 010 215 13	Sechskantschraube M 6X15		1	
4	901 573 903 00	Führungsrohr für Bild 43		1	
5	900 076 010 02	Mutter M 6		5	
5	900 076 010 0B	Mutter M 6		5	
6	901 573 904 00	Spannfeder		4	
7-8	901 573 901 00	Teilesatz		1	
7		Dichtring		1	
8		Gummieinlage		2	
9	911 573 073 01	Stutzen komplett		1	
10	900 143 004 02	Linienblechschraube		4	
11	901 504 731 30	Deckel komplett		1	
12	911 573 023 00	Gehäusedeckel Oberteil komplett		1	
13	901 573 906 00	Lüfter		1	
13	901 573 906 01	Lüfter		1	
14	901 624 901 00	Elektromotor		1	
15		siehe Gruppe 8/13/70 Bild NR. 12			
16	911 573 323 00	Motorhalter		1	
17	901 624 903 00	Klammer		4	
18	901 573 907 00	Verdampfer ohne Expansionsventil		1	
19	901 573 915 00	Expansionsventil		1	
20	901 573 914 00	Schelle		1	
21	901 573 147 00	Dichtung 3/4"		1	
22	901 573 916 00	Dichtung 7/16"		1	
23	901 573 908 00	Gehäuse Unterteil		1	
24	911 572 473 00	Befestigungswinkel		1	
25	911 572 471 00	Befestigungswinkel		1	
26	901 573 133 00	Gummitülle		2	
27	900 378 030 09	Sechskantschraube M 6X20		4	
28	N 012 226 5	Federscheibe B 6		4	

Modell: 911 70

Laufzeit: 1970>>1973

Pos	Teilenummer	Benennung	Bemerkung	St	Modellangabe
29-31	-	siehe Bildtafel 8/13/70 Bild NR. 13 NR. 10 NR. 14			
32	901 573 065 00	Luftdüse		1	
33	901 573 053 01	Düse		1	
34	901 573 067 00	Luftdüse		6	
35	901 573 169 00	Kunststoffscheibe		12	
36	901 573 165 00	Lager		8	
37	999 703 077 40	Abdeckkappe		2	
38	901 573 912 00	Einlage asbesthaltig 2X55X165 ALU		1	
39-40	-	siehe Bildtafel 8/13/70 Bild NR. 15			
41	901 573 025 00	Polsterblende	/L	1	
42	901 573 026 00	Polsterblende	/R	1	
43	911 613 919 00	Temperaturschalter		1	
44	901 613 122 00	Knopf komplett		1	
45	901 613 117 00	Gebläseschalter		1	
46	901 613 121 00	Knopf komplett		1	
47	900 067 002 02	Zylinderschraube M 4X35		8	
47	900 067 002 03	Zylinderschraube M 4X35		8	
48	900 025 002 02	Unterlegscheibe 4,3		8	
48	900 025 002 03	Unterlegscheibe 4,3		8	
49	999 090 001 02	Sicherheitsmutter M 4		8	
50	901 573 017 01	Knieschutzleiste	/L	1	
51	901 573 018 01	Knieschutzleiste	/R	1	
52	900 076 006 02	Sechskantmutter M 5		4	
53	900 151 027 02	Scheibe 5,3		4	
53	900 151 027 03	Scheibe 5,3		4	
54	901 573 511 00	Luftschlauch		1	
55	901 573 509 01	Dichtring		1	
56	901 573 160 00	Schlauchklemme		1	
57	999 507 315 02	Käfigmutter		4	
58	901 573 167 00	Distanzrohr		4	
59	900 151 027 02	Scheibe 5,3		4	
59	900 151 027 03	Scheibe 5,3		4	
60	900 015 035 02	Linsenschraube BM 5X55		4	
61	901 613 118 00	Thermostat		1	
62	901 573 129 00	Ansauggitter		1	
63	900 151 001 02	Unterlegscheibe 4,3		4	
64	901 551 064 22	Pedalbodenbrett		1	COUPE
(64)	901 551 064 42	Pedalbodenbrett		1	TARGA
65	999 702 119 50	Gummitülle		1	

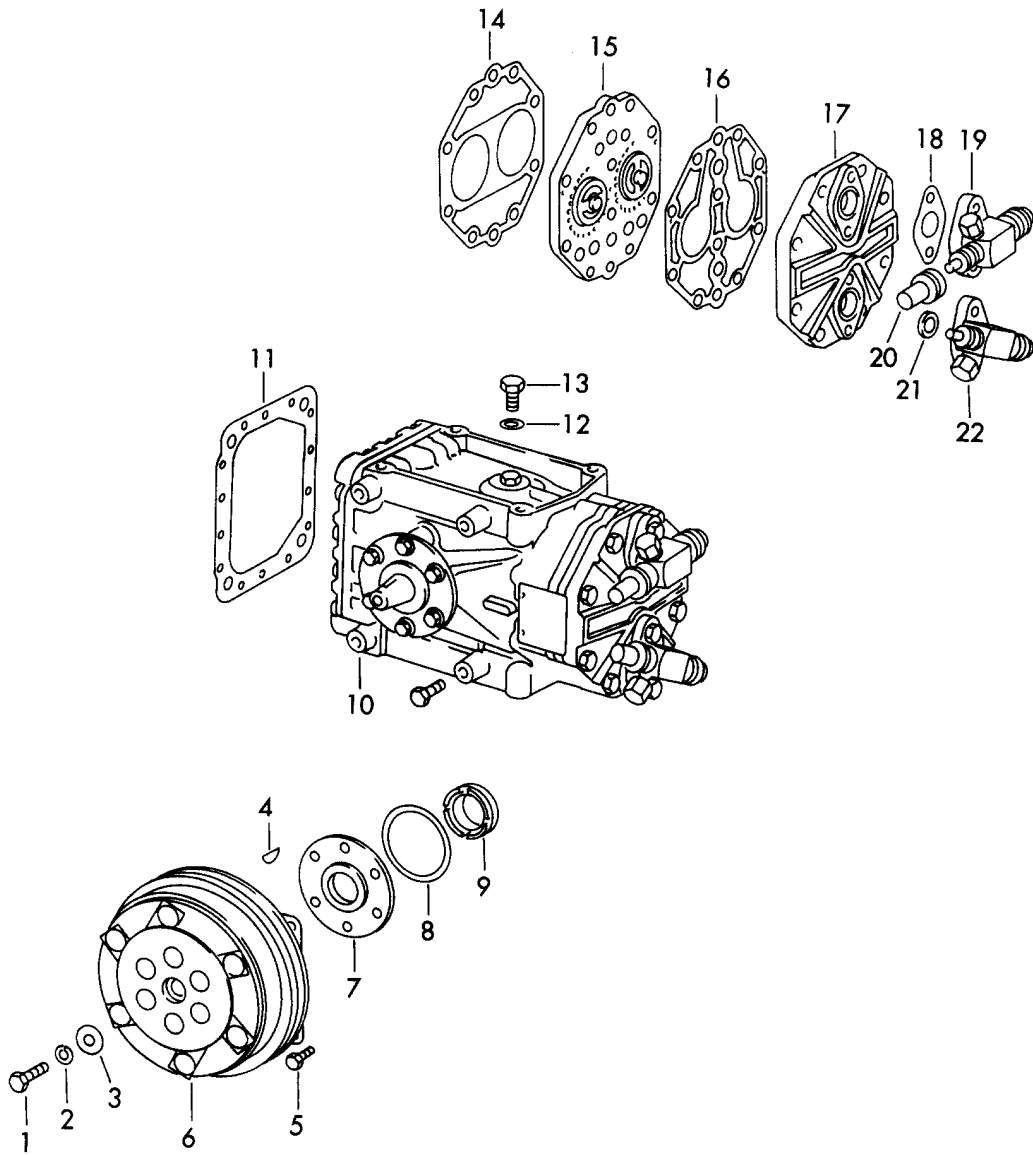
Modell: 911 70

Laufzeit: 1970>>1973

Pos	Teilenummer	Benennung	Bemerkung	St	Modellangabe
66	N 017 121 5	Sicherung 25 A		1	

Modell: 911 70

Laufzeit: 1970>>1973



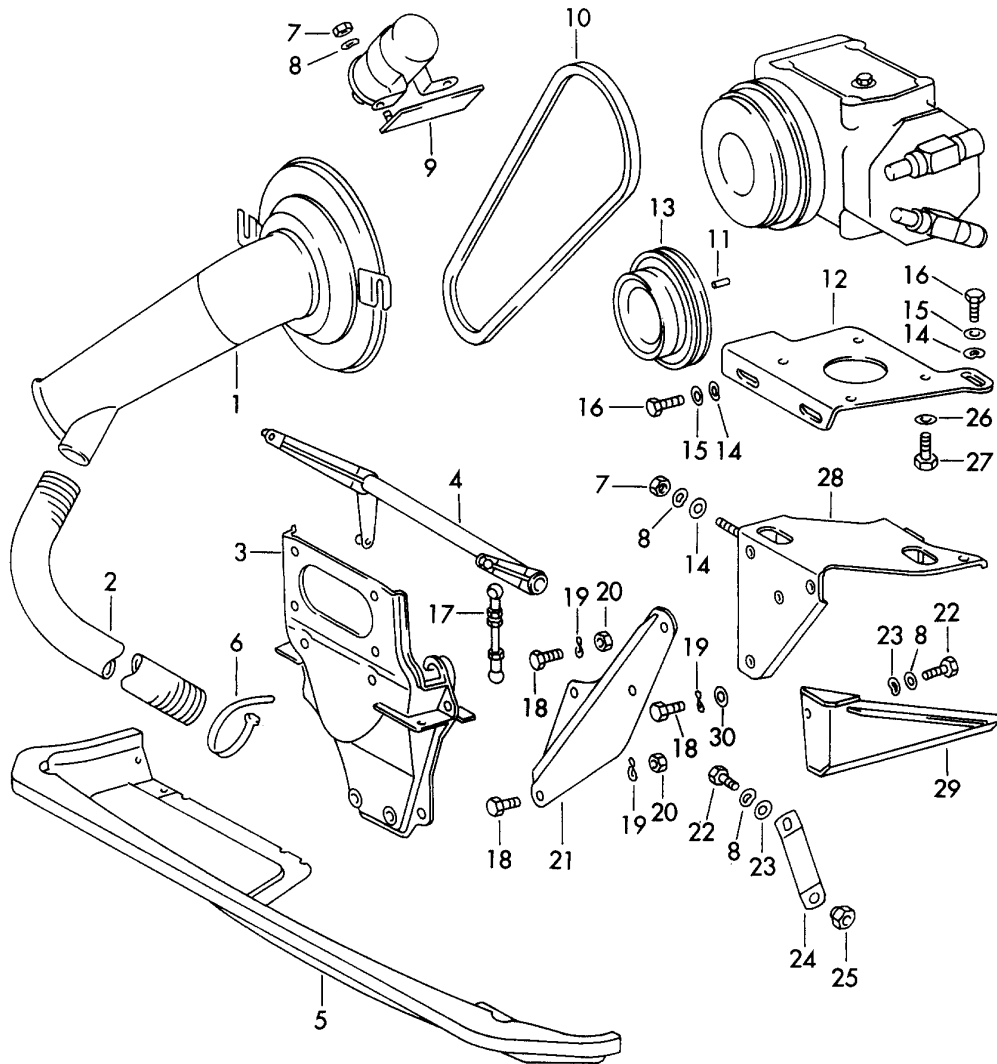
Modell: 911 70

Laufzeit: 1970>>1973

Pos	Teilenummer	Benennung	Bemerkung	St	Modellangabe
		Klimaanlage			
		Kompressor			
		mit			
		Kupplung			
		nicht für			
		(USA)			
-	911 126 009 00	Kompressor		1	
		mit			
		Kupplung			
>>	911 126 924 00	Kompressor		1	
		bestehend aus:			
1		Sechskantschraube		1	
2		Federring		1	
3		Scheibe		1	
4		Scheibenfeder		1	
5		Sechskantschraube		4	
6	911 126 933 01	Kupplung		1	
		komplett			
>>	911 126 925 00	Teilesatz	-71	1	
>>	911 126 931 00	Teilesatz	72-	1	
		bestehend aus:			
7		Flansch		1	
8		Dichtung		1	
9		Dichtung		1	
		für			
		Kurbelwelle			
10	911 126 901 00	Kompressor		1	
11	911 126 911 00	Dichtung		1	
12	911 126 913 00	O-Ring		1	
13	911 126 912 00	Sechskantschraube		1	
>>	911 126 917 00	Teilesatz		1	
		bestehend aus:			
14		Dichtung		1	
15		Ventilplatte			
16		Dichtung		1	
-	911 126 918 00	Teilesatz		1	
		bestehend aus:			
		Bild			
		14,16,17			
17		Zylinderkopf-Deckel			
>>	911 126 916 00	Teilesatz		1	
		bestehend aus:			
		Bild			
		14,16			
18	911 126 919 00	Dichtring		2	
19	911 126 921 00	Flanschventil	/L	1	
20	911 126 923 00	Kappe		2	
21	911 126 919 00	Dichtring		2	
22	911 126 922 00	Flanschventil	/R	1	

Modell: 911 70

Laufzeit: 1970>>1973



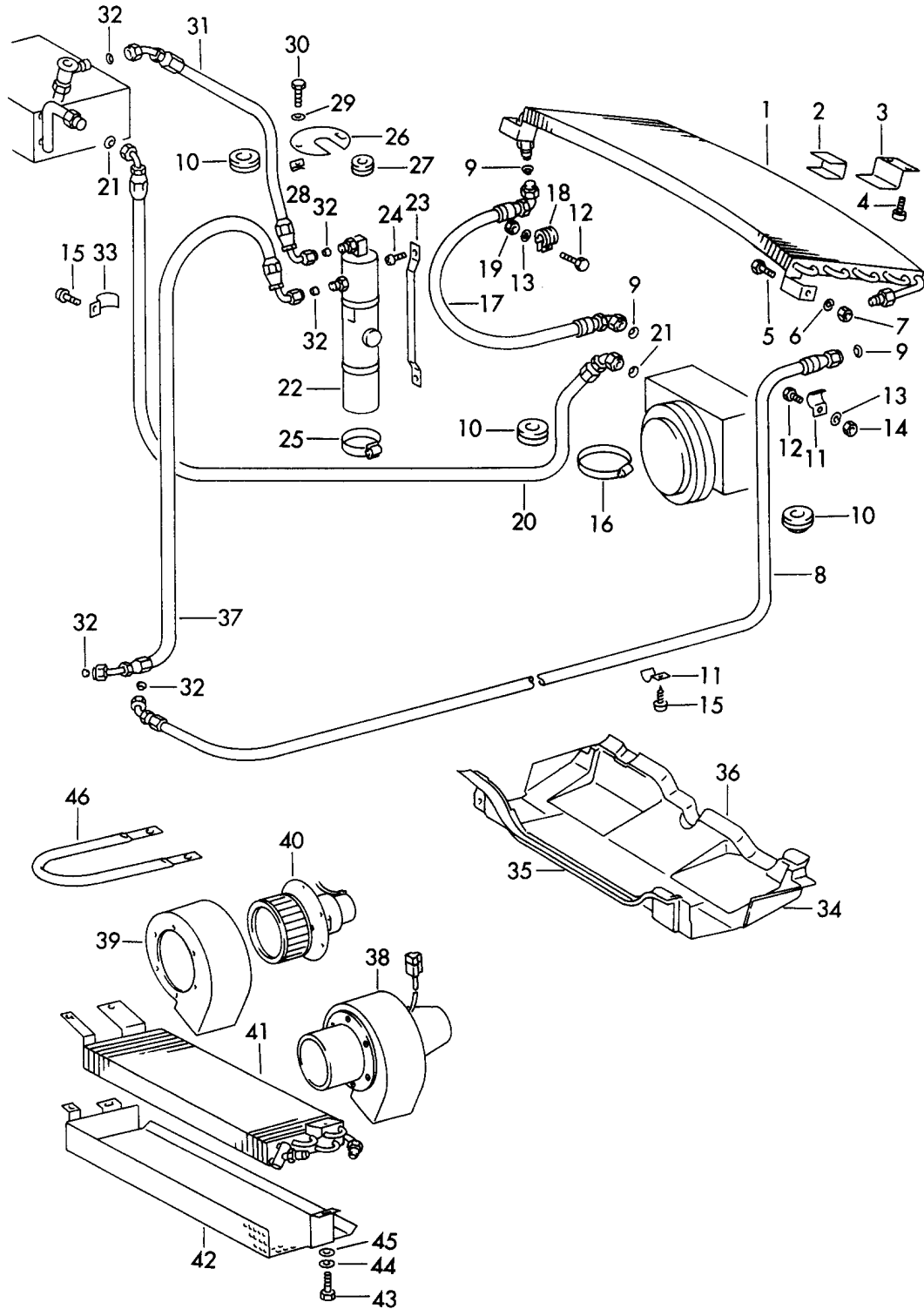
Modell: 911 70

Laufzeit: 1970>>1973

Pos	Teilenummer	Benennung	Bemerkung	St	Modellangabe
		Klimaanlage Befestigung für Kompressor nicht für (USA)			
1	901 108 042 01	Deckel komplett	-71	1	
2	901 108 292 01	Schlauch	-71	1	
3	911 115 014 03	Konsole		1	
4	911 108 071 02	Betätigungswelle komplett		1	
5	911 106 085 00	Motorabdeckung komplett		1	
6	N 020 902 1	Kabelbinder	-71	1	
6	N 020 902 A	Kabelbinder		1	
7	900 076 025 02	Sechskantmutter		3	
7	900 076 064 02	Sechskantmutter		3	
8	N 012 241 1	Federscheibe		5	
9	901 126 121 01	Befestigungsplatte		1	
10	900 192 027 50	Schmalkeilriemen		1	
11	900 012 060 00	Zylinderstift		1	
12	911 126 117 01	Kompressorplatte		1	
13	911 102 015 50	Riemenscheibe	-71	1	
(13)		Riemenscheibe	72-	1	
14	900 025 007 02	Scheibe		3	
14	900 025 007 03	Scheibe		3	
15	N 012 241 1	Federscheibe		3	
16	900 075 085 02	Sechskantschraube		3	
17	901 108 087 02	Druckstange		2	
18	900 075 040 02	Sechskantschraube		4	
18	900 075 517 01	Sechskantschraube		4	
19	N 012 230 1	Federscheibe	-71	4	
(19)	900 028 005 01	Federring	72-	4	
20	N 011 010 6	Sechskantmutter		2	
20	N 101 552 10	Sechskantmutter		2	
21	911 126 115 00	Strebe		1	
22	900 075 085 02	Sechskantschraube		2	
23	900 025 007 02	Scheibe		2	
23	900 025 007 03	Scheibe		2	
24	911 126 124 01	Abstützstrebe		1	
25	964 126 125 20	Mutter		1	
26	900 028 005 01	Federring		4	
27	900 075 085 02	Sechskantschraube		4	
28	911 126 101 01	Träger		1	
29	930 126 116 00	Befestigungswinkel		1	
30	900 025 008 02	Scheibe 10,5		4	
30	N 011 527 4	Unterlegscheibe 10,5		4	
30	900 025 008 09	Unterlegscheibe 10,5		4	
30	900 025 008 04	Scheibe 10,5		4	
-	900 075 014 02	Sechskantschraube M 6X18	72-	2	
-	900 075 014 03	Sechskantschraube M 6X18	72-	2	

Modell: 911 70

Laufzeit: 1970>>1973



Modell: 911 70

Laufzeit: 1970>>1973

Pos	Teilenummer	Benennung	Bemerkung	St	Modellangabe
		Klimaanlage Kondensator Schlauchleitungen und Befestigungsteile nicht für (USA)			
1	901 573 057 00	Kondensator komplett		1	
2	901 573 138 00	Moltoprene-Beilage 6X65X85		1	
3	911 573 147 00	Winkel		1	
4	N 013 961 2	Linsenblechschaube B 3,9X13		2	
4	N 013 961 11	Linsenblechschaube B 3,9X13		2	
5	900 075 092 02	Sechskantschraube M 4X10		2	
6	900 027 011 01	Federring B 4		2	
7	N 011 004 6	Sechskantmutter M 4		2	
7	N 011 004 G	Mutter M 4		2	
8	911 573 153 00	Kältemittelschlauch NW 10		1	
9	901 573 147 00	Dichtung 3/4"		3	
10	901 573 143 00	Gummitülle		3	
11	911 573 144 00	Befestigungsschelle		18	
12	N 010 207 6	Sechskantschraube M 5X12		1	
12	N 010 207 17	Sechskantschraube M 5X12		1	
13	N 012 005 3	Federring B 5		2	
14	900 076 006 02	Sechskantmutter M 5		2	
15	900 187 025 02	Sechskantblechschaube	-71	27	
(15)	900 143 025 02	Linsenblechschaube	72-	27	
16	999 512 348 02	Schlauchschele	-71	1	
17	911 573 150 00	Kältemittelschlauch NW 10		1	
17	930 573 150 00	Kältemittelschlauch NW 10		1	Turbo
18	999 511 066 02	Befestigungsschelle		1	
19	900 076 027 02	Mutter M 5		2	
20	911 573 149 00	Kältemittelschlauch NW 13	-71	1	
(20)	911 573 149 02	Kältemittelschlauch NW 13	72-	1	
(20)	911 573 149 05	Kältemittelschlauch NW 13	72-	1	
21	901 573 146 00	Dichtung 7/8"		2	
22	901 573 139 00	Flüssigkeitsbehälter	-71	1	
(22)	911 573 139 00	Flüssigkeitsbehälter	72-	1	
23	901 573 140 00	Haltebügel		1	
24	900 143 007 02	Linsenblechschaube 4,2X13		2	
24	900 073 507 01	Linsenblechschaube 4,2X13		2	

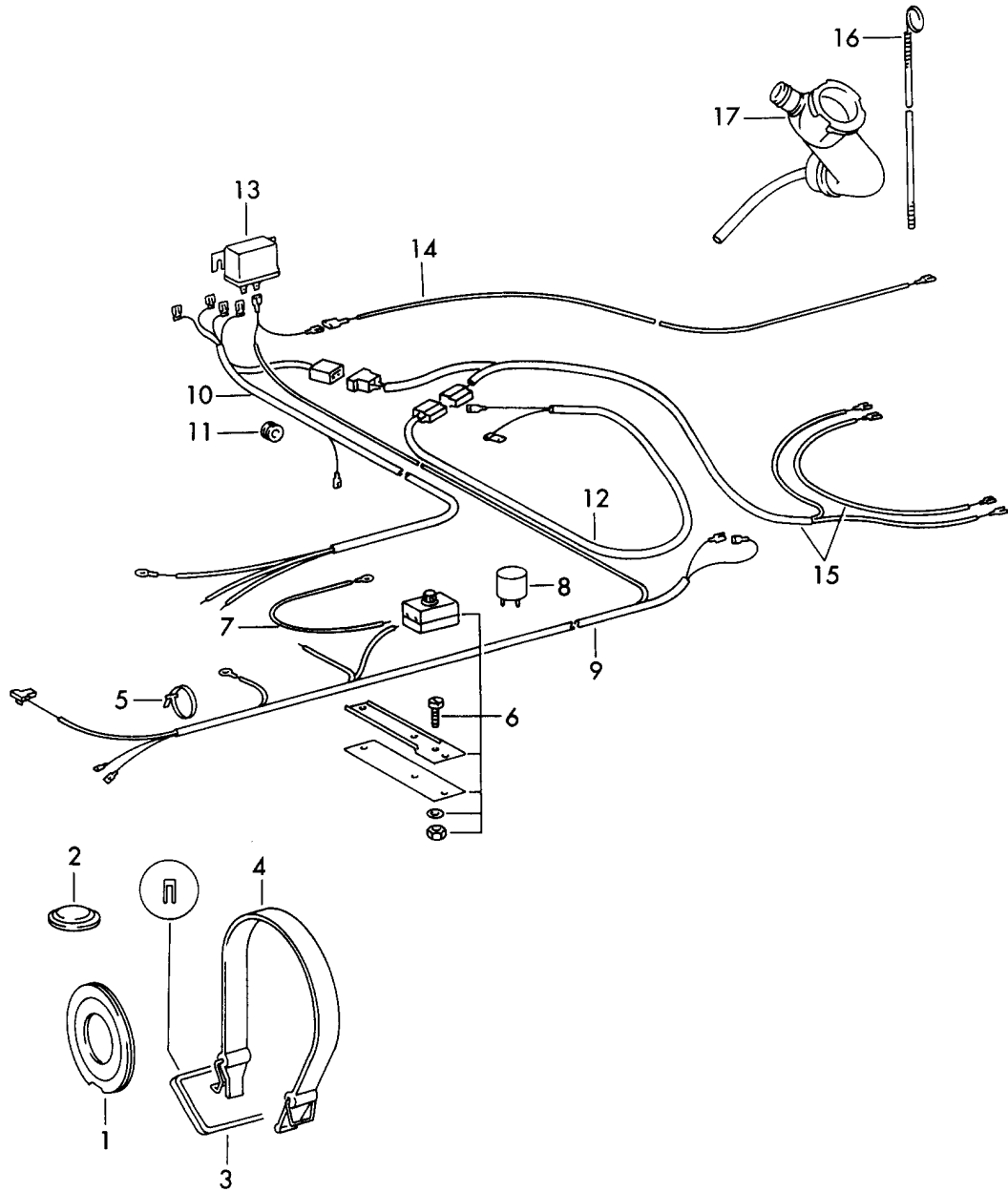
Modell: 911 70

Laufzeit: 1970>>1973

Pos	Teilenummer	Benennung	Bemerkung	St	Modellangabe
25	901 573 141 00	Schlauchklemme		2	
26	901 573 155 00	Befestigungshalter		1	
27	901 573 142 00	Gummitülle		1	
28	999 507 315 02	Käfigmutter		1	
29	N 012 005 3	Federring B 5		1	
30	N 010 207 6	Sechskantschraube M 5X12		1	
30	N 010 207 17	Sechskantschraube M 5X12		1	
31	901 573 152 00	Kältemittelschlauch NW 10		1	
32	901 573 148 00	Dichtung 5/8"		5	
33	911 573 145 00	Befestigungsschelle		13	
33	911 573 145 01	Befestigungsschelle		13	
34	911 341 161 01	Unterschutz		1	
35	901 341 165 00	Gummi		1	
35	901 341 165 01	Abdichtgummi		1	
36	901 341 167 00	Gummi		1	
37	911 573 154 00	Kältemittelschlauch NW 8		1	
38	911 624 017 00	Gebläse komplett		1	
39	911 624 022 00	Gehäuse		1	
40	911 624 021 00	Gebläsemotor mit Lüfter		1	
41	911 573 056 00	Kondensator vorn		1	
42	911 573 058 01	Steinschlagschutz		1	
43	N 010 215 13	Sechskantschraube M 6X15		3	
44	N 012 007 2	Federring B 6		3	
44	900 027 004 03	Federring B 6		3	
45	N 011 524 7	Unterlegscheibe 6,4		3	
45	N 011 524 27	Unterlegscheibe 6,4		3	
46	911 501 530 01	Gewindeöse	-71	1	
(46)		Gewindeöse	72-	1	
-	N 040 249 2	Sechskantschraube M 10X40	72-	3	
-	911 505 181 00	Rammschutz für Kondensator	72-	1	
-	911 505 182 00	Rammschutz für Kondensator	72-	1	

Modell: 911 70

Laufzeit: 1970>>1973



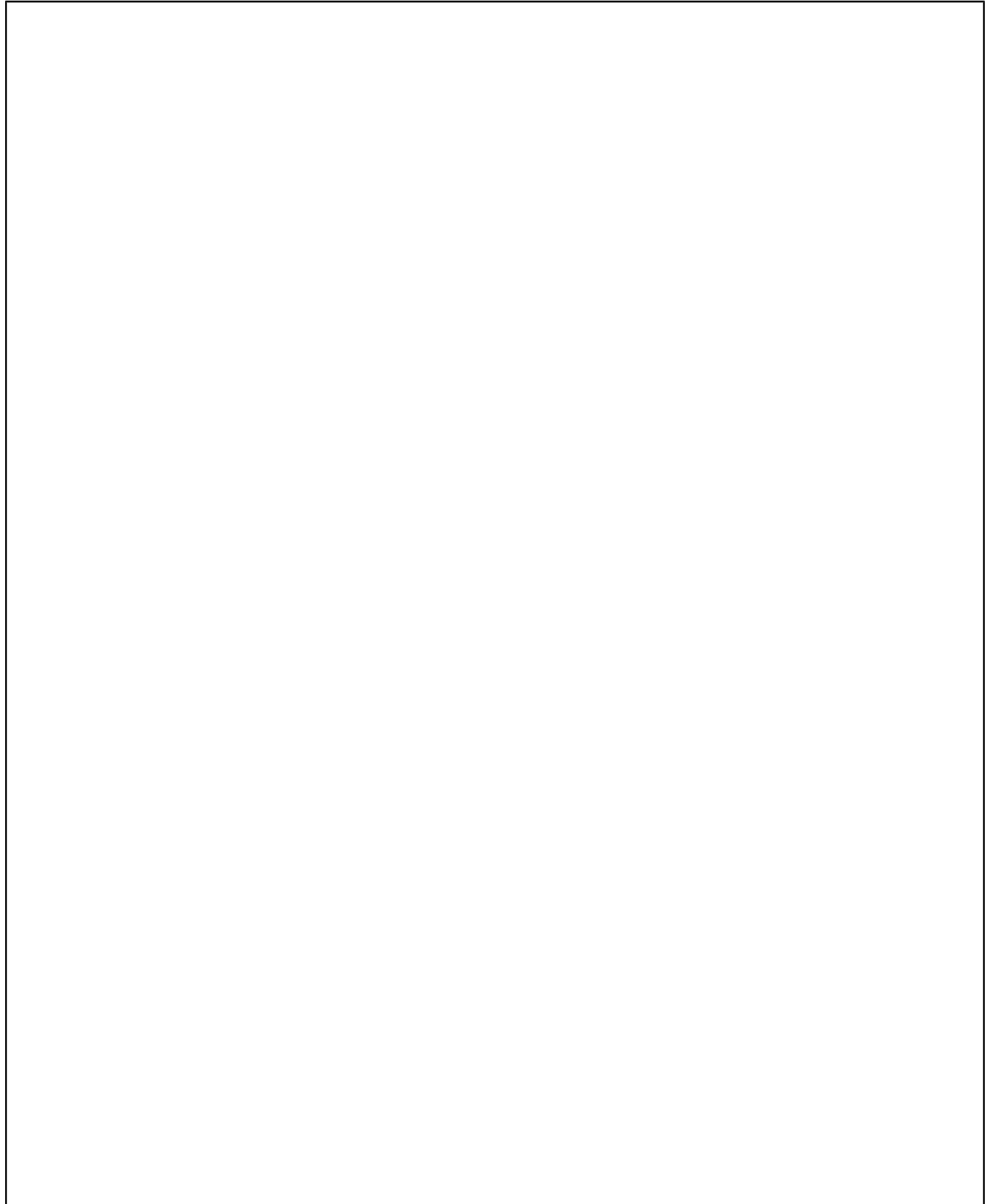
Modell: 911 70

Laufzeit: 1970>>1973

Pos	Teilenummer	Benennung	Bemerkung	St	Modellangabe
		Klimaanlage Elektrikteile Zubehör nicht für (USA)			
1	901 572 913 01	Dichtring		1	
2	914 559 251 10	Verschlussstopfen		1	
3	901 573 509 00	Dichtring		1	
4	901 611 025 20	Halteband		2	
4	901 611 025 21	Halteband		2	
5	999 513 008 40	Kabelbinder		4	
6	901 612 085 04	Sicherungsdose Befestigungsteile bestehend aus:		1	
-	911 573 158 00	Halter		1	
-	900 189 005 02	Linsenkopfschraube		2	
-	900 025 002 02	Unterlegscheibe		2	
-	900 025 002 03	Unterlegscheibe		2	
-	N 010 205 6	Sechskantschraube		2	
-	900 075 105 02	Schraube		2	
-	911 573 509 00	Gummi 50X50X1,5		1	
7	911 612 082 00	Kabelstrang NR. 82		1	
8	911 615 109 01	Einheitsrelais		1	
9	911 612 080 00	Kabelstrang NR. 80		1	
10	911 612 078 00	Kabelstrang NR. 78		1	
11	999 702 119 50	Gummitülle		1	
12	901 612 084 00	Kabelstrang NR. 28		1	
13	901 615 102 00	Relais		1	
14	911 612 079 00	Kabelstrang NR. 79		1	
15	901 612 902 00	Kabelstrang	-71	1	
15	901 612 086 02	Kabelstrang NR. 29	72-	1	
16	911 107 076 00	Ölmesstab	-71	1	
17	911 107 075 00	Stutzen für Öltank	-71	1	

Modell: 911 70

Laufzeit: 1970>>1973



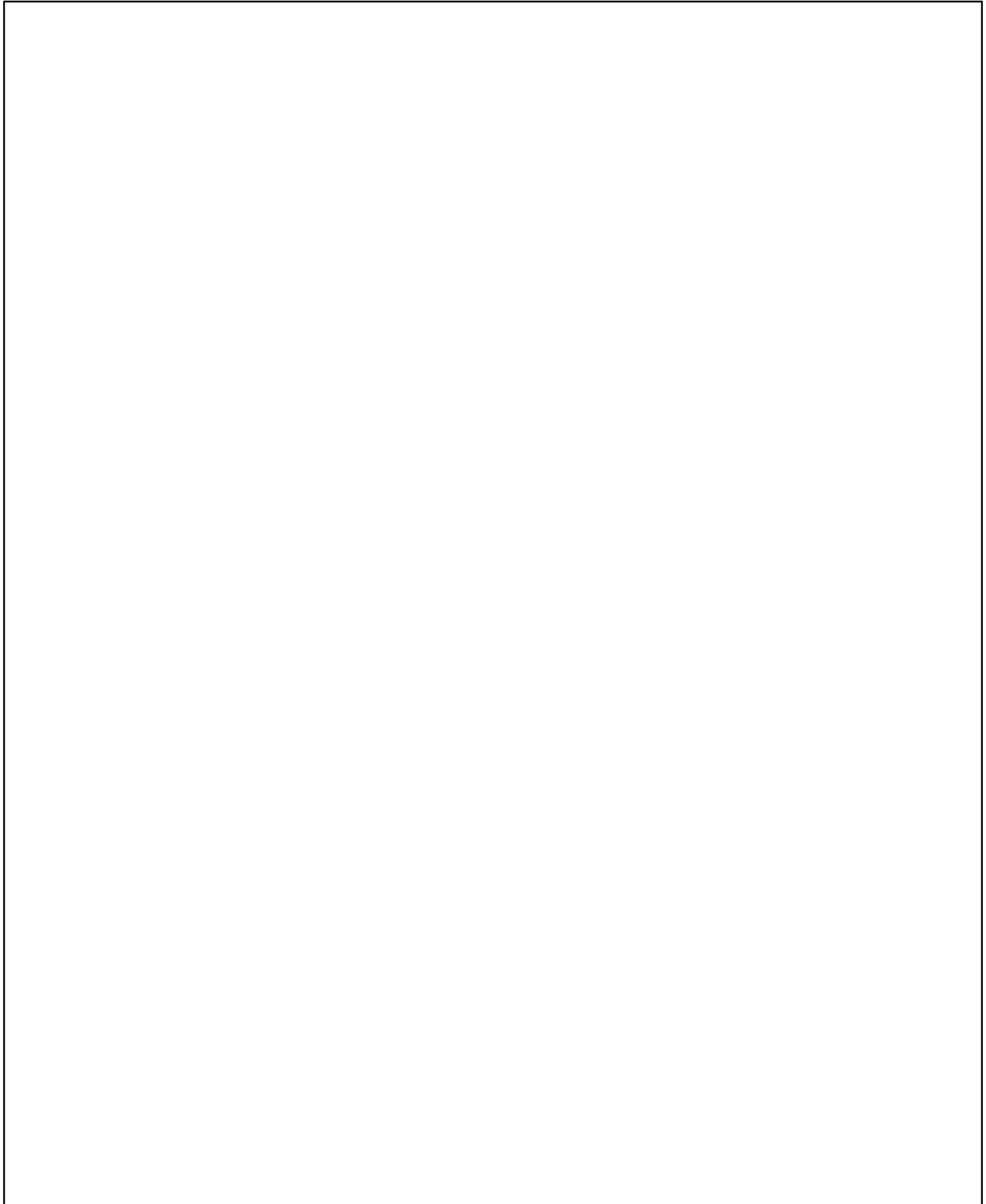
Modell: 911 70

Laufzeit: 1970>>1973

Pos	Teilenummer	Benennung	Bemerkung	St	Modellangabe
>>	911 573 001 01	Klimaanlage komplett und Einbausatz für Klimaanlage	/LL -71	1	COUPE
>>	911 573 001 41	Klimaanlage komplett	/LL -71	1	TARGA
-	911 505 037 01	Einzelteile s. Technische Information Gummipuffer für Stossstangenhorn		2	
-	900 076 010 02	Mutter M 6		4	
-	900 076 010 0B	Mutter M 6		4	
-	900 076 025 02	Sechskantmutter M 8		2	
-	900 076 064 02	Sechskantmutter M 8		2	
-	999 911 182 40	Keder		4	
-	PCG 911 182 40	Keder		4	
-	911 505 141 00	Rammschutz für Kondensator vorn	/L	1	
-	911 505 142 00	Rammschutz für Kondensator vorn	/R	1	
-	900 186 002 02	Zylinderschraube M 8X15		2	
-	900 351 001 01	Kugelscheibe C 8,4		2	
-	900 027 015 02	Federring B 8		2	
-	900 027 015 03	Federring B 8		2	
-	901 504 731 30	Deckel für Tunnel		1	
-	911 501 093 00	Leitblech für Kondensator vorn		1	
-	911 501 098 00	Halter für Wasserbehälter Scheibenwaschanlage		1	

Modell: 911 70

Laufzeit: 1970>>1973



Modell: 911 70

Laufzeit: 1970>>1973

Pos	Teilenummer	Benennung	Bemerkung	St	Modellangabe
>>	901 572 930 02	Einbausatz zum nachträglichen Einbau für Heiz- und Lüftungsgerät	/LL	1	
-	901 572 501 32	Einbausatz zum nachträglichen Einbau für Heiz- und Lüftungsgerät bestehend aus: Heizgerät		1	
-	901 572 511 32	ohne Zubehör Verteiler		1	
-	901 572 513 31	mit Kraftstoffpumpe komplett		1	
-	901 572 066 00	Pumpe	/R	1	
-	901 572 065 00	Luftschlauch mit Stutzen	/L	1	
-	999 512 348 02	Luftschlauch mit Stutzen		4	
-	901 572 647 00	Schlauchschele	/L	1	
-	999 782 004 90	Luftschlauch	/L	1	
-	901 572 648 00	Luftschlauch	/R	1	
-	999 782 004 90	Luftschlauch	/R	1	
-	901 572 054 00	Verteilerstück		1	
-	901 572 058 00	Rohrstutzen		1	
-	901 572 527 00	Dichtscheibe		1	
-	900 075 219 02	Sechskantschraube M 5X10		3	
-	900 025 003 02	Unterlegscheibe 5,3		3	
-	901 572 526 00	Dichtung		1	
-	901 572 521 00	Klappe		1	
-	900 055 019 20	Halbrundniet 3X6		3	
-	999 512 151 02	Schelle		2	
-	901 572 649 00	Luftschlauch \$ 70		1	
-	901 501 392 20	Halter für Fremdheizung		1	
-	900 151 008 02	Scheibe B 8,4		1	
-	900 027 005 01	Federring A 8		1	
-	900 076 025 02	Sechskantmutter M 8		1	
-	900 076 064 02	Sechskantmutter M 8		1	
-	900 076 010 02	Mutter M 6		5	
-	900 076 010 0B	Mutter M 6		5	
-	900 115 006 01	Fächerscheibe A 6,4		5	
-	900 151 006 09	Scheibe A 6,4		5	
-	901 572 519 30	Distanzbuchse		5	
-	999 702 049 50	Gummitülle		5	

Modell: 911 70

Laufzeit: 1970>>1973

Pos	Teilenummer	Benennung	Bemerkung	St	Modellangabe
-	901 612 053 02	Zündleitung		1	
-	901 572 591 30	Dichtring		1	
-	901 572 593 30	Sieb für Ansaugstutzen		1	
-	999 512 046 02	Schelle		1	
-	901 572 627 31	Abgasrohr		1	
-	901 572 619 30	Schutzschlauch		2	
-	999 512 125 02	Schelle		2	
-	901 572 061 30	Schalldämpfer		1	
-	901 572 602 32	Abgasleitung		1	
-	901 572 609 30	Schutzschlauch		4	
-	999 512 056 02	Schlauchschelle		4	
-	999 180 029 50	Kraftstoffschlauch 2 M		*	
-	901 572 515 30	Konsole		1	
-	900 075 014 02	Sechskantschraube M 6X18		5	
-	900 075 014 03	Sechskantschraube M 6X18		5	
-	901 615 109 30	Relais		1	
-	900 014 079 02	Zylinderschraube AM 3X10		2	
-	900 115 007 01	Fächerscheibe A 3,2		2	
-	900 076 001 02	Sechskantmutter M 3		2	
-	901 501 489 00	Spannschelle für Dosierung		1	
-	901 501 483 00	Halter für Dosierung		1	
-	N 043 890 1	Blechschraube B 4,2X9,5		4	
-	900 067 011 02	Zylinderschraube M 6X20		1	
-	900 067 011 03	Zylinderschraube M 6X20		1	
-	N 012 007 2	Federring A 6		1	
-	900 027 004 03	Federring A 6		1	
-	999 180 030 50	Kraftstoffschlauch 1,2 M		*	
-	999 180 030 5A	Kraftstoffschlauch 1,2 M		*	
-	999 512 055 02	Schlauchschelle		2	
-	PCG 512 055 02	Schlauchschelle		2	
-	999 702 027 50	Gummitülle		1	
-	901 617 010 30	Umrüstsatz		1	
-	900 076 027 02	Mutter M 5		2	
-	900 115 001 01	Fächerscheibe A 5,3		2	
-	901 613 631 00	Schalter für Fremdheizung		1	
-	901 612 053 00	Kabelstrang für Heizgerät		1	
-	901 613 216 50	- WEBASTO - Mutter		1	

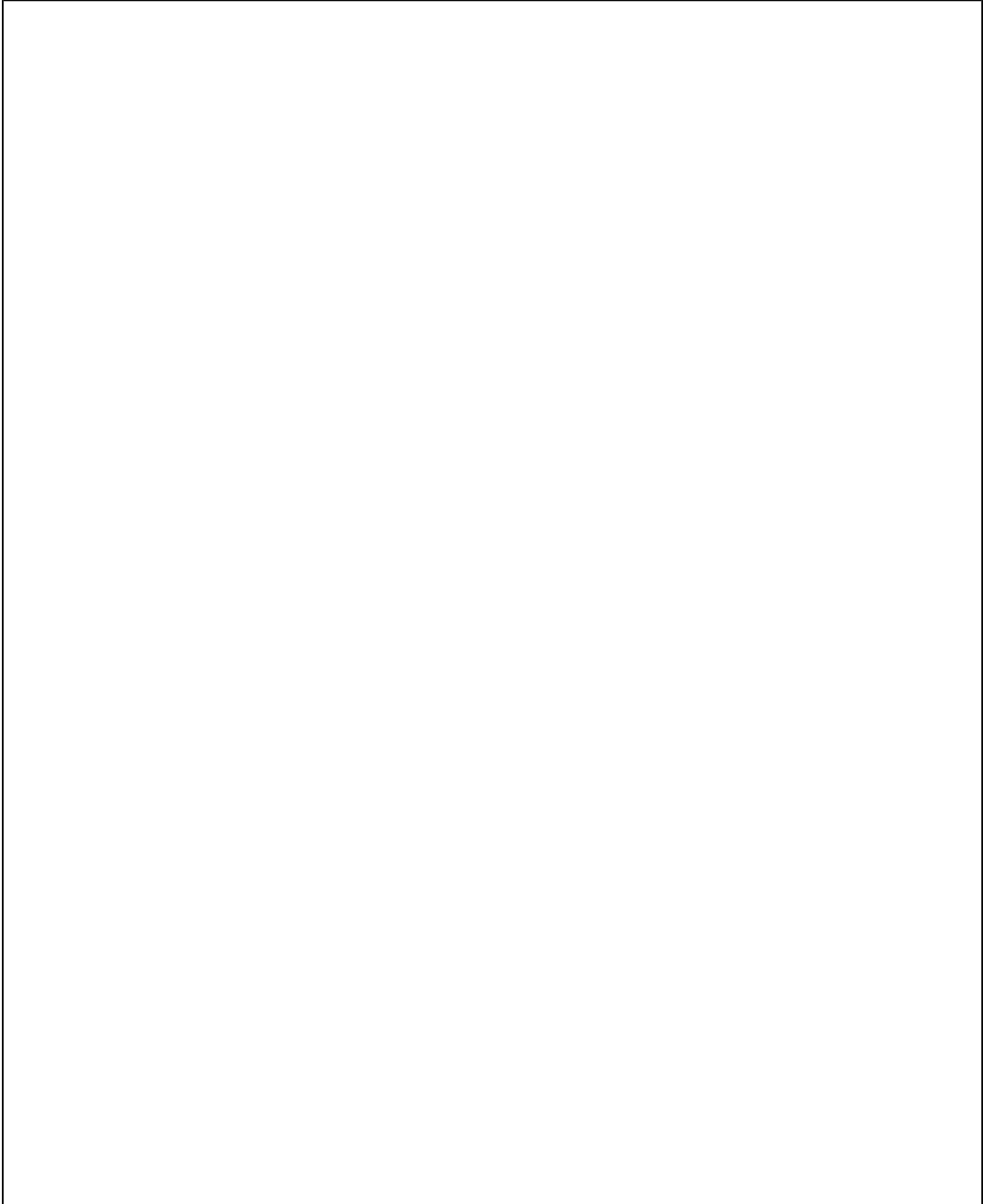
Modell: 911 70

Laufzeit: 1970>>1973

Pos	Teilenummer	Benennung	Bemerkung	St	Modellangabe
-	901 613 261 20	Verchromt Mutter Kunststoff		1	
-	901 201 023 04	Tankverschluss		1	
-	901 201 023 06	Tankverschluss		1	
-	900 123 011 30	Dichtring A 22X27 AL		1	
-	901 504 731 30	Deckel für Tunnel		1	
-	901 504 491 30	Dichtung für Kastendeckel		1	
-	901 504 431 30	Dämpfungsmatte asbesthaltig für 901 504 043 02		1	
-	901 504 439 00	Scheibe		2	

Modell: 911 70

Laufzeit: 1970>>1973



Modell: 911 70

Laufzeit: 1970>>1973

Pos	Teilenummer	Benennung	Bemerkung	St	Modellangabe
>>	911 613 025 01	Schliesszylinder Schlosssatz - EUROPA - Lenkzündanlassschloss ohne Summerkontakt zum nachträglichen Einbau bestehend aus:	/LL	1	COUPE
-	911 531 061 00	Türaussengriff komplett	/L	1	
-	911 531 062 00	Türaussengriff komplett	/R	1	
-	914 531 637 10	Hauptschlüssel		2	
-	914 531 903 11	Schlüsselrohling		2	
-	911 613 011 05	Zündanlassschloss ohne Summerkontakt		1	
-	964 347 917 01	Lenkzündanlassschloss ohne Summerkontakt		1	
-	914 552 905 10	Handschuhkasten-Schloss		1	
>>	911 613 025 41	Schlosssatz - EUROPA - Lenkzündanlassschloss ohne Summerkontakt zum nachträglichen Einbau bestehend aus:	/LL	1	TARGA
-	911 531 061 00	Türaussengriff komplett	/L	1	
-	911 531 062 00	Türaussengriff komplett	/R	1	
-	914 531 637 10	Hauptschlüssel		2	
-	914 531 903 11	Schlüsselrohling		2	
-	914 552 905 10	Handschuhkasten-Schloss		1	
-	911 511 903 00	Sperrschloss für Deckelzug		1	
>>	911 613 026 01	Schlosssatz - USA - Lenkzündanlassschloss mit Summerkontakt zum nachträglichen Einbau bestehend aus:	/LL	1	911 T/E/S COUPE
-	911 531 061 00	Türaussengriff komplett	/L	1	
-	911 531 062 00	Türaussengriff komplett	/R	1	
-	914 531 637 10	Hauptschlüssel		2	
-	914 531 903 11	Schlüsselrohling		2	
-	911 613 011 00	Zündanlassschalter mit Summerkontakt		1	
-	914 552 905 10	Handschuhkasten-Schloss		1	
>>	911 613 026 41	Schlosssatz - USA - Lenkzündanlassschloss mit Summerkontakt zum nachträglichen Einbau bestehend aus:		1	TARGA
-	911 531 061 00	Türaussengriff	/L	1	

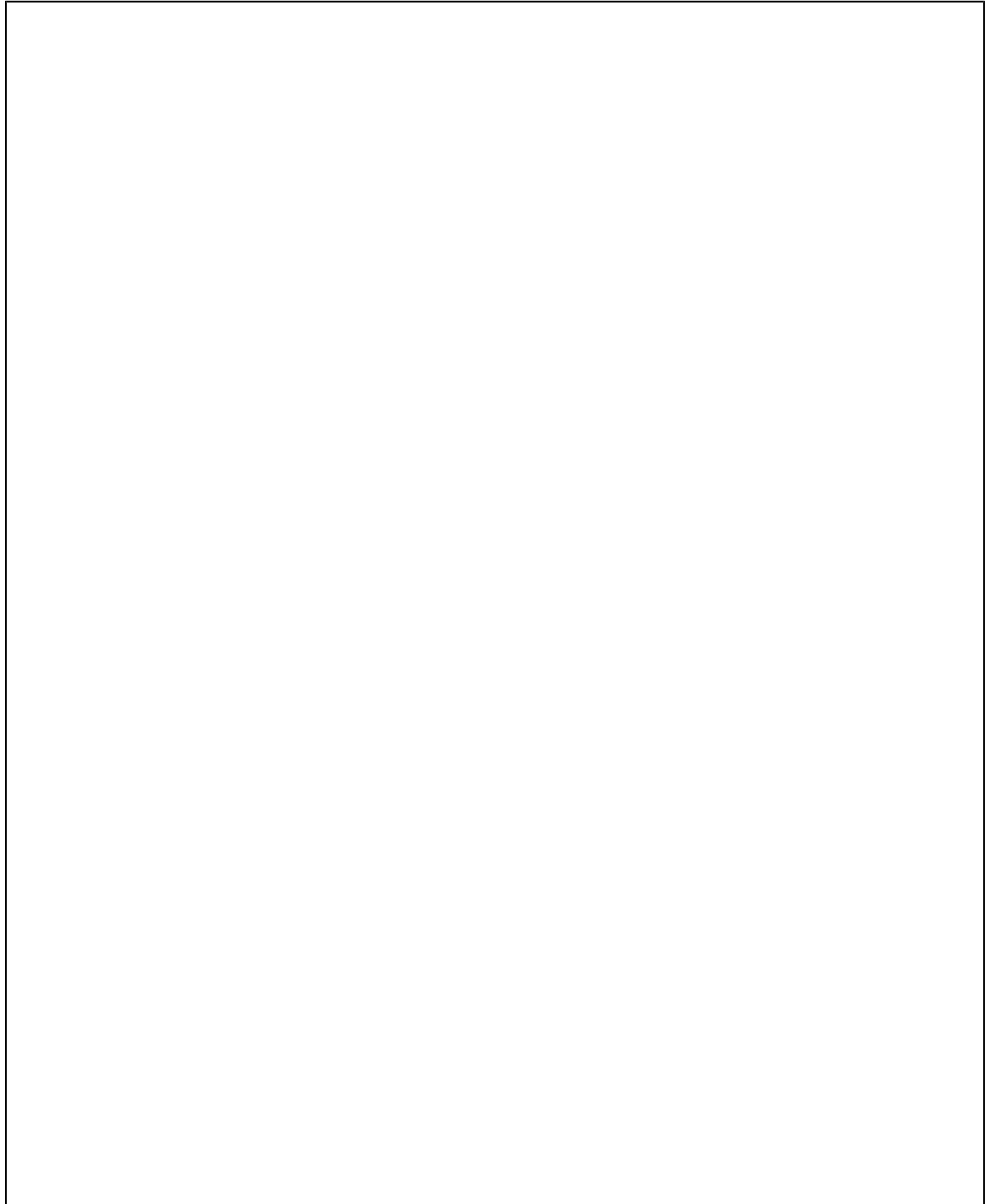
Modell: 911 70

Laufzeit: 1970>>1973

Pos	Teilenummer	Benennung	Bemerkung	St	Modellangabe
-	911 531 062 00	komplett Türaussengriff	/R	1	
-	914 531 637 10	komplett Hauptschlüssel		1	
-	914 531 903 11	Schlüsselrohling		1	
-	911 613 011 00	Zündanlassschalter mit Summerkontakt		1	
-	914 552 905 10	Handschuhkasten-Schloss		1	
-	911 511 903 00	Sperrschloss für Deckelzug		1	
-	914 511 070 10	Sperrschloss für Deckelzug		1	
>>	911 531 910 00	Schlosssatz	71-	1	COUPE
-	911 531 061 00	Türaussengriff	/L	1	
-	911 531 062 00	Türaussengriff	/R	1	
-	914 531 637 10	Hauptschlüssel		2	
-	914 531 903 11	Schlüsselrohling		2	
-	911 613 011 06	Lenkzündanlassschloss		1	
-	911 552 059 01	Handschuhkasten-Schloss		1	
>>	911 531 911 00	Schlosssatz	71-	1	TARGA
-	911 531 061 00	Türaussengriff	/L	1	
-	911 531 062 00	Türaussengriff	/R	1	
-	914 531 637 10	Hauptschlüssel		2	
-	914 531 903 11	Schlüsselrohling		2	
-	911 613 011 06	Lenkzündanlassschloss		1	
-	911 552 059 01	Handschuhkasten-Schloss		1	
-	911 511 903 00	Sperrschloss		1	

Modell: 911 70

Laufzeit: 1970>>1973



Modell: 911 70

Laufzeit: 1970>>1973

Pos	Teilenummer	Benennung	Bemerkung	St	Modellangabe
>>	901 505 904 00	elektrischer Fensterheber Heckschürze Heckschürze 1 Satz zum nachträglichen Einbau Bild 29-35 siehe Gruppe 8/02/05 bestehend aus:		1	
(29)	901 505 425 21	Heckschürze mitte		1	
(29)	901 505 426 21	Heckschürze rechts		1	
(29)	901 505 423 20	Heckschürze links		1	
30	N 015 429 2	Schnappmutter B 4,2		9	
30	N 015 429 6	Schnappmutter B 4,2		9	
31	900 025 002 02	Unterlegscheibe 4,3		9	
31	900 025 002 03	Unterlegscheibe 4,3		9	
32	900 143 031 02	Linsenblechschaube B 4,2X9,5		9	
33	900 146 016 02	Linsenschraube AM 3X6		2	
34	900 076 001 02	Sechskantmutter M 4		2	
35	900 151 019 02	Scheibe B 3,2		2	
>>	911 542 906 00	elektrischer Fensterheber 1 Satz zum nachträglichen Einbau bestehend aus:	/LL -70	1	COUPE
-	911 542 003 25	Fensterheber	/L	1	
-	911 542 004 25	Fensterheber	/R	1	
-	911 612 020 00	Kabelstrang NR.20		1	
-	911 612 021 00	Kabelstrang NR.21		2	
-	911 612 048 00	Kabelstrang NR.48		3	
-	999 702 026 50	Gummitülle		2	
-	901 531 083 00	Träger für Kabelhalter		2	
-	900 186 102 02	Innensechskantschraube M 6X12		6	
-	901 612 898 00	Leitungsverbinder		2	
-	N 013 961 2	Linsenblechschaube 3,9X13		4	
-	N 013 961 11	Linsenblechschaube 3,9X13		4	
-	901 542 063 00	Auflaufkeil		2	
-	900 186 102 02	Innensechskantschraube M 5X10		4	
-	999 513 003 40	Kabelbinder		2	
-	901 542 417 00	Kabelhalter		4	
-	N 010 210 13	Sechskantschraube M 6X10		4	
-	911 613 621 00	Schalter		3	

Modell: 911 70

Laufzeit: 1970>>1973

Pos	Teilenummer	Benennung	Bemerkung	St	Modellangabe
-	901 555 027 00	Türtafel	/L	1	
-	901 555 028 00	Türtafel	/R	1	
-	901 555 027 10	Türtafel	/RL /L	1	911T/E TARGA
-	901 555 028 10	Türtafel	/RL /R	1	911T/E TARGA
-	911 722 091 00	Gurt für Reserverad Befestigung	/LL	1	911 S
>>	911 542 907 00	Einbausatz	/LL -72	1	
>>	911 542 908 00	Einbausatz 1 Satz zum nachträglichen Einbau bestehend aus:	/RL -72	1	
-	911 542 003 25	Fensterheber	/L	1	
-	911 542 004 25	Fensterheber	/R	1	
-	N 010 210 13	Sechskantschraube M 6X10		4	
-	901 542 417 00	Kabelhalter		4	
-	901 542 063 00	Auflaufkeil		2	
-	900 186 102 02	Innensechskantschraube M 5X10		4	
-	901 531 083 00	Träger		2	
-	900 186 122 02	Innensechskantschraube M 6X12		6	
-	901 612 062 00	Kabelstrang Schalter		3	
-	901 612 071 03	Kabelstrang Tür		2	
-	901 612 071 02	Kabelstrang Fensterheber	/LL	1	
-	901 612 097 00	Kabelstrang Fensterheber	/RL	1	
-	901 612 898 00	Leistungsverbinder		2	
-	900 143 007 02	Linsenblechschrabe B 4,2X13		4	
-	900 073 507 01	Linsenblechschrabe B 4,2X13		4	
-	999 513 002 40	Kabelbinder		2	
-	N 020 910 4	Kabelbinder		2	
-	999 513 003 40	Kabelbinder		2	
-	901 612 835 01	Verbindungsschiene		1	
-	901 613 621 00	Tastschalter		3	
-	911 613 637 00	Abdichtung Schalter		1	
-	911 613 638 00	Abdichtung Schalter		1	
-	911 613 623 00	Tülle		3	
-	999 702 026 50	Gummitülle		2	
>>	911 542 909 00	Einbausatz	/LL 73-	1	
>>	911 542 910 00	Einbausatz 1 Satz zum nachträglichen Einbau bestehend aus:	/RL 73-	1	
-	911 542 003 26	elektrischer Fensterheber mit Motor	/L	1	
-	911 542 004 26	elektrischer Fensterheber mit Motor	/R	1	
-	901 542 063 00	Auflaufkeil		2	
-	900 186 102 02	Innensechskantschraube M 5X10		4	
-	901 531 083 00	Träger		2	

Modell: 911 70

Laufzeit: 1970>>1973

Pos	Teilenummer	Benennung	Bemerkung	St	Modellangabe
-	900 186 122 02	Innensechskantschraube M 6X12		6	
-	901 612 071 02	Kabelstrang Tür		1	
-	901 612 898 00	Leistungsverbinder		2	
-	900 143 007 02	Linsenblechschrabe B 4,2X13		4	
-	900 073 507 01	Linsenblechschrabe B 4,2X13		4	
-	901 612 835 01	Verbindungsschiene		1	
-	911 613 621 01	Schalter		3	
-	911 613 637 00	Abdichtung	/L	1	
-	911 613 638 00	Abdichtung	/R	1	
-	911 613 623 00	Tülle		3	
-	999 702 026 50	Gummitülle		2	
-	911 612 101 00	Kabelstrang Schalter		1	
-	911 612 102 00	Kabelstrang Schalter		1	
-	911 612 103 00	Kabelstrang Schalter		1	
-	911 612 104 00	Kabelstrang Fensterheber Türtafel links und rechts siehe Bildtafel 8/07/10		2	

Modell: 911 70

Laufzeit: 1970>>1973



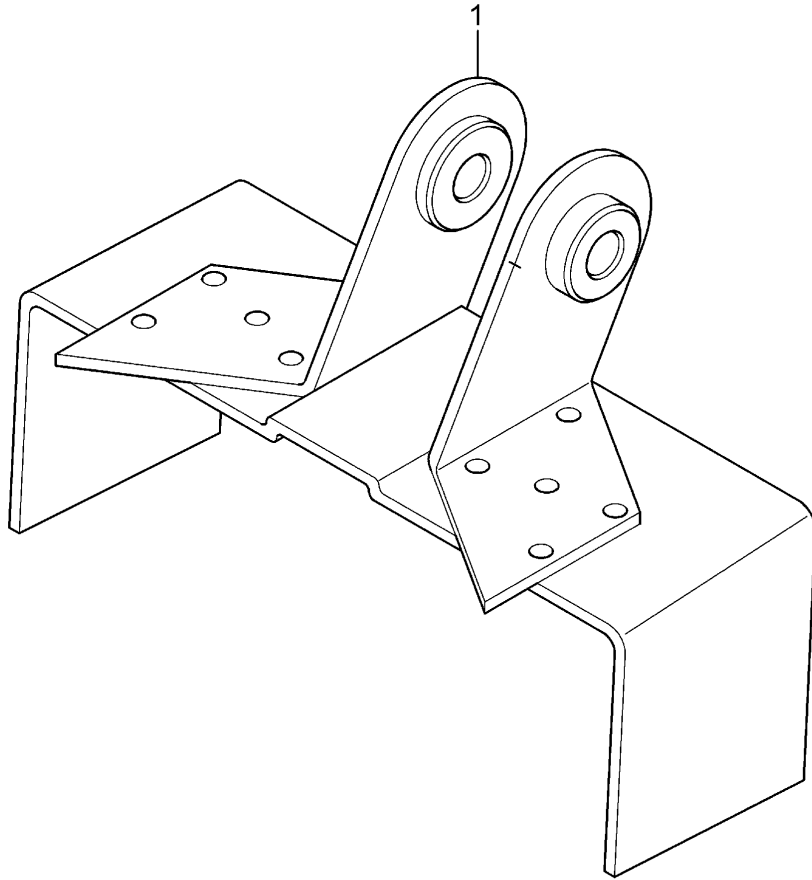
Modell: 911 70

Laufzeit: 1970>>1973

Pos	Teilenummer	Benennung	Bemerkung	St	Modellangabe
>>	901 505 920 20	Gummipuffer für Stossstangenhorn zum nachträglichen Einbau Satz		1	
-	901 505 901 21	Gummipuffer für Stossstangenhorn zum nachträglichen Einbau bestehend aus:	/V	2	
-	901 505 903 21	Gummipuffer	/H	2	
-	900 076 010 02	Mutter M6		10	
-	900 076 010 0B	Mutter M6		10	

Modell: 911 70

Laufzeit: 1970>>1973



Modell: 911 70

Laufzeit: 1970>>1973

Pos	Teilenummer	Benennung	Bemerkung	St	Modellangabe
1	911 501 505 01	Sicherheitsgurt Einbausatz mit Automatik zum nachträglichen Einbau Befestigungsbock Dreipunktgurt für Tunnel Nacharbeit Erforderlich		1	
>>	901 803 901 00	Sicherheitsgurt	/L -71	1	COUPE
>>	911 803 905 01	Sicherheitsgurt Dreipunktgurt mit Gurtschloss für (D) bestehend aus:	/L 72-	1	COUPE
-	901 803 017 21	Dreipunktgurt	/L -71	1	
-	911 803 029 00	Dreipunktgurt	/L 72-	1	
-	911 555 069 01	Abdeckung	/L -71	1	
-		Abdeckung	/L 72-	1	
-	911 555 613 00	Halter	/L -71	1	
-		Halter	/L 72-	1	
-	901 555 615 00	Rosette		1	
-	901 555 769 00	Unterlage		1	
-	900 145 006 02	Linsensenkblechschaube B 3,5X19		2	
-	900 146 042 00	Linsenblechschaube	-71	1	
-	900 145 059 00	Linsensenkblechschaube B 3,5X25	72-	1	
-	999 591 102 12	Hohlscheibe		1	
>>	901 803 902 00	Sicherheitsgurt	/R -71	1	COUPE
>>	911 803 906 01	Sicherheitsgurt Dreipunktgurt mit Gurtschloss für (D) bestehend aus:	/R 72-	1	COUPE
-	901 803 018 21	Dreipunktgurt	/R -71	1	
-	911 803 030 00	Dreipunktgurt	/R 72-	1	
-	911 555 070 01	Abdeckung	/R -71	1	
-		Abdeckung	/R 72-	1	
-	911 555 613 00	Halter	/R -71	1	
-		Halter	/R 72-	1	
-	901 555 615 00	Rosette		1	
-	901 555 769 00	Unterlage		1	
-	900 145 006 02	Linsensenkblechschaube B 3,5X19		2	
-	900 145 042 00	Linsensenkblechschaube	-71	1	
-	900 145 059 00	Linsensenkblechschaube B 3,5X25	72-	1	
-	999 591 102 12	Hohlscheibe		1	
>>	901 803 901 40	Sicherheitsgurt	/LL /L -71	1	TARGA
>>	911 803 911 00	Sicherheitsgurt Dreipunktgurt ohne Gurtschloss für (D) bestehend aus:	/LL /L 72-	1	TARGA
-	901 803 017 43	Dreipunktgurt	/L -71	1	

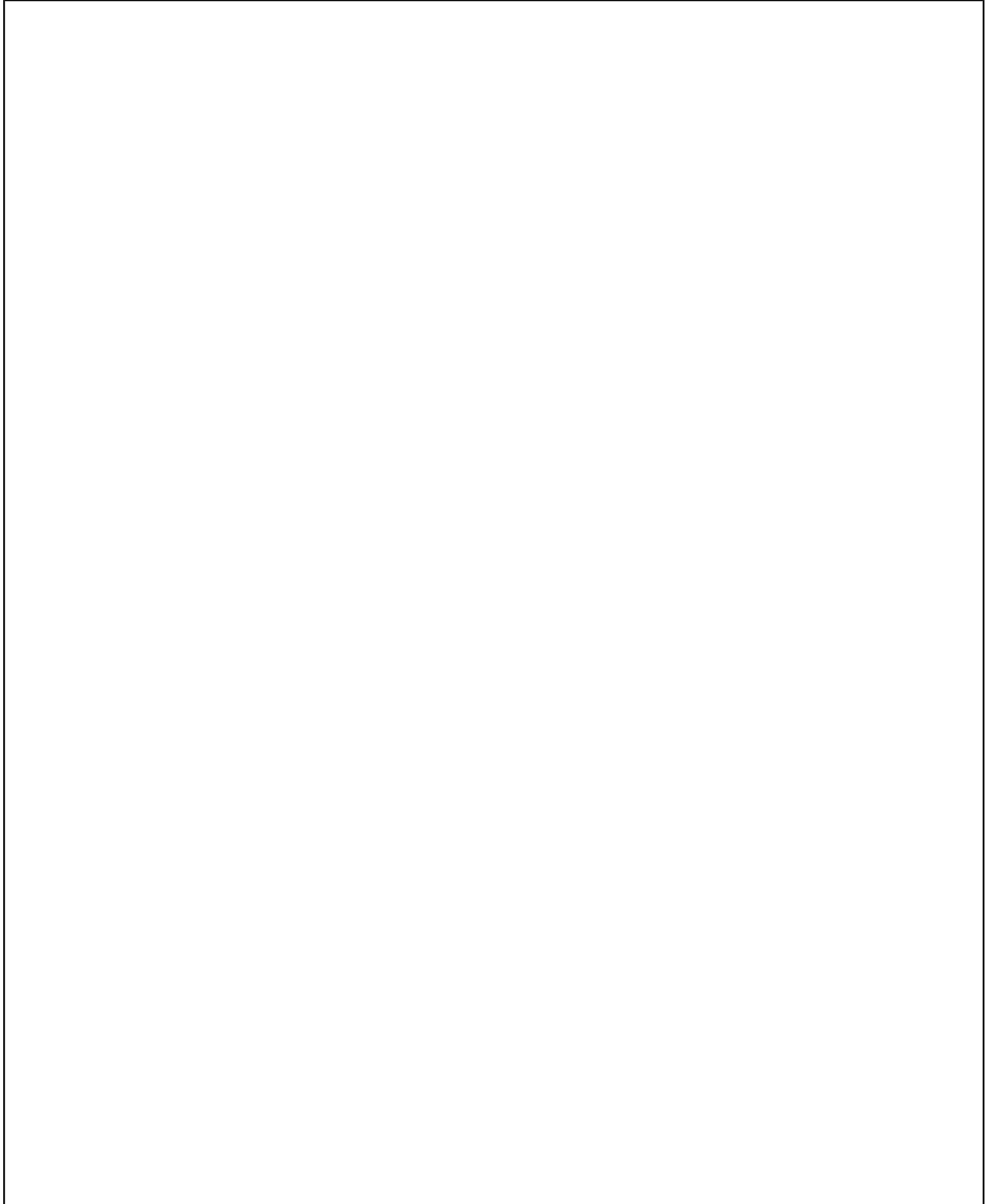
Modell: 911 70

Laufzeit: 1970>>1973

Pos	Teilenummer	Benennung	Bemerkung	St	Modellangabe
-	911 803 053 00	Dreipunktgurt	/L 72-	1	
-	901 803 139 00	Rosette		1	
-	901 803 135 00	Knopf		1	
-	999 507 011 01	Schnappmutter		1	
-	900 143 116 07	Linsenblechschaube	-71	1	
-	900 143 116 0H	Linsenblechschaube		1	
-	900 143 064 07	Blechschaube	72-	1	
		B 3,5X25			
-	N 013 958 7	Linsenblechschaube		2	
		B 3,5X13			
-	N 011 663 1	Unterlegscheibe		2	
		3,7			
-	999 025 058 01	Scheibe		1	
>>	901 803 902 40	Sicherheitsgurt	/LL /R -71	1	TARGA
>>	911 803 912 00	Sicherheitsgurt	/LL /R 72-	1	TARGA
		Dreipunktgurt			
		ohne			
		Gurtschloss			
		für			
		(D)			
		bestehend aus:			
-	901 803 018 43	Dreipunktgurt	/R -71	1	
-	911 803 054 00	Dreipunktgurt	/R 72-	1	
-	901 803 139 00	Rosette		1	
-	901 803 135 00	Knopf		1	
-	999 507 011 01	Schnappmutter		1	
-	900 143 116 07	Linsenblechschaube	-71	1	
-	900 143 116 0H	Linsenblechschaube		1	
-	900 143 064 07	Blechschaube	72-	1	
		B 3,5X25			
-	N 013 958 7	Linsenblechschaube		2	
		B 3,5X13			
-	N 011 663 1	Unterlegscheibe		2	
		3,7			
-	999 025 058 01	Scheibe		1	
>>	911 803 045 00	Sicherheitsgurt	/LL /L 72-	1	CARRERA 2.7
>>	911 803 046 00	Sicherheitsgurt	/LL /R 72-	1	CARRERA 2.7
		Dreipunktgurt			COUPE
		für			
		Rallye-Fahrzeug			
		ohne			
		Automatik			
		mit			
		Gurtschloss			
		für			
		(D)(I)(A)			
		bestehend aus:			
-	914 803 013 10	Dreipunktgurt	/L	1	
-	911 803 046 00	Sicherheitsgurt	/R	1	
-	111 857 771 A	Scheibe		6	
-	111 857 719 C	Abdeckkappe		1	
-	901 803 119 20	Sechskantschraube		2	
-	901 803 119 22	Sechskantschraube		1	
-	999 025 113 02	Scheibe		3	
-	901 803 135 00	Knopf		1	
-	900 143 004 00	Kreuzschlitzschraube		1	
		B 3,5X19			

Modell: 911 70

Laufzeit: 1970>>1973



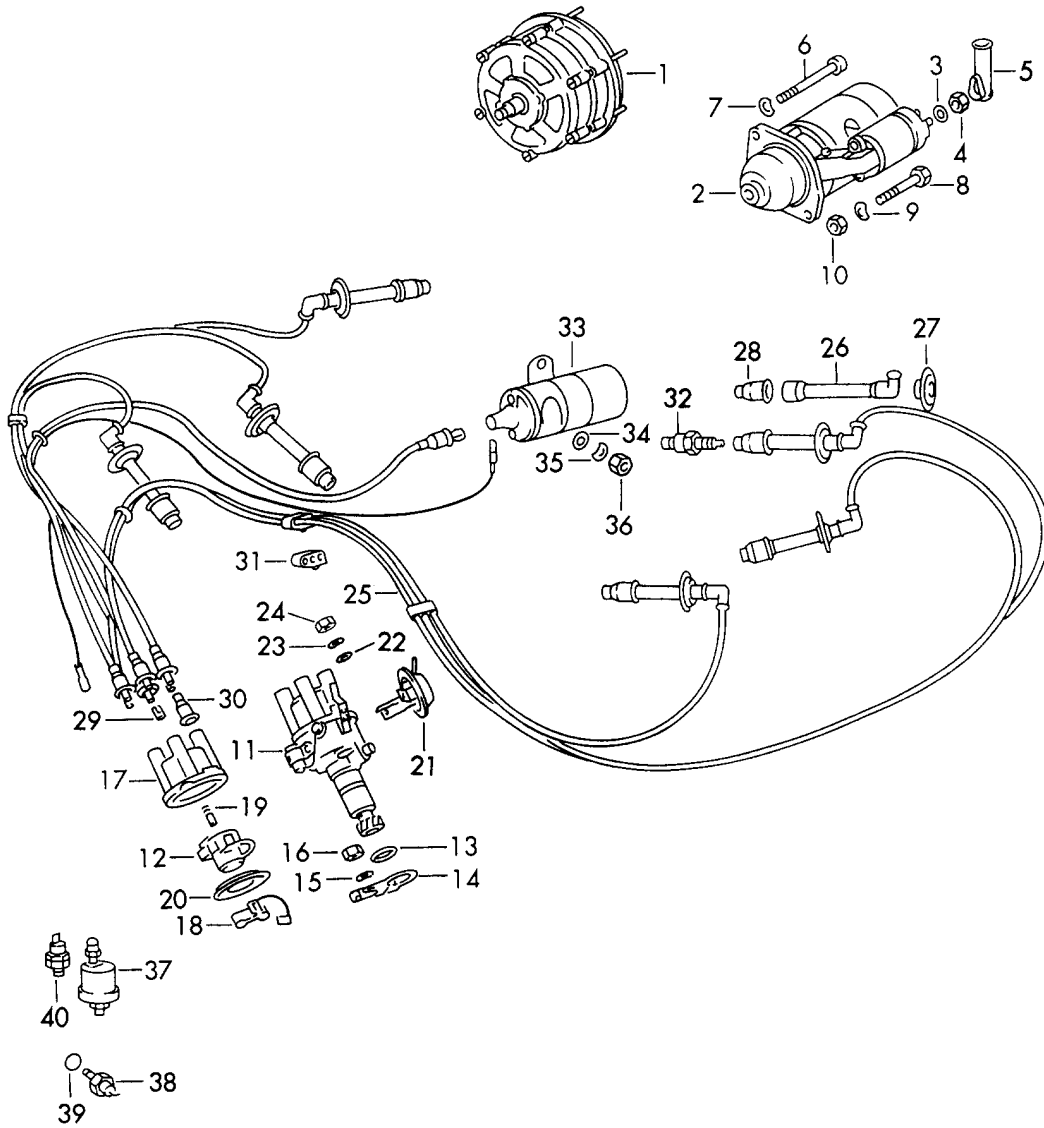
Modell: 911 70

Laufzeit: 1970>>1973

Pos	Teilenummer	Benennung	Bemerkung	St	Modellangabe
>>	911 541 901 00	Frontscheibe Einbausatz elektrisch heizbar Grün nicht für (USA),(S) + PUERTO RICO zum nachträglichen Einbau bestehend aus:		1	
-	911 541 101 04	Frontscheibe beheizt Grün		1	
-	901 613 045 00	Schalter		1	
-	911 615 109 01	Einheitsrelais		1	
-	999 652 122 10	Mehrfachsteckanschluss		1	
-	911 617 106 00	Diode		1	
-	901 612 030 07	Heckscheibe Kabelstrang Heckscheibe		1	
-	911 612 056 00	Kabelstrang NR.56		1	
-	911 612 814 00	Sicherungshalter		1	
-	911 612 057 00	Kabelstrang NR.57		1	
-	999 702 011 50	Gummitülle		2	
-	999 652 246 10	Kabelschuh		1	
-	999 652 225 10	Kabelschuh		1	
-	999 652 128 40	Stecker		1	
-	999 652 106 02	Flachsteckhülse		1	

Modell: 911 70

Laufzeit: 1970>>1973



Modell: 911 70

Laufzeit: 1970>>1973

Pos	Teilenummer	Benennung	Bemerkung	St	Modellangabe
1	911 603 118 00	Motorelektrik Drehstromgenerator		1	
(1)	911 603 120 00	- Bosch - Drehstromgenerator		1	
		- MOTOROLA /MARCHAL - siehe Gruppe			
(1)	911 603 120 X	9/01/10 Drehstromgenerator		1	
-	900 076 010 02	- MOTOROLA /MARCHAL - Mutter		6	
-	900 076 010 0B	M 6 Mutter		6	
-	900 028 008 01	M 6 Federring		6	
-	901 612 110 00	B 6 Masseband		1	
		Motor			
2	923 604 101 00	Drehstromgenerator Starter	-71	1	
(2)	916 604 101 00	Starter	-72	1	911 T/E/S 911 T-V
		1,5 PS nicht für SPM 905/21			
2	916 604 101 X	Starter		1	911 T/E/S 911 T-V
		1,5 KW nicht für SPM 905/21			
2	916 604 101 BX	Starter		1	911 T/E/S 911 T-V
		1,5 KW nicht für SPM 905/21			
(2)	923 604 101 00	Starter	-72	1	SPM
		0,8 PS			
(2)	916 604 101 00	Starter	73	1	CARRERA 2.7
		1,5 PS			
(2)	916 604 101 X	Starter	73	1	CARRERA 2.7
		1,5 PS			
(2)	916 604 101 BX	Starter	73-	1	CARRERA 2.7
		1,5 PS			
-	999 652 315 02	Flachstecker	73	1	CARRERA 2.7
(2)	923 604 101 00	Starter		1	911 T/E/S 911 T-V
		0,8 PS			
(2)	901 604 102 CX	Starter		1	911 T/E/S 911 T-V
		0,8 PS			
(2)	901 604 102 DX	Starter		1	911 T/E/S 911 T-V
		0,8 PS			
(2)		Starter		1	911 T/E/S 911 T-V
		0,8 PS			
3	900 027 016 02	Federring		1	
		B 10			
3	900 027 016 03	Federring		1	
		B 10			
-	900 031 005 02	Scheibe	70	3	
		10,5 nicht für			SPM
-	900 031 005 03	Scheibe	70-	3	
		10,5 nicht für			SPM
-	999 523 103 01	Schnorr-Sicherung	70	3	
		M 10 nicht für			SPM
4	900 157 002 02	Sechskantmutter		2	
4	900 157 002 03	Sechskantmutter		2	

Modell: 911 70

Laufzeit: 1970>>1973

Pos	Teilenummer	Benennung	Bemerkung	St	Modellangabe
5	999 659 006 50	Schutzkappe		1	
6	900 067 074 02	Zylinderschraube M 10 X 110 nicht für	-71	1	
(6)	900 067 078 02	Zylinderschraube M 10 X 150	-71	1	SPM SPM
7	901 604 581 00	Federscheibe	-71	1	
8	900 155 023 02	Sechskantschraube M 10 X 72 nicht für	-70	1	
(8)	900 155 018 02	Sechskantschraube M 10 X 110	-70	1	SPM SPM
9	N 012 242 3	Federscheibe B 10 X 18	-71	2	
10	900 157 002 02	Sechskantmutter M 10	-71	2	
10	900 157 002 03	Sechskantmutter M 10		2	
11	911 602 022 00	Zündverteiler	-70	1	911 S
11	911 602 022 X	Zündverteiler - MARELLI - siehe Gruppe 9/01/25	-70	1	911 S 911 T SPM
(11)	901 602 022 00	Zündverteiler - MARELLI - siehe Gruppe 9/01/25	-70	1	911 T/S SPM
(11)	901 602 027 00	Zündverteiler	-71	1	911 E
(11)	901 602 027 X	Zündverteiler - Bosch -	-71	1	911 E
(11)	901 602 031 00	Zündverteiler - Bosch - siehe Gruppe 9/01/25	-71	1	911 S
(11)	901 602 021 05	Zündverteiler - Bosch - siehe Gruppe 9/01/25	-71	1	911 T
(11)	911 602 021 01	Zündverteiler - Bosch - mit Unterdruckdose	72-	1	911 T 911 T-V
(11)	911 602 021 03	Zündverteiler - Bosch - mit Unterdruckdose	72-	1	911 T 911 T-V
(11)	911 602 021 CX	Zündverteiler - Bosch - mit Unterdruckdose	72-	1	911 T 911 T-V
(11)	911 602 021 01	Zündverteiler	72-	1	911 T
(11)	911 602 021 CX	Zündverteiler mit Unterdruckdose	72-	1	911 T
(11)	911 602 027 01	Zündverteiler - Bosch - mit Unterdruckdose	72-	1	911 E
(11)	911 602 027 03	Zündverteiler	72-	1	911 E
(11)	911 602 027 CX	Zündverteiler mit Unterdruckdose	72-	1	911 E
(11)	911 602 031 01	Zündverteiler	72-	1	911 S

Modell: 911 70

Laufzeit: 1970>>1973

Pos	Teilenummer	Benennung	Bemerkung	St	Modellangabe
(11)	911 602 031 05	- Bosch - mit Unterdruckdose Zündverteiler	72-	1	911 S
(11)	911 602 031 EX	Zündverteiler mit Unterdruckdose	72-	1	911 S
(11)	911 602 031 06	Zündverteiler	72-	1	CARRERA 2.7
(11)	911 602 031 FX	Zündverteiler mit Unterdruckdose	72-	1	CARRERA 2.7
(11)	911 602 023 01	Zündverteiler - MARELLI - mit Unterdruckdose	72-	1	911 T 911 T-V
(11)	911 602 028 01	Zündverteiler - MARELLI - mit Unterdruckdose	72-	1	911 E
(11)	911 602 032 01	Zündverteiler - MARELLI - mit Unterdruckdose	72-	1	911 S
-	999 619 121 00	Entstörstecker für Zündverteiler	(F)	7	911 T
-	999 659 002 50	Gummikappe	(F)	7	
-	901 612 107 00	Masseband	(F)	2	
12	901 602 928 01	Verteilerläufer - MARELLI -	-70 -71	1	911 S 911 T SPM
(12)	911 602 928 00	Verteilerläufer - Bosch -	-70	1	911 T 911 S SPM
(12)	911 602 925 00	Verteilerläufer - Bosch -		1	911 E SPM
(12)	911 602 929 00	Verteilerläufer - MARELLI -		1	911 S
(12)	911 602 928 00	Verteilerläufer	73	1	911 T
(12)	911 602 925 00	Verteilerläufer	73	1	911 E
(12)	911 602 929 00	Verteilerläufer	73	1	911 S
(12)	911 602 104 00	Verteilerläufer - MARELLI -	72-	1	CARRERA 2.7 911 T-V 911 T
(12)	911 602 105 00	Verteilerläufer - MARELLI -	72-	1	911 T/E
(12)	911 602 106 00	Verteilerläufer - MARELLI -	72-	1	911 S
13	999 701 101 50	Dichtung	-71	1	
(13)	911 602 102 01	Dichtring	72-	1	
14	999 511 046 02	Klemmbügel	-71	1	
14	999 511 046 03	Klemmbügel		1	
15	N 012 241 1	Federscheibe B 8 X 15	-71	1	
16	900 076 025 02	Sechskantmutter M 8	-71	1	
16	900 076 064 02	Sechskantmutter M 8		1	
17	901 602 963 00	Verteilerkappe - Bosch -	-71	1	
(17)	901 602 953 00	Verteilerkappe - MARELLI -	70 -71	1	911 S 911 T
(17)	911 602 933 00	Verteilerkappe	72-	1	

Modell: 911 70

Laufzeit: 1970>>1973

Pos	Teilenummer	Benennung	Bemerkung	St	Modellangabe
(17)		- Bosch - Verteilerkappe	72-	1	
18	616 602 226 02	- Bosch - Unterbrecherkontakt	-71	1	
(18)	911 602 960 00	- Bosch - Unterbrecherkontakt	70	1	911 S
		- MARELLI - siehe Gruppe 9/01/25	-71		911 T
(18)	901 602 960 00	Unterbrecherkontakt -BOSCH- für Zündverteiler 91160202101 91160202102 91160202701 91160202702 91160203101 91160203103 91160203104	72-	1	
(18)	911 602 936 00	Unterbrecherkontakt - Bosch - für Zündverteiler 91160202103 91160202703 91160203105 91160203106	72-	1	
19	901 602 952 00	Kontaktstift - MARELLI -	-71	1	911 T
(19)	930 602 905 00	Schleifkontakt - Bosch -		1	
20	901 602 927 00	Staubschutzdeckel - Bosch -	-72	1	
(20)	911 602 947 00	Staubschutzdeckel	73-	1	
21	901 602 955 00	Unterdruckdose nicht für	72-	1	CARRERA 2.7
21	901 602 955 X	Unterdruckdose nicht für	72-	1	CARRERA 2.7
(21)	911 602 965 00	Unterdruckdose	73-	1	CARRERA 2.7
(21)	911 602 932 00	Unterdruckdose nicht für	73-	1	CARRERA 2.7
(21)	911 602 931 00	Unterdruckdose	73-	1	CARRERA 2.7
22	900 025 007 02	Scheibe B 8.4	72-	1	
22	900 025 007 03	Scheibe B 8.4	72-	1	
23	N 012 241 8	Federscheibe B 8 X 15	72-	1	
24	900 076 025 02	Sechskantmutter M 8		1	
24	900 076 064 02	Sechskantmutter M 8		1	
25	911 609 061 00	Satz Zündleitungen ohne Zündkerzenstecker		1	
-	900 612 001 00	Zündleitung 5 METER		*	
26	901 609 309 00	Entstörstecker		6	
26	901 609 309 01	Entstörstecker		6	
27	111 905 449 A	Schutzkappe	-70	6	
27	111 905 449	Schutzkappe		6	
27	PCG 905 449 A	Kappe		6	
27	111 905 449	Schutzkappe		6	
28	999 659 034 40	Gummikappe	-70	6	

Modell: 911 70

Laufzeit: 1970>>1973

Pos	Teilenummer	Benennung	Bemerkung	St	Modellangabe
29	911 609 510 00	Kabelstecker		8	
29	PCG 609 510 00	Kabelstecker		8	
30	999 659 001 40	Wasserschutzkappe		8	
31	901 609 591 00	Kabelhalter		3	
		Zündkerze			
		mitverwenden:			
		547 09222		X	
		für			
		Zündkerze			
-	547 09 222	Mutter		X	
		für			
		Zündkerze			
32	999 170 022 91	Zündkerze		6	911 E/S
		- Bosch -			
		für			
		Zündanlage			
		- BHKZ-			
(32)	999 170 111 90	Zündkerze		6	911 T
		- Bosch -			
(32)	999 170 165 90	Zündkerze		6	911 T
		- Beru -			
(32)	999 170 010 91	Zündkerze	-71	6	911 T
		- Beru -			
(32)	999 170 186 90	Zündkerze		6	911 T
		- Beru -			
(32)	999 170 010 90	Zündkerze	-71	6	911 T
		- Bosch -			
		für			
		Motor			
		130 PS			
(32)	999 170 017 90	Zündkerze	72-	6	911 T-K
		- Bosch -			
(32)	999 170 014 90	Zündkerze	72-	6	911 T
		- Bosch -			
(32)	999 170 044 90	Zündkerze	72-	6	911 E/S
		- Beru -			
33	901 602 502 00	Zündtransformator	-71	1	
(33)		Zündtransformator	72-	1	
		nur			
		Kabelstrang			
		911.612.050.00			
		verwenden			
(33)	911 602 503 00	Zündtransformator	72-	1	
		nur			
		Kabelstrang			
		911.612.050.01			
		verwenden			
34	900 025 007 02	Scheibe		2	
		8,4			
34	900 025 007 03	Scheibe		2	
		8,4			
35	N 012 241 8	Federscheibe		2	
		B 8 X 15			
36	900 076 025 02	Sechskantmutter		2	
		M 8			
36	900 076 064 02	Sechskantmutter		2	
		M 8			
37		Druckgeber		1	
		siehe Gruppe			
		1/01/05			
-	N 013 808 3	Dichtring		1	
		A 10 X 16			
38		Fernthermometergeber		1	

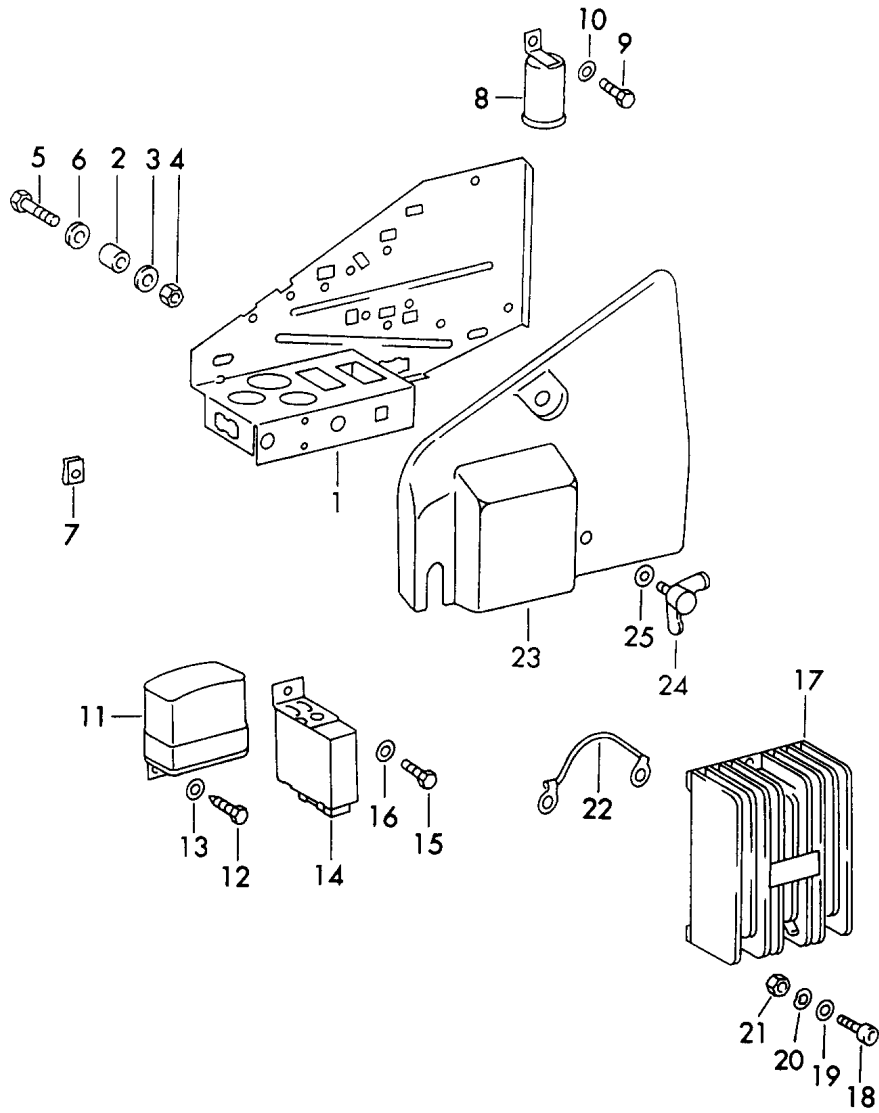
Modell: 911 70

Laufzeit: 1970>>1973

Pos	Teilenummer	Benennung	Bemerkung	St	Modellangabe
39	900 123 007 30	siehe Gruppe 1/01/05 Dichtring A 14 X 18	-70	1	
40		Öldruckschalter siehe Gruppe 1/01/05		1	

Modell: 911 70

Laufzeit: 1970>>1973



Modell: 911 70

Laufzeit: 1970>>1973

Pos	Teilenummer	Benennung	Bemerkung	St	Modellangabe
1	911 610 103 00	Trägerplatte		1	
2	901 504 853 20	Lager	-70	3	
(2)	999 703 301 00	Megulastik-Rundlager	71-	3	
3	900 031 011 02	Unterlegscheibe 6,4		6	
4	900 084 010 02	Sicherheitsmutter M 6		3	
5	N 010 208 5	Sechskantschraube M 6 X 8		3	
6	900 028 008 01	Federring B 6		3	
7	N 015 429 2	Schnappmutter B 4,2		X	
7	N 015 429 6	Schnappmutter B 4,2		X	
-	999 702 119 50	Gummitülle		2	
8	901 602 601 00	Schaltgerät	-70	1	
9	900 187 013 02	Sechskantblechschraube BZ 4,2 X 13		1	
10	900 025 002 02	Unterlegscheibe 4,3		1	
10	900 025 002 03	Unterlegscheibe 4,3		1	
11	901 603 206 02	Regler - Bosch -		1	
(11)	901 603 206 11	Schwingregler - MOTOROLA -		1	
12	900 187 013 02	Sechskantblechschraube BZ 4,2 X 13		2	
13	900 151 001 02	Unterlegscheibe A 4,3		2	
14	901 615 113 00	Relais "DASHPOT"	-71	1	911 T
(14)	901 615 111 00	Relais für Einspritzpumpe	72-	1	911 E/S 911 T
(14)	901 615 111 01	Relais für Einspritzpumpe		1	911 E/S 911 T
(14)	911 615 115 00	Relais für Rückwand Scheibe zweistufig heizbar	71-	1	
15	900 187 013 02	Sechskantblechschraube BZ 4,2 X 13		X	
16	900 025 002 02	Unterlegscheibe 4,3		X	
16	900 025 002 03	Unterlegscheibe 4,3		X	
17	901 602 702 00	Steuergerät		1	
17	901 602 702 01	Steuergerät		1	
17	901 602 702 AX	Steuergerät		1	
17	901 602 702 X	Steuergerät Austausch		1	
18	N 014 703 2	Zylinderschraube M 6 X 18		3	
19	900 031 011 02	Unterlegscheibe 6,4		3	
20	N 012 226 5	Federscheibe B 6		3	
21	900 076 010 02	Mutter		3	

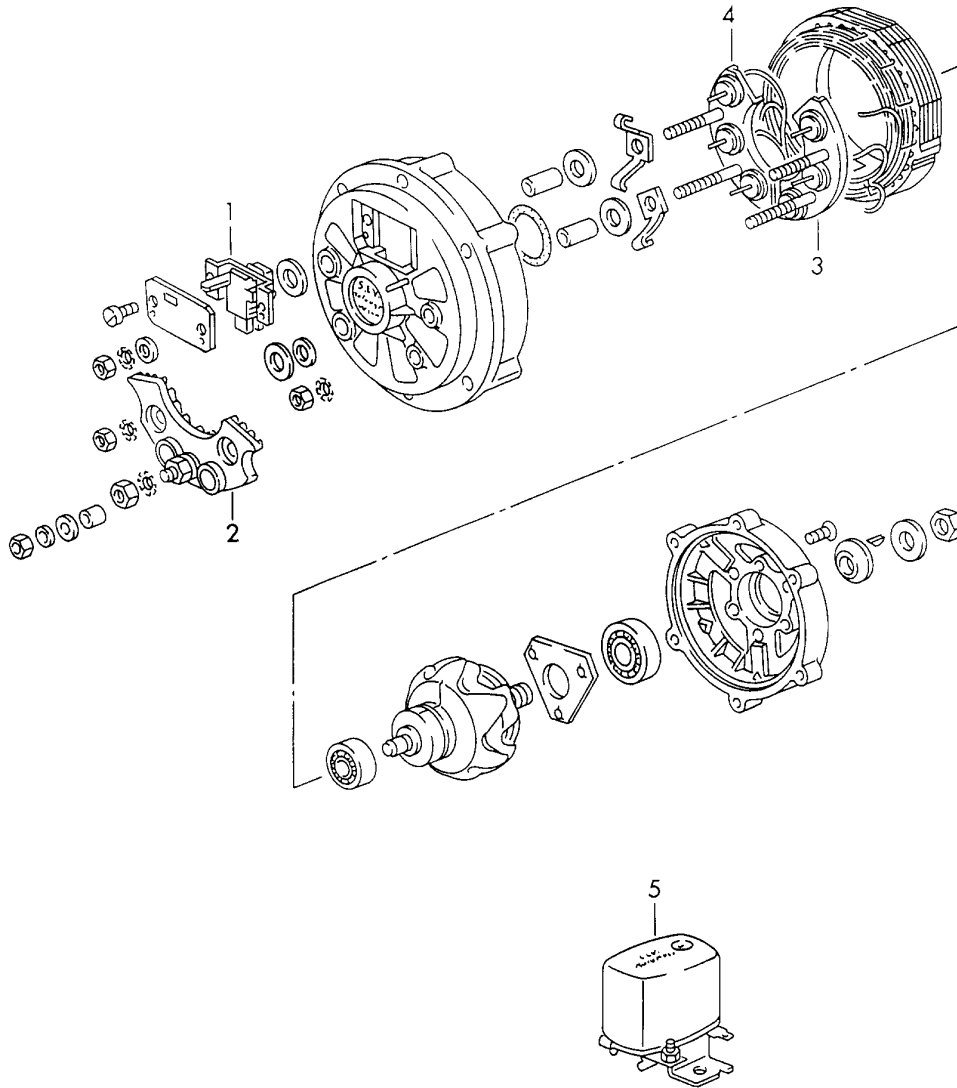
Modell: 911 70

Laufzeit: 1970>>1973

Pos	Teilenummer	Benennung	Bemerkung	St	Modellangabe
21	900 076 010 0B	M 6 Mutter		3	
22	911 612 008 00	M 6 Masseband Trägerplatte Karosserie		1	
-	N 010 208 5	Sechskantschraube M 6 X 8		3	
23	911 610 102 00	Abdeckung		1	
24	900 253 003 02	Rändelschraube M 6 X 12	-71	2	
(24)	900 029 102 02	Flügelschraube M 6 X 12	72-	2	
25	900 151 003 02	Unterlegscheibe A 6,4		2	
25	900 151 006 03	Unterlegscheibe A 6,4		2	

Modell: 911 70

Laufzeit: 1970>>1973



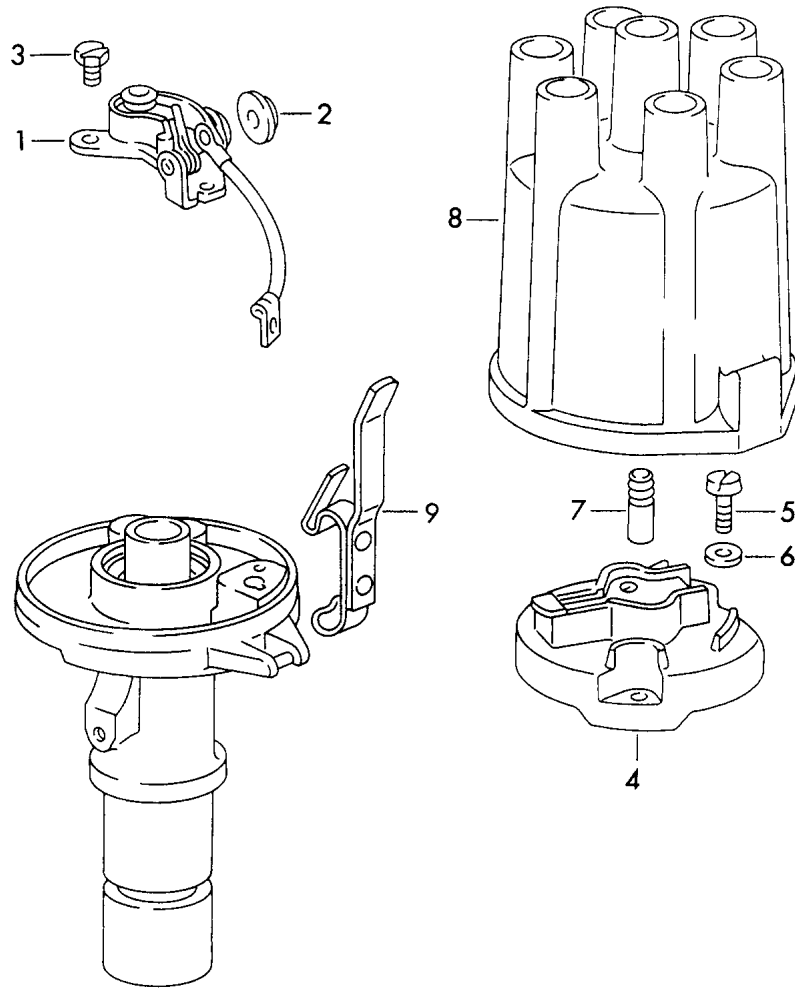
Modell: 911 70

Laufzeit: 1970>>1973

Pos	Teilenummer	Benennung	Bemerkung	St	Modellangabe
		Drehstromgenerator Lieferant - MOTOROLA - - MARCHAL - - S. E. V. - 770 W	72- 72-		
-	911 603 120 00	Drehstromgenerator 770 W		1	
-	911 603 120 X	Drehstromgenerator 770 W		1	
1	901 603 907 00	Halter		1	
2	901 603 908 00	Halter		1	
3	901 603 909 00	Halter		1	
4	901 603 910 00	Halter		1	
5	901 603 206 11	Schwingregler		1	

Modell: 911 70

Laufzeit: 1970>>1973



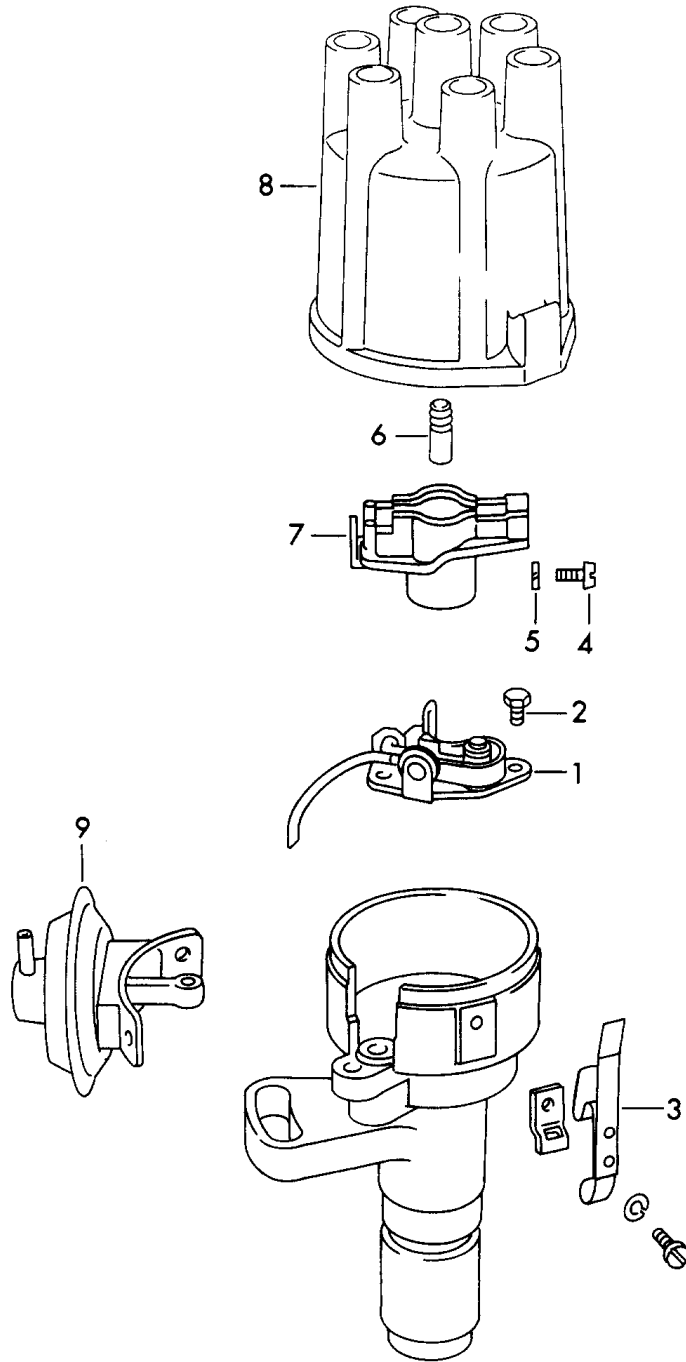
Modell: 911 70

Laufzeit: 1970>>1973

Pos	Teilenummer	Benennung	Bemerkung	St	Modellangabe
		Zündverteiler	-71		911 T
		- MARELLI -			
-	911 602 022 00	Zündverteiler		1	
-	911 602 022 X	Zündverteiler		1	
		- MARELLI -			
1	911 602 960 00	Unterbrecherkontakt		1	
2	901 602 933 00	Scheibe		1	
3	901 602 934 00	Schraube		2	
4	901 602 928 01	Verteilerläufer		1	
5	901 602 951 00	Schraube		2	
6	901 602 950 00	Scheibe		2	
7	901 602 952 00	Kontaktstift		1	
8	901 602 953 00	Verteilerkappe		1	
9	901 602 954 00	Feder		2	

Modell: 911 70

Laufzeit: 1970>>1973



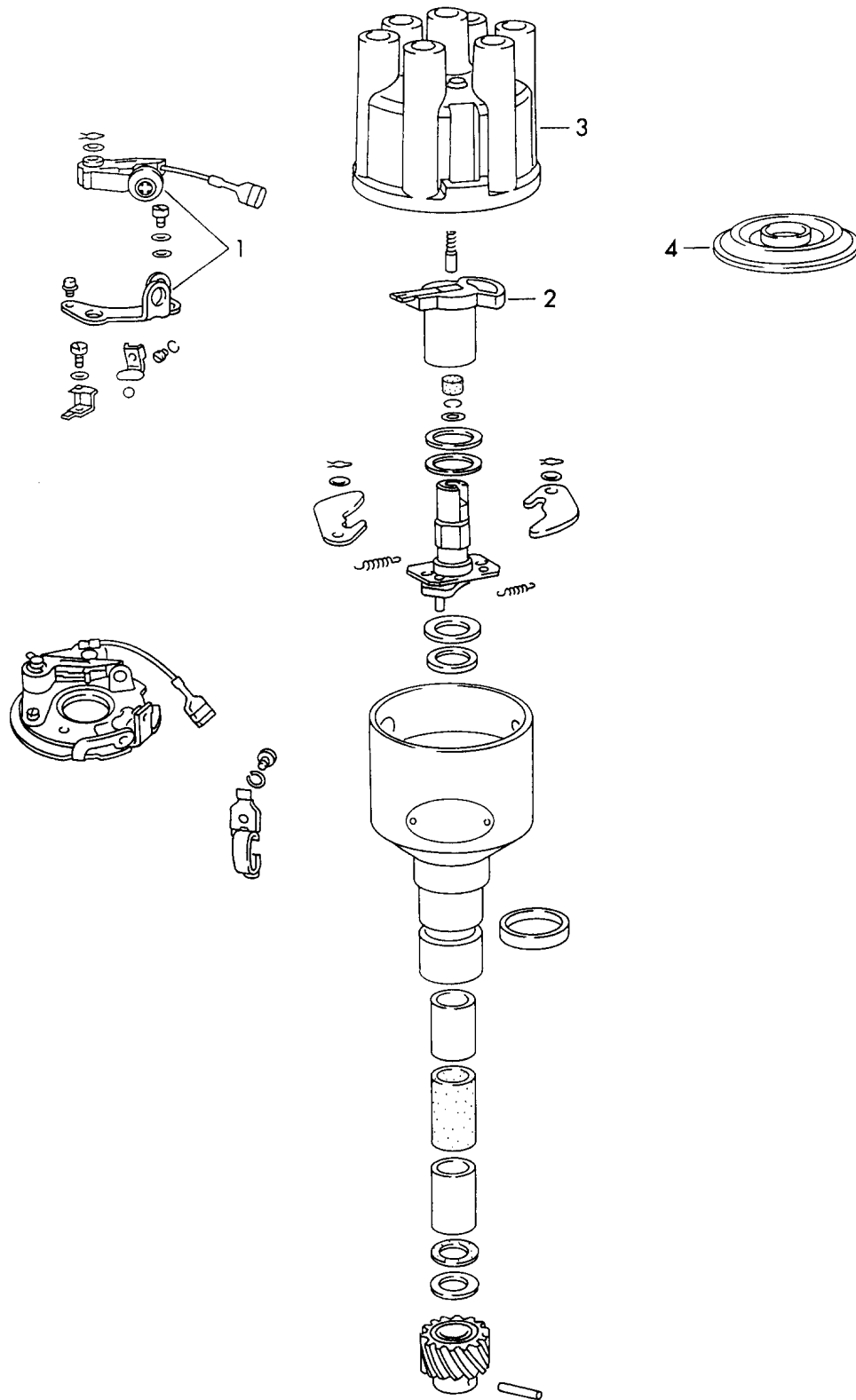
Modell: 911 70

Laufzeit: 1970>>1973

Pos	Teilenummer	Benennung	Bemerkung	St	Modellangabe
		Zündverteiler - MARELLI -	72-		911 T
1	911 602 960 00	Unterbrecherkontakt		1	
2	911 602 935 00	Schraube		2	
3	911 602 943 00	Federklammer		2	
4	900 014 046 02	Zylinderschraube		2	
5	911 602 944 00	Federring		2	
6	911 602 952 00	Schleifkontakt		1	
7	911 602 104 00	Verteilerläufer		1	
8	911 602 963 00	Verteilerkappe		1	
9	911 602 955 00	Unterdruckdose		1	

Modell: 911 70

Laufzeit: 1970>>1973



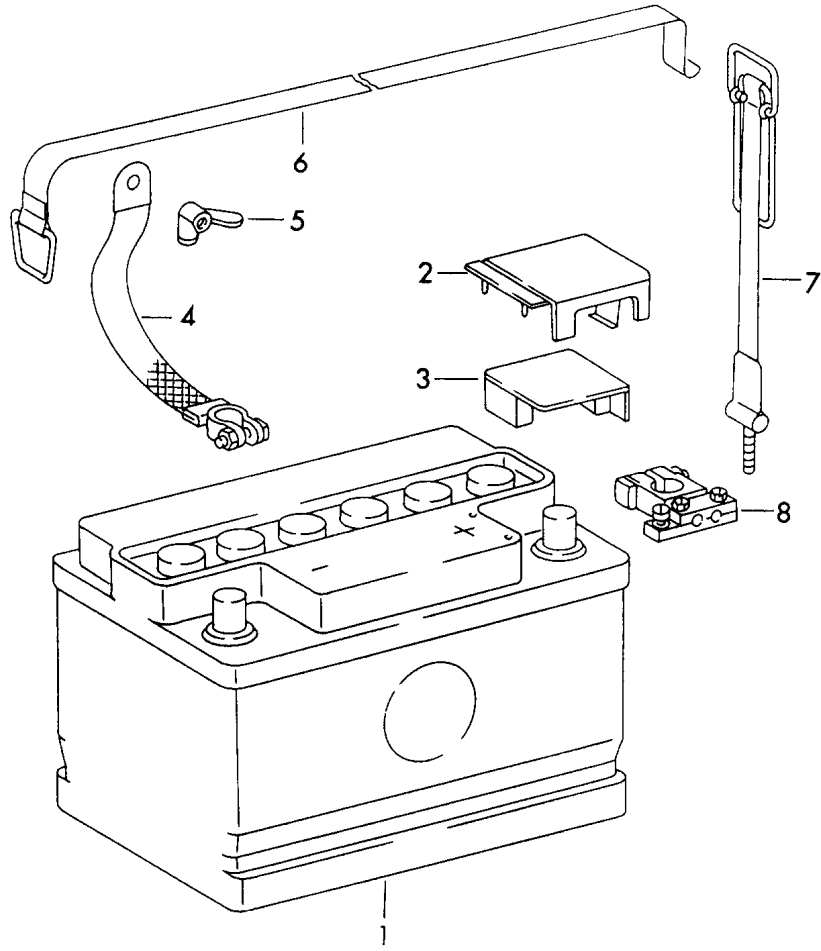
Modell: 911 70

Laufzeit: 1970>>1973

Pos	Teilenummer	Benennung	Bemerkung	St	Modellangabe
		Zündverteiler			911 T/E/S
		- Bosch -			
-	901 602 021 05	Zündverteiler	71	1	911 T
-	911 602 021 01	Zündverteiler	72-	1	911 T
-	911 602 021 03	Zündverteiler	72-	1	911 T
-	911 602 021 CX	Zündverteiler	72-	1	911 T
-	901 602 027 00	Zündverteiler	-71	1	911 E
-	911 602 027 01	Zündverteiler	72-	1	911 E
-	901 602 031 00	Zündverteiler	-71	1	911 S
-	911 602 031 01	Zündverteiler	72-	1	911 S
1	616 602 226 02	Unterbrecherkontakt	-71	1	
(1)	901 602 960 00	Unterbrecherkontakt	72-	1	
		-BOSCH-			
		für Zündverteiler			
		91160202101			
		91160202102			
		91160202701			
		91160202702			
		91160203101			
		91160203103			
		91160203104			
2	911 602 928 00	Verteilerläufer		1	911 T
(2)	911 602 925 00	Verteilerläufer		1	911 E
(2)	911 602 929 00	Verteilerläufer		1	911 S
3	901 602 963 00	Verteilerkappe	-71	1	
(3)	911 602 933 00	Verteilerkappe	72-	1	
4	901 602 927 00	Staubschutzdeckel		1	

Modell: 911 70

Laufzeit: 1970>>1973



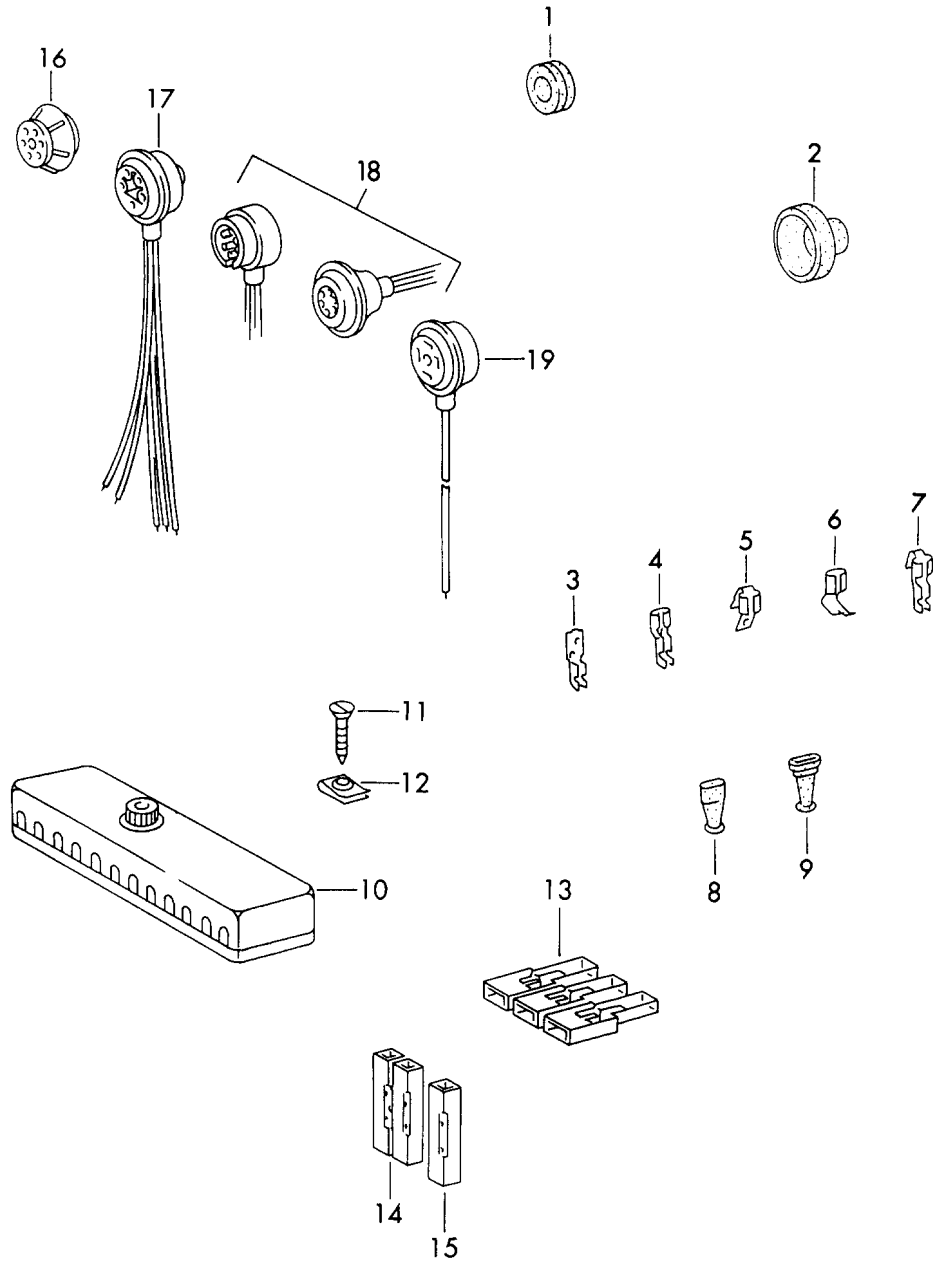
Modell: 911 70

Laufzeit: 1970>>1973

Pos	Teilenummer	Benennung	Bemerkung	St	Modellangabe
1	999 611 014 90	Batterie Batterie 12 V 36 AH		2	
1	999 611 014 91	Batterie 12 V 36 AH Gehäuse Schwarz		2	
2	999 611 104 00	Polabdeckung		2	
3	901 611 313 00	Polabdeckkappe		2	
4	901 611 902 21	Masseband		2	
5	999 044 001 02	Flügelmutter M 8		2	
-	900 025 025 02	Scheibe 8,4		2	
6	901 611 022 00	Spannband		2	
7	901 611 028 00	Verschluss		2	
8	901 611 311 00	Klemme		2	

Modell: 911 70

Laufzeit: 1970>>1973



Modell: 911 70

Laufzeit: 1970>>1973

Pos	Teilenummer	Benennung	Bemerkung	St	Modellangabe
		Tüllen			
		Stecker			
1	999 702 051 50	Kabeltülle		1	
2	911 611 921 00	Gummimanschette		1	
3	999 652 115 10	Flachstecker		X	
		0,5 - 2,5 MM			
4	111 971 959	Flachsteckhülse		X	
		mit			
		Rastzunge			
		6,3 X 0,8			
(4)	PCG 971 959	Flachsteckhülse		X	
		ohne			
		Rastzunge			
		6,3 X 1,0 SN			
(4)	999 652 106 02	Flachsteckhülse		X	
		0,5 - 2,5 MM			
(4)	N 017 491 8	Flachsteckhülse		X	
		2,5 MM			
(4)	N 017 494 3	Flachsteckhülse		X	
		4,0 - 6,0 MM			
5	999 652 122 10	Mehrfachsteckanschluss		X	
6	999 652 116 10	Flachsteckhülse		X	
		2,5 MM			
7	999 652 126 10	Steckverteiler		X	
8	999 652 119 40	Steckergehäuse		X	
9	999 652 120 40	Isolierhülse		X	
10	911 612 086 00	Sicherungsdose		1	
		I			
		10-polig			
-	PCG 612 085 00	Deckel		1	
		für			
		Sicherungshalter			
		10-polig			
(10)	911 612 087 00	Sicherungsdose		1	
		II			
		8-polig			
-	911 612 093 03	Sicherungsdose		1	
		3-polig			
-	900 173 006 90	Schmelzsicherung	-70	X	
		5 A			
-	N 017 121 1	Schmelzsicherung		X	
		8 A			
-	N 017 121 4	Sicherung		X	
		16 A			
-	N 017 121 5	Sicherung		X	
		25 A			
-	911 617 106 00	Diode	71-	1	
		für			
		Frontscheibenheizung			
		und			
		Heckscheibenheizung			
		zweistufig			
-	999 652 106 02	Flachsteckhülse	71-	1	
-	999 652 128 40	Stecker	71-	1	
-	999 652 246 10	Kabelschuh	71-	1	
-	999 652 225 10	Kabelschuh	71-	1	
-	999 702 011 50	Gummitülle	71-	2	
-	911 612 813 00	Sicherungshalter	71-	1	
11	900 143 029 02	Linsenblechschraube		4	
		BZ 4,2 X 16			
12	N 015 429 2	Schnappmutter		2	
12	N 015 429 6	Schnappmutter		2	
-	999 507 321 02	Käfigmutter		1	

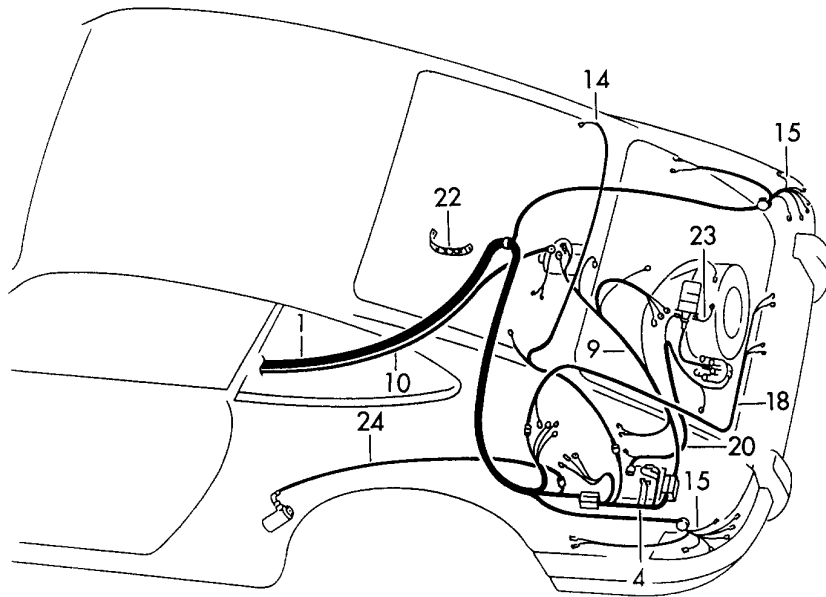
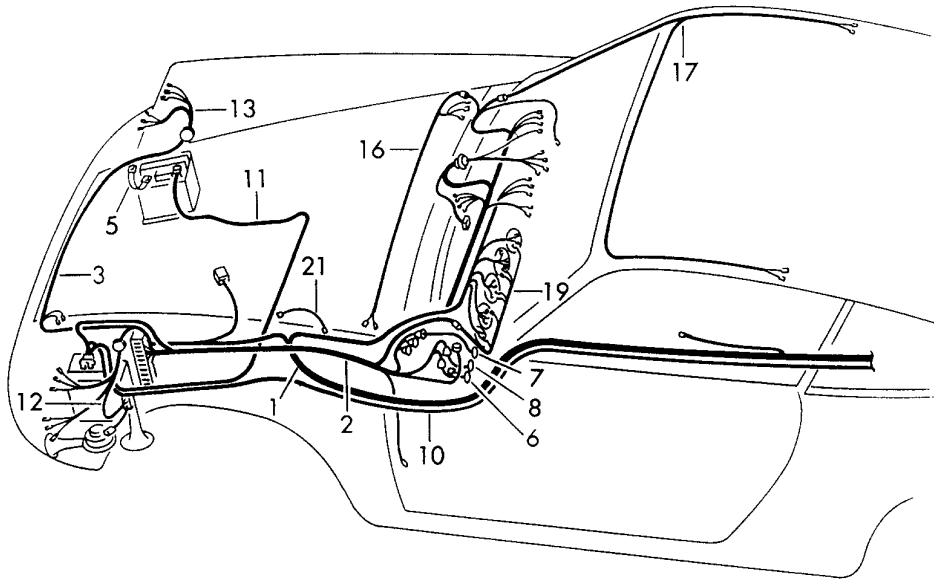
Modell: 911 70

Laufzeit: 1970>>1973

Pos	Teilenummer	Benennung	Bemerkung	St	Modellangabe
		M 6			
-	901 551 465 00	Abdeckung Sicherungshalter		1	
-	999 591 805 12	Druckknopf	-70	2	
-	900 145 043 00	Linsensenkblechschaube B 3,5 X 9,5	-70	2	
13	999 652 151 40	Steckverbinder 3-polig	-70	2	
14	999 652 142 40	Steckverbinder 2-polig		X	
(14)		Steckverbinder 5-polig	-70	X	
15		Steckverbinder 1-polig		X	
16	901 612 061 00	Steckverbinder Motorraum	-70	3	
17	901 612 333 00	Steckdose Einheitsrelais		X	
18	901 612 330 00	Mehrfachsteckverbinder 6-polig		X	
19	901 612 334 00	Steckdose Warnblinkschalter		X	

Modell: 911 70

Laufzeit: 1970>>1973



Modell: 911 70

Laufzeit: 1970>>1973

Pos	Teilenummer	Benennung	Bemerkung	St	Modellangabe
1	911 612 001 00	Kabelstränge Kabelstrang Tunnel	/LL -70	1	
(1)	911 612 001 10	Kabelstrang Tunnel	/LL 71	1	
(1)	911 612 061 10	Kabelstrang Tunnel	/RL 71	1	
(1)	911 612 001 21	Kabelstrang Tunnel	/LL 72-	1	
(1)	911 612 061 20	Kabelstrang Tunnel	/RL 72-	1	
-	999 702 044 50	Gummitülle		1	
-	999 513 023 40	Kabelbinder 120 MM		X	
2	911 612 002 00	Kabelstrang Kofferraum Sicherheitshalter Instrumente	/LL -70	1	
(2)	911 612 002 10	Kabelstrang Kofferraum Sicherheitshalter Instrumente	/LL 71-	1	
(2)	911 612 060 10	Kabelstrang Kofferraum Sicherheitshalter Instrumente	/RL 71-	1	
3	911 612 003 00	Kabelstrang Leuchten vorn	70	1	
(3)	911 612 003 10	Kabelstrang Leuchten vorn	71-	1	
4	911 612 004 00	Kabelstrang Reglerplatte Regler	70	1	
(4)	911 612 005 00	- Bosch - Kabelstrang Reglerplatte Regler	70	1	
(4)	911 612 004 10	- MOTOROLA - Kabelstrang Reglerplatte Regler	71-	1	
(4)	911 612 005 10	- Bosch - Kabelstrang Reglerplatte Regler	71-	1	
(4)	911 612 005 30	- MOTOROLA - - MARCHAL - - S.E.V. - nicht für Kabelstrang Reglerplatte Regler	72-	1	911 T-K
-	911 612 009 00	Massekabel Kaltstartventil für Einspritzanlage		1	
5	901 611 902 21	Masseband	71-	2	
6	911 612 010 00	Kabelstrang		1	

Modell: 911 70

Laufzeit: 1970>>1973

Pos	Teilenummer	Benennung	Bemerkung	St	Modellangabe
7	911 612 011 00	Lichtschalter Kabelstrang	-71	1	
(7)	911 612 011 30	Zündanlassschalter Kabelstrang	72-	1	
-	911 612 012 00	Zündanlassschalter Kabelstrang Motor mit - Bosch - Drehstromgenerator	-71 72-	1	911 T/E SPM 911 T-V
-	911 612 012 10	Kabelstrang Motor mit - Bosch - Drehstromgenerator G 720 0012 >> 720 0245	70	1	SPM 911 E/S
-	911 612 013 00	Kabelstrang Motor mit - MOTOROLA - - MARCHAL - - S.E.V. - Drehstromgenerator	-71	1	911 T/E SPM 911 T-V SPM
-	911 612 013 20	Kabelstrang Motor mit - MOTOROLA - - MARCHAL - - S.E.V. - Drehstromgenerator	72-	1	911 T/E/S CARRERA 2.7 SPM
-	911 612 013 30	Kabelstrang Motor mit - MOTOROLA - - MARCHAL - - S.E.V. - Drehstromgenerator	72-	1	911 T-K SPM
-	911 612 118 00	Steckergehäuse 2-polig für zweistufig Heckscheibenheizung		1	
8	911 612 014 00	Kabelstrang Warnblinkschalter	-72	1	
(8)	911 612 014 30	Kabelstrang Warnblinkschalter	73-	1	
-	911 612 015 00	Kabelstrang Warnblinkschalter für nicht für	(I)	X	
9	911 612 016 00	Kabelstrang Motor für - Bosch - Drehstromgenerator	-71	1	911 T-K
(9)	911 612 017 00	Kabelstrang Motor für - MOTOROLA - Drehstromgenerator	-71	1	
(9)	911 612 017 20	Kabelstrang Motor für	72-	1	

Modell: 911 70

Laufzeit: 1970>>1973

Pos	Teilenummer	Benennung	Bemerkung	St	Modellangabe
(9)	911 612 017 30	- MOTOROLA - - MARCHAL - - S.E.V. - Drehstromgenerator nicht für Kabelstrang Motor für	72-	1	911 T-K 911 T-K
-	901 612 070 05	- MOTOROLA - - MARCHAL - - S.E.V. - Drehstromgenerator Kabelstrang Sicherungshalter Heckscheibenwischer Schalter		1	
10	901 611 031 21	Starterkabel	-71	1	
(10)		Starterkabel	72-	1	911 T-V
(10)	911 612 022 20	Batterie-Starterkabel	72-	1	
11	901 611 303 00	Kabelstrang	-71	1	
(11)		Kabelstrang	72-	1	911 T-V
(11)	911 612 023 20	Kabelstrang	72-	1	
-	901 612 071 02	Kabelstrang Fensterheber		1	
-	901 612 071 03	Kabelstrang Fensterheber		2	
12	911 612 024 00	Tür Kabelstrang	/L	1	
		für Scheinwerfer			
13	901 612 047 00	Kabelstrang	/R	1	
		für Scheinwerfer			
-	911 612 025 00	Kabelstrang Tunnel		1	
-	911 612 026 00	Heckscheibenwischer Kabelstrang Schalter		1	
-	911 612 027 00	Nebelschlussleuchte Kabelstrang		1	
-	911 612 027 01	Nebelscheinwerfer Massekabel	72-	1	911 T/E/S
-	901 612 084 00	Nebelscheinwerfer Kabelstrang	(J) (USA) -70	1	
-	901 612 086 00	NR. 28 Klimaanlage Kabelstrang	-70	1	
-	901 612 053 00	NR. 29 Klimaanlage Kabelstrang		1	
-	911 612 031 00	Heizgerät - WEBASTO - Kabelstrang		1	
-	901 612 075 01	Heckscheibenwischer Kabelstrang		1	
14	911 612 032 00	Schiebedach Kabelstrang	-70	1	
		Heckscheibenheizung zweistufig heizbar			
(14)	911 612 032 01	Kabelstrang	71-	1	
		Heckscheibenheizung zweistufig heizbar			
-	911 612 035 00	Kabelstrang		1	

Modell: 911 70

Laufzeit: 1970>>1973

Pos	Teilenummer	Benennung	Bemerkung	St	Modellangabe
(14)	901 612 066 00	Relais Heckscheibenheizung zweistufig heizbar Kabelstrang		1	
(14)	901 612 030 00	Heckscheibenheizung einstufig heizbar Kabelstrang	-70	1	
(14)	911 612 037 01	Heckscheibenheizung zweistufig heizbar Kabelstrang	71-	2	
15	911 612 039 10	Heckscheibenheizung zweistufig heizbar Kabelstrang		2	
(15)	911 612 039 20	Heckleuchte Kabelstrang	-71	1	
-	911 612 040 00	Heckleuchte rechts Kabelstrang		1	
-	901 612 035 41	Nebelschlussleuchte Kabelstrang		1	
-	901 612 079 00	Innenleuchte Kabelstrang		1	
-	911 612 079 00	Bremsen Warnlicht Kabelstrang	(S) (USA)	1	
-	911 617 107 00	Bremsen Warnlicht Diode	(S) (USA)	1	
16	901 612 042 00	für Bremsen Warnlicht Kabelstrang	-71	1	
(16)	911 612 044 21	Kofferraumleuchte Kabelstrang	72-	1	
17	901 612 035 20	Kofferraumleuchte Kabelstrang		1	
18	901 612 041 21	Innenleuchte Kabelstrang		1	
19	901 612 043 03	Kennzeichenleuchte Kabelstrang		1	
-	901 612 062 00	Instrumente Beleuchtung Kabelstrang	-72	3	
-	911 612 101 00	Schalter Fensterheber Kabelstrang	73	1	
-	911 612 102 00	Schalter Fensterheber Beifahrertür Kabelstrang	73	1	
-	911 612 103 00	Schalter Fensterheber Fahrertür Kabelstrang	73	1	
-	911 612 104 00	Schalter Fensterheber Fahrertür Beifahrertür Kabelstrang	/L /R	1	
-	999 613 017 40	Fensterheber Tür Überzug Kabelhalter		*	

Modell: 911 70

Laufzeit: 1970>>1973

Pos	Teilenummer	Benennung	Bemerkung	St	Modellangabe
-	901 612 315 20	Fensterheber Kabelstrang		1	
20	911 612 050 00	Motorraumleuchte Kabelstrang Zündung H.K.Z.	-71	1	
(20)		Kabelstrang für Zündtransformator 901.602.502.00	72-	1	
(20)	911 612 050 01	Kabelstrang für Zündtransformator 911.602.503.00	72-	1	
21	901 612 303 20	Masseleitung Tankeinfüllung		1	
22	999 611 918 20	Masseband Getriebe Fahrwerk	-71	1	
(22)	999 611 920 20	Masseband Getriebe Fahrwerk	72-	1	
-	911 612 053 00	Massekabel Tankeinfüllung Geber	-71	1	
-	911 612 054 00	Kabelstrang Einheitsrelais Heckscheibenheizung einstufig heizbar		1	
-	901 612 030 07	Kabelstrang Heckscheibenheizung zweistufig heizbar - TARGA- Heckscheibenheizung einstufig heizbar und Frontscheibenheizung		1	
-	911 612 056 00	Kabelstrang für Sicherungshalter 16 A		1	
-	911 612 057 00	Kabelstrang für Frontscheibenheizung		1	
-	911 612 060 00	Kabelstrang für Kofferraum	-70	1	911 T/E SPM
-	911 612 061 00	Kabelstrang NR. 61 Tunnel	-70	1	
-	901 612 094 00	Kabelstrang Sicherungshalter Schalter Heckscheibenwischer		1	
-	911 612 063 00	Kabelstrang Tunnel Heckscheibenwischer		1	
-	911 612 064 00	Kabelstrang Schiebedach		1	
-	901 612 097 00	Kabelstrang Fensterheber	-72	1	
-	901 612 071 02	Kabelstrang Fensterheber	73	1	

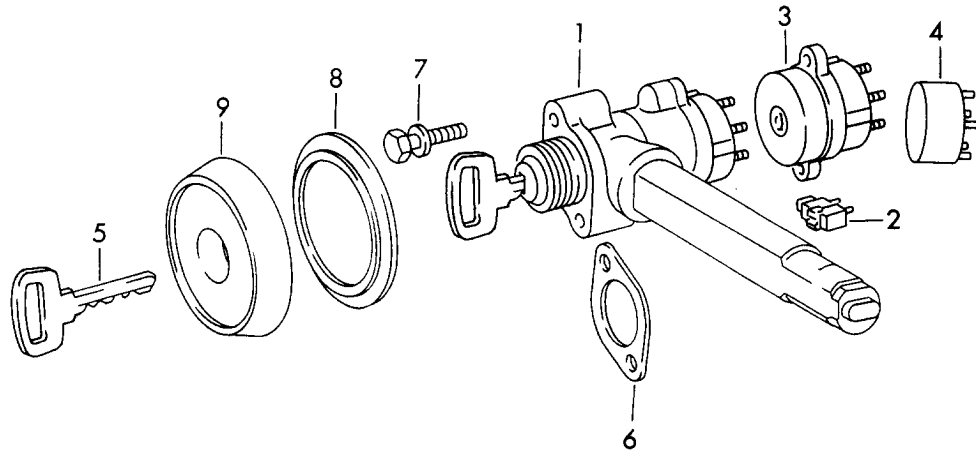
Modell: 911 70

Laufzeit: 1970>>1973

Pos	Teilenummer	Benennung	Bemerkung	St	Modellangabe
23	901 612 099 00	Masseleitung Zündspule Klemme 1		1	
-	901 612 101 00	Kabelstrang für Lautsprecher vorn Radio - BLAUPUNKT - - PHILIPS -		1	
-	901 612 103 00	Kabelstrang für Lautsprecher vorn Radio - PHILIPS -	71	1	
-	901 612 102 00	Kabelstrang für Lautsprecher vorn Radio - BECKER -		1	
-	901 612 043 01	Plusleitung für Kombiinstrument Öltemperatur Kontrollleuchte		1	
24	911 612 072 10	Kabelstrang Kraftstoffpumpe	71-	1	
-	911 612 073 00	Kabelstrang Fernlicht		1	
-	911 612 074 00	Kabelstrang für Fanfare	-70	1	
-	901 612 089 07	Kabelstrang für Heckscheibenheizung zweistufig heizbar	-71	1	
-	911 612 075 00	Zusatzkabel für Heckscheibenheizung zweistufig heizbar	72-	2	
-	911 612 074 00	Kabelstrang für Leuchte 901.631.401.03/04/05/07	/L /V 71	1	
-	901 612 063 10	Kabelstrang für Nebelscheinwerfer	(CH)	1	
-	911 612 078 00	Kabelstrang Klimaanlage Sicherungsdose Relais	-70	1	
-	911 612 079 00	Kabelstrang Klimaanlage Elektromagnetventil Kupplung	-70	1	
-	914 612 125 10	Kabelstrang Lichthupe Umschalter	(CH) (I) 71-	1	
-	911 612 083 00	Massekabel Ascher	71-	1	

Modell: 911 70

Laufzeit: 1970>>1973



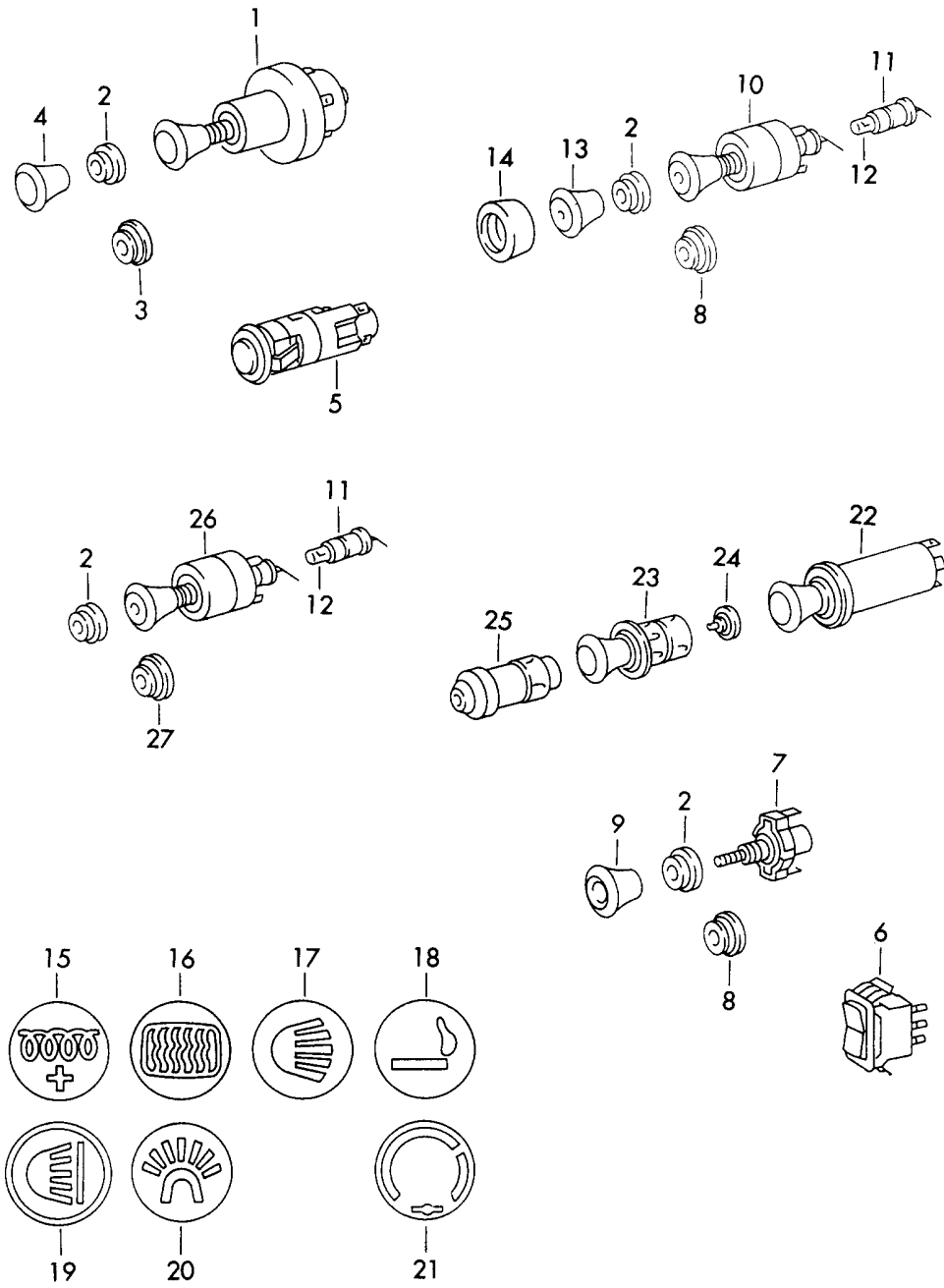
Modell: 911 70

Laufzeit: 1970>>1973

Pos	Teilenummer	Benennung	Bemerkung	St	Modellangabe
(1)	911 613 011 05	Lenkzündanlassschloss Zündanlassschloss ohne Summerkontakt	-70	1	
(1)	964 347 917 01	Lenkzündanlassschloss ohne Summerkontakt	-70	1	
(1)	911 613 901 01	Lenkzündanlassschloss ohne Summerkontakt	71-	1	
(1)	964 347 917 01	Lenkzündanlassschloss ohne Summerkontakt	71-	1	
(1)	911 613 903 00	Lenkzündanlassschloss ohne Summerkontakt Schliessungsnummer Angeben 964.374.917.00 verwenden Nacharbeit Erforderlich	72-	1	
3	911 613 017 01	Zündanlassschalter		1	
5	914 531 637 10	Hauptschlüssel Schliessungsnummer Angeben		2	
(5)	914 531 903 11	Schlüsselrohling Schliessungsnummer Angeben		2	
(5)	914 531 903 10	Schlüsselrohling für Hauptschlüssel		1	
(5)	914 531 903 11	Schlüsselrohling für Nebenschlüssel		1	
6	911 347 359 01	Sicherungsblech		1	
7	901 613 193 00	Abreisschraube		2	
8	911 613 163 00	Zwischenring		1	
9	901 613 160 00	Blende		1	
9	901 613 160 02	Blende		1	
-	999 190 113 02	Blindniet		2	

Modell: 911 70

Laufzeit: 1970>>1973



Modell: 911 70

Laufzeit: 1970>>1973

Pos	Teilenummer	Benennung	Bemerkung	St	Modellangabe
		Schalter			
		Instrumentenblende			
1	911 613 212 00	Lichtschalter		1	
-	901 613 213 01	Scheibe		X	
2	911 613 213 00	Rosette		6	
		Kunststoff			
(2)	901 613 261 20	Mutter		X	
		Kunststoff			
3	901 613 216 50	Mutter	-71	1	
		Verchromt			
4	901 552 821 20	Knopf		1	
5	911 613 123 00	Warnblinkschalter		1	
6	901 613 621 00	Tastschalter		1	
		für			
		Schiebedach			
		Chrom			
(6)		Tastschalter		3	
		für			
		Fensterheber			
		Chrom			
-	901 613 635 00	Aufnahmerahmen		1	
		für			
		Schalter			
		Fensterheber			
-	901 613 043 00	Wischerschalter		1	
		für			
		Heckscheibenwischer			
7	901 613 631 00	Schalter	/LL	1	
		für			
		Fremdheizung			
8	901 613 216 50	Mutter	-71	5	
		Verchromt			
9	901 552 823 00	Knopf		1	
10	902 613 511 91	Schalter		1	
		für			
		Heckscheibenheizung			
		einstufig heizbar			
(10)	901 613 045 00	Schalter		1	
		für			
		Heckscheibenheizung			
		zweistufig heizbar			
11	999 632 007 00	Lampenfassung		3	
12	900 631 102 90	Leuchte		3	
		12V 2W			
13	901 552 821 01	Knopf		1	
14	901 552 827 00	Kappe		8	
15	901 552 833 00	Symbol-Kappe		1	
		für			
		Fremdheizung			
16	901 552 837 00	Symbol-Kappe		1	
		für			
		Heckscheibenheizung			
17	901 552 832 00	Symbol-Kappe		1	
		für			
		Beleuchtung			
18	901 552 835 00	Symbol-Kappe		1	
		für			
		Zigarettenanzünder			
19	901 613 802 00	Symbol-Kappe		1	
		für			
		Nebelscheinwerfer			
20	901 552 836 00	Symbol-Kappe	-70	1	
		für			

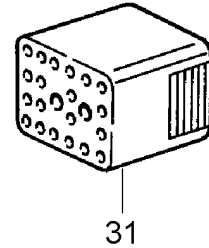
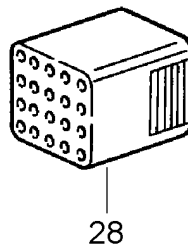
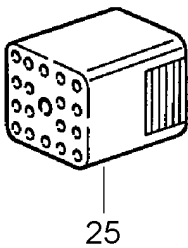
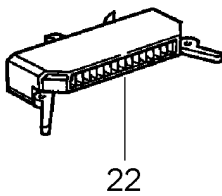
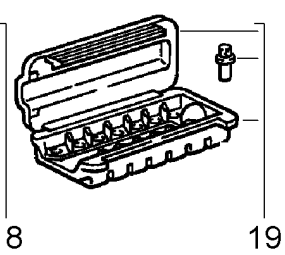
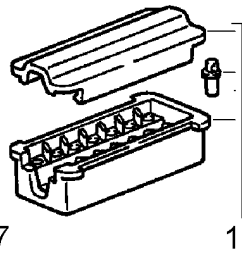
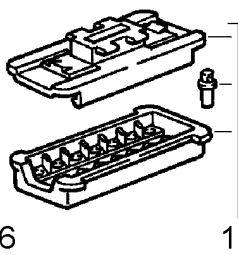
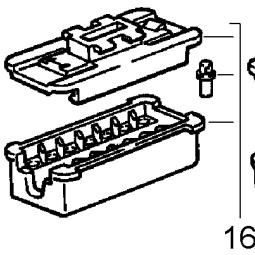
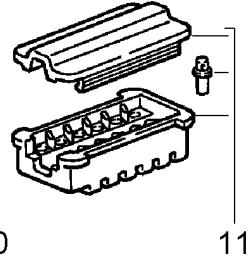
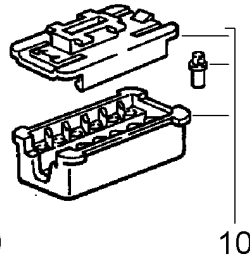
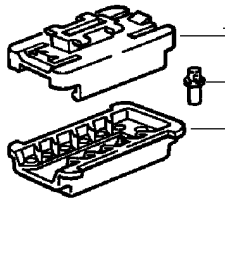
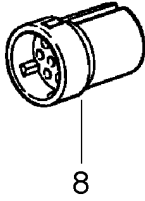
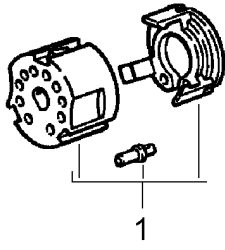
Modell: 911 70

Laufzeit: 1970>>1973

Pos	Teilenummer	Benennung	Bemerkung	St	Modellangabe
21	901 552 834 00	Warnblinkschalter Symbol-Kappe für Radio	-70	2	
22	901 652 102 01	Zigarettenanzünder	-72	1	
(22)	911 652 102 01	Zigarettenanzünder	73	1	
23	901 652 122 00	Stecker	-72	1	
(23)	911 652 122 00	Stecker	73	1	
24	644 652 112 00	Glühspirale		1	
25	901 613 801 00	Stecker		1	
26	911 613 027 00	Schalter Nebelscheinwerfer und Nebelschlussleuchte Kontrollleuchte Grün	-70	1	
(26)	901 613 504 01	Schalter Nebelscheinwerfer	71	1	
(26)	911 613 027 00	Schalter Nebelscheinwerfer und Nebelschlussleuchte	72-	1	
(26)	902 613 623 90	Schalter Nebelschlussleuchte	72-	1	
27	901 552 881 20	Knopf		3	

Modell: 911 70

Laufzeit: 1970>>1973



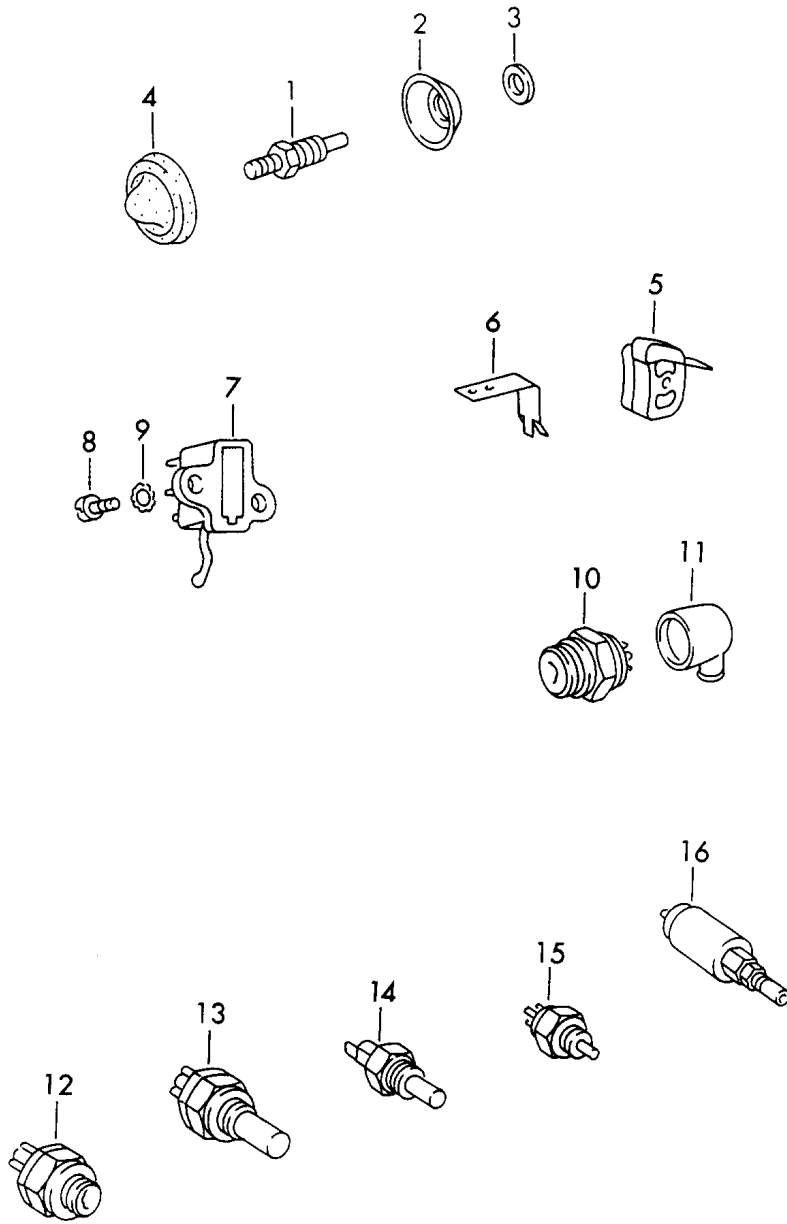
Modell: 911 70

Laufzeit: 1970>>1973

Pos	Teilenummer	Benennung	Bemerkung	St	Modellangabe
		Steckergehäuse 10-polig bis 22-polig 10-polig			
1	911 612 889 00	Steckergehäuse mit		X	
-		Kontaktbuchse		10	
2	944 613 531 01	Steckergehäuse für		X	
-	944 612 548 00	Kontaktbuchse		10	
8	861 972 524	Steckergehäuse		X	
		1,6 / 3,5			
9	911 612 122 02	Buchsengehäuse mit		X	
		Kontaktbuchse		12	
9	911 612 122 04	Buchsengehäuse mit		X	
		Kontaktbuchse		12	
10	928 612 423 00	Steckergehäuse		X	
11	911 612 884 00	Steckergehäuse		X	
11	911 612 121 01	Steckergehäuse		X	
		14-polig			
16	911 612 115 02	Steckergehäuse		X	
17	911 612 113 05	Steckergehäuse		X	
18	911 612 115 03	Steckergehäuse		X	
19	944 612 215 00	Steckergehäuse ohne		X	
		Kontaktbuchse		14	
		99965235122			
		17-polig			
22	944 612 311 00	Steckergehäuse für		X	
-	999 652 380 12	Kontaktfeder		X	
		19-polig			
25	171 971 971 C	Steckergehäuse Natur		X	
(25)	171 971 971 E	Steckergehäuse Weiss		X	
		20-polig			
28	171 971 971	Steckergehäuse Gelb		X	
(28)	171 971 971 D	Steckergehäuse Rot		X	
		22-polig			
31	171 971 971 A	Steckergehäuse Schwarz		X	
(31)	171 971 971 B	Steckergehäuse Blau		X	

Modell: 911 70

Laufzeit: 1970>>1973



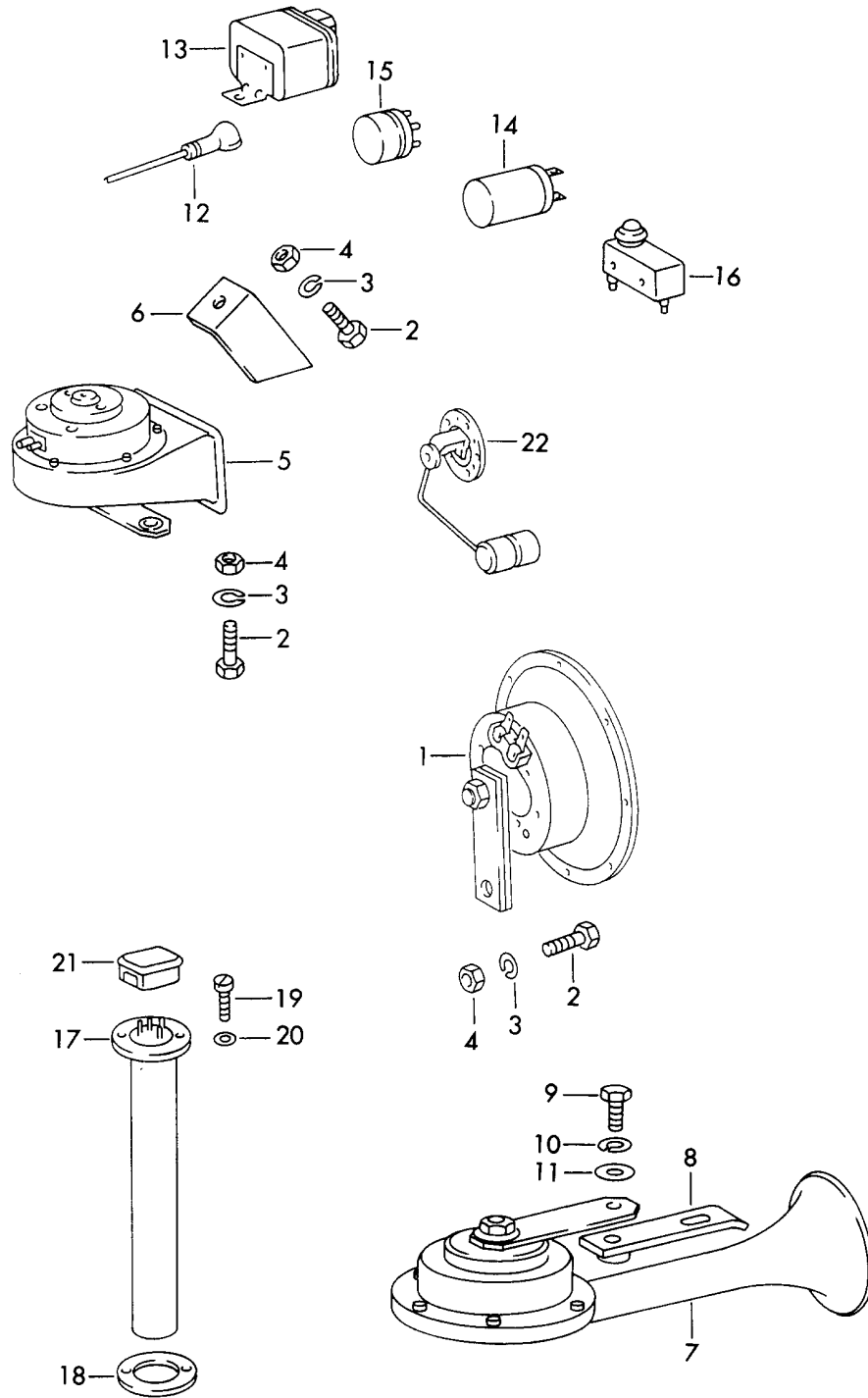
Modell: 911 70

Laufzeit: 1970>>1973

Pos	Teilenummer	Benennung	Bemerkung	St	Modellangabe
1	964 613 601 00	Schalter Türkontaktschalter für Innenleuchte und Kofferraumleuchte		3	
(1)	901 615 601 02	Kontaktschalter für Handschuhkastenleuchte		1	
(1)	901 615 601 03	Kontaktschalter für Handschuhkastenleuchte		1	
2	901 615 615 20	Tellerscheibe		2	
3	900 031 001 60	Scheibe 8,4		2	
4	901 615 616 20	Gummikappe		2	
5	901 613 521 20	Kontaktschalter für Kontrollleuchte Handbremse siehe Gruppe 7/01/20		1	
6	901 613 523 20	Kontaktbügel für Kontrollleuchte Handbremse siehe Gruppe 7/01/20		1	
7		Bremslichtschalter siehe Gruppe 7/02/00		1	
8	900 146 011 02	Linsenschraube AM 4 X 10		1	
9	900 114 014 01	Zahnscheibe A 4,3		1	
10		Rückfahrlichtschalter siehe Gruppe 3/02/00		1	
11	914 613 491 00	Schutzkappe		1	
12		Rückfahrlichtschalter siehe Gruppe 3/02/00		1	
13		Überbrückungsschalter siehe Gruppe 3/07/00		1	
14		Temperaturschalter siehe Gruppe 3/06/00		1	
16		Magnetventil siehe Gruppe 2/01/20		1	

Modell: 911 70

Laufzeit: 1970>>1973



Modell: 911 70

Laufzeit: 1970>>1973

Pos	Teilenummer	Benennung	Bemerkung	St	Modellangabe
		Signalhorn			
		Relais			
1	902 635 102 00	Signalhorn	70	1	911 T/E
		- BOSCH 335 HZ -			
2	900 075 085 02	Sechskantschraube	70	4	
		M 8 X 20			
3	900 027 015 02	Federring	70-	4	
		B 8			
3	900 027 015 03	Federring	70-	4	
		B 8			
4	900 025 007 02	Scheibe	70-	4	
		8,4			
4	900 025 007 03	Scheibe	70-	4	
		8,4			
5	901 635 112 02	Fanfare	/L (CH)	1	
		- BOSCH 400 HZ -			
(5)	PCG 635 112 02	Fanfare	/L (CH)	1	
		- BOSCH 400 HZ -			
(5)	901 635 113 02	Fanfare	/R (CH)	1	
		- BOSCH 500 HZ -			
(5)	PCG 635 113 02	Fanfare	/R (CH)	1	
		- BOSCH 500 HZ -			
6	901 635 012 00	Bügel	/R 70	X	
(6)	901 635 011 00	Bügel	/L 70	1	
7	911 635 101 20	Fanfare		1	
		kurz			
		Hochton			
7	911 635 101 21	Fanfare		1	
		kurz			
		Hochton			
(7)	911 635 102 20	Fanfare		1	
		lang			
		Tiefton			
(7)	911 635 102 21	Fanfare		1	
		lang			
		Tiefton			
8	911 635 111 00	Halter	/R	1	
9	900 075 087 02	Sechskantschraube		2	
		M 8 X 16			
9	900 075 087 03	Sechskantschraube		2	
		M 8 X 16			
10	900 027 005 02	Federring		2	
		A 8			
11	900 025 007 02	Scheibe		2	
		8,4			
11	900 025 007 03	Scheibe		2	
		8,4			
12	901 617 105 00	Diode	(A) -71	1	
		für			
		Kennzeichenleuchte			
-	999 659 011 50	Wasserschutzhülle	(A) -71	1	
13	911 615 111 00	Relais	70	1	
		für			
		Scheibenwischeranlage			
(13)	911 615 112 00	Intervallrelais	70	1	
		für			
		Scheibenwischeranlage			
14	914 618 303 11	Blinkgeber	70	1	
		für			
		Blinkleuchte			
		und			
		Warnlicht			
(14)		Blinkgeber	71-	1	

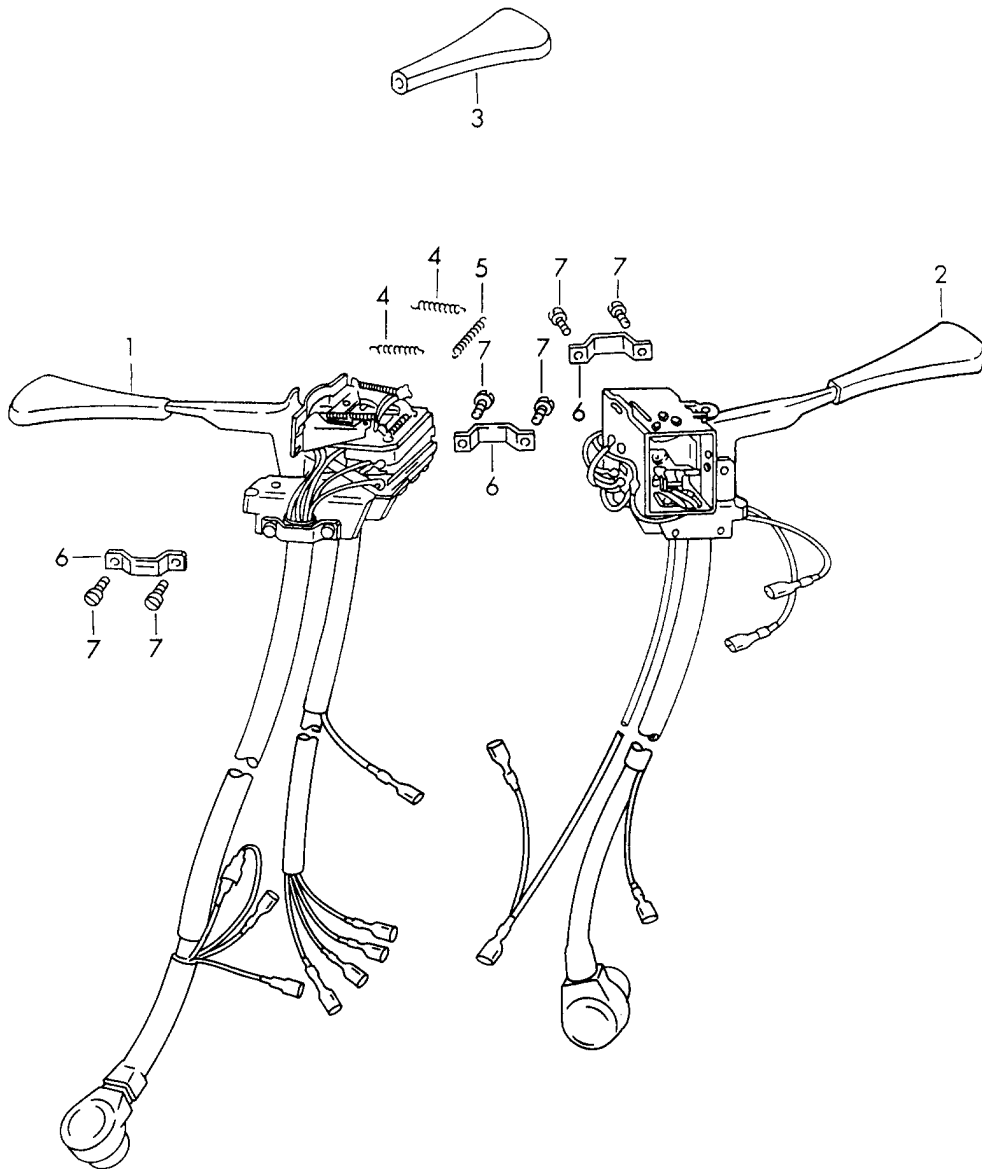
Modell: 911 70

Laufzeit: 1970>>1973

Pos	Teilenummer	Benennung	Bemerkung	St	Modellangabe
15	911 615 109 01	für Blinkleuchte und Warnlicht Einheitsrelais für Signalhorn Gebläse Lichthupe Nebelscheinwerfer Vorwiderstand Zündspule Einspritzanlage Heckscheibenheizung 100 W Zigarettenanzünder Fernlicht Frontscheibenheizung		10	
-	901 615 115 00	Relais für Heckscheibenheizung 100/250 W		1	
-	N 015 429 2	Schnappmutter		1	
-	N 015 429 6	Schnappmutter		1	
-	900 151 001 02	Unterlegscheibe A 4,3		1	
-	900 187 013 02	Sechskantblechschraube BZ 4,2 X 13		1	
16		Schalter siehe Gruppe 2/02/00		1	
17	901 741 801 00	Geber für Kraftstoffanzeige Kraftstoffbehälter 62 L	70	1	
(17)	911 641 801 10	Vorratgeber für Kraftstoffanzeige Kraftstoffbehälter 110 L	70	1	911 S
(17)	901 741 801 00	Geber für Kraftstoffanzeige Kraftstoffbehälter 90 L	70	1	
(17)		Geber für Kraftstoffanzeige Kraftstoffbehälter siehe Gruppe 2/01/00	71-		
18	914 201 891 00	Dichtung	70	1	
19	900 014 058 02	Zylinderschraube AM 5 X 12	70	5	
20	900 025 003 30	Scheibe 5,3	70	5	
21	901 612 891 01	Steckergehäuse		1	
22		Ölstandgeber siehe Gruppe 1/04/00		1	

Modell: 911 70

Laufzeit: 1970>>1973



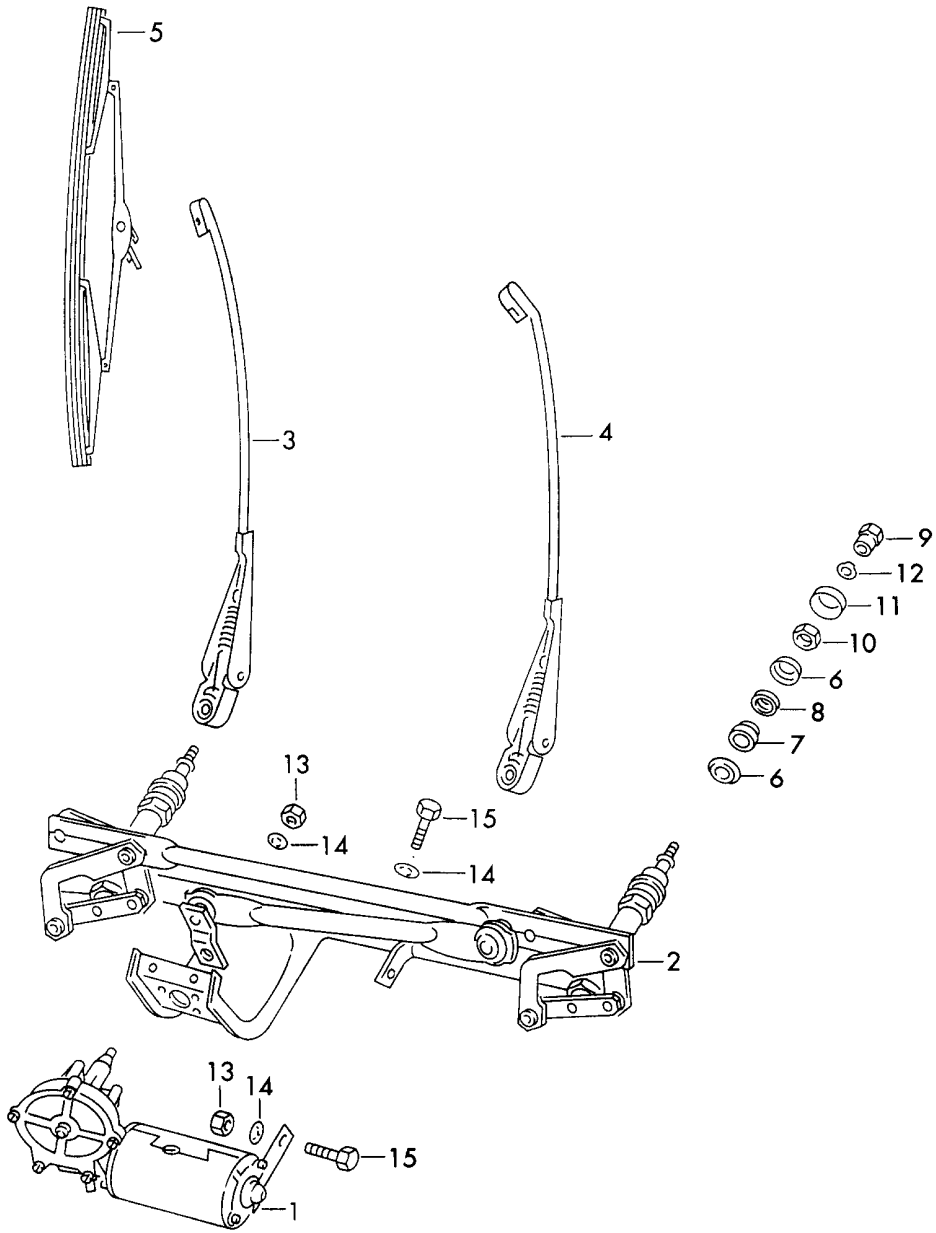
Modell: 911 70

Laufzeit: 1970>>1973

Pos	Teilenummer	Benennung	Bemerkung	St	Modellangabe
1	911 613 301 30	Lenkstockschalter			
(1)		Kombischalter	-71	1	
(1)		Kombischalter	72-	1	
		Kombischalter	72-	1	
		Lichthupe			
		nur			
		mit			
		Abblendlicht			
2	911 613 302 00	Wischerschalter	70	1	
(2)	901 613 302 04	Wischerschalter	71-	1	
3	901 552 853 00	Griff		2	
4	901 613 352 00	Feder		2	
4	901 613 352 01	Zugfeder		2	
5	901 613 918 00	Zugfeder		1	
6	901 613 920 00	Klemmstück		3	
7	901 613 919 00	Zylinderschraube		6	

Modell: 911 70

Laufzeit: 1970>>1973



Modell: 911 70

Laufzeit: 1970>>1973

Pos	Teilenummer	Benennung	Bemerkung	St	Modellangabe
-	911 628 011 00	Scheibenwischeranlage Scheibenwischeranlage Vollständig ohne Wischerarm Wischerblatt Schalter	/LL 70	1	
-	911 628 012 00	Scheibenwischeranlage Vollständig ohne Wischerarm Wischerblatt Schalter	/RL 70	1	
1	911 628 101 00	Motor	/LL 70	1	
(1)	911 628 102 00	Motor	/RL 70	1	
(1)	901 628 016 01	Motor	/LL 71-	1	
(1)	901 628 018 01	Motor	/RL 71-	1	
(1)	901 628 018 AX	Motor	/RL 71-	1	
2	911 628 035 10	Kurbeltrieb mit Bild 6 - 12	/LL 70	1	
(2)	911 628 036 10	Kurbeltrieb mit Bild 6 - 12	/RL 70	1	
(2)	901 628 933 00	Kurbeltrieb mit Bild 6 - 12	/LL 71-	1	
(2)	901 628 934 00	Kurbeltrieb mit Bild 6 - 12	/RL 71-	1	
3	914 628 313 10	Wischerarm - SWF -	70	1	
3	964 628 028 01	Wischerarm in Verbindung mit 96462802802 verwenden beachten Änderung Ausführung	/L 70-	1	
(3)	914 628 313 10	Wischerarm - SWF -	71-	1	
(3)	964 628 028 01	Wischerarm in Verbindung mit 96462802802 verwenden beachten Änderung Ausführung	/L 71-	1	
4	914 628 314 10	Wischerarm - SWF -	/LL 70	1	
(4)	964 628 028 02	Wischerarm in Verbindung mit 96462802801 verwenden beachten Änderung Ausführung	/LL 70	1	
(4)	901 628 014 00	Wischerarm - SWF -	/RL 70	1	

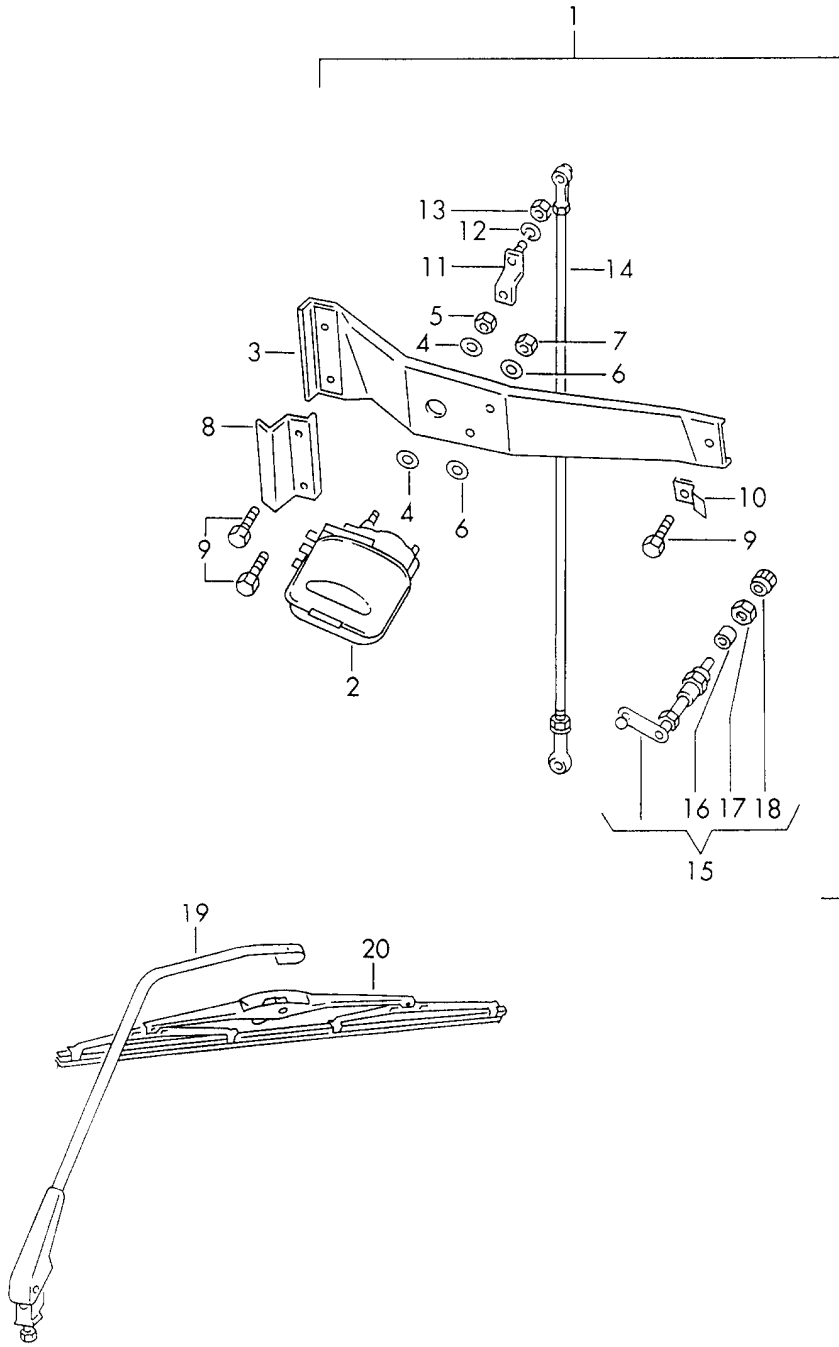
Modell: 911 70

Laufzeit: 1970>>1973

Pos	Teilenummer	Benennung	Bemerkung	St	Modellangabe
(4)	914 628 314 10	Wischerarm - SWF -	/LL 71-	1	
(4)	964 628 028 02	Wischerarm in Verbindung mit 96462802801 verwenden beachten Änderung Ausführung	/LL 71-	1	
(4)	911 628 014 00	Wischerarm - SWF -	/RL 71-	1	
5	901 628 311 10	Wischerblatt - SWF -	70	2	
(5)	901 628 311 20	Wischerblatt - Bosch -	70	2	
(5)	914 628 311 10	Wischerblatt - SWF -	71-	2	
6	901 628 922 00	Bördelscheibe Chrom		4	
7	901 628 923 01	Gummibuchse		2	
8	901 628 924 00	Gummibuchse		2	
9	901 628 341 00	Hutmutter		2	
10	901 628 925 00	Sechskantmutter		2	
11	901 628 926 00	Kappe		2	
12	901 628 927 00	Federscheibe		2	
12	481 955 349	Federscheibe		2	
12	803 955 437	Federscheibe		2	
13	900 076 010 02	Mutter M 6		2	
13	900 076 010 0B	Mutter M 6		2	
14	914 628 901 00	Federring	70	2	
(14)	N 042 121 1	Zahnscheibe J 6,4	71-	2	
15	900 075 010 02	Sechskantmutter M 6 X 12		1	
15	N 010 212 14	Sechskantschraube M 6 X 12		1	
15	999 072 005 09	Sechskantmutter M 6 X 12		1	
15	999 072 005 01	Sechskantmutter M 6 X 12		1	
-	901 628 053 20	Lagergummi	/LL	1	
-	901 628 054 20	Lagergummi	/RL	1	
-	901 628 505 20	Sicherungsblech		1	
-	900 075 097 02	Sechskantschraube M 5 X 15	70	2	
-	N 010 264 4	Sechskantschraube M 5 X 20	71-	2	
-	900 187 011 02	Sechskantblechschaube B 4,3 X 13		2	
-	900 151 001 02	Unterlegscheibe A 4,3		2	
-	N 015 429 2	Schnappmutter B 4,2		2	
-	N 015 429 6	Schnappmutter B 4,2		2	
-	N 012 005 3	Federring B 5		2	

Modell: 911 70

Laufzeit: 1970>>1973



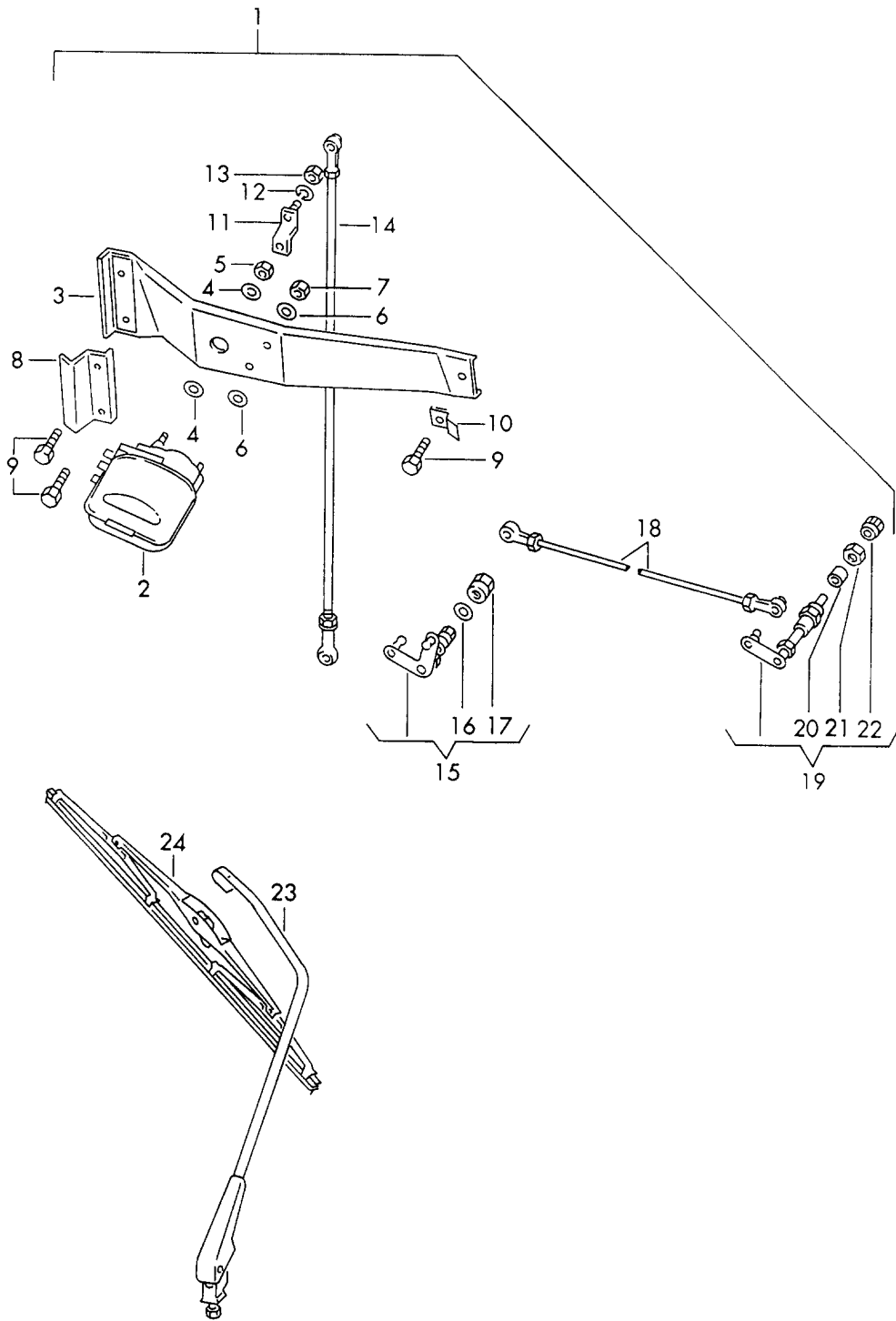
Modell: 911 70

Laufzeit: 1970>>1973

Pos	Teilenummer	Benennung	Bemerkung	St	Modellangabe
1	901 628 061 01	Heckscheibenwischer Heckscheibenwischer ohne Wischerarm Wischerblatt	/LL M	1	
2	911 628 063 00	Wischermotor		1	
3	901 628 065 00	Montagerahmen		1	
4	901 628 338 00	Federring		2	
5	999 078 014 02	Sechskantmutter		2	
6	901 628 339 00	Scheibe		4	
7	900 076 027 02	Mutter M 5		2	
8	901 628 320 00	Winkel		1	
9	N 010 215 13	Sechskantschraube M 6 X 15		3	
10	901 628 337 00	Halter		1	
11	901 628 318 00	Hebel		1	
12	900 027 014 01	Federring B 6		1	
12	900 027 014 02	Federring B 6		1	
12	N 012 006 4	Federring B 6		1	
13	900 076 010 02	Mutter M 6		1	
13	900 076 010 0B	Mutter M 6		1	
14	901 628 615 00	Gelenkstange		1	
15	901 628 319 02	Wischerlager		1	
16	901 628 913 00	Abstandbuchse		1	
17	901 628 912 00	Sechskantmutter		1	
18	901 628 911 00	Kappe		1	
19	901 628 611 00	Wischerarm		1	
20	901 628 613 00	Wischerblatt		1	
20	PCG 628 613 00	Wischerblatt		1	
-	901 613 043 00	Wischerschalter Heckscheibenwischer		1	
-	901 612 070 05	Kabelstrang NR. 19 Sicherungshalter Wischerschalter	/LL	1	
-	911 612 025 00	Kabelstrang Tunnel Heckscheibenwischer		1	
-	911 612 031 00	Kabelstrang Heckscheibenwischer		1	
-	911 617 105 00	Diode		1	
-	999 652 142 40	Steckverbinder		1	
-	999 702 119 50	Gummitülle		1	

Modell: 911 70

Laufzeit: 1970>>1973



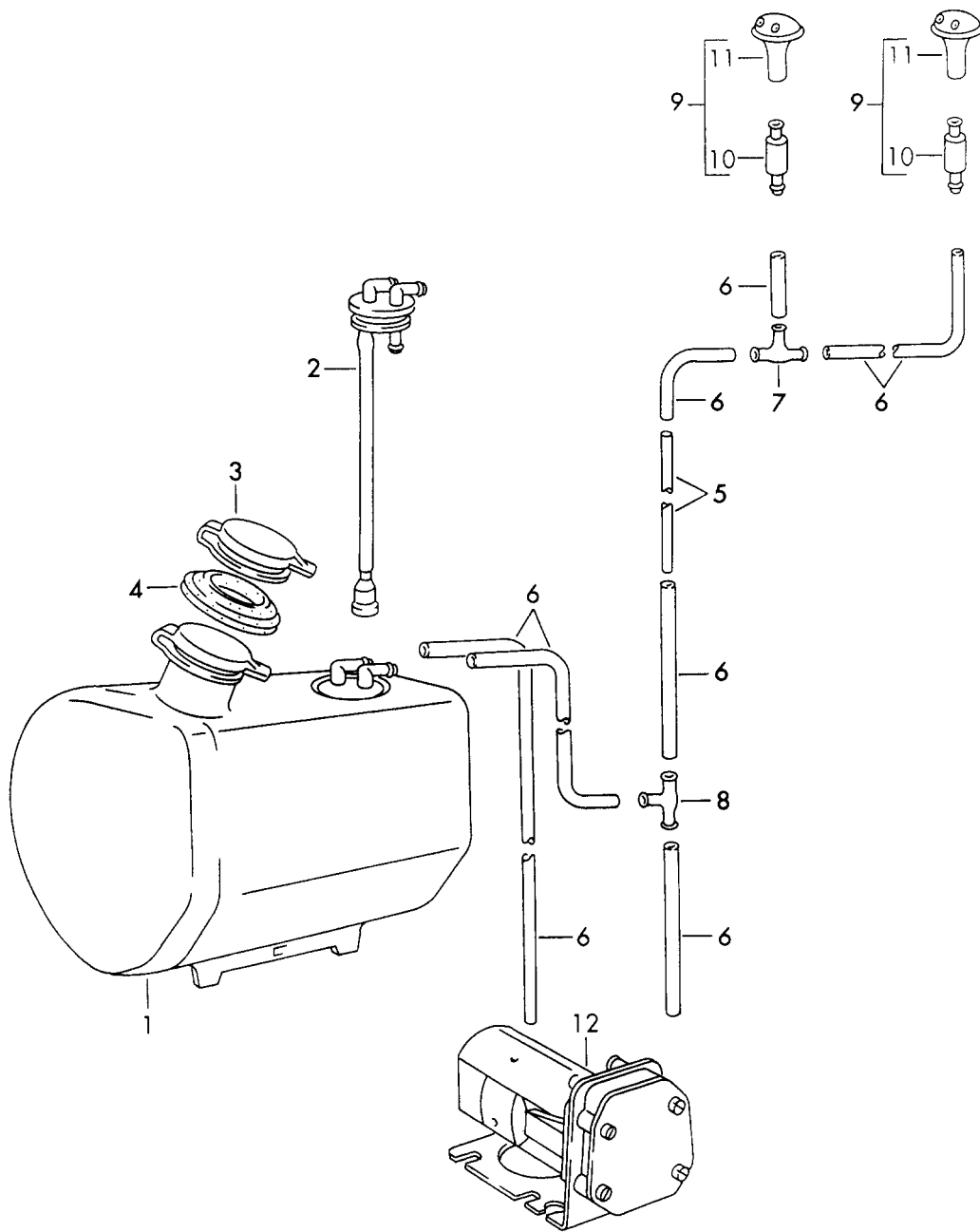
Modell: 911 70

Laufzeit: 1970>>1973

Pos	Teilenummer	Benennung	Bemerkung	St	Modellangabe
1	901 628 062 00	Heckscheibenwischer Heckscheibenwischer ohne Wischerarm Wischerblatt	/RL M	1	
2	911 628 063 00	Wischermotor		1	
3	901 628 065 00	Montagerahmen		1	
4	901 628 338 00	Federring		2	
5	999 078 014 02	Sechskantmutter		2	
6	901 628 339 00	Scheibe		4	
7	900 076 027 02	Mutter M 5		2	
8	901 628 320 00	Winkel		1	
9	N 010 215 13	Sechskantschraube M 6 X 15		3	
10	901 628 337 00	Halter		1	
11	901 628 318 00	Hebel		1	
12	900 027 014 01	Federring B 6		1	
12	900 027 014 02	Federring B 6		1	
12	N 012 006 4	Federring B 6		1	
13	900 076 010 02	Mutter M 6		1	
13	900 076 010 0B	Mutter M 6		1	
14	901 628 615 00	Gelenkstange		1	
15	901 628 617 00	Wischerlager		1	
16	901 628 914 00	Federscheibe		1	
17	901 628 621 00	Hutmutter		1	
18	901 628 616 00	Gelenkstange		1	
19	901 628 619 00	Wischerlager		1	
20	901 628 913 00	Abstandbuchse		1	
21	901 628 912 00	Sechskantmutter		1	
22	901 628 911 00	Kappe		1	
23	901 628 612 00	Wischerarm		1	
24	901 628 613 00	Wischerblatt		1	
24	PCG 628 613 00	Wischerblatt		1	
-	901 613 043 00	Wischerschalter		1	
-	901 612 094 00	Heckscheibenwischer Kabelstrang NR. 62 Wischerschalter		1	
-	911 612 031 00	Kabelstrang Heckscheibenwischer		1	
-	911 612 063 00	Kabelstrang Tunnel Heckscheibenwischer		1	
-	911 617 105 00	Diode		1	
-	999 652 142 40	Steckverbinder		1	
-	999 702 119 50	Gummitülle		1	

Modell: 911 70

Laufzeit: 1970>>1973



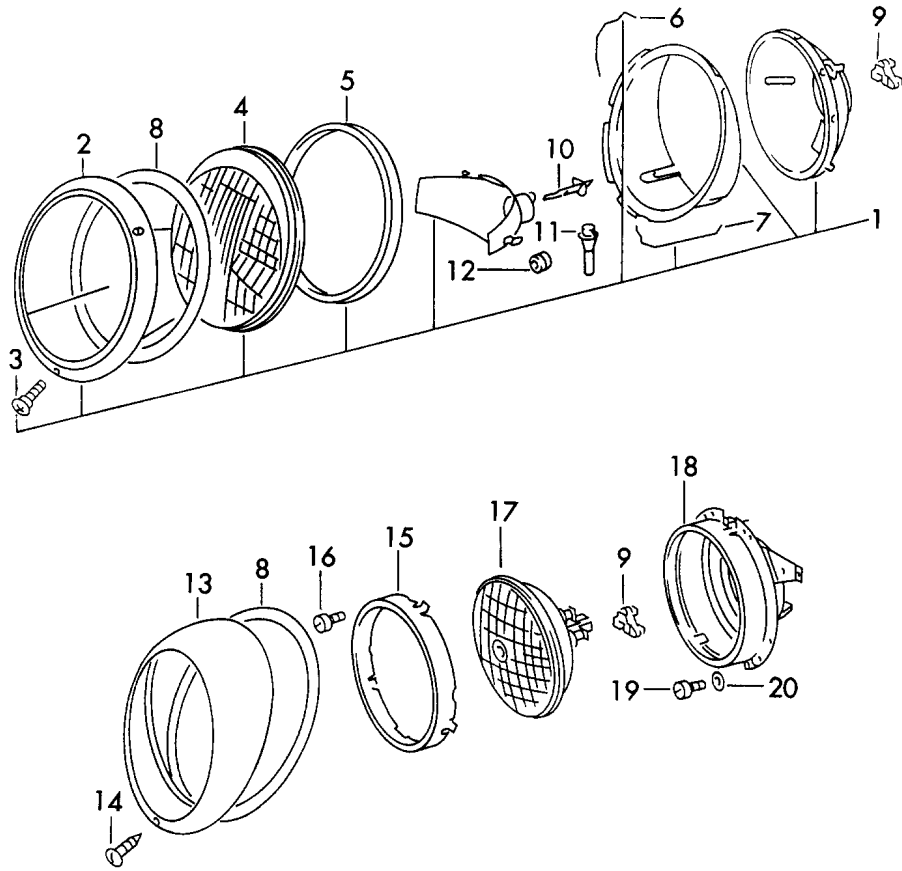
Modell: 911 70

Laufzeit: 1970>>1973

Pos	Teilenummer	Benennung	Bemerkung	St	Modellangabe
		Scheibenwaschanlage			
1	901 628 720 26	Wasserbehälter		1	
2	901 628 730 23	Deckel		1	
3	911 628 167 00	Deckel		1	
4	901 628 183 00	Dichtung		1	
5	901 628 739 21	Rohr		1	
5	901 628 739 22	Rohr		1	
6	PCG 628 901 10	Schlauch 3000 MM		1	
7	901 628 745 20	T-Stück		1	
8	901 628 749 20	T-Stück		1	
9	644 628 741 02	Spritzdüse		2	
10	914 628 215 00	Ventil		2	
11	901 628 741 20	Düse		2	
-	644 628 905 00	Kappe		2	
12	928 628 074 01	Pumpe		1	

Modell: 911 70

Laufzeit: 1970>>1973



Modell: 911 70

Laufzeit: 1970>>1973

Pos	Teilenummer	Benennung	Bemerkung	St	Modellangabe
1	911 631 101 00	Scheinwerfer Fernscheinwerfer - Bosch - asymmetrisch Scheinwerferglas Weiss nicht für (USA)(F)	/LL	2	
(1)	911 631 101 01	Fernscheinwerfer - Bosch - asymmetrisch Scheinwerferglas Gelb für (F)	/LL	2	
(1)	911 631 113 00	Scheinwerfer - Bosch - asymmetrisch Scheinwerferglas Gelb für (F)	/LL	2	
(1)	911 631 112 00	Scheinwerfer - Bosch - asymmetrisch Scheinwerferglas Weiss	/RL	2	
2	901 631 102 04	Scheinwerferring Verchromt	-72	2	
3	901 631 119 00	Befestigungsschraube Chrom		2	
4	911 631 111 00	Scheinwerferglas Weiss für 911.631.101.00	/LL -72	2	
(4)	911 631 111 01	Scheinwerferglas Gelb für 911.631.101.01	/LL -72	2	
(4)	911 631 112 00	Scheinwerfer Weiss für 911.631.101.02	/RL -72	2	
5	911 631 967 00	Dichtung		2	
6	901 631 116 02	Sperrfeder		6	
7	644 631 122 00	Sperrfeder		6	
8	901 631 115 21	Dichtring		2	
9	911 631 108 00	Steckhülsegehäuse 3-polig	-71	2	
-	N 017 498 A	Flachstecker 7,7 X 1 CuZn		X	
(9)	911 631 108 00	Steckhülsegehäuse 3-polig	72-	2	
-	N 017 498 A	Flachstecker 7,7 X 1 CuZn		X	
10	900 631 125 90	Halogen-Glühlampe		4	
11	911 631 259 02	Gummitülle		6	
12	999 702 119 50	Gummitülle		2	
13	901 631 102 05	Abdeckring		2	
14	911 631 146 01	Linsenkopfschraube AM 5 X 18 Z		2	
15	901 631 102 03	Glashalterahmen Verchromt		2	

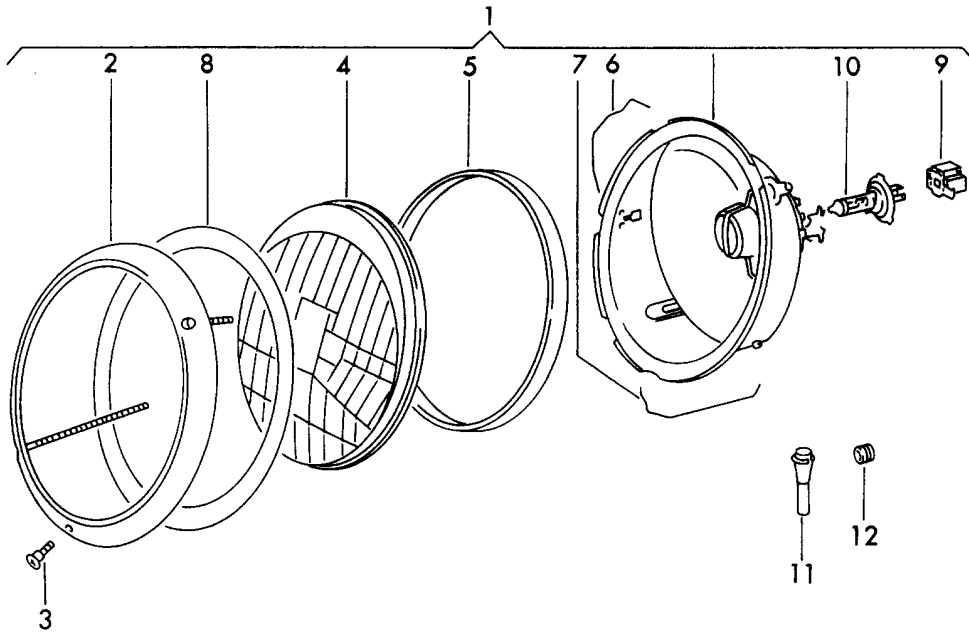
Modell: 911 70

Laufzeit: 1970>>1973

Pos	Teilenummer	Benennung	Bemerkung	St	Modellangabe
15	901 631 102 06	Glashalterahmen Verchromt		2	
16	900 016 014 02	Halbrundschraube AM 4 X 8		6	
17	999 631 108 90	Scheinwerfereinsatz "SEALED BEAM" 50/40 WATT	/LL	2	
(17)	999 631 122 90	Scheinwerfereinsatz "SEALED BEAM" 60/50 WATT	/LL	2	
(17)	999 631 121 90	Scheinwerfereinsatz "SEALED BEAM"	/RL	2	
18	901 631 103 02	Aufnahmeteil		2	
19	999 014 008 02	Lackschaberschraube AM 4 X 10		8	
20	900 114 014 01	Zahnscheibe A 4,3		8	

Modell: 911 70

Laufzeit: 1970>>1973



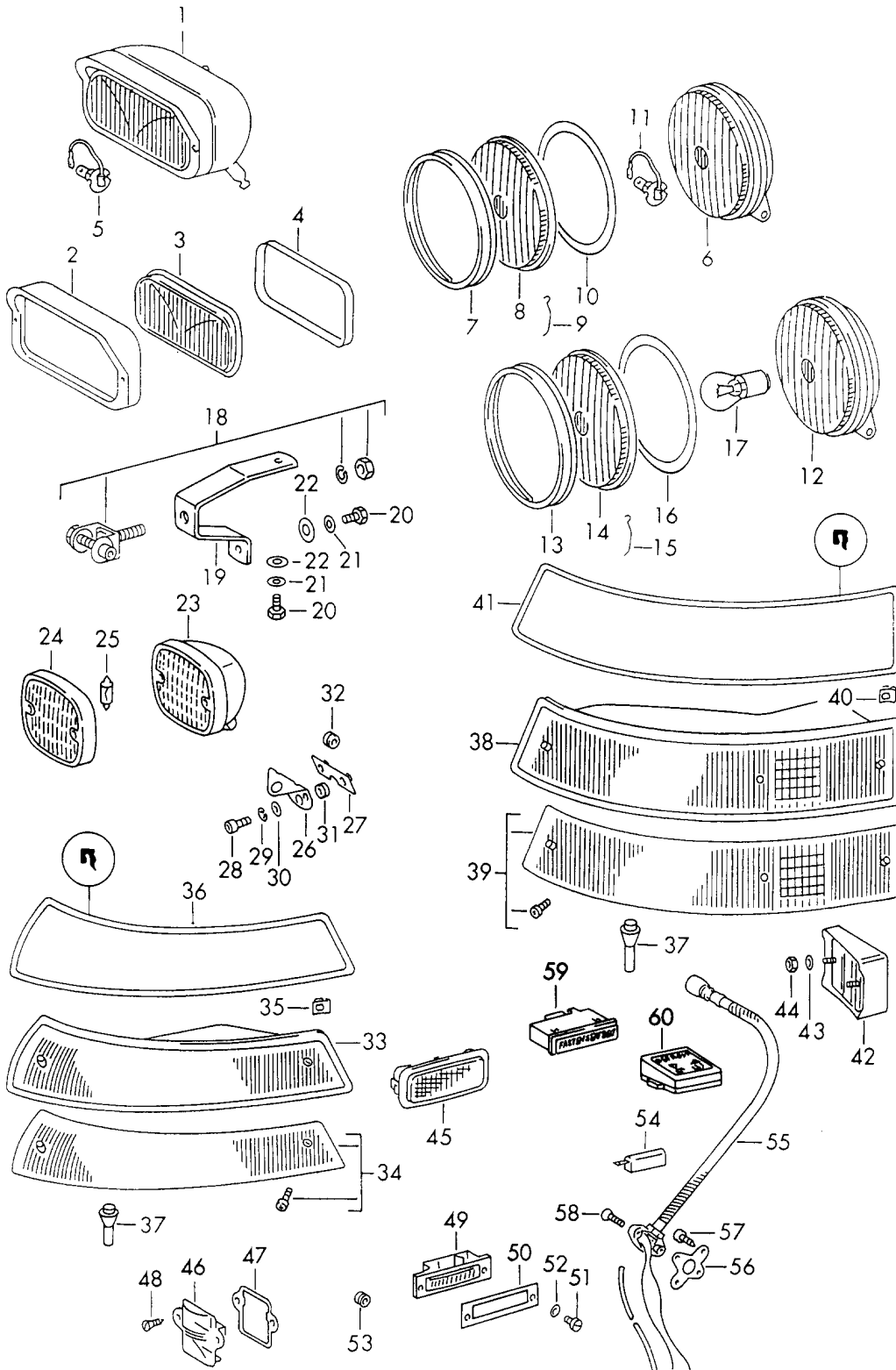
Modell: 911 70

Laufzeit: 1970>>1973

Pos	Teilenummer	Benennung	Bemerkung	St	Modellangabe
		Scheinwerfer H 4	72-		
1	911 631 113 00	Scheinwerfer nicht für	/LL (USA)	2	
(1)	911 631 112 00	Scheinwerfer	/RL	2	
2	911 631 933 00	Scheinwerferring Verchromt		2	
3	901 631 119 00	Befestigungsschraube Chrom		2	
4	911 631 927 00	Scheinwerferglas für	/LL	2	
(4)	911 631 927 01	911.631.102.00 Scheinwerferglas für	/RL	2	
-	PCG 911 631 01	Kit	/RL	1	
		Scheinwerferglas bestehend aus:			
-	911 631 927 01	Scheinwerferglas		2	
-	911 631 115 02	Dichtung		2	
-	911 631 967 00	Dichtung		2	
-	113 951 539	Scheibe		2	
-	PCG 911 631 00	Kit	/LL	1	
		Scheinwerferglas bestehend aus:			
-	911 631 927 00	Scheinwerferglas		2	
-	911 631 115 02	Dichtung		2	
-	911 631 967 00	Dichtung		2	
-	113 951 539	Scheibe		2	
5	911 631 967 00	Dichtung		2	
6	901 631 116 02	Sperrfeder		6	
7	644 631 122 00	Sperrfeder		6	
8	901 631 115 21	Dichtring		2	
9	911 631 108 00	Steckhülsegehäuse		2	
-	N 017 498 A	Flachstecker 7,7 X 1 CuZn		X	
10	999 631 202 90	Glühlampe H 4 12V-60/55 W		2	
(10)	999 631 202 91	Halogen-Glühlampe H 4 12V-60/55 W Gelb für	(F)	2	
11	911 631 259 02	Gummitülle		6	
12	999 702 119 50	Gummitülle		2	

Modell: 911 70

Laufzeit: 1970>>1973



Modell: 911 70

Laufzeit: 1970>>1973

Pos	Teilenummer	Benennung	Bemerkung	St	Modellangabe
1	901 631 205 01	Leuchten Nebelscheinwerfer Nebelscheinwerfer mit Reflektor Weiss nicht für (USA)(NL)		2	
(1)	901 631 205 11	Nebelscheinwerfer mit Reflektor Gelb nicht für (USA)(NL)		2	
2	901 631 212 01	Nebelscheinwerferring		2	
3	901 631 211 03	Scheinwerferglas	-71	2	
(3)	911 631 995 00	Scheinwerferglas und Reflektor	72-	2	
-	911 631 904 00	Einbausatz Gelb 1 Satz zum nachträglichen Einbau		X	
4	901 631 214 01	Dichtung		2	
5	900 631 126 90	Halogen-Glühlampe		2	
6	911 631 202 00	Zusatzscheinwerfer mit Glas Weiss nicht für (USA)(F)(I)		2	
(6)	911 631 202 10	Zusatzscheinwerfer mit Reflektor Gelb für (F)		2	
-	999 652 149 40	Stossverbinder für	(CH)	1	
(6)	911 631 121 00	Nebelscheinwerfer Zusatzscheinwerfer mit Glas Weiss nicht für (USA)(F)		2	
(6)	911 631 121 10	Fernscheinwerfer mit Glas Gelb für (F)		2	
(6)	911 631 213 00	Nebelscheinwerfer mit Glas Weiss für (I)	-71	2	
(6)	911 631 211 00	Zusatzscheinwerfer mit Glas Weiss für		2	

Modell: 911 70

Laufzeit: 1970>>1973

Pos	Teilenummer	Benennung	Bemerkung	St	Modellangabe
-	900 631 125 90	(I) Halogen-Glühlampe H 1 YA 12V-55W für		2	
7	901 631 212 00	(I) Scheinwerferring		2	
8	901 631 211 00	Scheinwerferglas für		2	
(8)	901 631 211 01	911.631.202.00/01/10 Scheinwerferglas für		2	
(8)	914 631 930 10	911.631.121.00 911.631.211.00 Scheinwerferglas für	(F)	2	
9	901 631 116 01	911.631.121.10 Sperrfeder		8	
10	901 631 214 00	Dichtung		2	
11	900 631 126 90	Halogen-Glühlampe		2	
18	901 631 125 00	Halter		2	
-	911 631 124 00	Haltewinkel für	72-	2	
		Nebelscheinwerfer Einbau Spoiler Stoßfänger			
-	900 075 087 02	Sechskantschraube M 8 X 16	72-	4	
-	900 075 087 03	Sechskantschraube M 8 X 16	72-	4	
-	900 027 005 02	Federring A 8	72-	4	
-	900 076 025 02	Sechskantmutter M 8	72-	4	
-	900 076 064 02	Sechskantmutter M 8	72-	4	
19	901 631 137 00	Befestigungsbügel		2	
19	901 631 137 01	Befestigungsbügel		2	
19	901 631 137 02	Befestigungsbügel		2	
20	900 075 217 02	Sechskantschraube M 6 X 12		4	
21	900 114 010 01	Zahnscheibe A 6,4		4	
22	900 151 006 09	Scheibe B 6,4		4	
23	901 631 251 00	Nebelschlussleuchte nicht für		1	
24	911 631 251 29	(USA)(I)(CH)(S)(SV) Nebelschlussleuchte mit Schraube und Dichtung		1	
25	900 631 123 90	Sofittenlampe K 12V 18W		1	
25	900 631 123 92	Sofittenlampe K 12V 18W		1	
26	911 631 125 00	Befestigungswinkel		1	
27	911 631 126 00	Halterung		1	
28	900 067 009 02	Zylinderschraube M 6 X 15		2	
28	900 067 429 01	Zylinderschraube M 6 X 15		2	

Modell: 911 70

Laufzeit: 1970>>1973

Pos	Teilenummer	Benennung	Bemerkung	St	Modellangabe
29	N 012 007 2	Federring A 6		2	
29	900 027 004 03	Federring A 6		2	
30	N 011 524 7	Unterlegscheibe 6,4		2	
30	N 011 524 27	Unterlegscheibe 6,4		2	
31	999 702 046 50	Kabeltülle 8 X 10 X 7		1	
32	999 702 020 50	Gummitülle 8 X 12 X 9		1	
-	999 652 208 10	Kabelschuh		1	
33	901 631 401 03	Blinkleuchte links Lichtscheibe mit Aluminium Rand für Europa nicht für (I)	-72	1	
(33)	901 631 402 03	Blinkleuchte rechts Lichtscheibe mit Aluminium Rand für Europa nicht für (I)	-72	1	
(33)	911 631 401 30	Blinkleuchte links Lichtscheibe mit Rand Schwarz für Europa nicht für (I)	73-	1	
(33)	911 631 402 30	Blinkleuchte rechts Lichtscheibe mit Rand Schwarz für Europa nicht für (I)	73-	1	
-	PCG 631 935 20	Blinkleuchte Kunststoff links für Europa nicht für (I)		1	
-	PCG 631 935 30	Nacharbeit Erforderlich Blinkleuchte Metall		1	

Modell: 911 70

Laufzeit: 1970>>1973

Pos	Teilenummer	Benennung	Bemerkung	St	Modellangabe
-	PCG 631 936 20	links für Europa nicht für (I) Blinkleuchte Kunststoff rechts für Europa nicht für (I)		1	
-	PCG 631 936 30	Nacharbeit Erforderlich Blinkleuchte Metall rechts für Europa nicht für (I)		1	
(33)	901 631 401 05	Blinkleuchte links für (I)	-72	1	
(33)	901 631 402 05	Blinkleuchte rechts für (I)	-72	1	
(33)	911 631 401 31	Blinkleuchte links für (I)	73-	1	
(33)	911 631 402 31	Blinkleuchte rechts für (I)	73-	1	
-	PCG 631 935 20	Blinkleuchte Kunststoff links für (I)		1	
-	PCG 631 935 30	Nacharbeit Erforderlich Blinkleuchte Metall links für (I)		1	
-	PCG 631 936 20	Blinkleuchte Kunststoff rechts für (I)		1	
-	PCG 631 936 30	Nacharbeit Erforderlich Blinkleuchte Metall rechts für (I)		1	
(33)	901 631 401 07	Blinkleuchte links für (DK)(J)(N)	71	1	
(33)	901 631 402 07	Blinkleuchte	71	1	

Modell: 911 70

Laufzeit: 1970>>1973

Pos	Teilenummer	Benennung	Bemerkung	St	Modellangabe
-	900 631 127 90	rechts für (DK)(J)(N) Glühlampe 12V 21W		4	
-	900 631 103 90	Glühlampe 12V 4W		2	
34	911 631 921 03	Lichtscheibe Rand Aluminium links für 901.631.401.03/07 STANDLICHT Weiss		1	
(34)	911 631 922 03	Lichtscheibe Rand Aluminium rechts für 901.631.402.03/07 STANDLICHT Weiss		1	
(34)	901 631 903 04	Scheinwerferglas Rand Aluminium links für 901.631.401.04	-72	1	
(34)	901 631 904 04	Scheinwerferglas Rand Aluminium rechts für 901.631.402.04	-72	1	
(34)	901 631 903 05	Lichtscheibe Rand Aluminium links für 901.631.401.05	-72	1	
(34)	901 631 904 05	Scheinwerferglas Rand Aluminium rechts für 901.631.402.05	-72	1	
(34)	911 631 943 00	Lichtscheibe Rand Schwarz links für (I)	73-	1	
(34)	911 631 944 00	Lichtscheibe Rand Schwarz rechts für (I)	73-	1	
(34)	911 631 921 03	Lichtscheibe Rand Aluminium links	71	1	

Modell: 911 70

Laufzeit: 1970>>1973

Pos	Teilenummer	Benennung	Bemerkung	St	Modellangabe
(34)	911 631 922 03	für 911.631.401.03 STANDLICHT Weiss Lichtscheibe Rand Aluminium rechts für 911.631.402.03 STANDLICHT Weiss	71	1	
(34)	911 631 943 00	Lichtscheibe Rand Schwarz links für Europa	73-	1	
(34)	911 631 944 00	Lichtscheibe Rand Schwarz rechts für Europa	73-	1	
35	999 507 312 12	Mutterhalter		8	
35	999 507 330 02	Kabelhalter		8	
35	999 507 312 12	Mutterhalter		8	
(36)	911 631 970 01	Dichtung links		1	
(36)	911 631 970 00	Dichtung rechts		1	
37	911 631 259 02	Gummitülle		6	
38	901 631 403 03	Heckleuchte links für Europa nicht für (F)	-72	1	
(38)	911 631 403 03	Heckleuchte links für Europa nicht für (F)	73-	1	
-	911 631 939 00	Heckleuchtengehäuse links für Europa		1	
(38)	901 631 404 03	Heckleuchte rechts für Europa nicht für (F)		1	
(38)	911 631 404 03	Heckleuchte rechts für Europa nicht für	-72	1	

Modell: 911 70

Laufzeit: 1970>>1973

Pos	Teilenummer	Benennung	Bemerkung	St	Modellangabe
(38)	911 631 404 30	(F) Heckleuchte rechts für Europa	73-	1	
-	911 631 940 00	Heckleuchtengehäuse rechts für Europa		1	
(38)	901 631 403 05	Heckleuchte links für (F)		1	
(38)	911 631 403 05	Heckleuchte links für (F)	-72	1	
(38)	901 631 404 05	Heckleuchte rechts für (F)		1	
(38)	911 631 404 05	Heckleuchte rechts für (F)	-72	1	
-	N 100 818 01	Linsenschraube für Heckleuchtengehäuse M5 X 16		X	
-	900 631 128 90	Glühlampe 12V 21/5W		2	
-	N 017 731 2	Glühlampe 12V 15W		2	
-	N 017 731 B	Glühlampe 12V 15W		2	
-	N 100 818 01	Linsenschraube für Heckleuchtengehäuse M5 X 16		X	
39	911 631 923 03	Lichtscheibe links für 901.631.403.03		1	
-	PCG 631 911 00	Schraube Befestigungsschraube Silber bestehend aus: 6 Schrauben 6 Dichtungen		1	
-	PCG 631 911 01	Schraube Befestigungsschraube Schwarz bestehend aus: 6 Schrauben 6 Dichtungen		1	
(39)	911 631 924 03	Lichtscheibe rechts für 901.631.404.03		1	
-	PCG 631 911 00	Schraube Befestigungsschraube Silber bestehend aus:		1	

Modell: 911 70

Laufzeit: 1970>>1973

Pos	Teilenummer	Benennung	Bemerkung	St	Modellangabe
-	PCG 631 911 01	6 Schrauben 6 Dichtungen Schraube Befestigungsschraube Schwarz bestehend aus: 6 Schrauben 6 Dichtungen		1	
(39)	901 631 905 05	Scheinwerferglas links für 901.631.403.05		1	
-	PCG 631 911 00	Schraube Befestigungsschraube Silber bestehend aus: 6 Schrauben 6 Dichtungen		1	
-	PCG 631 911 01	Schraube Befestigungsschraube Schwarz bestehend aus: 6 Schrauben 6 Dichtungen		1	
(39)	901 631 906 05	Scheinwerferglas rechts für 901.631.404.05		1	
-	PCG 631 911 00	Schraube Befestigungsschraube Silber bestehend aus: 6 Schrauben 6 Dichtungen		1	
-	PCG 631 911 01	Schraube Befestigungsschraube Schwarz bestehend aus: 6 Schrauben 6 Dichtungen		1	
-	PCG 631 911 00	Schraube Befestigungsschraube Silber bestehend aus: 6 Schrauben 6 Dichtungen		1	
-	PCG 631 911 01	Schraube Befestigungsschraube Schwarz bestehend aus: 6 Schrauben 6 Dichtungen		1	
(39)	901 631 906 04	Scheinwerferglas rechts für 901.631.404.04	-72	1	
(39)	911 631 923 03	Lichtscheibe links für 911.631.403.03	-72	1	
-	PCG 631 911 00	Schraube Befestigungsschraube Silber		1	

Modell: 911 70

Laufzeit: 1970>>1973

Pos	Teilenummer	Benennung	Bemerkung	St	Modellangabe
-	PCG 631 911 01	bestehend aus: 6 Schrauben 6 Dichtungen Schraube Befestigungsschraube Schwarz		1	
(39)	911 631 924 03	bestehend aus: 6 Schrauben 6 Dichtungen Lichtscheibe rechts für 911.631.404.03	-72	1	
-	PCG 631 911 00	Schraube Befestigungsschraube Silber		1	
-	PCG 631 911 01	bestehend aus: 6 Schrauben 6 Dichtungen Schraube Befestigungsschraube Schwarz		1	
(39)	911 631 925 05	bestehend aus: 6 Schrauben 6 Dichtungen Lichtscheibe links für 911.631.403.05	-72	1	
-	PCG 631 911 00	Schraube Befestigungsschraube Silber		1	
-	PCG 631 911 01	bestehend aus: 6 Schrauben 6 Dichtungen Schraube Befestigungsschraube Schwarz		1	
(39)	911 631 926 05	bestehend aus: 6 Schrauben 6 Dichtungen Lichtscheibe rechts für 911.631.404.05	-72	1	
-	PCG 631 911 00	Schraube Befestigungsschraube Silber		1	
-	PCG 631 911 01	bestehend aus: 6 Schrauben 6 Dichtungen Schraube Befestigungsschraube Schwarz		1	
(39)	911 631 949 00	bestehend aus: 6 Schrauben 6 Dichtungen Lichtscheibe links für Europa Rand Schwarz	73-	1	

Modell: 911 70

Laufzeit: 1970>>1973

Pos	Teilenummer	Benennung	Bemerkung	St	Modellangabe
-	PCG 631 911 00	Schraube Befestigungsschraube Silber bestehend aus: 6 Schrauben 6 Dichtungen		1	
-	PCG 631 911 01	Schraube Befestigungsschraube Schwarz bestehend aus: 6 Schrauben 6 Dichtungen		1	
(39)	911 631 950 00	Lichtscheibe rechts für Europa Rand Schwarz	73-	1	
-	PCG 631 911 00	Schraube Befestigungsschraube Silber bestehend aus: 6 Schrauben 6 Dichtungen		1	
-	PCG 631 911 01	Schraube Befestigungsschraube Schwarz bestehend aus: 6 Schrauben 6 Dichtungen		1	
40	999 507 312 12	Mutterhalter		4	
40	999 507 330 02	Kabelhalter		4	
40	999 507 312 12	Mutterhalter		4	
41	911 631 971 01	Dichtung links	-72	1	
(41)		Dichtung links	73-	1	
(41)	911 631 971 00	Dichtung rechts	-72	1	
(41)		Dichtung rechts	73-	1	
42	901 633 010 00	Rückstrahler		2	
42	901 633 010 00 001	Rückstrahler		2	
42	901 633 010 00	Rückstrahler		2	
		nur paarweise bestellen			
42		Rückstrahler		2	
		nur paarweise bestellen			
43	N 012 005 3	Federring B 5	70	4	
(43)	900 025 003 02	Unterlegscheibe 5,3	71-	4	
44	900 076 027 02	Mutter M 5	70	4	
(44)	999 090 002 02	Sicherheitsmutter M 5	71-	4	
45	901 632 103 00	Innenleuchte Sturzbügel		2	TARGA

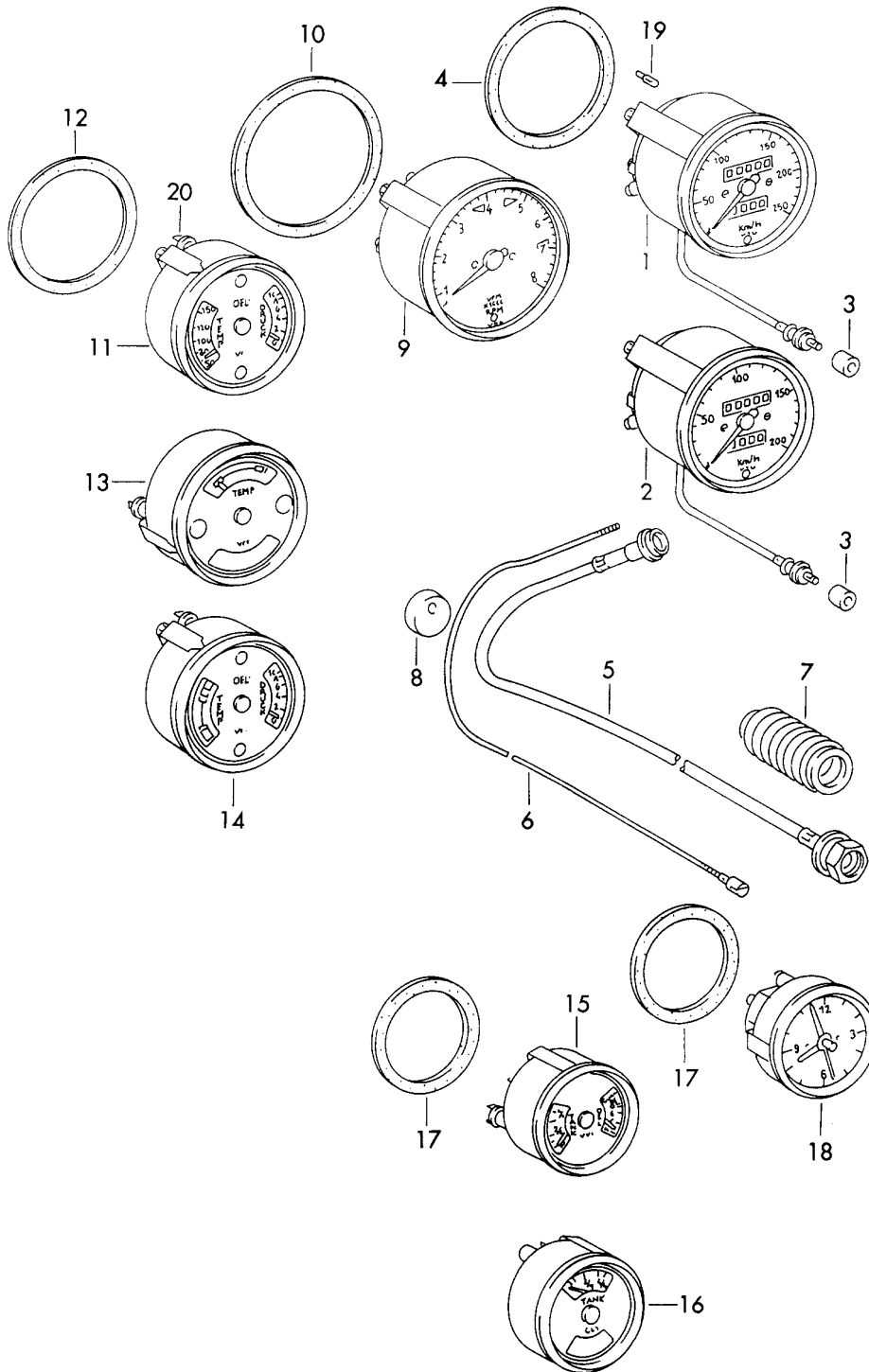
Modell: 911 70

Laufzeit: 1970>>1973

Pos	Teilenummer	Benennung	Bemerkung	St	Modellangabe
		Handschuhkasten			
(45)	901 632 101 28	Innenleuchte		2	
(45)	901 632 101 00	Innenleuchte Chrom		2	
-	964 555 153 00	Unterlage		2	
(45)	911 632 103 00	Innenleuchte		1	
-	900 631 106 90	Sofittenlampe 12V 10W		2	
46	901 632 201 01	Kofferraumleuchte		X	
-	900 631 104 90	Glühlampe 12V 5W		2	
47	901 632 291 00	Unterlage		X	
48	N 013 961 2	Linsenblechschraube B 3,9 X 13		X	
48	N 013 961 11	Linsenblechschraube B 3,9 X 13		X	
49	901 631 601 00	Kennzeichenleuchte mit Unterlage		2	
49	901 631 601 01	Kennzeichenleuchte mitgeliefert Unterlage Glühlampe		1	
-	900 631 103 90	Glühlampe 12V 4W		2	
50	901 631 605 00	Unterlage		2	
51	900 146 011 02	Linsenschraube AM 4 X 10		4	
52	999 523 105 00	Sicherungsscheibe		4	
53	999 702 015 50	Gummitülle		1	
54	911 632 113 00	Leuchte		1	
55	901 632 102 01	Innenleuchte	70	1	
56	901 632 155 01	Befestigungsplatte	70	1	
57	900 140 015 02	Linsenblechschraube B 3,5 X 9,5	70	3	
58	900 019 028 02	Linsenschraube AM 3 X 15	70	2	

Modell: 911 70

Laufzeit: 1970>>1973



Modell: 911 70

Laufzeit: 1970>>1973

Pos	Teilenummer	Benennung	Bemerkung	St	Modellangabe
1	911 641 501 00	Instrumente Geschwindigkeitsanzeige 10-250 KM/H		1	
(1)	911 641 503 00	Geschwindigkeitsanzeige 10-300 KM/H	72-	1	CARRERA 2.7
(1)	911 641 530 00	Geschwindigkeitsanzeige 10-300 KM/H für / 50 Reifen		1	
2	911 641 502 00	Geschwindigkeitsanzeige M/PH	70	1	
(2)	911 641 506 00	Geschwindigkeitsanzeige M/PH	71-	1	
3	901 741 191 22	Knopf		1	
4	911 641 902 00	Gummispannring \$ 100 MM		2	
5	901 741 111 01	Antriebswelle	-71	1	
(5)	911 641 510 00	Antriebswelle	72-	1	
6	901 741 112 01	Antriebswelle Austausch		1	
7	901 741 291 00	Stulpe	-71	1	
(7)	911 641 520 00	Dichtstulpe	72	1	
8	901 741 293 00	Abdichtung		1	
9	911 641 301 00	Drehzahlmesser	70	1	911 T
9	911 641 301 X	Drehzahlmesser	70-	1	911 T
(9)	911 641 301 01	Drehzahlmesser	71-	1	911 T
(9)	911 641 301 AX	Drehzahlmesser	71-	1	911 T
(9)	911 641 302 00	Drehzahlmesser	70	1	911 E
(9)	911 641 302 X	Drehzahlmesser	70-	1	911 E
(9)	911 641 302 01	Drehzahlmesser	71-	1	911 E
(9)	911 641 303 00	Drehzahlmesser	70	1	911 S
(9)	911 641 303 01	Drehzahlmesser	71-	1	911 S CARRERA 2.7
-	901 602 601 00	Schaltgerät für -BHKZ-	70	1	
10	911 641 903 00	Gummispannring \$ 115 MM		1	
11	911 641 103 00	Kombiinstrument \$ 100 MM deutsch		1	911 E/S
(11)	911 641 104 00	Kombiinstrument \$ 100 MM englisch		1	911 E/S
(11)	911 641 104 X	Kombiinstrument \$ 100 MM englisch		1	911 E/S
12	911 641 902 00	Gummispannring \$ 100 MM		1	
13	911 641 102 00	Kombiinstrument \$ 100 MM		1	911 T
13	911 641 102 X	Kombiinstrument \$ 100 MM		1	911 T
14	911 641 105 00	Kombiinstrument \$ 100 MM deutsch		1	911 T/E SPM
14	911 641 105 X	Kombiinstrument \$ 100 MM deutsch		1	911 T/E SPM
(14)	911 641 106 00	Kombiinstrument \$ 100 MM englisch		1	911 T/E SPM

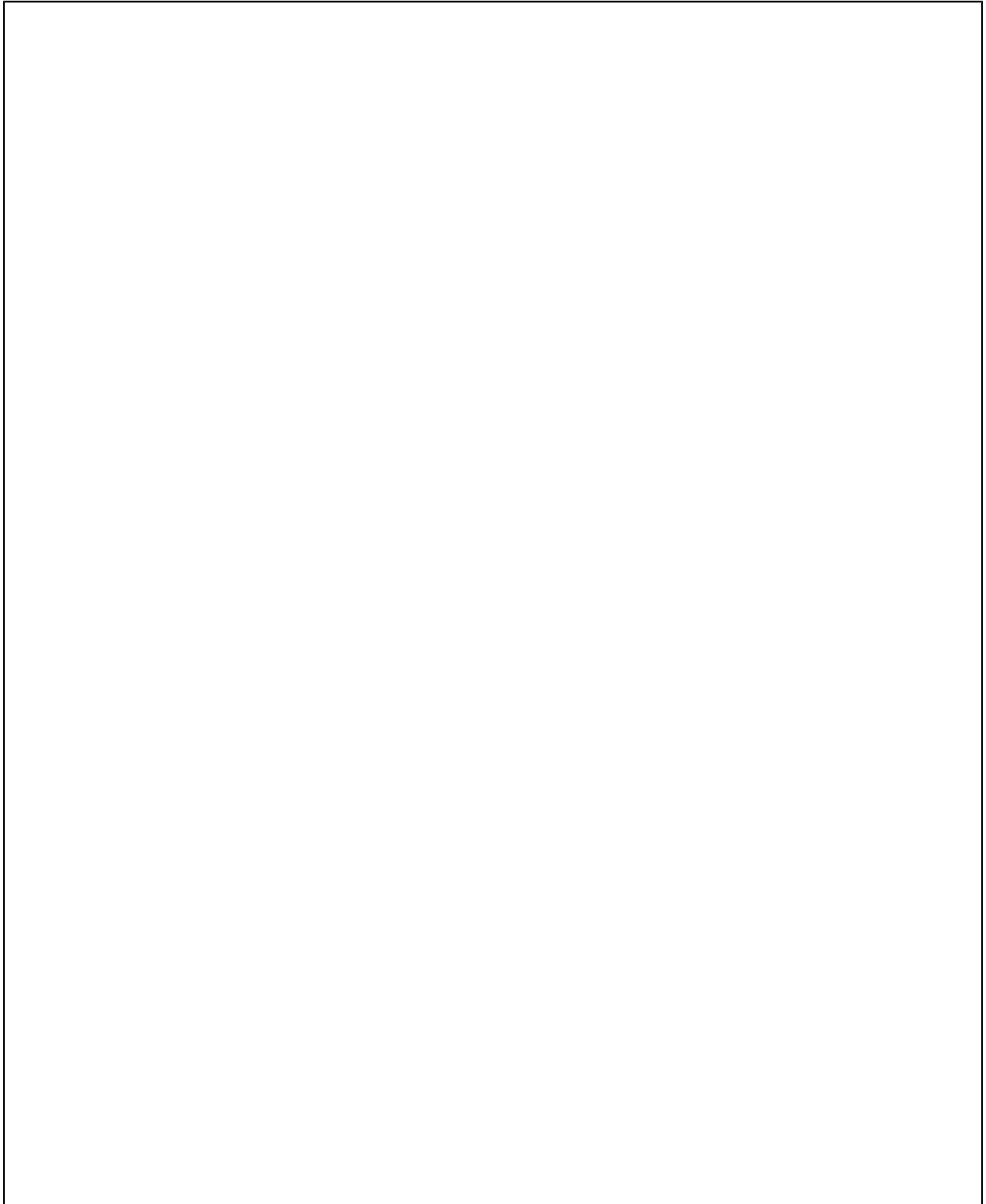
Modell: 911 70

Laufzeit: 1970>>1973

Pos	Teilenummer	Benennung	Bemerkung	St	Modellangabe
(14)	911 641 106 AX	Kombiinstrument \$ 100 MM englisch		1	911 T/E SPM
15	911 641 202 00	Kombiinstrument \$ 80 MM für 60 L Kraftstoffbehälter	-71	1	
15	911 641 202 X	Kombiinstrument \$ 80 MM für 60 L Kraftstoffbehälter		1	
(15)	911 641 202 01	Kombiinstrument \$ 80 MM für 60 L Kraftstoffbehälter	72-	1	
(15)	911 641 206 00	Kombiinstrument \$ 80 MM für 100 L Kraftstoffbehälter	70	1	911 T/E/S
(15)	911 641 206 X	Kombiinstrument \$ 80 MM für 100 L Kraftstoffbehälter	70-	1	911 T/E/S
16	911 641 201 00	Kombiinstrument \$ 80 MM für 60 L Kraftstoffbehälter		1	911 T
17	911 641 901 00	Gummispannring \$ 80 MM		2	
18	911 641 701 00	Zeituhr \$ 80 MM	-72	1	
(18)	911 641 701 29	Zeituhr \$ 80 MM	73-	1	
-	911 552 205 00	Verschlussdeckel für Zeituhr		1	
19	900 631 102 90	Leuchte J 12V-2W		12	
20	999 632 007 00	Lampenfassung mit Flachstecker		X	
(20)	999 632 009 10	Lampenfassung mit 2 Flachstecker		X	
-	901 612 043 03	Kabelstrang für Instrumente Beleuchtung mit 7 Lampenfassung		1	
-	999 632 003 00	Lampenfassung		7	
-	999 652 161 10	Rohrniet		7	

Modell: 911 70

Laufzeit: 1970>>1973



Modell: 911 70

Laufzeit: 1970>>1973

Pos	Teilenummer	Benennung	Bemerkung	St	Modellangabe
>>	901 631 901 20	Einbausatz zum nachträglichem Einbau Motorraumleuchte Heckscheibenwischer Motorraumleuchte		1	
-	911 631 315 01	Einbausatz zum nachträglichem Einbau bestehend aus: Motorraumleuchte		1	
-	900 631 106 90	Sofittenlampe		1	
-	901 631 391 00	Halter		1	
-	900 019 024 02	Linsenschraube AM 4 X 10		4	
-	900 025 002 02	Unterlegscheibe 4,3		2	
-	900 025 002 03	Unterlegscheibe 4,3		2	
-	900 027 011 01	Federring B 4		2	
-	N 011 004 6	Sechskantmutter M 4		2	
-	N 011 004 G	Mutter M 4		2	
-	999 507 311 12	Blechmutter		2	
-	901 612 315 20	Kabelstrang Heckscheibenwischer		1	
>>	911 628 901 00	Heckscheibenwischer komplett Einbausatz zum nachträglichem Einbau bestehend aus:	/LL	1	
-	901 628 611 00	Wischerarm		1	
-	901 628 061 01	Heckscheibenwischer komplett		1	
-	901 628 613 00	Wischerblatt		1	
-	PCG 628 613 00	Wischerblatt		1	
-	911 612 031 00	Kabelstrang NR. 31		1	
-	999 702 119 50	Gummitülle		1	
-	911 612 025 00	Kabelstrang NR. 25		1	
-	901 612 070 05	Tunnel Kabelstrang NR. 19		1	
-	999 652 142 40	Sicherungsdose Wischerschalter		1	
-	999 702 046 50	Steckverbinder		1	
-	999 651 152 02	Kabeltülle		1	
-	999 651 152 01	Kabelbefestiger		3	
-	999 911 084 40	Kabelbefestiger		3	
-	999 911 084 40	Einfasskeder		1	
-	901 613 043 00	Wischerschalter		1	
-	911 617 105 00	Diode		1	
>>	911 628 902 00	Scheibenwischeranlage Einbausatz zum nachträglichem Einbau bestehend aus:	/RL	1	
>>	911 628 902 01	Scheibenwischeranlage Einbausatz zum nachträglichem Einbau bestehend aus:	/RL	1	
-	901 628 062 00	Heckscheibenwischer komplett		1	

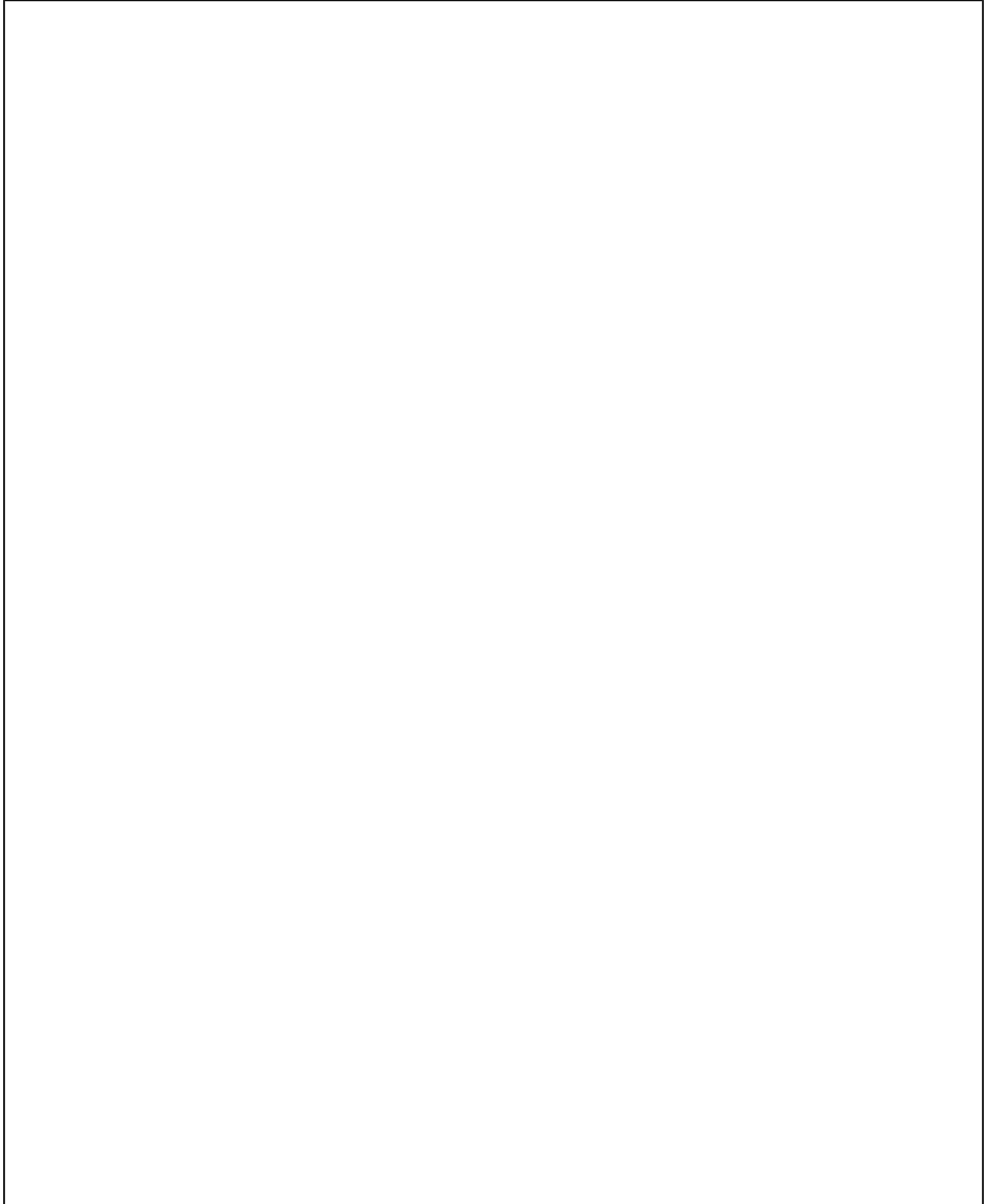
Modell: 911 70

Laufzeit: 1970>>1973

Pos	Teilenummer	Benennung	Bemerkung	St	Modellangabe
-	901 628 612 00	Wischerarm		1	
-	911 612 031 00	Kabelstrang NR. 31		1	
-	901 628 613 00	Wischerblatt		1	
-	PCG 628 613 00	Wischerblatt		1	
-	999 702 119 50	Gummitülle		1	
-	911 612 063 00	Kabelstrang NR. 63 Tunnel		1	
-	901 612 094 00	Kabelstrang NR. 62 Sicherungshalter Wischerschalter		1	
-	999 652 142 40	Steckverbinder		1	
-	999 702 046 50	Kabeltülle		1	
-	999 651 152 02	Kabelbefestiger		1	
-	999 651 152 01	Kabelbefestiger		1	
-	999 911 084 40	Einfasskeder		1	
-	901 613 043 00	Wischerschalter Heckscheibenwischer		1	
-	911 617 105 00	Diode		1	

Modell: 911 70

Laufzeit: 1970>>1973



Modell: 911 70

Laufzeit: 1970>>1973

Pos	Teilenummer	Benennung	Bemerkung	St	Modellangabe
>>	911 631 902 00	Einbausatz zum nachträglichen Einbau Nebelscheinwerfer Nebelschlussleuchte Zusatzscheinwerfer		1	
-	911 631 202 10	Einbausatz Gelb rund 1 Satz zum nachträglichen Einbau bestehend aus:		2	
-	900 631 126 90	Zusatzscheinwerfer		2	
-	999 703 067 50	Halogen-Glühlampe		1	
-	999 652 235 10	Verschlussstopfen		2	
-	901 631 125 00	Kabelschuh		2	
-	901 631 137 00	Halter		2	
-	901 631 137 01	Befestigungsbügel		2	
-	901 631 137 02	Befestigungsbügel		2	
-	900 075 217 02	Befestigungsbügel		4	
-	999 652 116 02	Sechskantschraube M 6 X 12		4	
-	999 652 160 40	Haltewinkel		4	
-	901 559 431 28	Hülse		1	
-	911 559 431 04	Gitter links		1	1973
-	901 559 432 28	Gitter Kunststoff Schwarz links für Fahrzeuge mit Zusatzscheinwerfer und Nebelscheinwerfer		1	
-	911 559 432 04	Gitter Kunststoff Schwarz rechts für Fahrzeuge mit Zusatzscheinwerfer und Nebelscheinwerfer		1	1973
-	911 612 027 00	Kabelstrang NR. 27		1	
-	911 615 109 01	Einheitsrelais		1	
-	911 613 027 00	Schalter		1	
-	900 631 102 90	Leuchte		1	
-	911 613 213 00	Rosette		1	
>>	911 631 905 00	Einbausatz Weiss 1 Satz zum nachträglichen Einbau bestehend aus:		1	
-	901 631 205 01	Nebelscheinwerfer		2	
-	900 631 125 90	Halogen-Glühlampe		2	
-	928 101 303 00	Unterlegscheibe 10,5		2	
-	999 652 235 10	Kabelschuh		1	
-	911 615 109 01	Einheitsrelais		1	
-	911 612 027 00	Kabelstrang NR. 27		1	
-	911 613 027 00	Schalter		1	

Modell: 911 70

Laufzeit: 1970>>1973

Pos	Teilenummer	Benennung	Bemerkung	St	Modellangabe
-	900 631 102 90	Leuchte		1	
-	911 613 213 00	Rosette		1	
-	999 703 067 50	Verschlussstopfen		1	
-	999 652 116 02	Haltewinkel		1	
-	901 612 064 00	Massekabel		1	
		NR. 58			
-	901 612 063 00	Kabelstrang		1	
		NR. 59			
-	999 652 160 40	Hülse		2	
>>	901 631 912 03	Nebelscheinwerfer		1	
		Weiss			
		rund			
		1 Satz			
		zum nachträglichen Einbau			
		bestehend aus:			
-	901 631 202 01	Nebelscheinwerfer		2	
-	901 631 125 00	Halter		2	
-	900 631 126 90	Halogen-Glühlampe		2	
-	999 652 106 02	Flachsteckhülse		2	
-	999 652 235 10	Kabelschuh		2	
-	901 631 137 00	Befestigungsbügel		2	
-	901 631 137 01	Befestigungsbügel		2	
-	901 631 137 02	Befestigungsbügel		2	
-	900 151 006 09	Scheibe		4	
		B 6,4			
-	900 114 010 01	Zahnscheibe		4	
		A 6,4			
-	900 075 010 02	Sechskantmutter		4	
		M 6 X 12			
-	N 010 212 14	Sechskantschraube		4	
		M 6 X 12			
-	999 072 005 09	Sechskantmutter		4	
		M 6 X 12			
-	999 072 005 01	Sechskantmutter		4	
		M 6 X 12			
-	911 613 027 00	Schalter		1	
-	911 613 213 00	Rosette		1	
		Kunststoff			
-	901 552 827 00	Kappe		1	
-	901 613 802 00	Symbol-Kappe		1	
-	901 612 010 00	Kabelstrang		1	
		NR. 27			
-	911 615 109 01	Einheitsrelais		1	
-	901 559 431 28	Gitter		1	
		links			
-	911 559 431 04	Gitter		1	1973
		Kunststoff			
		Schwarz			
		links			
		für Fahrzeuge mit			
		Zusatzscheinwerfer			
		und			
		Nebelscheinwerfer			
-	901 559 432 28	Gitter		1	
		rechts			
-	911 559 432 04	Gitter		1	1973
		Kunststoff			
		Schwarz			
		rechts			
		für Fahrzeuge mit			
		Zusatzscheinwerfer			
		und			
		Nebelscheinwerfer			

Modell: 911 70

Laufzeit: 1970>>1973

Pos	Teilenummer	Benennung	Bemerkung	St	Modellangabe
>>	911 631 903 00	Einbausatz Weiss rund 1 Satz zum nachträglichen Einbau bestehend aus:		1	
-	911 631 202 00	Zusatzscheinwerfer		2	
-	900 631 126 90	Halogen-Glühlampe		2	
-	999 703 067 50	Verschlussstopfen		1	
-	999 652 235 10	Kabelschuh		2	
-	901 631 125 00	Halter		2	
-	901 631 137 00	Befestigungsbügel		2	
-	901 631 137 01	Befestigungsbügel		2	
-	901 631 137 02	Befestigungsbügel		2	
-	900 075 217 02	Sechskantschraube M 6 X 12		4	
-	999 652 116 02	Haltewinkel		4	
-	999 652 160 40	Hülse		4	
-	901 559 431 28	Gitter links		1	
-	911 559 431 04	Gitter Kunststoff Schwarz links für Fahrzeuge mit Zusatzscheinwerfer und Nebelscheinwerfer		1	1973
-	901 559 432 28	Gitter rechts		1	
-	911 559 432 04	Gitter Kunststoff Schwarz rechts für Fahrzeuge mit Zusatzscheinwerfer und Nebelscheinwerfer		1	1973
-	911 612 027 00	Kabelstrang NR. 27		1	
-	911 615 109 01	Einheitsrelais		1	
-	911 613 027 00	Schalter		1	
-	900 631 102 90	Leuchte		1	
-	911 613 213 00	Rosette Kunststoff		1	
>>	911 631 904 00	Einbausatz Gelb 1 Satz zum nachträglichen Einbau bestehend aus:		1	
-	901 631 205 01	Nebelscheinwerfer		2	
-	900 631 126 90	Halogen-Glühlampe		2	
-	928 101 303 00	Unterlegscheibe 10,5		2	
-	999 652 235 10	Kabelschuh		2	
-	911 615 109 01	Einheitsrelais		2	
-	911 612 027 00	Kabelstrang NR. 27		1	
-	911 613 027 00	Schalter		1	
-	900 631 102 90	Leuchte		1	
-	911 613 213 00	Rosette		1	
-	999 703 067 50	Verschlussstopfen		1	
-	999 652 116 02	Haltewinkel		2	

Modell: 911 70

Laufzeit: 1970>>1973

Pos	Teilenummer	Benennung	Bemerkung	St	Modellangabe
-	901 612 064 00	Massekabel NR. 58		1	
-	901 612 063 00	Kabelstrang NR. 59		1	
-	999 652 160 40	Hülse		2	
>>	901 631 025 00	Nebelschlussleuchte 1 Satz zum nachträglichen Einbau bestehend aus:		1	
-	901 631 251 00	Nebelschlussleuchte		1	
-	900 631 123 90	Sofittenlampe		1	
-	900 631 123 92	Sofittenlampe		1	
-	911 631 125 00	Befestigungswinkel		1	
-	900 067 009 02	Zylinderschraube M 6 X 15		2	
-	900 067 429 01	Zylinderschraube M 6 X 15		2	
-	N 011 524 7	Unterlegscheibe 6,4		2	
-	N 011 524 27	Unterlegscheibe 6,4		2	
-	900 027 014 01	Federring A 6		2	
-	900 027 014 02	Federring A 6		2	
-	N 012 006 4	Federring A 6		2	
-	911 631 126 00	Halterung für Nebelschlussleuchte		1	
-	999 702 046 50	Kabeltülle 8 X 10 X 7		1	
-	999 702 020 50	Gummitülle 8 X 12 X 9		2	
-	999 513 002 40	Kabelbinder		1	
-	N 020 910 4	Kabelbinder		1	
-	999 513 003 40	Kabelbinder		1	
-	911 612 026 00	Kabelstrang NR. 26 für Nebelschlusslichtschalter		1	
-	911 612 040 00	Kabelstrang NR. 40 für Nebelschlussleuchte		1	
-	999 615 010 40	Isolierschlauch		1	
-	999 652 208 10	Kabelschuh		1	
-	901 612 064 00	Massekabel NR. 58		1	
-	911 612 027 00	Kabelstrang NR. 27		1	
-	911 613 027 00	Schalter		1	
-	911 613 213 00	Rosette		1	
-	999 703 067 50	Verschlussstopfen		1	
>>	911 631 901 00	Einbausatz rund 1 Satz zum nachträglichen Einbau bestehend aus:		1	
-	911 631 121 00	Zusatzscheinwerfer		2	
-	900 631 126 90	Halogen-Glühlampe		2	
-	999 652 116 02	Haltewinkel		1	
-	999 652 160 40	Hülse		4	

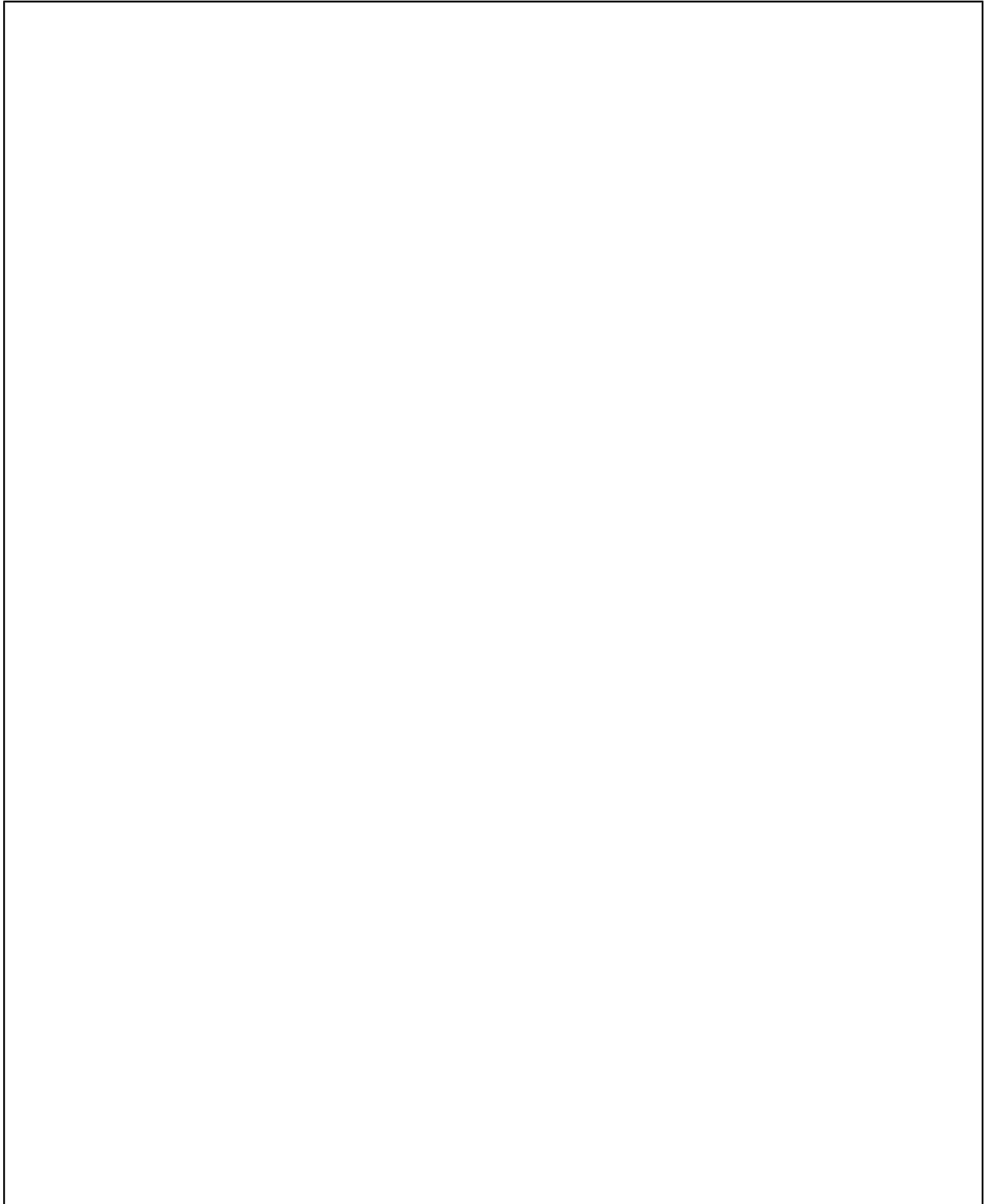
Modell: 911 70

Laufzeit: 1970>>1973

Pos	Teilenummer	Benennung	Bemerkung	St	Modellangabe
-	901 631 125 00	Halter		1	
-	900 075 217 02	Sechskantschraube M 6 X 12		4	
-	901 631 137 00	Befestigungsbügel		2	
-	901 631 137 01	Befestigungsbügel		2	
-	901 631 137 02	Befestigungsbügel		2	
-	901 559 431 28	Gitter links		1	
-	911 559 431 04	Gitter Kunststoff Schwarz links für Fahrzeuge mit Zusatzscheinwerfer und Nebelscheinwerfer		1	1973
-	901 559 432 28	Gitter rechts		1	
-	911 559 432 04	Gitter Kunststoff Schwarz rechts für Fahrzeuge mit Zusatzscheinwerfer und Nebelscheinwerfer		1	1973
-	911 612 073 00	Kabelstrang NR. 75		1	
-	911 615 109 01	Einheitsrelais		1	
-	901 631 090 11	Ersatzlampenkasten		1	

Modell: 911 70

Laufzeit: 1970>>1973



Modell: 911 70

Laufzeit: 1970>>1973

Pos	Teilenummer	Benennung	Bemerkung	St	Modellangabe
>>	901 602 010 00	Einbausatz zum nachträglichen Einbau Batterie Hochspannung Kondensator Zündanlage - Bosch -	70	1	
-	901 602 702 00	bestehend aus: Steuergerät		1	
-	901 602 702 01	Steuergerät		1	
-	901 602 702 AX	Steuergerät		1	
-	901 602 702 X	Steuergerät		1	
-	901 602 502 00	Zündtransformator		1	
-	901 602 601 00	Schaltgerät		1	
-	901 612 092 00	Kabelstrang		1	
-	901 612 099 00	Masseleitung		1	
-	901 501 130 00	Haltewinkel		1	
-	999 513 002 40	Kabelbinder 4,8 X 186		2	
-	N 020 910 4	Kabelbinder 4,8 X 186		2	
-	999 513 003 40	Kabelbinder 4,8 X 186		2	
-	900 067 008 02	Zylinderschraube M 6 X 12		1	
-	900 067 008 03	Zylinderschraube M 6 X 12		1	
-	900 067 010 01	Innensechskantschraube M 6 X 18		2	
-	900 075 010 02	Sechskantmutter M 6 X 12		2	
-	N 010 212 14	Sechskantschraube M 6 X 12		2	
-	999 072 005 09	Sechskantmutter M 6 X 12		2	
-	999 072 005 01	Sechskantmutter M 6 X 12		2	
-	900 027 014 01	Federring B 6		5	
-	900 027 014 02	Federring B 6		5	
-	N 012 006 4	Federring B 6		5	
-	900 076 010 02	Mutter M 6		4	
-	900 076 010 0B	Mutter M 6		4	
-	900 151 006 09	Scheibe B 6,4		3	