

Modell: 911 65

Laufzeit: 1965>>1969

BESTELL-INFO

DIESER TEILEKATALOG ENTHAELT ALLE BESTELLINFORMATIONEN FUER DIE
TYPEN 911 AB MODELLJAHR 1965 - 1969
912 AB MODELLJAHR 1966 - 1969

ER WIRD IN ZWEI AUSGABEN IN FOLGENDEN SPRACHEN ANGEBOTEN:

AUSGABE

USA, CANADA - *

AUSGABE

ALLE ANDEREN LAENDER * - DEUTSCH

- ENGLISCH

- FRANZOESISCH

- ITALIENISCH

- SPANISCH

DER AENDERUNGSDIENST ERFOLGT DURCH AUSTAUSCH DES UPDATES.

DIE AUSGABE IST AN DER LAUFENDEN NR. IN
DER FUSSZEILE DES UPDATES ZU ERKENNEN.

DAS ALTE UPDATE IST NICHT MEHR ZU VERWENDEN.

SAEMTLICHE ABBILDUNGEN SIND UNVERBINDLICH.
AENDERUNGEN BLEIBEN VORBEHALTEN.

WIR BEHALTEN UNS VOR, AN STELLE EINES IM KATALOG
ANGEGEBENEN TEILES EIN NACHFOLGETEIL ZU LIEFERN,
BEI DEM NACHARBEIT ERFORDERLICH IST

Modell: 911 65

Laufzeit: 1965>>1969

TYPENUEBERSICHT

FAHRZEUGTYP	MJ	FAHRZEUG-IDENT.NR	MOTORTYP
911 COUPE	65	300001>	901/01
912 COUPE	66	350001>	616/36
912 COUPE/KARMANN	66	450001>	616/36
911 COUPE	66	300236>	901/01
912 COUPE	67	354001>	616/36
912 TARGA	67	550001>	616/36
912 COUPE/KARMANN	67	458001>	616/36
911 COUPE	67	305101>	901/05
911 TARGA	67	500001>	901/06
911 S COUPE	67	305101 S>	901/02
911 S TARGA	67	500001 S>	901/02
912 COUPE	68	128 20 0001>	616/36
912 TARGA	68	128 00 0001>	616/36
912 COUPE/KARMANN	68	128 70 0001>	616/36
911 T COUPE	68	118 20 0001>	901/03
911 T TARGA	68	118 70 0001>	901/03
911 T COUPE	68	118 20 0001>	901/13 SPM
911 T TARGA	68	118 70 0001>	901/13 SPM
911 L COUPE	68	118 10 0001>	901/06
911 L TARGA	68	118 60 0001>	901/06
911 L COUPE	68	118 10 0001>	901/07 SPM
911 L TARGA	68	118 60 0001>	901/07 SPM
911 S COUPE	68	118 00 0001>	901/02
911 S TARGA	68	118 50 0001>	901/02
911 S COUPE	68	118 00 0001>	901/08 SPM
911 S TARGA	68	118 50 0001>	901/08 SPM
912 COUPE (USA) (CDN)	68	128 20 0001>	616/36
912 TARGA (USA) (CDN)	68	128 00 0001>	616/36
912 COUPE/KARMANN (USA) (CDN)	68	128 00 0001>	616/36
911 COUPE (USA) (CDN)	68	118 30 0001>	901/14
911 TARGA (USA) (CDN)	68	118 80 0001>	901/14
911 COUPE (USA) (CDN)	68	118 35 0001>	901/17 SPM
911 TARGA (USA) (CDN)	68	118 80 0001>	901/17 SPM
911 L COUPE (USA) (CDN)	68	118 05 0001>	901/14
911 L TARGA (USA) (CDN)	68	118 55 0001>	901/14
911 L COUPE (USA) (CDN)	68	118 05 0001>	901/17 SPM
911 L TARGA (USA) (CDN)	68	118 55 0001>	901/17 SPM
912 COUPE	69	129 00 0001>	616/39
912 TARGA	69	129 01 0001>	616/39
912 COUPE/KARMANN	69	129 02 0001>	616/39
911 T COUPE	69	119 10 0001>	901/03
911 T TARGA	69	119 11 0001>	901/03
911 T COUPE	69	119 10 0001>	901/13 SPM
911 T TARGA	69	119 11 0001>	901/13 SPM
911 E COUPE	69	119 20 0001>	901/09
911 E TARGA	69	119 21 0001>	901/09
911 E COUPE	69	119 22 0001>	901/11
911 S COUPE	69	119 30 0001>	901/10
911 S TARGA	69	119 31 0001>	901/10
912 COUPE (USA) (CDN)	69	129 02 0001>	616/40

Modell: 911 65**Laufzeit: 1965>>1969**

912	TARGA	(USA) (CDN)	69	129 02 0001>	616/40
911 T	COUPE	(USA) (CDN)	69	119 12 0001>	901/16
					901/19 SPM

Modell: 911 65

Laufzeit: 1965>>1969

MOT. -NR. UEBERS.

FAHRZEUGTYP	MOTOR			TECHNISCHE DATEN
	TYP	MJ	MOTOR-NUMMER	
911 COUPE	901/01	65	900001>	6ZYL/2,0L /95 KW
912 COUPE	616/36	66	740001>	4ZYL/1,6L /66 KW
912 COUPE/KARMANN	616/36	66	830001>	4ZYL/1,6L /66 KW
911 COUPE	901/01	66	903551>	6ZYL/2,0L /95 KW
911 COUPE	901/05	66	907001>	6ZYL/2,0L /95 KW
912 COUPE	616/36	67	750001>	4ZYL/1,6L /66 KW
912 TARGA	616/36	67	836001>	4ZYL/1,6L /66 KW
COUPE/KARMANN				
911 COUPE	901/05	67	909001>	6ZYL/2,0L /95 KW
911 TARGA	901/05	67	911001>	6ZYL/2,0L /95 KW
911 S COUPE/TARGA	901/02	67	960001>	6ZYL/2,0L /117KW
912 COUPE/TARGA	616/36	68	1080001>	4ZYL/1,6L /66 KW
COUPE/KARMANN				
911 T COUPE/TARGA	901/03	68	2080001>	6ZYL/2,0L /80 KW
911 T COUPE/TARGA SPM	901/13	68	2180001>	6ZYL/2,0L /81 KW
911 L COUPE/TARGA	901/06	68	3080001>	6ZYL/2,0L /95 KW
911 L COUPE/TARGA SPM	901/07	68	3180001>	6ZYL/2,0L /96 KW
911 S COUPE/TARGA	901/02	68	4080001>	6ZYL/2,0L /117 KW
911 S COUPE/TARGA SPM	901/08	68	4180001>	6ZYL/2,0L /118 KW
912 COUPE/TARGA (USA)(CDN)	616/39	68	1280001>	4ZYL/1,6L /66 KW
COUPE/KARM. (USA)(CDN)				
911 COUPE/TARGA (USA)(CDN)	901/14	68	3280001>	6ZYL/2,0L /95 KW
911 COUPE/TARGA (USA)(CDN) SPM	901/17	68	3380001>	6ZYL/2,0L /96 KW
911 L COUPE/TARGA (USA)(CDN)	901/14	68	3280001>	6ZYL/2,0L /95 KW
911 L COUPE/TARGA(USA)(CDN) SPM	901/17	68	3380001>	6ZYL/2,0L /96 KW
912 COUPE/TARGA	616/36	69	4090001>	4ZYL/1,6L /66 KW
COUPE/KARMANN				
911 T COUPE/TARGA	901/03	69	6190001>	6ZYL/2,0L /80 KW
911 T COUPE/TARGA SPM	901/13	69	6193001>	6ZYL/2,0L /81 KW
911 E COUPE/TARGA	901/09	69	6293001>	6ZYL/2,0L /103 KW
911 E COUPE/TARGA SPM	901/11	69	6298001>	6ZYL/2,0L /103 KW
911 S COUPE/TARGA	901/10	69	6398001>	6ZYL/2,0L /125 KW
912 COUPE/TARGA (USA)(CDN)	616/40	69	4093001>	4ZYL/1,6L /66 KW
911 T COUPE (USA)(CDN)	901/16	69	6195001>	6ZYL/2,0L /80 KW
911 T COUPE (USA)(CDN) SPM	901/19	69	6198001>	6ZYL/2,0L /81 KW

Modell: 911 65

Laufzeit: 1965>>1969

GETR.NR.UEBERS.

FAHRZEUGTYP	GETR. TYP	MJ	GETRIEBE-NUMMERN	TECHNISCHE DATEN
911 COUPE	902.1	65		5-GANG
912 COUPE	902.0	66		4-GANG
	902.1	66		5-GANG
912 COUPE/KARMANN	902.0	66		4-GANG
	902.1	66		5-GANG
911 COUPE	902.1	66		5-GANG
912 COUPE/TARGA	902.0	67		4-GANG
	902.1	67		5-GANG
912 COUPE/KARMANN	902.0	67		4-GANG
	902.1	67		5-GANG
911 COUPE/TARGA	902.0	67		4-GANG
	902.1	67		5-GANG
911 S COUPE/TARGA	901.02	67		5-GANG
912 COUPE/TARGA	902.02	68	1280001>	5-GANG
COUPE/KARMANN				
911 T COUPE/TARGA	901.10	68	2080001>	4-GANG
911 T COUPE/TARGA	905.01	68	4180001>	4-GANG/SPM
911 L COUPE/TARGA	902.1	68	3280001>	5-GANG
911 L COUPE/TARGA	905.00	68	3180001>	4-GANG/SPM
911 S COUPE/TARGA	901.02	68	4280001>	5-GANG
911 S COUPE/TARGA	905.01	68	4180001>	4-GANG/SPM
912 COUPE/TARGA	902.01	68	1080001>	4-GANG
(USA) (CDN)				
COUPE/KARMANN				
(USA) (CDN)				
911 COUPE/TARGA	902.0	68	3080001>	4-GANG
(USA) (CDN)	902.1	68	3280001>	5-GANG
911 COUPE/TARGA	905.00	68	3180001>	4-GANG/SPM
(USA) (CDN)				
911 L COUPE/TARGA	902.0	68	3080001>	4-GANG
(USA) (CDN)	902.1	68	3280001>	5-GANG
911 L COUPE/TARGA	905.00	68	3180001>	4-GANG/SPM
(USA) (CDN)				
912 COUPE/TARGA	902.04	69	5090001>	4-GANG
COUPE/KARMANN				
COUPE/TARGA	902.05	69	5190001>	5-GANG
COUPE/KARMANN				
911 T COUPE/TARGA	901.06	69	7090001>	4-GANG
	901.07	69	7190001>	5-GANG
911 T COUPE/TARGA	901.13	69	7290001>	4-GANG/SPM
911 E COUPE	901.07	69	7190001>	5-GANG
911 E TARGA	901.13	69	7193001>	4-GANG/SPM
911 E COUPE	905.13	69	7293001>	4-GANG/SPM
911 S COUPE	901.07	69	7190001>	5-GANG
911 S TARGA	901.13	69	7193001>	4-GANG/SPM
912 COUPE/TARGA	902.06	69	5195001>	5-GANG
(USA) (CDN)				
911 T COUPE	901.06	69	7090001>	4-GANG
	901.07	69	7190001>	5-GANG
	905.13	69	7290001>	4-GANG/SPM

Modell: 911 65

Laufzeit: 1965>>1969

ZEICH. ERK/HINW.

ZEICHENERKLAERUNG UND HINWEISE
 =====

IN SPALTE -V- VERFUEGUNG

- N NEUAUFNAHME
- P TEIL BEREITS IM PROGRAMM, AN DIESER ANWENDUNGSSTELLE NEU
- E TEILENUMMER IST WERKSEITIG NICHT MEHR LIEFERBAR
- W TEIL ENTFAEHLT AN DIESER ANWENDUNGSSTELLE, WEITERFUEHREN
- A LAGERBESTAND IST AUFZUBRAUCHEN
- U TEIL ENTFAEHLT ERSATZLOS
- * TEIL IST AUCH, ODER NUR, IM REPARATURSATZ LIEFERBAR
- > TEIL IST AUCH IM AUSTAUSCH LIEFERBAR

IN SPALTE - BILD -

- 1 POSITIONSNUMMER IN DER BILDТАFEL
 - (1) TEIL IST NUR BILDAEHNLICH
 - TEIL IST NICHT ABGEBILDET
- BILD-NR. DIE IM TEXTTEIL NICHT ERSCHEINT
 IST FUER DIESE KATALOGAUSGABE NICHT GUELTIG

IN SPALTE -TEILE-NR./CODE-

000 000 000 00 TEILENUMMER IST GLEICH BESTELLNUMMER. IST EIN
 CODE ANGEGBEN, SO IST DIESER BESTANDTEIL DER
 BESTELLNUMMER.

01C FARBCODE

IN SPALTE -TEXT-

EINBAUZEITRAUM MIT MOTOR- ODER FAHRZEUG-IDENT.NR.-
 BEREICH

BEISPIEL:

Modell: 911 65**Laufzeit: 1965>>1969**

M 640 0391 >>

AB MOTORNUMMER

F >> 914043 0391

BIS FAHRZEUG-IDENT.NR.

Modell: 911 65

Laufzeit: 1965>>1969

ZEICH. ERK/HINW.

IN SPALTE -A-

KENNBUCHSTABE FUER EINBAUZEITRAUM, DER SICH IN DER
KATALOGGRUPPE MEHRMALS WIEDERHOLT.

ERKLAERUNG IN DER TEXTSPALTE DER KATALOGGRUPPE.

IN SPALTE -ST- STUECKZAHL

- 1 STUECKZAHL PRO ANWENDUNGSSTELLE
- X STUECKZAHL NACH BEDARF
- * NUR ALS METERWARE LIEFERBAR, 1 = 1 M

IN SPALTE - MODELL/SYMBOL -

- M650 SONDERAUSSTATTUNG - SIEHE M-NR.-UEBERSICHT
- 94 MODELLJAHRBEGRENZUNG
BEISPIEL: GUELTIG BIS ENDE MODELLJAHR 1994
- /LL LINKSLENKER
- /RL RECHTSLENKER
-----+
- /V VORN I
I
- /H HINTEN I
I----> IN FAHRTRICHTUNG
- /L LINKS I
I
- /R RECHTS I
-----+
- WW TEIL KANN STATT DES VORGENANNTEN
VERWENDET WERDEN.

Modell: 911 65

Laufzeit: 1965>>1969

LAENDERSYMBOLS

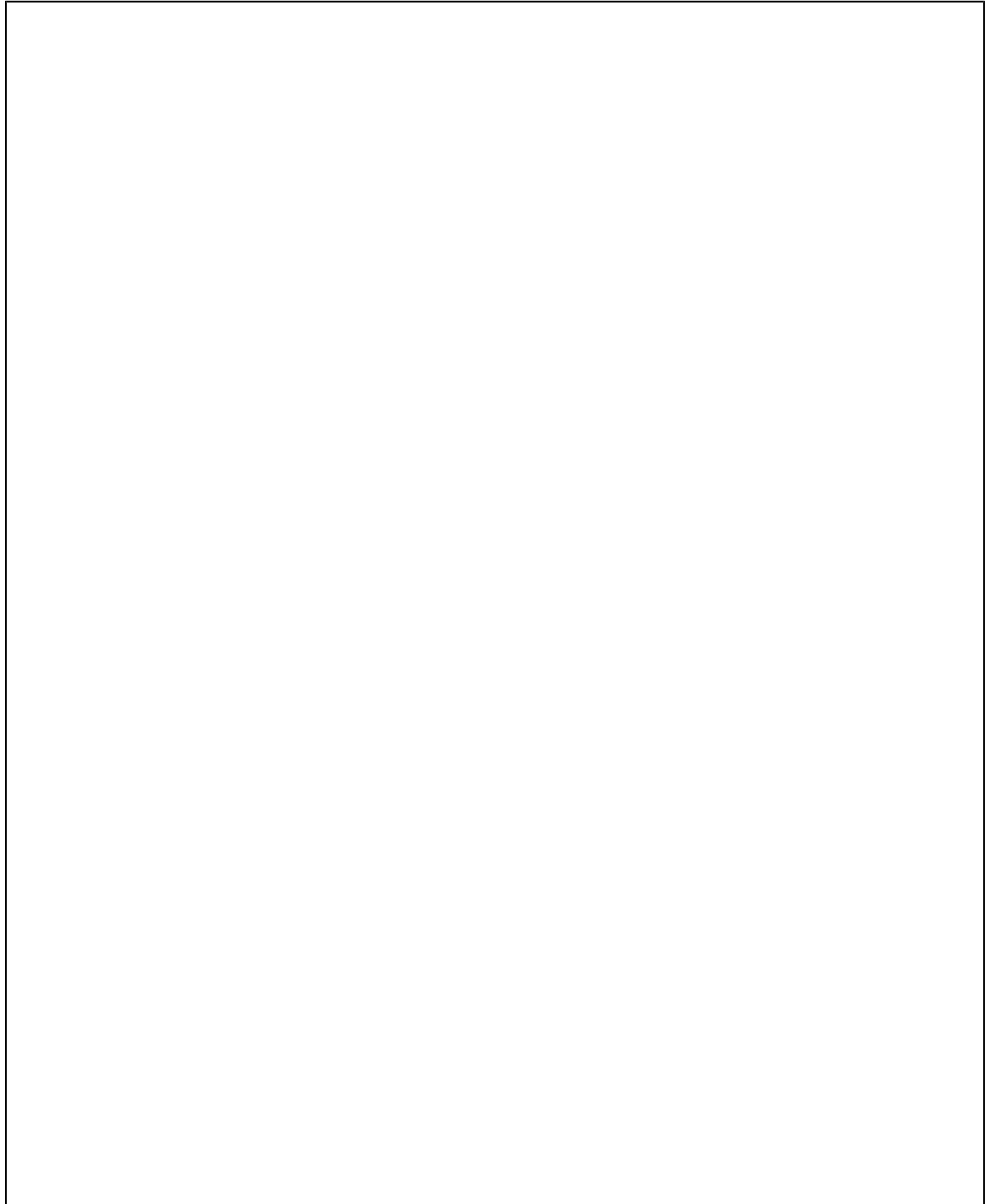
LAENDERSYMBOLS

=====

(A)	OESTERREICH
(AUS)	AUSTRALIEN
(B)	BELGIEN
(CDN)	CANADA
(CH)	SCHWEIZ
(D)	BUNDESREPUBLIK DEUTSCHLAND
(DK)	DAENEMARK
(E)	SPANIEN
(F)	FRANKREICH
(GB)	GROSSBRITANNIEN
(GR)	GRIECHENLAND
(HK)	HONGKONG
(I)	ITALIEN
(J)	JAPAN
(L)	LUXEMBURG
(N)	NORWEGEN
(NL)	NIEDERLANDE
(NZ)	NEUSEELAND
(P)	PORTUGAL
(RC)	TAIWAN
(S)	SCHWEDEN
(SA)	SAUDI ARABIEN
(SF)	FINNLAND
(USA)	VEREINIGTE STAATEN VON AMERIKA
(ZA)	SUEDAFRIKA

Modell: 911 65

Laufzeit: 1965>>1969



Modell: 911 65

Laufzeit: 1965>>1969

Pos	Teilenummer	Benennung	Bemerkung	St	Modellangabe
		Werkzeug Wagenheber			
-	PCG 143 110 00	Ersatzlampenkasten		1	
-	999 571 030 03	Fettpresse	-68	1	
		Zündkerzenschlüssel			
		Schwarz			
>>	901 721 001 20	Tasche	-68	1	
		mit Inhalt			
		bestehend aus:			
-	644 721 010 01	Werkzeugtasche		1	
-	477 012 203 A	Zündkerzenschlüssel		1	
-	901 721 221 00	Radmutternschlüssel		1	
		19			
-	999 195 011 02	Doppelmaulschlüssel		1	
		8 X 9			
-	999 195 012 02	Doppelmaulschlüssel		1	
		10 X 11			
-	999 195 007 02	Doppelmaulschlüssel		1	
		12 X 13			
-	999 195 014 02	Doppelmaulschlüssel		1	
		14 X 15			
-	999 195 015 02	Doppelmaulschlüssel		1	
		17 X 19			
-	999 571 017 02	Ringschlüssel		1	
		19/22			
-	999 191 002 02	Schraubendreher		1	
-	900 137 001 02	Kreuzschlitzschraubendreh.		1	
		B 2			
-	999 107 003 02	Kombizange		1	
-	999 192 176 50	Schmalkeilriemen		1	
		9,5 X 710			
-	999 192 176 5A	Schmalkeilriemen		1	
		9,5 X 710			
-	911 722 202 00	Reifendruckprüfer		1	
		Porsche			
		Classic			
		mit Lederhülle			
-	911 721 013 00	Tasche		1	
		mit			
		5			
		Sicherung			
-	911 721 702 00	Haltewinkel		1	
		für			
		Keilriemenscheibe			
-	901 721 327 00	Glyzerin		1	
-	900 066 003 02	Stiftschlüssel		1	
		10			
>>	911 721 002 00	Werkzeug	69	1	911
		mit Inhalt			
		bestehend aus:			
-	644 721 010 01	Werkzeugtasche		1	
-	477 012 203 A	Zündkerzenschlüssel		1	
-	901 721 221 00	Radmutternschlüssel		1	
		19			
-	999 195 011 02	Doppelmaulschlüssel		1	
		8 X 9			
-	999 195 012 02	Doppelmaulschlüssel		1	
		10 X 11			
-	999 195 007 02	Doppelmaulschlüssel		1	
		12 X 13			
-	999 195 014 02	Doppelmaulschlüssel		1	
		14 X 15			
-	999 195 015 02	Doppelmaulschlüssel		1	

Modell: 911 65

Laufzeit: 1965>>1969

Pos	Teilenummer	Benennung	Bemerkung	St	Modellangabe
-	999 571 017 02	17 X 19 Ringschlüssel		1	
-	999 191 002 02	Schraubendreher		1	
-	900 137 001 02	Kreuzschlitzschraubendreh. B 2		1	
-	999 107 003 02	Kombizange		1	
-	999 192 176 50	Schmalkeilriemen 9,5 X 710		1	
-	999 192 176 5A	Schmalkeilriemen 9,5 X 710		1	
-	911 721 013 00	Tasche mit 5 Sicherung		1	
-	911 721 702 00	Haltewinkel für Keilriemenscheibe		1	
>>	902 721 001 21	Werkzeugtasche mit Inhalt bestehend aus:	69	1	912
-	644 721 010 01	Werkzeugtasche		1	
-	902 721 201 20	Zündkerzenschlüssel		1	
-	901 721 221 00	Radmutternschlüssel 19		1	
-	999 195 011 02	Doppelmaulschlüssel 8 X 9		1	
-	999 195 012 02	Doppelmaulschlüssel 10 X 11		1	
-	999 195 007 02	Doppelmaulschlüssel 12 X 13		1	
-	999 195 014 02	Doppelmaulschlüssel 14 X 15		1	
-	999 195 015 02	Doppelmaulschlüssel 17 X 19		1	
-	999 571 002 02	Ringschlüssel 36		1	
-	999 191 002 02	Schraubendreher		1	
-	900 137 001 02	Kreuzschlitzschraubendreh. B 2		1	
-	999 107 003 02	Kombizange		1	
-	999 192 176 50	Schmalkeilriemen 9,5 X 825		1	
-	999 192 176 5A	Schmalkeilriemen 9,5 X 825		1	
-	644 721 013 00	Tasche mit 5 Sicherung		1	
-	901 721 327 00	Glyzerin Wagenheber		1	
-	644 722 010 00	Wagenheber	-68	1	
-	914 721 010 10	Wagenheber	69	1	
-	901 631 090 00	Ersatzlampenkasten 12 V für Scheinwerfer 901.631.101.00/01	-68	1	
-	901 631 090 10	Ersatzlampenkasten Halogen-Glühlampe nicht für (USA) für	-68	1	

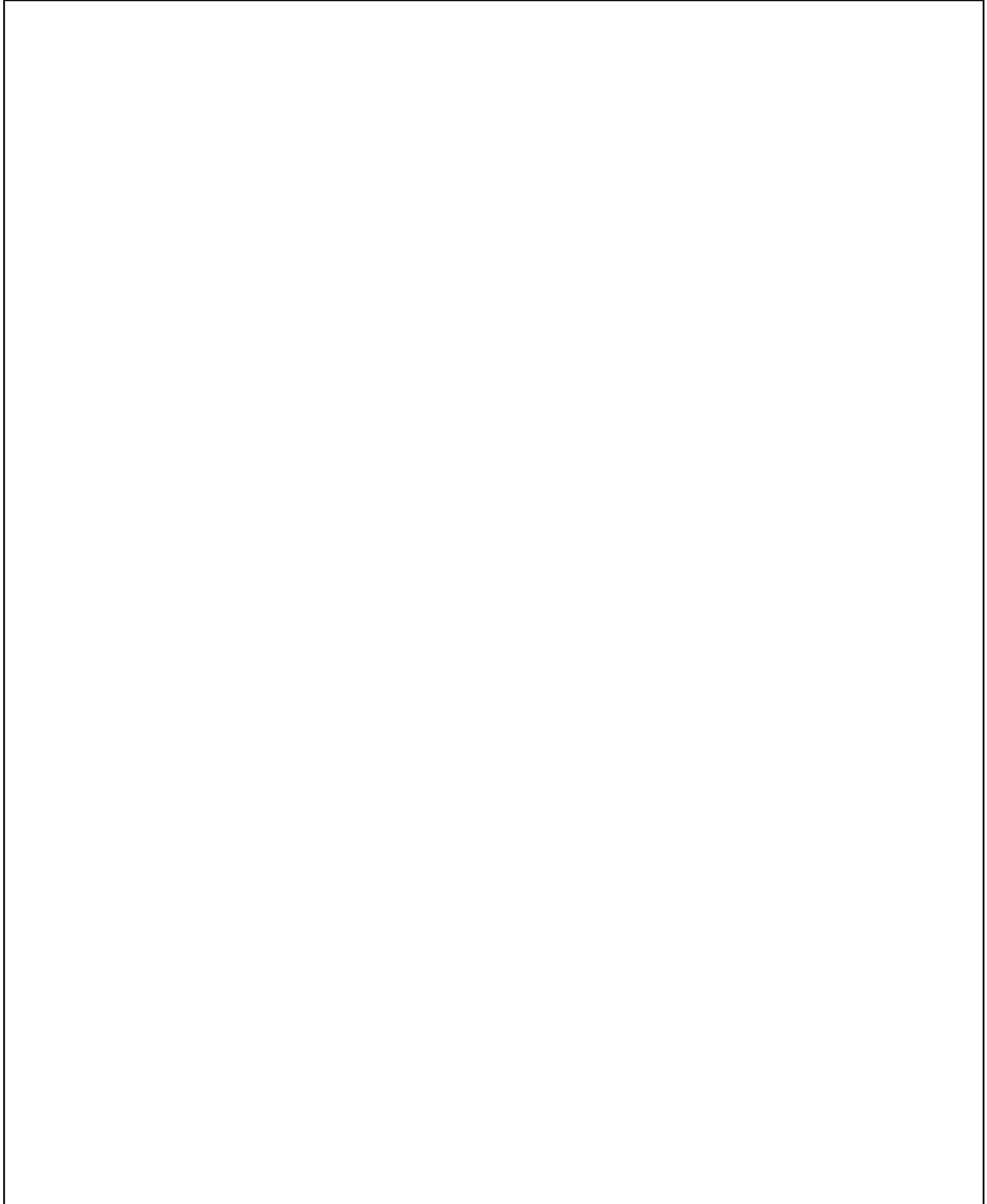
Modell: 911 65

Laufzeit: 1965>>1969

Pos	Teilenummer	Benennung	Bemerkung	St	Modellangabe
		Scheinwerfer 901.631.101.33			

Modell: 911 65

Laufzeit: 1965>>1969



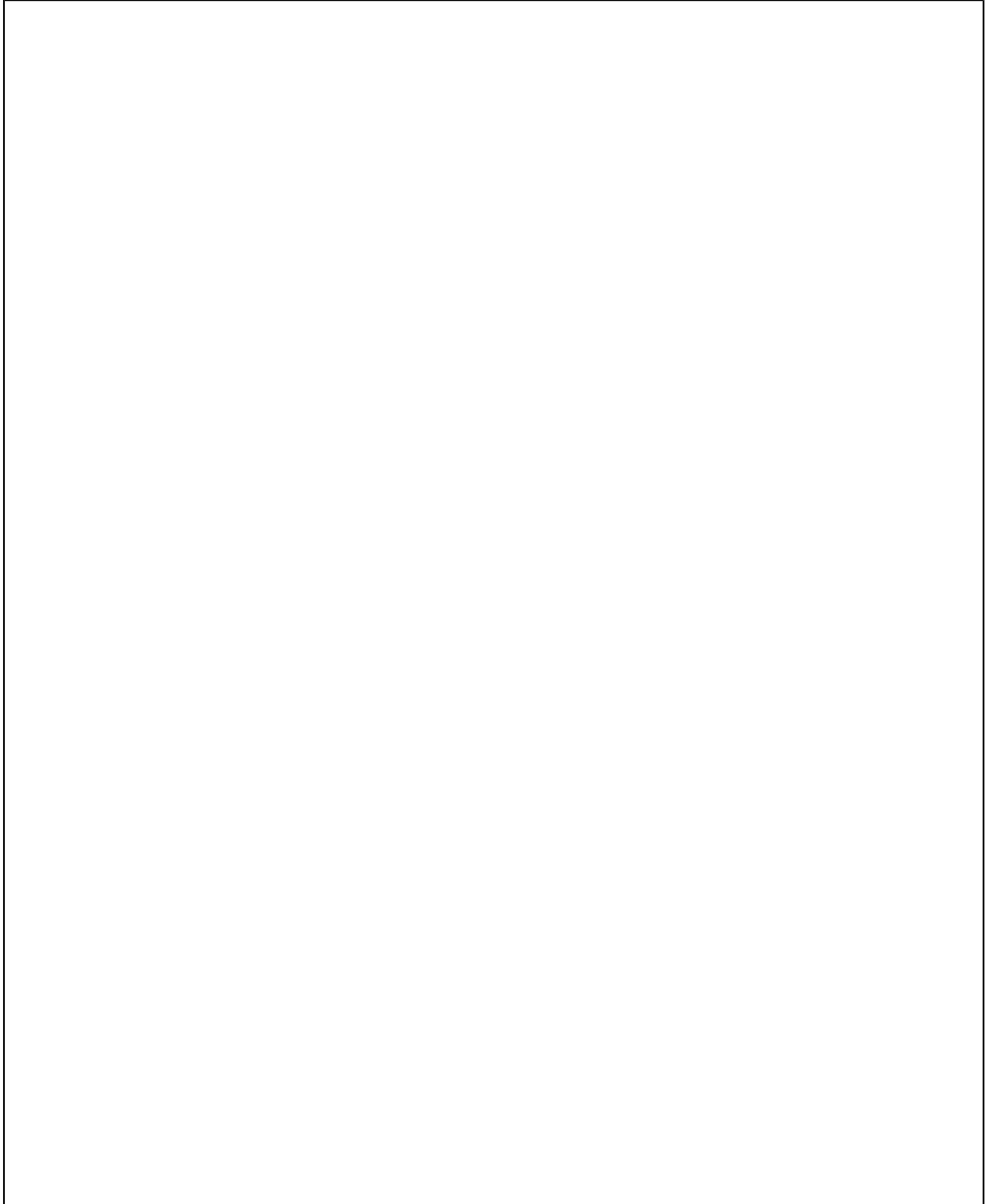
Modell: 911 65

Laufzeit: 1965>>1969

Pos	Teilenummer	Benennung	Bemerkung	St	Modellangabe
-	902 701 111 00	Klebeschilder Plakette Plakette KARMANN Karosserie Lack mitverwenden:		1	
-	900 093 001 02	Hammerschraube Niet		4	
-	901 006 502 00	Klebeschild Zündfolge		1	911
-	901 006 503 00	Klebeschild Einstellung Ventilspiel		1	911
-	911 006 504 01	Klebeschild Motorölstand		1	911
-	901 006 505 00	Klebeschild Reifendruck normal nicht für (USA)		1	
-	901 006 506 00	Klebeschild Reifendruck Autobahn	-68	1	911
-	901 006 507 00	Klebeschild Reifendruck 200 KM/H		1	911 S/E
-	901 006 508 00	Klebeschild Drehstromgenerator Regler		1	911
-	901 006 509 00	Klebeschild Zündzeitpunkt		1	911 TU
-	911 006 509 00	Klebeschild Zündzeitpunkt	69 (J) (USA)	1	911 T
-	901 006 510 00	Klebeschild Zündzeitpunkt	-68	1	911 L/S
-	901 006 510 01	Klebeschild Zündzeitpunkt	69	1	911 E/S

Modell: 911 65

Laufzeit: 1965>>1969



Modell: 911 65

Laufzeit: 1965>>1969

Pos	Teilenummer	Benennung	Bemerkung	St	Modellangabe
		Ersatzteiletasche	-68		
		Reparatursatz			
		Dichtungssatz			
-	616 602 226 03	Unterbrecherkontakt		1	
-	901 105 901 51	Ventilfedersatz		1	
-	901 609 309 01	Entstörstecker		2	
-	901 105 193 04	Dichtung		1	
		Kurbelgehäuse			
		und			
		Kettengehäuse			
-	930 105 194 00	Dichtung		2	
		für			
		Deckel			
		oben			
-	930 105 194 02	Dichtung		2	
		für			
		Deckel			
		oben			
-	930 105 194 04	Dichtung		2	
		für			
		Deckel			
		oben			
-	901 105 592 02	Gleitdichtring		1	
		Dichtung			
-	616 602 226 03	Unterbrecherkontakt		1	
-	901 105 901 51	Ventilfedersatz		1	
-	901 609 309 01	Entstörstecker		2	
-	901 105 193 04	Dichtung		1	
		Kurbelgehäuse			
		und			
		Kettengehäuse			
-	930 105 194 00	Dichtung		2	
		für			
		Deckel			
		oben			
-	930 105 194 02	Dichtung		2	
		für			
		Deckel			
		oben			
-	930 105 194 04	Dichtung		2	
		für			
		Deckel			
		oben			
-	616 602 226 03	Unterbrecherkontakt		1	
-	901 105 901 51	Ventilfedersatz		1	
-	901 609 309 01	Entstörstecker		2	
-	901 105 193 04	Dichtung		1	
		Kurbelgehäuse			
		und			
		Kettengehäuse			
-	930 105 194 00	Dichtung		2	
		für			
		Deckel			
		oben			
-	930 105 194 02	Dichtung		2	
		für			
		Deckel			
		oben			
-	930 105 194 04	Dichtung		2	
		für			
		Deckel			
		oben			
-	999 170 055 90	Zündkerze		1	

Modell: 911 65

Laufzeit: 1965>>1969

Pos	Teilenummer	Benennung	Bemerkung	St	Modellangabe
-	N 017 811 32	BOSCH W 230 T 30 Zündkerze		1	
-	999 170 165 90	BOSCH W 230 T 30 Zündkerze		1	
-	901 105 901 51	BOSCH W 230 T 30 Ventilfedersatz		1	
-	901 609 309 01	Entstörstecker		2	
-	930 105 192 01	Dichtung für Kettengehäuse rechts		1	
-	930 105 192 03	Dichtung für Kettengehäuse rechts		1	
-	930 105 192 04	Dichtung für Kettengehäuse rechts		1	
-	930 105 194 00	Dichtung für Deckel oben		2	
-	930 105 194 02	Dichtung für Deckel oben		2	
-	930 105 194 04	Dichtung für Deckel oben		2	
-	930 105 195 00	Dichtung für Deckel unten		2	
-	930 105 195 02	Dichtung für Deckel unten		2	
-	930 105 195 05	Dichtung für Deckel unten		2	
-	930 105 195 06	Dichtung für Deckel unten		2	
-	930 105 195 07	Dichtung für Deckel unten		2	
-	616 602 226 03	Unterbrecherkontakt		1	
-	901 105 901 51	Ventilfedersatz		1	
-	901 609 309 01	Entstörstecker		2	
-	930 105 192 01	Dichtung Kurbelgehäuse und Kettengehäuse		1	
-	930 105 192 03	Dichtung Kurbelgehäuse und Kettengehäuse		1	
-	930 105 192 04	Dichtung		1	

Modell: 911 65

Laufzeit: 1965>>1969

Pos	Teilenummer	Benennung	Bemerkung	St	Modellangabe
-	930 105 192 01	Kurbelgehäuse und Kettengehäuse Dichtung für Kettengehäuse rechts		1	
-	930 105 192 03	Dichtung für Kettengehäuse rechts		1	
-	930 105 192 04	Dichtung für Kettengehäuse rechts		1	
-	930 105 194 00	Dichtung für Deckel oben		2	
-	930 105 194 02	Dichtung für Deckel oben		2	
-	930 105 194 04	Dichtung für Deckel oben		2	
-	930 105 195 00	Dichtung für Deckel unten		2	
-	930 105 195 02	Dichtung für Deckel unten		2	
-	930 105 195 05	Dichtung für Deckel unten		2	
-	930 105 195 06	Dichtung für Deckel unten		2	
-	930 105 195 07	Dichtung für Deckel unten		2	
-	616 602 226 03	Unterbrecherkontakt		1	
-	901 105 901 51	Ventilfedersatz		1	
-	901 609 309 01	Entstörstecker		2	
-	930 105 192 01	Dichtung für Kettengehäuse rechts		1	
-	930 105 192 03	Dichtung für Kettengehäuse rechts		1	
-	930 105 192 04	Dichtung für Kettengehäuse rechts		1	
-	930 105 194 00	Dichtung		2	

Modell: 911 65

Laufzeit: 1965>>1969

Pos	Teilenummer	Benennung	Bemerkung	St	Modellangabe
-	930 105 194 02	für Deckel oben Dichtung		2	
-	930 105 194 04	für Deckel oben Dichtung		2	
-	930 105 195 00	für Deckel oben Dichtung		2	
-	930 105 195 02	für Deckel unten Dichtung		2	
-	930 105 195 05	für Deckel unten Dichtung		2	
-	930 105 195 06	für Deckel unten Dichtung		2	
-	930 105 195 07	für Deckel unten Dichtung		2	
-	999 170 055 90	Zündkerze BOSCH W 230 T 30		3	
-	N 017 811 32	Zündkerze BOSCH W 230 T 30		3	
-	999 170 165 90	Zündkerze BOSCH W 230 T 30		3	
-	901 105 901 51	Ventilfedersatz		1	
-	901 609 309 01	Entstörstecker		2	
-	930 105 192 01	Dichtung für Kettengehäuse rechts		1	
-	930 105 192 03	Dichtung für Kettengehäuse rechts		1	
-	930 105 192 04	Dichtung für Kettengehäuse rechts		1	
-	930 105 194 00	Dichtung für Deckel oben		1	
-	930 105 194 02	Dichtung für Deckel oben		1	
-	930 105 194 04	Dichtung für Deckel oben		1	

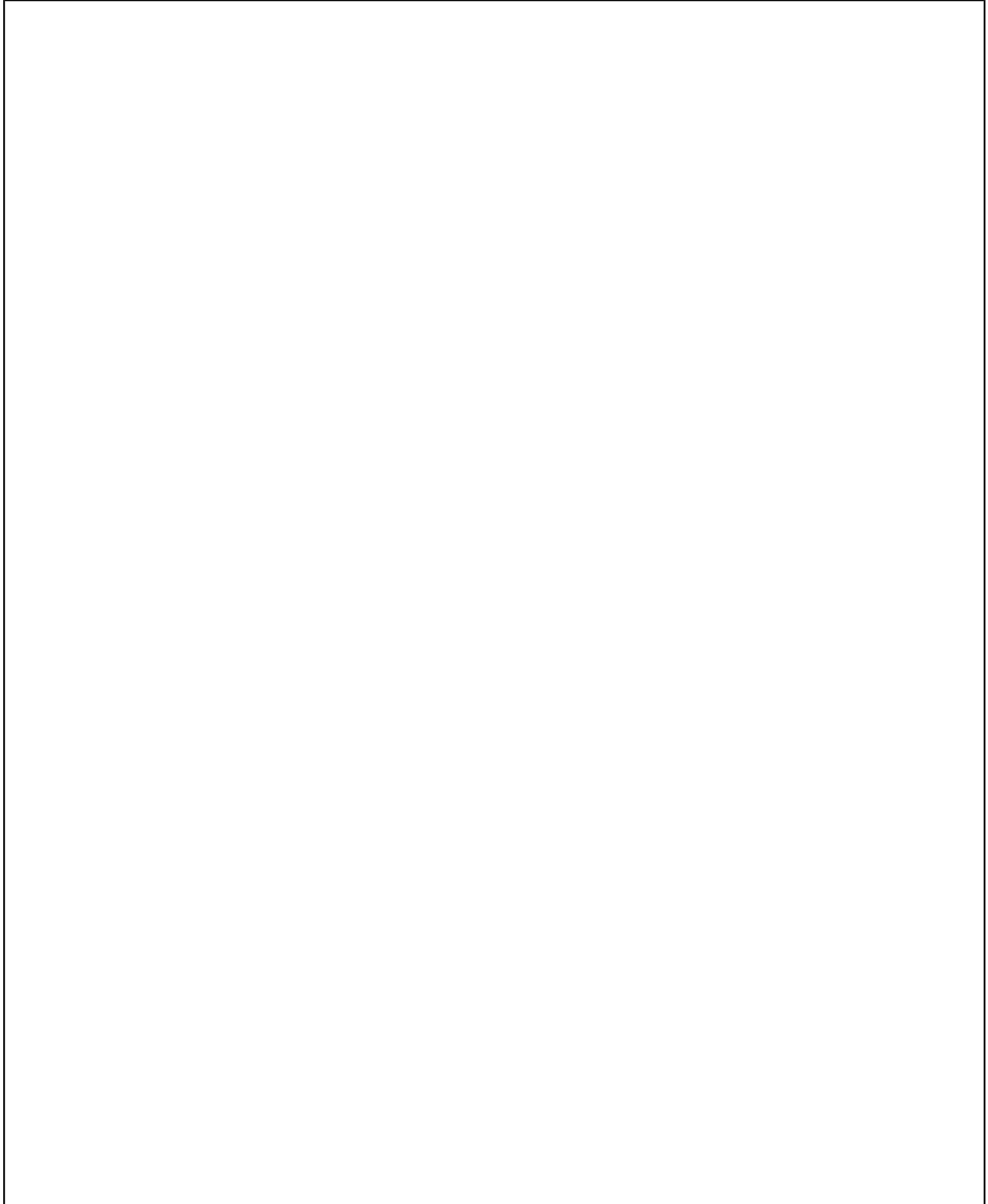
Modell: 911 65

Laufzeit: 1965>>1969

Pos	Teilenummer	Benennung	Bemerkung	St	Modellangabe
-	930 105 195 00	Dichtung für Deckel unten		1	
-	930 105 195 02	Dichtung für Deckel unten		1	
-	930 105 195 05	Dichtung für Deckel unten		1	
-	930 105 195 06	Dichtung für Deckel unten		1	
-	930 105 195 07	Dichtung für Deckel unten		1	
-	PCG 609 302 00	Zündkerzenstecker		1	
-	616 100 184 03	Dichtungssatz Motor		1	

Modell: 911 65

Laufzeit: 1965>>1969



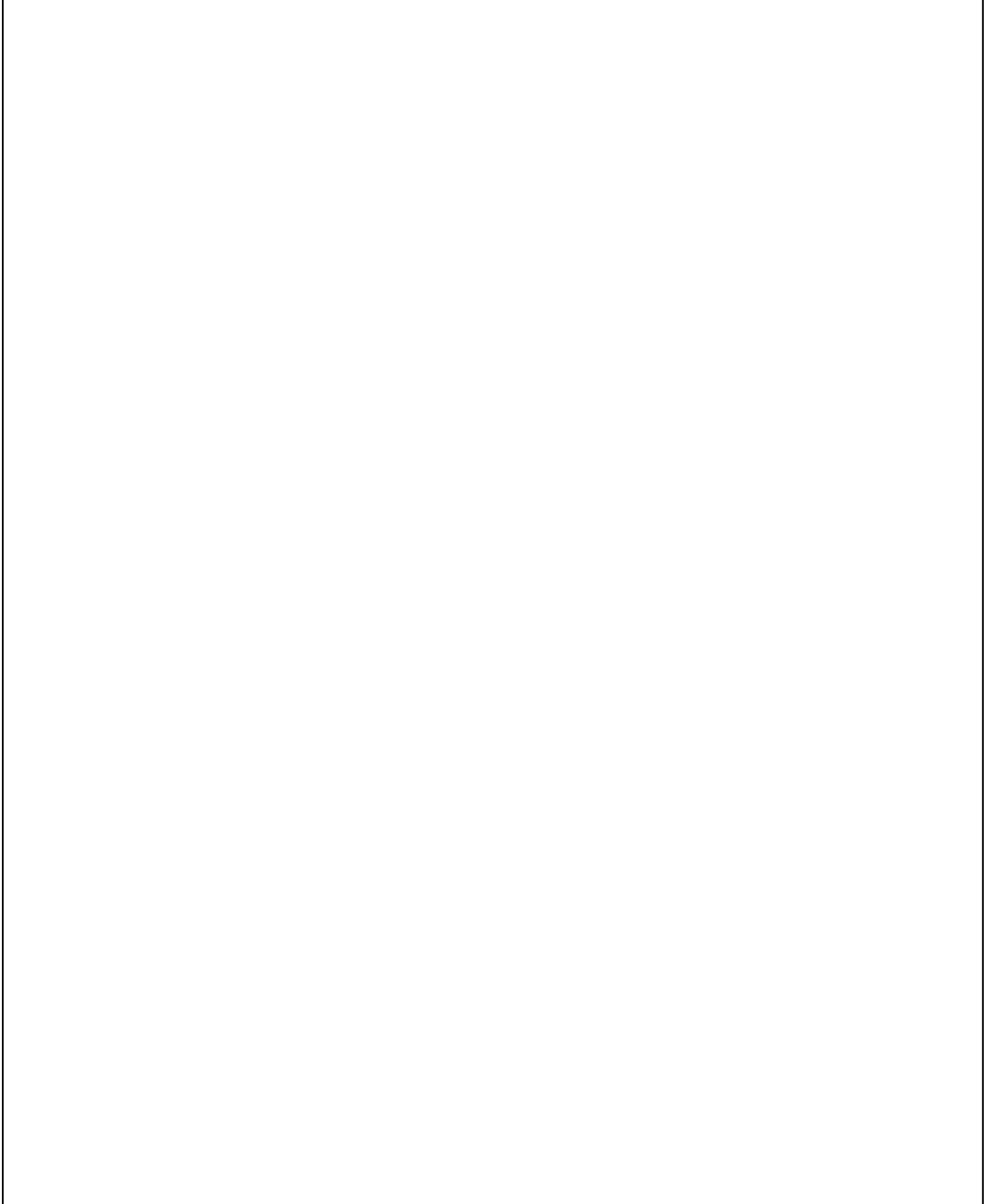
Modell: 911 65

Laufzeit: 1965>>1969

Pos	Teilenummer	Benennung	Bemerkung	St	Modellangabe
-	695 361 901 02	Zubehör Schneeketten Schneeketten 1 Satz 165 SR 15 M+S 165 HR 15 M+S-E 165 VR 15 M+S-E		1	
-	695 361 901 03	Schneeketten 1 Satz "EUROPA" 165 X 15		1	
-	901 361 901 00	Kantenspurkette 1 Satz 185 SR 14 M+S 185 HR 14 M+S-E 185/70 SR 15 M+S 185/70 VR 15 M+S-E		1	
-	911 361 909 00	Schneeketten 1 Satz 165 SR 15 M+S 165 HR 15 M+S-E 165 VR 15 M+S-E		1	
-	911 361 902 00	Schneeketten 1 Satz 185 SR 14 M+S 185 HR 14 M+S-E 185/70 SR 15 M+S 185/70 VR 15 M+S-E		1	

Modell: 911 65

Laufzeit: 1965>>1969



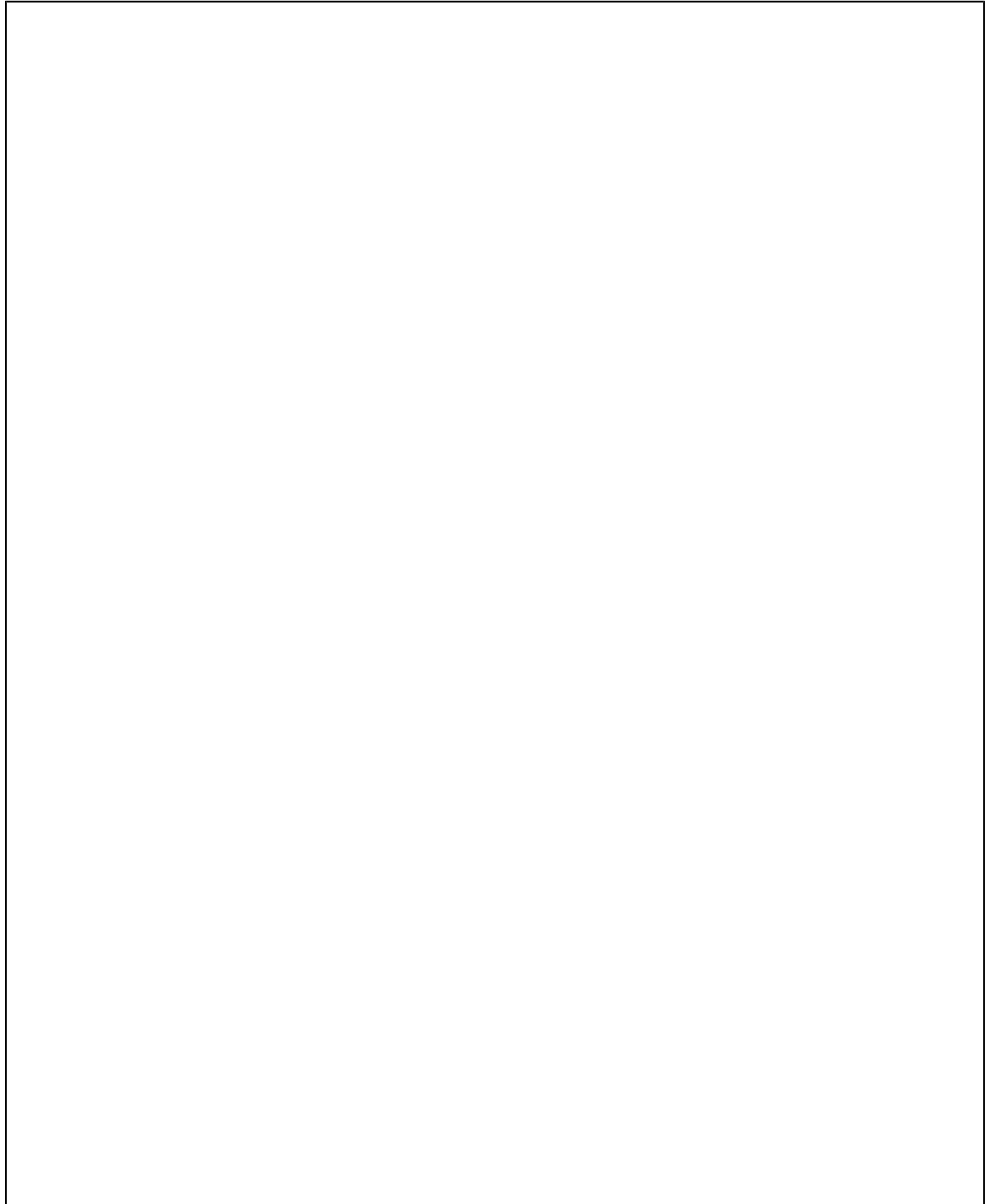
Modell: 911 65

Laufzeit: 1965>>1969

Pos	Teilenummer	Benennung	Bemerkung	St	Modellangabe
		Zubehör Dachträger Skihalter Abschleppöse Gurt Fahrzeugabdeckung Dachgepäckträger mit Skihalter Verchromt		1	
-	901 801 010 01				
-	901 801 953 00	Lederriemen 1 Satz		1	
-	901 801 015 20	Skihalter		1	
-	901 801 013 40	Skihalter		1	
-	901 801 951 00	Ski-Halteriemen 1 Satz		1	
-	901 801 950 00	Ski-Halteriemen		1	
-	901 802 951 00	Lederriemen 1 Satz		1	
-	644 802 015 01	Spannband		1	
>>	901 721 919 01	Abschleppöse	69	1	
		bestehend aus:			
-	901 506 031 01	Abschleppöse		1	
-	900 027 005 02	Federring A 8		2	
-	900 067 081 02	Zylinderschraube M 8 X 35		2	
-	900 067 102 02	Zylinderschraube M 8 X 35		2	
-	911 722 091 00	Gurt für Reserverad	69	1	911 S
-	PCG 043 203 01	Abdeckung Porsche Wappen Ohne Spoiler Aussenspiegel links		1	911 912
-	PCG 043 202 01	Abdeckung Porsche Wappen Ohne Spoiler Aussenspiegel links rechts		1	911 912
-	000 043 202 01	Abdeckhülle Porsche Wappen Ohne Spoiler Aussenspiegel links rechts		1	911 912
-	PCG 043 202 02	Abdeckung Porsche Wappen mit Spoiler Aussenspiegel links rechts		1	911 912
-	000 043 202 02	Abdeckhülle Porsche Wappen mit Spoiler Aussenspiegel links rechts		1	911 912

Modell: 911 65

Laufzeit: 1965>>1969



Modell: 911 65

Laufzeit: 1965>>1969

Pos	Teilenummer	Benennung	Bemerkung	St	Modellangabe
		Antenne			
		Lautsprecher			
		Radio			
		Einbauteile			
		Entstörersatz			
-	901 645 301 00	Antenne		1	
-	901 645 301 03	Antenne	-68	1	
-	901 645 301 05	Antenne	69	1	
		Einbau			
		nur			
		rechts			
		Lautsprecher			
-	911 645 401 01	Lautsprecher		1	
		mit			
		Montagesatz			
		für			
		Schalttafelverkleidung			
>>	901 645 901 00	Lautsprecher	-68	1	
		Lautsprecher			
		bestehend aus:			
-	901 645 501 00	Lautsprecher		1	
-	901 645 581 00	Kabelstrang		1	
		Lautsprecher			
-	900 144 034 07	Blechschrabe		4	
		B 4,2 X 16			
-	900 144 034 0G	Blechschrabe		4	
		B 4,2 X 16			
-	999 591 334 02	Prestole-Käfig		4	
-	999 591 108 12	Unterlegscheibe		4	
>>	911 645 902 00	Lautsprecher		1	
		Lautsprecher			
		bestehend aus:			
-	901 645 501 00	Lautsprecher		1	
-	900 144 034 07	Blechschrabe		4	
		B 4,2 X 16			
-	900 144 034 0G	Blechschrabe		4	
		B 4,2 X 16			
-	999 591 334 02	Prestole-Käfig		4	
-	999 591 108 12	Unterlegscheibe		4	
-	901 612 101 00	Kabelstrang		1	
		NR. 68			
		-BLAUPUNKT -			
		- PHILIPS -			
-	901 612 102 00	Kabelstrang		1	
		NR. 69			
		- BECKER -			
		Radio			
		Einbauteile			
>>	901 645 111 00	Einbausatz	-68	1	
>>	901 645 111 01	Einbausatz	69	1	
		ohne			
		Lautsprecher			
		für			
		- BLAUPUNKT -			
		Radio			
>>	901 645 113 00	Einbausatz	-68	1	
		ohne			
		Lautsprecher			
		für			
		- BECKER -			
		Radio			
>>	901 645 111 02	Einbausatz	-68	1	
>>	901 645 111 03	Einbausatz	69	1	

Modell: 911 65

Laufzeit: 1965>>1969

Pos	Teilenummer	Benennung	Bemerkung	St	Modellangabe
-	901 619 005 00	für - PHILLIPS - Radio Entstörersatz Kondensator 3-polig		1	
>>	901 619 901 01	Drehstromgenerator Entstörersatz	-68	1	
-	999 619 121 00	bestehend aus: Entstörstecker		7	
-	999 619 126 01	für Zündleitung Kondensator		2	
-	999 619 125 00	für Wischermotor und Pumpe Kondensator		1	
-	616 609 903 00	für Zündspule		1	
-	901 612 106 00	Gummikappe		1	
-	999 170 026 90	Masseband		6	
-	999 619 131 00	Zündkerze		1	
>>	901 619 901 02	Kondensator für Kraftstoffpumpe Entstörersatz	69	1	911 T
-	999 619 121 00	bestehend aus: Entstörstecker		1	
-	999 619 126 01	für Verteiler Kondensator		2	
-	999 619 002 50	für Wischermotor und Pumpe		7	
-	901 612 107 00	Gummikappe		2	
-	999 619 133 00	Masseband		1	
-	901 619 001 00	Kondensator Klemme B		1	
-	999 619 134 00	Drehstromgenerator Entstörersatz		1	
-	999 619 125 00	Kondensator Klemme 15 Zündspule		1	
-	900 115 006 01	Kondensator für Kraftstoffpumpe - HARDI - Fächerscheibe		1	
>>	901 619 901 03	A 6,4 Entstörersatz	69	1	911 T
-	999 619 121 00	- MOTOROLA - bestehend aus: Entstörstecker		7	
-	999 619 126 01	für Verteiler Kondensator		2	
		für Wischermotor und			

Modell: 911 65

Laufzeit: 1965>>1969

Pos	Teilenummer	Benennung	Bemerkung	St	Modellangabe
-	999 659 002 50	Pumpe		7	
-	901 612 107 00	Gummikappe		2	
-	999 619 133 00	Masseband		1	
		Kondensator			
		Klemme			
		B			
		Drehstromgenerator			
-	901 619 007 00	Kondensator		1	
		Klemme			
		D			
		Regler			
-	901 619 003 00	Filter		1	
		Klemme			
		EXC (DF)			
		Regler			
-	901 619 004 00	Anschlusskabel		1	
-	999 619 134 00	Kondensator		1	
		Klemme			
		15			
		Zündspule			
-	999 619 125 00	Kondensator		1	
		für			
		Kraftstoffpumpe			
		- HARDI -			
-	900 115 006 01	Fächerscheibe		1	
		A 6,4			
>>	901 619 901 04	Entstörersatz	69	1	911 E/S
		- Bosch -			
		bestehend aus:			
-	999 619 121 00	Entstörstecker		7	
		für			
		Verteiler			
-	999 619 126 01	Kondensator		2	
		für			
		Wischermotor			
		und			
		Pumpe			
-	999 659 002 50	Gummikappe		7	
-	901 612 107 00	Masseband		2	
-	999 619 133 00	Kondensator		1	
		Klemme			
		B			
		Drehstromgenerator			
-	911 619 001 00	Entstörersatz		1	
-	901 609 309 00	Entstörstecker		6	
		für			
		Zündleitung			
-	901 609 309 01	Entstörstecker		6	
		für			
		Zündleitung			
>>	901 619 901 05	Entstörersatz	69	1	911 E/S
		- MOTOROLA -			
		bestehend aus:			
-	999 619 121 00	Entstörstecker		7	
		für			
		Verteiler			
-	999 619 126 01	Kondensator		2	
		für			
		Wischermotor			
		und			
		Pumpe			
-	999 659 002 50	Gummikappe		7	
-	901 612 107 00	Masseband		2	

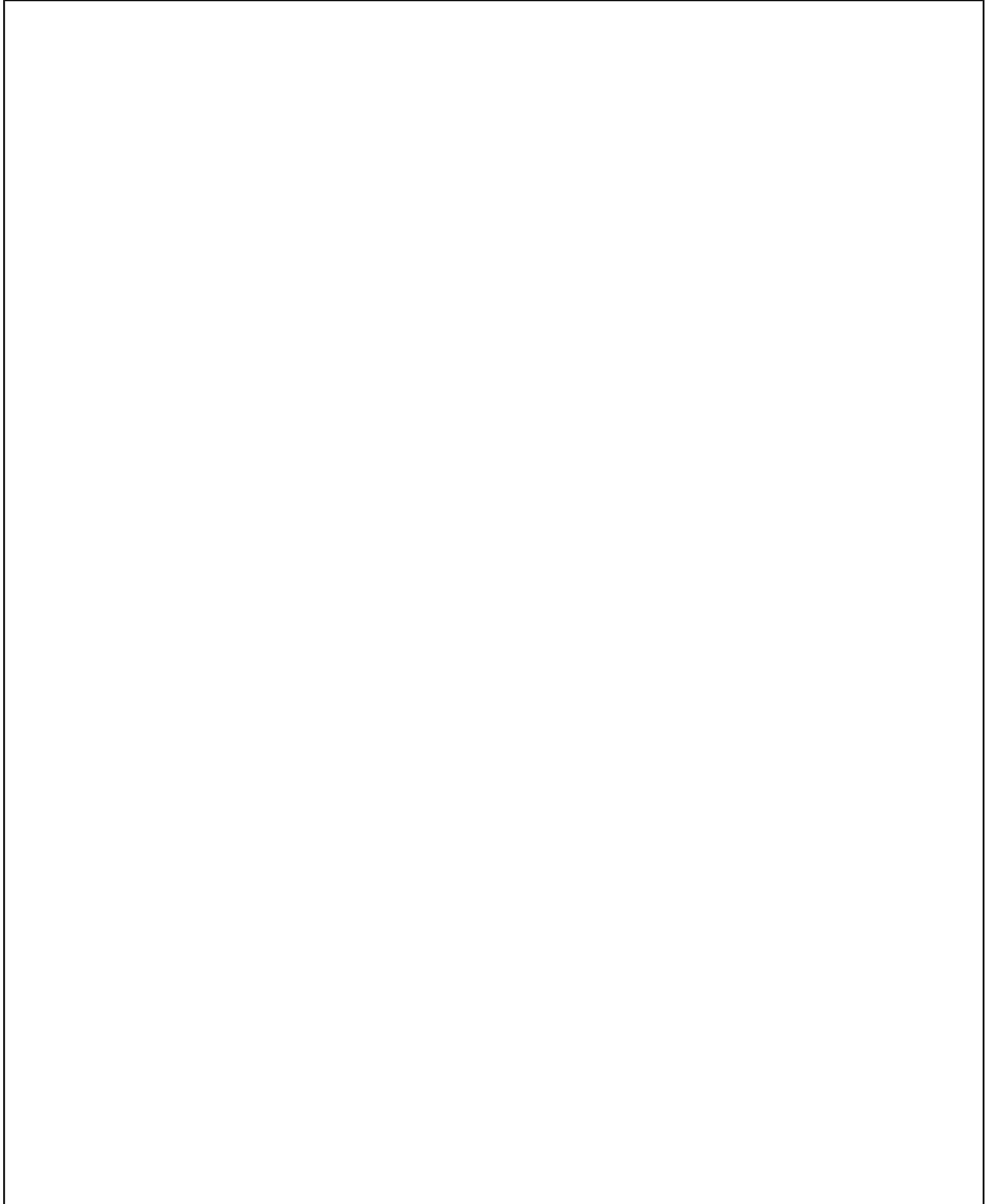
Modell: 911 65

Laufzeit: 1965>>1969

Pos	Teilenummer	Benennung	Bemerkung	St	Modellangabe
-	999 619 133 00	Kondensator Klemme B		1	
-	901 619 007 00	Drehstromgenerator Kondensator Klemme D		1	
-	901 619 003 00	Regler Filter Klemme EXC (DF) Regler		1	
-	901 619 004 00	Anschlusskabel		1	
-	901 609 309 00	Entstörstecker für Zündleitung		6	
-	901 609 309 01	Entstörstecker für Zündleitung		6	
-	900 143 007 02	mitbestellen: Linsenblechschaube B 4,2 X 13	69	1	911
-	900 073 507 01	Linsenblechschaube B 4,2 X 13		1	
-	900 114 014 01	Zahnscheibe		1	
-	999 507 001 02	Schnappmutter B 4,2		1	
>>	902 619 901 01	Entstörersatz bestehend aus:	69	X	912
-	902 619 001 00	Entstörersatz 420 W		1	
-	902 619 006 00	Kondensator Drehstromgenerator Klemme D +		1	
-	999 619 125 00	Kondensator Zündspule Klemme 15		1	
-	999 619 126 01	Kondensator Wischermotor Klemme 53 A		1	
-	900 143 007 02	Linsenblechschaube B 4,2 X 13		1	
-	900 073 507 01	Linsenblechschaube B 4,2 X 13		1	
-	900 114 014 01	Zahnscheibe A 4,3		1	
-	999 507 001 02	Schnappmutter B 4,2		1	
-	999 619 122 00	Entstörstecker für Verteiler		1	

Modell: 911 65

Laufzeit: 1965>>1969



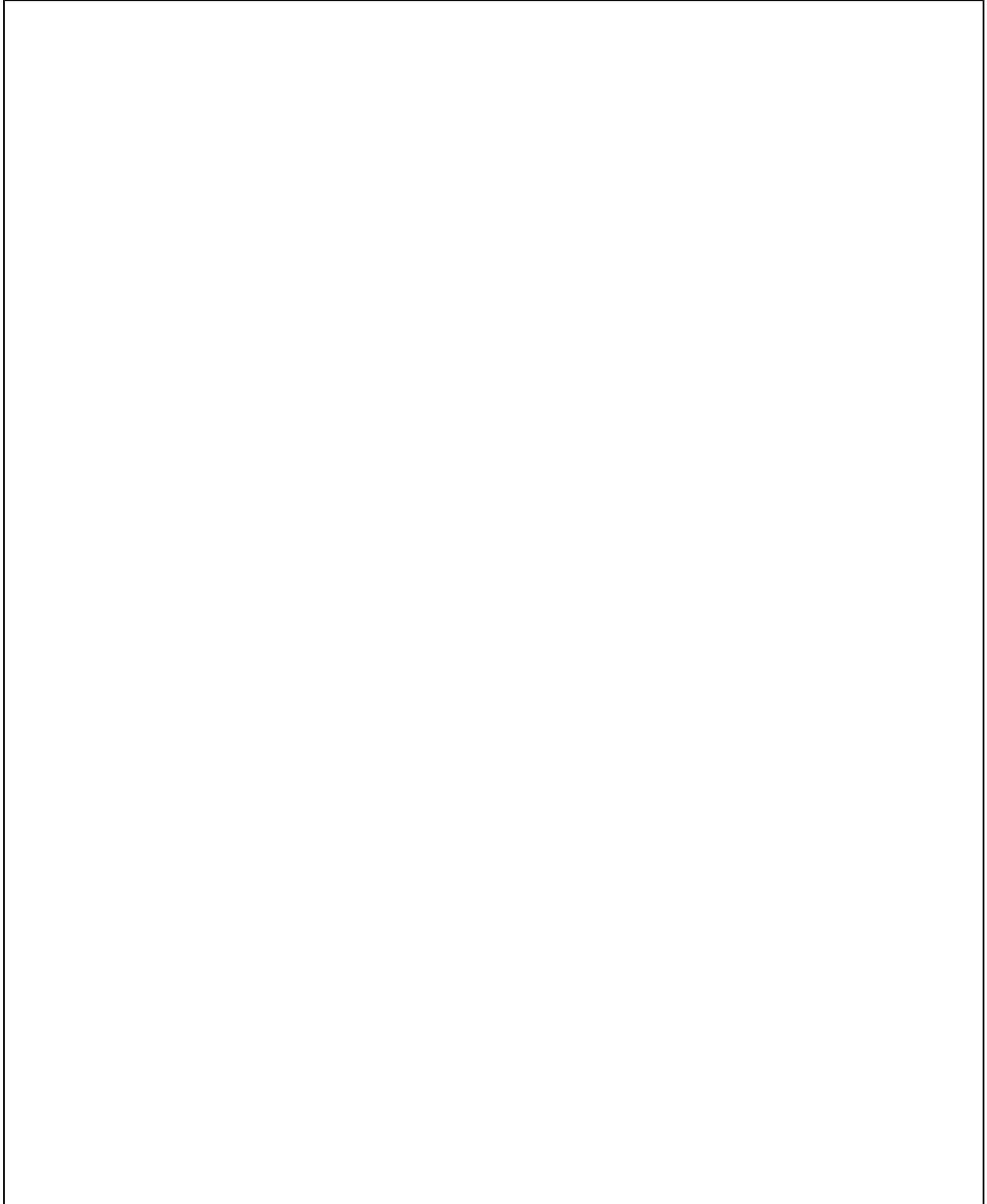
Modell: 911 65

Laufzeit: 1965>>1969

Pos	Teilenummer	Benennung	Bemerkung	St	Modellangabe
-	911 645 190 00	Radio Navigationssystem Einbauteile		1	
-	911 645 191 00	Radio Navigationssystem mit Porsche-Schriftzug		1	
-	911 645 192 00	Radio Navigationssystem mit TMC mit Porsche-Schriftzug		1	
-	911 645 195 00	Blende für Radio Navigationssystem mit Porsche-Schriftzug		1	
-	911 645 197 00	Blende für Radio Navigationssystem ohne Porsche-Schriftzug		1	
-	911 645 196 00	Adapter		1	
-	911 642 105 00	Antenne		1	
-	911 642 100 00	Software Update 1-2011		1	
-	911 642 100 01	Software Update 1-2013		1	
-	911 642 100 02	Software Update 1-2014		1	
-	911 642 107 00	Mikrofon		1	
-	911 645 199 00	Handsender Navigationssystem		1	
-	911 645 190 01	Knopf Bedienteil Navigationssystem		2	

Modell: 911 65

Laufzeit: 1965>>1969



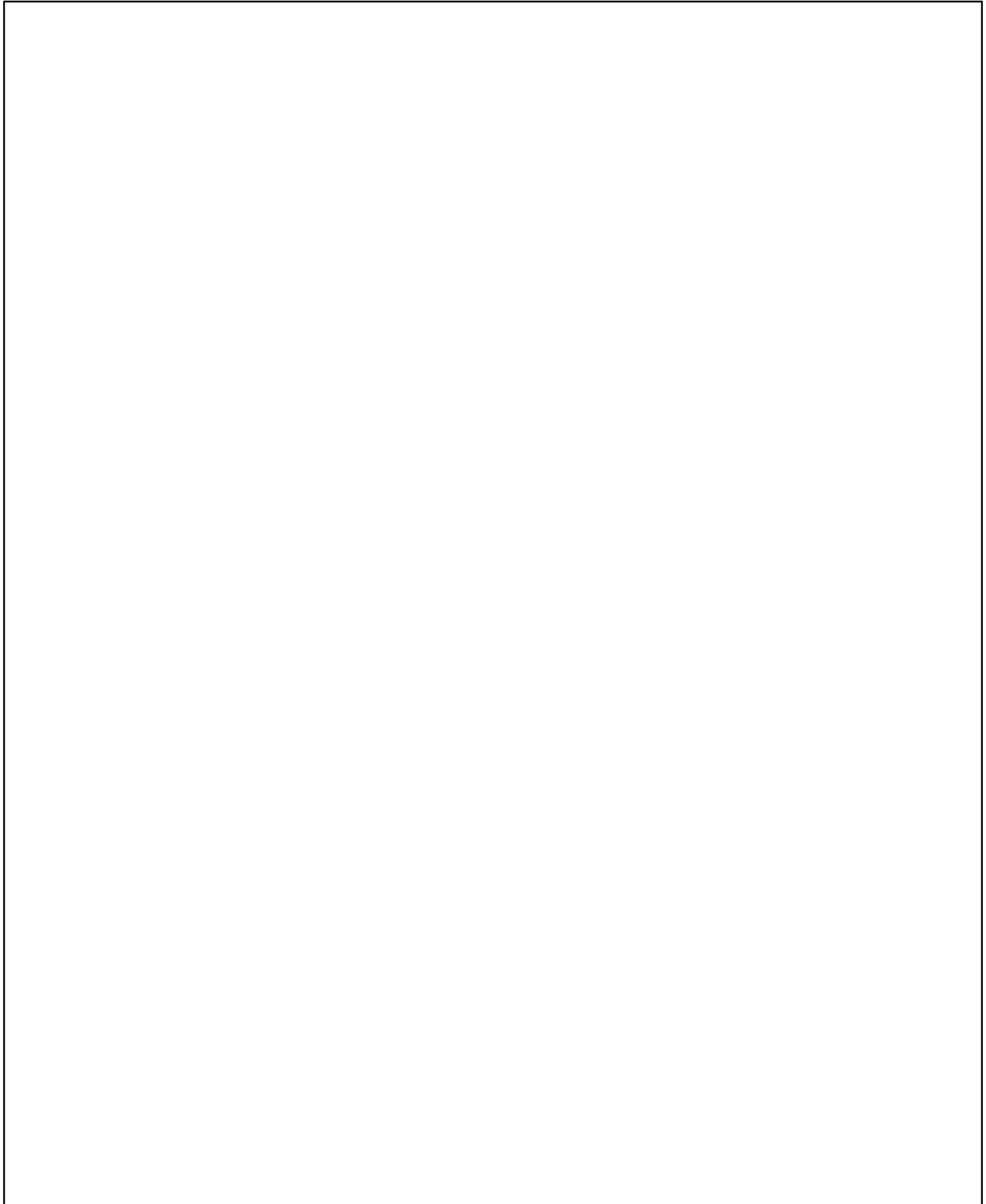
Modell: 911 65

Laufzeit: 1965>>1969

Pos	Teilenummer	Benennung	Bemerkung	St	Modellangabe
-	901 722 801 00	Lacke Spraydose Farbe Angeben		X	
-	644 722 801 00	Lackstift		X	

Modell: 911 65

Laufzeit: 1965>>1969



Modell: 911 65

Laufzeit: 1965>>1969

Pos	Teilenummer	Benennung	Bemerkung	St	Modellangabe
		Ersatzmotor Motor einbaufertig mit Verblechung Drehstromgenerator Abgasanlage Serie mit Heizschlauch Konsole für Motorlager hinten Kupplung Reglerschalter Zündspule Lose Motor eingelaufen leistungsgeprüft			
-	901 100 901 00	Motor mit - SOLEX 40 PI-1 - Vergaser	-68	1	911
-	901 100 901 02	Motor mit - WEBER 40 IDA 3C-3C1 - Vergaser	-68	1	911 /L
-	901 100 901 05	Motor mit - WEBER 40 IDS - Vergaser	-68	1	911 S
-	901 100 901 06	Motor mit - WEBER 40 IDT 3C-3C1 - Vergaser	-68	1	911 TU
-	901 100 901 07	Motor mit - WEBER 40 IDT 3C-3C1 - Vergaser mit Steuerventil und Ölpumpe	-68	1	911 TU: SPM
-	901 100 901 08	Motor mit - WEBER 40 IDA 3C-3C1 - Vergaser mit Steuerventil und Ölpumpe	-68	1	911 L:SPM
-	901 100 901 09	Motor mit - WEBER 40 IDS 3C-3C1 Vergaser mit Steuerventil und Ölpumpe	-68	1	911 S:SPM
-	901 100 901 10	Motor mit	(USA) -68	1	911

Modell: 911 65

Laufzeit: 1965>>1969

Pos	Teilenummer	Benennung	Bemerkung	St	Modellangabe
-	901 100 901 11	- WEBER 40IDAP 3C-3C1 - Vergaser und Abgasentgiftungsanlage Motor mit - WEBER 40 IDAP 3C-3C1 - Vergaser mit Steuerventil Ölpumpe und Abgasentgiftungsanlage Motor	(USA) -68	1	911 SPM
-	616 100 222 03	einbaufertig mit Verblechung Vergaser - SOLEX 40 P II-4 - Kraftstoffpumpe Drehstromgenerator Abgasanlage und Kupplung ohne Motorträger Reglerschalter Lose mitgeliefert Motor eingelaufen leistungsgeprüft für	-68 69- 12 V / 3	1	912 (616/36)
-	616 100 222 04	Motor einbaufertig mit Verblechung Vergaser - SOLEX 40 P II-4 - Kraftstoffpumpe Abgasanlage Kupplung Drehstromgenerator mit Motorträger Reglerschalter Lose mitgeliefert Motor eingelaufen leistungsgeprüft für	(D) + (S)	1	912 (616/36)
-	616 100 221 03	Motor einbaufertig mit Verblechung Vergaser - SOLEX 40 P II-4 - Kraftstoffpumpe Abgasanlage und Kupplung	-1968 1969- -68	1	912 (616/36)

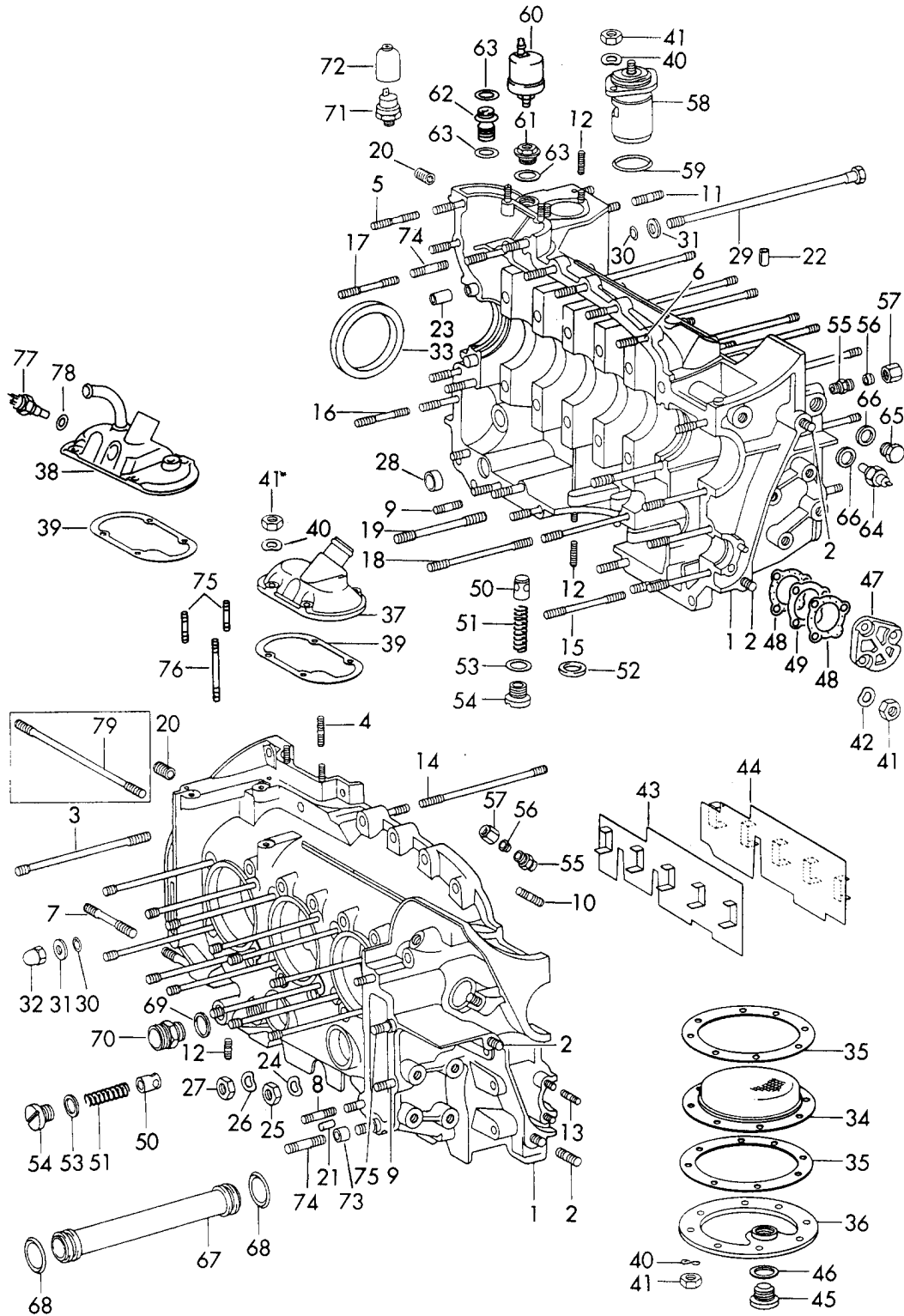
Modell: 911 65

Laufzeit: 1965>>1969

Pos	Teilenummer	Benennung	Bemerkung	St	Modellangabe
-	616 100 221 04	Drehstromgenerator 12 V / 350 W ohne Motorträger Motor eingelaufen und leistungsgeprüft nicht für (D) + (S) Motor einbaufertig mit Verblechung Vergaser - SOLEX 40 P II-4 - Kraftstoffpumpe Abgasanlage und Kupplung Drehstromgenerator 12 V / 420 W mit Motorträger Motor eingelaufen und leistungsgeprüft nicht für (D) / (S) + (USA)		1	912 (616/36)
-	901 100 030 00	Motor 901/03	69-	1	911 T
-	901 100 130 00	Motor 901/13	69-	1	911 T:SPM
-	901 100 090 00	Motor 901/09 mit Einspritzanlage	69-	1	911 E
-	901 100 110 00	Motor 901/11 mit Einspritzanlage	69-	1	911 E:SPM
-	901 100 100 00	Motor 901/10 mit Einspritzanlage	69-	1	911 S

Modell: 911 65

Laufzeit: 1965>>1969



Modell: 911 65

Laufzeit: 1965>>1969

Pos	Teilenummer	Benennung	Bemerkung	St	Modellangabe
1	901 101 912 00	Kurbelgehäuse Kurbelgehäuse mit Stiftschrauben		1	911
-	901 101 201 00	Distanzbuchse		X	
2	999 061 056 02	Stiftschraube M >> 090 9000		4	
(2)	999 062 090 02	Stiftschraube M 10 X40 M 090 9001 >>		2	
(2)	999 062 039 02	Stiftschraube links oben M 10 X 50 M 090 9001 >>		1	
(2)	999 062 183 02	Stiftschraube links oben M 10 X 50 M 090 9001 >>		1	
(2)	999 061 056 02	Stiftschraube rechts oben M 090 9001 >>		1	
3	901 101 172 03	Stiftschraube		24	
4	999 062 003 02	Stiftschraube BM 6 X 18	-68	4	
(4)	999 062 085 02	Stiftschraube BM 6 X 20	69	4	
5	900 061 010 01	Stiftschraube BM 8 X 35	-68	13	
(5)	999 062 115 02	Stiftschraube BM 8 X 32	-68 (USA)	13	911 S/TU/L
6	999 062 010 02	Stiftschraube BM 8 X 35	69	12	911
7	999 061 034 02	Stiftschraube M 10 X 69	69	1	911 T/E/S
8	999 062 006 02	Stiftschraube für Ölpumpe BM 8 X 20	-68	3	
(8)	999 062 007 02	Stiftschraube für Kettengehäuse BM 8 X 22	-68	6 4	
(8)	900 060 106 01	Stiftschraube für Kettengehäuse BM 8 X 22		6 4	
9	999 062 006 02	Stiftschraube für Kettengehäuse und Ölpumpe BM 8 X 20	69	5	
10	900 061 004 02	Stiftschraube BM 8 X 12		1	
11	900 061 057 02	Stiftschraube BM 8 X 15		4	
11	999 062 057 02	Stiftschraube BM 8 X 15		4	
11	999 062 073 02	Stiftschraube BM 8 X 15		4	

Modell: 911 65

Laufzeit: 1965>>1969

Pos	Teilenummer	Benennung	Bemerkung	St	Modellangabe
12	999 062 055 02	Stiftschraube BM 6 X 12		12	
13	999 062 002 02	Stiftschraube BM 6 X 15		3	
14	901 101 174 00	Stiftschraube		2	
15	900 060 101 01	Stiftschraube BM 8 X 78		3	
16	999 062 075 02	Stiftschraube BM 8 X 48		2	
(17)	999 062 138 02	Stiftschraube BM 8 X 52		1	
(17)	900 060 102 01	Stiftschraube BM 8 X 52		1	
18	999 062 051 02	Stiftschraube BM 8 X 108		1	
19	999 062 217 08	Schraube BM 10 X 85		1	
20	N 022 202 1	Gewindeeinsatz Heli-Coil M 10 X 2 D		2	
21	999 012 006 00	Zylinderstift	-68 (USA) 69	1	911 S/TU/L 911
22	900 095 025 01	Spannstift 8 X 16	69	1	
23	901 101 195 00	Passhülse		2	
24	900 031 014 30	Scheibe 8,4		21	
-	999 151 022 02	Unterlegscheibe für Masseband 20 X 8,4 X 2		1	
25	900 084 004 03	Sechskantmutter M 8		21	
25	900 084 004 02	Sechskantmutter M 8		21	
26	N 012 242 3	Federscheibe B 10 X 18		1	
27	900 157 002 02	Sechskantmutter M 10	-68 69-	2 1	
27	900 157 002 03	Sechskantmutter M 10		2 1	
28	999 704 172 50	Dichtring		1	
29	901 101 173 00	Schraube		11	
30	999 701 006 40	O-Ring		24	
31	901 101 161 01	Scheibe		24	
(31)	901 101 161 02	Scheibe		24	
32	999 070 004 02	Hutmutter		13	
32	999 070 004 03	Hutmutter		13	
33	999 113 057 52	Radialdichtring 65 X 85 X 10		1	
(33)	901 102 911 00	Radialdichtring Untermass 64,5 X 85 X 10		1	
34	901 101 380 01	Ölsieb		1	
35	901 101 391 00	Dichtung		2	
(36)	930 101 902 00	Deckel Technische Information gr.1 nr.1/85	69	1	
37	901 107 073 02	Deckel		1	
38	911 107 071 00	Deckel	69	1	911 E/S
39	901 107 791 01	Dichtung		1	
40	900 028 008 01	Federring B 6		14	

Modell: 911 65

Laufzeit: 1965>>1969

Pos	Teilenummer	Benennung	Bemerkung	St	Modellangabe
41	900 076 010 02	Mutter M 6		14	
41	900 076 010 0B	Mutter M 6		14	
(41)	900 084 010 02	Sicherheitsmutter M 6		3	
42	900 031 011 30	Scheibe 6,4		3	
43	901 101 035 01	Ölsieb links		1	
44	901 101 036 01	Ölsieb rechts		1	
45	901 107 176 00	Ablassschraube	-68	1	
(45)	911 107 176 01	Magnetschraube	69	1	
46	900 123 011 30	Dichtring A 22 X 27		1	
47	901 105 141 02	Abschlussdeckel Grauguss	-68	1	
47	911 105 162 00	Abschlussdeckel Aluminium	69	1	
48	901 105 198 03	Dichtung		2	
(48)	901 105 198 04	Dichtung für Druckguss Kurbelgehäuse		1	
49	901 105 162 00	Ausgleichscheibe 0,10 MM	-68	1	
(49)	901 105 162 01	Ausgleichscheibe 0,15 MM	-68	1	
(49)	901 105 162 02	Ausgleichscheibe 0,20 MM	-68	1	
(49)	901 105 162 03	Ausgleichscheibe 0,25 MM	-68	1	
(49)	901 105 162 04	Ausgleichscheibe 0,30 MM	-68	1	
(49)	901 105 162 05	Ausgleichscheibe 0,35 MM	-68	1	
(49)	901 105 162 06	Ausgleichscheibe 0,40 MM	-68	1	
(49)	901 105 162 07	Ausgleichscheibe 0,45 MM	-68	1	
(49)	901 105 162 08	Ausgleichscheibe 0,50 MM	-68	1	
50	901 107 512 01	Kolben		2	
51	901 107 531 00	Druckfeder		2	
52	901 107 591 00	Dichtring M >> 090 1282		1	911
53	900 123 025 70	Dichtring C 18 X 24	-68	2	
(53)	900 123 071 30	Dichtring A 18 X 24	69	2	
54	999 064 010 02	Verschlusschraube		2	
55	901 107 375 00	Einschraubstutzen		2	
-	900 123 005 30	Dichtring A 12 X 16		2	
56	N 020 825 1	Schneidring LL 8		2	
57	900 104 003 02	Überwurfmutter ALL 8		2	
57	900 104 003 03	Überwurfmutter ALL 8		2	
58	901 107 751 00	Öltemperatur-Regler		1	
59	999 701 053 50	Dichtring		1	

Modell: 911 65

Laufzeit: 1965>>1969

Pos	Teilenummer	Benennung	Bemerkung	St	Modellangabe
60	901 741 551 01	39,2 X 3 Geber		1	SPM
60	901 741 551 02	Geber siehe Gruppe 9/01/00 M >> 090 9000		1	SPM
-	N 013 808 3	Dichtring A 10 X 16		1	911 /S/L
61	901 101 175 01	Reduzierstutzen	-68	1	
62	901 110 133 00	Stutzen	69	1	911 T
63	900 123 044 30	Dichtring A 18 X 22	69	1	911 E/S
64	901 741 632 00	Fernthermometergeber	69	2	911 E/S
64	901 741 632 01	Fernthermometergeber	-68	1	
64	901 641 632 00	Fernthermometergeber	69-	1	
65	900 124 002 02	Verschlussschraube AM 14 X 1,5	-68 (USA)	1	911 S/TU/L 911
-	900 123 008 30	Dichtring	69 (USA)	1	911 T/E 911 S/TU/L 911
66	900 123 007 30	Dichtring A 14 X 18 siehe Gruppe 9/01/00		1	
67	901 107 351 01	Ölrohr		4	
(67)	930 107 040 01	Satz Satz geteilt bestehend aus: Ölrohr I Ölrohr II		X	
-	900 041 013 01	Sicherungsring		1	
-	999 707 113 40	Runddichtring		2	
-	999 707 113 41	O-Ring		2	
-	999 707 112 40	Runddichtring		2	
-	999 707 112 4A	Runddichtring		2	
68	999 701 113 50	O-Ring		8	
69	900 123 011 30	Dichtring A 22 X 27		1	
70	900 136 013 02	Schraubstutzen A 16		1	
71	901 613 571 01	Öldruckschalter M 090 9001 >>		1	911 /TU/L
(71)	911 613 571 00	Öldruckschalter		1	911 T
72	999 659 009 40	Kappe M 090 9001 >>		1	911 /TU/L 911 T
73	901 101 145 00	Passhülse ab Modell A	-68	4	
74	999 062 009 02	Stiftschraube BM 8 X 28		5	
74	900 060 105 01	Stiftschraube BM 8 X 28		5	
75	999 062 008 02	Stiftschraube BM 8 X 25	69	4	911 E/S
76	999 062 147 02	Stiftschraube BM 8 X 62	69	1	911 E/S
77	911 617 117 00	Temperaturschalter	69	1	911 E/S
78	900 123 007 70	Dichtring A 14 X 18	69	1	911 E/S
79	999 062 099 02	Stiftschraube		2	SPM

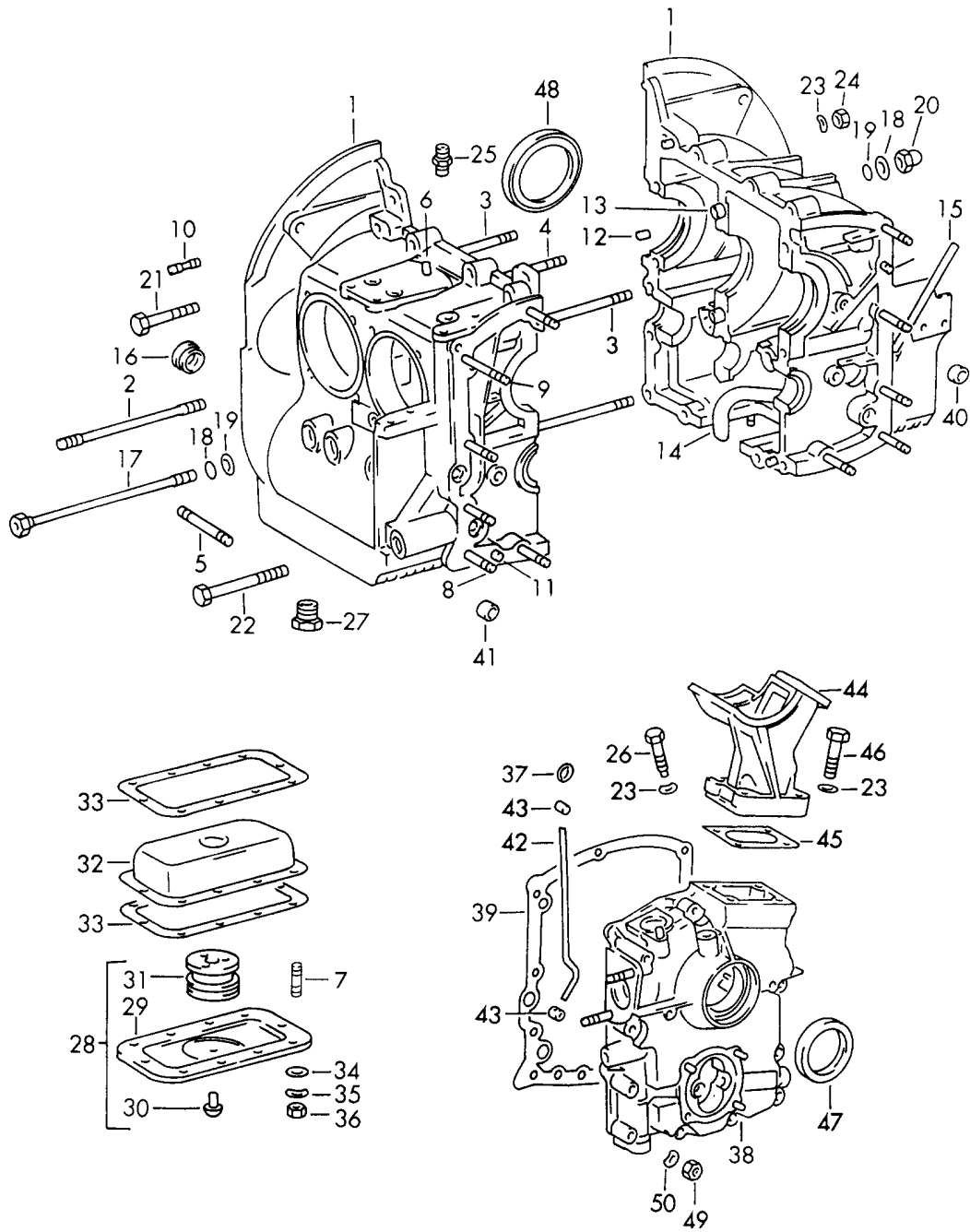
Modell: 911 65

Laufzeit: 1965>>1969

Pos	Teilenummer	Benennung	Bemerkung	St	Modellangabe
79	900 060 096 01	BM 10 X 105 Stiftschraube BM 10 X 105		2	SPM

Modell: 911 65

Laufzeit: 1965>>1969



Modell: 911 65

Laufzeit: 1965>>1969

Pos	Teilenummer	Benennung	Bemerkung	St	Modellangabe
1	616 101 904 00	Kurbelgehäuse Kurbelgehäuse mit Gehäusedeckel Bild 38 und mit Stiftschrauben ohne Lager 4 M 075 3004 >> M 083 6550 >>		1	912
2	539 01 118	Stiftschraube für Befestigung Zylinderkopf		16	
3	539 01 119	Stiftschraube für Kurbelgehäuse		4	
4	999 061 045 01	Stiftschraube für Kurbelgehäuse Lager 2		1	
5	999 061 034 01	Stiftschraube für Befestigung Getriebe	-68	2	
(5)	999 061 034 02	Stiftschraube M 10 X 69	69	2	
6	539 01 112	Stiftschraube für Ölpumpe und Ölkühler		4	
6	999 061 054 01	Stiftschraube für Ölpumpe und Ölkühler		4	
6	999 062 002 02	Stiftschraube für Ölpumpe und Ölkühler		4	
(6)	999 062 071 02	Stiftschraube für Ölkühler M 075 3004 >> M 083 6550 >>		1	
7	999 062 002 02	Stiftschraube für Ölablassdeckel		10	
8	000 95 105	Stiftschraube		7	
9	000 95 106	Stiftschraube		4	
10	900 061 008 01	Stiftschraube BM 8 X 25 für Abschlussdeckel Nockenwelle		2	
11	999 012 006 00	Zylinderstift		4	
12	616 101 172 00	Zylinderstift		2	

Modell: 911 65

Laufzeit: 1965>>1969

Pos	Teilenummer	Benennung	Bemerkung	St	Modellangabe
13	901 101 195 00	Passhülse		2	
14	616 101 377 00	Ölrohr		1	
15	539 07 748	Führungsrohr		1	
16	539 01 132	Abschlussdeckel für Nockenwelle		1	
17	616 101 171 00	Zuganker Schraube für Kurbelgehäuse		1	
18	616 101 191 00	Scheibe		7	
19	999 701 006 40	O-Ring		7	
20	999 070 004 02	Hutmutter		6	
20	999 070 004 03	Hutmutter		6	
21	N 010 360 6	Sechskantschraube M 8 X 60		7	
21	N 010 360 19	Sechskantschraube M 8 X 60		7	
22	N 010 388 3	Sechskantschraube M 8 X 90		1	
23	N 012 241 1	Federscheibe B 8 X 15		15	
24	900 076 025 02	Sechskantmutter M 8		10	
24	900 076 064 02	Sechskantmutter M 8		10	
25	900 105 001 02	Einschraubstutzen LL 6 M		1	
(25)	PCG 105 001 02	Einschraubstutzen LL 6 M		1	
26	539 01 115	Schaftschraube für Lager 4		1	
27	539 01 133	Ablassschraube		1	
28	616 101 039 00	Deckel mit Filter		1	
29	539 01 150	Deckel		1	
30	900 055 033 20	Halbrundniet 5 X 10		1	
31	616 101 333 00	Filtereinsatz		1	
32	616 101 380 00	Ölsieb		1	
33	539 01 152	Dichtung		2	
34	N 011 524 7	Unterlegscheibe 6,4		10	
34	N 011 524 27	Unterlegscheibe 6,4		10	
35	900 028 008 01	Federring B 6		10	
36	900 076 010 02	Mutter M 6		10	
36	900 076 010 0B	Mutter M 6		10	
37	539 04 203	Dichtring Ölsaugrohr Deckel		1	
38	616 101 911 00	Deckel für Kurbelgehäuse ohne Lager 4		1	

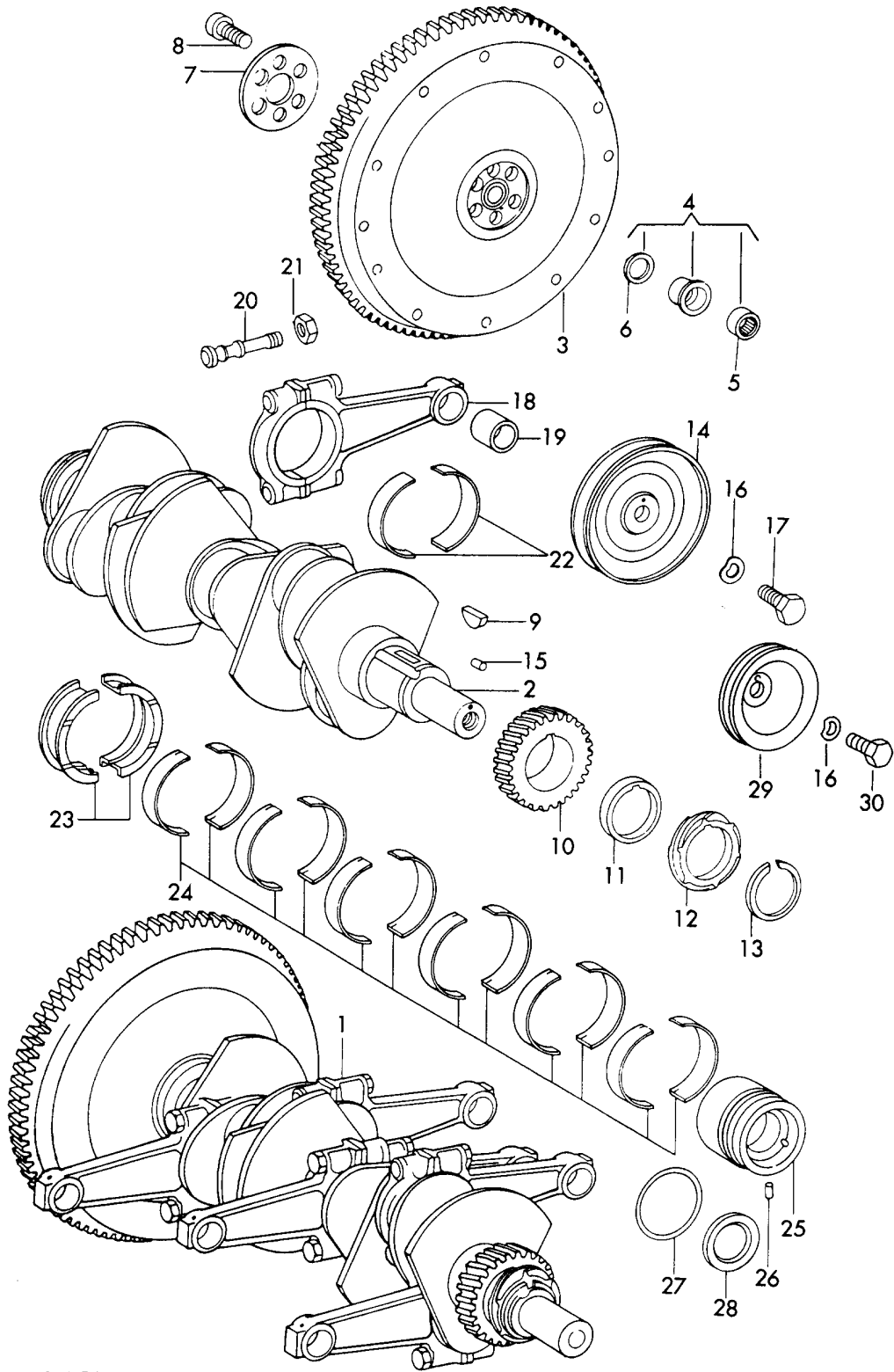
Modell: 911 65

Laufzeit: 1965>>1969

Pos	Teilenummer	Benennung	Bemerkung	St	Modellangabe
39	616 101 391 00	Dichtung		1	
40	539 01 122	Dichtung		1	
		für			
		Ölkanal			
41	616 101 123 00	Dichtring		2	
		Ölkanal			
		Kurbelgehäuse			
42	616 01 114	Ölrohr		1	
43	616 01 115	Stopfen		2	
44	616 101 216 01	Träger	-68	1	
		für			
		Drehstromgenerator			
44	PCG 101 216 01	Träger		1	
		für			
		Drehstromgenerator			
(44)	616 101 217 00	Träger	69	1	
		für			
		Drehstromgenerator			
45	539 01 125	Dichtung		1	
46	900 074 037 02	Sechskantschraube		4	
		M 8 X 35			
47	999 113 012 50	Wellendichtring		1	
		DG 48 X 65 X10/1			
48	999 113 029 50	Radialdichtring		1	
		DG 60 X 80 X 10/1			
49	502 08 310	Sechskantmutter		7	
		M 8			
(49)		Sechskantmutter		7	
50	N 012 241 1	Federscheibe		7	
		B 8			

Modell: 911 65

Laufzeit: 1965>>1969



Modell: 911 65

Laufzeit: 1965>>1969

Pos	Teilenummer	Benennung	Bemerkung	St	Modellangabe
		Kurbelwelle und Pleuelstangen			911
1	901 102 901 00	Kurbelwelle mit Schwungrad und Pleuelstange Einzelteile bestehend aus: Bild NR.2-13,18-25 M >> 090 1638		1	911
(1)	901 102 901 01	Kurbelwelle mit Schwungrad und Pleuelstange Einzelteile bestehend aus: Bild NR.2-13,18-25 M 090 1639 >>		1	911
(1)		Kurbelwelle mit Schwungrad und Pleuelstange nicht lieferbar Einzelteile bestellen		1	911 /S/TU/T 911 E
2	901 102 011 00	Kurbelwelle		1	911 /S/L/E
(2)		Kurbelwelle		1	911 TU/T
3	901 102 201 00	Schwungrad M >> 090 1638		1	
(3)	901 102 026 01	Schwungrad		1	
(3)	901 102 026 02	Schwungrad		1	
-	999 012 014 00	Zylinderstift M 090 1639 >>		3	911 /S/L/TU
-		Zylinderstift		3	911 T/E/S
4	901 102 025 01	Büchse komplett		1	
5		nicht lieferbar			
6		nicht lieferbar			
7	901 102 162 04	Scheibe für Befestigung Schwungrad		1	
8	999 067 007 02	Schraube für Befestigung Schwungrad		6	
(8)	999 067 009 01	Zylinderschraube Sportomatic	-68	6	911 /S/TU/L
(8)		Zylinderschraube	69-	6	911 T/E
9	901 102 147 00	Scheibenfeder		1	
10	901 102 111 00	Steuerrad für Kennzahl 0		1	
(10)	901 102 111 10	Steuerrad für Kennzahl 1		1	
(10)	901 102 111 20	Steuerrad		1	

Modell: 911 65

Laufzeit: 1965>>1969

Pos	Teilenummer	Benennung	Bemerkung	St	Modellangabe
		für			
		Kennzahl 1			
11	901 102 145 00	Zwischenring		1	
12	901 102 115 00	Antriebsrad		1	
12	901 102 115 01	Antriebsrad		1	
13	901 102 148 00	Sicherungsring		1	
14	901 102 017 02	Keilriemenscheibe	-68	1	
		komplett		1	
(14)	911 102 017 50	Keilriemenscheibe	69-	1	
		komplett			
15	900 012 060 00	Zylinderstift		1	
		5 M 6 X 10			
16	900 028 014 01	Federring		1	
		B 12			
17	999 093 005 02	Sechskantschraube		1	
		M 12 X 1,5 X 22			
18	901 103 011 00	Pleuelstange	-68	6	911 /L/TU
		komplett			
(18)	901 103 011 10	Pleuelstange	-68	6	911 S
		komplett			
(18)	901 103 011 25	Pleuelstange	69-	6	
		Gewichtsgruppe:			
		5 = 587 - 690 GR.			
(18)	901 103 011 26	Pleuelstange	69-	6	
		Gewichtsgruppe:			
		6 = 596 - 605 GR.			
(18)	901 103 011 27	Pleuelstange	69-	6	
		Gewichtsgruppe:			
		7 = 605 - 614 GR.			
(18)	901 103 011 28	Pleuelstange	69-	6	
		Gewichtsgruppe:			
		8 = 614 - 623 GR.			
(18)	901 103 011 29	Pleuelstange	69-	6	
		Gewichtsgruppe:			
		9 = 623 - 632 GR.			
(18)	901 103 011 30	Pleuelstange	69-	6	
		Gewichtsgruppe:			
		10 = 632 - 641 GR.			
(18)	901 103 011 31	Pleuelstange	69-	6	
		Gewichtsgruppe:			
		11 = 641 - 650 GR.			
(18)	901 103 011 32	Pleuelstange	69-	6	
		Gewichtsgruppe:			
		12 = 650 - 659 GR.			
19	901 103 131 01	Pleuelbuchse		6	
20	901 103 172 00	Pleuelschraube		12	
21	901 103 173 00	Pleuelmutter		12	
21	901 103 173 02	Pleuelmutter		12	
22	901 103 141 00	Pleuellager		12	
22	901 103 141 81	Pleuellager		12	
(22)	901 103 141 50	Pleuellager		X	
		Untermass 0,25 mm			
(22)	901 103 141 82	Pleuellager		X	
		Untermass 0,25 mm			
(22)	901 103 141 60	Pleuellager		X	
		Untermass 0,50 mm			
(22)	901 103 141 70	Pleuellager		X	
		Untermass 0,75 mm			
>>	901 101 901 00	Satz Kurbelwellenlager		1	
		normal			
		bestehend aus:			
23	901 101 131 00	Lagerschale		2	
		I			

Modell: 911 65

Laufzeit: 1965>>1969

Pos	Teilenummer	Benennung	Bemerkung	St	Modellangabe
24	901 101 132 00	Lagerschale II - VII		12	
25	901 101 138 03	Lagerbuchse für Lager VIII		1	
>>	901 101 901 50	Satz Kurbelwellenlager Untermass 0,25 mm innen bestehend aus:	-68	1	
(23)	901 101 131 50	Lagerschale I		2	
(23)	901 101 131 93	Lagerschale I		2	
(24)	901 101 132 50	Lagerschale II - VII		12	
(25)	901 101 138 53	Lagerbuchse für Lager VIII		1	
>>	911 101 901 50	Satz Kurbelwellenlager Untermass 0,25 mm innen bestehend aus:	69-	1	
(23)	901 101 131 50	Lagerschale I		2	
(23)	901 101 131 93	Lagerschale I		2	
(24)	901 101 132 50	Lagerschale II - VII		12	
(25)	901 101 138 53	Lagerbuchse für Lager VIII		1	
>>	901 101 901 55	Satz Kurbelwellenlager Untermass 0,50 mm innen bestehend aus:	-68	1	
(23)	901 101 131 55	Lagerschale I		2	
(24)	901 101 132 55	Lagerschale II - VII		12	
(25)	901 101 138 58	Lagerbuchse für Lager VIII		1	
>>	911 101 901 55	Satz Kurbelwellenlager Untermass 0,50 mm innen bestehend aus:	69-	1	
(23)	901 101 131 55	Lagerschale I		2	
(24)	901 101 132 55	Lagerschale II - VII		12	
(25)	901 101 138 58	Lagerbuchse für Lager VIII		1	
>>	901 101 901 65	Satz Kurbelwellenlager Untermass 0,75 mm innen bestehend aus:	-68	1	
(23)	901 101 131 65	Lagerschale		2	

Modell: 911 65

Laufzeit: 1965>>1969

Pos	Teilenummer	Benennung	Bemerkung	St	Modellangabe
(24)	901 101 132 65	I Lagerschale		12	
(25)	901 101 138 68	II - VII Lagerbuchse für Lager		1	
>>	911 101 901 65	VIII Satz Kurbelwellenlager Untermass 0,75 mm innen	69-	1	
(23)	901 101 131 65	bestehend aus: Lagerschale		2	
(24)	901 101 132 65	I Lagerschale		12	
(25)	901 101 138 68	II - VII Lagerbuchse für Lager		1	
>>	901 101 901 60	VIII Satz Kurbelwellenlager Übermass 0,25 mm ausssen	-68	1	
(23)	901 101 131 60	bestehend aus: Lagerschale		2	
(24)	901 101 132 60	I Lagerschale		12	
(24)	901 101 132 61	II - VII Lagerschale		12	
(25)	901 101 138 63	II - VII Lagerbuchse für Lager		1	
>>	911 101 901 60	VIII Satz Kurbelwellenlager Übermass 0,25 mm ausssen	69-	1	
(23)	901 101 131 60	bestehend aus: Lagerschale		2	
(24)	901 101 132 60	I Lagerschale		12	
(24)	901 101 132 61	II - VII Lagerschale		12	
(25)	901 101 138 63	II - VII Lagerbuchse für Lager		1	
>>	901 101 901 70	VIII Satz Kurbelwellenlager Übermass 0,25 mm ausssen Untermass 0,25 mm innen	-68	1	
(23)	901 101 131 70	bestehend aus: Lagerschale		2	
(24)	901 101 132 70	I Lagerschale		12	
(25)	901 101 138 72	II - VII Lagerbuchse für Lager		1	
>>	911 101 901 70	VIII Satz Kurbelwellenlager Übermass 0,25 mm	69-	1	

Modell: 911 65

Laufzeit: 1965>>1969

Pos	Teilenummer	Benennung	Bemerkung	St	Modellangabe
(23)	901 101 131 70	aussen Untermass 0,25 mm innen bestehend aus: Lagerschale		2	
(24)	901 101 132 70	I Lagerschale		12	
(25)	901 101 138 73	II - VII Lagerbuchse für Lager		1	
>>	901 101 901 75	VIII Satz Kurbelwellenlager Übermass 0,25 mm aussen Untermass 0,50 mm innen bestehend aus: Lagerschale	-68	1	
(23)	901 101 131 75	I Lagerschale		2	
(24)	901 101 132 75	Lagerschale		12	
(25)	901 101 138 77	II - VII Lagerbuchse für Lager		1	
>>	911 101 901 75	VIII Satz Kurbelwellenlager Übermass 0,25 mm aussen Untermass 0,50 mm innen bestehend aus: Lagerschale	69-	1	
(23)	901 101 131 75	I Lagerschale		2	
(24)	901 101 132 75	Lagerschale		12	
(25)	901 101 138 78	II - VII Lagerbuchse für Lager		1	
>>	901 101 901 85	VIII Satz Kurbelwellenlager Übermass 0,25 mm aussen Untermass 0,75 mm innen bestehend aus: Lagerschale	-68	1	
(23)	901 101 131 85	I Lagerschale		2	
(24)	901 101 132 85	Lagerschale		12	
(25)	901 101 138 87	II - VII Lagerbuchse für Lager		1	
>>	911 101 901 85	VIII Satz Kurbelwellenlager Übermass 0,25 mm aussen Untermass 0,75 mm innen bestehend aus: Lagerschale	69-	1	
(23)	901 101 131 85	I Lagerschale		2	
(24)	901 101 132 85	Lagerschale		12	

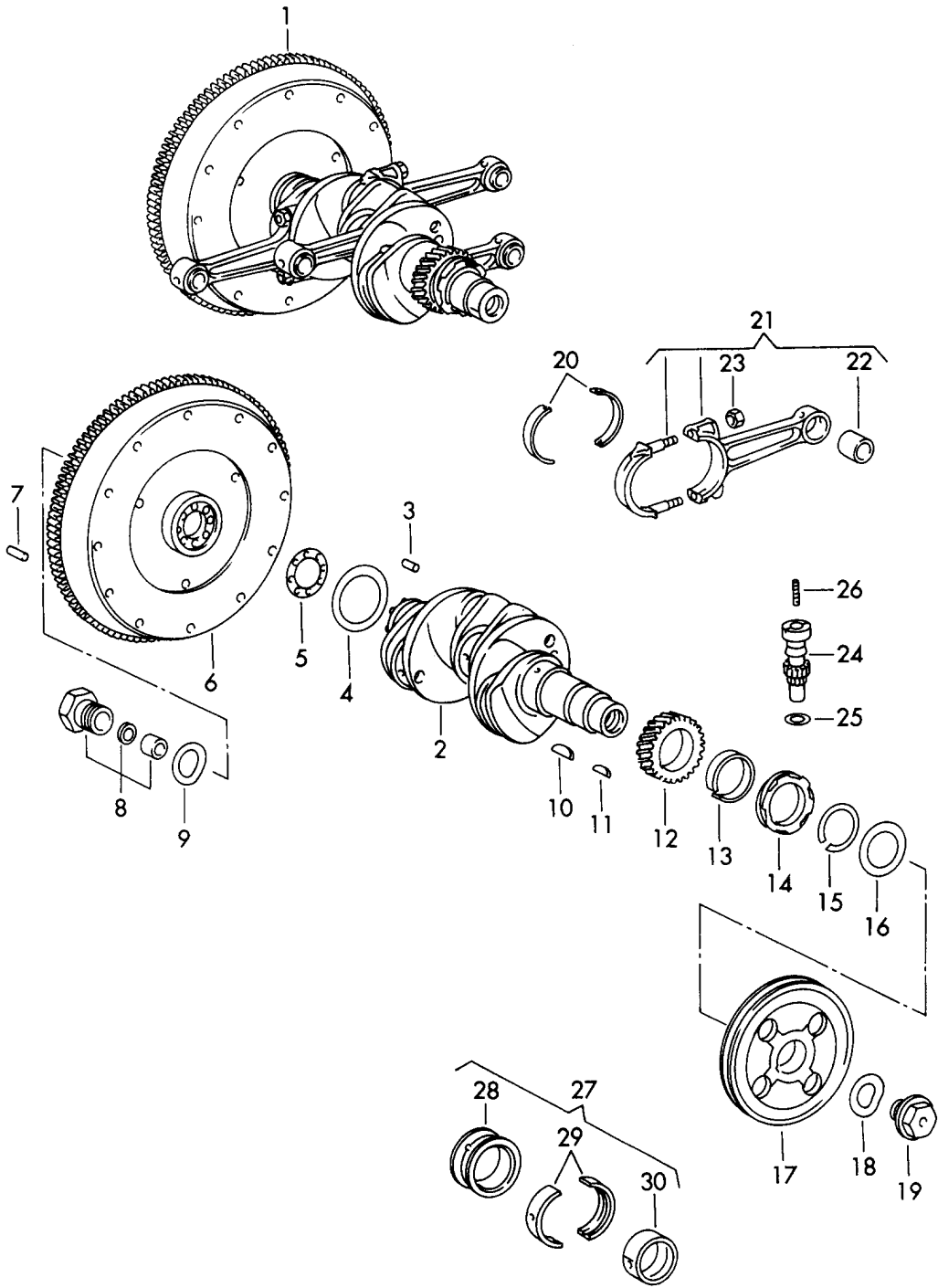
Modell: 911 65

Laufzeit: 1965>>1969

Pos	Teilenummer	Benennung	Bemerkung	St	Modellangabe
(25)	901 101 138 88	II - VII Lagerbuchse für Lager VIII		1	
26	900 012 061 00	Zylinderstift 5H 8 X 10 DIN 7		1	
27	900 174 041 40	Dichtring		1	
27	900 174 068 40	Dichtring		1	
28	999 113 049 50	Ölabstreifring 30 X 50 X 10		1	
(28)	999 113 291 40	Dichtring Untermass 29,5 X 50 X 10		1	

Modell: 911 65

Laufzeit: 1965>>1969



Modell: 911 65

Laufzeit: 1965>>1969

Pos	Teilenummer	Benennung	Bemerkung	St	Modellangabe
1	616 102 903 00	Kurbelwelle und Pleuelstangen Kurbelwelle mit Schwungrad und Pleuel bestehend aus: Bild NR. 2-10,12-15,20-23,28-30		1	912
2	616 102 015 01	Kurbelwelle		1	
3	900 109 004 00	Zylinderrolle 6 X 12		8	
4	369 02 107 1	Anlaufscheibe 0,80 MM		1	
(4)	369 02 107 2	Anlaufscheibe 0,85 MM		1	
(4)	369 02 107 3	Anlaufscheibe 0,90 MM		1	
(4)	369 02 107 4	Anlaufscheibe 0,95 MM		1	
(4)	369 02 107 5	Anlaufscheibe 1,00 MM		1	
(4)	369 02 107 6	Anlaufscheibe 1,05 MM		1	
(4)	369 02 107 7	Anlaufscheibe 1,10 MM		1	
(4)	369 02 107 8	Anlaufscheibe 1,15 MM		1	
5	502 02 301	Dichtung für Schwungrad		1	
6	616 102 204 01	Schwungrad		1	
7	999 012 014 00	Zylinderstift		3	
8	616 102 025 01	Hohlschraube mit Nadellager und Dichtung komplett		1	
9	539 02 103	Sicherungsscheibe für Hohlschraube		1	
10	901 102 147 00	Scheibenfeder für Steuerrad	-68	1	
(10)		Scheibenfeder für Steuerrad	69-	1	
11	N 012 709 1	Feder für Riemenscheibe 6 X 9		1	
12	539 02 105	Steuerrad für Kurbelwelle		1	
13	539 102 106 00	Zwischenring		1	
14	546 102 110 00	Antriebsritzel für	-68	1	
14	546 102 110 01	Zündverteiler Antriebsritzel für		1	

Modell: 911 65

Laufzeit: 1965>>1969

Pos	Teilenummer	Benennung	Bemerkung	St	Modellangabe
(14)	901 102 115 00	Zündverteiler Antriebsrad für	69-	1	
(14)	901 102 115 01	Zündverteiler Antriebsrad für	69-	1	
15	901 102 148 00	Sicherungsring für	-68	1	
(15)		Antriebsrad Sicherungsring für	69-	1	
16	616 102 163 01	Antriebsrad Dichtscheibe		1	
17	539 02 113	Riemenscheibe	-68	1	
(17)	616 102 131 01	Riemenscheibe für	-68	1	
(17)	539 02 113	Abgasentgiftungsanlage Riemenscheibe gross	69-	1	
18	539 02 111	Federscheibe für		1	
(18)	616 102 169 00	Befestigungsschraube Federscheibe für	-68	1	
19	539 02 112	Befestigungsschraube Abgasentgiftungsanlage		1	
(19)	616 102 168 00	Befestigungsschraube für	-68	1	
20	616 103 142 02	Riemenscheibe Abgasentgiftungsanlage Lagerschale normal		8	
(20)	616 103 142 52	Lagerschale Untermass 0,25 mm innen		X	
(20)	616 103 142 62	Lagerschale Untermass 0,50 mm innen		X	
(20)	616 103 142 72	Lagerschale Untermass 0,75 mm innen		X	
21	616 103 012 02	Pleuelstange komplett ohne		4	
21	616 103 012 03	Lagerschale Pleuelstange komplett ohne		4	
23	616 103 012 03 014	Lagerschale Pleuelstange Gewichtsgruppe: 14 = 496-505 GR		4	
23	616 103 012 03 616 103 012 03 017	Pleuelstange Gewichtsgruppe: 17 = 505-514 GR		4	
23	616 103 012 03 616 103 012 03 020	Pleuelstange Gewichtsgruppe: 20 = 514-523 GR		4	
22	901 103 131 01	Pleuelbuchse		4	

Modell: 911 65

Laufzeit: 1965>>1969

Pos	Teilenummer	Benennung	Bemerkung	St	Modellangabe
23	502 03 114	Pleuelmutter		8	
24	539 09 101	Antriebswelle zum Zündverteiler		1	
25	539 09 102	Anlaufscheibe		1	
26	539 09 103	Feder		1	
27	616 100 138 00	Lagersatz normal		1	
28	546 101 101 00	bestehend aus: Lagerbuchse I		1	
29	616 101 132 00	Lagerschale II - III		4	
30	539 101 146 00	Lagerbuchse IV		1	
(27)	616 100 138 50	Lagersatz Untermass 0,25 mm innen		1	
(28)	546 101 101 50	bestehend aus: Lagerbuchse I		1	
(29)	616 101 132 50	Lagerschale II - III		4	
(30)	539 101 146 50	Lagerbuchse IV		1	
(27)	616 100 138 55	Satz Kurbelwellenlager Untermass 0,50 mm innen		1	
(28)	546 101 101 55	bestehend aus: Lagerbuchse I		1	
(29)	616 101 132 55	Lagerschale II - III		4	
(30)	539 101 146 55	Lagerbuchse IV		1	
(27)	616 100 138 60	Lagersatz Übermass 0,25 mm ausssen		1	
(28)	546 101 101 60	bestehend aus: Lagerbuchse I		1	
(29)	616 101 132 60	Lagerschale II - III		4	
(30)	539 101 146 00	Lagerbuchse IV		1	
(27)	616 100 138 65	normal Satz Kurbelwellenlager Untermass 0,75 mm innen		1	
(28)	546 101 101 65	bestehend aus: Lagerbuchse I		1	
(29)	616 101 132 65	Lagerschale II - III		4	
(30)	539 101 146 65	Lagerbuchse IV		1	
(27)	616 100 138 70	Satz Kurbelwellenlager Übermass 0,25 mm ausssen Untermass 0,25 mm innen		1	
(28)	546 101 101 70	bestehend aus: Lagerbuchse		1	

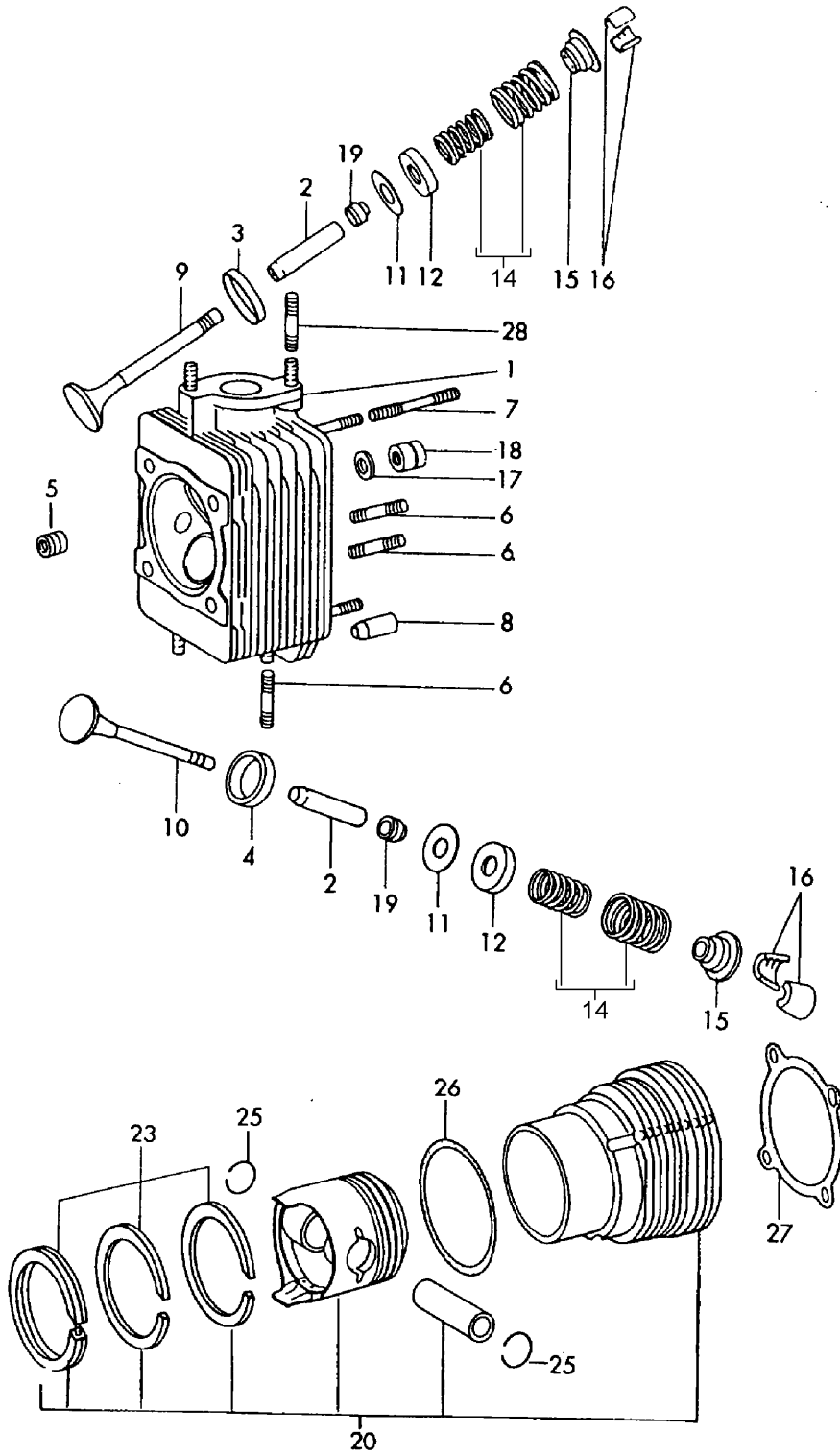
Modell: 911 65

Laufzeit: 1965>>1969

Pos	Teilenummer	Benennung	Bemerkung	St	Modellangabe
(29)	616 101 132 70	I Lagerschale		4	
(30)	539 101 146 50	II - III Lagerbuchse		1	
(27)	616 100 138 75	IV ausssen normal Lagersatz Übermass 0,25 mm ausssen Untermass 0,50 mm innen bestehend aus:		1	
(28)	546 101 101 75	Lagerbuchse		1	
(29)	616 101 132 75	I Lagerschale		4	
(30)	539 101 146 55	II - III Lagerbuchse		1	
(27)	616 100 138 85	IV ausssen normal Satz Kurbelwellenlager Übermass 0,25 mm ausssen Untermass 0,75 mm innen bestehend aus:		1	
(28)	546 101 101 85	Lagerbuchse		1	
(29)	616 101 132 85	I Lagerschale		4	
(30)	539 101 146 65	II - III Lagerbuchse		1	
		IV ausssen normal			

Modell: 911 65

Laufzeit: 1965>>1969



Modell: 911 65

Laufzeit: 1965>>1969

Pos	Teilenummer	Benennung	Bemerkung	St	Modellangabe
		Zylinderkopf Zylinder mit Kolben			911
(1)	901 104 003 05	Zylinderkopf mit Stiftschrauben mit Ventilen einbaufertig M >> 090 9927	-68	6	911
(1)	901 104 003 06	Zylinderkopf mit Stiftschrauben mit Ventilen einbaufertig M 091 1001 >>	-68	6	911 /L
(1)	901 104 005 02	Zylinderkopf mit Stiftschrauben mit Ventilen einbaufertig	-68	6	911 S
(1)	901 104 006 01	Zylinderkopf mit Stiftschrauben mit Ventilen einbaufertig	-68	6	911 TU 911 T
(1)	901 104 008 00	Zylinderkopf mit Stiftschrauben mit Ventilen einbaufertig	69-	6	911 E
(1)	901 104 009 01	Zylinderkopf mit Stiftschrauben mit Ventilen einbaufertig	69-	6	911 S
1	901 104 033 05	Zylinderkopf mit Stiftschrauben ohne Ventile	-68	6	911 /L
(1)	901 104 035 02	Zylinderkopf mit Stiftschrauben ohne Ventile	-68	6	911 S
(1)	901 104 036 02	Zylinderkopf mit Stiftschrauben ohne Ventile	-68 69-	6	911 TU 911 T
(1)	901 104 038 00	Zylinderkopf mit Stiftschrauben ohne Ventile	69-	6	911 E
(1)	901 104 039 01	Zylinderkopf mit Stiftschrauben ohne Ventile	69-	6	911 S
2	930 104 321 50	Ventilführung 1. Übergrösse		12	
(2)	901 104 321 61	Ventilführung 2. Übermass		12	
3	901 104 312 50	Ventilsitzring für Einlass Übermass	-68	6	911 /L
(3)	901 104 313 50	Ventilsitzring für Einlass Übermass	-68 69-	6	911 S/TU 911 T/E
(3)	901 104 311 51	Ventilsitzring für Einlass Übermass	69-	6	911 S
4	901 104 316 50	Ventilsitzring für Auslass Übermass	-68	6	911 /L
(4)	901 104 315 51	Ventilsitzring	69-	6	911 S

Modell: 911 65

Laufzeit: 1965>>1969

Pos	Teilenummer	Benennung	Bemerkung	St	Modellangabe
(4)	901 104 315 52	für Auslass Übermass Ventilsitzring	69-	6	911 S
(4)	901 104 315 53	für Auslass Übermass Ventilsitzring	69-	6	911 S
(4)	901 104 317 50	für Auslass Übermass Ventilsitzring	-68 69-	6	911 S/TU 911 T/E
5	999 504 024 00	Gewindeeinsatz - HELI-COIL -	-68	6	
6	900 061 006 01	Stiftschraube BM 8 X 20 SN 1115		24	
-	900 061 007 01	Stiftschraube BM 8 X 22 SN 1115	-68	12	
-	900 061 007 02	Stiftschraube BM 8 X 22 SN 1115		12	
-	999 062 007 02	Stiftschraube BM 8 X 22 SN 1115		12	
-	900 060 106 01	Stiftschraube BM 8 X 22 SN 1115		12	
7	900 061 012 00	Stiftschraube BM 8 X 50 SN 1115	-68	24	
(7)	900 061 012 01	Stiftschraube BM 8 X 50 SN 1115	69-	24	
8	999 012 006 00	Zylinderstift		12	
9	901 105 401 04	Einlassventil	-68	6	911 /L
(9)	901 105 407 00	Einlassventil		6	911 S/TU/T/E
(9)	901 105 411 00	Einlassventil	69-	6	911 S
10	901 105 405 50	Auslassventil	-68	6	911 /L
(10)	901 105 408 50	Auslassventil		6	911 S/TU/T/E
(10)	901 105 415 50	Auslassventil	69-	6	911 S
11	930 105 461 00	Unterlegscheibe		X	
12	901 105 463 00	Ring		12	
(12)	901 105 463 02	Federführung für 1. Feder	-68	12	911 TU
14	901 105 901 50	Ventilfedersatz ausssen und innen		12	
14	901 105 901 51	Ventilfedersatz ausssen und innen		12	
15	901 105 421 03	Federteller		12	
(15)	901 105 421 02	Federteller für 1. Feder	-68	12	911 TU
16	901 105 417 00	Kegelstück geteilt		24	
17	999 031 083 01	Scheibe		24	
17	999 031 083 02	Scheibe		24	
18	901 104 382 02	Mutter		24	
18	901 104 382 03	Mutter		24	

Modell: 911 65

Laufzeit: 1965>>1969

Pos	Teilenummer	Benennung	Bemerkung	St	Modellangabe
19	901 104 193 00	Ventilschaftabdichtung Abdichtung		12	
20	901 103 902 00	Zylinder mit Kolben komplett Gruppe 5 - Mahle -	-68	6	911 /L
(20)	901 103 902 01	Zylinder mit Kolben komplett Gruppe 6 - Mahle -	-68	6	911 /L
(20)	901 103 903 01	Zylinder mit Kolben komplett Gruppe 5 - Mahle -		6	911 TU/T
(20)	901 103 903 02	Zylinder mit Kolben komplett Gruppe 6 - Mahle -		6	911 TU/T
(20)	901 103 906 01	Zylinder mit Kolben komplett ohne Toleranzgruppe	-68	6	911 S
(20)	901 103 909 01	Zylinder mit Kolben komplett Gruppe 5	69-	6	911 E
(20)	901 103 909 02	Zylinder mit Kolben komplett Gruppe 6	69-	6	911 E
(20)	901 103 911 01	Zylinder mit Kolben komplett Gruppe 5	69-	6	911 S
(20)	901 103 911 02	Zylinder mit Kolben komplett Gruppe 6	69-	6	911 S
23	901 103 901 00	Kolbenring bestehend aus: 901.103.311.01 901.103.312.01 901.103.315.00		X	911 /L/E
(23)	901 103 901 01	Kolbenring bestehend aus: 901.103.311.01 901.103.315.00 901.103.317.00		X	911 S
(23)	901 103 901 02	Kolbenring - Mahle - bestehend aus: 901.103.311.02 901.103.312.02 901.103.315.00		X	911 TU/T
(23)	901 103 901 03	Kolbenring - SCHMIDT - bestehend aus: 901.103.312.02 901.103.318.00		X	911 TU/T
(23)	901 103 901 50	Satz Kolbenringe \$ 80,5		X	911 /L/E
(23)	901 103 901 51	Kolbenring \$ 80,5		X	911 S
(23)	901 103 901 52	Kolbenring \$ 80,5 - Mahle -		X	911 TU/T
(23)	901 103 901 53	Kolbenring		X	911 TU/T

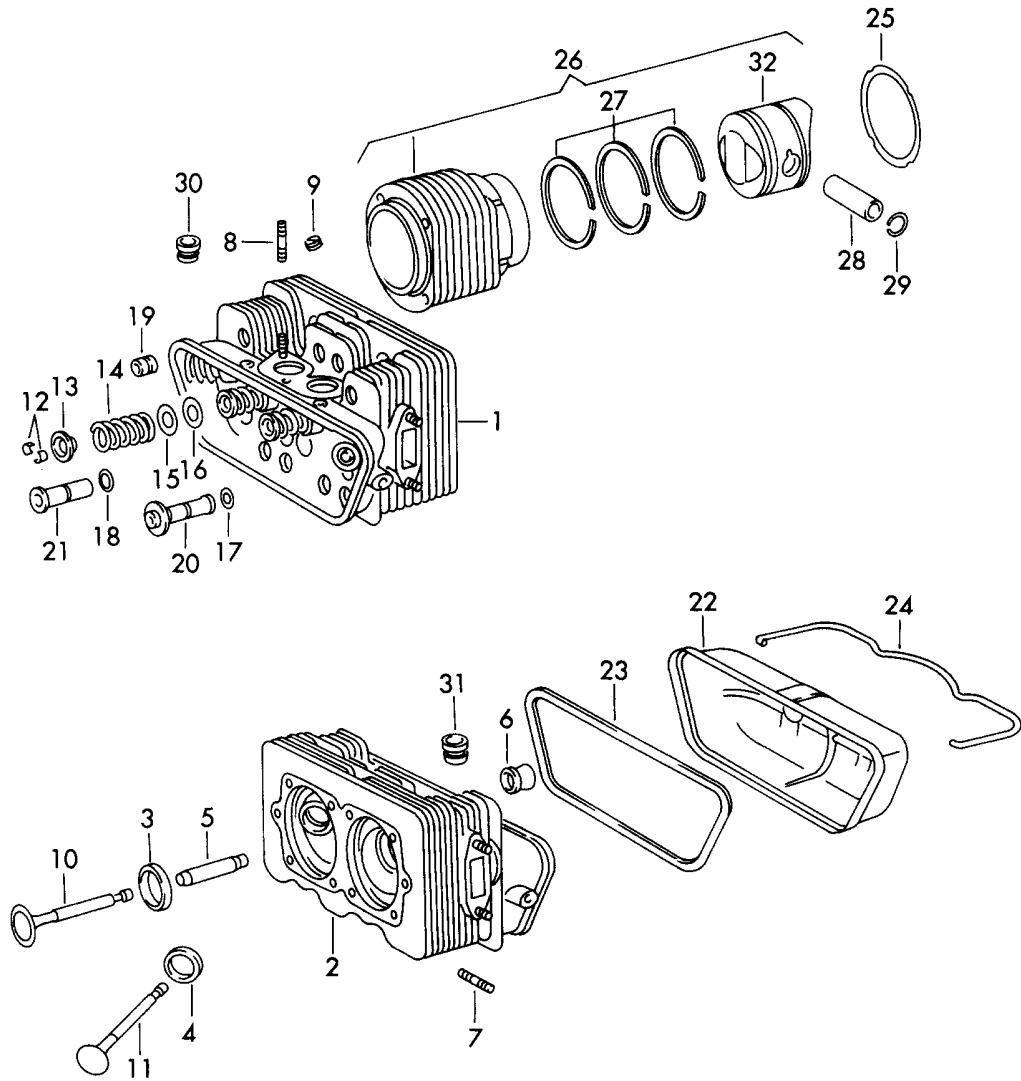
Modell: 911 65

Laufzeit: 1965>>1969

Pos	Teilenummer	Benennung	Bemerkung	St	Modellangabe
		\$ 80,5			
		- SCHMIDT -			
25	900 178 002 00	Sprengring C 22		12	911 /L/TU 911 T/E
(25)	901 103 381 00	Sprengring		12	911 S
26	901 104 191 00	Zylinderfussdichtung 0,25 MM		6	
26	901 104 191 02	Zylinderfussdichtung 0,50 MM		X	
27	901 104 391 01	Zylinderkopfdichtung		6	
28	900 061 007 01	Stiftschraube BM 8 X 22 SN 1115	69-	12	911 E/S
28	900 061 007 02	Stiftschraube BM 8 X 22 SN 1115	69-	12	911 E/S
28	999 062 007 02	Stiftschraube BM 8 X 22 SN 1115	69-	12	911 E/S
28	900 060 106 01	Stiftschraube BM 8 X 22 SN 1115	69-	12	911 E/S
(28)	900 061 008 01	Stiftschraube BM 8 X 25 SN 1115	69-	12	911 T

Modell: 911 65

Laufzeit: 1965>>1969



Modell: 911 65

Laufzeit: 1965>>1969

Pos	Teilenummer	Benennung	Bemerkung	St	Modellangabe
		Zylinderkopf Zylinder mit Kolben			912
1	616 104 006 05	Zylinderkopf		2	
1	616 104 006 FX	Zylinderkopf		2	
(1)	616 104 006 04	mit Ventilen einbaufertig Zylinderkopf mit Ventilen einbaufertig für	-68	2	
2	616 104 036 01	Abgasentgiftungsanlage Zylinderkopf	-68	2	
(2)	616 104 036 AX	ohne Ventile Zylinderkopf	-68	2	
(2)	616 104 036 02	ohne Ventile Zylinderkopf	-68	2	
(2)	616 104 036 05	für Abgasentgiftungsanlage Zylinderkopf	69-	2	
3	369 104 206 52	ohne Ventile Ventilsitzring		X	
4	616 104 316 52	Einlass Übergrösse Ventilsitzring		X	
5	616 104 321 51	Auslass Übergrösse Ventilführung		X	
5	616 104 321 61	Einlass und Auslass 1. Übergrösse 616/36/37		X	
5	616 104 321 62	Ventilführung Einlass und Auslass 1. Übergrösse 616/36/37		X	
(5)	616 104 321 52	Ventilführung Einlass und Auslass 1. Übergrösse 616/36/37	-68	X	
(5)	616 104 321 62	Ventilführung Einlass und Auslass 2. Übergrösse 616/36/37		X	
(5)	616 104 321 62	Ventilführung Einlass und Auslass 2. Übergrösse 616/36/37	-68	X	

Modell: 911 65

Laufzeit: 1965>>1969

Pos	Teilenummer	Benennung	Bemerkung	St	Modellangabe
6	616 105 491 02	Dichtung Abdichtung		4	
7	900 061 005 01	Stiftschraube für Abgaskrümmen		8	
8	000 95 129	BM 8 X 18 SN 1115 Stiftschraube für Saugrohr		4	
9	616 04 209	Einsatz M 14 X 1,25 X 8,75 für Zündkerze		4	
10	616 105 402 00	- HELI-COIL - Einlassventil		4	
11	616 105 406 50	Auslassventil		4	
12	901 105 417 00	Kegelstück geteilt	-68	16	
(12)		Kegelstück geteilt	69-	16	
13	616 105 422 00	Federteller		8	
14	616 105 432 03	Ventilfeder		8	
15	369 04 218	Ausgleichscheibe		8	
16		Ausgleichscheibe		X	
17	999 031 062 02	Scheibe für Zylinderkopfmutter		16	
18	539 04 203	Dichtring für Zylinderkopfmutter		8	
19	616 104 382 00	Zylinderkopfmutter	-68	8	
(19)	901 104 382 02	Mutter	69-	8	
(19)	901 104 382 03	Mutter	69-	8	
20	616 104 381 01	Zylinderkopfmutter		6	
21	616 104 383 00	Zylinderkopfmutter		2	
22	597 104 305 00	Zylinderkopf-Deckel		2	
23	616 104 951 00	Dichtung Kork		2	
24	369 04 240	Spannbügel		2	
25	539 04 209	Zylinderfussdichtung		4	
(25)	616 104 461 00	Zylinderfussdichtung		4	
26	616 103 904 04	Zylinder mit Kolben komplett \$ 82,5 MM		4	
(26)		Gruppe 5 Zylinder mit Kolben komplett \$ 82,5 MM		4	
(26)		Gruppe 6 Zylinder mit Kolben komplett \$ 82,5 MM		4	
(26)		Gruppe 7 Zylinder mit Kolben komplett \$ 82,5 MM		4	
27	616 103 907 05	Gruppe 8 Kolbenring \$ 82,5 MM siehe Gruppe 1/98/00		X	

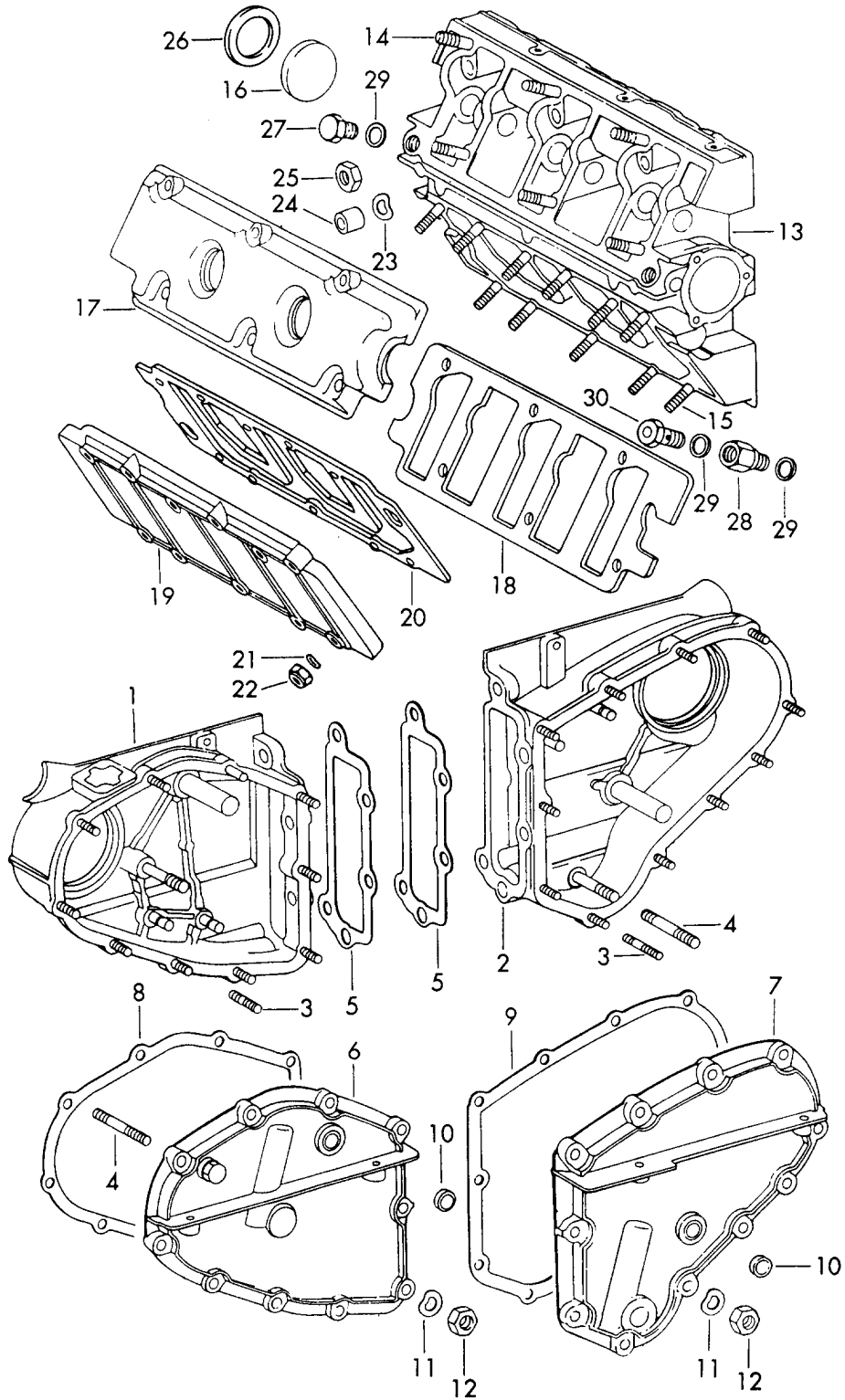
Modell: 911 65

Laufzeit: 1965>>1969

Pos	Teilenummer	Benennung	Bemerkung	St	Modellangabe
(27)	616 103 907 06	Kolbenring \$ 83 MM siehe Gruppe 1/98/00		X	
28	616 103 321 01	Kolbenbolzen Kennzeichnung Weiss		4	
(28)	616 103 321 50	Kolbenbolzen Kennzeichnung Blau		X	
29	900 178 002 00	Übergrösse Sprengring C 22		8	
30	616 104 393 00	Topf für Zylinderkopf	/L	1	
31	999 702 047 50	Gummitülle für Zylinderkopf siehe Gruppe 1/04/10	/R	2	
32	616 103 036 52	Kolben komplett \$ 83 MM Übergrösse		X	

Modell: 911 65

Laufzeit: 1965>>1969



Modell: 911 65

Laufzeit: 1965>>1969

Pos	Teilenummer	Benennung	Bemerkung	St	Modellangabe
		Kettengehäuse Nockenwellengehäuse			911
(1)	901 105 061 01	Kettengehäuse	/L -67	1	
1	901 105 061 02	Kettengehäuse	/L 68-	1	
(2)	901 105 062 01	Kettengehäuse	/R -67	1	
2	901 105 062 02	Kettengehäuse	/R 68-	1	
(3)	900 061 085 01	Stiftschraube BM 6X20	-67	14	
3	999 062 102 02	Stiftschraube BM 6 X 22	68-	21	
4	900 061 012 02	Stiftschraube BM 8 X 50		2	
(5)	901 105 193 02	Dichtung Kurbelgehäuse und Kettengehäuse bis Modell A	-67	2	
(5)	901 105 193 04	Dichtung Kurbelgehäuse und Kettengehäuse bis Modell A		2	
5	901 105 193 03	Dichtung Kurbelgehäuse und Kettengehäuse	68-	2	
(6)	901 105 063 01	Deckel Kettengehäuse komplett mit - SOLEX - Vergaser M >> 090 3069	/L	1	911
(6)	901 105 063 02	Deckel Kettengehäuse komplett mit - SOLEX - Vergaser M 090 3070 >> M >> 090 7000	/L	1	911
(6)	901 105 063 05	Deckel Kettengehäuse mit - WEBER - Vergaser M 090 7001 >>	/L -67	1	911 /S
(6)	930 105 063 01	Deckel Kettengehäuse mit - WEBER - Vergaser	/L 67-	1	
6		Deckel Kettengehäuse	/L 69-	1	
(7)	901 105 064 01	Deckel Kettengehäuse M >> 090 3069	/R	1	911
-	900 105 002 02	Einschraubstutzen M >> 090 3069		2	911
-	N 020 825 1	Schneidring M >> 090 3069		2	911
-	900 104 003 02	Überwurfmutter M >> 090 3069		2	911

Modell: 911 65

Laufzeit: 1965>>1969

Pos	Teilenummer	Benennung	Bemerkung	St	Modellangabe
-	900 104 003 03	Überwurfmutter M >> 090 3069		2	911
-	900 061 007 01	Stiftschraube BM 8X22		2	911
-	900 061 007 02	Stiftschraube BM 8X22		2	911
-	999 062 007 02	Stiftschraube BM 8X22		2	911
-	900 060 106 01	Stiftschraube BM 8X22		2	911
-	901 105 592 01	Gleitdichtring M >> 090 3069		2	911
-	901 105 592 02	Gleitdichtring M >> 090 3069		2	911
(7)	901 105 064 02	Deckel Kettengehäuse M 090 3070 >>	/R -67	1	
7	901 105 064 03	Deckel Kettengehäuse	/R 68-	1	
(8)	901 105 191 02	Dichtung	/L -67	1	911 /S
8	901 105 191 03	Dichtung	/L 68-	1	
(9)	901 105 192 02	Dichtung	/R -67	1	911 /S
9	901 105 192 03	Dichtung	/R 68-	1	
9	930 105 192 01	Dichtung	/R 68-	1	
9	930 105 192 03	Dichtung	/R 68-	1	
9	930 105 192 04	Dichtung	/R 68-	1	
10	900 036 008 02	Verschlussdeckel		2	
(11)	900 028 008 01	Federring B 6	-67	14	911 /S
11	900 031 011 30	Scheibe 6,4	68-	21	
(12)	900 076 010 02	Mutter M 6		14	911 /S
(12)	900 076 010 0B	Mutter M 6		14	911 /S
12	900 084 010 02	Sicherheitsmutter M 6	68-	21	
(13)	901 105 012 50	Nockenwellengehäuse komplett mit Deckel unten und Dichtung M >> 090 3069		2	911
(13)	901 105 961 00	Nockenwellengehäuse komplett M 090 3070 >> Deckel 901.105.116.04 und Dichtung 901.105.195.04 mitbestellen	/L -67	1	911 /S
(13)	901 105 962 00	Nockenwellengehäuse komplett M 090 3070 >> Deckel 901.105.116.04 Dichtung 901.105.195.04 mitbestellen	/R -67	1	911 /S
13	901 105 021 05	Nockenwellengehäuse	68-	2	

Modell: 911 65

Laufzeit: 1965>>1969

Pos	Teilenummer	Benennung	Bemerkung	St	Modellangabe
(14)	900 061 009 01	Stiftschraube BM 8X28	-68	12	
14	999 062 009 02	Stiftschraube BM 8X28	69-	12	
14	900 060 105 01	Stiftschraube BM 8X28	69-	12	
(15)	900 061 010 01	Stiftschraube BM 8X35	-68	22	
15	999 062 010 02	Stiftschraube BM 8X35	69-	22	
16	901 105 161 01	Verschlussdeckel		2	
17	901 105 115 03	Deckel für Nockenwellengehäuse oben		2	
18	901 105 194 03	Dichtung für Deckel Nockenwellengehäuse oben		2	
18	930 105 194 00	Dichtung für Deckel Nockenwellengehäuse oben		2	
18	930 105 194 02	Dichtung für Deckel Nockenwellengehäuse oben		2	
18	930 105 194 04	Dichtung für Deckel Nockenwellengehäuse oben		2	
(19)	901 105 116 03	Deckel	-67	2	
19	930 105 116 00	Deckel für Nockenwellengehäuse unten	68-	2	
19	930 105 116 05	Deckel für Nockenwellengehäuse unten	68-	2	
(20)	901 105 195 03	Dichtung	-67	2	
20	901 105 195 04	Dichtung	68-	2	
20	930 105 195 00	Dichtung	68-	2	
20	930 105 195 02	Dichtung	68-	2	
20	930 105 195 05	Dichtung	68-	2	
20	930 105 195 06	Dichtung	68-	2	
20	930 105 195 07	Dichtung	68-	2	
(21)	N 012 241 1	Federscheibe B 8X15	-67	24	
21	900 031 014 30	Scheibe 8,4	68-	34	
22	900 084 004 03	Sechskantmutter M 8		34	
22	900 084 004 02	Sechskantmutter M 8		34	
23	N 012 241 1	Federscheibe BM 8 X 15		X	
24	901 111 271 00	Mutter		6	
25	900 076 025 02	Sechskantmutter		X	

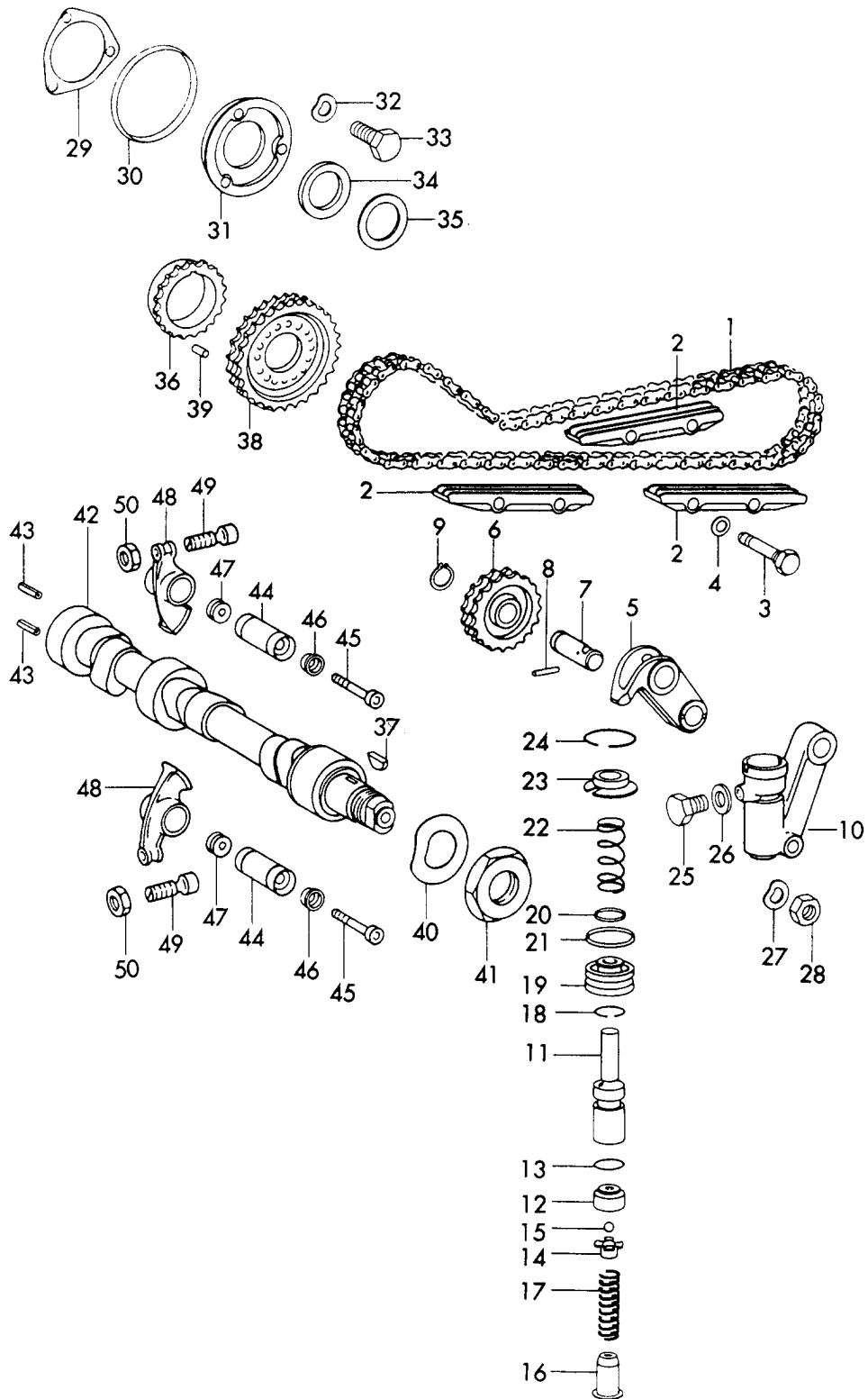
Modell: 911 65

Laufzeit: 1965>>1969

Pos	Teilenummer	Benennung	Bemerkung	St	Modellangabe
25	900 076 064 02	M 8 Sechskantmutter		X	
26	999 113 068 50	M 8 Radialdichtring	69-	1	911 E/S
27	901 105 374 00	BA 35 X 47 X 7 Verschlusschraube		2	
28	901 105 361 01	M 090 3070 >> Zwischenstück		2	
28	901 105 361 02	M 090 3070 >> Zwischenstück		2	
29	900 123 005 30	M 090 3070 >> Dichtring		6	
30	900 134 006 02	A 12X16 M 090 3070 >> Hohlschraube		2	
30	N 021 056 3	A 6 M 090 3070 >> Hohlschraube		2	
30	999 134 018 02	A 6 M 090 3070 >> Hohlschraube		2	

Modell: 911 65

Laufzeit: 1965>>1969



Modell: 911 65

Laufzeit: 1965>>1969

Pos	Teilenummer	Benennung	Bemerkung	St	Modellangabe
		Ventilsteuerung links			911
1	901 105 529 00	Steuerkette		1	
2	911 105 222 05	Gleitschiene		3	
3	901 105 226 03	Bolzen für Gleitschiene		4	
4	900 123 066 30	Dichtring A 10 X 16		4	
5	901 105 505 02	Kettenradträger	/L	1	
(6)	901 105 055 00	Kettenrad	-68	1	
6		Kettenrad komplett	69-	1	
7	901 105 056 01	Bolzen komplett		1	
7	901 105 056 02	Bolzen komplett		1	
8	900 197 010 00	Spannhülse 3 X 22		1	
(9)	900 041 006 00	Sicherungsring	-68	1	
9	N 012 415 1	Sicherungsring 15 X 1	69-	1	
10	901 105 050 01	Gehäuse komplett		1	
10-26	901 105 049 01	Kettenspanner Bild 10-26	-68	1	
10-26	901 105 049 02	Kettenspanner komplett	69-	1	
10-26	911 105 901 00	Reparatursatz bestehend aus: Bild 12-15,18,20,21,24,26 siehe Gruppe 1/98/05	69-	1	
10-26	911 105 901 01	Reparatursatz bestehend aus: Bild 12-15,18,20,21,24,26 siehe Gruppe 1/98/05	69-	1	
11	930 105 559 00	Kolben für Kettenspanner		1	
12	901 105 585 00	Zwischenstück	-68	1	
13		O-Ring R 10 - 1,3		1	
14	930 105 511 03	Nadelkäfig für Kugel Ventil	-68	1	
15	900 108 005 00	Kugel 5 MM V	-68	1	
16	930 105 523 00	Federführung		1	
17	916 105 534 00	Druckfeder für Kettenspanner		1	
17	916 105 534 01	Druckfeder für Kettenspanner		1	
18	900 152 005 00	Sprengring 16	-68	1	
19	901 105 557 01	Kolben		1	

Modell: 911 65

Laufzeit: 1965>>1969

Pos	Teilenummer	Benennung	Bemerkung	St	Modellangabe
20	999 701 596 40	O-Ring 8,3 - 2,4	-68	1	
21		O-Ring 20,3 - 2,4	-68	1	
22	930 105 535 01	Druckfeder		1	
23	930 105 568 00	Federteller		1	
24	900 152 017 00	Sprengring 28	-68	1	
-	901 105 569 00	Bügel	-68	1	
25	930 105 573 00	Entlüftungsschraube		1	
26	900 123 061 20	Dichtring A 6,5 X 9,5	-68	1	
27	N 012 241 1	Federscheibe B 8 X 15		1	
28	900 076 025 02	Sechskantmutter M 8		1	
28	900 076 064 02	Sechskantmutter M 8		1	
29	901 105 197 00	Dichtung		1	
30	999 701 124 40	O-Ring 67,5 X 75,5 X 4		1	
31	930 105 196 00	Abschlussdeckel		1	
32	900 028 008 01	Federring B 6		3	
33	900 075 017 02	Sechskantschraube M 6 X 25		3	
33	900 075 017 03	Sechskantschraube M 6 X 25		3	
34	901 105 562 00	Anlaufscheibe		1	
34	901 105 562 02	Anlaufscheibe		1	
35	901 105 561 00	Ausgleichscheibe		X	
36	901 105 583 01	Flansch Kettenrad		1	
37	900 118 005 00	Scheibenfeder 4 X 5		1	
(38)	901 105 546 02	Kettenrad	-68	1	
(38)	901 105 546 04	Kettenrad		1	
38	901 105 546 02	Kettenrad II	69-	1	
38	901 105 546 04	Kettenrad II	69-	1	
39	900 243 001 00	Zylinderstift A 6 H 8 X 14		1	
40	900 028 021 01	Federscheibe B 30		1	
(41)	901 105 171 05	Mutter für Nockenwelle M >> 090 7000	/L	1	
41	901 105 172 00	Mutter M 090 7001 >>	/L	1	
(42)	901 105 109 01	Nockenwelle M >> 090 3069	/L	1	911
(42)	901 105 109 04	Nockenwelle M 090 3070 >> M >> 090 9927	/L	1	911
(42)	901 105 109 06	Nockenwelle M 090 3070 >> M >> 090 9927	/L	1	911
(42)	901 105 109 07	Nockenwelle M 090 3070 >> M >> 090 9927	/L	1	911
(42)	901 105 109 05	Nockenwelle	/L -68	1	911 /L

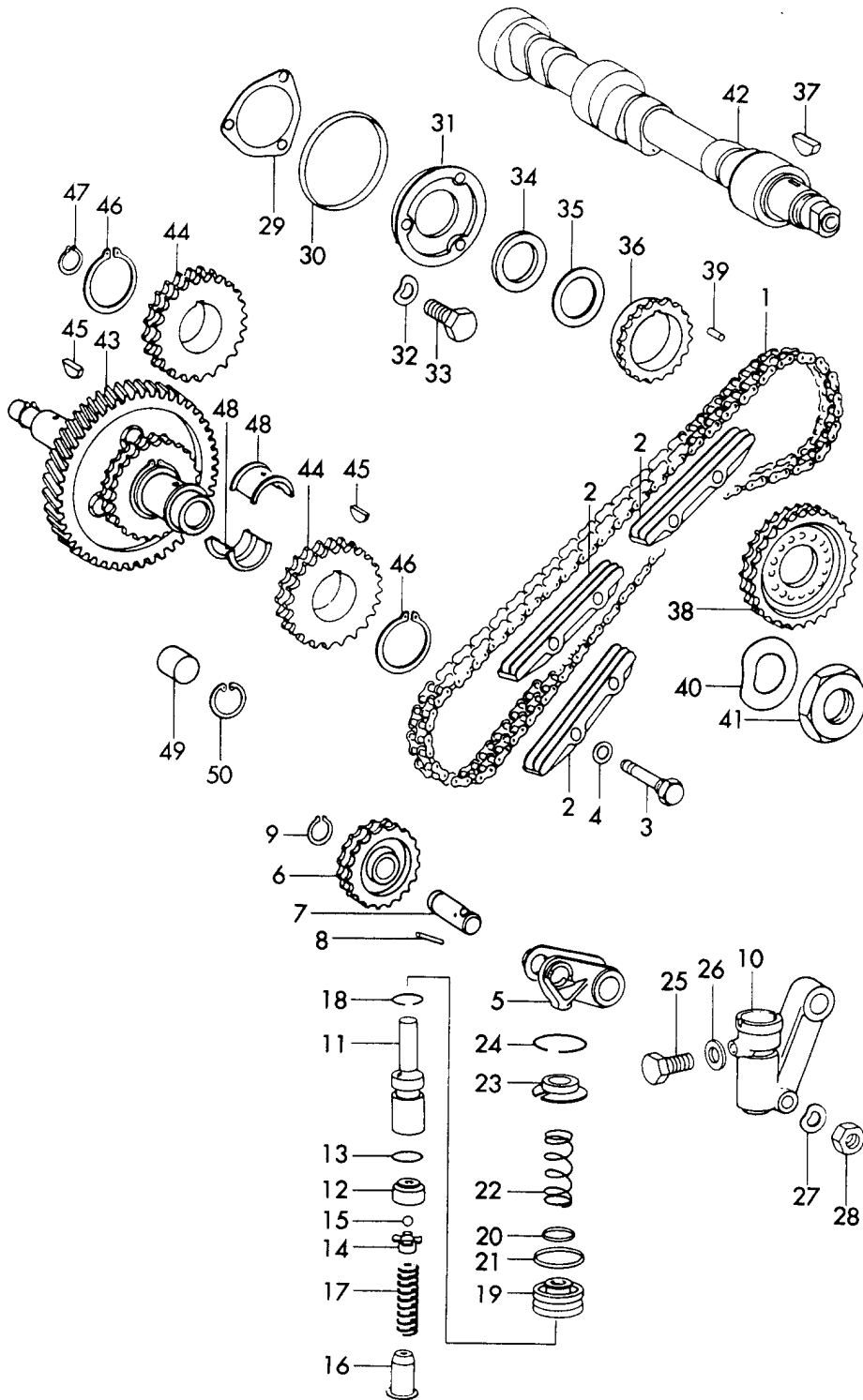
Modell: 911 65

Laufzeit: 1965>>1969

Pos	Teilenummer	Benennung	Bemerkung	St	Modellangabe
		M 091 1001 >>			
(42)	901 105 123 00	Nockenwelle	/L -68	1	911 S
(42)	901 105 183 01	Nockenwelle	/L -68	1	911 S
(42)	901 105 183 02	Nockenwelle	/L -68	1	911 S
42	901 105 133 00	Nockenwelle	/L	1	911 TU/T
42	901 105 133 01	Nockenwelle	/L	1	911 TU/T
42	901 105 133 02	Nockenwelle	/L	1	911 TU/T
(42)	901 105 181 00	Nockenwelle für Motor mit Einspritzanlage	/L 69-	1	911 E
(42)	901 105 181 02	Nockenwelle für Motor mit Einspritzanlage	/L 69-	1	911 E
(42)	901 105 181 03	Nockenwelle für Motor mit Einspritzanlage	/L 69-	1	911 E
(42)	901 105 183 01	Nockenwelle für Motor mit Einspritzanlage	/L 69-	1	911 S
(42)	901 105 183 02	Nockenwelle für Motor mit Einspritzanlage	/L 69-	1	911 S
43	900 095 017 01	Spannstift 5X24		2	
44	901 105 342 04	Kipphebelachse		12	
45	999 067 008 00	Zylinderschraube		12	
46	901 105 344 02	Buchse		12	
46	901 105 344 03	Buchse		12	
47	901 105 376 02	Mutter		12	
48	930 105 043 00	Kipphebel komplett		12	
48	930 105 043 02	Kipphebel komplett		12	
49	901 105 370 02	Einstellschraube komplett		12	
50	999 034 005 00	Mutter		12	
-	900 095 036 02	Spannhülse 2X8	-68	12	911

Modell: 911 65

Laufzeit: 1965>>1969



Modell: 911 65

Laufzeit: 1965>>1969

Pos	Teilenummer	Benennung	Bemerkung	St	Modellangabe
		Ventilsteuerung rechts			911
1	901 105 529 00	Steuerkette		1	
2	911 105 222 05	Gleitschiene		3	
3	901 105 226 03	Bolzen für Gleitschiene		4	
4	900 123 066 30	Dichtring A 10 X 16		4	
5	901 105 506 02	Kettenradträger	/R	1	
(6)	901 105 055 00	Kettenrad	-68	1	
6		Kettenrad komplett	69-	1	
7	901 105 056 01	Bolzen komplett		1	
7	901 105 056 02	Bolzen komplett		1	
8	900 197 010 00	Spannhülse 3 X 22		1	
(9)	900 041 006 00	Sicherungsring	-68	1	
9	N 012 415 1	Sicherungsring 15 X 1	69-	1	
10	901 105 050 01	Gehäuse komplett		1	
10-26	930 105 049 00	Kettenspanner komplett POS.10-26		1	
-	911 105 901 00	Reparatursatz bestehend aus: Bild 12-15,18,20,21,24,26 siehe Gruppe 1/98/05		1	
-	911 105 901 01	Reparatursatz bestehend aus: Bild 12-15,18,20,21,24,26 siehe Gruppe 1/98/05		1	
11	930 105 559 00	Kolben für Kettenspanner		1	
12	901 105 585 00	Zwischenstück	-68	1	
13		O-Ring R 10 - 1,3		1	
14	930 105 511 03	Nadelkäfig für Kugel Ventil	-68	1	
15	900 108 005 00	Kugel 5 MM V		1	
16	930 105 523 00	Federführung		1	
17	916 105 534 00	Druckfeder für Kettenspanner		1	
17	916 105 534 01	Druckfeder für Kettenspanner		1	
18	900 152 005 00	Sprengring 16	-68	1	
19	901 105 557 01	Kolben		1	
20	999 701 596 40	O-Ring OR 8,3 - 2,4	-68	1	

Modell: 911 65

Laufzeit: 1965>>1969

Pos	Teilenummer	Benennung	Bemerkung	St	Modellangabe
21		O-Ring OR 20,3 - 2,4	-68	1	
22	930 105 535 01	Druckfeder		1	
23	930 105 568 00	Federteller		1	
24	900 152 017 00	Sprengring 28	-68	1	
-	901 105 569 00	Bügel	-68	1	
25	930 105 573 00	Entlüftungsschraube		1	
26	900 123 061 20	Dichtring A 6,5 X 9,5	-68	1	
27	N 012 241 1	Federscheibe B 8 X 15		1	
28	900 076 025 02	Sechskantmutter M 8		1	
28	900 076 064 02	Sechskantmutter M 8		1	
29	901 105 197 00	Dichtung		1	
30	999 701 124 40	O-Ring 67,5 X 75,5 X 4		1	
31	930 105 196 00	Abschlussdeckel		1	
32	900 028 008 01	Federring B 6		3	
33	900 075 017 02	Sechskantschraube M 6 X 25		3	
33	900 075 017 03	Sechskantschraube M 6 X 25		3	
34	901 105 562 00	Anlaufscheibe		1	
34	901 105 562 02	Anlaufscheibe		1	
35	901 105 561 00	Ausgleichscheibe		X	
36	901 105 583 01	Flansch Kettenrad		1	
37	900 118 005 00	Scheibenfeder 4 X 5		1	
(38)	901 105 546 02	Kettenrad	-68	1	
(38)	901 105 546 04	Kettenrad		1	
38	901 105 546 02	Kettenrad II	69-	1	
38	901 105 546 04	Kettenrad II	69-	1	
39	900 243 001 00	Zylinderstift A 6 H 8 X 14		1	
40	900 028 021 01	Federscheibe B 30		1	
41	901 105 172 00	Mutter für Nockenwelle		1	
42	901 105 110 01	Nockenwelle M >> 090 3069	/R	1	911
42	901 105 110 04	Nockenwelle M 090 3070 >> M >> 090 9927	/R	1	911
42	901 105 110 05	Nockenwelle M 091 1001 >>	/R -68	1	911 /L
42	901 105 110 07	Nockenwelle M 091 1001 >>	/R -68	1	911 /L
42	901 105 110 08	Nockenwelle M 091 1001 >>	/R	1	911 /L
42	901 105 124 00	Nockenwelle	/R	1	911 /S
42	901 105 168 00	Nockenwelle	/R	1	911 /S
42	901 105 168 01	Nockenwelle	/R	1	911 /S
42	901 105 168 02	Nockenwelle	/R	1	911 /S
42	901 105 134 00	Nockenwelle	/R	1	911 / TU
42	901 105 134 03	Nockenwelle	/R	1	911 / TU

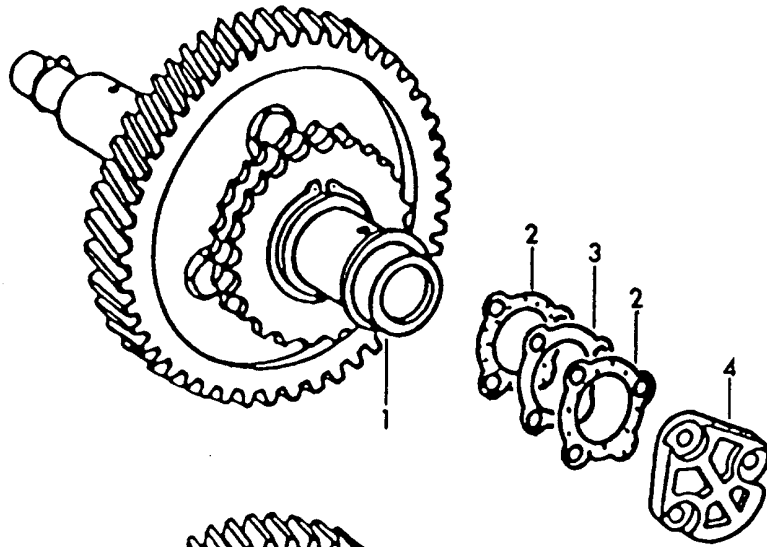
Modell: 911 65

Laufzeit: 1965>>1969

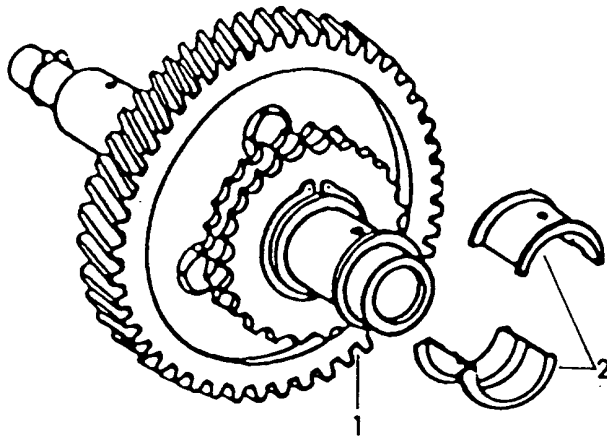
Pos	Teilenummer	Benennung	Bemerkung	St	Modellangabe
43		siehe Bildtafel 1/03/22			
(43)	901 105 013 04	Zwischenwelle Grösse 0 einbaufertig	-68	1	
(43)	901 105 013 12	Zwischenwelle Grösse 0 einbaufertig		1	
44		nicht lieferbar		X	
45		nicht lieferbar		X	
(46)	900 041 025 00	Sicherungsring	-68	2	
46	900 041 025 01	Sicherungsring 36 X 1,75	69-	2	
(47)	900 041 026 01	Sicherungsring	-68	1	
47		Sicherungsring 13 X 1	69-	1	
48		siehe Bildtafel 1/03/22			
48	993 101 137 00	Passlager für Zwischenwelle	69-	2	
48	993 101 137 01	Passlager für Zwischenwelle	69-	2	
(49)	999 501 041 30	Verschlussstopfen M >> 090 3352		1	911
(49)	901 105 137 00	Stopfen M 090 3353 >>	-68	1	
49	901 105 275 00	Verschlussstopfen Zwischenwelle für Kurbelgehäuse Druckguss		1	
50	N 012 296 1	Sicherungsring 16 X 1		1	

Modell: 911 65

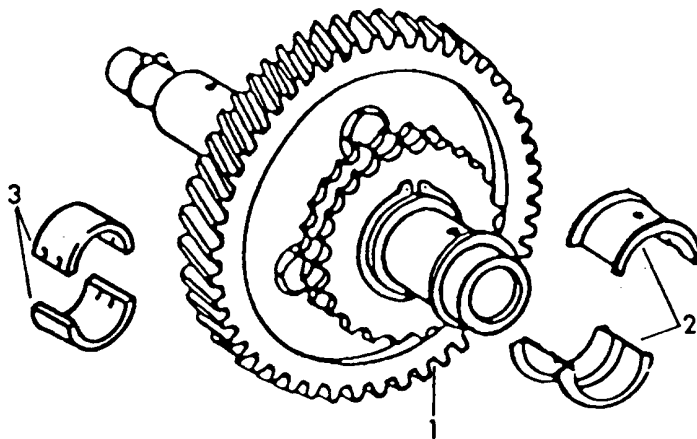
Laufzeit: 1965>>1969



I



II



III

Modell: 911 65

Laufzeit: 1965>>1969

Pos	Teilenummer	Benennung	Bemerkung	St	Modellangabe
		Zwischenwelle Ausführung I -----			
1	901 105 013 03	Zwischenwelle ohne Lagerschale ohne Gleitlager		1	
1	901 105 013 04	Zwischenwelle Grösse 0 einbaufertig		1	
1	901 105 013 12	Zwischenwelle Grösse 0 einbaufertig		1	
(1)	901 105 013 10	Zwischenwelle Grösse 1 einbaufertig		1	
2	901 105 198 03	Dichtung		2	
3	901 105 162 00	Ausgleichscheibe 0,10 MM		X	
(3)	901 105 162 01	Ausgleichscheibe 0,15 MM		X	
(3)	901 105 162 02	Ausgleichscheibe 0,20 MM		X	
(3)	901 105 162 03	Ausgleichscheibe 0,25 MM		X	
(3)	901 105 162 04	Ausgleichscheibe 0,30 MM		X	
(3)	901 105 162 05	Ausgleichscheibe 0,35 MM		X	
(3)	901 105 162 06	Ausgleichscheibe 0,40 MM		X	
(3)	901 105 162 07	Ausgleichscheibe 0,45 MM		X	
(3)	901 105 162 05	Ausgleichscheibe 0,50 MM		X	
4	901 105 141 02	Abschlussdeckel Grauguss Ausführung II -----		1	
		mit Passlager ohne Gleitlager			
1	930 105 013 01	Zwischenwelle Grösse 0 einbaufertig		1	
1	930 105 013 04	Zwischenwelle Grösse 0 einbaufertig		1	
(1)	930 105 013 11	Zwischenwelle Grösse 1 einbaufertig		1	
2	916 101 137 00	Passlager		2	
2	993 101 137 00	Passlager		2	
2	993 101 137 01	Passlager Ausführung III		2	

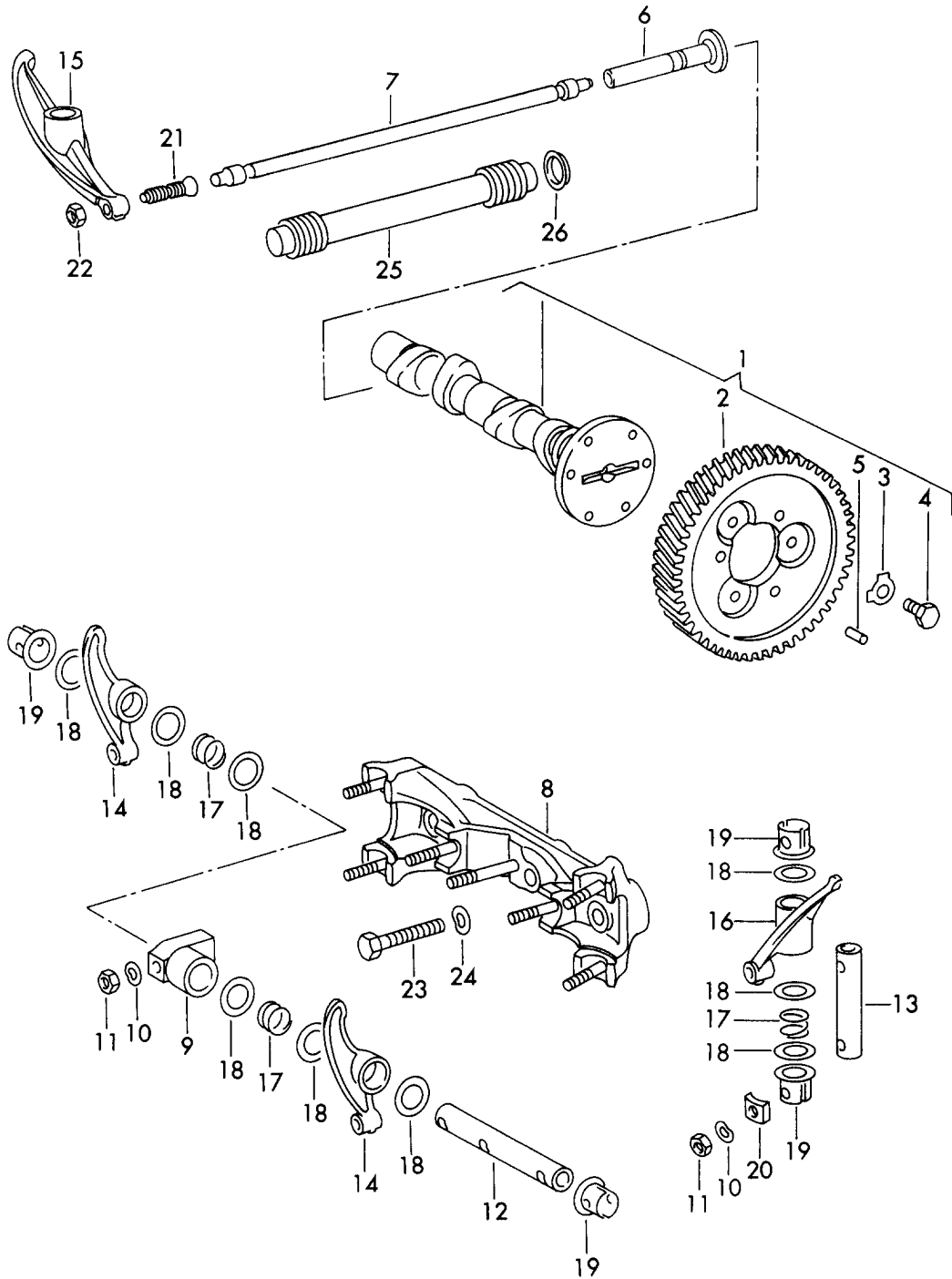
Modell: 911 65

Laufzeit: 1965>>1969

Pos	Teilenummer	Benennung	Bemerkung	St	Modellangabe
		----- mit Passlager mit Gleitlager			
1	930 105 013 01	Zwischenwelle Grösse 0		1	
1	930 105 013 04	einbaufertig Zwischenwelle Grösse 0		1	
(1)	930 105 013 11	einbaufertig Zwischenwelle Grösse 1		1	
2	916 101 137 00	einbaufertig Passlager		2	
2	993 101 137 00	Passlager		2	
2	993 101 137 01	Passlager		2	
3	901 101 135 00	Lager		2	

Modell: 911 65

Laufzeit: 1965>>1969



Modell: 911 65

Laufzeit: 1965>>1969

Pos	Teilenummer	Benennung	Bemerkung	St	Modellangabe
1		Nockenwelle		X	912
-	616 105 012 00	Nockenwelle	-68	1	
-	616 105 012 01	Nockenwelle	69-	1	
		komplett mit Zahnrad Grösse 0			
-	616 105 012 10	Nockenwelle	-68	1	
-	616 105 012 11	Nockenwelle	69-	1	
		komplett mit Zahnrad -1			
-	616 105 012 20	Nockenwelle	-68	1	
-	616 105 012 21	Nockenwelle	69-	1	
		komplett mit Zahnrad -2			
-	616 105 012 30	Nockenwelle	-68	1	
-	616 105 012 31	Nockenwelle	69-	1	
		komplett mit Zahnrad +1			
-	616 105 012 40	Nockenwelle	-68	1	
-	616 105 012 41	Nockenwelle	69-	1	
		komplett mit Zahnrad +2			
2		Zahnrad		X	
		Wahlteile:			
-	616 105 103 01	Zahnrad		1	
-	616 105 103 02	Nockenwellenrad		1	
		Grösse 0 Aluminium			
-	616 105 103 11	Zahnrad		1	
-	616 105 103 12	Nockenwellenrad		1	
		-1 Aluminium			
-	616 105 103 21	Zahnrad		1	
-	616 105 103 22	Nockenwellenrad		1	
		-2 Aluminium			
-	616 105 103 31	Zahnrad		1	
-	616 105 103 32	Nockenwellenrad		1	
		+1 Aluminium			
-	616 105 103 41	Zahnrad		1	
-	616 105 103 42	Nockenwellenrad		1	
		+2 Aluminium			
3	999 039 001 00	Sicherungsblech		3	
4	900 075 024 00	Sechskantschraube		3	
		M 8 X 13			
5	N 013 199 1	Zylinderstift		3	
		6 X 12			
6	539 05 210	Stössel		8	
		(RCC)			
7	616 105 028 02	Stössel		8	

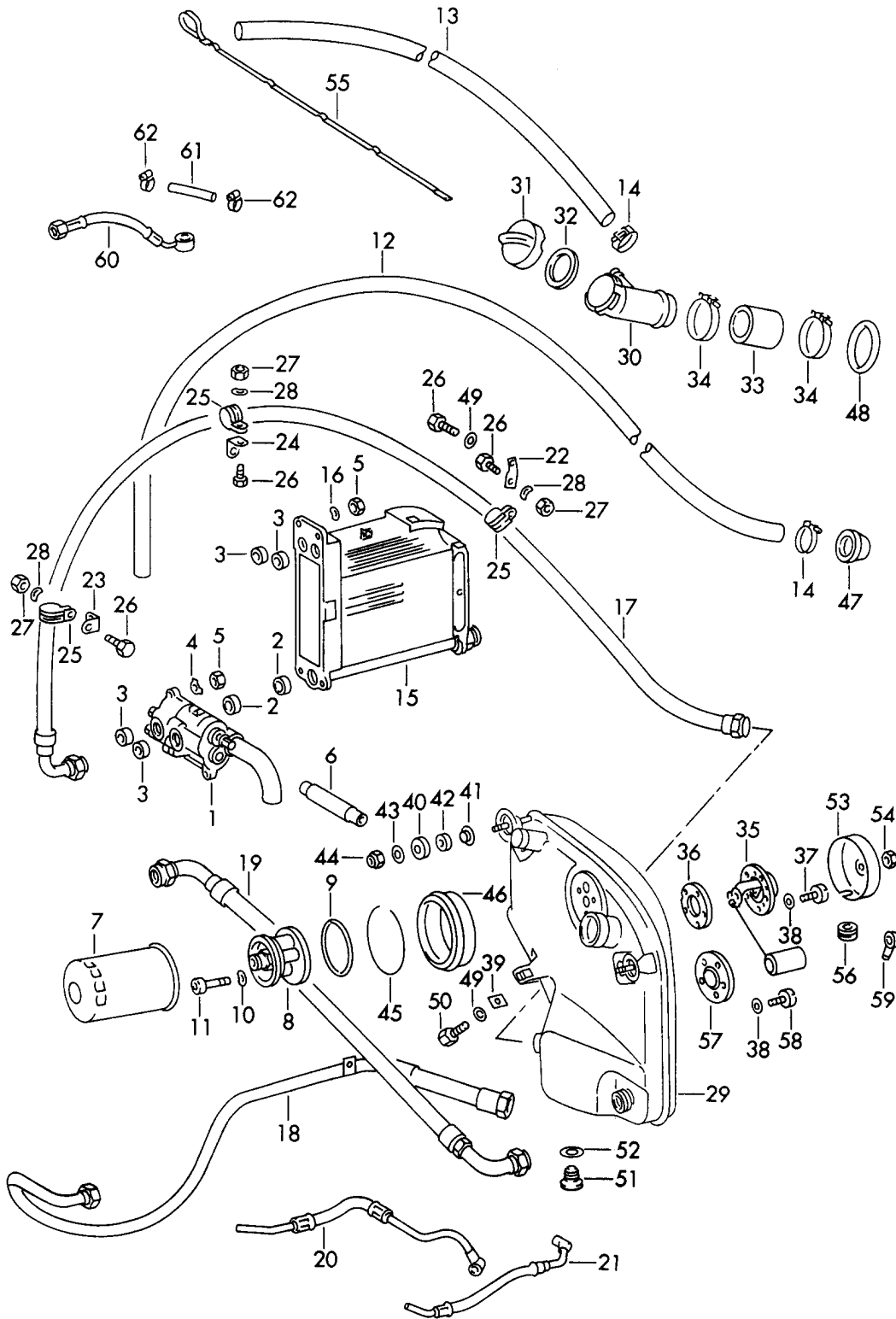
Modell: 911 65

Laufzeit: 1965>>1969

Pos	Teilenummer	Benennung	Bemerkung	St	Modellangabe
8	616 105 031 03	Brücke komplett		2	
9	616 105 305 00	Lagerbock		2	
10	N 012 241 1	Federscheibe B 8X15		12	
(10)	900 025 007 02	Scheibe 8,4		2	
(10)	900 025 007 03	Scheibe 8,4		2	
11	900 158 001 01	Mutter M 8		12	
12	616 105 321 00	Kipphebelachse lang		2	
12	616 105 321 01	Kipphebelachse lang		2	
13	616 105 325 00	Kipphebelachse kurz		4	
14	616 105 037 00	Kipphebel		4	
14	616 105 037 01	Kipphebel		4	
15	616 105 034 01	Kipphebel lang		2	
15	616 105 034 02	Kipphebel lang		2	
16	616 105 033 01	Kipphebel kurz		2	
17	616 105 331 00	Feder		8	
17	PCG 105 331 00	Feder		8	
18	539 05 235	Anlaufscheibe 0,5 MM		24	
(18)	539 05 236	Anlaufscheibe 0,4 MM		24	
(18)	539 05 237	Anlaufscheibe 0,6 MM		24	
19	616 105 312 00	Distanzstück Kipphebelachse		12	
20	616 105 314 00	Unterlegscheibe		12	
21	369 05 243	Einstellschraube		8	
22	900 078 011 00	Sechskantmutter M 8 X 1		8	
23	900 155 008 00	Sechskantschraube M 10 X45 SW 17		6	
24	N 012 242 3	Federscheibe B 10 X 18		6	
25	PCG 105 231 00	Schutzrohr Edelstahl Gelb		8	
26	539 05 207	Dichtung		16	

Modell: 911 65

Laufzeit: 1965>>1969



Modell: 911 65

Laufzeit: 1965>>1969

Pos	Teilenummer	Benennung	Bemerkung	St	Modellangabe
1	901 107 002 06	Motorschmierung Ölpumpe komplett	-68	1	911
(1)		Ölpumpe	69-	1	
2	999 704 173 50	Dichtring		2	
3	999 704 172 50	Dichtring		4	
4	999 039 001 00	Sicherungsblech		3	
5	900 076 025 02	Sechskantmutter M 8		11	
5	900 076 064 02	Sechskantmutter M 8		11	
6	901 107 121 00	Verbindungswelle		1	
7	901 107 203 09	Ölfilter		1	
7	901 107 203 10	Ölfilter	-(IND)	1	
8	901 107 025 00	Motorkonsole		1	
9	999 701 100 50	Rundschnurring R 72 - 4		1	
10	900 028 003 01	Federring A 6		3	
11	N 014 749 2	Zylinderschraube M 6 X 40		3	
12	901 107 393 00	Verbindungsschlauch Kurbelgehäuse Öltank M >> 090 9000		1	911
(12)	901 107 394 00	Entlüftungsschlauch M 090 9001 >>		1	
13	901 107 393 01	Verbindungsschlauch Öltank Luftfilter M >> 090 9000	-68	1	911
(13)	901 107 394 00	Entlüftungsschlauch M 090 9001 >>		1	
14	999 512 048 02	Schelle M >> 090 9000		4	911
(14)	999 512 356 02	Schlauchschelle M 090 9001 >>		4	
15	901 107 041 02	Ölkühler		1	
15	901 107 041 50	Ölkühler		1	
15	901 107 041 03	Ölkühler		1	
16	N 012 241 1	Federscheibe B 8X15		4	
17	901 107 331 12	Entlüftungsschlauch Motor -	-68	1	
18	901 107 720 01	Ölbehälter Druckleitung Motor -	69-	1	
19	901 107 301 12	Ölbehälter Entlüftungsschlauch Ölbehälter -		1	
(19)	901 107 301 13	Motor Entlüftungsschlauch Ölbehälter -		1	
20	901 107 345 00	Ölleitung M >> 090 3069	/L -68	1	911
-	N 020 825 1	Schneidring LL 8		1	
-	900 104 003 03	Überwurfmutter		1	

Modell: 911 65

Laufzeit: 1965>>1969

Pos	Teilenummer	Benennung	Bemerkung	St	Modellangabe
(20)	901 107 347 01	A II 8 Ölschlauch komplett	/L	1	
(20)	901 107 347 02	M 090 3070 >> Ölschlauch komplett	/L	1	
-	N 020 825 1	M 090 3070 >> Schneidring LL 8		1	
-	900 104 003 03	Überwurfmutter A II 8		1	
21	901 107 346 00	Ölleitung M >> 090 3069	/R -68	1	911
-	N 020 825 1	Schneidring LL 8		1	
-	900 104 003 03	Überwurfmutter A II 8		1	
(21)	901 107 348 00	Ölschlauch komplett	/R	1	
(21)	901 107 348 02	M 090 3070 >> Ölschlauch komplett	/R	1	
-	N 020 825 1	M 090 3070 >> Schneidring LL 8		1	
-	900 104 003 03	Überwurfmutter A II 8		1	
22	901 107 355 00	Halter	-68	1	
23	901 423 369 00	Haltewinkel	-68	1	
24	901 107 357 00	Haltewinkel	-68	1	
25	N 020 647 1	Befestigungsschelle	-68	3	
26	900 075 010 02	Sechskantmutter M 6X12	-68	4	
26	N 010 212 14	Sechskantschraube M 6X12		4	
26	999 072 005 09	Sechskantmutter M 6X12		4	
26	999 072 005 01	Sechskantmutter M 6X12		4	
27	900 076 010 02	Mutter M 6		4	
27	900 076 010 0B	Mutter M 6		4	
28	900 028 008 01	Federring B 6	-68	4	
29	911 107 001 16	Öltank		1	
29	911 107 001 69	Öltank		1	
(29)	911 107 001 16	Öltank	69-	1	
(29)	911 107 001 69	Öltank	69-	1	
30	901 107 640 02	Einfüllstutzen		1	
31	901 201 271 00	Tankverschluss	-68	1	
31	901 201 271 01	Tankverschluss		1	
(31)	901 201 271 00	Tankverschluss	69-	1	
(31)	901 201 271 01	Tankverschluss	69-	1	
32	901 201 272 00	Dichtring	-68	1	
32	930 107 272 01	Dichtring		1	
(32)	901 201 272 00	Dichtring	69-	1	
(32)	930 107 272 01	Dichtring	69-	1	
33	901 107 694 00	Schlauch		1	
34	999 512 029 02	Schlauchschele	-68	2	
(34)	999 512 348 02	Schlauchschele	69-	2	
35	901 641 541 00	Vorratgeber F >> 035 0100	-68	1	911:SPM 911 L/S/TU

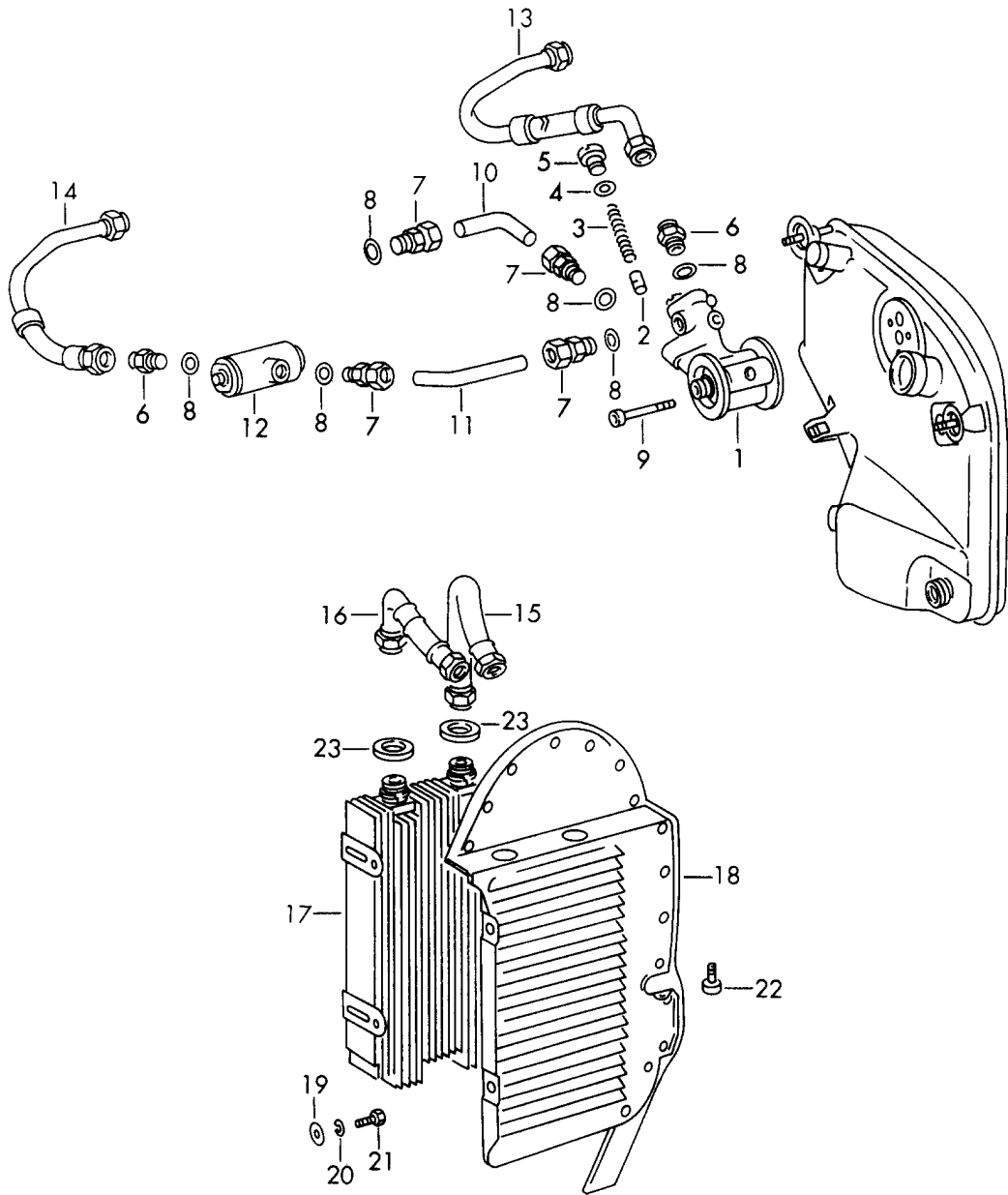
Modell: 911 65

Laufzeit: 1965>>1969

Pos	Teilenummer	Benennung	Bemerkung	St	Modellangabe
(35)		Vorratgeber	69-	1	SPM
36	914 201 891 00	Dichtung		1	
37	N 014 760 3	Zylinderschraube M 5X12		1	
37	900 067 070 01	Zylinderschraube M 5X12		1	
38	900 025 003 30	Scheibe		5	
39	901 501 909 20	Zwischenlage		1	
40	901 107 661 00	Scheibe		2	
41	901 107 692 00	Scheibe		2	
42	901 107 693 01	Scheibe		2	
43	900 151 008 02	Scheibe		2	
44	999 090 004 02	B 8,4 Sechskantmutter M 8		2	
44	900 084 004 02	Sechskantmutter M 8		2	
45	901 107 281 00	Sprengring		1	
46	901 107 291 00	Dichtung		1	
47	901 107 695 00	für Ölfilter Dichtstulpe für Entlüftungsstutzen		1	
48	901 107 696 00	Dichtring		1	
49	N 011 524 7	Unterlegscheibe 6,4		2	
49	N 011 524 27	Unterlegscheibe 6,4		2	
50	N 010 215 13	Sechskantschraube M 6X15		1	
51	901 107 176 00	Ablassschraube	-68	1	
(51)	911 107 176 01	Magnetschraube	69-	1	
52	900 123 011 30	Dichtring A 22X27 AL		1	
53	901 741 553 00	Kappe	-68	1	911 /S:SPM
54	900 084 011 02	Sechskantmutter M 5	-68	1	911 L/S/TU
55	901 107 770 00	Ölmesstab	-68	1	911 /S:SPM
56	999 702 076 50	Gummitülle	-68	1	911 L/S/TU
57	901 107 636 00	Verschlussdeckel ohne Geber für Ölstandgeber	-68	1	
58	900 075 001 03	Sechskantschraube	-68	5	
59	999 659 011 50	Wasserschutzkappe	69-	1	SPM
60	901 110 041 01	Schlauchleitung für Einspritzpumpe	69-	1	911 E/S
60	901 110 041 02	Schlauchleitung für Einspritzpumpe	69-	1	911 E/S
-	999 180 029 50	Kraftstoffschlauch C SN 710		*	
61		Schlauch 10X60	69-	1	911 S/E
62	999 512 134 02	Schlauchklemme	69-	2	911 S/E

Modell: 911 65

Laufzeit: 1965>>1969



Modell: 911 65

Laufzeit: 1965>>1969

Pos	Teilenummer	Benennung	Bemerkung	St	Modellangabe
		Motorschmierung Zusatzaggregate für TYP 901/10	69-		911 S
1	901 107 901 00	Konsole		1	
1	901 107 901 01	Ölfilter Konsole Ölfilter TYP 901/10		1	911S
2	901 107 512 01	Kolben		1	
3	901 107 531 00	Druckfeder		1	
4	900 123 071 30	Dichtring		1	
5	999 064 010 02	C 18X24 AL MG SI F 32 Verschlusschraube		1	
6	900 136 013 02	Schraubstutzen A 16		2	
7	PCG 107 012 02	Verschraubung		4	
8	900 123 011 30	Dichtring A 22X27 AL		6	
9	900 067 092 02	Zylinderschraube M 6X70		3	
10	901 107 726 00	Ölrohr		1	
11	901 107 727 00	Ölrohr		1	
12	901 107 801 01	Öltemperatur-Regler		1	
13	901 107 362 00	Ölschlauch Ölkühler -		1	
14	901 107 363 00	Konsole hinten Ölleitung Öltemperatur-Regler -		1	
15	901 107 364 00	Ölkühler hinten Ölschlauch Öltemperatur-Regler -		1	
15	901 107 364 02	Ölkühler Ölschlauch Öltemperatur-Regler -		1	
16	901 107 361 10	Ölkühler Entlüftungsschlauch Ölkühler -		1	
17	901 107 046 00	Konsole vorn Ölkühler rechts		1	
17	901 107 046 03	Ölkühler rechts		1	
18	901 107 085 00	Abdeckblech komplett rechts		1	
-	901 107 191 00	Dichtung für Abdeckblech		1	
-	901 107 192 00	Dichtung für Abdeckblech		1	
-	900 190 013 02	Hohniet 4X8X8		10	
19	900 151 008 02	Scheibe		2	

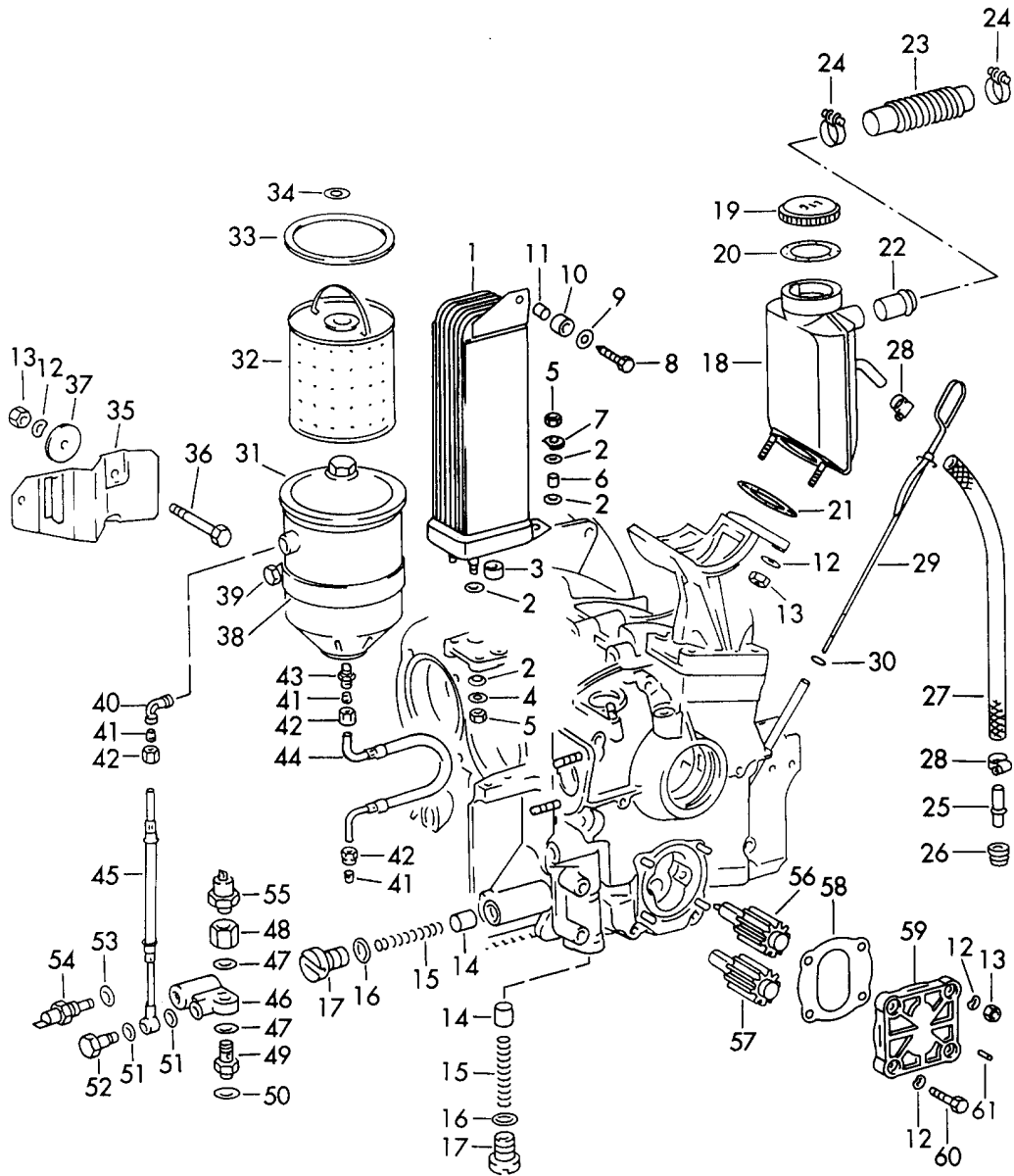
Modell: 911 65

Laufzeit: 1965>>1969

Pos	Teilenummer	Benennung	Bemerkung	St	Modellangabe
20	900 142 002 01	B 8,4 Federring		2	
21	900 067 057 02	B 8 Zylinderschraube		2	
21	900 067 057 03	M 8X20 Zylinderschraube		2	
22	N 013 960 5	M 8 X 20 Linsenblechschaube		1	
23	901 107 717 00	B 3,9X9,5 Dichtring		2	

Modell: 911 65

Laufzeit: 1965>>1969



Modell: 911 65

Laufzeit: 1965>>1969

Pos	Teilenummer	Benennung	Bemerkung	St	Modellangabe
(1)	616 107 041 01	Motorschmierung Ölkühler nicht für (S)(D) M >> 075 3003 M >> 083 6549		1	912
(1)	616 107 912 00	Umbausatz nicht für (S)(D) M >> 075 3003 M >> 083 6549		1	
(1)	PCG 107 912 50	Motorölkühler nicht für (S)(D) M >> 075 3003 M >> 083 6549		1	
1	616 107 041 02	Motorölkühler		1	
2	999 701 142 40	O-Ring		6	
(3)	616 101 123 00	Dichtring nicht für (S)(D) M >> 075 3003 M >> 083 6549		2	
3	999 704 132 50	Dichtring für (S)(D) M 075 3004 >> M 083 6550 >>		2	
(4)	N 012 241 1	Federscheibe nicht für (S)(D) M >> 075 3003 M >> 083 6549		2	
4	999 025 049 02	Scheibe für (S)(D) M 075 3004 >> M 083 6550 >>		2	
(5)	502 08 310	Sechskantmutter nicht für (S)(D) M >> 075 3003 M >> 083 6549		2	
5	900 084 010 02	Sicherheitsmutter für (S)(D) M 075 3004 >> M 083 6550 >>		2	
6	616 107 541 00	Büchse für (S)(D) M 075 3004 >> M 083 6550 >>		1	
(7)	N 011 524 7	Unterlegscheibe nicht für (S)(D) M >> 075 3003 M >> 083 6549		1	
(7)	N 011 524 27	Unterlegscheibe nicht für (S)(D) M >> 075 3003 M >> 083 6549		1	

Modell: 911 65

Laufzeit: 1965>>1969

Pos	Teilenummer	Benennung	Bemerkung	St	Modellangabe
7	616 107 545 00	Scheibe für (S)(D) M 075 3004 >> M 083 6550 >>		1	
8	900 075 017 02	Sechskantschraube für (S)(D) M 075 3004 >> M 083 6550 >>		1	
8	900 075 017 03	Sechskantschraube für (S)(D) M 075 3004 >> M 083 6550 >>		1	
9	999 025 048 02	Scheibe für (S)(D) M 075 3004 >> M 083 6550 >>		1	
10	616 107 543 00	Gummi für (S)(D) M 075 3004 >> M 083 6550 >>		1	
11	616 107 542 00	Distanzbuchse		1	
12	900 028 008 01	Federring		8	
13	900 076 010 02	Mutter M 6		7	
13	900 076 010 0B	Mutter M 6		7	
14	616 107 511 00	Kolben für Überdruckventil		2	
14	PCG 107 511 00	Kolben für Überdruckventil		2	
15	999 521 016 00	Druckfeder für Überdruckventil		2	
16	900 123 025 70	Dichtring C 18X24 CU		2	
17	999 064 010 02	Verschlusschraube		2	
18	616 107 079 03	Entlüfter		1	
19	PCG 207 271 00	Tankverschluss		1	
20	901 201 272 00	Dichtring	-68	1	
20	930 107 272 01	Dichtring		1	
(20)	901 201 272 00	Dichtring	69-	1	
(20)	930 107 272 01	Dichtring	69-	1	
21	616 107 792 01	Dichtung		1	
23	616 107 795 02	Entlüftungsschlauch Entlüfter -		1	
(23)	616 107 795 01	Dämpferfilter Entlüftungsschlauch Entlüfter -		1	
24	999 512 058 02	Nassluftfilter Schelle		2	
25	616 107 727 00	Stutzen		1	
26	999 702 047 50	Gummitülle		1	
27	999 180 029 50	Kraftstoffschlauch C 10 SN 710		*	

Modell: 911 65

Laufzeit: 1965>>1969

Pos	Teilenummer	Benennung	Bemerkung	St	Modellangabe
28	999 512 134 02	Schlauchklemme		2	
29	616 07 070	Ölmessstab		1	
30	539 07 709	Dichtung		1	
31	546 07 800	Ölfilter komplett		1	
32	546 07 827	Einsatz		1	
33	546 07 829	Dichtung		1	
34	900 123 006 25	Dichtring A 12X18 CU - FRAM -		1	
(34)	900 123 019 20	Dichtring A 16X22 CU - HENGST -		1	
35	546 07 820	Halter für Ölfilter		1	
36	N 040 302 1	Sechskantschraube M 6X80		2	
37	999 151 003 01	Scheibe	-68	2	
(37)		Scheibe	69-	2	
38	999 512 066 02	Schelle		1	
39	900 074 134 02	Sechskantschraube M 8X45		1	
40	900 106 001 02	Einschraubstutzen LL 6 M		1	
41	900 102 001 02	Schneidring LL 6		3	
42	900 104 001 02	Überwurfmutter ALL 6		3	
43	900 105 001 02	Einschraubstutzen		2	
(43)	PCG 105 001 02	Einschraubstutzen LL 6 M		1	
44	539 07 826	Schlauchleitung komplett		1	
44	PCG 07 826	Schlauchleitung komplett		1	
45	616 07 818	Schlauchleitung Einfüllschlauch		1	
46	616 07 081	Verteilerstück		1	
47	369 01 111	Scheibe		2	
48	616 07 807	Zwischenstück		1	
49	999 135 001 02	Hohlschraubstutzen		1	
50	900 123 006 25	Dichtring A 12X18 CU		1	
51	900 123 066 30	Dichtring A 10X16 AL	-68	2	
(51)		Dichtring A 10X16 AL		2	
52	616 07 812	Hohlschraube		1	
53	900 123 008 30	Dichtring A 14X20 AL		1	
54	901 741 632 00	Fernthermometergeber	-68	1	
54	901 741 632 01	Fernthermometergeber		1	
(54)	901 641 632 00	Fernthermometergeber siehe Gruppe 9/01/05	69-	1	
55	901 613 571 01	Öldruckschalter siehe Gruppe 9/01/05		1	
-	999 659 009 40	Kappe siehe Gruppe 9/01/05		1	
56	616 107 016 00	Ölpumpenwelle		1	

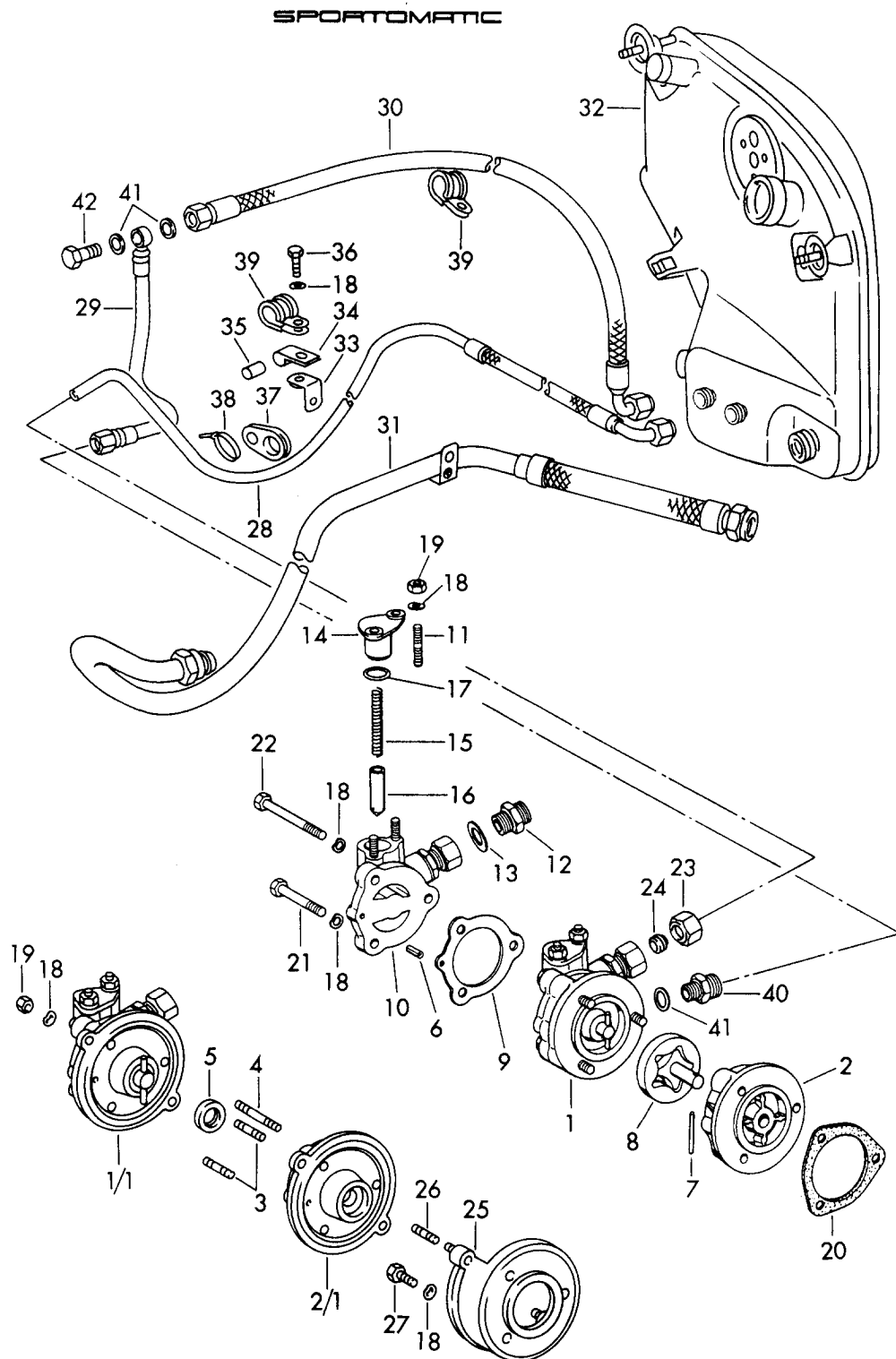
Modell: 911 65

Laufzeit: 1965>>1969

Pos	Teilenummer	Benennung	Bemerkung	St	Modellangabe
57	616 107 017 00	I mit Ölpumpenrad Ölpumpenwelle		1	
58	616 107 902 01	II mit Ölpumpenrad		1	
59	616 107 108 01	Dichtung Deckel		1	
60	900 075 014 02	für Ölpumpe Sechskantschraube M 6X18		1	
60	900 075 014 03	Sechskantschraube M 6X18		1	
61	N 013 207 1	Zylinderstift 3 M 6X8		2	

Modell: 911 65

Laufzeit: 1965>>1969



Modell: 911 65

Laufzeit: 1965>>1969

Pos	Teilenummer	Benennung	Bemerkung	St	Modellangabe
(1)	905 107 006 04	Ölversorgung für Wandler Sportomatic Ölpumpe	-68	1	911 /L/S/TU 911 T/E
1		Wandler Ölpumpe	69-	1	911 T
1/1	905 107 008 00	für Wandler Ölpumpe	69- 69-	1	911 E
2	905 107 101 03	für Wandler Rotorengehäuse		1	911 T
2/1	905 107 102 01	Rotorengehäuse	69-	1	911 E
3	900 061 085 01	Stiftschraube BM 6X20	69-	2	911 E
4	900 061 159 01	Stiftschraube BM 6X38	69-	1	911 E
5	999 113 099 40	Radialdichtring BA SI 12,7X22X6	69-	1	911 E
5	999 113 492 40	Radialwellendichtring BA SI 12,7X22X6	69-	1	911 E
6	900 197 017 00	Spannhülse 4 X 14	69-	1	
7	900 302 001 00	Zylinderstift 4 M 6 X 32		1	
(8)	905 107 901 00	Rotorensatz	-68	1	
8	905 107 901 01	Rotorensatz	69-	1	
9	905 107 191 02	Dichtung		1	
9	905 107 191 03	Dichtung		1	
(10)	905 107 015 04	Deckel	-68	1	
10		Deckel komplett	69-	1	
11	999 062 002 02	Stiftschraube BM 6 X 15		2	
12	999 099 011 02	Schraubstutzen AM 10 -11		1	
13	900 123 008 30	Dichtring A 14 X 20		1	
14	905 107 141 03	Steckhülse		1	
15	905 107 142 01	Druckfeder		1	
16	905 107 143 01	Schieber		1	
17	999 701 135 50	O-Ring R 15 X 2,5		1	
18	900 028 008 01	Federring B 6		X	
19	900 076 010 02	Mutter M 6		X	
19	900 076 010 0B	Mutter M 6		X	
20	930 105 197 00	Dichtung	-68	1	
21	900 074 111 02	Sechskantschraube M 6 X 50	69- -68	2	911 T
22	900 074 022 02	Sechskantschraube M 6X65	69- -68	1	911 T
23	999 104 007 02	Überwurfmutter A-10-11	69-	1	911 T
24	999 103 001 02	Kegelstück B-10-11		1	
25	901 107 011 00	Zwischenflansch	69-	1	911 E

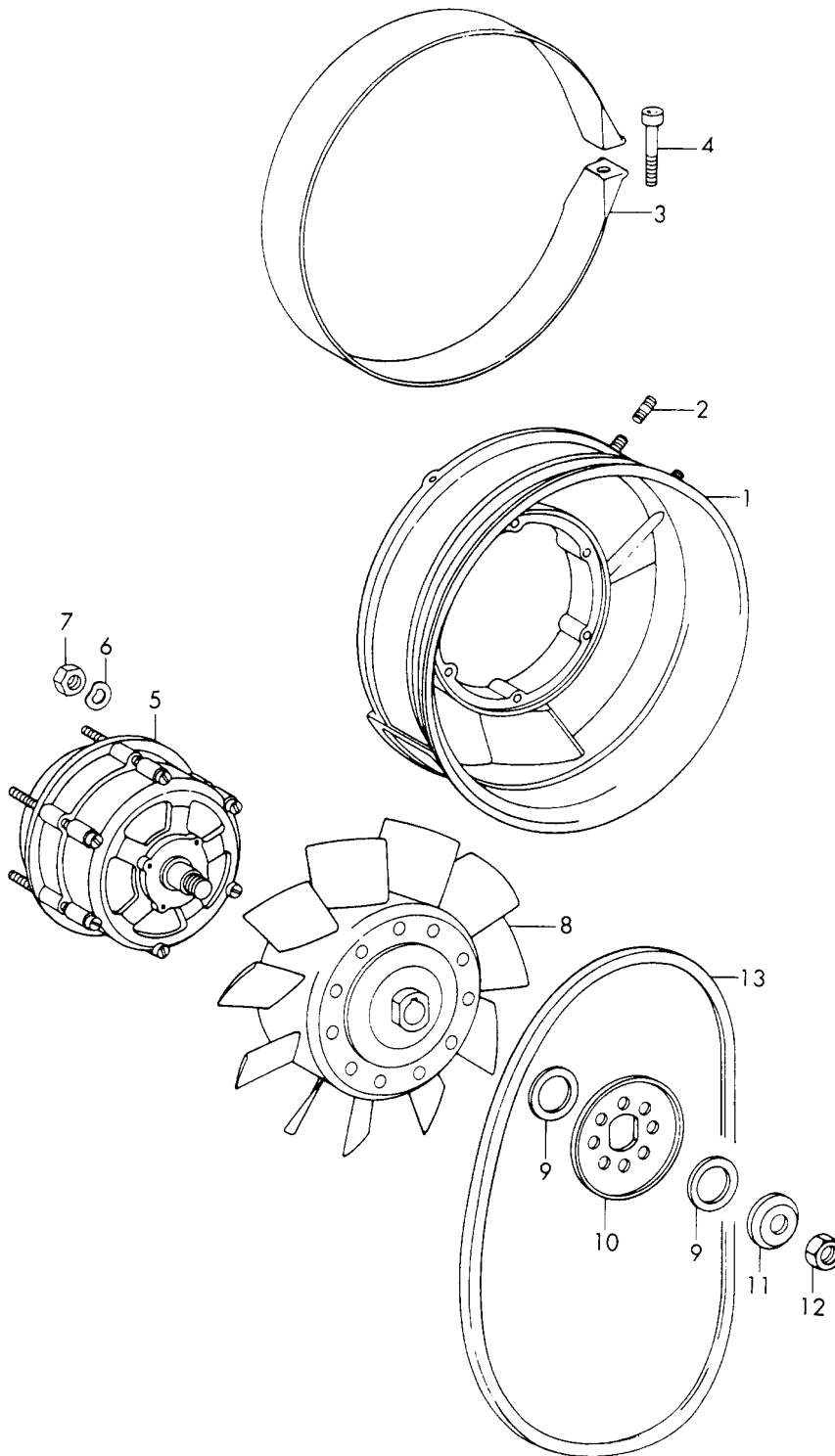
Modell: 911 65

Laufzeit: 1965>>1969

Pos	Teilenummer	Benennung	Bemerkung	St	Modellangabe
26	900 061 055 01	Stiftschraube BM 6X12	69-	2	911 E
27	900 075 014 02	Sechskantschraube M 6 X 18	69-	3	911 E
27	900 075 014 03	Sechskantschraube M 6 X 18	69-	3	911 E
28	905 107 037 00	Ölleitung komplett Ölbehälter -		1	
(29)	905 107 038 00	Ölpumpe Druckrohr Ölpumpe -	-68	1	
29	905 107 038 02	Schaltergehäuse Druckleitung komplett Ölpumpe -	69-	1	
30	905 107 019 00	Schaltergehäuse Ölschlauch komplett Schaltergehäuse -		1	
(31)	901 107 720 00	Ölbehälter Ölleitung Motor -	-68	1	
31	901 107 720 01	Ölbehälter Druckleitung komplett Motor -	69-	1	
(32)	911 107 001 56	Öltank	-68	1	
(32)	911 107 001 52	Öltank		1	
32	911 107 001 56	Öltank	69-	1	
32	911 107 001 52	Öltank	69-	1	
33	905 107 021 00	Haltewinkel		1	
34	999 511 007 02	Rohrschelle		1	
35	901 108 591 00	Schutzhülle		1	
36	N 010 215 13	Sechskantschraube M 6X15		1	
37	905 107 173 00	Distanzgummi		1	
38	999 513 002 40	Kabelbinder		1	
38	N 020 910 4	Kabelbinder		1	
38	999 513 003 40	Kabelbinder		1	
39	999 511 076 02	Befestigungsschelle		2	
40	999 136 007 02	Schraubstützen	69-	1	
41	900 123 043 30	Dichtring A 12X15,5 AL	69-	3	
42	999 134 012 02	Hohlschraube	69-	1	

Modell: 911 65

Laufzeit: 1965>>1969



Modell: 911 65

Laufzeit: 1965>>1969

Pos	Teilenummer	Benennung	Bemerkung	St	Modellangabe
(1)	901 106 101 03	Luftkühlung Gebläsegehäuse M >> 090 9000 901 101 106 03 und 901 101 106 04 verwenden	-68	1	911 911
1	901 106 011 00	Gebläsegehäuse komplett M 090 9001 >>		1	
2	900 061 057 01	Stiftschraube BM 8 X 15		2	
(3)	901 106 251 02	Spannschelle	-68	1	
3	964 106 251 20	Schelle	69-	1	
(4)	900 074 134 02	Sechskantschraube	-68	2	
4	900 075 126 02	Zylinderschraube M 8 X 45	69-	2	
5		Drehstromgenerator siehe Gruppe 9/01/00		1	
6	900 028 008 01	Federring B 6		1	
7	900 076 010 02	Mutter M 6		6	
7	900 076 010 0B	Mutter M 6		6	
-	900 118 006 00	Scheibenfeder 4X6,5		1	
-	999 151 023 02	Scheibe \$ 17X6,4X1	69-	1	
(8)	901 106 010 03	Laufrad M >> 090 9000	-68	1	911
8		Laufrad komplett M 090 9001 >>		1	
9	901 105 561 00	Ausgleichscheibe		X	
10	901 603 421 01	Keilriemenscheibenhälfte		1	
11	901 603 427 01	Kappe für Drehstromgenerator - Bosch -		1	
11	901 603 427 02	Kappe für Drehstromgenerator - Bosch -		1	
(11)	901 603 428 00	Spannkappe für Drehstromgenerator - MOTOROLA -		1	
(11)	901 603 428 01	Spannkappe für Drehstromgenerator - MOTOROLA -		1	
12	900 078 005 01	Sechskantmutter M 14 X 1,5 - Bosch -		1	
(12)	901 603 905 00	Sechskantmutter M 16 X 1 - MOTOROLA -		1	
(12)	901 603 905 01	Sechskantmutter M 16 X 1 - MOTOROLA -		1	
13	999 192 176 50	Schmalkeilriemen		1	

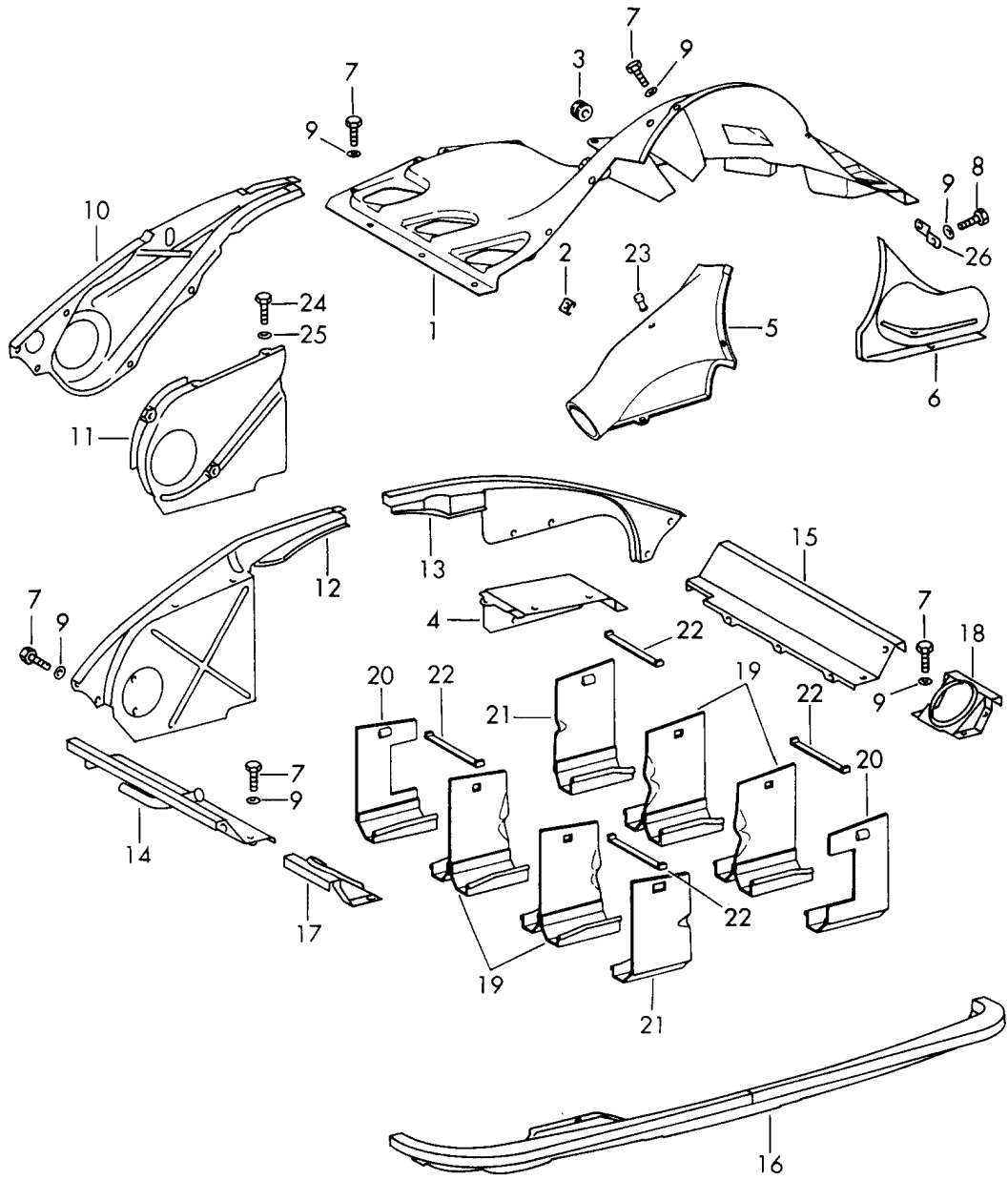
Modell: 911 65

Laufzeit: 1965>>1969

Pos	Teilenummer	Benennung	Bemerkung	St	Modellangabe
13	999 192 176 5A	9,5 X 710 Schmalkeilriemen 9,5 X 710		1	

Modell: 911 65

Laufzeit: 1965>>1969



Modell: 911 65

Laufzeit: 1965>>1969

Pos	Teilenummer	Benennung	Bemerkung	St	Modellangabe
		Luftführung und Motorabdeckung			911
1	901 106 031 10	Luftführung oben	-67	1	911
(1)	901 106 031 13	Luftführung oben	-68 (USA)	1	911 L/TU 911
(1)	901 106 031 11	Luftführung oben	-67	1	911 S
(1)	901 106 031 14	Rot Luftführung oben	68	1	911 S
(1)	901 106 032 00	Rot Luftführung oben	69-	1	911 E
(1)	901 106 032 10	Grün Luftführung oben	69-	1	911 S
(1)	901 106 032 01	Rot nicht für Sportomatic Luftführung oben	69-	1	911 T
2	999 507 003 02	Schwarz Blechmutter B 6,3		6	
2	999 507 003 01	Blechmutter B 6,3		6	
(3)	999 702 027 50	Gummitülle	-68	1	
3	999 702 007 50	Gummitülle	69-	1	
4	901 106 302 00	Luftführung	/R /V	1	
5	901 106 321 01	Heizluftstutzen	/L /H -67	1	911 /S
(5)	901 106 321 02	Heizluftstutzen	/L /H 68-	1	
(5)	930 106 321 01	Heizluftstutzen	/L /H 68-	1	
(5)	930 106 021 50	Heizluftstutzen	/L /H 68-	1	
6	901 106 036 01	Heizluftstutzen	/R /H	1	
7	900 075 010 02	Sechskantmutter M 6X12		X	
7	N 010 212 14	Sechskantschraube M 6X12		X	
7	999 072 005 09	Sechskantmutter M 6X12		X	
7	999 072 005 01	Sechskantmutter M 6X12		X	
8	900 187 015 02	Sechskantblechschaube B 6,3X16		6	
9	N 011 524 7	Unterlegscheibe 6,4		X	
9	N 011 524 27	Unterlegscheibe 6,4		X	
10	901 106 702 00	Motorabdeckung I I nicht für Sportomatic	/L /V 69-	1	911 E/S
(10)	901 106 703 00	Motorabdeckung I	/L /V 69-	1	911 E:SPM
11	901 106 071 01	Motorabdeckung II II nicht für Sportomatic	/L /V 69-	1	911 E/S
(11)	901 106 071 00	Motorabdeckung II II	/L /V 69-	1	911 E:SPM
12	901 106 081 00	Motorabdeckung	/L /V -68	1	

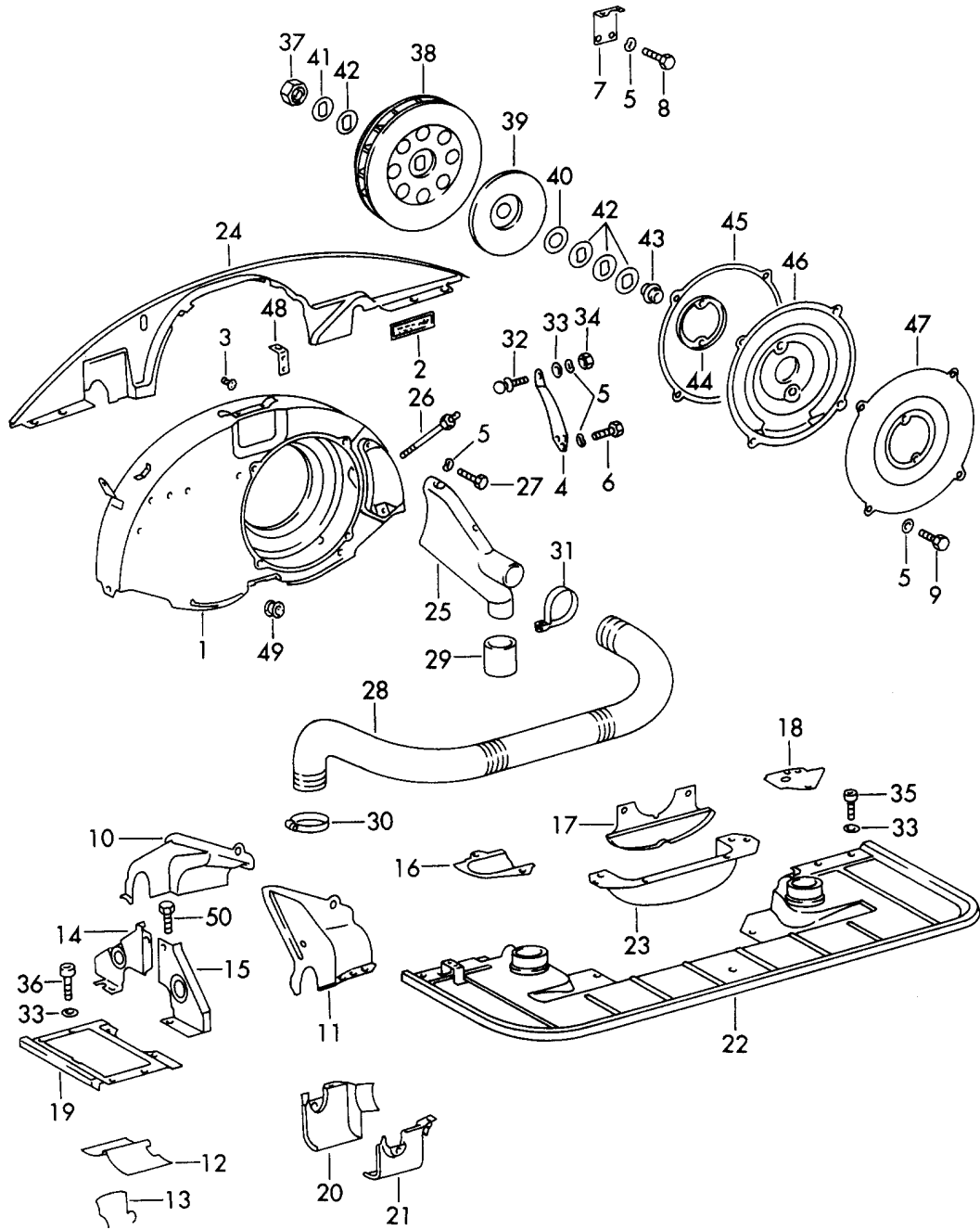
Modell: 911 65

Laufzeit: 1965>>1969

Pos	Teilenummer	Benennung	Bemerkung	St	Modellangabe
(12)	901 106 081 01	nicht für Sportomatic Motorabdeckung	/L /V -68	1	SPM
(12)	901 106 081 03	Abgasreinigung Motorabdeckung	/L /V 69-	1	911 T
(12)	905 106 081 03	nicht für Sportomatic Motorabdeckung	/L /V 69-	1	SPM
13	911 106 802 00	Motorabdeckung	/R /V	1	
13	911 106 802 04	Motorabdeckung	/R /V	1	
14	901 106 083 00	Motorabdeckung komplett	/L -68	1	
(14)	901 106 083 02	Motorabdeckung	/L 69-	1	
15	901 106 084 00	Motorabdeckung	/R	1	
16	901 106 085 04	Motorabdeckung komplett	/H	1	911
(16)		M >> 090 9000 Motorabdeckung komplett	/H -67	1	911 /S
(16)	901 106 085 05	M 090 9001 >> Motorabdeckung komplett	/H 68-	1	
17	901 106 825 00	Abdeckung für Luftschlauch	/L	1	
18	901 106 826 00	Abdeckung für Luftschlauch	/R	1	
19	901 106 035 01	Leitblech mitte komplett		4	
20	901 106 041 00	Leitblech komplett	/L/V/R/H	2	
21	901 106 039 01	Leitblech komplett	/R/V/L/H	2	
22	901 106 339 01	Blattfeder		4	911 /L/S/E
(22)	930 106 228 00	Blattfeder		4	911 TU/T
23	539 06 116	Stopfen	-67	1	911 /S
(23)	999 703 013 50	Stopfen	68-	1	
24	N 010 208 5	Sechskantschraube	69-	2	911 E/S
25	N 011 524 7	Unterlegscheibe 6,4	69-	X	
25	N 011 524 27	Unterlegscheibe 6,4	69-	X	
26	911 106 331 00	Halter	69-	1	

Modell: 911 65

Laufzeit: 1965>>1969



Modell: 911 65 Laufzeit: 1965>>1969

Pos	Teilenummer	Benennung	Bemerkung	St	Modellangabe
		Luftkühlung Luftführung und Motorabdeckung für (S)(D)			912
1	616 106 013 13	Luftführungsgehäuse		1	
2	546 72 203	Schild Ventilspiel		1	
3	539 06 116	Stopfen		2	
4	616 108 756 00	Lagerhebel rechts		1	
5	900 028 008 01	Federring B 6		14	
6	N 010 208 5	Sechskantschraube M 6X8		5	
7	539 06 646	Halter für Mantel		1	
8	N 010 210 13	Sechskantschraube M 6X10		2	
9	900 075 010 02	Sechskantmutter M 6X12		5	
9	N 010 212 14	Sechskantschraube M 6X12		5	
9	999 072 005 09	Sechskantmutter M 6X12		5	
9	999 072 005 01	Sechskantmutter M 6X12		5	
10	539 06 637	Motorabdeckung für Zylinder oben	/L /V	1	
(10)	539 06 638	Motorabdeckung für Zylinder oben	/R /V	1	
11	539 06 639	Abdeckblech für Zylinder oben	/L /H	1	
(11)	539 06 640	Motorabdeckung für Zylinder oben	/R /H	1	
12	506 06 105	Leitblech	/L	1	
(12)	506 06 106	Leitblech	/R	1	
13	506 06 108	Spannbügel		2	
14	PCG 106 901 00	Abdeckblech 1		2	
15		seitlich Abdeckblech 2		2	
16	616 106 077 00	seitlich Abdeckblech für Kraftstoffpumpe		1	
17	616 106 812 00	Abdeckblech für Riemenscheibe		1	
18	616 106 647 00	Abdeckblech		1	
19	616 106 075 00	Abdeckblech seitlich	/L	1	

Modell: 911 65

Laufzeit: 1965>>1969

Pos	Teilenummer	Benennung	Bemerkung	St	Modellangabe
(19)	616 106 076 00	Abdeckblech seitlich	/R	1	
20	616 106 071 00	Luftführung unten	/L /V	1	
21	616 106 073 00	Luftführung unten	/R/V/L/H	2	
(21)	616 106 074 00	Luftführung unten	/R /H	1	
22	616 106 079 00	Abdeckblech	/H	1	
23	616 106 069 00	Abdeckblech mitte	/H	1	
24	616 106 745 00	Abdeckblech	/V	1	
25	616 211 029 02	Anschlussstutzen		1	
26	616 211 270 00	Stiftschraube		1	
27	N 010 347 5	Sechskantschraube M 6X35		1	
28	644 572 971 00	Luftschlauch		1	
29	616 211 296 00	Verbindungsschlauch		1	
30	999 512 349 02	Schlauchschelle		2	
30	999 512 349 01	Schlauchschelle		2	
30	999 512 349 0B	Schlauchschelle		2	
31	999 511 053 02	Schelle		1	
32	999 167 012 02	Kugelzapfen		2	
33	N 011 524 7	Unterlegscheibe 6,4		39	
33	N 011 524 27	Unterlegscheibe 6,4		39	
34	900 076 010 02	Mutter		3	
34	900 076 010 0B	Mutter		3	
35	900 014 065 02	Zylinderschraube M 6X8		16	
36	900 014 020 02	Zylinderschraube M 6X12	-68	9	
(36)	900 014 038 02	Zylinderschraube M 6X12	69-	9	
37	547 09 303	Sechskantmutter für Gebläserad mit Drehstromgenerator 420 W		2	
(37)	616 106 181 00	Sechskantmutter für Gebläserad mit Drehstromgenerator 350 W	-68	1	
38	616 106 023 00	Gebläserad für Drehstromgenerator 420 W		1	
(38)	616 106 011 00	Gebläserad für Drehstromgenerator 350 W	-68	1	
39	616 106 337 00	Abdeckblech für Drehstromgenerator 420 W		1	
(39)	546 06 204	Abdeckscheibe für Drehstromgenerator 350 W	-68	1	

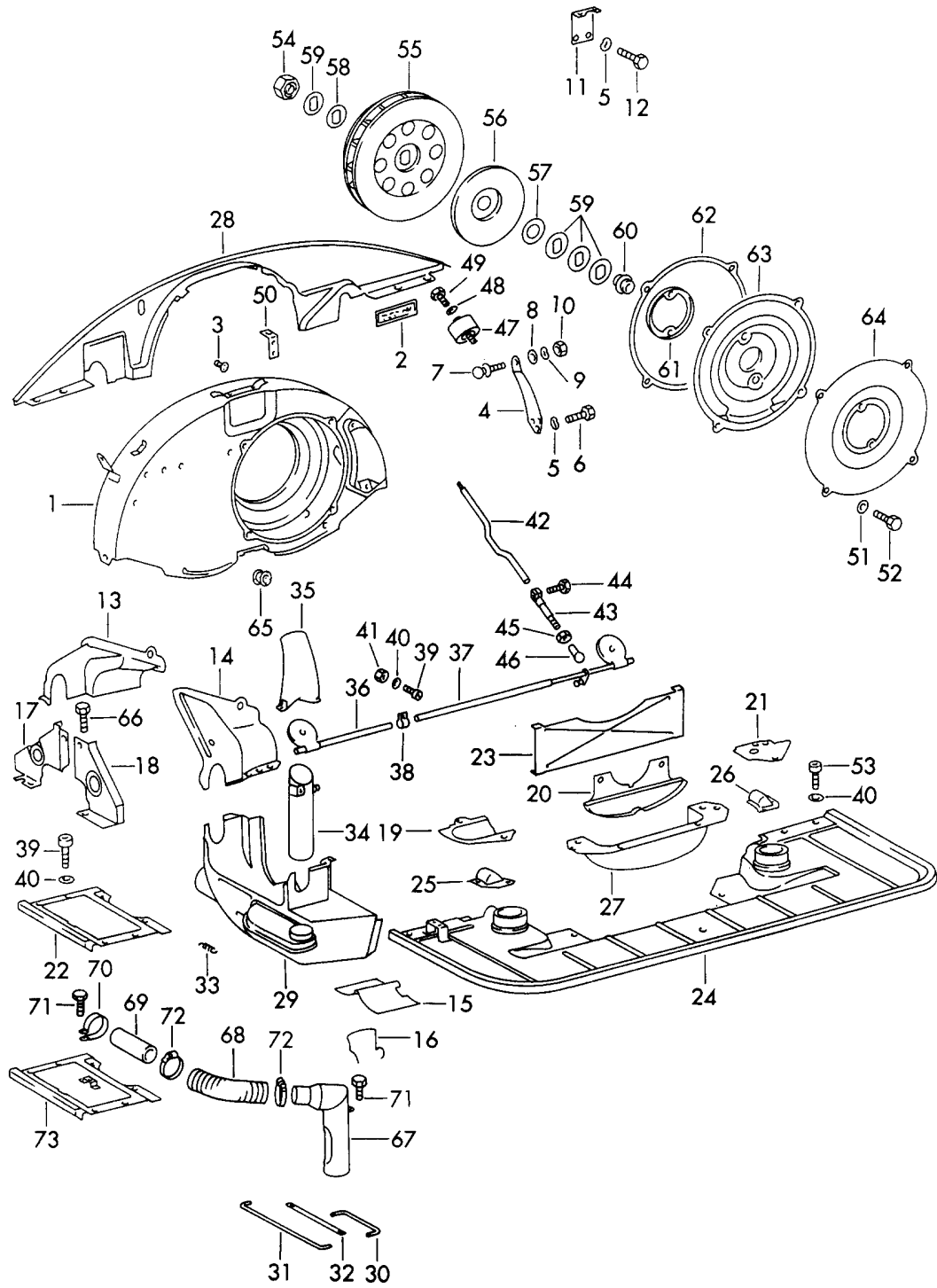
Modell: 911 65

Laufzeit: 1965>>1969

Pos	Teilenummer	Benennung	Bemerkung	St	Modellangabe
40	546 06 202	Beilage		1	
41	546 06 203	Mitnehmerscheibe für Drehstromgenerator 350 W	-68	1	
42	539 09 314	Unterlegscheibe		19	
43	616 106 201 00	Nabe für Drehstromgenerator 420 W		1	
(43)	539 06 201	Nabe für Drehstromgenerator 350 W	-68	1	
44	616 106 339 00	Anschlussflansch für Drehstromgenerator 420 W		1	
(44)	539 06 102	Anschlussflansch für Drehstromgenerator 350 W	-68	1	
45	616 106 125 00	Distanzring		1	
46	616 106 024 00	Deckel für Drehstromgenerator 420 W		1	
(46)	616 106 105 01	Deckel für Drehstromgenerator 350 W	-68	1	
47	616 106 115 00	Abdeckblech für Drehstromgenerator		1	
48	616 108 570 00	Motorstütze für Kraftstoffleitung		1	
49	999 703 070 50	Stopfen		1	
50	900 075 107 02	Sechskantschraube		10	

Modell: 911 65

Laufzeit: 1965>>1969



Modell: 911 65

Laufzeit: 1965>>1969

Pos	Teilenummer	Benennung	Bemerkung	St	Modellangabe
		Luftkühlung Luftführung und Motorabdeckung nicht für (S)(D)			912
1	616 106 013 12	Luftführungsgehäuse		1	
2	546 72 203	Schild Ventilspiel		1	
3	539 06 116	Stopfen		2	
4	616 108 756 00	Lagerhebel rechts		1	
5	900 028 008 01	Federring B 6		14	
6	N 010 208 5	Sechskantschraube M 6X8		5	
7	999 167 012 02	Kugelzapfen		2	
8	N 011 524 7	Unterlegscheibe 6,4		9	
8	N 011 524 27	Unterlegscheibe 6,4		9	
9	900 028 008 01	Federring B 6		2	
10	900 076 010 02	Mutter M 6X10		3	
10	900 076 010 0B	Mutter M 6X10		3	
11	539 06 646	Halter für Mantel		1	
12	N 010 210 13	Sechskantschraube M 6X10		2	
13	539 06 637	Motorabdeckung für Zylinder oben	/L /V	1	
(13)	539 06 638	Motorabdeckung für Zylinder oben	/R /V	1	
14	539 06 639	Abdeckblech für Zylinder oben	/L /H	1	
(14)	539 06 640	Motorabdeckung für Zylinder oben	/R /H	1	
15	506 06 105	Leitblech	/L	1	
(15)	506 06 106	Leitblech	/R	1	
16	506 06 108	Spannbügel		2	
(17)	616 106 335 01	Abdeckblech Abgasreinigung	-68	2	
17	PCG 106 901 00	Abdeckblech		1	
(18)	616 106 338 00	Abdeckblech Abgasreinigung	-68	2	
18	PCG 106 901 00	Abdeckblech 2		2	
19	616 106 077 00	seitlich Abdeckblech für Kraftstoffpumpe		1	
20	616 106 812 00	Abdeckblech		1	

Modell: 911 65

Laufzeit: 1965>>1969

Pos	Teilenummer	Benennung	Bemerkung	St	Modellangabe
		für			
21	616 106 647 00	Riemenscheibe		1	
22	616 106 075 00	Abdeckblech	/L	1	
(22)	616 106 076 00	seitlich Abdeckblech	/R	1	
23	539 06 526	seitlich Abdeckblech		1	
(24)	616 106 079 02	mitte Abdeckblech	/H -68	1	
		Abgasreinigung			
24	616 106 079 01	Abdeckblech	/H	1	
25	616 106 743 00	Kappe	/L	1	
26	616 106 744 00	Kappe	/R	1	
27	616 106 069 00	Abdeckblech		1	
		mitte			
28	616 106 745 00	Abdeckblech	/V	1	
(29)	616 106 041 03	Unterteil	/L -68	1	
		für			
		Luftführung			
29		Unterteil	/L 69-	1	
		für			
		Luftführung			
(29)	616 106 042 03	Unterteil	/R -68	1	
		für			
		Luftführung			
(29)		Unterteil	/R 69-	1	
		für			
		Luftführung			
(30)	616 106 661 00	Verbindungsstange	-68	2	
30	616 106 661 01	Verbindungsstange	69-	2	
(31)	616 106 662 00	Verbindungsstange	-68	2	
31	616 106 662 01	Verbindungsstange	69-	2	
32	616 106 431 00	Feder		2	
		für			
		Heizklappen			
33	616 106 631 00	Zugfeder		2	
34	546 06 063	Führungsrohr	/L	1	
(34)	546 06 064	Führungsrohr	/R	1	
35	546 06 062	Stutzen		2	
36	616 106 067 00	Welle	/L	1	
37	616 106 068 00	Welle	/R	1	
38	999 511 048 02	Schelle		1	
39	900 014 020 02	Zylinderschraube	-68	10	
		M 6X12			
(39)	900 014 038 02	Zylinderschraube	69-	10	
		M 6X12			
40	N 011 524 7	Unterlegscheibe		1	
		6,4			
40	N 011 524 27	Unterlegscheibe		1	
		6,4			
41	900 076 010 02	Mutter		2	
		M 6			
41	900 076 010 0B	Mutter		2	
		M 6			
42	546 06 591	Stange		1	
		oben			
		ohne			
		Sechskantmutter			
43	546 06 069	Stange	-68	1	
		unten			
		ohne			
		Kugelpfanne			

Modell: 911 65

Laufzeit: 1965>>1969

Pos	Teilenummer	Benennung	Bemerkung	St	Modellangabe
44	N 010 208 5	Sechskantschraube M 6X8		1	
45	900 076 027 02	Mutter M 5		1	
46	N 015 521 3	Kugelpfanne A 8		1	
47	546 06 590	Thermostat		1	
48	N 012 241 1	Federscheibe B 8X15		1	
(49)	900 075 078 02	Sechskantschraube	-68	1	
(49)	900 075 078 03	Sechskantschraube		1	
49	900 075 078 02	Sechskantschraube M 8X15	69-	1	
49	900 075 078 03	Sechskantschraube M 8X15	69-	1	
50	616 108 570 00	Motorstütze		1	
51	900 028 008 01	Federring B 6		5	
52	900 075 010 02	Sechskantmutter M 6X12		5	
52	N 010 212 14	Sechskantschraube M 6X12		5	
52	999 072 005 09	Sechskantmutter M 6X12		5	
52	999 072 005 01	Sechskantmutter M 6X12		5	
53	900 014 065 02	Zylinderschraube M 6X8		19	
(54)	616 106 181 00	Sechskantmutter Drehstromgenerator 350 W		2	
54	547 09 303	Sechskantmutter Drehstromgenerator 420 W		2	
(55)	616 106 011 00	Gebläserad Drehstromgenerator 350 W	-68	1	
55	616 106 023 00	Gebläserad Drehstromgenerator 420 W		1	
56	616 106 337 00	Abdeckblech für Drehstromgenerator 420 W		1	
(56)	546 06 204	Abdeckscheibe für Drehstromgenerator 350 W	-68	1	
57	546 06 202	Beilage		1	
58	546 06 203	Mitnehmerscheibe für Drehstromgenerator 350 W	-68	1	
59	539 09 314	Unterlegscheibe		19	
60	616 106 201 00	Nabe für Drehstromgenerator 420 W		1	
(60)	539 06 201	Nabe für Drehstromgenerator 350 W	-68	1	
61	616 106 339 00	Anschlussflansch		1	

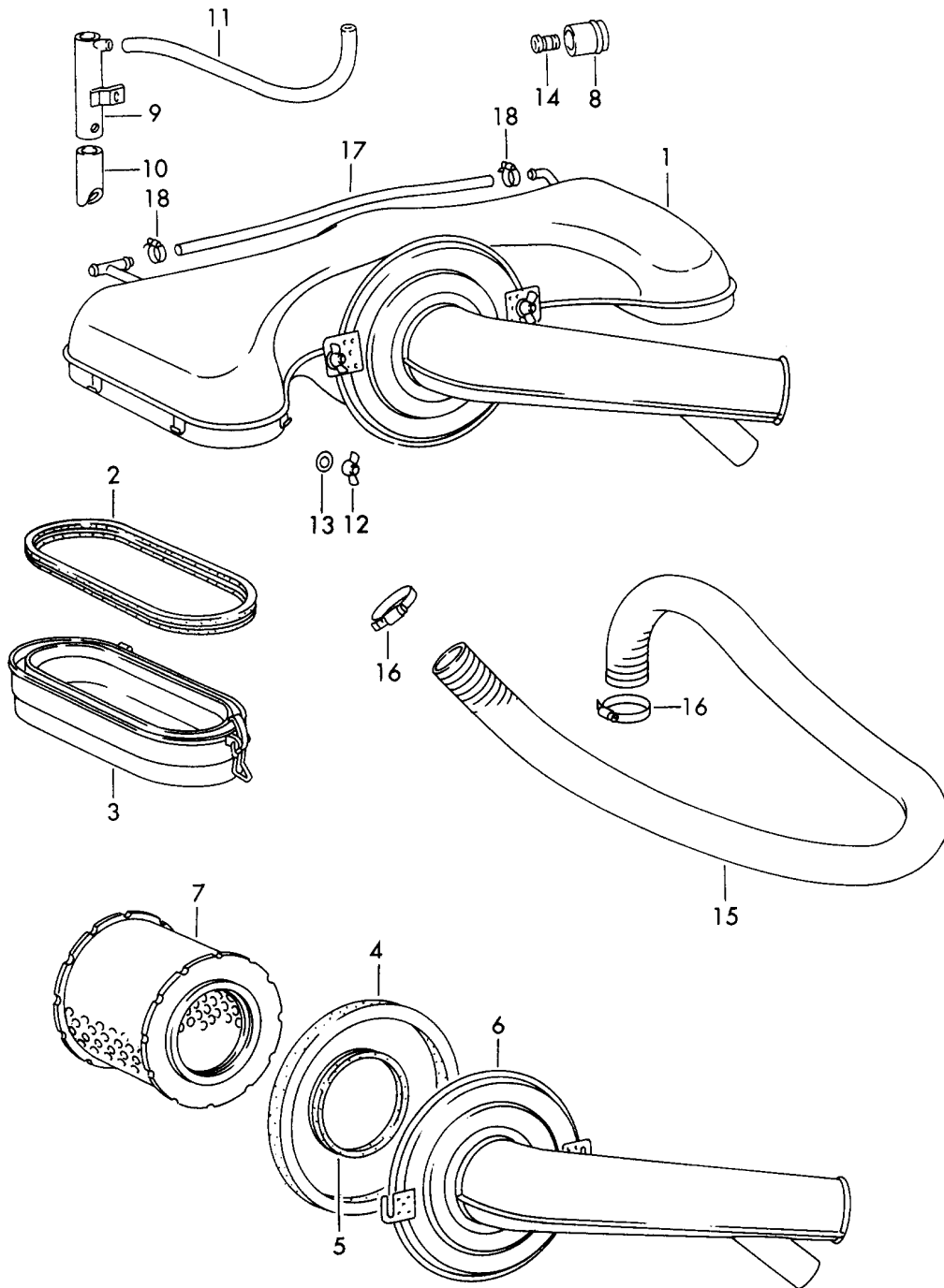
Modell: 911 65

Laufzeit: 1965>>1969

Pos	Teilenummer	Benennung	Bemerkung	St	Modellangabe
(61)	539 06 102	für Drehstromgenerator 420 W Anschlussflansch	-68	1	
		für Drehstromgenerator 350 W			
62	616 106 125 00	Distanzring		1	
63	616 106 024 00	Deckel		1	
		für Drehstromgenerator 420 W			
(63)	616 106 105 01	Deckel	-68	1	
		für Drehstromgenerator 350 W			
64	616 106 115 00	Abdeckblech		1	
		für Drehstromgenerator			
65	999 703 070 50	Stopfen		1	
66	900 075 107 02	Sechskantschraube		10	

Modell: 911 65

Laufzeit: 1965>>1969



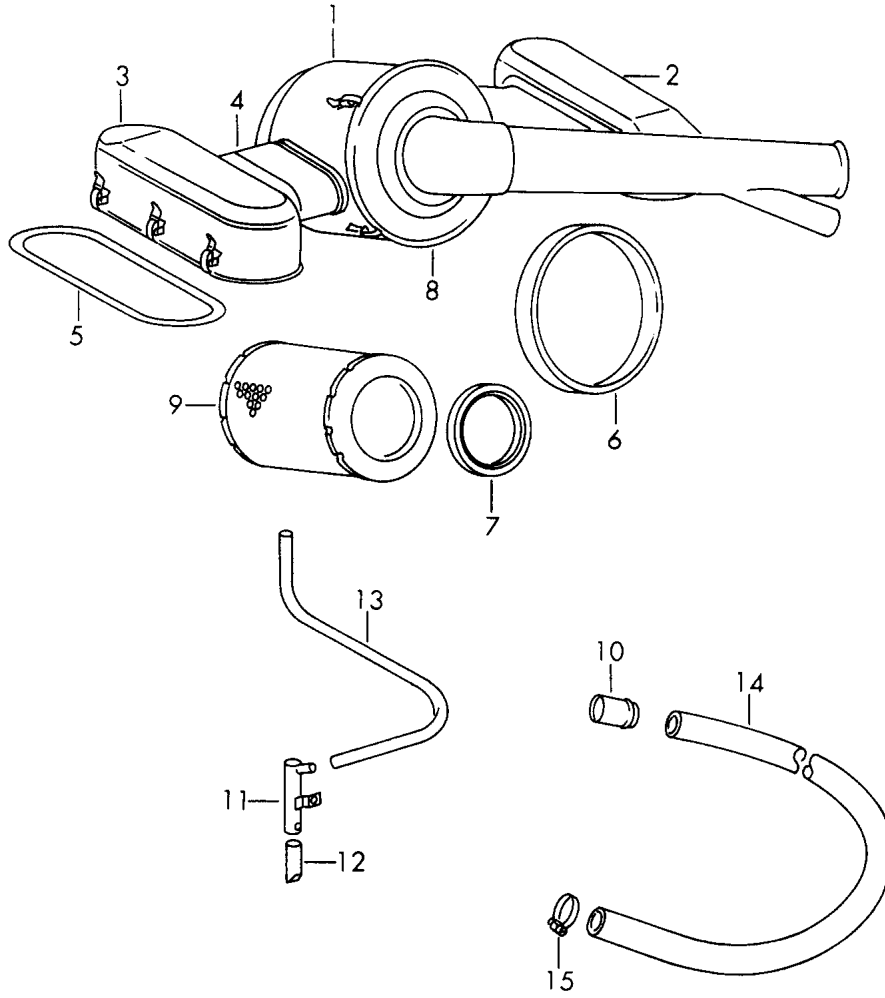
Modell: 911 65

Laufzeit: 1965>>1969

Pos	Teilenummer	Benennung	Bemerkung	St	Modellangabe
		Luftfilteranlage für			911
		- WEBER - Vergaser			
(1)	901 108 008 00	Luftfilteranlage komplett	-68	1	
(1)	911 108 001 02	Luftfilteranlage	-68	1	
1	911 108 027 00	Luftfilteranlage Stahl		1	911 E/S
(1)	901 108 028 01	Luftfilteranlage Stahl ohne Bild NR. 2, 3 und 8		1	911 T
2	901 108 214 03	Dichtung		2	
3	901 108 220 00	Anschlusssteil Stahl komplett		2	
4	901 108 215 00	Dichtung		1	
4	901 108 215 02	Dichtung		1	
5	901 108 983 00	Dichtung		1	
(6)	901 108 230 00	Deckel komplett für Klimaanlage	-68	1	
(6)	901 108 019 00	Deckel komplett	-68	1	
6	901 108 019 02	Luftfilterdeckel komplett	69-	1	
7	901 108 955 11	Filtereinsatz		1	
8	901 107 729 00	Flammschutzwendel		1	
9	901 108 029 00	Rohr	-68	1	
(9)	911 108 021 00	Rohr	69-	1	
10	253 260 180	Wasserablaufventil		1	
-	999 180 030 50	Kraftstoffschlauch C 7 X 12		*	
-	999 180 030 5A	Kraftstoffschlauch C 7 X 12 285 MM		*	
11				1	
12	900 029 002 02	Flügelmutter M 6	69-	2	
13	900 151 006 09	Scheibe 6,4	69-	2	
14	911 108 291 00	Stopfen	69-	1	
15	901 108 291 00	Schlauch		1	
16	999 512 551 00	Schlauchschele		2	
17	999 181 167 50	Schlauch C 4,5X9,5 PN 710 465 MM	69-	1	911 E/S
18	999 512 082 02	Schlauchschele	69-	2	911 E/S
18	999 512 082 01	Schlauchschele	69-	2	911 E/S
-	999 703 076 50	Gummitülle Saugrohr	-68	2	

Modell: 911 65

Laufzeit: 1965>>1969



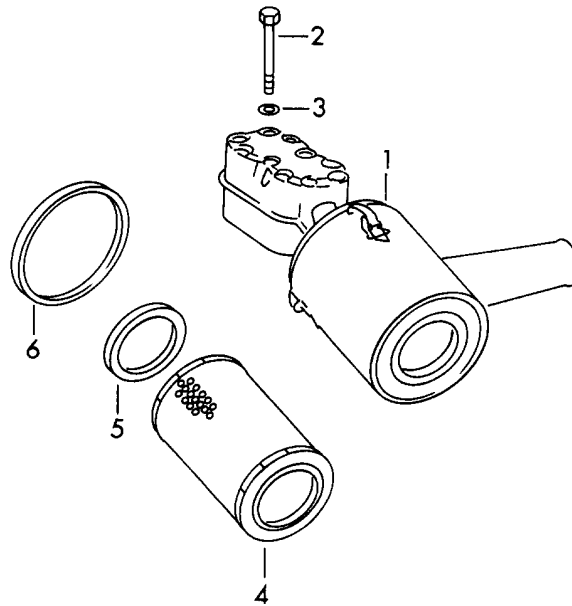
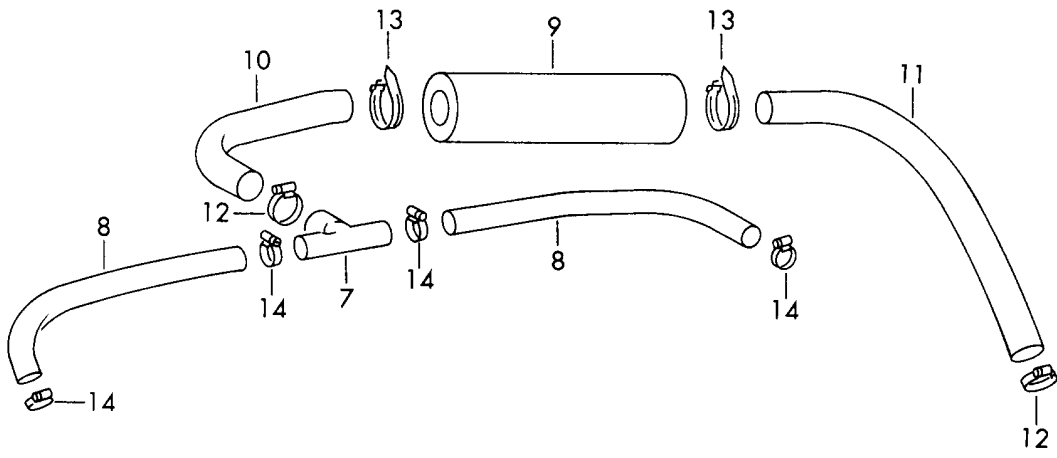
Modell: 911 65

Laufzeit: 1965>>1969

Pos	Teilenummer	Benennung	Bemerkung	St	Modellangabe
		Luftfilteranlage für - SOLEX 40 PI-1 - Vergaser	-68		911
1	901 108 020 00	Luftfilteranlage komplett		1	
2	901 108 984 00	Schutzhaube komplett	/R	1	
3	901 108 985 00	Schutzhaube komplett	/L	1	
4	901 108 991 00	Muffe		1	
5	901 108 982 00	Dichtung komplett		2	
6	901 108 981 00	Dichtung		1	
7	901 108 983 00	Dichtung		1	
8	901 108 986 00	Deckel komplett		1	
9	901 108 955 11	Filtereinsatz		1	
10	901 107 729 00	Flammschutzwendel		1	
11	901 108 029 00	Rohr		1	
12	253 260 180	Wasserablaufventil		1	
-	999 180 030 50	Kraftstoffschlauch C 7 X 12		*	
-	999 180 030 5A	Kraftstoffschlauch C 7 X 12		*	
13		285 MM		1	
14	901 108 291 00	Schlauch		1	
15	999 512 551 00	Schlauchschelle		2	

Modell: 911 65

Laufzeit: 1965>>1969



Modell: 911 65

Laufzeit: 1965>>1969

Pos	Teilenummer	Benennung	Bemerkung	St	Modellangabe
1	616 108 023 00	Dämpferfilter für - SOLEX 40 PII-4 - Vergaser Luftfilter - MANN & HUMMEL - nicht für (S)(D) M >> 074 2479 für (S)(D) M >> 083 1748	-68	1	912
(1)	616 108 024 00	Luftfilter - MANN & HUMMEL - nicht für (S)(D) M >> 074 2479 für (S)(D) M >> 083 1748	/R	1	
2	N 010 354 1	Sechskantschraube M 6X95 nicht für (S)(D) M >> 074 2479 für (S)(D) M >> 083 1748		10	
3	N 011 524 7	Unterlegscheibe 6,4		14	
3	N 011 524 27	Unterlegscheibe 6,4		14	
4	616 108 931 00	Luftfilterpatrone - MANN & HUMMEL - nicht für (S)(D) M >> 074 2479 für (S)(D) M >> 083 1748		2	
5	616 108 933 00	Dichtung innen - MANN & HUMMEL - nicht für (S)(D) M >> 074 2479 für (S)(D) M >> 083 1748		2	
6	616 108 934 00	Dichtung - MANN & HUMMEL - nicht für (S)(D) M >> 074 2479 für (S)(D) M >> 083 1748		2	
7	616 108 830 00	T-Stützen		1	
8	616 108 891 01	Verbindungsschlauch nicht für (S)(D) M >> 074 2479 für		2	

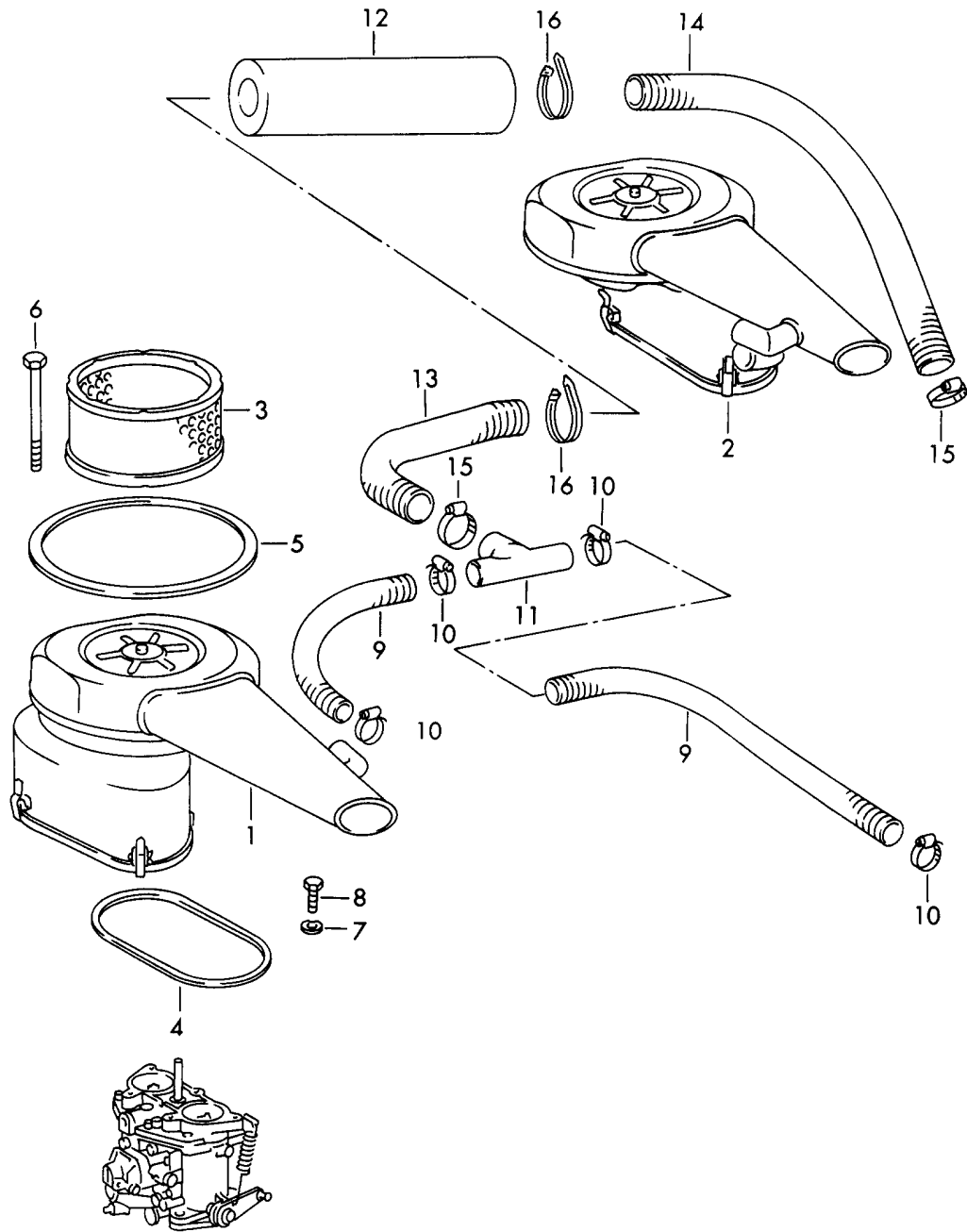
Modell: 911 65

Laufzeit: 1965>>1969

Pos	Teilenummer	Benennung	Bemerkung	St	Modellangabe
		(S)(D)			
		M >> 083 1748			
9	616 108 896 01	Schlauch		1	
10	616 108 895 01	Verbindungsschlauch		1	
11	901 108 291 00	Schlauch		1	
12	999 512 551 00	Schlauchschelle		2	
13	999 513 003 40	Kabelbinder		2	
14	999 512 132 02	Schlauchklemme		4	

Modell: 911 65

Laufzeit: 1965>>1969



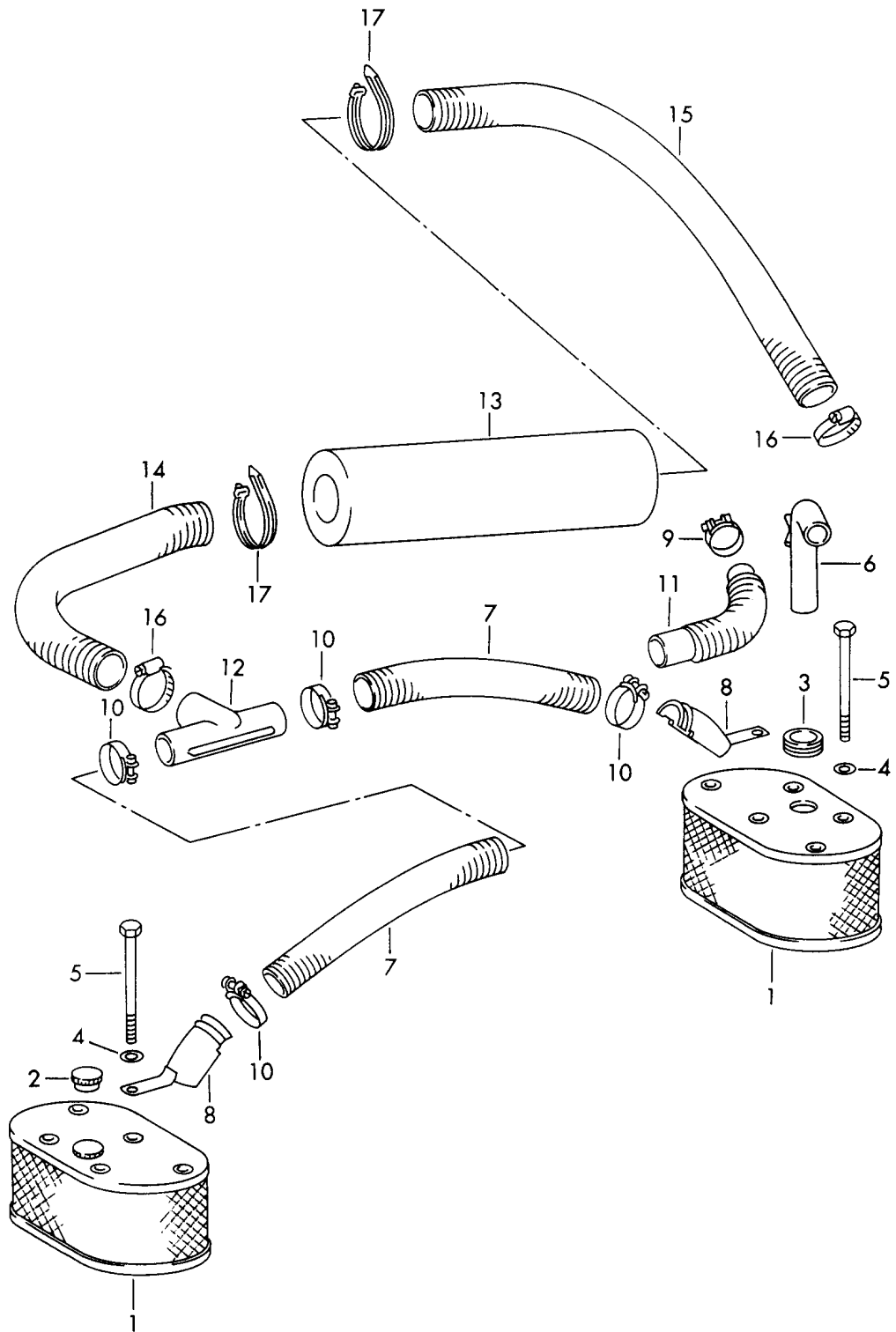
Modell: 911 65

Laufzeit: 1965>>1969

Pos	Teilenummer	Benennung	Bemerkung	St	Modellangabe
		Dämpferfilter 2. Ausführung - KNECHT - nicht für (S) + (D) M 074 2480 >> für (S) + (D) M 083 1749 >>	(F) (I) -68 -68		912 TARGA
1	616 108 025 01	Luftfilter	/L	1	
2	616 108 026 01	Luftfilter	/R	1	
3	616 108 932 00	Luftfilterpatrone		2	
4	616 108 936 00	Dichtung		2	
5	616 108 937 00	Dichtung		2	
6	N 040 302 1	Sechskantschraube		2	
7	900 028 008 01	Federring B 6 DIN 137PHR		10	
8	900 075 010 02	Sechskantmutter M 6X12 DIN 933-8G		10	
8	N 010 212 14	Sechskantschraube M 6X12 DIN 933-8G		10	
8	999 072 005 09	Sechskantmutter M 6X12 DIN 933-8G		10	
8	999 072 005 01	Sechskantmutter M 6X12 DIN 933-8G		10	
9	616 108 891 03	Verbindungsschlauch		2	
10	999 512 132 02	Schlauchklemme		4	
11	616 108 830 00	T-Stutzen		1	

Modell: 911 65

Laufzeit: 1965>>1969



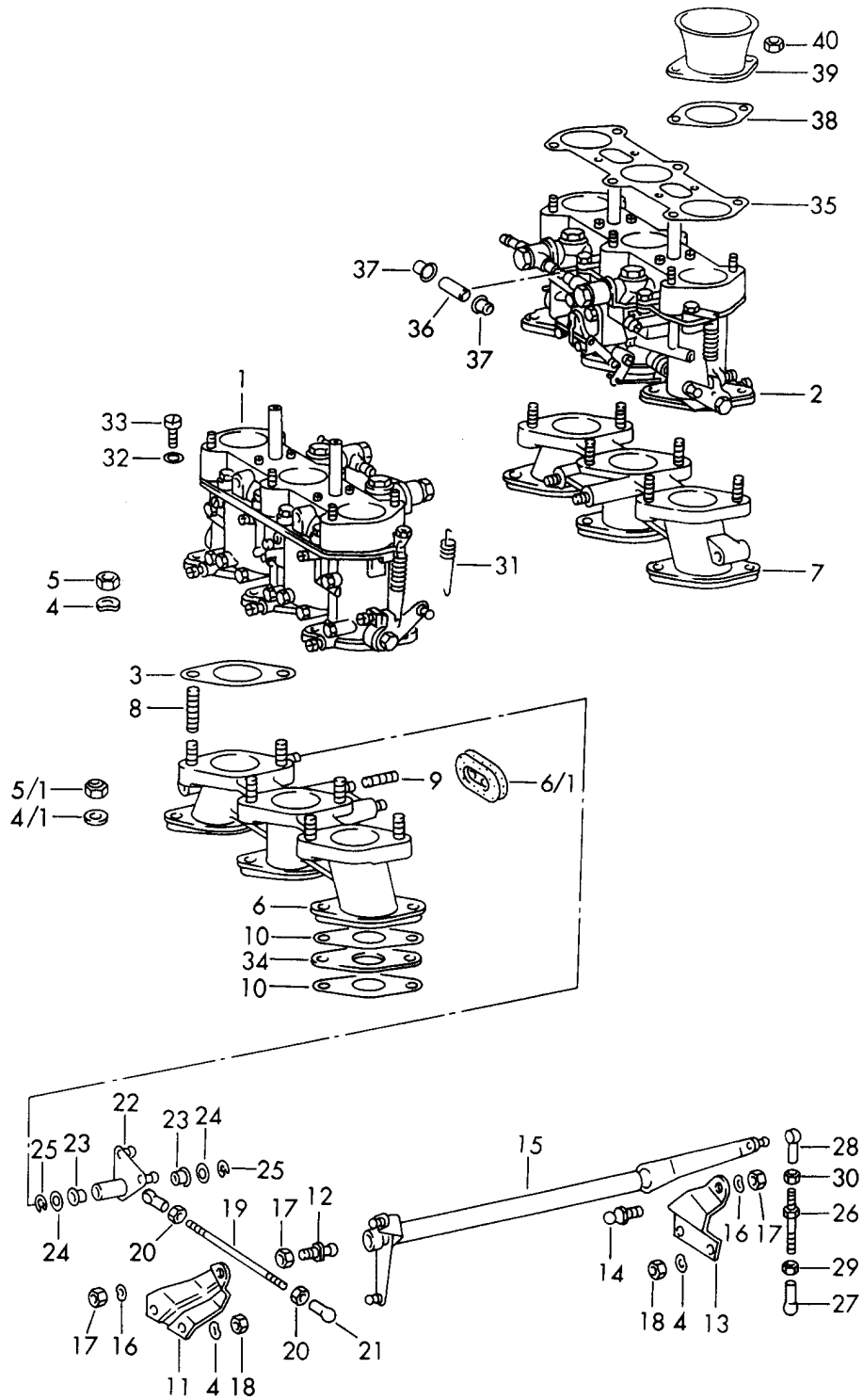
Modell: 911 65

Laufzeit: 1965>>1969

Pos	Teilenummer	Benennung	Bemerkung	St	Modellangabe
		Nassluftfilter für Fahrzeuge mit 5-Gang Getriebe nicht für (I),(F) für (USA) M 075 0001 >>			912 TARGA
1	616 108 203 01	Luftfilter		2	
2	616 108 938 00	Anschlagstopfen		1	
3	999 702 101 50	Dichtung		1	
4	N 011 524 7	Unterlegscheibe		10	
4	N 011 524 27	Unterlegscheibe		10	
5	N 010 354 1	Sechskantschraube		10	
6	616 107 075 00	Verbindungsrohr		1	
7	616 108 891 00	Verbindungsschlauch		2	
8	616 108 840 00	Düse		2	
9	999 512 045 02	Schlauchschelle		1	
10	999 512 132 02	Schlauchklemme		4	
11	616 107 795 01	Entlüftungsschlauch		1	
12	616 108 830 00	T-Stutzen		1	
13	616 108 896 00	Entlüftungsschlauch	69-	1	
13	616 108 896 01	Schlauch	69-	1	
14	616 108 895 01	Verbindungsschlauch	69-	1	
15	901 108 291 00	Schlauch	69-	1	
16	999 512 551 00	Schlauchschelle	69-	2	
17	999 513 003 40	Kabelbinder	69-	2	

Modell: 911 65

Laufzeit: 1965>>1969



Modell: 911 65

Laufzeit: 1965>>1969

Pos	Teilenummer	Benennung	Bemerkung	St	Modellangabe
		Vergaser Anlage - WEBER - M 090 7001 >>			911 /L/S/TU 911 T
(1)	901 108 115 00	Vergaser 40 IDA 3 C1	/L -68	1	911 /L
(1)		Vergaser 40 IDA M >> 096 0502	/L -68	1	911 S
(1)		Vergaser 40 IDS 3 C1 M 096 0503 >>	/L -68	1	911 S
(1)	901 108 117 00	Vergaser 40 IDT 3 C1	/L -68	1	911 TU
1	901 108 117 01	Vergaser 40 IDTP 3 C1	/L 69-	1	911 T
(2)	901 108 116 00	Vergaser 40 IDA 3 C	/R -68	1	911 /L
(2)		Vergaser 40 IDA M >> 096 0502	/R -68	1	911 S
(2)		Vergaser 40 IDS 3 C M 096 0503 >>	/R -68	1	911 S
(2)		Vergaser 40 IDT 3 C	/R -68	1	911 TU
2	901 108 118 01	Vergaser 40 IDTP 3 C	/R 69-	1	911 T
3	901 108 398 01	Dichtung für Vergaser		6	
4	N 012 241 1	Federscheibe B 8 X 15		16	
4/1	900 031 014 30	Scheibe 8,4		12	
5	502 08 310	Sechskantmutter		12	
5/1	999 084 601 02	Sicherungsmutter M 8 SNM 8		12	
5/1	999 084 601 0C	Sicherungsmutter M 8 SNM 8		12	
(6)	901 108 039 06	Saugrohr komplett	/L -68	1	911 /L/TU
(6)	901 108 039 07	Saugrohr komplett	/L -68	1	911 S
(6)	905 108 031 01	Saugrohr komplett	/L -68	1	911 L/TU:SPM
(6)	905 108 031 03	Saugrohr komplett	/L -68	1	911 S:SPM
6	901 108 039 04	Saugrohr komplett nicht für Sportomatic	/L 69-	1	911 T
(6)	905 108 031 04	Saugrohr komplett	/L 69-	1	SPM
6/1	999 703 076 50	Gummitülle		2	
(7)	901 108 040 13	Saugrohr komplett	/R -68	1	911 /L/TU
(7)	901 108 040 07	Saugrohr komplett	/R -68	1	911 S
7	901 108 040 13	Saugrohr komplett	/R 69-	1	911 T
(7)	901 108 040 12	Saugrohr komplett	/R 69-	1	SPM

Modell: 911 65

Laufzeit: 1965>>1969

Pos	Teilenummer	Benennung	Bemerkung	St	Modellangabe
8	900 061 007 01	Stiftschraube BM 8 X 22		12	
8	900 061 007 02	Stiftschraube BM 8 X 22		12	
8	999 062 007 02	Stiftschraube BM 8 X 22		12	
8	900 060 106 01	Stiftschraube BM 8 X 22		12	
(9)	900 061 004 02	Stiftschraube BM 8X12	-68	4	911 /L/S/TU
9	900 061 022 01	Stiftschraube M 8 X 12	69-	4	911 T
(10)	901 108 391 05	Dichtung	-68	6	911 S
10	901 108 391 04	Dichtung		12	911 /L/TU/T
11	901 108 843 00	Lagerhebel	/L	1	
12	999 167 020 02	Kugelzapfen		1	
13	901 108 844 00	Lagerhebel	/R	1	
13	901 108 844 01	Lagerhebel	/R	1	
14	999 167 020 02	Kugelzapfen		1	
15	901 108 084 00	Betätigungswelle komplett nicht für Sportomatic		1	
(15)	901 108 084 01	Umlenkrolle komplett		1	SPM
16	N 012 241 1	Federscheibe B 8 X 15		2	
17	N 011 118 11	Sechskantmutter BM 8		3	
17	900 034 001 05	Sechskantmutter BM 8		3	
18	502 08 310	Sechskantmutter		4	
19	901 108 648 00	Zugstange		1	
20	900 076 027 02	Mutter M 5		2	
21	N 015 521 3	Kugelpfanne A 8		2	
22	901 108 710 00	Umlenkhebel komplett nicht für Sportomatic		1	
22	905 108 070 00	Umlenkhebel	-68	1	911 L/S/TU SPM
(22)	905 108 070 02	Umlenkhebel	69-	X	911 T
(22)	901 108 720 00	Umlenkhebel	69-	1	911 T
(22)	901 108 720 02	Umlenkhebel	69-	1	911 T
23	901 423 253 00	Lagerbuchse		2	
-	900 089 011 02	Scheibe 4		1	SPM
-	N 012 224 3	Federscheibe B 4		1	SPM
-	900 067 080 02	Zylinderschraube M 4 X 10		1	SPM
-	900 067 080 03	Zylinderschraube M 4 X 10		1	SPM
24	900 031 001 02	Scheibe 8,4		2	
24	900 031 105 01	Scheibe 8,4		2	
25	900 116 009 01	Kl-Sicherung 6		2	
26	901 108 089 00	Druckstange komplett		2	

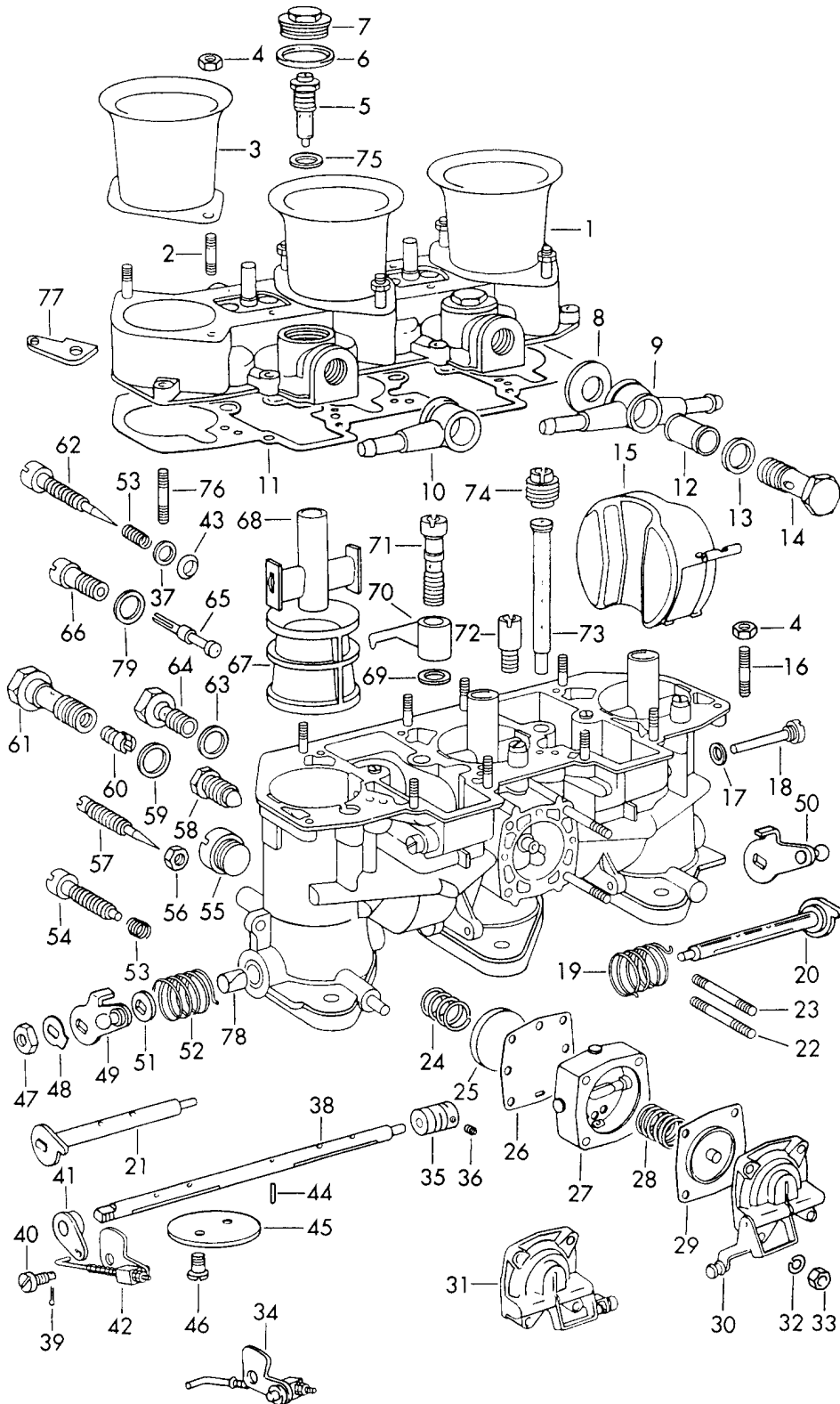
Modell: 911 65

Laufzeit: 1965>>1969

Pos	Teilenummer	Benennung	Bemerkung	St	Modellangabe
27	900 169 010 02	Kugelpfanne A 8 links		2	
28	N 015 521 3	Kugelpfanne A 8		4	
29	900 076 029 02	Sechskantmutter M 5 links		2	
30	900 076 027 02	Mutter M 5		4	
31	901 108 631 00	Zugfeder		2	
32	N 012 224 3	Federscheibe B 4		8	
33	900 014 073 02	Zylinderschraube M 4 X 10		8	
34	901 108 131 00	Zwischenflansch	69-	6	911 T
35	901 108 218 00	Dichtung		2	
36	999 180 030 50	Kraftstoffschlauch C 7 X 12 60 MM	69-	*	911 T
36	999 180 030 5A	Kraftstoffschlauch C 7 X 12 60 MM	69-	*	911 T
37	901 108 219 00	Kappe	69-	4	911 T
38	911 110 391 00	Dichtung	69-	6	911 T
39	PCG 108 322 01	Ansaugtrichter	69-	6	911 T
40	N 021 196 1	Sicherungsmutter M 5	69-	12	911 T
40	N 021 196 3	Sechskantmutter M 5	69-	12	911 T

Modell: 911 65

Laufzeit: 1965>>1969



Modell: 911 65

Laufzeit: 1965>>1969

Pos	Teilenummer	Benennung	Bemerkung	St	Modellangabe
		Einzelteile			911 /L/S/TU
		Vergaser			911 T
		- WEBER -			
		- 40 IDA 3C-3C1 -	-68		
		M 090 7001 >>			
		- 40 IDS 3C-3C1-	-68		
		M 096 0502 >>			
		- 40 IDT/IDAP 3C-3C1 -	-68		
		- 40 IDTP 3C-3C1 -	69-		
1	901 100 930 03	Deckel	/L	1	911 S
		mit			
		Stiftschraube			
		- 40 IDS 3C1 -			
		M 096 0502 >>			
(1)	901 100 930 02	Deckel	/R	1	911 S
		mit			
		Stiftschraube			
		- 40 IDS 3C -			
		M 096 0502 >>			
(1)	901 100 930 01	Deckel		1	
		mit			
		Stiftschraube			
		- 40 IDTP 3C-3C1 -			
		- 40IDA/IDAP/IDT 3C-3C1 -			
		M 090 7001 >>			
-	901 108 188 00	Stopfen		2	911 S
		für			
		Belüftungsschlauch			
2	901 100 932 00	Stiftschraube		6	
(3)	901 100 933 01	Ansaugtrichter	-68	3	
3	PCG 108 322 01	Ansaugtrichter	69-	3	911 T
(4)	587 100 936 00	Mutter	-68	16	
4	901 100 814 00	Mutter	69-	16	911 T
5	901 100 934 00	Ventil		2	
(6)	692 100 902 00	Dichtung	-68	2	
6	PCG 100 914 00	Dichtring	69-	2	911 T
(7)	901 100 801 00	Verschlusschraube	-68	2	
7		Verschlusschraube	69-	2	911 T
(8)	901 100 915 00	Dichtring	-68	2	
(8)	901 100 915 01	Dichtring		2	
8	901 100 915 00	Dichtring	69-	2	911 T
8	901 100 915 01	Dichtring	69-	2	911 T
9	901 100 935 00	Anschlussstück		1	
10	901 100 936 00	Anschlussstück		1	
11	901 100 937 00	Dichtring		1	
(12)	901 100 808 00	Kraftstoffsieb	-68	2	
12		Kraftstoffsieb	69-	2	911 T
(13)	901 100 916 00	Dichtring	-68	2	
13		Dichtring	69-	2	911 T
14	901 100 938 00	Verschlusschraube		2	
(15)	901 100 807 00	Schwimmer	-68	2	
(15)	901 100 807 01	Schwimmer	-68	2	
15	901 100 807 00	Schwimmer	69-	2	911 T
		25,5 GR.			
15	901 100 807 01	Schwimmer	69-	2	911 T
(16)	587 100 926 00	Stiftschraube	-68	9	
16	901 100 813 00	Stiftschraube	69-	9	
(17)	901 100 917 00	Dichtring	-68	2	
17		Dichtring	69-	2	911 T
(18)	901 100 811 00	Schraube	-68	2	
18		Schraube	69-	2	911 T
		für			
		Schwimmer			

Modell: 911 65

Laufzeit: 1965>>1969

Pos	Teilenummer	Benennung	Bemerkung	St	Modellangabe
		Achse			
19	901 100 939 00	Feder		1	
20	901 100 941 01	Ausrückwelle	/L	1	
21	901 100 940 01	Drosselklappenwelle	/R	1	
22	901 100 942 00	Stiftschraube		2	
23	901 100 943 00	Stiftschraube		2	911 /L/S
(23)	901 100 943 01	Stiftschraube	(USA)	2	911 /L 911 TU/T
24	901 100 944 00	Feder		1	
25	901 100 945 00	Ventil		1	
26	901 100 946 00	Membran		1	
27	901 100 947 00	Unterteil		1	
		Pumpe			
28	901 100 948 00	Feder		1	
29	901 100 949 00	Membran		1	
30	901 100 951 00	Deckel	/L	1	
		Pumpe			
31	901 100 950 00	Deckel	/R	1	
		Pumpe			
32	901 100 952 00	Federring		4	
(33)	901 100 953 00	Mutter	-68	4	
33	901 100 953 01	Mutter	69-	4	
(34)	901 100 912 00	Gestänge	/R -68	1	
34	901 100 912 01	Gestänge	/R 69-	1	
35	901 100 955 01	Anschlussstück		1	
		Elastik			
36	901 100 954 02	Schraube		1	
(37)	901 100 956 01	Abstandscheibe	-68	2	
37	901 100 956 02	Abstandscheibe	69-	2	911 T
38	901 100 958 01	Drosselklappenwelle		1	
39	616 100 812 00	Sicherungsfeder		2	
40	901 100 960 00	Schraube		1	911 /L/S
		- 40 IDA/IDS 3C-3C1 -			
(40)	901 100 960 01	Schraube	(USA)	1	911 /L 911 TU/T
		- 40 IDT/IDTP/IDAP 3C-3C1			
41	901 100 961 00	Hebel		1	
(42)	901 100 911 00	Gasgestänge	/L -68	1	
42	901 100 911 01	Gestänge	/L 69-	1	911 T
43	901 100 998 00	Dichtring		1	
(44)	901 100 812 00	Stift	-68	1	
44		Stift	69-	1	911 T
45	901 100 965 00	Klappe		3	
46	901 100 966 01	Schraube		6	911 S/TU
		- 40 IDS 3C-3C1 -	(USA)		911 /L
		M 096 0502 >>			
		- 40 IDT/IDAP 3C-3C1 -			
46	901 100 966 02	Schraube	(USA)	6	911 S/TU 911 /L
		- 40 IDS 3C-3C1 -			
		M 096 0502 >>			
		- 40 IDT/IDAP 3C-3C1 -			
(46)	901 100 966 01	Schraube		6	911 /L/S
		- 40 IDA 3C-3C1 -			
(46)	901 100 966 02	Schraube		6	911 /L/S
		- 40 IDA 3C-3C1 -			
47	692 100 918 00	Mutter		6	911 /L/S
		- 40 IDA/IDS 3C-3C1 -			
(47)	692 100 918 01	Mutter	(USA)	6	911 /L 911 TU
		- 40 IDT/IDAP 3C-3C1 -			911 T
(47)	901 100 803 00	Mutter	69-	6	
		- 40 IDTP 3C-3C1 -			
48	901 100 967 00	Abstandscheibe		1	911 /L/S
		- 40 IDA/IDS 3C-3C1 -			
(48)	901 100 967 01	Abstandscheibe	(USA)	1	911 /L

Modell: 911 65

Laufzeit: 1965>>1969

Pos	Teilenummer	Benennung	Bemerkung	St	Modellangabe
(49)	901 100 969 01	- 40 IDT/IDAP 3C-3C1 - Hebel	/L -68	1	911 TU/T
49	901 100 969 02	Hebel	/L 69-	1	911 T
(50)	901 100 968 01	- 40 IDTP 3C-3C1 - Hebel	/R -68	1	
50	901 100 968 02	Hebel	/R 69-	1	
51	901 100 971 01	Abstandscheibe		1	
52	901 100 972 00	Feder		1	
53	692 100 927 00	Druckfeder	-68	4	911 /L/S
(53)	901 100 805 00	- 40 IDA/IDS 3C-3C1 - Feder	(USA) -68	4	911 /L
(53)		- 40 IDT/IDAP 3C-3C1 - Feder	69-	4	911 TU 911 T
(54)	901 100 804 00	- 40 IDTP 3C-3C1 - Einstellschraube	-68	1	
54		Einstellschraube für Drosselklappe	69-	1	911 T
55	901 100 973 00	Schraube		3	
56	692 100 953 00	Mutter	-68	3	911 /L/S
(56)	692 100 953 02	- 40 IDA/IDS 3C-3C1 - Mutter	(USA) -68	3	911 L
(56)	901 100 809 00	- 40 IDT/IDAP 3C-3C1 - Mutter	69-	3	911 TU 911 T
57	901 100 974 00	- 40 IDTP 3C-3C1 - Einstellschraube		3	
58	901 100 976 00	Befestigungsschraube		3	911 /L/S
(58)	901 100 976 01	- 40 IDA/IDS 3C-3C1 - Befestigungsschraube	(USA)	3	911 /L 911 TU/T
59	901 100 977 00	- 40 IDT/IDAP 3C-3C1 - Dichtring		3	
60	901 100 978 07	Düse 130		3	911 S
(60)	901 100 978 02	- 40 IDS - Düse 125		3	911 /L
(60)	901 100 978 01	- 40 IDA - Düse 135		3	911 S
(60)	901 100 978 04	- 40 IDA - Düse 110		3	911 TU/T
61	901 100 979 00	- 40 IDT/IDTP/IDAP - Düsenträger		3	
(62)	901 100 980 01	Leerlaufsteller	-68	3	
62	PCG 100 980 02	Einstellschraube	69-	3	911 T
(63)	901 100 918 00	Dichtring	-68	2	
63		Dichtring	69-	2	911 T
(64)	692 100 930 01	Ablassschraube	-68	2	
64	901 100 806 00	Ablassschraube	69-	2	911 T
65	901 100 981 02	Düse 0,55		3	911 /L/S/T
(65)	901 100 981 06	- 40 IDA/IDS 3C-3C1 - Düse 0,45	69-	3	911 T
(65)	901 100 981 03	- 40 IDTP 3C-3C1 - Düse 0,50		3	911 TU/T
(66)	901 100 982 00	- 40 IDT/IDAP 3C-3C1 - Düsenträger	-68	3	
66		Düsenträger	69-	3	911 T
67	901 100 983 02	Luftführung 32		3	911 S

Modell: 911 65

Laufzeit: 1965>>1969

Pos	Teilenummer	Benennung	Bemerkung	St	Modellangabe
(67)	PCG 100 983 01	- 40 IDA/IDS - Luftführung 30		3	911 /L
(67)	901 100 983 03	- 40 IDA/IDAP/IDT - Luftführung 27MM		3	911 TU/T
68	901 100 985 00	- 40 IDAP/IDT/IDTP - Einsatz 4,50		3	
(69)	901 100 919 00	Dichtring	-68	3	
69		Dichtring	69-	3	911 T
70	901 100 986 00	Düse 0,50		3	911 /L/S/T
(70)	901 100 986 05	- 40 IDA/IDS - - 40 IDAP/IDT/IDTP - Düse 0,50 + 2 MM		3	
71	901 100 987 00	Ventil		3	
(72)	901 100 810 00	Saugventil	-68	1	
72		Saugventil		1	
73	901 100 988 03	Rohr F 3	-68	3	911 S
(73)	901 100 988 01	- 40 IDS - Rohr F 2	-68	3	911 TU
(73)	901 100 988 02	- 40 IDAP/IDT - Rohr F 26	-68	3	911 /L/S
(73)	901 100 988 04	- 40 IDAP/IDT/IDA - Rohr F 1	69-	3	911 T
74	901 100 989 02	- 40 IDTP - Luftdüse 180		3	
(74)	901 100 989 01	Düse 170		3	911 S
(74)	901 100 989 08	- 40 IDA - Umbausatz 185		3	911 TU/T
(75)	901 100 990 00	- 40 IDAP/IDT/IDTP - Dichtring	-68	X	
75	901 100 990 01	Dichtring 1 MM	69-	X	
(75)	901 100 995 00	Dichtring 0,25 MM		X	
(75)	901 100 996 00	Dichtring 0,50 MM		X	
(76)	692 100 914 01	Stiftschraube	-68	1	
76	901 100 802 00	Verschlusschraube	69-	1	911 T
77	901 100 993 00	Halterung		1	
-	901 100 927 00	Düse 070	-68	3	911 S
-	901 100 927 02	- 40 IDS 3C-3C1 - M 096 0502 >> Düse 050	-68	3	911 S
-	901 100 928 00	M 418 0144 >> M 408 0773 >> - 40 IDS 3C-3C1 - Schraube	-68	3	911 S
-	901 100 929 00	- 40 IDS 3C-3C1 - Ring	-68	3	911 S

Modell: 911 65

Laufzeit: 1965>>1969

Pos	Teilenummer	Benennung	Bemerkung	St	Modellangabe
78	901 100 997 00	- 40 IDS 3C-3C1 - Lagerschale (TEFLON)	(USA)	2	911 S/TU/T
79	901 100 998 00	Dichtring Düse für Vergaser - WEBER - 40 IDA/IDS/IDT/IDAP	69- -68	3	911 /L 911 T
-	901 100 978 00	Düse 170		X	
-	901 100 978 01	Düse 135		X	
-	901 100 978 02	Düse 125		X	
-	901 100 978 03	Düse 145		X	
-	901 100 978 04	Düse 110		X	
-	901 100 978 05	Düse 115		X	
-	901 100 978 06	Düse 120		X	
-	901 100 978 07	Düse 130		X	
-	901 100 978 08	Düse 140		X	
-	901 100 978 09	Düse 150		X	
-	901 100 978 10	Düse 155		X	
-	901 100 978 11	Düse 160		X	
-	901 100 978 12	Düse 165		X	
-	901 100 978 13	Düse 175		X	
-	901 100 978 14	Düse 180		X	
-	901 100 978 15	Düse 185		X	
-	901 100 981 00	Düse 070		X	
-	901 100 981 01	Düse 060		X	
-	901 100 981 02	Düse 055		X	
-	901 100 981 03	Düse 050		X	
-	901 100 981 04	Düse 065		X	
-	901 100 981 05	Düse 052		X	
-	901 100 986 00	Düse 050		X	
-	901 100 986 05	Düse 050, + 2 MM		X	
-	901 100 986 01	Düse 045		X	
-	901 100 986 02	Düse 040		X	
-	901 100 986 03	Düse 055		X	

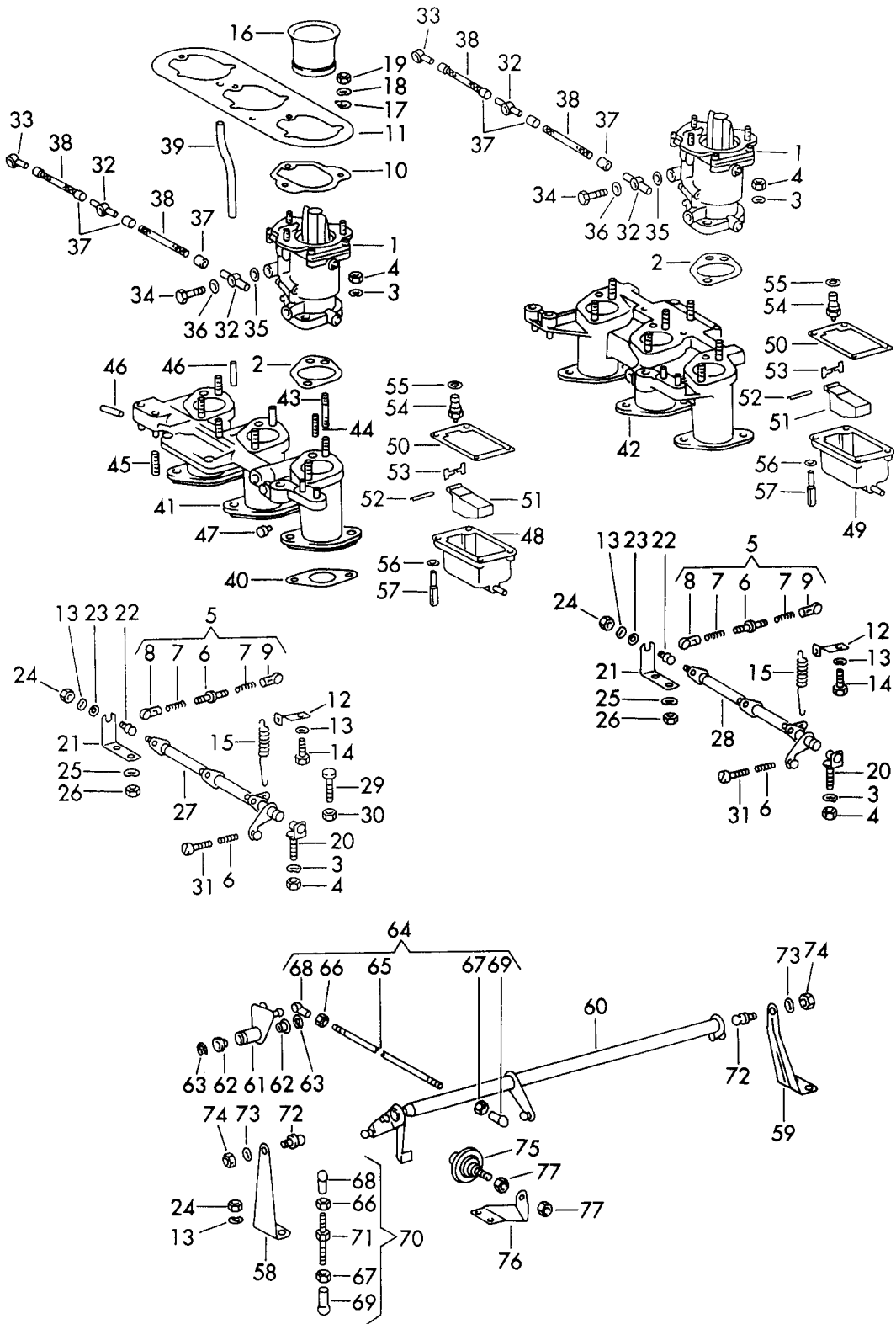
Modell: 911 65

Laufzeit: 1965>>1969

Pos	Teilenummer	Benennung	Bemerkung	St	Modellangabe
-	901 100 986 04	Düse 060		X	
-	901 100 989 00	Düse		X	
-	901 100 989 01	145 Düse		X	
-	901 100 989 02	170 Luftdüse		X	
-	901 100 989 03	180 Umbausatz		X	
-	901 100 989 04	140 Umbausatz		X	
-	901 100 989 05	150 Umbausatz		X	
-	901 100 989 06	160 Umbausatz		X	
-	901 100 989 07	190 Umbausatz		X	
-	901 100 989 08	200 Umbausatz		X	
-	901 100 988 00	185 Rohr		X	
-	901 100 988 01	F 24 Rohr		X	
-	901 100 988 02	F 2 Rohr		X	
-	901 100 988 03	F 26 Rohr		X	
		F 3			

Modell: 911 65

Laufzeit: 1965>>1969



Modell: 911 65

Laufzeit: 1965>>1969

Pos	Teilenummer	Benennung	Bemerkung	St	Modellangabe
		Vergaser Anlage mit - SOLEX 40 PI-1 -	-68		911
1	901 108 103 00	Vergaser - SOLEX 40 PI-1 -		6	
2	901 108 196 00	Dichtung		6	
3	900 028 004 01	Federscheibe A 8		24	
4	502 08 310	Sechskantmutter		24	
5	901 108 074 00	Verbindungsstange		6	
6	901 108 771 00	Einstellschraube		6	
7	901 108 731 00	Druckfeder		14	
8	999 168 004 40	Kugelpfanne M 5 rechts		6	
9	999 168 005 40	Kugelpfanne links		6	
10	901 108 195 00	Dichtung		6	
11	901 108 021 00	Dichtung	/L	1	
(11)	901 108 022 00	Anschlagplatte	/R	1	
12	901 108 237 00	Halterung		2	
13	900 028 008 01	Federring B 6		8	
14	900 075 010 02	Sechskantmutter M 6X12		2	
14	N 010 212 14	Sechskantschraube M 6X12		2	
14	999 072 005 09	Sechskantmutter M 6X12		2	
14	999 072 005 01	Sechskantmutter M 6X12		2	
15	901 108 631 00	Zugfeder		2	
16	901 108 910 00	Trichter		6	
17	901 108 235 00	Spannpratze		12	
18	N 012 225 2	Federscheibe B 5		18	
19	900 076 006 02	Sechskantmutter M 5		18	
20	901 108 079 00	Lager	/H	2	
21	901 108 753 01	Auflagewinkel Winkel	/V	2	
22	999 167 012 02	Kugelzapfen		2	
23	N 011 524 7	Unterlegscheibe 6,4		2	
23	N 011 524 27	Unterlegscheibe 6,4		2	
24	900 076 010 02	Mutter M 6		6	
24	900 076 010 0B	Mutter M 6		6	
25	900 028 004 01	Federscheibe A 8		6	
26	502 08 310	Sechskantmutter		6	
27	901 108 077 00	Betätigungswelle	/L	1	
28	901 108 078 00	Betätigungswelle	/R	1	
29	901 108 173 00	Einstellschraube		2	
30	900 076 010 02	Mutter M 6		2	
30	900 076 010 0B	Mutter M 6		2	
31	900 014 030 02	Zylinderschraube M 5X20		2	

Modell: 911 65

Laufzeit: 1965>>1969

Pos	Teilenummer	Benennung	Bemerkung	St	Modellangabe
32	901 108 901 00	Ringstück doppelseitig		4	
33	901 108 902 00	Ringstück		2	
34	901 108 171 00	Hohlschraube		6	
35	N 013 830 5	Dichtring A 8X14		6	
36	N 013 807 3	Dichtring A 8X11,5		6	
37	901 108 584 01	Kappe		8	
38	999 180 035 50	Kraftstoffschlauch C 4 SN 710		*	
38	999 180 035 5A	Kraftstoffschlauch		X	
39	900 180 015 50	Kraftstoffschlauch A 5X9 DIN 73379		*	
40	901 108 391 00	Dichtung		6	
41	901 108 039 03	Saugrohr	/L	1	
42	901 108 040 03	Saugrohr	/R	1	
43	900 061 007 01	Stiftschraube BM 8X22		12	
43	900 061 007 02	Stiftschraube BM 8X22		12	
43	999 062 007 02	Stiftschraube BM 8X22		12	
43	900 060 106 01	Stiftschraube BM 8X22		12	
44	900 061 055 01	Stiftschraube BM 6X12		4	
45	900 061 022 01	Stiftschraube M 8X12		4	
46	901 108 903 00	Anschlussrohr		4	
47	901 108 904 00	Anschlag		1	
48	901 108 908 00	Gehäuse für Schwimmer	/L	1	
49	901 108 909 00	Gehäuse für Schwimmer	/R	1	
50	901 108 199 00	Dichtung		2	
51	901 108 906 00	Schwimmer		2	
52	901 108 907 00	Achse		2	
53	901 108 911 00	Dichtring		2	
54	616 100 905 00	Ventil		2	
54	616 100 905 01	Ventil		2	
55	616 108 423 00	Dichtring		2	
56	999 027 001 02	Federring		8	
57	901 108 371 00	Sechskantschraube		8	
58	901 108 751 00	Lagerhebel	/L	1	
59	901 108 752 00	Lagerhebel	/R	1	
60	901 108 061 01	Gasgestänge komplett		1	
61	901 108 071 00	Umlenkhebel komplett		1	
62	901 423 253 00	Lagerbuchse		2	
-	900 031 001 02	Scheibe		2	
-	900 031 105 01	Scheibe		2	
63	900 116 009 01	Kl-Sicherung 6 DIN 6799		2	
64	901 108 069 00	Zugstange lang komplett		1	
65	901 108 645 00	Zugstange lang		1	
66	900 076 027 02	Mutter		4	

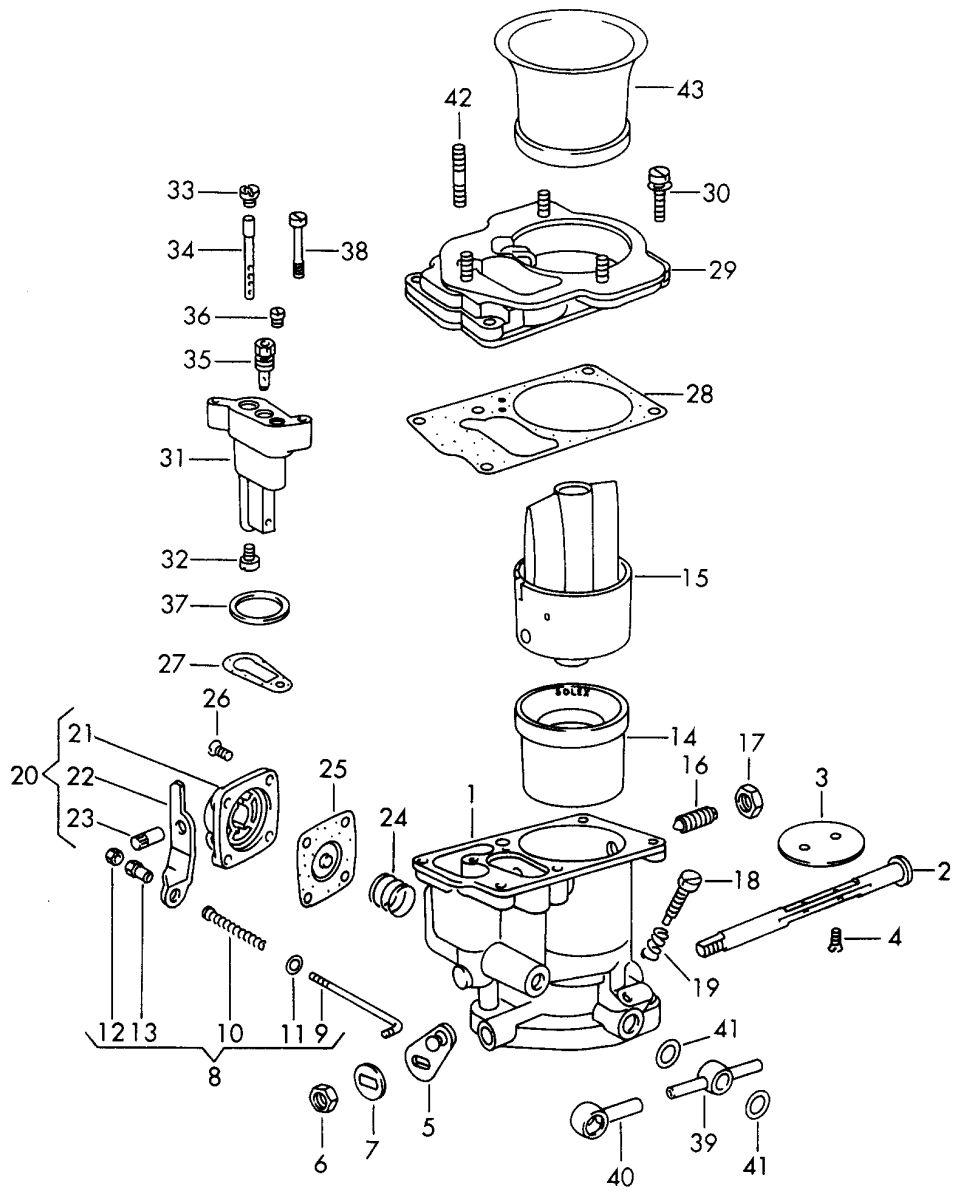
Modell: 911 65

Laufzeit: 1965>>1969

Pos	Teilenummer	Benennung	Bemerkung	St	Modellangabe
67	900 076 029 02	M 5 Sechskantmutter		2	
68	N 015 521 3	M 5 links Kugelpfanne		4	
69	900 169 010 02	A 8 Kugelpfanne		2	
70	901 108 067 00	A 8 links Zugstange komplett kurz		2	
71	901 108 640 00	Zugstange kurz		2	
72	999 167 020 02	Kugelzapfen		2	
73	900 028 004 01	Federscheibe		2	
74	900 076 025 02	A 8 Sechskantmutter		2	
74	900 076 064 02	M 8 Sechskantmutter M 8		2	
75	901 108 650 00	Druckdämpfer		1	
76	901 108 621 00	Träger		1	
77	901 108 675 00	Sechskantmutter		2	

Modell: 911 65

Laufzeit: 1965>>1969



Modell: 911 65

Laufzeit: 1965>>1969

Pos	Teilenummer	Benennung	Bemerkung	St	Modellangabe
		Einzelteile für Vergaser - SOLEX 40 PI-1 - Vergaser Gehäuse komplett mit Drosselklappe montiert	-68		911
-	901 108 912 00	Vergaser Gehäuse komplett mit Drosselklappe montiert		1	
1		Vergaser Gehäuse nicht lieferbar		1	
2	901 108 915 00	Welle komplett		1	
3	901 108 916 00	Welle		1	
4	616 100 917 00	Linsenschraube		2	
5	901 108 917 00	Hebel		1	
6	616 100 913 00	Sechskantmutter		1	
7	911 100 945 00	Sicherungsscheibe		1	
8	901 108 918 00	Verbindungsstange komplett		1	
9	901 108 919 00	Verbindungsstange		1	
10	901 108 920 00	Druckfeder		1	
11	901 108 921 00	Scheibe		1	
12	901 108 922 00	Sechskantmutter		1	
13	901 108 923 00	Mutter		1	
14	901 108 924 00	Luftführung 30		1	
15	901 108 925 00	Satz		1	
16	901 108 926 00	Gewindestift		1	
17	616 100 913 00	Sechskantmutter		1	
18	901 108 927 00	Einstellschraube		1	
19	616 100 991 00	Druckfeder		1	
20	901 108 928 00	Deckel komplett		1	
21	901 108 929 00	Deckel		1	
22	901 108 930 00	Hebel		1	
23	616 100 956 00	Achse		1	
24	901 108 931 00	Feder		1	
25	901 108 932 00	Membran komplett		1	
26	616 100 939 00	Linsenschraube		4	
27	901 108 933 00	Dichtung		1	
28	901 108 934 00	Dichtung		1	
29	901 108 935 00	Deckel		1	
-	901 108 936 00	Stiftschraube		3	
30	901 108 937 00	Schraube für Montage		4	
31	901 108 938 00	Träger komplett		1	
32	901 108 939 04	Düse 125		1	
33	616 100 900 02	Düse 180		1	
34	901 100 947 00	Unterteil NR.8		X	
35	616 100 777 00	Düse komplett 55		1	
36	901 108 942 00	Düse		1	
37	901 108 943 00	O-Ring		1	

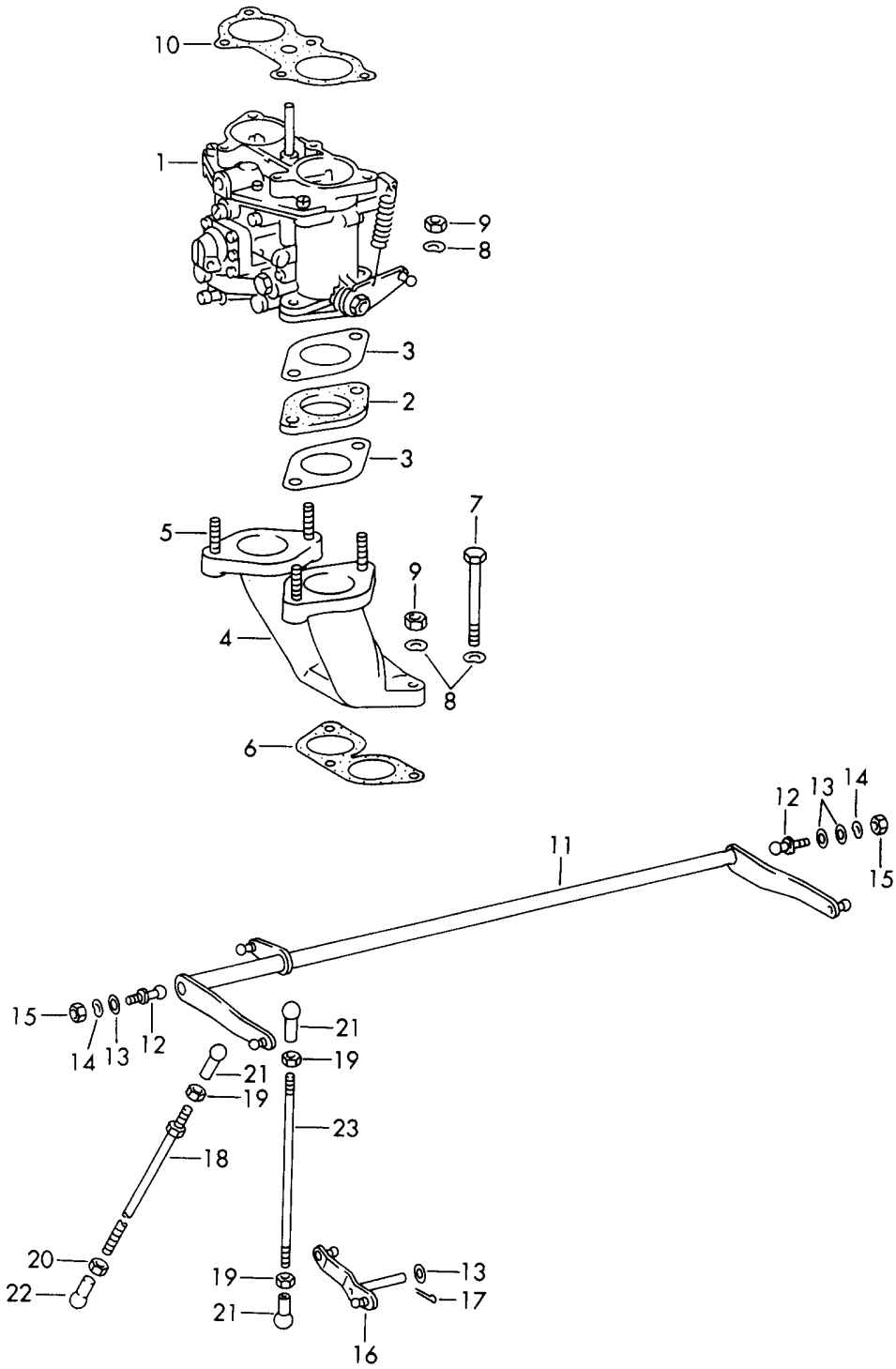
Modell: 911 65

Laufzeit: 1965>>1969

Pos	Teilenummer	Benennung	Bemerkung	St	Modellangabe
38	901 108 944 00	Zylinderschraube		2	
39	901 108 901 00	Ringstück doppelseitig		4	
40	901 108 902 00	Ringstück		2	
41	N 013 830 5	Dichtring A 8X14		1	
(41)	N 013 807 3	Dichtring A 8X11,5		1	
42	901 108 936 00	Stiftschraube		3	
43	901 108 910 00	Trichter Düse für Vergaser SOLEX-40 PI-1		1	
-	901 108 939 00	Düse 117,5		X	
-	901 108 939 01	Düse 120		X	
-	901 108 939 02	Düse 127,5		X	
-	901 108 939 03	Düse 130		X	
-	901 108 939 04	Düse 125		X	
-	901 108 939 05	Düse 122,5		X	
-	616 100 900 03	Düse 150		X	
-	616 100 900 04	Düse 160		X	
-	616 100 900 05	Düse 170		X	
-	616 100 900 02	Düse 180		X	
-	616 100 900 00	Düse 200		X	
-	616 100 901 03	Düse 60		X	
-	616 100 777 00	Düse 55		X	
-	616 100 901 05	Düse 65		X	
-	616 100 905 00	Ventil 2 MM		X	
-	616 100 905 01	Ventil 2 MM		X	
-	901 108 946 00	Ventil 2,5 MM		X	

Modell: 911 65

Laufzeit: 1965>>1969



Modell: 911 65

Laufzeit: 1965>>1969

Pos	Teilenummer	Benennung	Bemerkung	St	Modellangabe
		Vergaser Anlage mit SOLEX-40 PII-4			912
-	PCG 108 902 00	Dichtungssatz für Vergaser		2	
(1)	616 108 103 02	Vergaser	/L -68	1	
		616 108 103 03 616 108 104 03 nur Satzweise verwenden			
(1)	616 108 103 04	Vergaser	/L -68	1	
1	616 108 103 03	Abgasreinigung Vergaser	/L	1	
		Dämpferfilter			
(1)	616 108 104 02	Vergaser	/R -68	1	
		616 108 103 03 616 108 104 03 nur Satzweise verwenden			
(1)	616 108 104 03	Vergaser	/R	1	
		Dämpferfilter			
(1)	616 108 103 05	Vergaser	/L	1	
		Nassluftfilter			
(1)	616 108 104 05	Vergaser	/R	1	
		Nassluftfilter			
(1)	616 108 104 04	Vergaser	/R -68	1	
		Abgasreinigung			
2	616 108 393 00	Zwischenflansch		4	
(2)	616 108 035 00	Zwischenflansch		4	
		Abgasreinigung			
3	616 108 901 02	Dichtung		8	
4	616 108 033 01	Saugrohr		2	
(4)	616 108 033 03	Saugrohr	-68	2	
		Abgasreinigung			
5	900 061 028 01	Stiftschraube		8	
(5)		Stiftschraube	-68	6	
		Abgasreinigung			
(5)	616 108 317 00	Stiftschraube	-68	2	
		Abgasreinigung			
6	616 108 905 00	Dichtung		2	
7	900 074 044 02	Sechskantschraube		2	
		M 8X70 DIN 931-8G			
8	N 012 241 1	Federscheibe		14	
		B 8X15			
9	900 076 025 02	Sechskantmutter		12	
9	900 076 064 02	Sechskantmutter		12	
10	616 108 291 00	Dichtung		2	
11	616 08 011	Umlenkhebel		1	
(11)	616 108 028 00	Umlenkhebel	-68	1	
		Abgasreinigung			
(12)	999 167 012 02	Kugelzapfen	-68	2	
12	999 167 011 01	Kugelzapfen		2	
13	N 011 524 7	Unterlegscheibe		4	
		6,4			
13	N 011 524 27	Unterlegscheibe		4	
		6,4			
14	900 028 008 01	Federring		3	
15	900 076 010 02	Mutter		2	
		M 6			
15	900 076 010 0B	Mutter		2	
		M 6			
16	616 108 071 00	Umlenkhebel		1	
17	900 021 002 00	Splint		1	

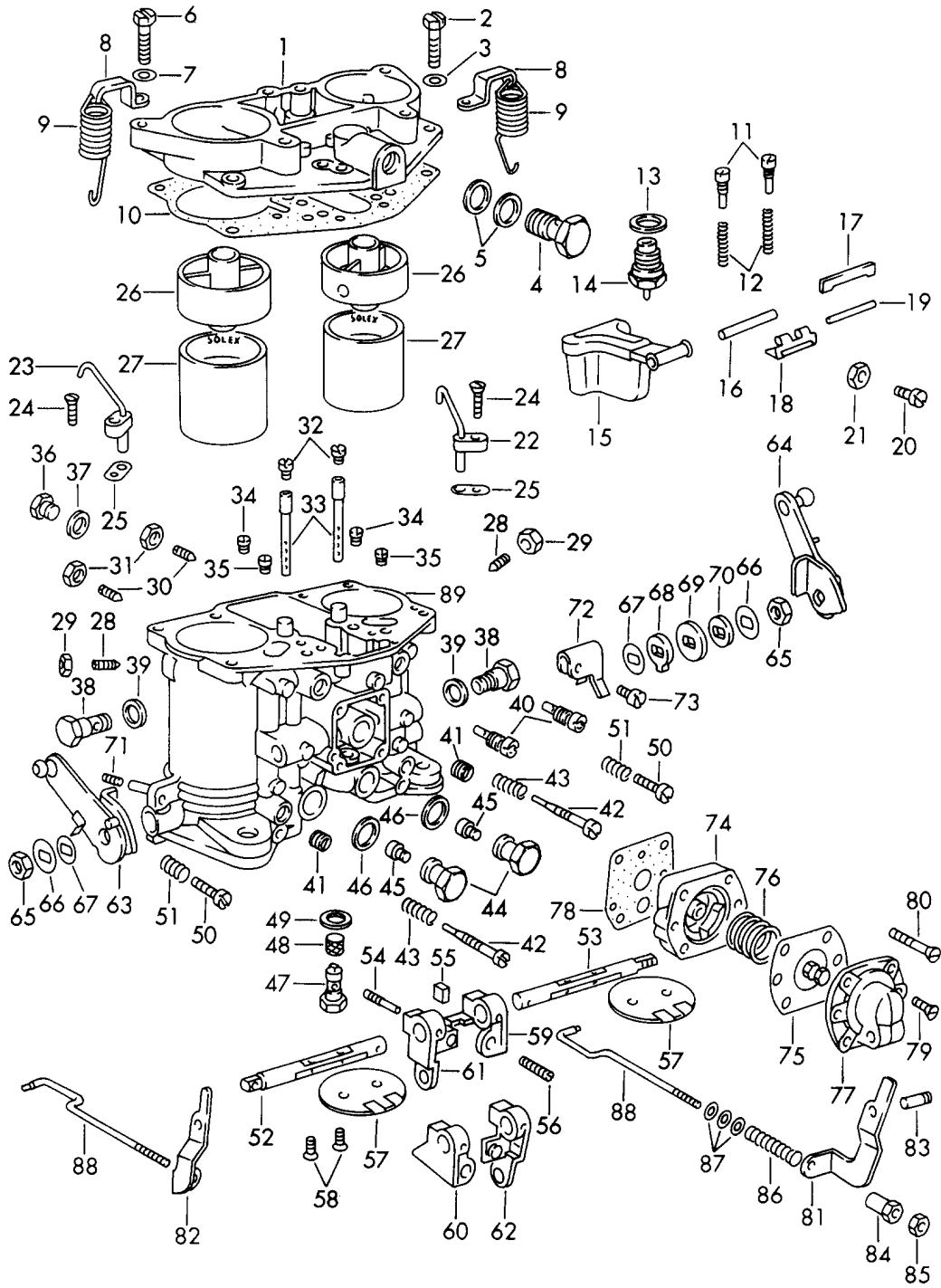
Modell: 911 65

Laufzeit: 1965>>1969

Pos	Teilenummer	Benennung	Bemerkung	St	Modellangabe
18	616 08 012	Druckstange		2	
19	900 076 027 02	Mutter M 5		4	
20	900 076 029 02	Sechskantmutter Linksgewinde		2	
21	N 015 521 3	Kugelpfanne		4	
22	900 169 010 02	Kugelpfanne A 8 Linksgewinde		2	
23	616 108 620 00	Druckstange		1	

Modell: 911 65

Laufzeit: 1965>>1969



Modell: 911 65

Laufzeit: 1965>>1969

Pos	Teilenummer	Benennung	Bemerkung	St	Modellangabe
-	PCG 108 902 00	Einzelteile für Vergaser SOLEX-40 PII-4 mit Drosselklappenwelle geteilt Dichtungssatz für Vergaser		2	912 616/36/37 616/39/40
1	616 100 967 02	Deckel		1	
2	616 100 972 00	Befestigungsschraube		7	
3	616 100 973 00	Verbindungsstange		7	
4	616 100 867 00	Hohlschraube		1	
5	616 108 423 00	Dichtring		2	
6	616 100 934 00	Einstellschraube		1	
7	616 100 973 00	Verbindungsstange		1	
8	692 100 974 00	Halterung		1	
9	999 522 003 02	Zugfeder		1	
10	616 100 968 00	Dichtung		1	
11	616 100 969 00	Distanzschraube		2	
(12)	616 100 970 00	Druckfeder	-68	2	616/36/37/39
12		Druckfeder		2	
13	616 108 423 00	Dichtring		1	
14	616 100 971 00	Ventil mit Kugel 1,75 MM		1	
14	616 100 971 01	Ventil mit Kugel 1,75 MM		1	
15	616 100 906 01	Schwimmer 7,4 GR.		1	
16	616 100 911 01	Achse		1	
17	692 100 995 00	Halter		1	
18	616 100 940 00	Gelenk		1	
19	616 100 911 00	Achse		1	
20	616 100 941 00	Stellschraube		1	
21	901 108 977 00	Sechskantmutter		1	
22	692 100 966 02	Einspritzleitung 0,40		1	
-	692 100 998 00	Stift		2	
23	692 100 967 02	Einspritzleitung 0,40		1	
24	616 100 947 00	Linsenschraube		2	
25	692 100 968 00	Dichtung		2	
26	616 100 933 01	Luftführung		2	
27	616 100 930 00	Trichter \$ 32		2	
28	616 100 931 00	Stiftschraube für Trichter		2	
29	901 108 977 00	Sechskantmutter		2	
30	616 100 931 00	Stiftschraube		2	
31	901 108 977 00	Sechskantmutter		2	
32	616 100 900 02	Düse (A) 180		2	
33	616 100 907 02	Rohr NR. 25		2	
33	616 100 907 03	Rohr NR. 25		2	
34	616 100 938 00	Düse		2	

Modell: 911 65

Laufzeit: 1965>>1969

Pos	Teilenummer	Benennung	Bemerkung	St	Modellangabe
		0,7 CAL.			
35	616 100 902 08	Düse		2	
		1,1			
36	616 100 928 00	Verschlussschraube		1	
37	901 108 976 00	Dichtring		1	
38	616 100 708 06	Düse		2	
		(GP) 40			
39	616 100 937 00	Dichtring		2	
(40)	616 100 901 02	Düse		2	
		G 57,5			
41	616 100 976 00	Gewindestift		2	
42	616 100 927 03	Einstellschraube		2	
43	616 100 991 01	Druckfeder		2	
44	616 100 914 01	Düsenträger		2	
45	616 100 935 03	Düse		2	
		125			
		Dämpferfilter			
(45)	616 100 935 05	Düse		2	
		122,5			
		Nassluftfilter			
46	616 100 915 00	Dichtring		2	
47	616 100 943 00	Ventil		1	
48	616 100 944 00	Sieb		1	
49	616 100 937 00	Dichtring		1	
50	616 100 923 00	Einstellschraube		1	
51	616 100 814 00	Druckfeder		1	
		616/36/37			
		mit			
		Dämpferfilter			
		M 108 5810 >>			
		Bild			
		52-54,59-62			
		komplett			
		auswechseln			
		Motor			
		NR.			
		s. Technische Information			
(52)	616 100 912 05	Drosselklappenwelle	-68	1	616/36/37/39
52	616 100 912 07	Drosselklappenwelle		1	616/40
		M 409 5331 >>			
(53)	616 100 912 08	Drosselklappenwelle	-68	1	616/36/37/39
53		Drosselklappenwelle		1	616/40
		M 409 5331 >>			
(54)	692 100 992 00	Stift	-68	2	616/36/37/39
54	692 100 992 01	Stift		2	616/40
		M 409 5331 >>			
55	692 100 993 01	Federplatte		1	
56	911 100 958 00	Gewindestift		2	
57	616 100 909 03	Klappe		2	
58	616 100 917 00	Linsenschraube		4	
(59)	692 100 991 09	Hebel	/R -68	1	616/36/37/39
59		Hebel	/R	1	616/40
		für			
		Vergaser			
		I			
		M 409 5331 >>			
(60)	692 100 991 05	Hebel	/L -68	1	616/36/37/39
60	692 100 991 11	Hebel	/L	1	616/40
		für			
		Vergaser			
		II			
		M 409 5331 >>			
(61)	692 100 991 10	Hebel	/R -68	1	616/36/39/40

Modell: 911 65

Laufzeit: 1965>>1969

Pos	Teilenummer	Benennung	Bemerkung	St	Modellangabe
61		Hebel für Vergaser I M 409 5331 >>	/R	1	616/40
(62)	692 100 991 12	Hebel	/L -68	1	616/36/37/39
62		Hebel für Vergaser II M 409 5331 >>	/L	1	
63	547 100 922 03	Hebel für Vergaser I	/L	1	
64	547 100 922 02	Hebel für Vergaser II		1	
(65)	616 100 913 00	Sechskantmutter	-68	2	616/36/37/39
65	911 100 946 00	Sechskantmutter		2	
(66)	911 100 945 00	Sicherungsscheibe	-68	2	616/36/37/39
66		Sicherungsscheibe		2	
67	616 100 962 06	Unterlegscheibe		2	
68	616 100 962 05	Unterlegscheibe		1	
69	616 100 962 03	Unterlegscheibe		1	
70	616 100 962 02	Unterlegscheibe		1	
71	692 100 997 00	Stiftschraube		2	
72	616 100 942 00	Sicherungsblech		1	
73	692 100 996 00	Zylinderschraube		1	
-	692 100 969 01	Pumpe komplett für Vergaser I		1	
-	692 100 969 02	Pumpe komplett für Vergaser II		1	
74	616 100 950 00	Unterteil		1	
75	PCG 100 951 00	Membran		1	
76	616 100 952 01	Feder		1	
77	616 100 954 01	Deckel		1	
78	616 100 957 00	Dichtung		1	
79	616 100 939 00	Linsenschraube		2	
80	616 100 958 00	Linsenschraube		4	
81	692 100 971 00	Hebel für Vergaser I		1	
82	616 100 769 01	Hebel für Vergaser II		1	
83	616 100 956 00	Achse		1	
84	616 100 964 00	Stellmutter		1	
85	616 100 925 00	Sechskantmutter		1	
86	616 100 961 00	Druckfeder		1	
87	616 100 962 04	Unterlegscheibe		1	
88	692 100 972 02	Verbindungsstange komplett	/R	1	
(88)	692 100 973 03	Verbindungsstange	/R	1	

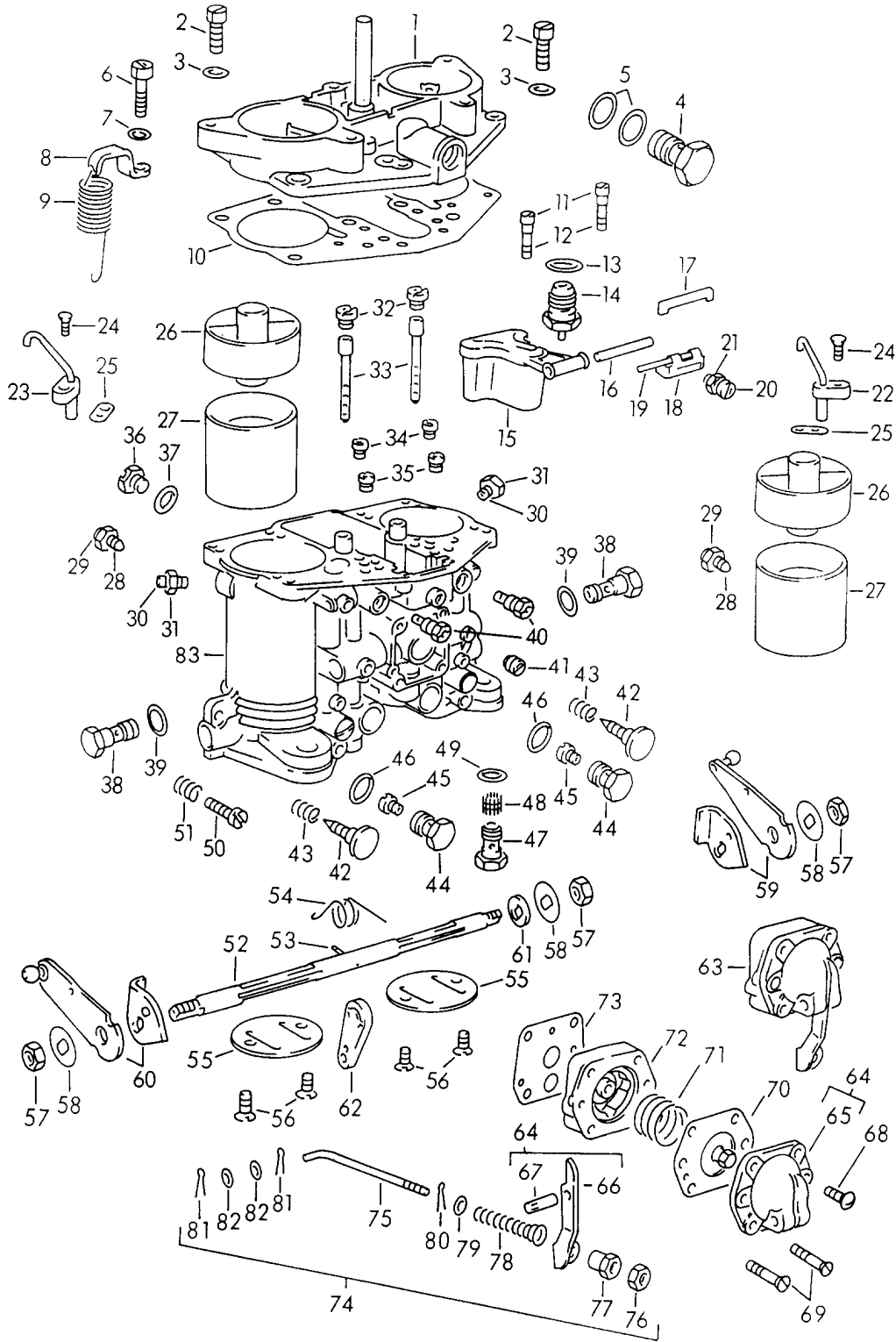
Modell: 911 65

Laufzeit: 1965>>1969

Pos	Teilenummer	Benennung	Bemerkung	St	Modellangabe
(88)	692 100 972 03	komplett Verbindungsstange	/L	1	
(88)	692 100 973 02	komplett Verbindungsstange	/L	1	
89	616 100 975 02	Gehäuse für Vergaser II	/R	1	
(89)	616 100 975 01	Gehäuse für Vergaser I	/L	1	

Modell: 911 65

Laufzeit: 1965>>1969



Modell: 911 65

Laufzeit: 1965>>1969

Pos	Teilenummer	Benennung	Bemerkung	St	Modellangabe
		Einzelteile für Vergaser SOLEX-40 PII-4	-68		912 616/36/37
-	PCG 108 902 00	Dichtungssatz für Vergaser		2	
1	616 100 967 02	Deckel		1	
2	616 100 972 00	Befestigungsschraube		7	
3	616 100 973 00	Verbindungsstange		7	
4	616 100 867 00	Hohlschraube		1	
5	616 108 423 00	Dichtring		2	
6	616 100 934 00	Einstellschraube		1	
7	616 100 973 00	Verbindungsstange		1	
8	692 100 974 00	Halterung		1	
9	999 522 003 02	Zugfeder		1	
10	616 100 968 00	Dichtung		1	
11	616 100 969 00	Distanzschraube		2	
12	616 100 970 00	Druckfeder		2	
13	616 108 423 00	Dichtring		1	
14	616 100 971 00	Ventil mit Kugel 1,75 MM		1	
14	616 100 971 01	Ventil mit Kugel 1,75 MM		1	
15	616 100 906 01	Schwimmer 7,4 GR.		1	
16	616 100 911 01	Achse		1	
17	616 100 942 00	Sicherungsblech		1	
18	616 100 940 00	Gelenk		1	
19	616 100 911 00	Achse		1	
20	616 100 941 00	Stellschraube		1	
21	901 108 977 00	Sechskantmutter		1	
22	692 100 966 01	Rohr 0,35		1	
23	616 100 980 00	Rohr 0,35		1	
24	616 100 947 00	Linsenschraube		2	
25	692 100 968 00	Dichtung		2	
26	616 100 933 01	Luftführung		2	
27	616 100 930 00	Trichter 32		2	
28	616 100 931 00	Stiftschraube für Trichter		2	
29	901 108 977 00	Sechskantmutter		2	
30	616 100 931 00	Stiftschraube		2	
31	901 108 977 00	Sechskantmutter		2	
32	616 100 900 02	Düse (A) 180		2	
33	616 100 907 02	Rohr NR. 25		2	
33	616 100 907 03	Rohr NR. 25		2	
34	616 100 938 00	Düse 0,7 CAL.		2	
35	616 100 902 02	Düse (U) 1,8		2	
36	616 100 928 00	Verschlusschraube		1	
37	901 108 976 00	Dichtring		1	

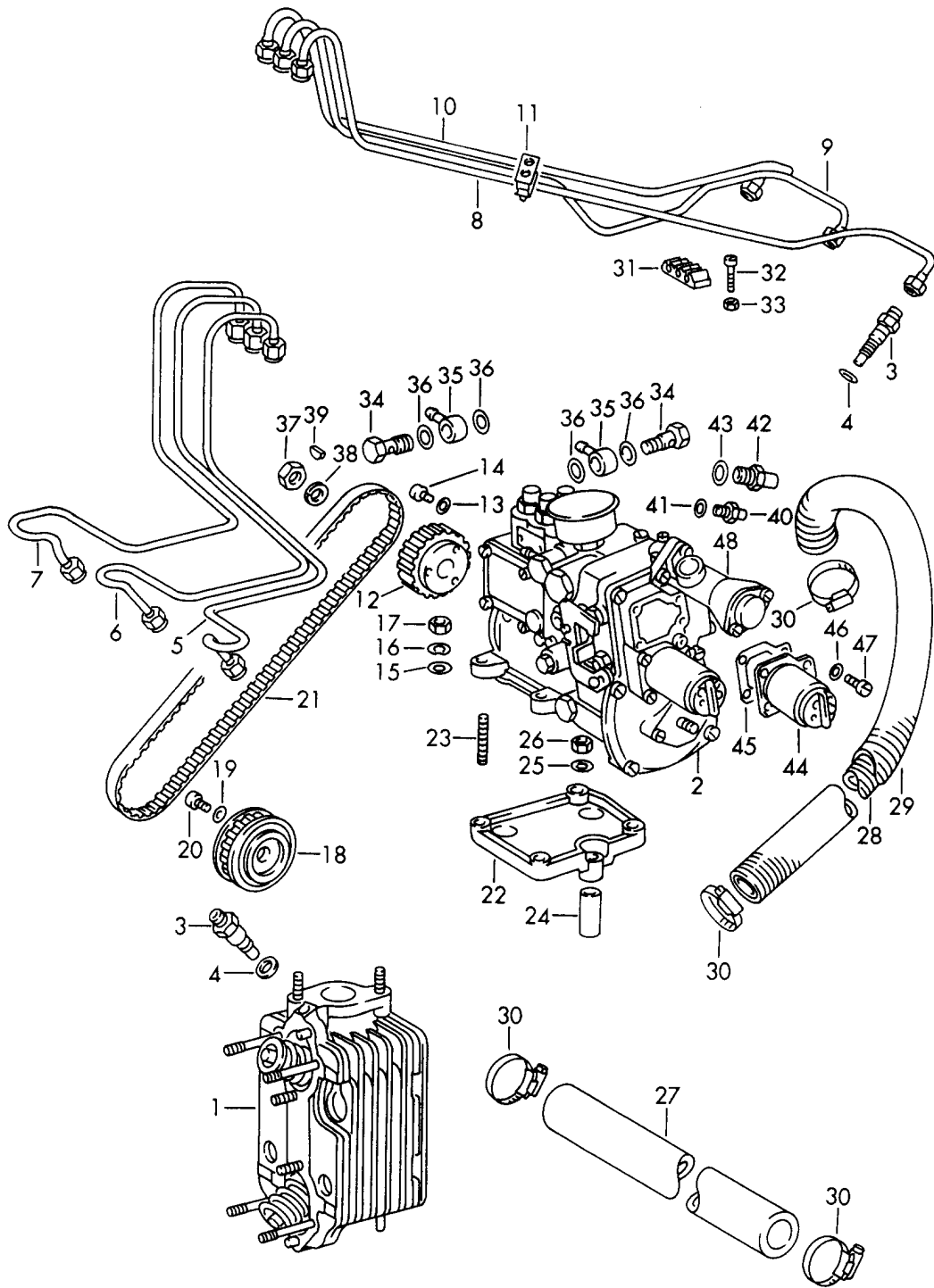
Modell: 911 65

Laufzeit: 1965>>1969

Pos	Teilenummer	Benennung	Bemerkung	St	Modellangabe
38	616 100 936 00	Düse (GP) 50		2	
39	616 100 937 00	Dichtring		2	
40	616 100 901 02	Düse (G) 57,5		2	
41	616 100 976 00	Gewindestift		2	
42	616 100 927 01	Einstellschraube Einstellschraube		2	
43	616 100 814 00	Druckfeder		2	
44	616 100 914 01	Düsenr�ager		2	
45	547 100 937 02	Düse 120		2	
46	616 100 915 00	Dichtring		2	
47	616 100 943 01	Ventil		1	
48	616 100 944 00	Sieb		1	
49	616 100 937 00	Dichtring		1	
50	616 100 923 00	Einstellschraube Einstellschraube		1	
51	616 100 814 00	Druckfeder		1	
52	616 100 912 02	Welle		1	
53	616 100 921 00	Zylinderstift		1	
54	616 100 922 00	Feder		1	
55	616 108 912 00	Klappe		2	
56	616 100 917 00	Linsenschraube		4	
57	616 100 913 00	Sechskantmutter		2	
58	911 100 945 00	Sicherungsscheibe		2	
59	616 100 977 00	Hebel	/L	1	
60	616 100 978 00	Hebel	/R	1	
61	616 100 815 00	Unterlegscheibe		1	
62	616 100 918 00	Hebel		1	
63	692 100 969 00	Pumpe NR. 72		1	
64	692 100 970 00	Deckel komplett		1	
65	616 100 954 01	Deckel		1	
66	692 100 971 00	Hebel		1	
67	616 100 956 00	Achse		1	
68	616 100 939 00	Linsenschraube		2	
69	616 100 958 00	Linsenschraube		4	
70	PCG 100 951 00	Membran		1	
71	616 100 952 00	Feder		1	
72	616 100 950 00	Unterteil		1	
73	616 100 957 00	Dichtung		1	
74	692 100 972 00	Verbindungsstange komplett		1	
75	692 100 973 00	Verbindungsstange		1	
76	616 100 925 00	Sechskantmutter		1	
77	616 100 964 00	Stellmutter		1	
78	616 100 961 00	Druckfeder		1	
79	616 100 962 00	Unterlegscheibe		1	
80	616 100 963 00	Splint		1	
81	616 100 966 00	Splint		1	
82	900 031 009 02	Scheibe		1	
83	616 100 975 00	Geh�use		1	

Modell: 911 65

Laufzeit: 1965>>1969



Modell: 911 65

Laufzeit: 1965>>1969

Pos	Teilenummer	Benennung	Bemerkung	St	Modellangabe
		Einspritzanlage Zylinderkopf und Einspritzpumpe	69-		911 E/S
1	901 104 008 00	Zylinderkopf		1	911 E
(1)	901 104 009 01	Zylinderkopf		1	911 S
2	901 110 226 01	Pumpe		1	911 E
2	901 110 226 AX	Pumpe		1	911 E
(2)	901 110 227 01	Pumpe		1	911 S
(2)	901 110 227 AX	Pumpe		1	911 S
3	901 110 271 00	Einspritzventil		6	
4	N 013 812 2	Dichtring A 12X15,5		6	
5	901 110 026 01	Einspritzleitung Zylinder 1 komplett		1	
6	901 110 026 02	Einspritzleitung Zylinder 2 komplett		1	
7	901 110 026 03	Einspritzleitung Zyl. 3 komplett		1	
8	901 110 026 04	Einspritzleitung Zyl. 4 komplett		1	
9	901 110 026 05	Einspritzleitung Zylinder 5 komplett		1	
10	901 110 026 06	Einspritzleitung Zyl. 6 komplett		1	
11	901 110 332 00	Klemmstück		1	
12	901 110 022 00	Zahnrad		1	
13	900 028 003 01	Einspritzpumpe Federring A 6		3	
-	901 110 238 00	Unterlegscheibe		1	
14	900 067 009 02	Zylinderschraube M 6 X15		3	
14	900 067 429 01	Zylinderschraube M 6 X15		3	
15	900 025 007 02	Scheibe 8,4		4	
15	900 025 007 03	Scheibe 8,4		4	
16	N 012 241 1	Federscheibe B 8X15		4	
17	502 08 310	Sechskantmutter		4	
18	901 110 023 00	Zahnrad		1	
19	900 028 003 01	Nockenwelle Federring A 6		2	
20	900 067 009 02	Zylinderschraube M 6X15		2	
20	900 067 429 01	Zylinderschraube M 6X15		2	
21	999 192 030 40	Zahnriemen		1	
22	901 110 027 00	Konsole		1	
23	900 061 007 01	Stiftschraube BM 8X22 SN 1115		4	
23	900 061 007 02	Stiftschraube BM 8X22 SN 1115		4	
23	999 062 007 02	Stiftschraube		4	

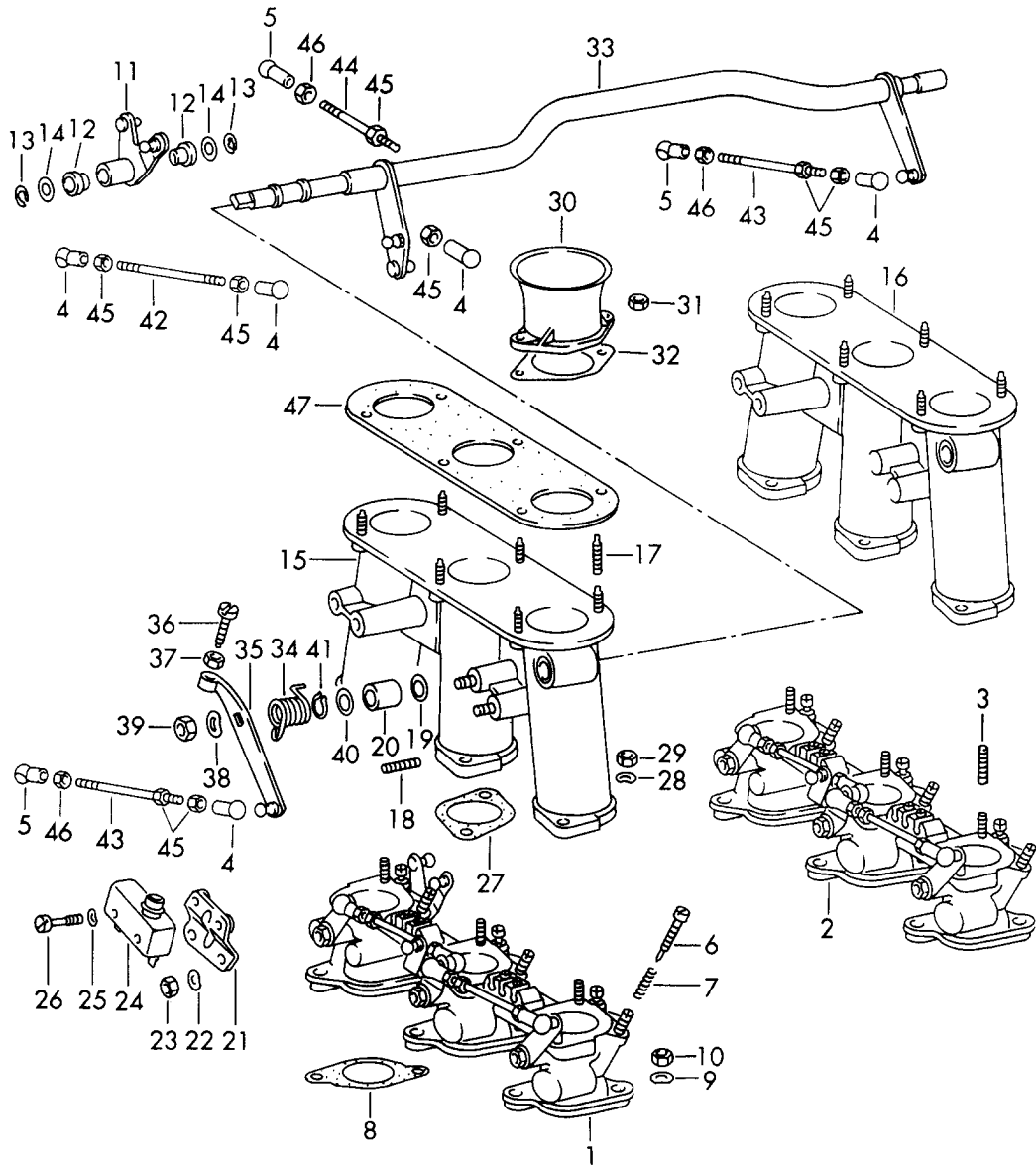
Modell: 911 65

Laufzeit: 1965>>1969

Pos	Teilenummer	Benennung	Bemerkung	St	Modellangabe
23	900 060 106 01	BM 8X22 SN 1115 Stiftschraube		4	
24	901 110 236 00	BM 8X22 SN 1115 Distanzrohr		1	
25	N 012 241 1	Federscheibe B 8X15		3	
26	900 076 025 02	Sechskantmutter M 8		3	
26	900 076 064 02	Sechskantmutter M 8		3	
27	000 043 205 21	Schlauch Innendurchmesser 25 440 MM		1	
28	901 110 295 00	Schlauch		1	
29	PCG 110 296 00	Schlauch		1	
30	999 512 551 00	Schlauchschelle 25X42X9		4	
31	916 110 330 00	Halterung komplett		4	
32	900 014 093 02	Zylinderschraube AM 3X22		8	
33	900 076 001 02	Sechskantmutter M 3		8	
34	901 110 917 00	Hohlschraube		2	
34	901 110 917 01	Hohlschraube		2	
35	901 108 995 00	Ringstück		2	
36	901 108 994 00	Dichtring		4	
37	900 078 003 00	Sechskantmutter M 12		1	
38	900 028 014 01	Federring B 12		1	
39	N 012 706 1	Scheibefeder 3X6,5		1	
40	901 110 918 00	Anschlussstutzen Zulauf		1	
41	900 123 033 20	Dichtring A 10X13,5		1	
42	901 110 919 00	Anschlussstutzen Rücklauf		1	
43	N 013 849 2	Dichtring A 14X18		1	
44	901 110 921 00	Magnet		1	
45	901 110 922 00	Dichtung		1	
46	901 110 923 00	Dichtring		4	
47	900 014 058 02	Zylinderschraube AM 5X12		4	
48	901 110 924 00	Thermostat für Warmluft komplett		1	
-	901 110 925 00	Isolierstück		1	
-	900 014 081 02	Zylinderschraube M 6X18		2	
-	901 110 926 00	Isolierstück		2	
-	901 110 927 00	Dichtring		1	

Modell: 911 65

Laufzeit: 1965>>1969



Modell: 911 65

Laufzeit: 1965>>1969

Pos	Teilenummer	Benennung	Bemerkung	St	Modellangabe
		Einspritzanlage	69-		911 E/S
1	901 110 001 00	Drosselklappengehäuse			
		Drosselklappenstutzen	/L	1	911 E
		nicht für			
		Sportomatic			
(1)	901 110 034 00	Drosselklappenstutzen	/L	1	911 S
		nicht für			
		Sportomatic			
(1)	901 110 001 01	Gehäuse	/L	1	911 E: SPM
-	901 110 111 00	Lagerbuchse		12	
		für			
		Drosselklappenwelle			
2	901 110 002 00	Drosselklappenstutzen	/R	1	911 E
(2)	901 110 034 00	Drosselklappenstutzen	/R	1	911 S
		nicht für			
		Sportomatic			
3	999 062 071 02	Stiftschraube		12	
		BM 6X16			
4	999 169 002 02	Kugelpfanne		5	
5	999 169 001 02	Kugelpfanne		5	
		Linksgewinde			
6	901 110 112 01	Einstellschraube		6	
7	901 110 119 01	Feder		6	
8	901 108 391 04	Dichtung		6	911 E
(8)	901 108 391 05	Dichtung		6	911 S
		nicht für			
		Sportomatic			
9	900 031 014 30	Scheibe		12	
		8,4			
10	999 084 601 02	Sicherungsmutter		12	
		M 8			
10	999 084 601 0C	Sicherungsmutter		12	
		M 8			
11	901 110 007 00	Umlenkhebel		1	
		nicht für			
		Sportomatic			
(11)	901 110 077 00	Umlenkhebel		1	911 E: SPM
12	901 423 253 00	Lagerbuchse		2	
13	900 116 009 01	Kl-Sicherung		2	
		6			
14	900 031 001 02	Scheibe		2	
		8,4			
14	900 031 105 01	Scheibe		2	
		8,4			
15	901 110 043 01	Einlaufrohr	/L	1	911 E
		komplett			
		M 629 0933 >>			
		nicht für			
		Sportomatic			
(15)		Einlaufrohr	/L	1	911 E: SPM
		komplett			
		M 629 8322 >>			
(15)	901 110 031 01	Einlaufrohr	/L	1	911 S
		komplett			
		nicht für			
		Sportomatic			
16	901 110 043 01	Einlaufrohr	/R	1	911 E
		komplett			
(16)	901 110 031 01	Einlaufrohr	/R	1	911 S
		komplett			
		nicht für			
		Sportomatic			
17	999 061 079 01	Stiftschraube		12	

Modell: 911 65

Laufzeit: 1965>>1969

Pos	Teilenummer	Benennung	Bemerkung	St	Modellangabe
18	900 061 055 01	Stiftschraube BM 6X12		2	
19	900 234 019 01	Passscheibe 12X18X1		1	
20	999 201 035 00	Nadelhülse 12X18X16		2	
21	901 110 036 00	Halter		1	
22	900 028 008 01	Federring B 6		2	
23	900 076 010 02	Mutter M 6		2	
23	900 076 010 0B	Mutter M 6		2	
24	901 613 106 00	Mikroschalter Saugrohr		1	
25	900 028 018 01	Federscheibe B 4		2	
26	900 014 091 02	Zylinderschraube BM 4X25		2	
27	911 110 191 01	Dichtung		6	
28	900 028 008 01	Federring B 6		12	
29	900 076 010 02	Mutter M 6		12	
29	900 076 010 0B	Mutter M 6		12	
30	PCG 108 322 01	Ansaugtrichter \$ 46 nicht für Sportomatic		6	911 S
(30)	911 110 322 02	Trichter \$ 38		6	911 E: SPM
-	911 110 139 00	Scheibe		12	
31	N 021 196 1	Sicherungsmutter M 5		12	
31	N 021 196 3	Sechskantmutter M 5		12	
32	911 110 391 00	Dichtung		6	
33	901 110 057 00	Umlenkhebel komplett		1	
34	901 110 131 00	Schenkelfeder		1	
34	901 110 131 02	Schenkelfeder		1	
35	901 110 059 02	Hebel		1	
36	999 014 007 02	Zylinderschraube		1	
37	900 076 027 02	Mutter M 5		1	
38	999 523 102 02	Scheibe M 8		1	
38	999 523 102 0B	Scheibe M 8		1	
39	900 076 025 02	Sechskantmutter M 8 SW 13		1	
39	900 076 064 02	Sechskantmutter M 8 SW 13		1	
40	900 234 019 01	Passscheibe 12X18X1		1	
41	900 041 005 01	Sicherungsring 12X1		1	
42	901 110 611 00	Zugstange		1	
43	901 110 062 00	Druckstange		2	
44	901 110 063 00	Druckstange		2	
45	900 076 027 02	Mutter M 5		8	

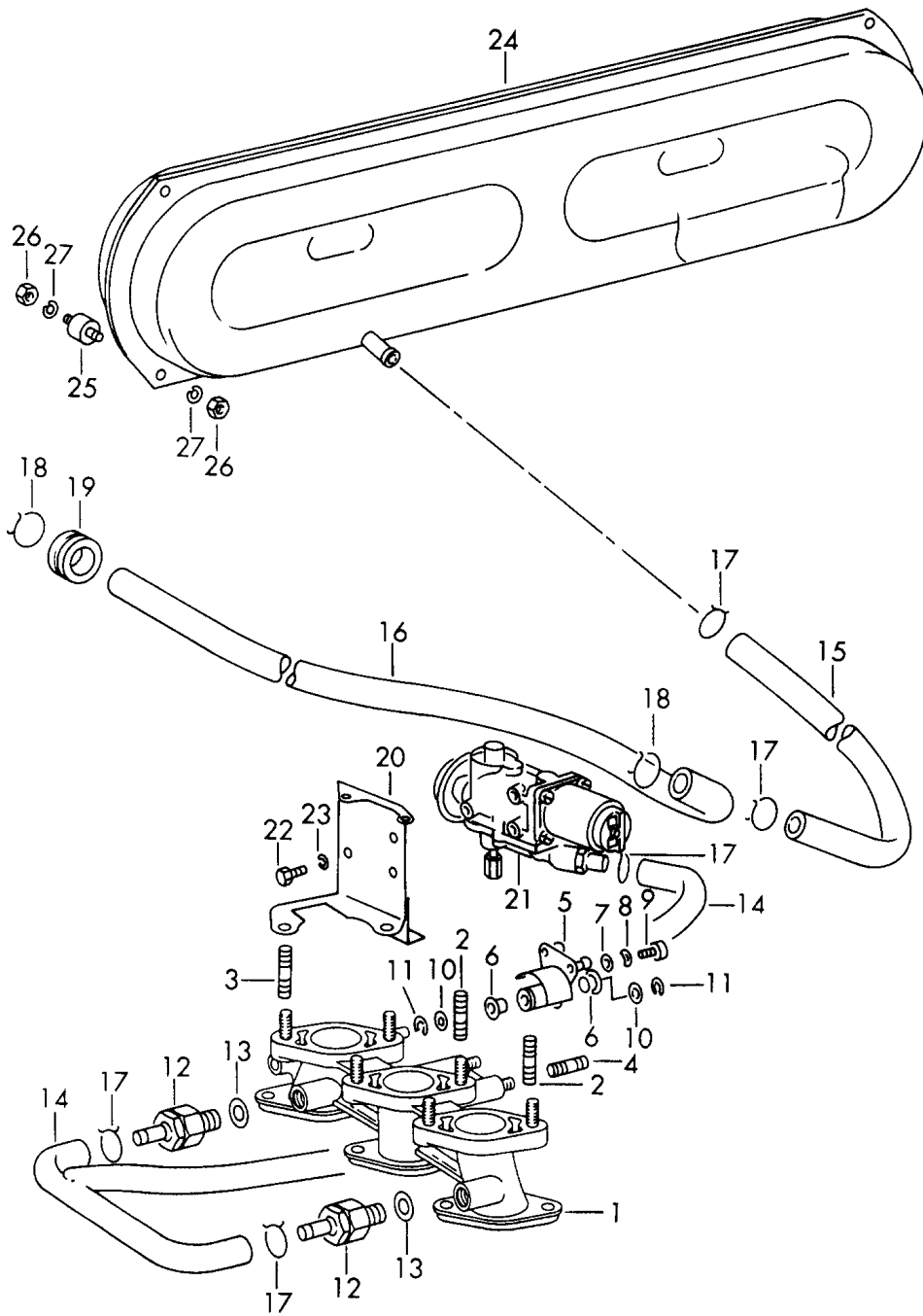
Modell: 911 65

Laufzeit: 1965>>1969

Pos	Teilenummer	Benennung	Bemerkung	St	Modellangabe
46	900 076 029 02	Sechskantmutter M 5		3	
47	901 110 192 00	Dichtung		2	

Modell: 911 65

Laufzeit: 1965>>1969



Modell: 911 65

Laufzeit: 1965>>1969

Pos	Teilenummer	Benennung	Bemerkung	St	Modellangabe
		Unterdruckanlage für Kupplungsauslösung für Sportomatic			911 L/S/TU 911 T
1	905 108 031 01	Saugrohr mit Stiftschraube	/L -68	1	911 L/TU
(1)	905 108 031 03	Saugrohr mit Stiftschraube	/L -68	1	911 S
(1)	905 108 031 04	Saugrohr komplett	/L 69-	1	911 T
2	900 061 007 01	Stiftschraube BM 8X22		4	
2	900 061 007 02	Stiftschraube BM 8X22		4	
2	999 062 007 02	Stiftschraube BM 8X22		4	
2	900 060 106 01	Stiftschraube BM 8X22		4	
3	900 061 007 01	Stiftschraube BM 8X22		2	
3	900 061 007 02	Stiftschraube BM 8X22		2	
3	999 062 007 02	Stiftschraube BM 8X22		2	
3	900 060 106 01	Stiftschraube BM 8X22		2	
4	900 061 004 02	Stiftschraube BM 8X12	-68	2	911 L/S/TU
(4)	900 061 022 01	Stiftschraube M 8X12	69-	4	911 T
5	905 108 070 00	Umlenkhebel	-68	1	911 L/S/TU
(5)	905 108 070 02	Umlenkhebel	69-	1	911 T
6	901 423 253 00	Lagerbuchse		2	
7	900 089 011 02	Scheibe 4		1	
8	900 028 018 01	Federscheibe B 4		1	
9	900 067 080 02	Zylinderschraube M 4X10		1	
9	900 067 080 03	Zylinderschraube M 4X10		1	
10	900 031 001 02	Scheibe		2	
10	900 031 105 01	Scheibe		2	
11	900 116 009 01	Kl-Sicherung		2	
12	905 116 725 00	Rückschlagventil		2	
13	900 123 008 30	Dichtring A 14 X 20		2	
14	905 108 075 00	Entlüftungsschlauch Saugrohr - Steuerventil		1	
15	905 108 702 00	Entlüftungsschlauch Steuerventil - Unterdruckbehälter		1	
16	905 108 703 00	Unterdruckschlauch Steuerventil - Servomotor		1	
17	999 512 140 02	Klemmring		5	

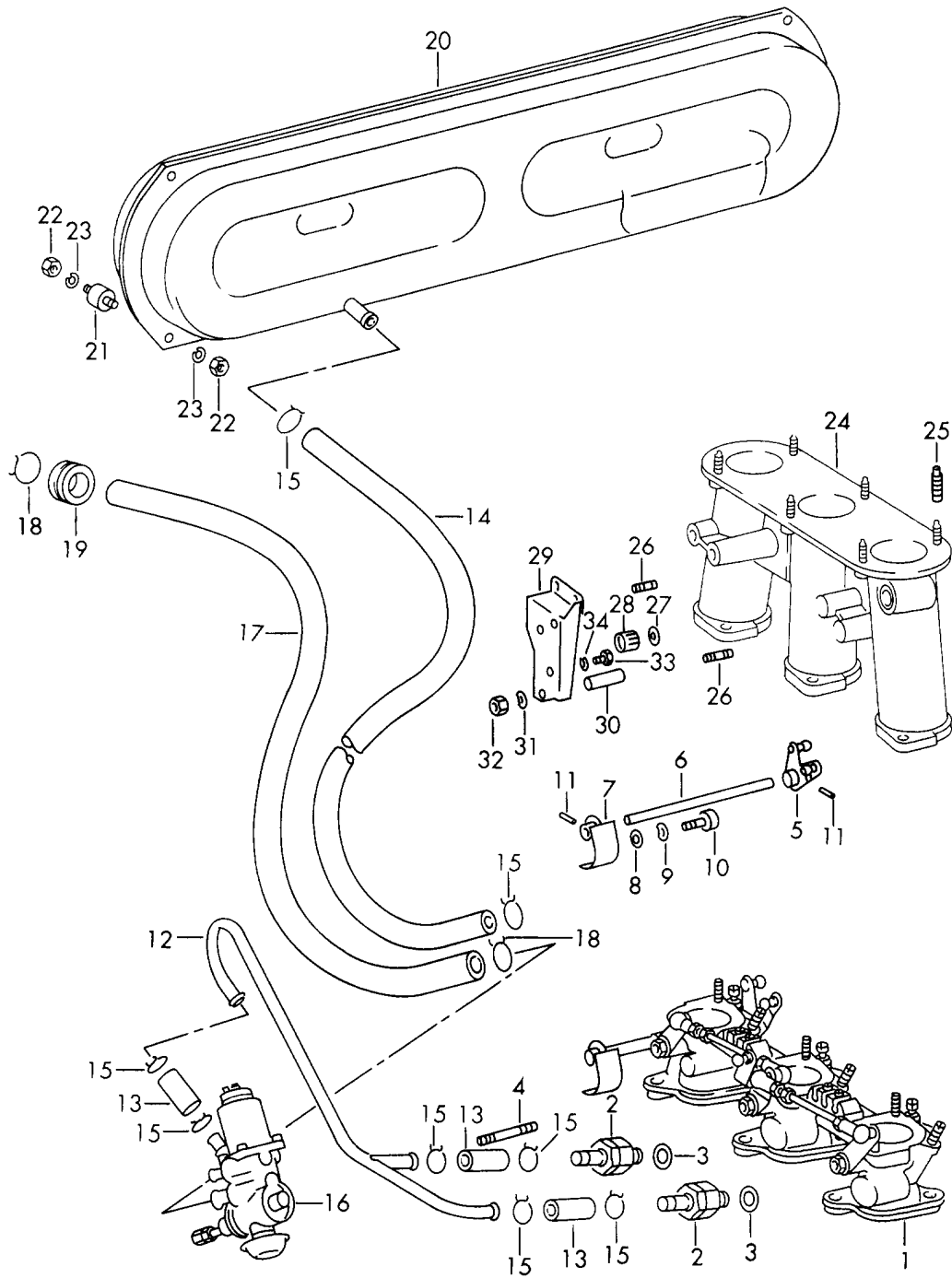
Modell: 911 65

Laufzeit: 1965>>1969

Pos	Teilenummer	Benennung	Bemerkung	St	Modellangabe
18	999 512 141 02	\$ 19,05 Schelle		2	
19	999 702 064 50	\$ 22,23 Tülle		1	
20	905 108 035 00	Halter für Steuerventil komplett		1	
21	905 108 370 00	Ventil		1	
22	900 075 010 02	Sechskantmutter M 6 X 12		3	
22	N 010 212 14	Sechskantschraube M 6 X 12		3	
22	999 072 005 09	Sechskantmutter M 6 X 12		3	
22	999 072 005 01	Sechskantmutter M 6 X 12		3	
23	900 028 008 01	Federring B 6		3	
24	905 116 033 00	Unterdruckbehälter		1	
25	901 504 853 20	Lager		4	
26	900 076 010 02	Mutter M 6		8	
26	900 076 010 0B	Mutter M 6		8	
27	N 012 007 2	Federring A 6		8	
27	900 027 004 03	Federring A 6		8	

Modell: 911 65

Laufzeit: 1965>>1969



Modell: 911 65

Laufzeit: 1965>>1969

Pos	Teilenummer	Benennung	Bemerkung	St	Modellangabe
		Unterdruckanlage für Kupplungsauslösung Einspritzanlage für Sportomatic	69-		911 E
1	901 110 001 01	Gehäuse	/L	1	
		Drosselklappe			
2	905 116 725 00	Rückschlagventil		2	
3	900 123 008 30	Dichtring		2	
		A 14 X 20			
4	999 062 123 02	Stiftschraube		1	
		BM 6X45			
5	901 110 077 00	Umlenkhebel komplett		1	
6	905 108 402 00	Betätigungswelle		1	
7	905 108 032 01	Nockenscheibe komplett		1	
8	900 089 011 02	Scheibe 4		1	
9	900 028 018 01	Federscheibe		1	
10	900 067 080 02	Zylinderschraube M 4X10		1	
10	900 067 080 03	Zylinderschraube M 4X10		1	
11	900 308 002 00	Spiralstift 2,5X14		2	
12	905 108 704 00	Unterdruckleitung Saugrohr -		1	
		Steuerventil			
13	905 108 707 00	Verbindungsschlauch		3	
-	999 180 029 50	Kraftstoffschlauch		*	
14	905 108 702 01	Entlüftungsschlauch Steuerventil -		1	
		Unterdruckbehälter			
15	999 512 140 02	Klemmring \$ 19,05		8	
16	905 108 370 00	Ventil		1	
17	905 108 703 00	Unterdruckschlauch Steuerventil -		1	
		Servomotor			
18	999 512 141 02	Schelle \$ 22,23		2	
19	999 702 064 50	Tülle		1	
20	905 116 033 00	Unterdruckbehälter		1	
21	901 504 853 20	Lager		4	
22	900 076 010 02	Mutter M 6		8	
22	900 076 010 0B	Mutter M 6		8	
23	N 012 007 2	Federring A 6		8	
23	900 027 004 03	Federring A 6		8	
24	901 110 043 01	Einlaufrohr komplett	/L	1	
25	999 061 079 01	Stiftschraube		6	
26	900 061 055 01	Stiftschraube BM 6X12		4	
27	900 234 019 01	Passscheibe		1	

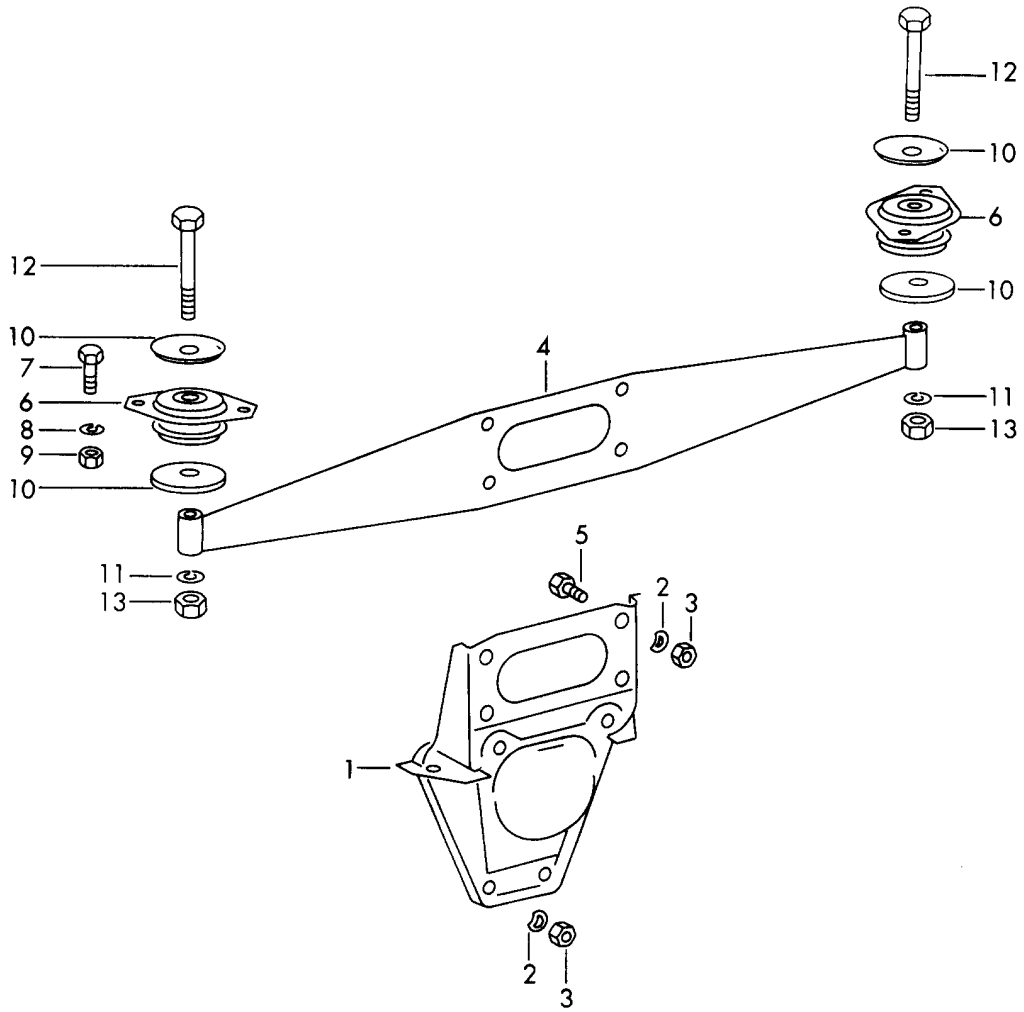
Modell: 911 65

Laufzeit: 1965>>1969

Pos	Teilenummer	Benennung	Bemerkung	St	Modellangabe
28	999 201 035 00	12X18X1 Nadelhülse		1	
29	905 108 331 00	12X18X16 Halter für Steuerventil		1	
30	905 108 333 00	Distanzhülse		1	
31	900 028 008 01	Federring B 6		3	
32	900 076 010 02	Mutter M 6		3	
32	900 076 010 0B	Mutter M 6		3	

Modell: 911 65

Laufzeit: 1965>>1969



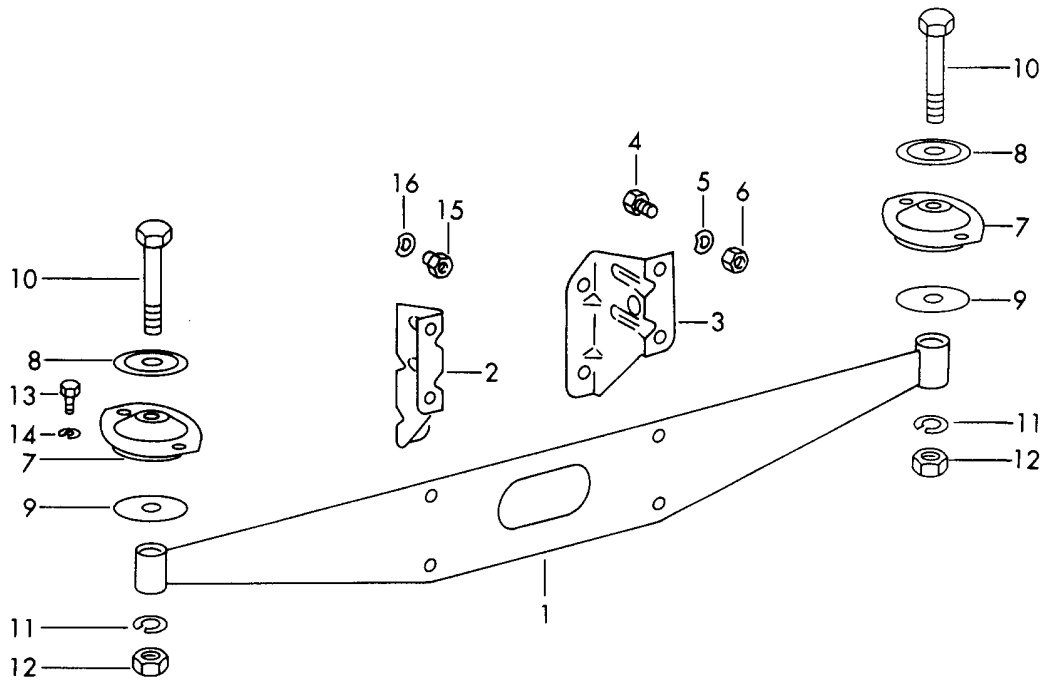
Modell: 911 65

Laufzeit: 1965>>1969

Pos	Teilenummer	Benennung	Bemerkung	St	Modellangabe
		Motoraufhängung hinten			911
1	901 115 014 01	Motorkonsole M >> 090 9000	-68	1	911
(1)	901 115 014 04	Motorkonsole M 090 9001 >>		1	
2	N 012 242 3	Federscheibe B 10X18		8	
3	900 157 002 02	Sechskantmutter M 10		8	
3	900 157 002 03	Sechskantmutter M 10		8	
4	930 375 011 01	Träger		1	
5	900 156 006 02	Sechskantschraube M 10X18		4	
6	911 375 043 00	Lager		2	
7	N 010 335 5	Sechskantschraube M 8X35		4	
7	900 075 032 03	Sechskantschraube M 8X35		4	
8	900 027 015 02	Federring B 8		4	
8	900 027 015 03	Federring B 8		4	
9	900 076 025 02	Sechskantmutter M 8		4	
9	900 076 064 02	Sechskantmutter M 8		4	
10	901 305 311 00	Teller		4	
11	900 027 017 02	Federring B 12	-68	2	
(11)	999 523 109 02	Sicherungsscheibe M 12	69-	2	
12	900 082 026 01	Sechskantschraube M 12X1,5X92		2	
13	900 076 016 02	Sechskantschraube M 12X1,5		2	

Modell: 911 65

Laufzeit: 1965>>1969



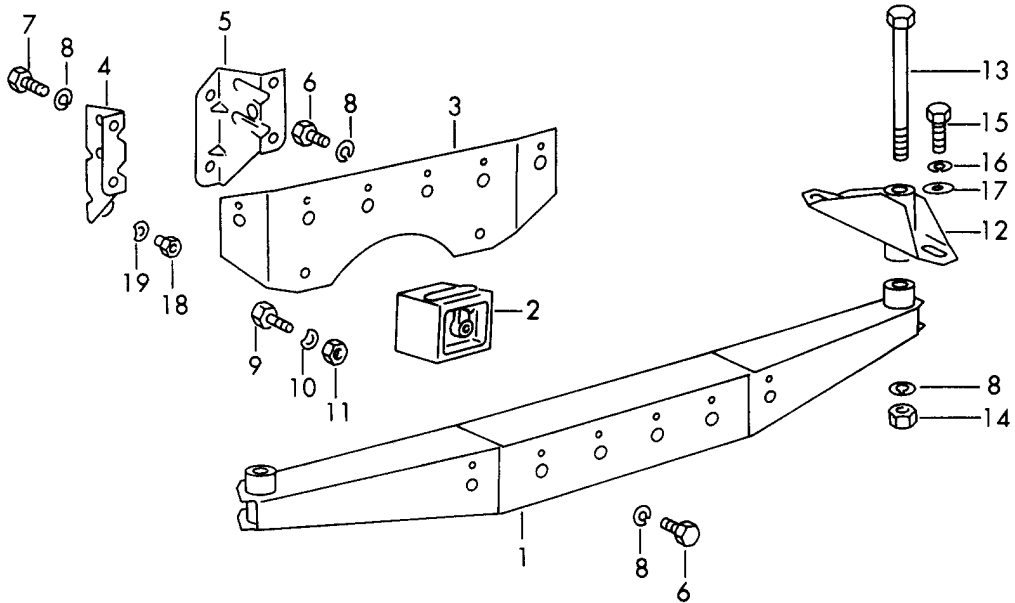
Modell: 911 65

Laufzeit: 1965>>1969

Pos	Teilenummer	Benennung	Bemerkung	St	Modellangabe
		Motoraufhängung hinten nicht für (S) + (D) F >> 074 6699 für (S) + (D) F >> 083 2813	-66		912
1	616 115 012 01	Träger		1	
2	616 115 151 00	Motorstütze	/L	1	
3	616 115 152 00	Motorstütze	/R	1	
4	900 156 006 02	Sechskantschraube M 10X18		4	
5	N 012 230 1	Federscheibe B 10		4	
6	900 157 002 02	Sechskantmutter M10		4	
6	900 157 002 03	Sechskantmutter M10		4	
7	616 115 043 01	Lager		2	
8	616 115 312 00	Scheibe		2	
9	616 115 313 00	Scheibe		2	
10	900 082 028 01	Sechskantschraube M 12X1,5X95		2	
11	900 027 017 02	Federring B 12		2	
12	900 076 016 02	Sechskantschraube M 12X1,5		2	
13	999 093 010 02	Sechskantschraube M 8X20		4	
14	900 027 015 02	Federring B 8		4	
14	900 027 015 03	Federring B 8		4	
15	616 115 171 00	Presslochmutter		4	
16	900 028 014 01	Federring B 12		4	

Modell: 911 65

Laufzeit: 1965>>1969



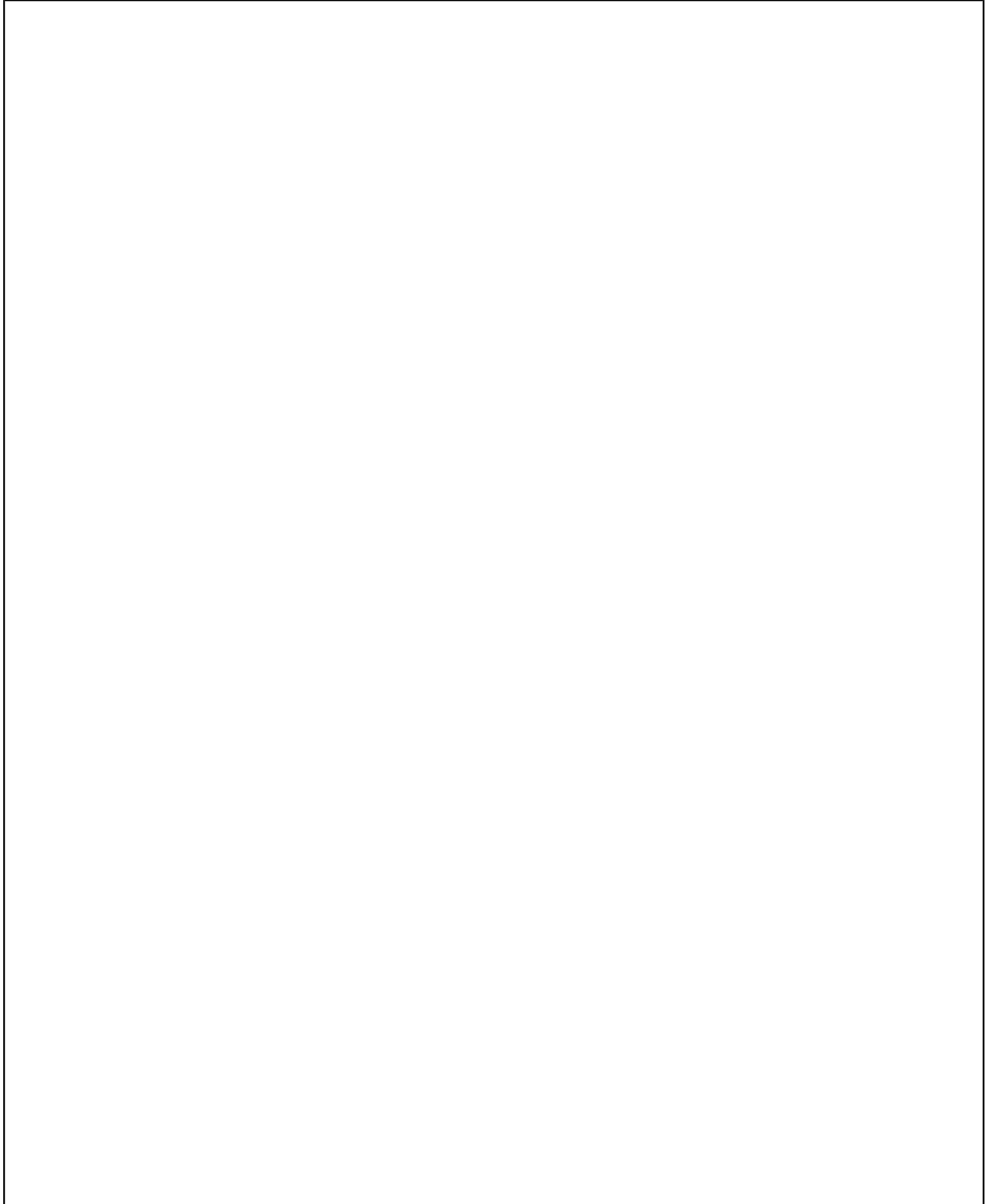
Modell: 911 65

Laufzeit: 1965>>1969

Pos	Teilenummer	Benennung	Bemerkung	St	Modellangabe
		Motoraufhängung hinten nicht für (S) + (D) F 074 6700 >> für (S) + (D) F 083 2814 >>	66-		912
1	902 115 012 00	Motorträger	-68	1	
(1)	902 115 012 02	Motorkonsole	69-	1	
2	902 305 492 00	Gummi-Metallager		6	
(3)	616 115 105 02	Trägerplatte	-68	1	
3		Trägerplatte	69-	1	
(4)	616 115 151 02	Motorstütze	/L -68	1	
		Abgasreinigung			
4	616 115 151 01	Motorstütze	/L	1	
5	616 115 152 01	Motorstütze	/R	1	
6	N 010 126 1	Sechskantschraube M 12X1,5X15		10	
7	900 083 011 02	Sechskantschraube M 12X1,5X18		2	
(7)	999 093 005 02	Sechskantschraube M 12X1,5X22	-68	1	
		Abgasreinigung			
8	900 027 017 02	Federring B 12		14	
9	900 156 006 02	Sechskantschraube M 10X18		2	
(9)	900 156 005 02	Sechskantschraube M 10X20	-68	1	
		Abgasreinigung			
10	N 012 230 1	Federscheibe B 10		2	
11	900 157 002 02	Sechskantmutter M 10		2	
11	900 157 002 03	Sechskantmutter M 10		2	
12	902 115 015 00	Auflage		2	
13	900 082 031 02	Sechskantschraube M 12X1,5X115		2	
14	900 076 016 02	Sechskantschraube M 12X1,5		2	
15	900 074 127 02	Sechskantschraube M 8X25		4	
16	900 027 015 02	Federring B 8		4	
16	900 027 015 03	Federring B 8		4	
17	900 025 007 02	Scheibe 8,4		4	
17	900 025 007 03	Scheibe 8,4		4	
18	616 115 171 00	Presslochmutter		4	
19	900 028 014 01	Federring B 12		4	

Modell: 911 65

Laufzeit: 1965>>1969



Modell: 911 65

Laufzeit: 1965>>1969

Pos	Teilenummer	Benennung	Bemerkung	St	Modellangabe
>>	901 100 902 00	Dichtungssatz Kolbenringe Dichtungssatz für Motor mit - SOLEX - Vergaser bestehend aus:	-68	X	911
-	999 704 172 50	Dichtring		5	
-	999 701 006 40	O-Ring		24	
-	999 113 057 52	Radialdichtring		1	
-	999 113 049 50	65X85X10 Ölabstreifring 30X50X10		1	
-	900 174 041 40	Dichtring		1	
-	900 174 068 40	Dichtring		1	
-	901 101 391 00	Dichtung		2	
-	900 123 011 30	Dichtring A 22X27 AL		1	
-	901 104 391 01	Zylinderkopfdichtung		6	
-	901 104 191 00	Zylinderfussdichtung		6	
-	901 104 193 00	Ventilschaftabdichtung		12	
-	901 105 193 02	Dichtung		2	
-	901 105 193 04	Dichtung		2	
-	901 105 197 00	Dichtung		2	
-	999 701 124 40	O-Ring		2	
-	901 105 592 01	Gleitdichtring		2	
-	901 105 592 02	Gleitdichtring		2	
-	901 105 191 02	Dichtung		1	
-	901 105 192 02	Dichtung		1	
-	901 105 194 03	Dichtung		2	
-	930 105 194 00	Dichtung		2	
-	930 105 194 02	Dichtung		2	
-	930 105 194 04	Dichtung		2	
-	901 105 195 03	Dichtung		2	
-	901 105 198 03	Dichtung		2	
-	999 704 173 50	Dichtring		2	
-	999 701 100 50	Rundschnurring		1	
-	900 123 011 30	Dichtring A 22X27 AL		2	
-	999 701 113 50	O-Ring		8	
-	999 701 053 50	Dichtring		1	
-	900 123 025 70	Dichtring		2	
-	901 107 791 00	Dichtung		1	
-	616 108 423 00	Dichtring		14	
-	901 108 199 00	Dichtung		2	
-	901 108 196 00	Dichtung		6	
-	901 108 195 00	Dichtung		6	
-	901 108 196 00	Dichtung		6	
-	N 013 807 3	Dichtring A 8X11,5		6	
-	N 013 830 5	Dichtring A 8X14		6	
-	901 108 391 00	Dichtung		6	
-	901 108 491 00	Dichtung		4	
-	N 013 818 4	Dichtring A 12X16		4	
-	901 111 193 00	Dichtung		2	
-	901 111 191 01	Dichtung		6	
-	930 111 191 09	Dichtung		6	
-	911 113 190 01	Dichtung		6	
-	999 701 101 50	Dichtung		1	

Modell: 911 65

Laufzeit: 1965>>1969

Pos	Teilenummer	Benennung	Bemerkung	St	Modellangabe
-	900 123 007 30	Dichtring A 14X18 AL		1	
-	900 123 044 30	Dichtring A 18X22 AL		1	
-	N 013 808 3	Dichtring A 10X16 CU		8	
-	901 108 933 00	Dichtung		6	
-	901 108 934 00	Dichtung		6	
-	901 108 943 00	O-Ring		6	
-	900 123 005 30	Dichtring A 12X16 AL		8	
>>	901 100 902 01	Dichtungssatz für Motor mit - WEBER - Vergaser für TYP 911 M 090 7001 >> bestehend aus:	-68	X	911 L/S/TU
-	999 704 172 50	Dichtring		5	
-	999 701 006 40	O-Ring		24	
-	999 113 057 52	Radialdichtring 65X85X10		1	
-	999 113 049 50	Ölabstreifring 30X50X10		1	
-	900 174 041 40	Dichtring		1	
-	900 174 068 40	Dichtring		1	
-	901 101 391 00	Dichtung		2	
-	900 123 011 30	Dichtring A 22X27 AL		1	
-	901 104 391 01	Zylinderkopfdichtung		6	
-	901 104 191 00	Zylinderfussdichtung		6	
-	901 104 193 00	Ventilschaftabdichtung		12	
-	901 105 193 02	Dichtung		2	
-	901 105 193 04	Dichtung		2	
-	901 105 193 03	Dichtung		2	
-	901 105 197 00	Dichtung		2	
-	999 701 124 40	O-Ring		2	
-	901 105 191 02	Dichtung		1	
-	901 105 191 03	Dichtung		1	
-	901 105 192 02	Dichtung		1	
-	901 105 192 03	Dichtung		1	
-	930 105 192 01	Dichtung		1	
-	930 105 192 03	Dichtung		1	
-	930 105 192 04	Dichtung		1	
-	901 105 194 03	Dichtung		2	
-	930 105 194 00	Dichtung		2	
-	930 105 194 02	Dichtung		2	
-	930 105 194 04	Dichtung		2	
-	901 105 195 03	Dichtung		2	
-	901 105 195 04	Dichtung		2	
-	930 105 195 00	Dichtung		2	
-	930 105 195 02	Dichtung		2	
-	930 105 195 05	Dichtung		2	
-	930 105 195 06	Dichtung		2	
-	930 105 195 07	Dichtung		2	
-	901 105 198 03	Dichtung		2	
-	901 105 198 04	Dichtung		1	
-	999 704 173 50	Dichtring		2	
-	999 701 100 50	Rundschnurring		1	
-	900 123 011 30	Dichtring		2	

Modell: 911 65

Laufzeit: 1965>>1969

Pos	Teilenummer	Benennung	Bemerkung	St	Modellangabe
-	999 701 113 50	O-Ring		8	
-	999 701 053 50	Dichtring		1	
-	900 123 025 70	Dichtring		2	
-	901 107 791 01	Dichtung		1	
-	901 108 391 00	Dichtung		6	
-	901 108 392 00	Dichtung		6	
-	901 111 193 00	Dichtung		2	
-	901 111 191 01	Dichtung		6	
-	930 111 191 09	Dichtung		6	
-	911 113 190 01	Dichtung		6	
-	999 701 101 50	Dichtung		1	
-	900 123 007 30	Dichtring		1	
-	900 123 044 30	Dichtring A 14X18 AL		1	
-	N 013 808 3	Dichtring A 18X22 AL		8	
-	900 123 005 30	Dichtring A 10X16 CU		12	
-	901 108 398 01	Dichtung A 12X16 AL		6	
-	901 108 218 00	Dichtung für Vergaser		2	
-	N 013 818 4	Dichtung Anschlussteil A 12X16		4	
-	692 100 902 00	Dichtung		4	
-	901 100 915 00	Dichtring		4	
-	901 100 915 01	Dichtring		4	
-	901 100 937 00	Dichtring		2	
-	901 100 916 00	Dichtring		4	
-	901 100 917 00	Dichtring		4	
-	901 100 946 00	Membran		2	
-	901 100 977 00	Dichtring		6	
-	901 100 918 00	Dichtring		4	
-	901 100 919 00	Dichtring		6	
-	901 100 990 00	Dichtring		4	
>>	901 108 945 00	Satz Dichtungen für Vergaser	-68	X	911
-	616 108 423 00	Dichtring		2	
-	901 108 199 00	Dichtung		2	
-	901 108 196 00	Dichtung		6	
-	901 108 195 00	Dichtung		6	
-	N 013 807 3	Dichtring		6	
-	N 013 830 5	Dichtring A 8X11,5		6	
-	901 108 943 00	O-Ring A 8X14		6	
>>	901 108 948 00	Satz Dichtungen für Vergaser	-68	X	911 /S
		- WEBER 40 IDA/IDS - - WEBER 40 IDT/IDAP - M 090 7001 >> komplett Vergaser			

Modell: 911 65

Laufzeit: 1965>>1969

Pos	Teilenummer	Benennung	Bemerkung	St	Modellangabe
-	901 108 398 01	Anlage bestehend aus: Dichtung für Vergaser		6	
-	901 108 218 00	Dichtung für Anschlusssteil		2	
-	N 013 818 4	Dichtring A 12X16		4	
-	692 100 902 00	Dichtung		4	
-	901 100 915 00	Dichtring		4	
-	901 100 915 01	Dichtring		4	
-	901 100 937 00	Dichtring		2	
-	901 100 916 00	Dichtring		4	
-	901 100 917 00	Dichtring		4	
-	901 100 946 00	Membran		2	
-	901 100 977 00	Dichtring		6	
-	901 100 918 00	Dichtring		4	
-	901 100 919 00	Dichtring		6	
-	901 100 990 00	Dichtring 10X14X1		4	
-	901 100 995 00	Dichtring 10X14X0,25		4	
-	901 100 996 00	Dichtring 10X14X0,50		4	
>>	616 101 901 00	Dichtungssatz Kurbelgehäuse bestehend aus:		1	912
-	369 01 111	Scheibe		1	
-	539 01 106	Dichtung für Abschlussdeckel		1	
-	539 01 122	Dichtung Gummi für Ölkanal		2	
-	911 101 123 00	Dichtring Gummi für Ölkanal und Ölkühler		4	
-	539 01 124	Dichtung Kurbelgehäuse Deckel		1	
-	539 01 125	Dichtung für Drehstromgenerator		1	
-	539 01 152	Dichtung Ölablassdeckel		3	
-	616 01 115	Stopfen für Ölrohr		2	
-	616 101 123 00	Dichtring Gummi für Ölkanal und Ölkühler		4	
-	616 01 124 1	Dichtung Kurbelgehäuse Deckel		1	

Modell: 911 65

Laufzeit: 1965>>1969

Pos	Teilenummer	Benennung	Bemerkung	St	Modellangabe
-	616 101 191 00	Scheibe		7	
-	616 101 931 00	Dichtung		1	
-	616 101 932 00	Ölablassdeckel		1	
-	502 02 301	Dichtung		1	
-	616 102 163 01	Schwungrad		1	
-	539 07 108	Dichtscheibe		1	
-	539 07 109	Dichtung für Deckel Ölpumpe		1	
-	539 07 117	Dichtring Gummi für Drehzahlmesser Antrieb		1	
-	616 107 902 01	Dichtung für Deckel Ölpumpe		1	
-	000 97 301	Dichtring		1	
-	000 97 326	Dichtring		1	
-	000 97 327	Rundschnur		1	
-	999 701 043 50	Rundschnurring		1	
-	999 701 006 40	O-Ring		7	
-	999 113 012 50	Wellendichtring DG 48X65X10/1		1	
-	999 113 029 50	Radialdichtring DG 60X80X10/1		1	
-	999 701 006 40	O-Ring 8X2 V5-2518		1	
-	900 123 008 30	Dichtring 14X20X1,5 AL		1	
-	N 013 806 2	Dichtring 10X14X1 CU		1	
-	900 123 006 25	Dichtring 12X18X1,5 CU		1	
-	900 123 025 70	Dichtring C 18X24		1	
-	539 04 203	Dichtring für Ölrohr		1	
-	616 101 391 00	Dichtung Kurbelgehäuse Deckel		1	
-	900 123 066 30	Dichtring A 10X16 AL		2	
-	616 107 792 01	Dichtung für Entlüfter		1	
-	999 701 142 40	O-Ring		6	
-	999 704 132 50	Dichtring		2	
>>	616 100 184 02	Dichtungssatz Motor		1	912
>>	616 100 184 03	bestehend aus: Dichtungssatz Motor bestehend aus:		1	912

Modell: 911 65

Laufzeit: 1965>>1969

Pos	Teilenummer	Benennung	Bemerkung	St	Modellangabe
-	539 04 203	Dichtring für Zylinderkopfmutter		8	
-	539 04 209	Zylinderfusssdichtung für Zylinder		4	
-	616 104 951 00	Dichtung für Schutzhaube		2	
-	539 05 207	Dichtung für Stößel		2	
-	616 108 905 00	Schutzrohr Dichtung für		16	
-	616 108 901 02	Saugrohr Dichtung für		2	
-	616 108 423 00	Vergaser Dichtring (FIBER) für		7	
-	999 701 101 50	Hohlschraube Dichtung für		1	
-	616 111 291 00	Verteiler Dichtung Flansch		4	
-	616 108 291 00	Abgaskrümmer Dichtung für		2	
-	999 702 047 50	Dämpferfilter Gummitülle für		1	
-	616 104 393 00	Zylinderkopf Topf für		2	
>>	901 100 902 03	Gummitülle Dichtungssatz für Motor mit - WEBER - Vergaser bestehend aus:	69-	1	911 T
-	999 704 172 50	Dichtring		5	
-	999 701 006 40	O-Ring		24	
-	999 113 057 52	Radialdichtring 65X85X10		1	
-	999 113 049 50	Ölabstreifring 30X50X10		1	
-	900 174 041 40	Dichtring		1	
-	900 174 068 40	Dichtring		1	
-	901 101 391 00	Dichtung für Ölsieb		2	
-	900 123 011 30	Dichtring A 22X27 AL		4	
-	901 104 191 00	Zylinderfusssdichtung		6	
-	901 104 391 01	Zylinderkopfdichtung		6	
-	911 104 193 00	Ventilschaftabdichtung		12	
-	901 105 193 03	Dichtung Kurbel		2	

Modell: 911 65

Laufzeit: 1965>>1969

Pos	Teilenummer	Benennung	Bemerkung	St	Modellangabe
-	901 105 197 00	Kettengehäuse		2	
-	999 701 124 40	Dichtung		2	
-	901 105 191 03	O-Ring 67,5X75,4X4		1	
-	901 105 194 03	Dichtung für Kettengehäuse links		2	
-	930 105 194 00	Dichtung für Nockenwellengehäuse oben		2	
-	930 105 194 02	Dichtung für Nockenwellengehäuse oben		2	
-	930 105 194 04	Dichtung für Nockenwellengehäuse oben		2	
-	901 105 195 04	Dichtung für Nockenwellengehäuse unten		2	
-	930 105 195 00	Dichtung für Nockenwellengehäuse unten		2	
-	930 105 195 02	Dichtung für Nockenwellengehäuse unten		2	
-	930 105 195 05	Dichtung für Nockenwellengehäuse unten		2	
-	930 105 195 06	Dichtung für Nockenwellengehäuse unten		2	
-	930 105 195 07	Dichtung für Nockenwellengehäuse unten		2	
-	901 105 198 04	Dichtung für Abschlussdeckel		1	
-	900 123 008 30	Dichtring A 14X20 AL		3	
-	900 123 005 30	Dichtring A 12X16 AL		12	
-	900 123 044 30	Dichtring A 18X22 CU		2	
-	900 123 066 30	Dichtring A 10X16 ALMGSI F 32		8	
-	999 701 596 40	O-Ring 8,3X2,4		2	
-		O-Ring 20,3X2,4		2	

Modell: 911 65

Laufzeit: 1965>>1969

Pos	Teilenummer	Benennung	Bemerkung	St	Modellangabe
-	900 123 061 20	Dichtring A 6,5X9,5 CU		2	
-	999 704 173 50	Dichtring		2	
-	999 701 100 50	Rundschnurring		1	
-	900 123 071 30	Dichtring C 18X24 CU-AS		2	
-	999 701 113 50	O-Ring		8	
-	999 701 053 50	Dichtring 39,2X3		1	
-	905 107 191 02	Dichtung		1	
-	905 107 191 03	Dichtung		1	
-	999 701 135 50	O-Ring		1	
-	901 107 791 01	Dichtung für Entlüfter		1	
-	900 123 043 30	Dichtring A 12X15,5 AL		3	
-	901 108 391 04	Dichtung für Saugrohr		6	
-	901 108 218 00	Dichtung für Anschlusssteil		2	
-	901 108 398 01	Dichtung für Vergaser		6	
-	901 111 193 00	Dichtung		2	
-		Dichtung		6	
-	900 123 008 30	Dichtring A 14X20 AL		2	
-	999 701 101 50	Dichtung		1	
-	900 123 007 30	Dichtring A 14X18 AL		1	
-	PCG 100 914 00	Dichtring		4	
-	901 100 915 00	Dichtring		4	
-	901 100 915 01	Dichtring		4	
-	901 100 937 00	Dichtring		2	
-	901 100 916 00	Dichtring		4	
-	901 100 917 00	Dichtring		4	
-	901 100 946 00	Membran		2	
-	901 100 977 00	Dichtring		6	
-	901 100 918 00	Dichtring		4	
-	901 100 919 00	Dichtring		6	
-	901 100 990 01	Dichtring		4	
-	900 031 014 30	Scheibe 8,4 AL MY SI 1 F 32 für Nockenwellengehäuse Deckel unten		11	
>>	901 100 902 04	Dichtungssatz für Motor mit Einspritzanlage bestehend aus:	69-	1	911 E/S
-	999 704 172 50	Dichtring		5	
-	999 701 006 40	O-Ring		24	
-	999 113 057 52	Radialdichtring 65X85X10		1	
-	999 113 049 50	Ölabstreifring 30X50X10		1	
-	900 174 041 40	Dichtring		1	

Modell: 911 65

Laufzeit: 1965>>1969

Pos	Teilenummer	Benennung	Bemerkung	St	Modellangabe
-	900 174 068 40	Dichtring		1	
-	901 101 391 00	Dichtung für Ölsieb		2	
-	900 123 011 30	Dichtring A 22X27 AL		10	
-	901 104 191 00	Zylinderfussdichtung		6	
-	901 104 391 01	Zylinderkopfdichtung		6	
-	911 104 193 00	Ventilschaftabdichtung		12	
-	901 105 193 03	Dichtung Kurbel Kettengehäuse		2	
-	901 105 197 00	Dichtung		2	
-	999 701 124 40	O-Ring 67,5X75,4X4		2	
-	901 105 191 03	Dichtung für Kettengehäuse links		1	
-	901 105 192 03	Dichtung für Kettengehäuse rechts		1	
-	930 105 192 01	Dichtung für Kettengehäuse rechts		1	
-	930 105 192 03	Dichtung für Kettengehäuse rechts		1	
-	930 105 192 04	Dichtung für Kettengehäuse rechts		1	
-	901 105 194 03	Dichtung für Nockenwellengehäuse oben		2	
-	930 105 194 00	Dichtung für Nockenwellengehäuse oben		2	
-	930 105 194 02	Dichtung für Nockenwellengehäuse oben		2	
-	930 105 194 04	Dichtung für Nockenwellengehäuse oben		2	
-	901 105 195 04	Dichtung für Nockenwellengehäuse unten		2	
-	930 105 195 00	Dichtung für Nockenwellengehäuse unten		2	
-	930 105 195 02	Dichtung für Nockenwellengehäuse unten		2	

Modell: 911 65

Laufzeit: 1965>>1969

Pos	Teilenummer	Benennung	Bemerkung	St	Modellangabe
-	930 105 195 05	Dichtung für Nockenwellengehäuse unten		2	
-	930 105 195 06	Dichtung für Nockenwellengehäuse unten		2	
-	930 105 195 07	Dichtung für Nockenwellengehäuse unten		2	
-	901 105 198 04	Dichtung für Abschlussdeckel		1	
-	900 123 008 30	Dichtring A 14X20 AL		3	
-	900 123 005 30	Dichtring A 12X16 AL		12	
-	900 123 044 30	Dichtring A 18X22 CU		2	
-	900 123 066 30	Dichtring A 10X16 ALMG SI 1 F 32		8	
-	999 701 596 40	O-Ring 8,3X2,4		2	
-		O-Ring 20,3X2,4		2	
-	900 123 061 20	Dichtring A 6,5X9,5 CU		2	
-	999 113 068 50	Radialdichtring BA 35X47X7		1	
-	999 704 173 50	Dichtring		2	
-	999 701 100 50	Rundschnurring		1	
-	900 123 071 30	Dichtring C 18X24 CU-AS		3	
-	901 107 717 00	Dichtring		2	
-	999 701 113 50	O-Ring		8	
-	999 701 053 50	Dichtring 39,2X3		1	
-	999 113 099 40	Radialdichtring BA SI 12,7X22X6		1	911 E
-	999 113 492 40	Radialwellendichtring BA SI 12,7X22X6		1	911 E
-	905 107 191 02	Dichtung		1	
-	905 107 191 03	Dichtung		1	
-	999 701 135 50	O-Ring		1	
-	901 107 791 01	Dichtung für Entlüfter		1	
-	900 123 043 30	Dichtring A 12X15,5 AL		3	
-	900 123 007 70	Dichtring A 14X18		2	
-	901 111 193 00	Dichtung		2	
-	901 111 191 01	Dichtung		6	
-	930 111 191 09	Dichtung		6	
-	911 113 190 01	Dichtung		6	
-	901 110 192 00	Dichtung		2	
-	N 013 812 2	Dichtring A 12X15,5 CU		6	
-	999 701 101 50	Dichtung		1	
-	900 123 007 30	Dichtring A 14X18 AL		2	

Modell: 911 65

Laufzeit: 1965>>1969

Pos	Teilenummer	Benennung	Bemerkung	St	Modellangabe
-	901 108 391 04	Dichtung für Drosselklappengehäuse		6	911 E
-	901 108 391 05	Dichtung für Drosselklappengehäuse		6	
-	901 110 191 00	Dichtung für Saugrohr		6	
-	901 108 994 00	Dichtring		4	
-	900 123 033 20	Dichtring A 10X13,5 CU		1	
-	N 013 849 2	Dichtring A 14X18 CU		1	
-	901 110 922 00	Dichtung		1	
-	900 031 014 30	Scheibe 8,4 AL MG SI F 32 für Nockenwellengehäuse		11	
>>	901 103 901 00	Deckel unten Kolbenring für Kolben \$ 80MM bestehend aus:		1	
-	901 103 311 01	Kolbenring		1	
-		Kolbenring Nut 1		1	
-	901 103 312 01	Ölabstreifring Nut 2		1	
-	901 103 315 01	Kolbenring Gleichfasen Nut 3		1	
>>	901 103 901 50	Satz Kolbenringe für Kolben \$ 80,5MM bestehend aus:	-68	1	911 /L
-	901 103 311 51	Ölabstreifring Nut 1		1	
-	901 103 312 51	Ölabstreifring Nut 2		1	
-	901 103 315 50	Kolbenring Gleichfasen Nut 3		1	
>>	901 103 901 01	Kolbenring für Kolben \$ 80MM bestehend aus:	-68	1	911 S
-	901 103 311 01	Kolbenring Nut 1		1	
-	901 103 317 00	Ölabstreifring Nut 2		1	
-	901 103 315 01	Kolbenring Ölschlitz Nut 3		1	
>>	901 103 901 51	Kolbenring für Kolben \$ 80,5MM bestehend aus:	-68	1	911 S

Modell: 911 65

Laufzeit: 1965>>1969

Pos	Teilenummer	Benennung	Bemerkung	St	Modellangabe
-	901 103 311 51	Ölabstreifring Nut 1		1	
-	901 103 311 52	Ölabstreifring Nut 2		1	
-	901 103 315 50	Kolbenring Ölschlitz Nut 3		1	
>>	901 103 901 02	Kolbenring für Kolben - Mahle - \$ 80MM bestehend aus:	-68	1	911 TU
-	901 103 311 02	Ölabstreifring Nut 1		1	
-	901 103 312 03	Ölabstreifring Nut 2		1	
-	901 103 315 01	Kolbenring Ölschlitz Nut 3		1	
>>	901 103 901 52	Kolbenring für Kolben - Mahle - \$ 80,5MM bestehend aus:	-68	1	911 TU
-	901 103 311 52	Ölabstreifring Nut 1		1	
-	901 103 312 52	Ölabstreifring Nut 2		1	
-	901 103 315 50	Kolbenring Ölschlitz Nut 3		1	
>>	901 103 901 03	Kolbenring für Kolben - SCHMIDT - \$ 80MM bestehend aus:	-68	1	911 TU
-	901 103 312 01	Ölabstreifring Nut 1 und Nut 2		2	
-	901 103 318 00	Kolbenring Ölschlitz Nut 3		1	
>>	901 103 901 53	Kolbenring für Kolben - SCHMIDT - \$ 80,5MM bestehend aus:	-68	1	911 TU
-	901 103 312 51	Ölabstreifring Nut 1 und Nut 2		2	
-	901 103 318 50	Federring Ölschlitz Nut 3		1	
>>	616 103 907 05	Kolbenring für Kolben \$ 82,50		1	912

Modell: 911 65

Laufzeit: 1965>>1969

Pos	Teilenummer	Benennung	Bemerkung	St	Modellangabe
-	616 103 331 00	bestehend aus: Kolbenring Nut 1		1	
-	616 103 331 01	Kolbenring Nut 2		1	
-	616 103 335 00	Federring Ölschlitz Nut 3		1	
>>	616 103 907 06	Kolbenring für Kolben \$ 83,00		1	912
-	616 103 331 50	bestehend aus: Kolbenring Nut 1		1	
-	616 103 331 51	Kolbenring Nut 2		1	
-	616 103 335 50	Federring Ölschlitz Nut 3		1	
>>	901 103 901 01	Kolbenring 901/10 für Kolben \$ 80MM	69-	1	911 S
>>	901 103 901 51	Kolbenring 901/10 für Kolben \$ 80,5MM	69-	1	911 S
>>	911 103 901 01	Kolbenring 911/01/03/04/06/07/08 für - Mahle - Kolben \$ 84MM	69-	X	911 T/E
>>	911 103 901 26	Kolbenring für Kolben \$ 84,25MM	69-	X	911 T/E
-	911 103 311 26	bestehend aus: Ölabstreifring Nut 1		1	
-	911 103 313 25	Ölabstreifring Nut 2		1	
-	911 103 315 25	Federring Ölschlitz Nut 3		1	
>>	911 103 901 50	Kolbenring für Kolben \$ 84,50MM	69-	X	911 T/E
>>	911 103 902 01	Kolbenring 911/02 für Kolben \$ 84MM	69-	X	911 S
>>	911 103 945 00	bestehend aus: Kolbenring 911/02 für Kolben \$ 84MM	69-	X	911 S

Modell: 911 65

Laufzeit: 1965>>1969

Pos	Teilenummer	Benennung	Bemerkung	St	Modellangabe
-	911 103 311 01	bestehend aus: Ölabstreifring Nut 1		1	
-	911 103 312 00	Ölabstreifring Nut 2		1	
-	911 103 315 00	Kolbenring Ölschlitz Nut 3		1	
>>	911 103 945 25	Kolbenring für Kolben \$ 84,25MM		X	911 S
-	911 103 311 26	bestehend aus: Ölabstreifring Nut 1		1	
-	911 103 312 25	Ölabstreifring Nut 2		1	
-	911 103 315 25	Federring Ölschlitz Nut 3		1	
>>	911 103 902 50	Kolbenring für Kolben \$ 84,50MM		X	911 S
>>	911 103 905 01	Kolbenring 911/03/06/07/08 für - Mahle - Kolben \$ 84MM	69-	X	911 T
-	911 103 312 00	bestehend aus: Ölabstreifring Nut 1		1	
-	911 103 313 00	Ölabstreifring Nut 2		1	
-	911 103 315 00	Kolbenring Ölschlitz Nut 3		1	
>>	911 103 905 26	Kolbenring für Kolben \$ 84,25MM	69-	X	911 T
-	911 103 312 25	bestehend aus: Ölabstreifring Nut 1		1	
-	911 103 313 25	Ölabstreifring Nut 2		1	
-	911 103 315 25	Federring Ölschlitz Nut 3		1	
>>	911 103 906 01	Kolbenring 911/03/06/07/08 für - SCHMIDT - Kolben \$ 84MM	69-	X	911 T
-	911 103 312 00	bestehend aus: Ölabstreifring Nut 1		1	
-	911 103 313 00	Ölabstreifring Nut 2		1	
-	911 103 314 00	Federring Ölschlitz		1	

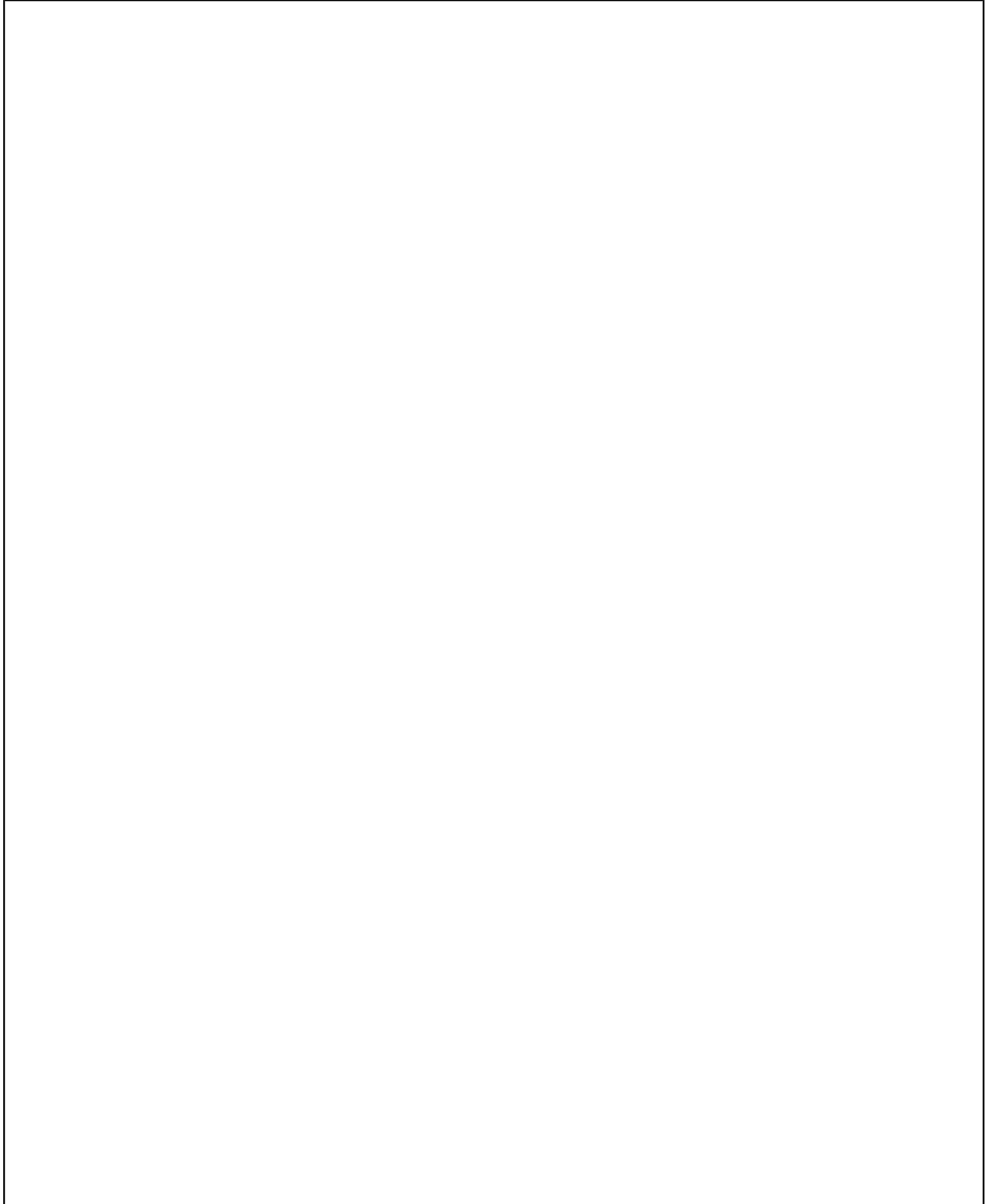
Modell: 911 65

Laufzeit: 1965>>1969

Pos	Teilenummer	Benennung	Bemerkung	St	Modellangabe
>>	911 103 906 26	Nut 3 Kolbenring für Kolben \$ 84,25MM bestehend aus:	69-	X	911 T
-	911 103 312 25	Ölabstreifring Nut 1		1	
-	911 103 313 25	Ölabstreifring Nut 2		1	
-	911 103 314 25	Federring Ölschlitz Nut 3		1	
>>	911 103 906 50	Kolbenring für Kolben \$ 84,50MM	69-	X	911 T

Modell: 911 65

Laufzeit: 1965>>1969



Modell: 911 65

Laufzeit: 1965>>1969

Pos	Teilenummer	Benennung	Bemerkung	St	Modellangabe
>>	901 100 920 00	Umbausatz für Mehrleistung und Ventil Reparatursätze Umbausatz für 6-8 PS Mehrleistung Vergaser - SOLEX - bestehend aus:	-68	1	911
-	901 108 924 01	Luftführung \$ 34		6	
-	616 100 900 00	Düse 200		6	
-	999 170 128 90	Zündkerze - BOSCH W 265 P21 -		6	
-	901 108 082 00	Abdeckung für Vergaser		2	
>>	901 100 922 02	Umrüstsatz für 5-6 PS Mehrleistung Vergaser - WEBER - bestehend aus:	-68	1	911
-	999 170 128 90	Zündkerze - BOSCH W 265 P 21 -		6	
-	901 108 331 00	Luftführung \$ 34		6	
-	901 100 978 03	Düse 145		6	
-	901 100 989 03	Umbausatz 140		6	
-	901 100 981 01	Düse 60		6	
-	901 108 820 00	Abdeckung für Vergaser		2	
-	901 107 083 00	Behälter komplett		1	
-	644 628 091 00	Halteband		1	
-	901 107 656 00	Befestigungswinkel		2	
-	900 378 030 09	Sechskantschraube M 6X20		2	
-	900 027 014 01	Federring B 6		2	
-	900 027 014 02	Federring B 6		2	
-	N 012 006 4	Federring B 6		2	
-	900 076 010 02	Mutter M 6		2	
-	900 076 010 0B	Mutter M 6		2	
-	901 107 394 00	Entlüftungsschlauch Montageanleitung		1	
>>	901 100 922 03	Umrüstsatz für 10 PS	-68	1	911

Modell: 911 65

Laufzeit: 1965>>1969

Pos	Teilenummer	Benennung	Bemerkung	St	Modellangabe
-	999 170 128 90	Mehrleistung Vergaser - WEBER - bestehend aus: Zündkerze		6	
-	901 108 331 00	- BOSCH W 265 P 21 - Luftführung \$ 34		6	
-	901 100 978 03	Düse 145		6	
-	901 100 989 03	Umbausatz 140		6	
-	901 100 981 01	Düse 60		6	
-	901 108 820 00	Abdeckung für Vergaser		2	
-	901 107 083 00	Behälter komplett		1	
-	644 628 091 00	Halteband		1	
-	901 107 656 00	Befestigungswinkel		2	
-	900 378 030 09	Sechskantschraube M 6X20		2	
-	900 027 014 01	Federring		2	
-	900 027 014 02	Federring		2	
-	N 012 006 4	Federring		2	
-	900 076 010 02	Mutter M 6		2	
-	900 076 010 0B	Mutter M 6		2	
-	901 107 394 00	Entlüftungsschlauch		1	
-	901 111 153 00	Träger für Austrittsrohr		1	
-	901 111 193 00	Dichtung		2	
-	901 111 035 00	Rohr links komplett		1	
-	901 111 036 00	Rohr rechts komplett		1	
-	900 075 078 02	Sechskantschraube M 8X25		4	
-	900 075 078 03	Sechskantschraube M 8X25		4	
-	900 027 015 02	Federring B 8		4	
-	900 027 015 03	Federring B 8		4	
-	900 076 025 02	Sechskantmutter M 8		4	
-	900 076 064 02	Sechskantmutter M 8		4	
>>	901 100 906 00	Montageanleitung Umrüstsatz I ohne Kupplung für 10 PS Mehrleistung Vergaser - WEBER -	-68	1	911 S

Modell: 911 65

Laufzeit: 1965>>1969

Pos	Teilenummer	Benennung	Bemerkung	St	Modellangabe
-	901 108 331 01	bestehend aus: Luftführung \$ 36		6	
-	901 100 978 10	Düse 155 für Vergaser - WEBER IDS 3C + 3C1 -		6	
-	901 100 978 09	Düse 150 für Vergaser - WEBER IDA(S) 3C + 3C1 -		6	
-	901 108 820 00	Abdeckung komplett		2	
-	901 107 083 00	Behälter		1	
-	644 628 091 00	Halteband		1	
-	901 107 394 00	Entlüftungsschlauch		1	
-	901 107 656 00	Befestigungswinkel		2	
-	900 378 030 09	Sechskantschraube M 6X20		2	
-	900 027 014 01	Federring B 6		2	
-	900 027 014 02	Federring B 6		2	
-	N 012 006 4	Federring B 6		2	
-	900 076 010 02	Mutter M 6		2	
-	900 076 010 0B	Mutter M 6		2	
-	999 170 128 90	Zündkerze - BOSCH W 265 P 21 -		6	
>>	901 100 907 00	Umbausatz II ohne Kupplung für 15 PS Mehrleistung Vergaser - WEBER - bestehend aus: Luftführung \$ 36	-68	1	911 S
-	901 108 331 01	Luftführung \$ 36		6	
-	901 100 978 10	Düse 155 für Vergaser - WEBER IDS 3C + 3C1 -		6	
-	901 100 978 09	Düse 150 für Vergaser - WEBER IDA(S) 3C + 3C1 -		6	
-	901 108 820 00	Abdeckung		2	
-	901 107 083 00	Behälter		1	
-	644 628 091 00	Halteband		1	
-	901 107 656 00	Befestigungswinkel		2	
-	900 378 030 09	Sechskantschraube M 6X20		2	
-	900 076 010 02	Mutter M 6		2	

Modell: 911 65

Laufzeit: 1965>>1969

Pos	Teilenummer	Benennung	Bemerkung	St	Modellangabe
-	900 076 010 0B	Mutter M 6		2	
-	900 027 014 01	Federring B 6		2	
-	900 027 014 02	Federring B 6		2	
-	N 012 006 4	Federring B 6		2	
-	901 107 394 00	Entlüftungsschlauch		1	
-	901 111 153 00	Träger für Austrittsrohr		1	
-	901 111 193 00	Dichtung		2	
-	901 111 035 00	Rohr links komplett		1	
-	901 111 036 00	Rohr rechts komplett		1	
-	900 075 078 02	Sechskantschraube M 8X15		4	
-	900 075 078 03	Sechskantschraube M 8X15		4	
-	900 027 015 02	Federring B 8		4	
-	900 027 015 03	Federring B 8		4	
-	900 076 025 02	Sechskantmutter M 8		4	
-	900 076 064 02	Sechskantmutter M 8		4	
-	999 170 128 90	Zündkerze - BOSCH W 265 P 21 -		6	
>>	901 100 906 01	Umbausatz I mit Schwungrad und Kupplung für 10 PS Mehrleistung Vergaser - WEBER - bestehend aus:	-68	1	911 S
-	901 108 331 01	Luftführung \$ 36		6	
-	901 100 978 10	Düse 155 für Vergaser - WEBER IDS 3C + 3C1 -		6	
-	901 100 978 09	Düse 150 für Vergaser - WEBER IDA(S) 3C + 3C1 -		6	
-	901 108 820 00	Abdeckung		2	
-	901 107 083 00	Behälter		1	
-	644 628 091 00	Halteband		1	
-	901 107 394 00	Entlüftungsschlauch		1	
-	901 107 656 00	Befestigungswinkel		2	
-	900 378 030 09	Sechskantschraube		2	

Modell: 911 65

Laufzeit: 1965>>1969

Pos	Teilenummer	Benennung	Bemerkung	St	Modellangabe
-	900 027 014 01	M 6X20 Federring		2	
-	900 027 014 02	B 6 Federring		2	
-	N 012 006 4	B 6 Federring		2	
-	900 076 010 02	Mutter M 6		2	
-	900 076 010 0B	Mutter M 6		2	
-	999 170 128 90	Zündkerze - BOSCH W 265 P 21 -		6	
-	901 102 201 10	Schwungrad		1	
-	901 116 003 01	Druckplatte		1	
-	999 012 014 00	Zylinderstift		3	
>>	901 100 907 01	Umrüstsatz II mit Schwungrad und Kupplung für 15 PS Mehrleistung Vergaser - WEBER - bestehend aus:	-68	1	911 S
-	901 108 331 01	Luftführung		6	
-	901 100 978 10	Düse 155 für Vergaser - WEBER IDS 3C + 3C1 -		6	
-	901 100 978 09	Düse 150 für Vergaser - WEBER IDA(S) 3C + 3C1 -		6	
-	901 108 820 00	Abdeckung		2	
-	901 107 083 00	Behälter		1	
-	644 628 091 00	Halteband		1	
-	901 107 656 00	Befestigungswinkel		2	
-	900 378 030 09	Sechskantschraube M 6X20		2	
-	900 027 014 01	Federring B 6		2	
-	900 027 014 02	Federring B 6		2	
-	N 012 006 4	Federring B 6		2	
-	900 076 010 02	Mutter M 6		2	
-	900 076 010 0B	Mutter M 6		2	
-	901 107 394 00	Entlüftungsschlauch		1	
-	901 111 153 00	Träger für Austrittsrohr		1	
-	901 111 193 00	Dichtung		2	
-	901 111 035 00	Rohr links komplett		1	

Modell: 911 65

Laufzeit: 1965>>1969

Pos	Teilenummer	Benennung	Bemerkung	St	Modellangabe
-	901 111 036 00	Rohr rechts komplett		1	
-	900 075 078 02	Sechskantschraube M 8X15		4	
-	900 075 078 03	Sechskantschraube M 8X15		4	
-	900 027 015 02	Federring B 8		4	
-	900 027 015 03	Federring B 8		4	
-	900 076 025 02	Sechskantmutter M 8		4	
-	900 076 064 02	Sechskantmutter M 8		4	
-	999 170 128 90	Zündkerze - BOSCH W 265 P 21 -		6	
-	901 102 201 10	Schwungrad		1	
-	901 116 003 01	Druckplatte		1	
-	999 012 014 00	Zylinderstift		3	
-	999 915 031 00	Dichtmasse 800 GR. CURIL K 7-53270-03 für Motor		X	
-	999 915 032 00	Dichtmasse 100 CCM EC 750 M-2G 51 für Staubbalg 901 332 293 10		X	
>>	901 113 904 00	Umrüstsatz für Montage Ventil bestehend aus:		1	911/14, 17
-	901 113 217 00	Ventil		1	
-	901 113 048 01	Flansch		1	
-	901 113 191 00	Dichtung		1	
-	900 074 012 02	Sechskantschraube M 6X20		2	
-	900 028 008 01	Federring B 6		2	
-	900 076 010 02	Mutter M 6		2	
-	900 076 010 0B	Mutter M 6		2	
-	999 180 093 50	Schlauch		*	
-	999 180 093 5A	Schlauch		*	
-	999 181 140 40	Schlauch PVC		1	
>>	PCG 108 902 00	Dichtungssatz für Vergaser - SOLEX 40 P II-4 -		1	
-	616 100 971 01	Ventil 1,75		1	
-		Ventil		1	
>>	911 105 901 00	Reparatursatz für Kettenspanner 901 105 049 02	69-	X	911 T/E/S
>>	911 105 901 01	Reparatursatz	69-	X	911 T/E/S

Modell: 911 65

Laufzeit: 1965>>1969

Pos	Teilenummer	Benennung	Bemerkung	St	Modellangabe
		für Kettenspanner 901 105 049 02			
-	930 105 585 00	Zwischenstück		1	
-	999 701 298 40	O-Ring OR 10-1		1	
-	930 105 511 03	Nadelkäfig für Kugel		1	
-	900 108 005 00	Kugel		1	
-	900 152 005 00	Sprengring 16		1	
-	999 701 596 40	O-Ring 8,3X2,4		1	
-		O-Ring 20,3X2,4		1	
-	900 152 017 00	Sprengring 28		1	
-	900 123 061 20	Dichtring A 6,5X9,5 CU		1	
-	911 103 315 00	Kolbenring Ölschlitz Nut 3		1	
>>	616 107 912 00	Umbausatz Ölkühler Elastik Befestigung zum nachträglichen Einbau bestehend aus:	-68	1	912
>>	PCG 107 912 50	Motorölkühler Ölkühler Elastik Befestigung zum nachträglichen Einbau bestehend aus:		1	912
-	999 062 071 02	Stiftschraube		1	
-	616 106 119 00	Scheibe		1	
-	616 107 041 02	Motorölkühler		1	
-	999 701 142 40	O-Ring		6	
-	999 704 132 50	Dichtring		2	
-	999 025 049 02	Scheibe		2	
-	900 084 010 02	Sicherheitsmutter M 6		3	
-	616 107 541 00	Büchse		1	
-	616 107 545 00	Scheibe		1	
-	900 075 017 02	Sechskantschraube		1	
-	900 075 017 03	Sechskantschraube		1	
-	999 025 048 02	Scheibe		1	
-	616 107 543 00	Gummi		1	
-	616 107 542 00	Distanzbuchse		1	
>>	616 603 905 00	Umbausatz für Drehstromgenerator 420 W bestehend aus:	-68	1	912
-	616 101 217 00	Träger		1	
-	539 01 125	Dichtung für Träger		1	
-	616 603 112 00	Drehstromgenerator 420 W		1	
-	999 512 066 02	Schelle		1	
-	900 074 130 02	Sechskantschraube		1	

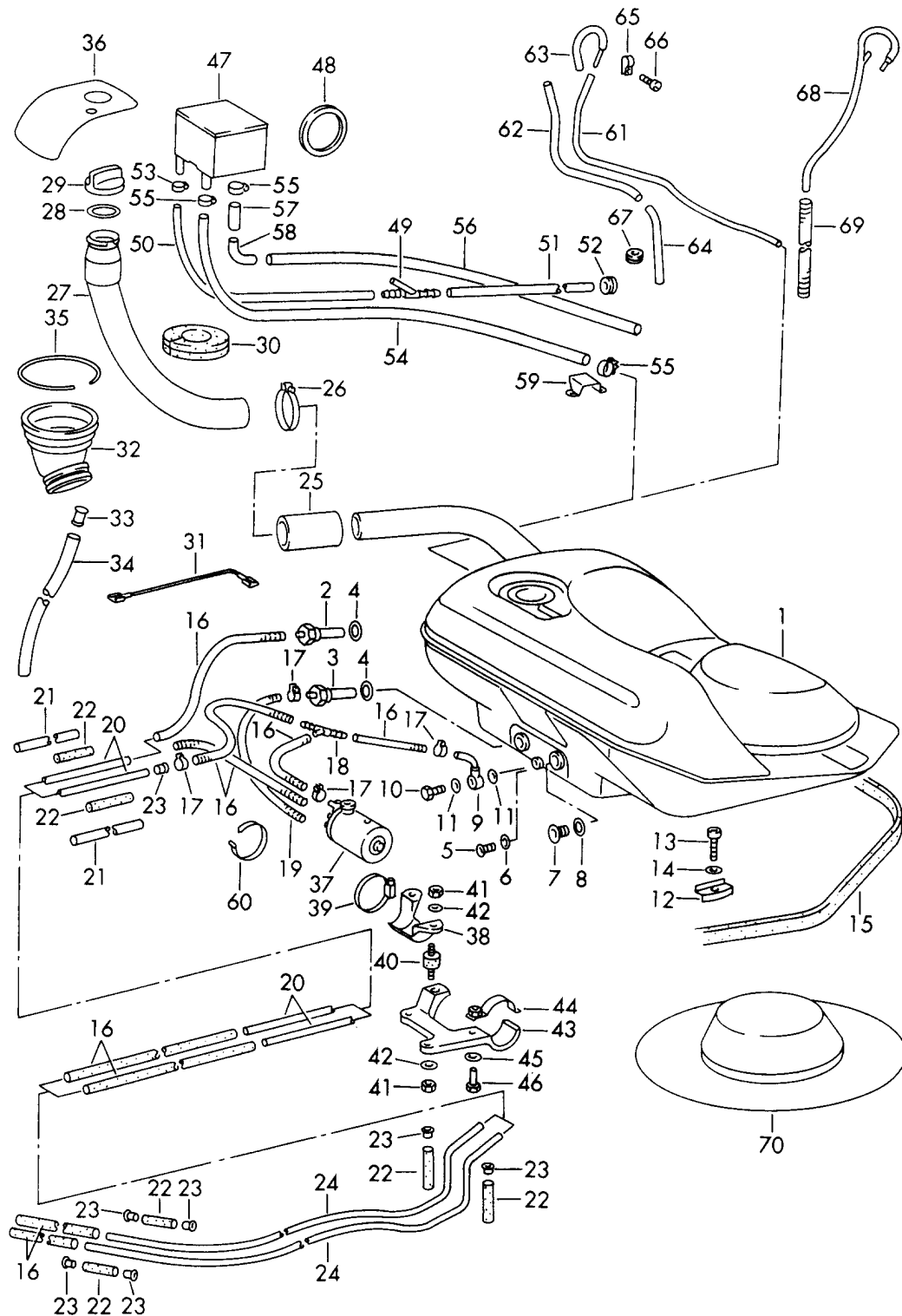
Modell: 911 65

Laufzeit: 1965>>1969

Pos	Teilenummer	Benennung	Bemerkung	St	Modellangabe
-	900 075 033 02	M 8X40 Stiftschraube		1	
-	900 075 033 03	M 8X40 Stiftschraube		1	
-	N 012 705 1	M 8X40 Scheibenfeder		1	
-	616 106 201 00	3X5 Nabe für Gebläserad		1	
-	616 106 023 00	Gebläserad		1	
-	539 09 314	Unterlegscheibe		8	
-	547 09 303	Sechskantmutter für Gebläserad		1	
-	616 603 212 00	Regler 12 V		1	
-	616 106 024 00	Deckel Luftführungsgehäuse		1	
-	616 106 339 00	Anschlussflansch		1	
-	616 106 115 00	Abdeckblech		1	
-	616 106 337 00	Abdeckblech für Gebläserad		1	
-	900 076 010 02	Mutter M 6		2	
-	900 076 010 0B	Mutter M 6		2	
-	900 028 008 01	Federring B 6		2	
-	999 652 168 10	Flachsteckhülse 9,6MM		3	
-	111 971 959	Flachsteckhülse mit Rastzunge 6,3 X 0,8		2	
-	PCG 971 959	Flachsteckhülse ohne Rastzunge 6,3 X 1,0 SN		X	

Modell: 911 65

Laufzeit: 1965>>1969



Modell: 911 65

Laufzeit: 1965>>1969

Pos	Teilenummer	Benennung	Bemerkung	St	Modellangabe
1	901 201 010 21	Kraftstoffanlage Kraftstoffbehälter 62 L	-68	1	
(1)	901 201 010 30	Kraftstoffbehälter 100 L	-68	1	
(1)	901 201 010 22	Kraftstoffbehälter 62 L	69-	1	
(1)	911 201 904 00	Kraftstoffbehälter 62 L	69-	1	
(1)	911 201 904 02	mitverwenden: 911.356.902.00 Kraftstoffbehälter 62 L mitverwenden: 911.356.902.00	69-	1	
(1)	901 201 010 31	Kraftstoffbehälter 100 L	69-	1	
2	901 201 023 04	Tankverschluss \$ 6 MM	-68 69-	1	911 T/ 912
2	901 201 023 06	Tankverschluss \$ 6 MM		1	911 T/ 912
3	901 201 023 05	Tankverschluss \$ 8 MM	69-	1	911 E/S
3	901 201 023 07	Tankverschluss \$ 8 MM	69-	1	911 E/S
4	N 013 827 3	Dichtring A 22X27 DIN 7603-VF		2	
5	900 219 003 02	Verschlussschraube M 14X1,5 DIN 908-5S VERZ.	-68 69-	1	911 T/ 912
6	900 123 007 60	Dichtring A 14X18 DIN 7603-VF	-68 69-	1	911 T/ 912
7	900 219 001 30	Verschlussschraube M 22X1,5 DIN 908 VERZ.		1	
8	900 123 011 30	Dichtring A 22X27 DIN 7603-A1		1	
9	901 356 049 00	Ringstück	69-	1	911 E/S
10	900 134 007 02	Hohlschraube A 8 DIN 7623-6S VERZ.	69-	1	911 E/S
10	900 134 007 01	Hohlschraube A 8 DIN 7623-6S VERZ.	69-	1	911 E/S
10	PCG 134 007 01	Hohlschraube A 8 DIN 7623-6S VERZ.	69-	1	911 E/S
11	900 123 007 60	Dichtring A 14X18 DIN 7606-VF	69-	2	911 E/S
12	901 201 311 00	Haltepratze		3	
13	N 014 725 2	Zylinderschraube M 8X25 DIN 912-8G VERZ.		3	
13	900 067 018 03	Zylinderschraube M 8X25 DIN 912-8G VERZ.		3	
14	900 031 001 02	Scheibe 8,4 DIN 433-ST VERZ.		3	
14	900 031 105 01	Scheibe 8,4 DIN 433-ST VERZ.		3	
15	901 504 932 20	Abdichtband		1	
16	999 180 030 50	Kraftstoffschlauch		*	
16	999 180 030 5A	Kraftstoffschlauch		*	
17	999 512 055 02	Schlauchschele	69-	2	911 T/ 912
17	PCG 512 055 02	Schlauchschele	69-	13	911 E/S
17				2	911 T/ 912
17				13	911 E/S
18	901 356 461 00	Schlauchverbindungsstutzen	69-	1	911 E/S
19	N 020 359 1	Schlauch	69-	*	911 E/S
20	901 108 531 00	Kraftstoffleitung	69-	2	911 E/S

Modell: 911 65

Laufzeit: 1965>>1969

Pos	Teilenummer	Benennung	Bemerkung	St	Modellangabe
20	901 108 531 01	mitte Kraftstoffleitung	69-	2	911 E/S
(20)	901 108 531 00	mitte Kraftstoffleitung	-68	1	
		mitte nicht für Sportomatic	69-		911 T/ 912
(20)	901 108 531 01	Kraftstoffleitung mitte nicht für Sportomatic	-68 69-	1	911 T/ 912
21	000 043 205 20	Schutzschlauch		*	
22	914 356 203 00	Schutztülle	-68	3	
			69-	7	
23	914 356 201 00	Gummitülle	-68	4	
			69-	4	911 T/ 912
				6	911 E/S
24	901 356 532 00	Kraftstoffleitung	/H -68 69-	1 1	911 T/ 912 911 E/S
24	901 356 532 01	Kraftstoffleitung	/H	1	911 T/ 912
				1	911 E/S
25	911 201 515 00	Schlauch \$ 50MM		1	
26	999 512 348 02	Schlauchschelle		2	
27	901 201 051 20	Einfüllstutzen		1	
28	901 201 272 00	Dichtring		1	
28	930 107 272 01	Dichtring		1	
29	901 201 271 00	Tankverschluss mit Dichtung		1	
29	901 201 271 01	Tankverschluss mit Dichtung		1	
30	911 201 095 00	Dichtung		1	
31	901 612 303 20	Masseleitung Einfüllstutzen NR.27		1	
32	901 201 591 20	Stulpe		1	
32	901 201 591 21	Stulpe		1	
33	911 201 593 00	Überlaufstutzen		1	
34	901 201 931 00	Überlaufschlauch		1	
35	999 152 004 00	Sprengring		1	
36	911 201 279 01	Schutzlappen		1	
37		Kraftstoffpumpe siehe Gruppe 2/01/02	-68	X	
37	901 608 105 00	Kraftstoffpumpe	69-	1	911 E/S
37	901 608 105 01	Kraftstoffpumpe	69-	1	911 E/S
37	901 608 105 04	Kraftstoffpumpe	69-	1	911 E/S
38	901 356 505 00	Träger	/LL 69-	1	911 E/S
(38)	901 356 506 00	Träger nicht für - TARGA-	/RL 69-	1	911 E/S
39	999 512 130 02	Schelle	69-	1	911 E/S
40	901 501 864 00	Megulastik-Rundlager	69-	2	911 E/S
41	900 076 010 02	Mutter M 6 DIN 934-6S VERZ.	69-	4	911 E/S
41	900 076 010 0B	Mutter M 6 DIN 934-6S VERZ.	69-	4	911 E/S
42	900 027 014 01	Federring B 6 DIN 127 PHR	69-	4	911 E/S

Modell: 911 65

Laufzeit: 1965>>1969

Pos	Teilenummer	Benennung	Bemerkung	St	Modellangabe
42	900 027 014 02	Federring B 6 DIN 127 PHR	69-	4	911 E/S
42	N 012 006 4	Federring B 6 DIN 127 PHR	69-	4	911 E/S
43	901 356 501 00	Lagerbock	/LL 69-	1	911 E/S
(43)	901 356 502 00	Lagerbock nicht für - TARGA-	/RL 69-	1	911 E/S
44	901 356 053 00	Klemmschelle	69-	1	911 E/S
45	900 027 015 02	Federring B 8 DIN 127 PHR	69-	1	911 E/S
45	900 027 015 03	Federring B 8 DIN 127 PHR	69-	1	911 E/S
46	900 075 085 02	Sechskantschraube M 8X20 DIN 933-8G	69-	1	911 E/S
47	901 201 062 22	Behälter für Entlüftung	69-	1	
48	901 201 618 22	Gummiring	69-	1	
49	901 201 619 22	Zwischenstück	69-	1	
50	901 201 602 22	Entlüftungsschlauch	69-	1	
51	901 201 603 22	Entlüftungsschlauch	69-	1	
-	999 651 128 00	Kabelbefestiger	69-	1	
52	999 702 074 50	Gummitülle	69-	1	
53	999 512 160 02	Schlauchschele	69-	1	
53	PCG 512 160 02	Schlauchschele	69-	1	
54	901 201 601 24	Entlüftungsschlauch für 62 L Kraftstoffbehälter Serie	69-	1	
55	N 023 565 3	Schlauchschele	69-	2	
56	901 201 601 32	Entlüftungsschlauch für 100 L Kraftstoffbehälter	69-	1	
57	901 201 621 32	Schlauchverbindungsstück für 100 L Kraftstoffbehälter	69-	1	
58	901 201 623 31	Rohrleitung für 100 L Kraftstoffbehälter	69-	1	
59	901 201 275 30	Abdeckkappe für Geber Gelb eloxiert	69-	1	
(59)	901 201 275 31	Abdeckkappe für Geber Schwarz	69-	1	
60	999 513 002 40	Kabelbinder	69-	1	
60	N 020 910 4	Kabelbinder	69-	1	
60	999 513 003 40	Kabelbinder	69-	1	
61	901 201 601 20	Entlüftungsschlauch	-68	1	
62	901 201 602 20	Entlüftungsschlauch F >> 030 8454 F >> 050 0700 F >> 035 5627 F >> 046 3156 F >> 055 0525		2	911 /S/ 912

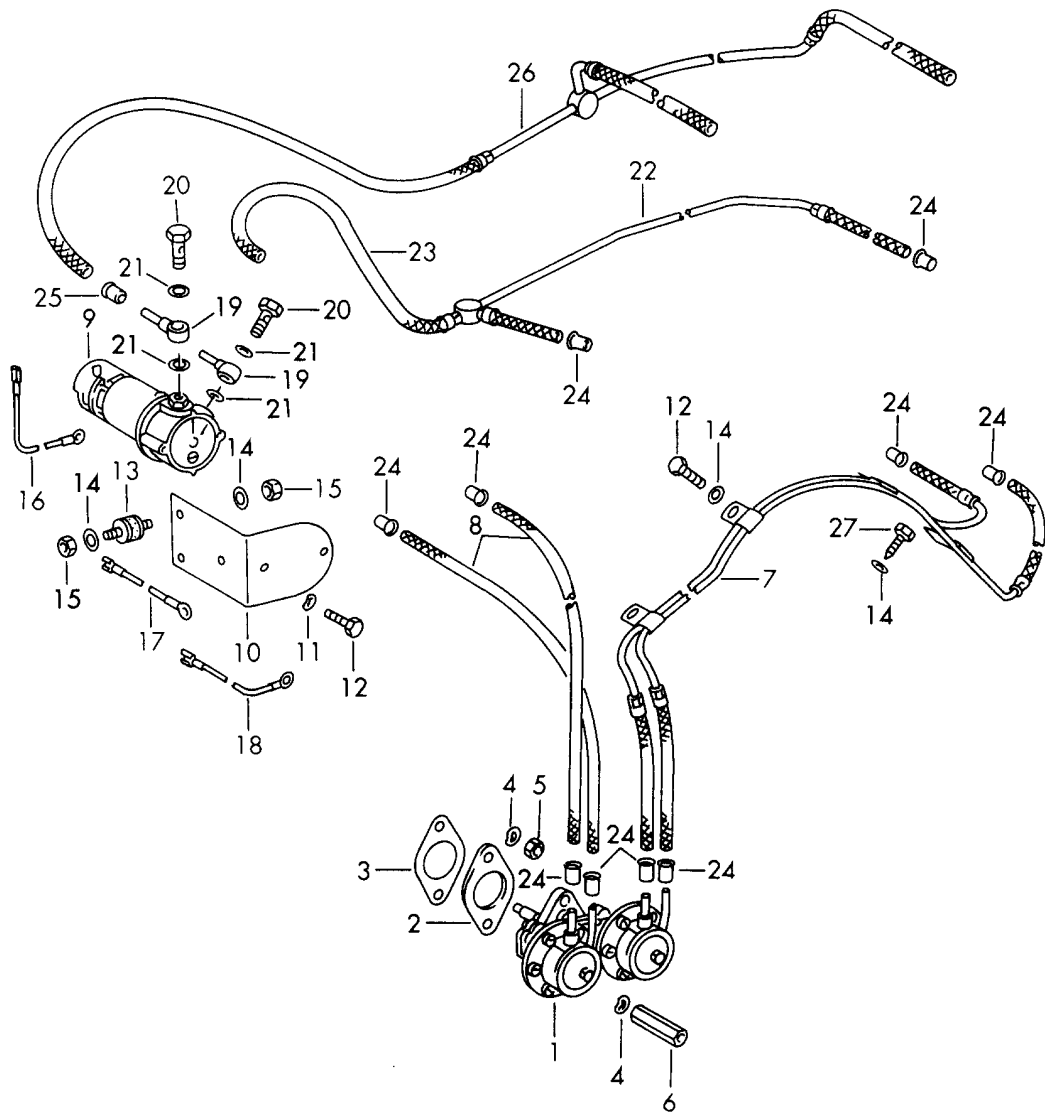
Modell: 911 65

Laufzeit: 1965>>1969

Pos	Teilenummer	Benennung	Bemerkung	St	Modellangabe
63	901 201 611 20	Rohrleitung F >> 030 8454 F >> 050 0700 F >> 035 5627 F >> 046 3156 F >> 055 0525		1	911 /S/ 912
64	901 201 612 20	Rohrstück F >> 030 8454 F >> 050 0700 F >> 035 5627 F >> 046 3156 F >> 055 0525		1	911 /S/ 912
65	999 511 036 02	Schelle	-68	1	911 /S/ 912
65	PCG 511 036 02	Schelle		1	911 /S/ 912
66	N 013 970 5	Linsenblechschaube B 4,8X9,5 DIN 7971 VERZ.	-68	1	911 /S/ 912
66	N 106 568 02	Linsenblechschaube B 4,8 X 9,5	-68	1	911 /S/ 912
67	999 702 031 50	Gummitülle	-68	1	911 /S/ 912
67	999 702 031 5A	Gummitülle		1	911 /S/ 912
68	901 201 061 20	Rohrleitung ab Modell A	-68	1	
69	901 201 602 21	Entlüftungsschlauch ab Modell A	-68	1	
70	901 556 101 20	Dämpfung für Notrad	-68	1	911 COUPE

Modell: 911 65

Laufzeit: 1965>>1969



Modell: 911 65

Laufzeit: 1965>>1969

Pos	Teilenummer	Benennung	Bemerkung	St	Modellangabe
		Kraftstoffpumpe Bild NR.1-8 für - SOLEX - Vergaser	-68		911
1	901 108 401 00	Kraftstoffpumpe doppelseitig		1	911
2	901 108 492 00	Anschlagplatte		1	911
3	901 108 491 00	Dichtung		X	911
4	N 012 241 1	Federscheibe B 8		2	911
5	502 08 310	Sechskantmutter		1	911
6	901 108 471 00	Sechskantmutter		1	911
7	901 108 052 01	Kraftstoffleitung komplett	/R	1	911
8	999 180 035 50	Kraftstoffschlauch		*	911
8	999 180 035 5A	Kraftstoffschlauch		X	911
9	901 608 106 00	Kraftstoffpumpe - HARDI -		1	
10	901 608 111 00	Halter		1	
11	900 028 008 01	Federring B 6 DIN 137PHR		2	
12	900 075 010 02	Sechskantmutter M 6X12 DIN 933-8.8 VERZ.		5	
12	N 010 212 14	Sechskantschraube M 6X12 DIN 933-8.8 VERZ.		5	
12	999 072 005 09	Sechskantmutter M 6X12 DIN 933-8.8 VERZ.		5	
12	999 072 005 01	Sechskantmutter M 6X12 DIN 933-8.8 VERZ.		5	
13	901 504 853 20	Lager		3	
14	N 011 524 7	Unterlegscheibe 6,4 DIN 125 ST VERZ.		3	
14	N 011 524 27	Unterlegscheibe 6,4 DIN 125 ST VERZ.		3	
15	900 084 010 02	Sicherheitsmutter M 6 DIN 985-6.8 VERZ.		6	
16	901 612 323 02	Plusleitung Kraftstoffpumpe Leitungsverteiler		1	
17	695 347 104 06	Masseband Trägerplatte Karosserie		1	
18	901 612 070 06	Masseleitung Kraftstoffpumpe Karosserie		1	
19	901 108 580 00	Ringstück komplett		2	
20	900 134 006 02	Hohlschraube A 6		2	
20	N 021 056 3	Hohlschraube A 6		2	
20	999 134 018 02	Hohlschraube A 6		2	
21	N 013 818 4	Dichtring A 12X16		4	
22	901 108 051 01	Kraftstoffleitung komplett - SOLEX - Pumpe elektrisch -		1	911

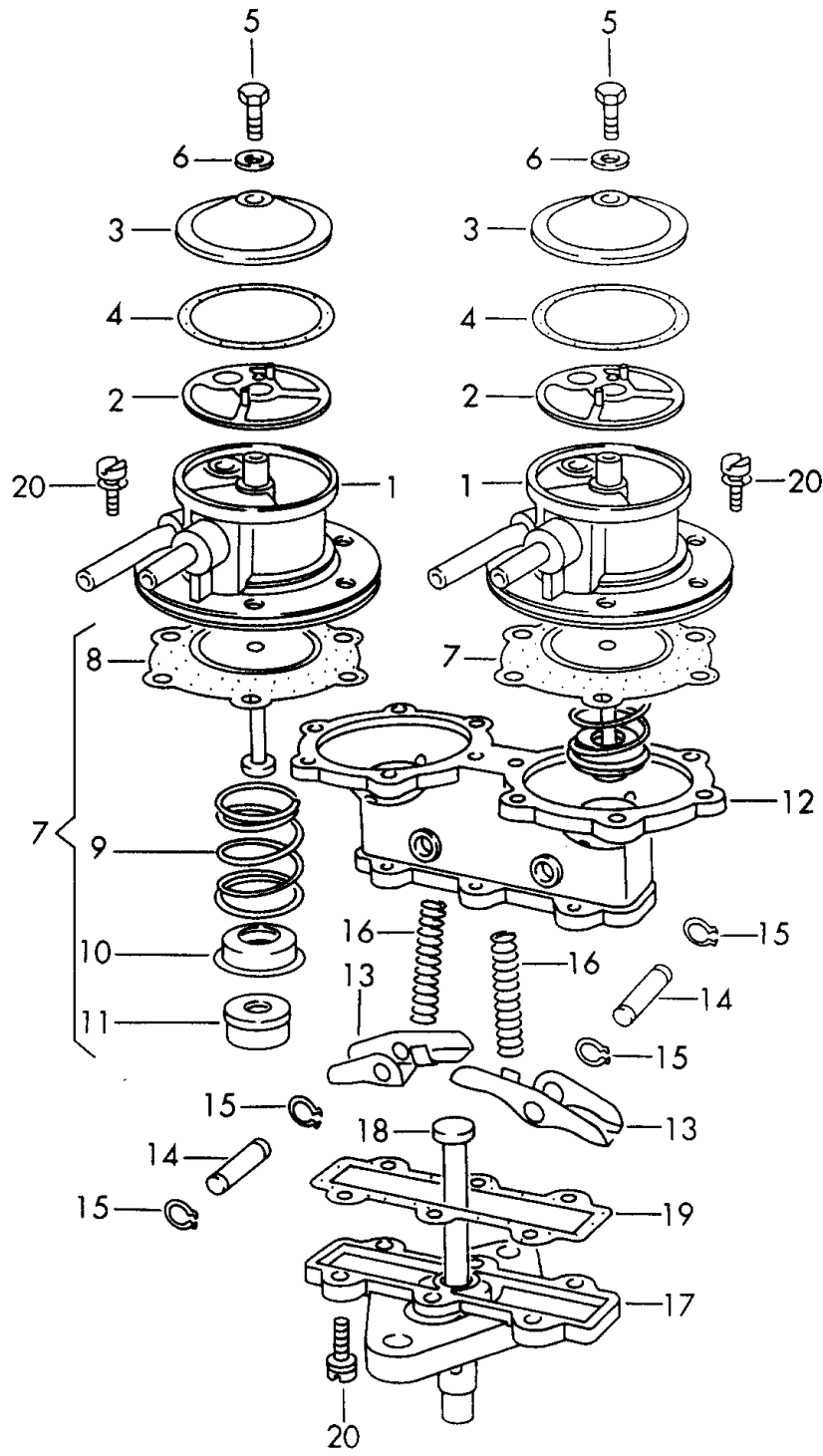
Modell: 911 65

Laufzeit: 1965>>1969

Pos	Teilenummer	Benennung	Bemerkung	St	Modellangabe
		Schwimmer Gehäuse			
23	999 180 030 50	Kraftstoffschlauch		*	
23	999 180 030 5A	Kraftstoffschlauch		*	
24	901 108 584 01	Kappe - SOLEX -		10	911
25	901 108 219 00	Kappe		X	
26	901 108 051 06	Kraftstoffleitung komplett Pumpe elektrisch -		1	
27	900 187 015 02	Vergaser M 090 7001 >> Sechskantblechschraube B 6,3X16		1	911 /S

Modell: 911 65

Laufzeit: 1965>>1969



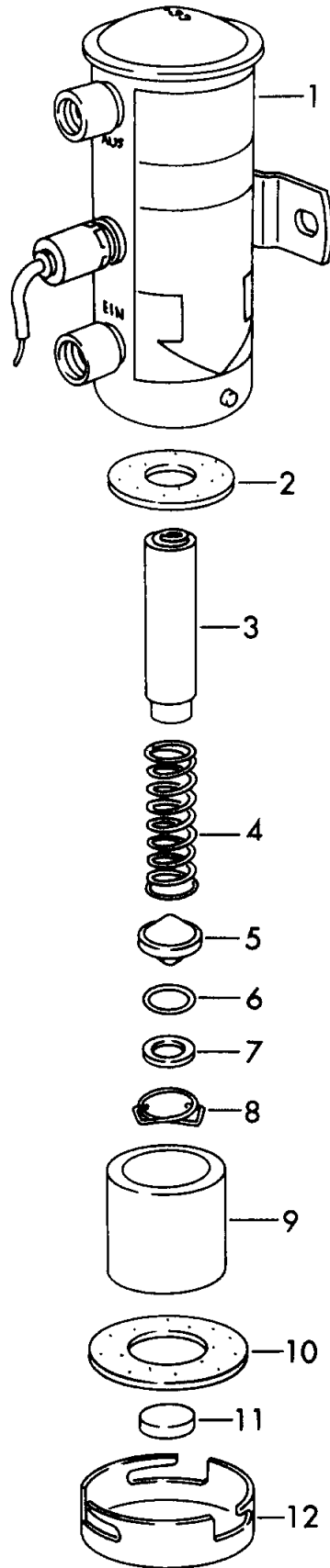
Modell: 911 65

Laufzeit: 1965>>1969

Pos	Teilenummer	Benennung	Bemerkung	St	Modellangabe
		Einzelteile für Kraftstoffpumpe doppelseitig mechanisch	-68		911
1	901 108 961 00	Oberteil Pumpe		2	
2	901 108 962 00	Kraftstofffilter		2	
3	616 108 904 05	Kappe		2	
4	616 108 904 07	Dichtring		2	
5	901 108 963 00	Sechskantschraube		2	
6	702 108 422 00	Dichtring		2	
7	901 108 964 00	Membran komplett		2	
8	901 108 965 00	Membran		2	
9	901 108 966 00	Feder		2	
10	901 108 967 00	Halter		2	
11	901 108 968 00	Manschette		2	
12	901 108 969 00	Unterteil Pumpe		1	
13	901 108 970 00	Hebel		2	
14	901 108 971 00	Achse		2	
15	999 041 001 01	Seeger - Sicherungsring		4	
16	901 108 972 00	Druckfeder		2	
17	901 108 975 00	Flansch		1	
18	901 108 974 00	Stößel		1	
19	901 108 973 00	Dichtung		1	
20	616 108 904 17	Zylinderschraube		18	

Modell: 911 65

Laufzeit: 1965>>1969



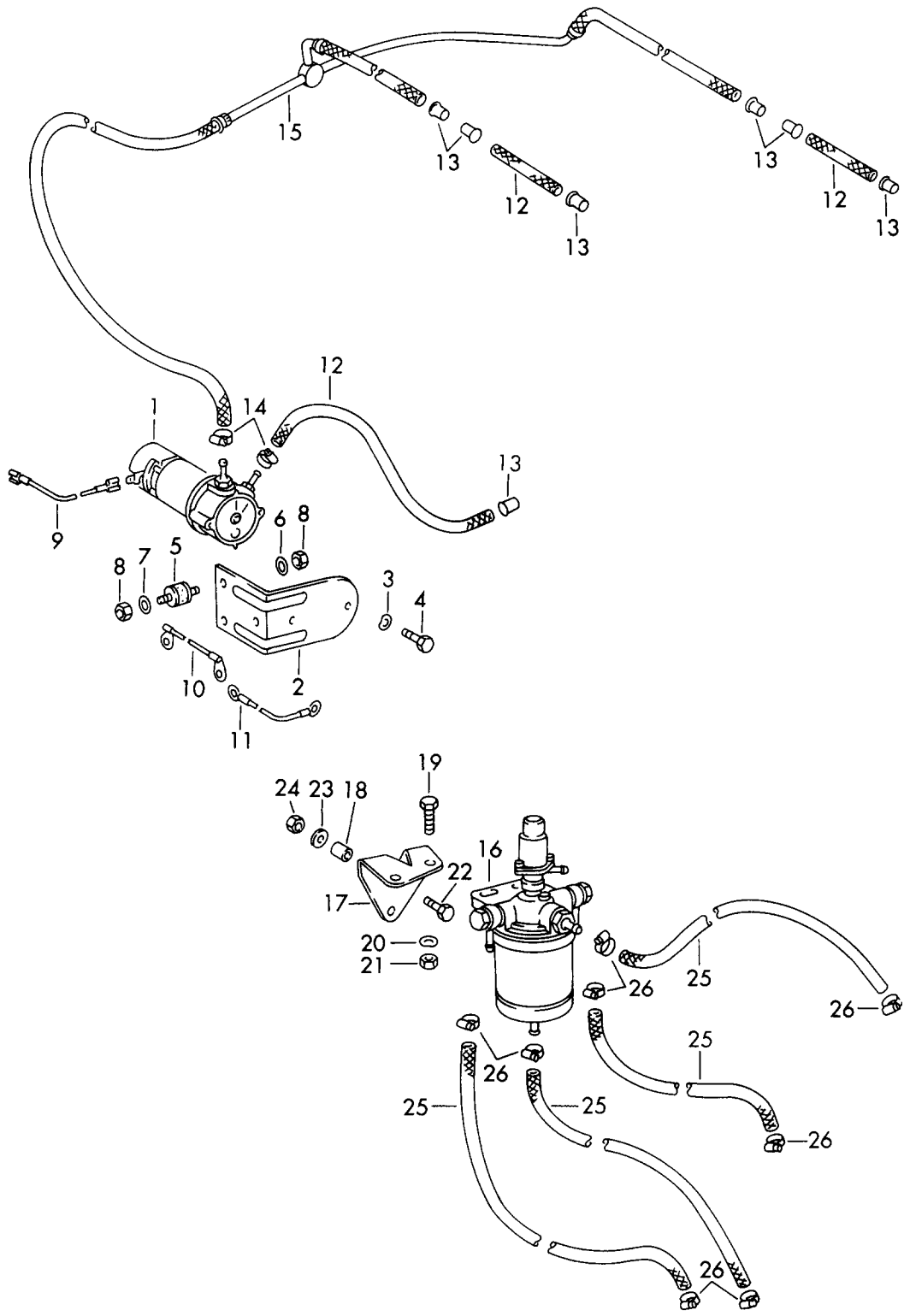
Modell: 911 65

Laufzeit: 1965>>1969

Pos	Teilenummer	Benennung	Bemerkung	St	Modellangabe
1		Einzelteile für Kraftstoffpumpe elektrisch Gehäuse Pumpe nicht lieferbar	-68	1	911 /L/S/TU
2	901 608 909 00	Dichtring		1	
3	692 608 903 00	Kolben		1	
4	692 608 904 00	Feder		1	
5	901 608 902 00	Ventilgehäuse komplett		1	
6	901 608 903 00	O-Ring		1	
7	901 608 904 00	Dichtungsscheibe		1	
8	901 608 905 00	Feder		1	
9	901 608 906 00	Kraftstofffilter		1	
10	901 608 908 00	Dichtung		1	
11	901 608 907 00	Magnet		1	
12	901 608 901 00	Verschlussdeckel		1	

Modell: 911 65

Laufzeit: 1965>>1969



Modell: 911 65

Laufzeit: 1965>>1969

Pos	Teilenummer	Benennung	Bemerkung	St	Modellangabe
		Kraftstoffpumpe (HARDI) und Kraftstofffilter	69-		911 T/E/S
1	901 608 106 00	Kraftstoffpumpe		1	911 T
1		Kraftstoffpumpe siehe Gruppe 2/01/00		X	911 E/S
2	901 608 111 00	Halter		1	911 T
3	900 028 008 01	Federring B 6 DIN 137PHR		2	911 T
4	900 075 010 02	Sechskantmutter M 6X12 DIN 933-8.8 VERZ.		2	911 T
4	N 010 212 14	Sechskantschraube M 6X12 DIN 933-8.8 VERZ.		2	911 T
4	999 072 005 09	Sechskantmutter M 6X12 DIN 933-8.8 VERZ.		2	911 T
4	999 072 005 01	Sechskantmutter M 6X12 DIN 933-8.8 VERZ.		2	911 T
5	901 504 853 20	Lager		3	911 T
6	N 011 524 7	Unterlegscheibe 6,4 DIN 125 ST VERZ.		3	911 T
6	N 011 524 27	Unterlegscheibe 6,4 DIN 125 ST VERZ.		3	911 T
7	900 151 006 09	Scheibe B 6,4 DIN 9021-ST VERZ.		3	911 T
8	900 084 010 02	Sicherheitsmutter M 6 DIN 985-6.8 VERZ.		6	911 T
9	901 612 070 03	Plusleitung Kraftstoffpumpe Leitungsverteiler NR.13 nicht für Sportomatic		1	911 T
10	695 347 104 06	Masseband Trägerplatte Karosserie		1	911 E/S/T
11	901 612 070 06	Masseleitung Kraftstoffpumpe NR.26		1	911 T
12	999 180 030 50	Kraftstoffschlauch C 6 SN 710		*	911 T
12	999 180 030 5A	Kraftstoffschlauch C 6 SN 710		*	911 T
13	901 108 219 00	Kappe		7	911 T
14	999 512 055 02	Schlauchschele F 12/9 ZY		3	911 T
14	PCG 512 055 02	Schlauchschele F 12/9 ZY		3	911 T
15	901 108 051 06	Kraftstoffleitung komplett		1	911 T
16	901 110 232 00	Druckleitung Kraftstofffilter Einzelteile siehe Gruppe 2/01/35		1	911 E/S
17	901 108 541 00	Befestigungswinkel		1	911 E/S
18		Entfall			
19	999 075 041 02	Sechskantschraube M 10X25 DIN 933-8.8		2	911 E/S
20	N 012 230 1	Federscheibe B 10 DIN 137 PHR		2	911 E/S
21	N 011 010 6	Sechskantmutter		2	911 E/S

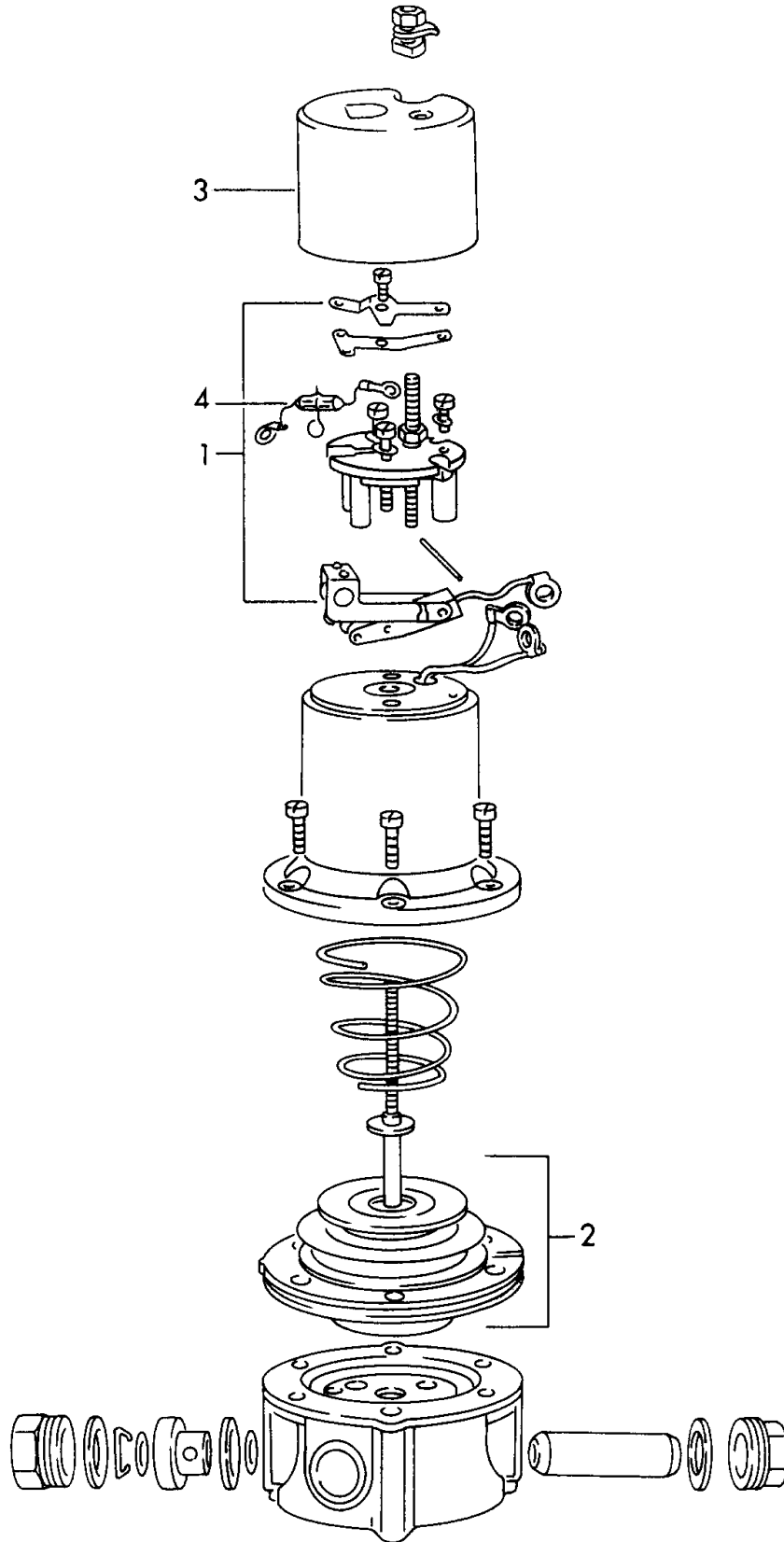
Modell: 911 65

Laufzeit: 1965>>1969

Pos	Teilenummer	Benennung	Bemerkung	St	Modellangabe
21	N 101 552 10	M 10 DIN 934-8 Sechskantmutter		2	911 E/S
22	900 075 010 02	M 10 DIN 934-8 Sechskantmutter		1	911 E/S
22	N 010 212 14	M 6X12 DIN 933-8.8 Sechskantschraube		1	911 E/S
22	999 072 005 09	M 6X12 DIN 933-8.8 Sechskantmutter		1	911 E/S
22	999 072 005 01	M 6X12 DIN 933-8.8 Sechskantmutter		1	911 E/S
(22)	N 010 215 13	M 6X12 DIN 933-8.8 Sechskantschraube		1	911 E/S
(22)	900 074 015 02	M 6X15 DIN 933-8.8 Sechskantschraube		3	911 E/S
(22)	900 074 015 03	M 6 X30 DIN 931-8.8 Sechskantschraube		3	911 E/S
23	900 151 006 09	M 6 X30 DIN 931-8.8 Scheibe		2	911 E/S
24	900 084 010 02	6,4 DIN 9021-ST Sicherheitsmutter		3	911 E/S
25	999 180 030 50	M 6 DIN 985-6.8 Kraftstoffschlauch		*	911 E/S
25	999 180 030 5A	C 7X12 SN 710 Kraftstoffschlauch		*	911 E/S
26	999 512 055 02	C 7X12 SN 710 Schlauchschelle		8	911 E/S
26	PCG 512 055 02	Schlauchschelle		8	911 E/S

Modell: 911 65

Laufzeit: 1965>>1969



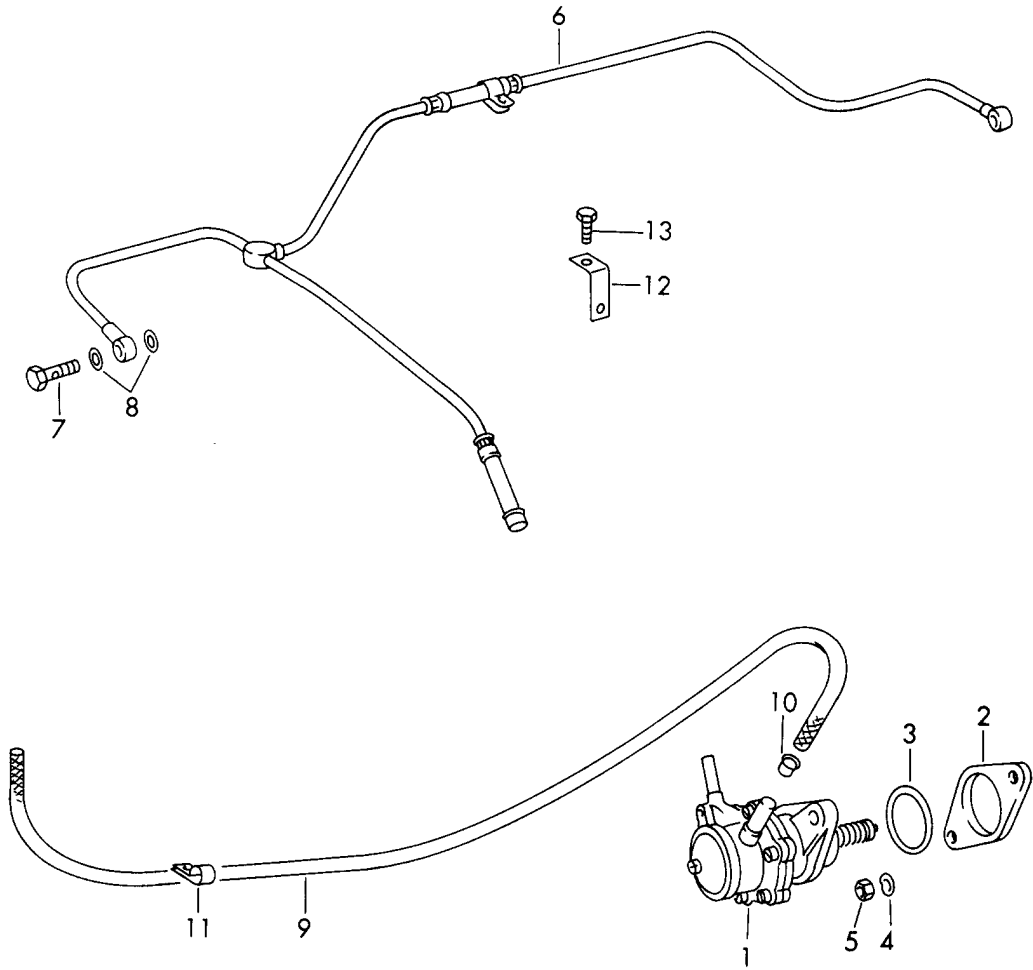
Modell: 911 65

Laufzeit: 1965>>1969

Pos	Teilenummer	Benennung	Bemerkung	St	Modellangabe
		Einzelteile für Kraftstoffpumpe - HARDI -			911 L/S/TU 911 T
-	901 608 106 00	Kraftstoffpumpe	-68	1	911 L/S/TU
-		Kraftstoffpumpe	69-	1	911 T
1	901 608 911 00	Unterbrecherkontakt komplett		1	
2	901 608 912 00	Membran komplett		1	
(3)	901 608 913 00	Kappe	-68	1	911 L/S/TU
3	901 608 916 00	Kappe	69-	1	911 T
4	901 608 914 00	Kondensator		1	
-	901 608 917 00	Stecker M 22X1,5		1	
-	901 608 918 00	Steckverbinder M 12X1,5		1	
-	901 608 919 00	Reduzierstück M 22X1 / M12X1,5		1	

Modell: 911 65

Laufzeit: 1965>>1969



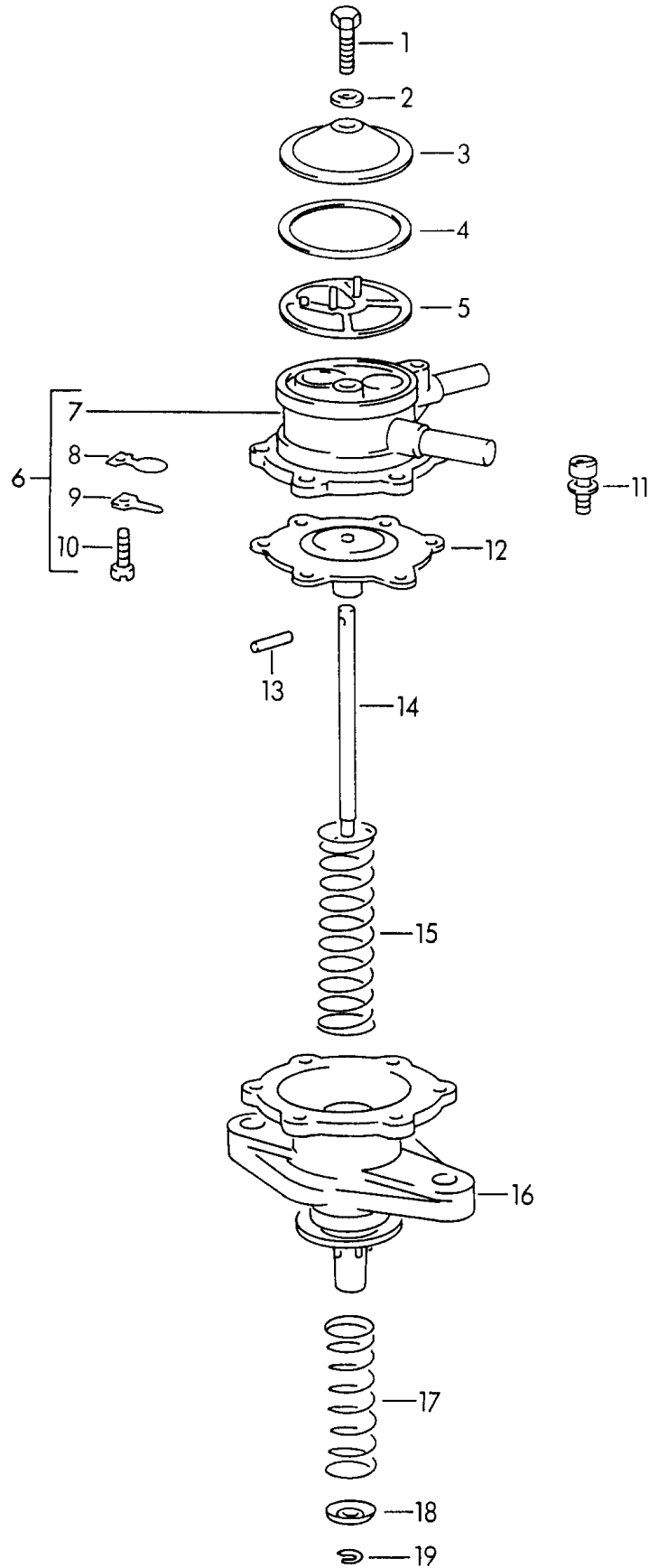
Modell: 911 65

Laufzeit: 1965>>1969

Pos	Teilenummer	Benennung	Bemerkung	St	Modellangabe
		Kraftstoffpumpe			912
1	616 108 401 00	Kraftstoffpumpe		1	
-	616 108 401 X	Kraftstoffpumpe		1	
2	616 108 441 00	Isolierung		1	
3	999 701 043 50	Rundschnurring		1	
4	N 012 241 1	Federscheibe		2	
5	502 08 310	Sechskantmutter	-68	2	
5		Sechskantmutter		2	
6	616 108 055 03	Kraftstoffleitung		1	
		Pumpe			
		Vergaser			
7	616 100 867 00	Hohlschraube		2	
8	616 108 423 00	Dichtring		4	
-	999 180 030 50	Kraftstoffschlauch		*	
		C 7X12 PN 710			
-	999 180 030 5A	Kraftstoffschlauch		*	
		C 7X12 PN 710			
9		650 MM		1	
(10)	901 108 219 00	Kappe	-68	3	
10		Kappe		3	
11	999 511 007 02	Rohrschelle		2	
12	616 108 570 00	Motorstütze		1	
13	900 014 019 02	Zylinderschraube		1	

Modell: 911 65

Laufzeit: 1965>>1969



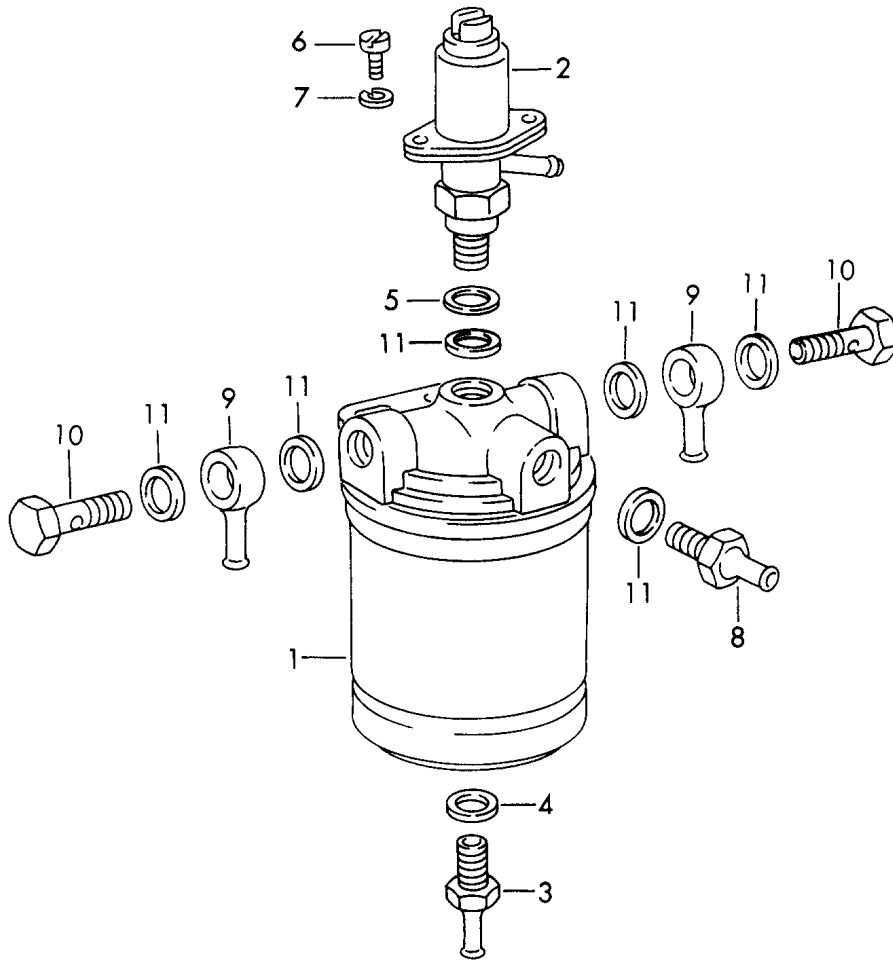
Modell: 911 65

Laufzeit: 1965>>1969

Pos	Teilenummer	Benennung	Bemerkung	St	Modellangabe
		Einzelteile für			912
-	616 108 401 00	Kraftstoffpumpe		1	
-	616 108 401 X	Kraftstoffpumpe		1	
1	616 108 904 08	Sechskantschraube		1	
2	702 108 422 00	Dichtring		1	
3	616 108 904 05	Kappe		1	
4	616 108 904 07	Dichtring		1	
5	616 108 904 06	Kraftstofffilter		1	
6	616 108 904 00	Oberteil komplett		1	
7	616 108 904 01	Oberteil		1	
8	616 108 904 02	Blattfeder		1	
9	616 108 904 03	Ventilträger		1	
10	616 108 904 04	Zylinderschraube M 3X8		1	
11	616 108 904 17	Zylinderschraube		6	
12	616 108 904 09	Membran komplett		1	
13	616 108 904 11	Stift		1	
14	616 108 904 10	Stößel		1	
15	616 108 904 12	Feder		1	
16	616 108 904 13	Unterteil komplett		1	
17	616 108 904 14	Feder		1	
18	616 108 904 15	Federteller		1	
19	616 108 904 16	Sicherungsscheibe		1	

Modell: 911 65

Laufzeit: 1965>>1969



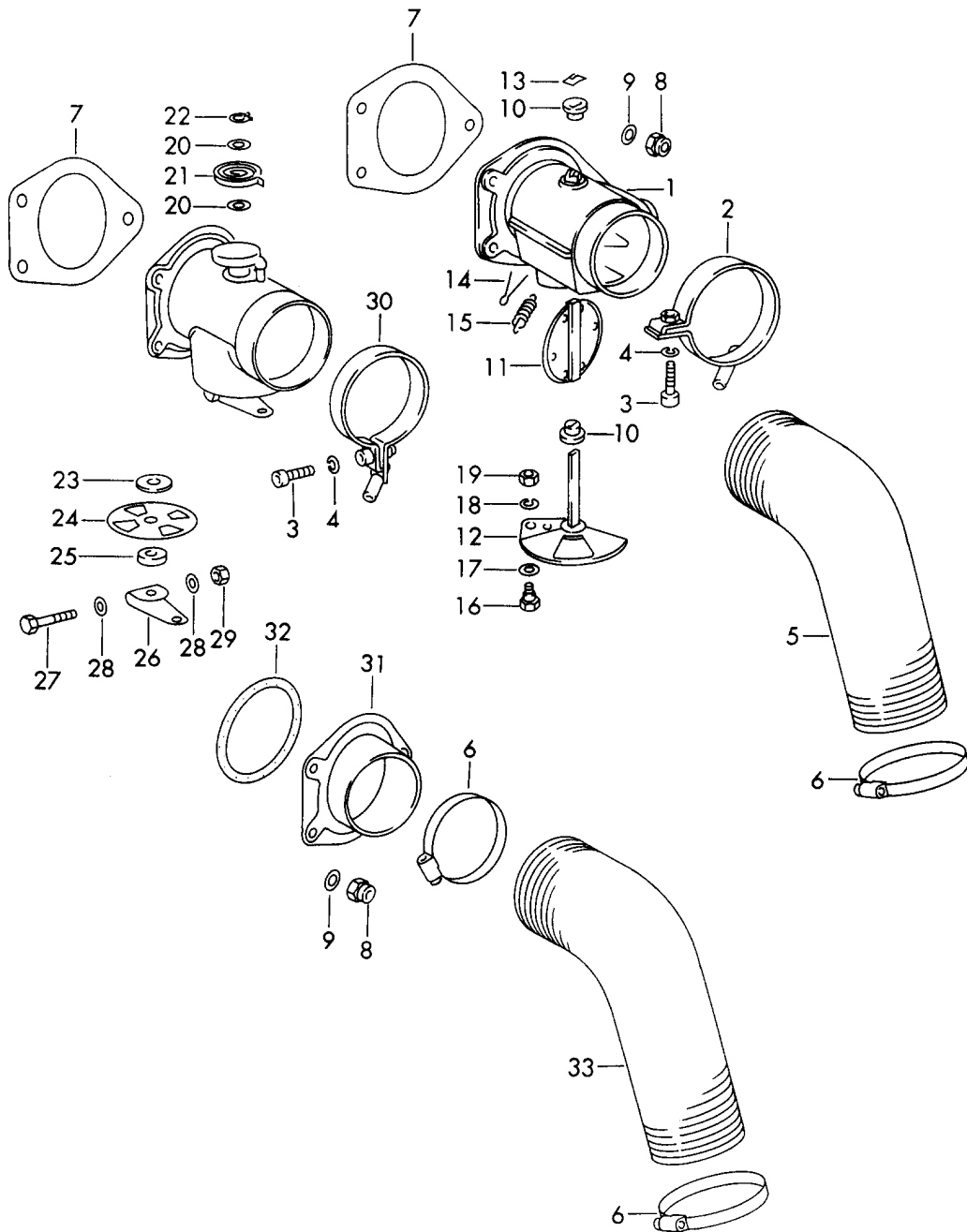
Modell: 911 65

Laufzeit: 1965>>1969

Pos	Teilenummer	Benennung	Bemerkung	St	Modellangabe
		Reparaturmaterial für	69-		911 E/S
1	901 110 232 00	Kraftstofffilter - Bosch - Kraftstofffilter - Bosch - komplett		1	
(1)	PCG 110 909 10	POS 1-11 Kraftstofffilter		1	
-	PCG 110 232 00	Konsole		1	
2	901 110 911 00	Magnetventil komplett		1	
2	901 110 911 01	Magnetventil komplett		1	
3	901 110 912 00	Schlauchverbindungsstutzen		1	
4	900 123 006 25	Dichtring A 12X18 DIN 7603-CU		1	
5	901 110 920 00	Ausgleichscheibe		1	
6	901 110 913 00	Entlüftungsschraube		1	
7	901 110 914 00	Dichtring		1	
8	901 110 915 00	Ventil		1	
8	901 110 915 01	Ventil		1	
9	901 110 916 00	Ringstück		1	
9	901 110 916 01	Ringstück		1	
10	901 110 917 00	Hohlschraube		1	
10	901 110 917 01	Hohlschraube		1	
11	N 013 849 2	Dichtring A 14X18 DIN 7603-CU		5	

Modell: 911 65

Laufzeit: 1965>>1969



Modell: 911 65

Laufzeit: 1965>>1969

Pos	Teilenummer	Benennung	Bemerkung	St	Modellangabe
1	901 211 007 22	Warmluftzuführung Heizklappenkasten Schwarz	/L	1	
1	901 211 007 23	Heizklappenkasten Rot	/L	1	
(1)	901 211 008 22	Heizklappenkasten Schwarz	/R	1	
(1)	901 211 008 23	Heizklappenkasten Rot	/R	1	
2	901 211 051 21	Rohrschelle komplett	/L	1	
2	901 211 051 22	Rohrschelle komplett	/L	1	
(2)	901 211 052 21	Rohrschelle Rohrschelle	/R	1	
(2)	901 211 052 22	Rohrschelle Rohrschelle	/R	1	
3	900 119 014 02	Zylinderschraube M 6X20 DIN 6912-8G VERZ.		2	
4	900 027 014 01	Federring B 6 DIN 127 PHR		2	
4	900 027 014 02	Federring B 6 DIN 127 PHR		2	
4	N 012 006 4	Federring B 6 DIN 127 PHR		2	
5	901 211 921 20	Verbindungsschlauch F >> 030 8454 F >> 050 0700		2	911
(5)	930 211 622 01	Verbindungsschlauch		2	
6	999 512 349 02	Schlauchschelle		2	
6	999 512 349 01	Schlauchschelle		2	
6	999 512 349 0B	Schlauchschelle		2	
7	911 211 297 00	Dichtung		2	
8	900 084 010 02	Sicherheitsmutter M 6 DIN 985-5S VERZ.		6	
9	N 011 524 7	Unterlegscheibe 6,4 DIN 125-ST VERZ.		6	
9	N 011 524 27	Unterlegscheibe 6,4 DIN 125-ST VERZ.		6	
10	901 211 255 21	Lager		4	
11	901 211 028 22	Luftklappe		2	
12	901 211 035 21	Drehschieber	/L	1	
(12)	901 211 036 21	Drehschieber	/R	1	
13	999 507 222 02	Mecano-Speed-Fix		2	
14	900 021 014 02	Splint 3X15 DIN 94 VERZ.		2	
15	999 522 013 01	Feder		2	
(15)		Feder	-68	2	
16	901 211 683 00	Klemmschraube		2	
(16)		Klemmschraube	-68	2	
17	999 025 042 02	Scheibe		2	
18	900 027 011 01	Federring B 4 DIN 127 PHR B		2	
19	N 011 004 6	Sechskantmutter M 4 DIN 934-6S VERZ.		2	
19	N 011 004 G	Mutter M 4 DIN 934-6S VERZ. Reparaturmaterial für Heizklappen Alte Ausführung Bild NR. 20-30		2	911 /S 912

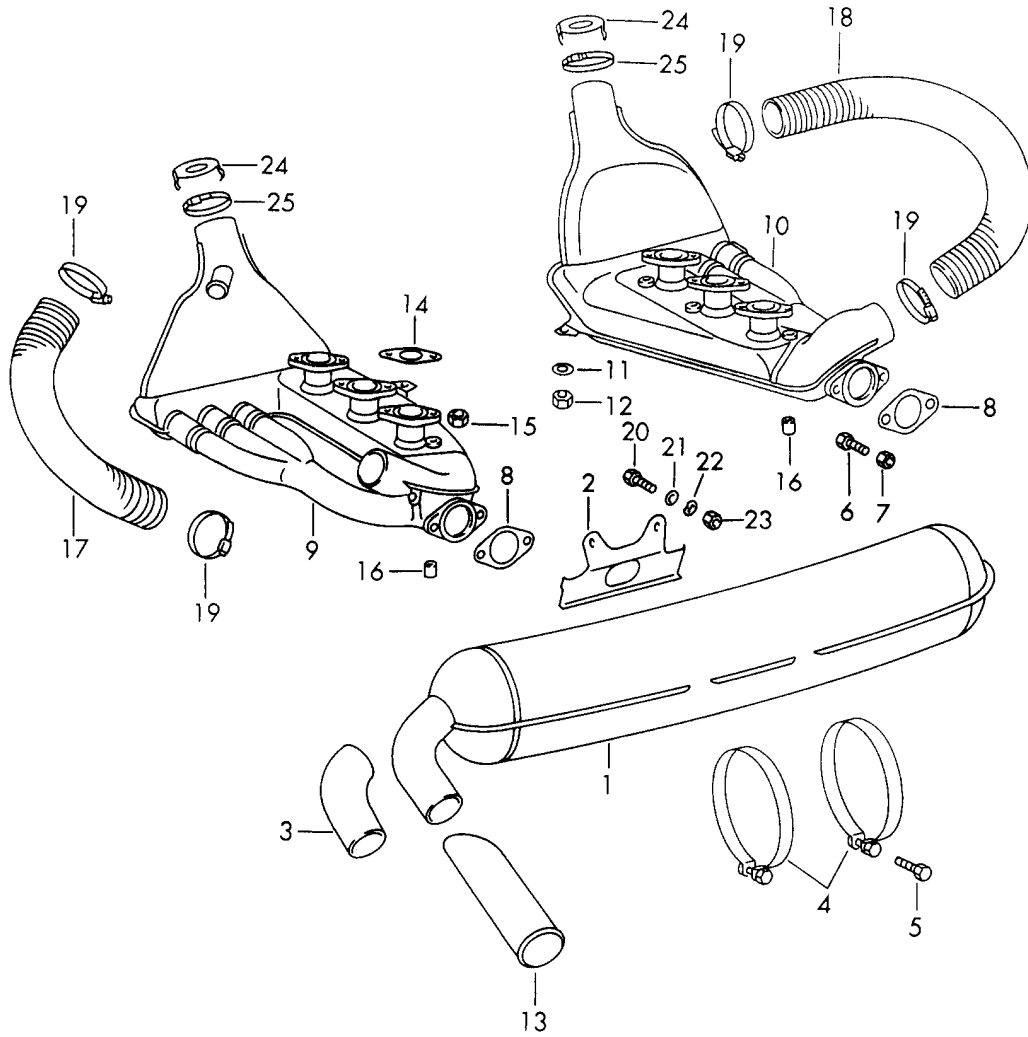
Modell: 911 65

Laufzeit: 1965>>1969

Pos	Teilenummer	Benennung	Bemerkung	St	Modellangabe
		F >> 035 5627			
		F >> 056 3156			
		F >> 055 0525			
20	900 089 006 02	Scheibe		4	
		8 DIN 1440-ST VERZ.			
20	900 089 006 01	Scheibe		4	
		8 DIN 1440-ST VERZ.			
21	644 211 231 07	Feder		2	
22	999 116 004 00	Spannring		2	
23	901 211 295 20	Beilage		4	
24	644 211 243 07	Drehschieber		2	
25	644 211 271 07	Dichtung		2	
26	644 211 215 07	Hebel		2	
27	900 074 122 02	Sechskantschraube		2	
		M 5X30 DIN 931-8G VERZ.			
28	900 025 003 02	Unterlegscheibe		4	
		5,3 DIN 125-ST VERZ.			
29	999 084 102 02	Sicherungsmutter		2	
		M 5 SNM 001 VERZ. SW 8			
30	901 211 051 21	Rohrschelle	/L	1	
30	901 211 051 22	Rohrschelle	/L	1	
(30)	901 211 052 21	Rohrschelle	/R	1	
(30)	901 211 052 22	Rohrschelle	/R	1	
31	902 211 023 20	Anschlussstutzen komplett	-68	2	912 COUPE
32	901 211 293 20	Dichtung	-68	2	912 COUPE
33	902 211 923 20	Verbindungsschlauch	/L -68	1	912 COUPE
(33)	902 211 924 20	Verbindungsschlauch	/R -68	1	912 COUPE

Modell: 911 65

Laufzeit: 1965>>1969



Modell: 911 65

Laufzeit: 1965>>1969

Pos	Teilenummer	Benennung	Bemerkung	St	Modellangabe
		Abgasanlage			911
1	911 111 025 00	Abgasschalldämpfer	-68	1	
1	911 111 025 05	Abgasschalldämpfer		1	
(1)	911 111 025 00	Abgasschalldämpfer	69-	1	
(1)	911 111 025 05	Abgasschalldämpfer	69-	1	
2	901 111 151 03	Träger	-68	1	911
		M >> 090 9000			
(2)	901 111 151 04	Träger		1	
		M 090 9001 >>			
3	901 111 287 00	Rohr		1	
4	901 111 157 04	Spannschelle	-67	2	
		für			
		Abgasschalldämpfer			
		901 111 011 05			
(4)		Spannschelle	68-	2	
		für			
		Abgasschalldämpfer			
		901 111 011 08/09			
(4)		Spannschelle		2	911
		für			
		Abgasschalldämpfer			
		901 111 011 03			
5	900 067 161 02	Zylinderschraube		2	
		M 10X50			
6	900 074 147 02	Sechskantschraube	-68	4	
		M 10X32			
(6)	900 075 148 02	Sechskantschraube	69-	4	
		M 10X32			
7	999 084 002 02	Sechskantmutter		4	
		M 10			
8	901 111 193 00	Dichtung		2	
9	901 211 011 01	Wärmetauscher	/L -68	1	911
		komplett			
		M >> 090 9927			
(9)	911 211 021 60	Wärmetauscher	/L -68	1	
		komplett			
		M 091 1001 >>			
(9)		Wärmetauscher	/L 69-	1	
		komplett			
		mit			
		Verschlusskappe			
10	901 211 012 02	Wärmetauscher	/R -68	1	911
		komplett			
		M >> 090 9927			
(10)	911 211 022 10	Wärmetauscher	/R	1	
		komplett			
		M 091 1001 >>			
-	N 010 210 13	Sechskantschraube		4	
		M 6X10			
		M 090 9001 >>			
11	900 028 008 01	Federring		4	
		B 6			
		M 090 9001 >>			
12	900 076 010 02	Mutter	69-	4	
		M 6			
12	900 076 010 0B	Mutter	69-	4	
		M 6			
13	901 111 245 01	Auspuffblende		1	
14	901 111 191 01	Dichtung		6	
(14)	930 111 191 09	Dichtung		6	
(14)	911 113 190 01	Dichtung		6	
15	900 076 025 02	Sechskantmutter		6	
		M 8			

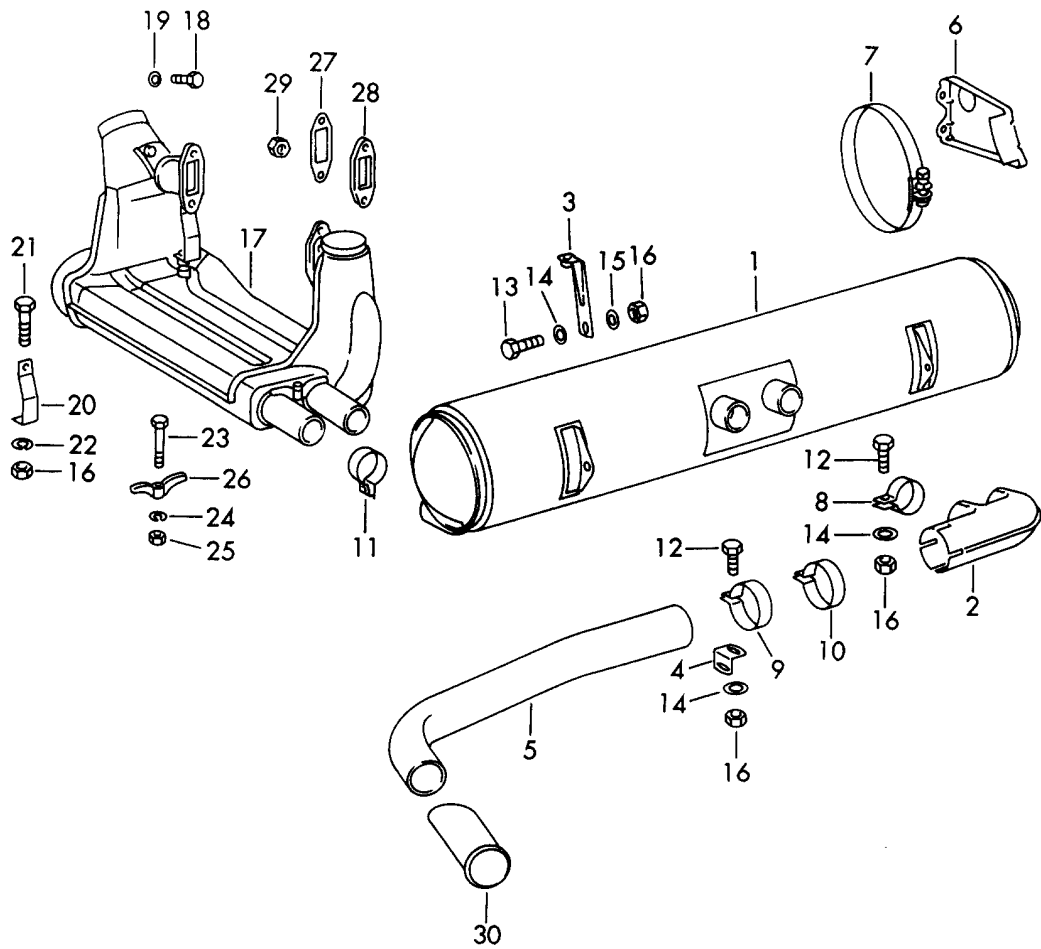
Modell: 911 65

Laufzeit: 1965>>1969

Pos	Teilenummer	Benennung	Bemerkung	St	Modellangabe
15	900 076 064 02	Sechskantmutter M 8		6	
16	999 085 001 02	Innensechskantmutter M 8		6	
17	901 211 194 00	Heizschlauch	/L	1	
17	901 211 194 01	Heizschlauch	/L	1	
18	901 211 194 00	Heizschlauch	/R	1	
18	901 211 194 01	Heizschlauch	/R	1	
19	999 512 349 02	Schlauchschelle		4	
19	999 512 349 01	Schlauchschelle		4	
19	999 512 349 0B	Schlauchschelle		4	
20	900 075 078 02	Sechskantschraube M 8X15		2	
20	900 075 078 03	Sechskantschraube M 8X15		2	
21	900 025 007 02	Scheibe 8,4		2	
21	900 025 007 03	Scheibe 8,4		2	
22	N 012 241 1	Federscheibe B 8X15		2	
23	900 076 025 02	Sechskantmutter M 8		2	
23	900 076 064 02	Sechskantmutter M 8		2	
24	901 211 321 00	Blende für Rallye-Fahrzeug ohne Heizung	69-	2	911 S
25	999 512 349 02	Schlauchschelle für Fahrzeuge ohne Heizung		2	911 S
25	999 512 349 01	Schlauchschelle für Fahrzeuge ohne Heizung		2	911 S
25	999 512 349 0B	Schlauchschelle für Fahrzeuge ohne Heizung		2	911 S

Modell: 911 65

Laufzeit: 1965>>1969



Modell: 911 65

Laufzeit: 1965>>1969

Pos	Teilenummer	Benennung	Bemerkung	St	Modellangabe
		Abgasanlage für (D) + (S)			912
1	616 111 016 05	Abgasschalldämpfer		1	
2	616 111 028 00	Anschlussstück		1	
3	616 106 740 00	Motorstütze		1	
4	616 111 257 01	Auflagewinkel		1	
5	616 111 245 01	Endrohr		1	
6	616 111 503 01	Lager für Abgasschalldämpfer		2	
6	616 111 503 01 GRV	Lager Gründiert für Abgasschalldämpfer		2	
7	999 512 034 02	Schelle		2	
8	616 111 255 01	Rohrschelle		2	
9	999 511 051 03	Schelle		1	
10	999 511 050 03	Schelle		1	
11	999 511 039 03	Schelle		4	
12	900 075 085 02	Sechskantschraube M 8X20		8	
13	900 075 078 02	Sechskantschraube M 8X15	-68	2	
13	900 075 078 03	Sechskantschraube M 8X15		2	
(13)	900 075 078 02	Sechskantschraube M 8X15	69-	2	
(13)	900 075 078 03	Sechskantschraube M 8X15	69-	2	
14	900 025 007 02	Scheibe 8,4		12	
14	900 025 007 03	Scheibe 8,4		12	
15	N 012 241 1	Federscheibe B 8X15		2	
16	900 076 013 02	Sechskantmutter M 8	-68	12	
(16)	900 076 025 02	Sechskantmutter M 8	69-	12	
(16)	900 076 064 02	Sechskantmutter M 8	69-	12	
17	616 211 021 01	Wärmetauscher	/L	1	
(17)	616 211 022 01	Wärmetauscher	/R	1	
18	900 075 010 02	Sechskantmutter M 6X12		2	
18	N 010 212 14	Sechskantschraube M 6X12		2	
18	999 072 005 09	Sechskantmutter M 6X12		2	
18	999 072 005 01	Sechskantmutter M 6X12		2	
19	N 011 524 7	Unterlegscheibe 6,4		2	
19	N 011 524 27	Unterlegscheibe 6,4		2	
20	616 211 245 00	Motorstütze		1	
(20)	616 211 246 00	Motorstütze		1	
21	N 010 247 7	Sechskantschraube M 8X35		2	
21	N 010 247 18	Sechskantschraube M 8X35		2	
22	900 027 015 02	Federring		2	

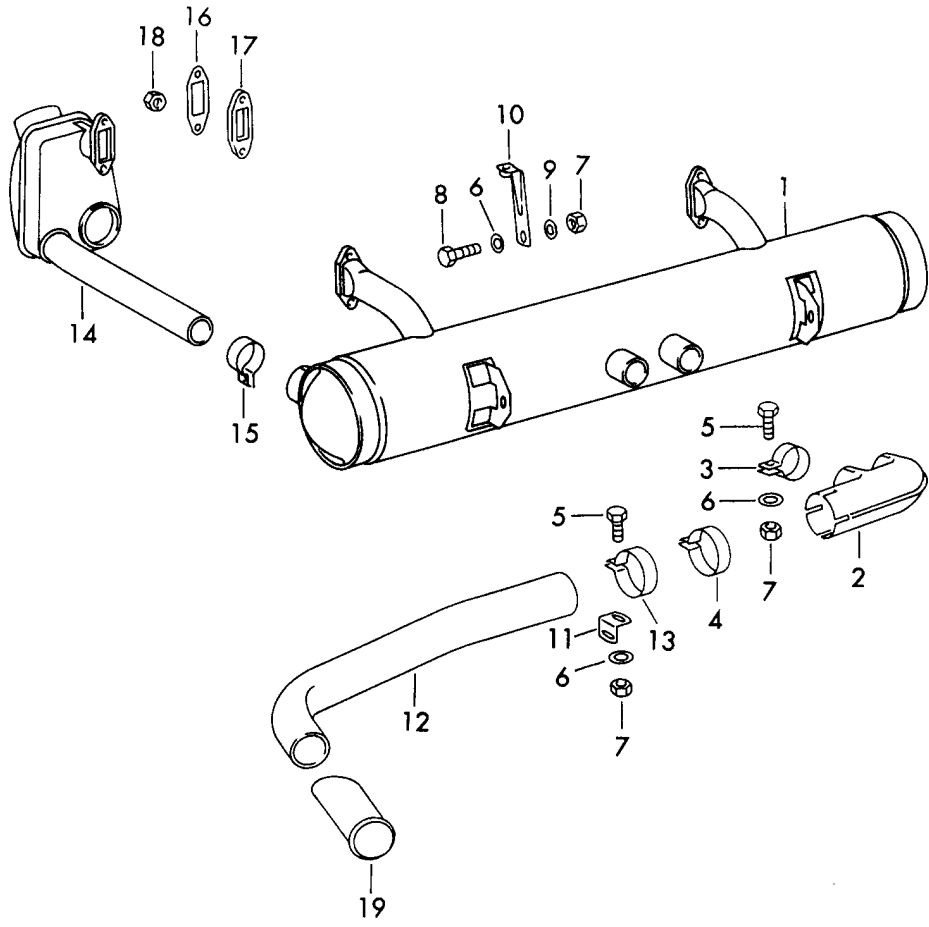
Modell: 911 65

Laufzeit: 1965>>1969

Pos	Teilenummer	Benennung	Bemerkung	St	Modellangabe
22	900 027 015 03	B 8 Federring		2	
23	N 010 339 3	B 8 Sechskantschraube		2	
24	900 027 014 01	M 6X40 Federring		2	
24	900 027 014 02	B 6 Federring		2	
24	N 012 006 4	B 6 Federring		2	
25	900 076 010 02	B 6 Mutter		2	
25	900 076 010 0B	M 6 Mutter		2	
26	616 211 240 00	M 6 Halter		2	
27	616 111 291 00	Dichtung		4	
28	369 54 103	Anschlussflansch		X	
29	502 08 310	Sechskantmutter	-68	8	
(29)		Sechskantmutter	69-	8	
30	616 111 247 00	Auspuffblende		1	
30	616 111 247 01	Auspuffblende		1	

Modell: 911 65

Laufzeit: 1965>>1969



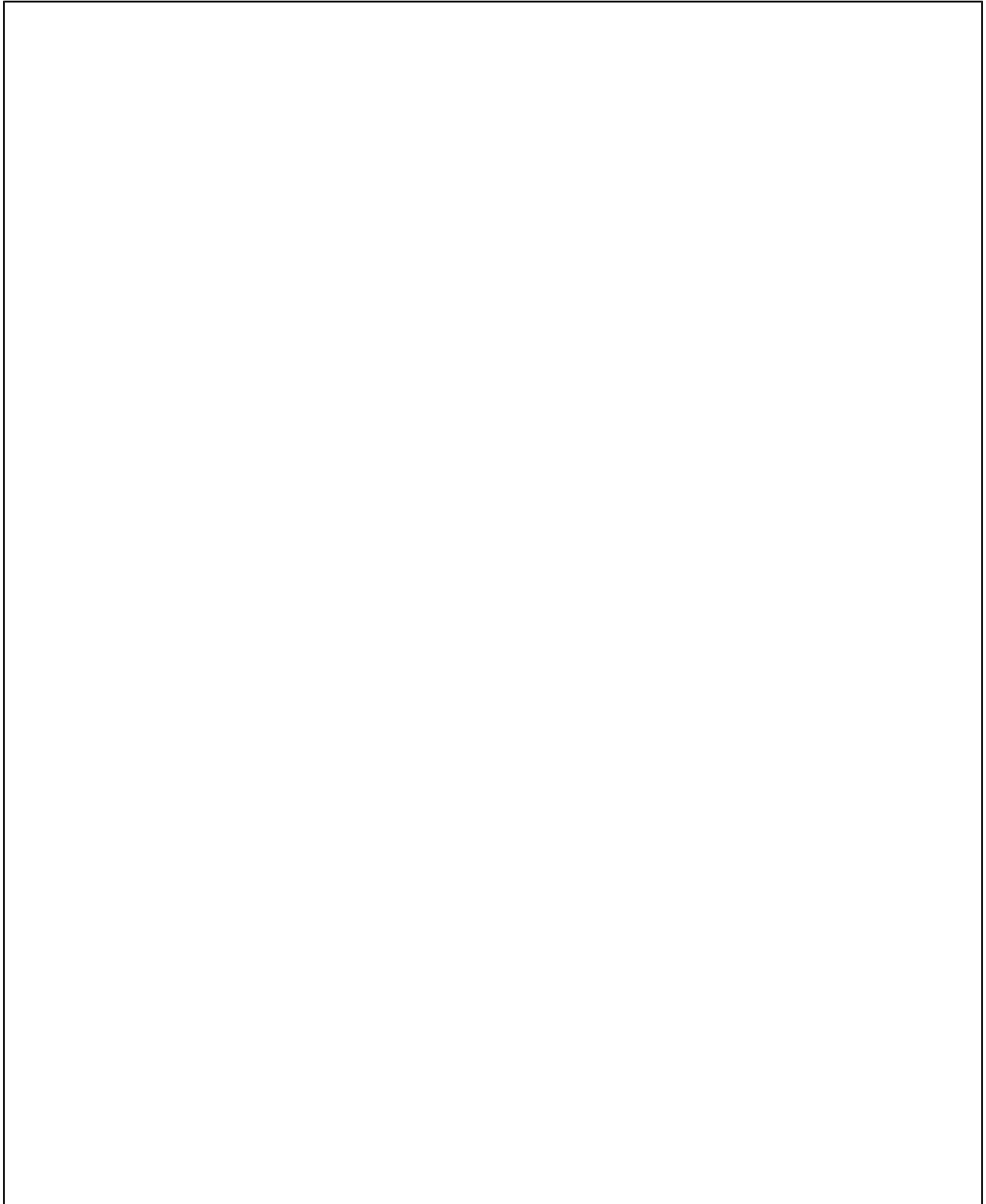
Modell: 911 65

Laufzeit: 1965>>1969

Pos	Teilenummer	Benennung	Bemerkung	St	Modellangabe
		Abgasanlage nicht für (D) + (S)			912
1 (1)	616 111 010 05	Nachschalldämpfer		1	
		Nachschalldämpfer		1	
		Abgasreinigung			
2	616 111 028 00	Anschlussstück		1	
3	616 111 255 01	Rohrschelle		2	
4	999 511 050 03	Schelle		1	
5	900 075 083 02	Sechskantschraube M 8X25		1	
6	900 025 007 02	Scheibe 8,4		8	
6	900 025 007 03	Scheibe 8,4		8	
7	900 076 025 02	Sechskantmutter M 8		8	
7	900 076 064 02	Sechskantmutter M 8		8	
8	900 075 078 02	Sechskantschraube M 8X15	-68	2	
8	900 075 078 03	Sechskantschraube M 8X15		2	
(8)	900 075 078 02	Sechskantschraube M 8X15	69-	2	
(8)	900 075 078 03	Sechskantschraube M 8X15	69-	2	
9	N 012 241 1	Federscheibe B 8X15		2	
10	616 106 740 00	Motorstütze		2	
11	616 111 257 01	Auflagewinkel		1	
12	616 111 245 01	Endrohr		1	
13	999 511 051 03	Schelle		1	
14	616 211 003 01	Wärmetauscher	/L	1	
(14)	616 211 004 01	Wärmetauscher	/R	1	
15	369 54 109	Schelle		2	
16	616 111 291 00	Dichtung		4	
17	369 54 103	Anschlussflansch		X	
18	502 08 310	Sechskantmutter	-68	8	
(18)		Sechskantmutter	69-	8	
19	616 111 247 00	Auspuffblende		1	
19	616 111 247 01	Auspuffblende		1	

Modell: 911 65

Laufzeit: 1965>>1969



Modell: 911 65

Laufzeit: 1965>>1969

Pos	Teilenummer	Benennung	Bemerkung	St	Modellangabe
>>	901 608 915 00	Umbausatz Dichtungssatz Reparatursätze Satz für Kraftstoffpumpe - HARDI -	-68	1	
-	901 608 106 00	Kraftstoffpumpe		1	
-	N 013 818 4	Lager		3	
-	999 072 005 09	Sechskantmutter A 12X16		4	
-	999 072 005 01	Sechskantmutter A 12X16		4	
-	900 075 010 02	Sechskantmutter M 6X12		2	
-	N 010 212 14	Sechskantschraube M 6X12		2	
-	999 072 005 09	Sechskantmutter M 6X12		2	
-	999 072 005 01	Sechskantmutter M 6X12		2	
-	900 028 008 01	Federring B 6		2	
-	900 910 012 02	Sicherungsmutter M 6		6	
-	900 910 047 09	Sicherungsmutter M 6		6	
-	N 011 524 7	Unterlegscheibe 6,4		6	
-	N 011 524 27	Unterlegscheibe 6,4		6	
-	901 612 323 01	Massekabel		1	
-	901 612 323 02	Plusleitung		1	
>>	901 100 902 02	Dichtungssatz für Abgasentgiftungsanlage bestehend aus:	(USA)	1	911 /L
-	999 113 463 40	Wellendichtring A 30X42X7		1	
-	901 113 105 00	Dichtung Lagerflansch		1	
-	900 123 008 30	Dichtring C 14X20 AL		2	
-	999 701 165 50	O-Ring		2	
-	900 123 005 30	Dichtring A 12X16 AL		6	
-	901 113 206 00	Dichtung		4	
-	999 701 142 40	O-Ring		8	
-	616 113 206 00	Dichtung zum Ventil		2	
>>	901 108 953 00	Reparatursatz für Kraftstoffpumpe doppelseitig 901 108 401 00 Vergaser - SOLEX -	-68	1	911
-	901 108 962 00	bestehend aus: Kraftstofffilter		2	
-	616 108 904 07	Dichtring		2	
-	702 108 422 00	Dichtring		2	
-	901 108 964 00	Membran		4	

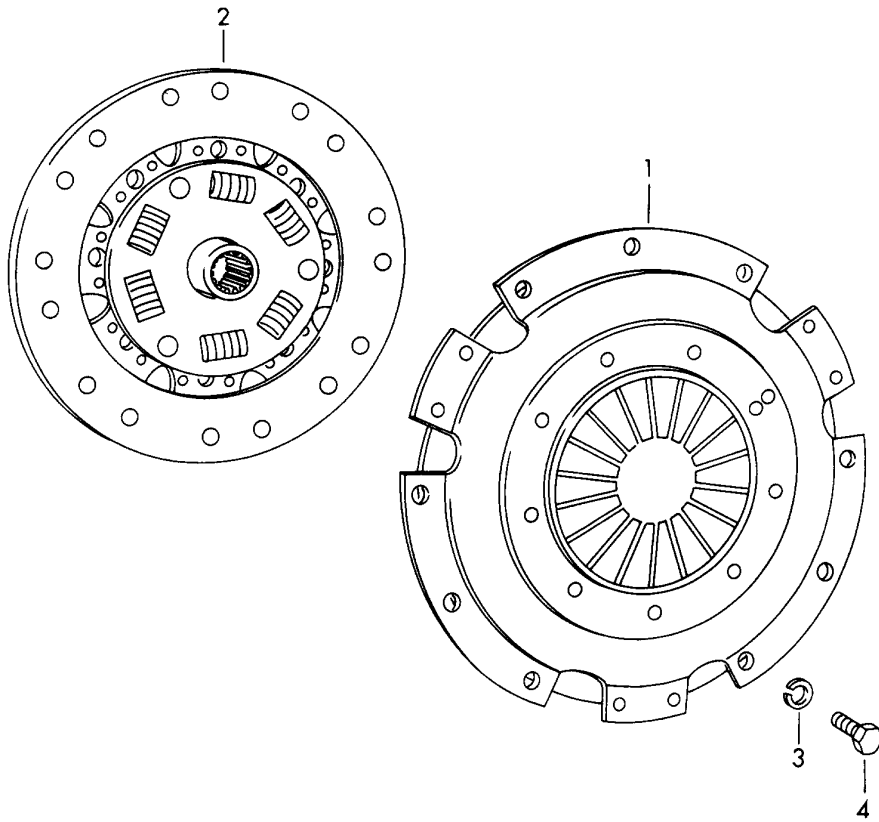
Modell: 911 65

Laufzeit: 1965>>1969

Pos	Teilenummer	Benennung	Bemerkung	St	Modellangabe
-	999 041 001 01	komplett Seeger - Sicherungsring		4	
-	901 108 973 00	Dichtung		1	
-	616 108 904 17	Zylinderschraube		9	
>>	616 108 903 01	komplett Reparatursatz für Kraftstoffpumpe bestehend aus:		1	912
-	616 108 904 09	Membran		1	
-	616 108 904 06	Kraftstofffilter		1	
-	616 108 904 07	Dichtring		1	
-	702 108 422 00	Dichtring		1	
-	616 108 904 11	Stift		1	
-	616 108 904 17	Zylinderschraube		6	

Modell: 911 65

Laufzeit: 1965>>1969



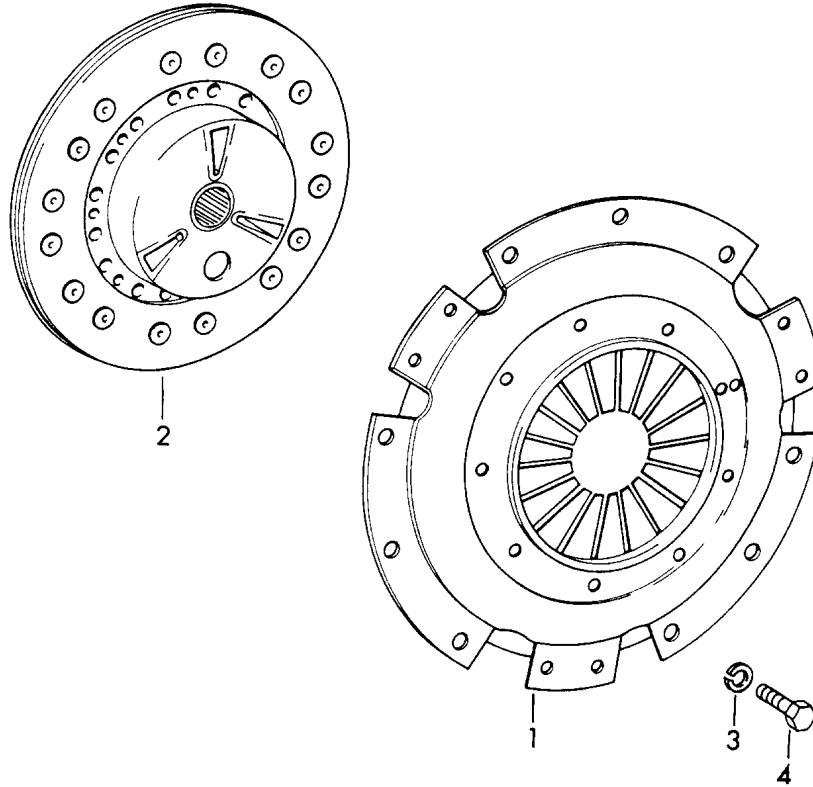
Modell: 911 65

Laufzeit: 1965>>1969

Pos	Teilenummer	Benennung	Bemerkung	St	Modellangabe
1	901 116 001 01	Kupplung Druckplatte M 215 K	-68	1	911 911 /L/TU
(1)	901 116 003 01	Druckplatte	-68	1	911 S
(1)	901 116 001 01	Druckplatte	69-	1	911 T/E
(1)	901 116 009 00	Druckplatte	69-	1	911 S
2	901 116 014 00	Kupplungsscheibe		1	911 /L/TU/T
(2)		Kupplungsscheibe	-68	1	911 S
(2)	901 116 017 01	Kupplungsscheibe	69-	1	911 S
3	900 027 015 02	Federring B 8		6	
3	900 027 015 03	Federring B 8		6	
4	900 075 104 01	Sechskantschraube M 8 X 15		6	

Modell: 911 65

Laufzeit: 1965>>1969



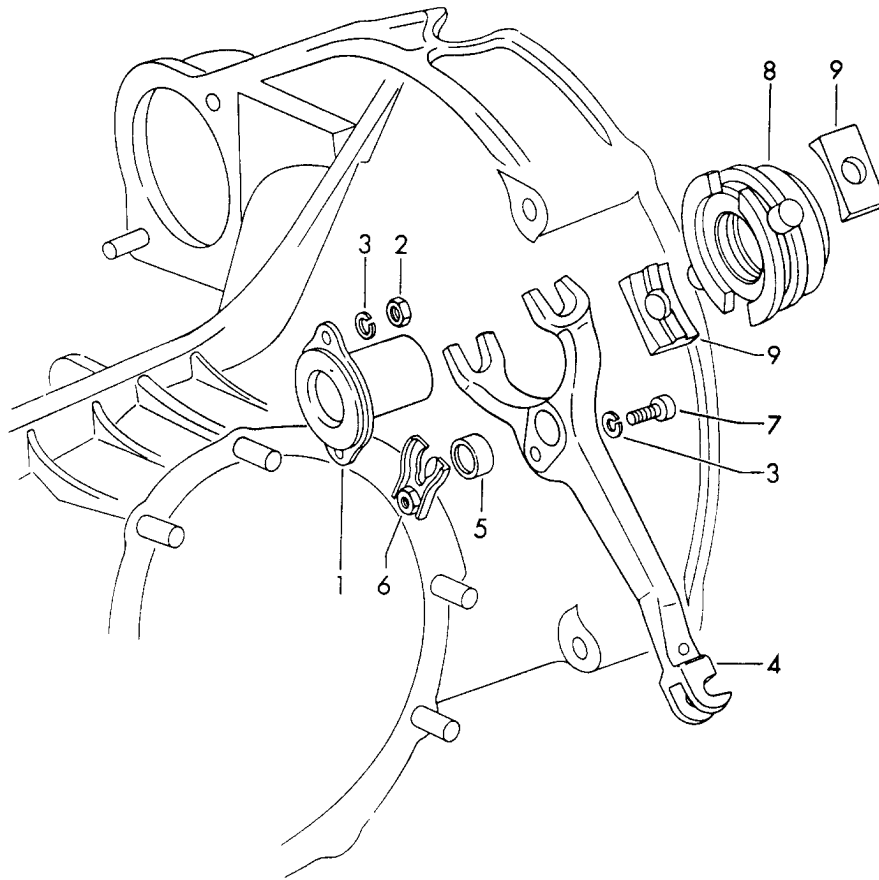
Modell: 911 65

Laufzeit: 1965>>1969

Pos	Teilenummer	Benennung	Bemerkung	St	Modellangabe
1	616 116 019 00	Kupplung Druckplatte komplett		1	912
2	616 116 017 00	Kupplungsscheibe		1	
3	900 027 015 02	Federring B 8		6	
3	900 027 015 03	Federring B 8		6	
4	900 075 104 01	Sechskantschraube M 8 X 15		6	

Modell: 911 65

Laufzeit: 1965>>1969



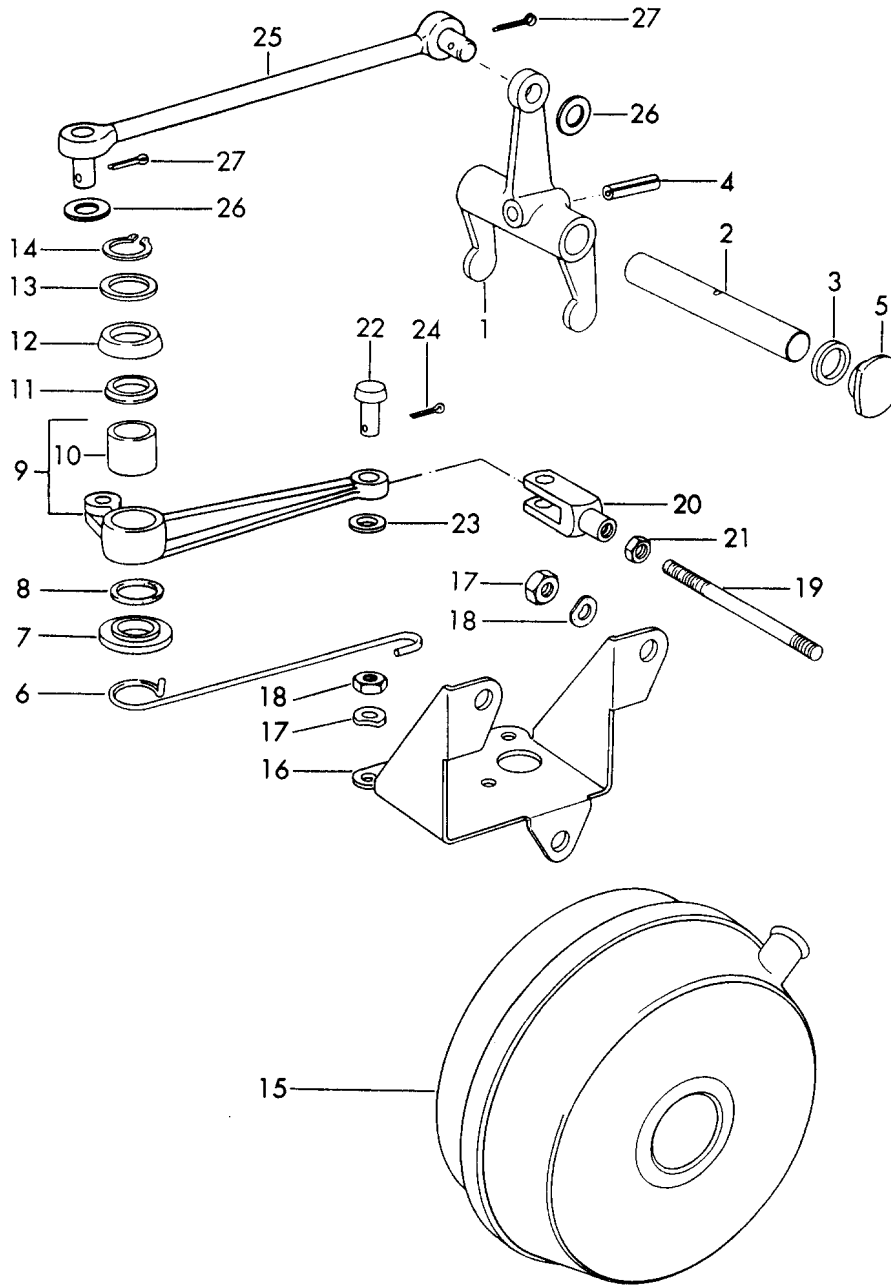
Modell: 911 65

Laufzeit: 1965>>1969

Pos	Teilenummer	Benennung	Bemerkung	St	Modellangabe
1	901 116 087 11	Kupplungsauslösung		1	
(1)		Führungsrohr	-68	1	
2	900 076 010 02	Führungsrohr	69	1	
2	900 076 010 02	Mutter		2	
		M 6			
2	900 076 010 0B	Mutter		2	
		M 6			
3	900 027 014 01	Federring		3	
		B 6			
		Ausrückgabel			912
		Änderung			
		G 016 3001 >>			
		G 024 3001 >>			
		beachten			
3	900 027 014 02	Federring		3	
		B 6			
		Ausrückgabel			912
		Änderung			
		G 016 3001 >>			
		G 024 3001 >>			
		beachten			
3	N 012 006 4	Federring		3	
		B 6			
		Ausrückgabel			912
		Änderung			
		G 016 3001 >>			
		G 024 3001 >>			
		beachten			
4	901 116 711 11	Ausrückgabel		1	
		G 509 0001 >> 509 0462			902/04
		G 519 0001 >> 519 1141			902/05
		G 519 5001 >> 519 5209			902/06
		G 709 0001 >> 709 0223			901/06
		G 719 0001 >> 719 2526			901/07
		G 739 0001 >> 739 0002			901/75
		G 739 1001 >> 739 1001			901/76
		G 739 2001 >> 739 2007			901/77
		G 739 3001 >> 739 3003			901/78
		G 739 4001 >> 739 4004			901/79
(4)	901 116 712 00	Ausrückhebel		1	
5	901 116 741 01	Buchse		1	
6	901 116 077 01	Halteblech		1	
7	900 067 009 02	Zylinderschraube		1	
		M 6 X 15			
7	900 067 429 01	Zylinderschraube		1	
		M 6 X 15			
-	901 116 731 01	Zugfeder		1	
		F >> 030 5100			
(8)	901 116 081 02	Ausrücklager		1	
8	901 116 081 11	Ausrücklager		1	
		F 030 5101 >>			
9	901 116 825 11	Führungsstück		2	
		F 030 5101 >>			

Modell: 911 65

Laufzeit: 1965>>1969



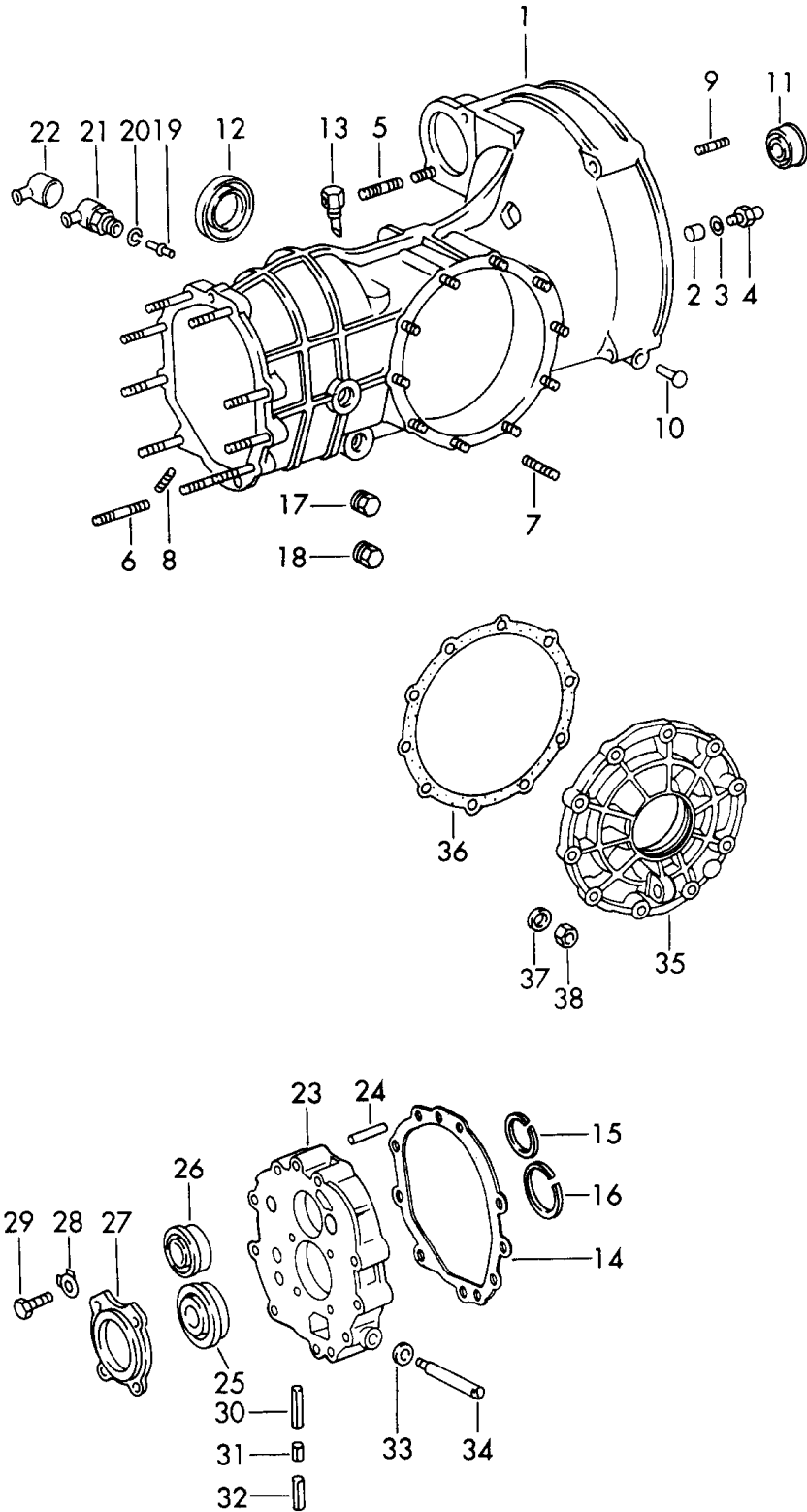
Modell: 911 65

Laufzeit: 1965>>1969

Pos	Teilenummer	Benennung	Bemerkung	St	Modellangabe
		Kupplungsauslösung Sportomatic	-68 69-		911 L/S/TU 911 T/E
1	905 116 711 01	Ausrückhebel		1	
2	905 116 709 00	Kupplungshebelwelle		1	
3	905 116 712 00	Distanzring		2	
4	900 095 013 00	Spannstift 4 X 20		1	
5	905 116 713 00	Verschlusskappe		2	
6	905 116 714 00	Biegefeder		1	
7	905 116 708 00	Unterlegscheibe		1	
8	999 701 169 40	O-Ring		1	
9	905 116 071 00	Zwischenschalthebel		1	
10	905 116 701 01	Buchse		1	
11	905 116 719 01	Distanzstück		1	
12	999 704 019 50	Topfmanschette		1	
13	900 234 006 02	Passscheibe 15 X 22 X 1		1	
14	N 012 415 1	Sicherungsring 15 X 1		1	
15	905 116 721 01	Servomotor 135 X 60		1	
16	905 116 715 10	Servomotor-Träger		1	
17	900 076 025 02	Sechskantmutter M 8		6	
17	900 076 064 02	Sechskantmutter M 8		6	
18	900 027 005 01	Federring A 8		6	
19	905 116 716 00	Zugstange		1	
20	900 166 002 02	Gabelkopf G 6 X 24		1	
20	900 166 002 01	Gabelkopf G 6 X 24		1	
21	900 076 010 02	Mutter M 6		1	
21	900 076 010 0B	Mutter M 6		1	
22	905 116 717 00	Bolzen		1	
23	900 089 005 02	Scheibe 6		1	
24	900 021 002 00	Splint 1,5 X 10		1	
25	905 116 070 01	Schubstange		1	
26	900 025 007 02	Scheibe 8,4		2	
26	900 025 007 03	Scheibe 8,4		2	
27	900 021 008 00	Splint 2 X 15		2	
27	900 021 008 0A	Splint 2 X 15		2	

Modell: 911 65

Laufzeit: 1965>>1969



Modell: 911 65

Laufzeit: 1965>>1969

Pos	Teilenummer	Benennung	Bemerkung	St	Modellangabe
1	901 301 010 02	Ersatzgetriebe Getriebegehäuse Kokillenguss Getriebegehäuse G 509 0001 >> 509 0462 G 519 0001 >> 519 1141 G 519 5001 >> 519 5209 G 709 0001 >> 709 0223 G 719 0001 >> 719 2526 G 739 0001 >> 739 0002 G 739 1001 >> 739 1001 G 739 2001 >> 739 2007 G 739 3001 >> 739 3003 G 739 4001 >> 739 4004		1	902/04 902/05 902/06 901/06 901/07 901/75 901/76 901/77 901/78 901/79
(1)	901 301 010 11	Getriebegehäuse Druckguss mit Stiftschrauben und Kugelzapfen G 509 1001 >> 509 9999 G 539 0101 >> 539 9999 G 519 1501 >> 519 4999 G 709 1001 >> 709 9999 G 719 3001 >> 719 9999 G 739 0101 >> 739 0999 G 739 1101 >> 739 1999 G 739 2101 >> 739 2999 G 739 3101 >> 739 3999 G 739 4101 >> 739 4999	-69	1	902.300/14 902.300/60 902.300/16 901.300/12 901.300/13 901.300/80 901.300/81 901.300/82 901.300/83 901.300/84
2	999 504 025 01	Gewindeeinsatz	-68	1	
(2)	999 504 040 02	Buchse M 8X9	69-	1	
3	901 116 773 01	Dichtscheibe G 509 0001 >> 509 0462 G 519 0001 >> 519 1141 G 519 5001 >> 519 5209 G 709 0001 >> 709 0223 G 719 0001 >> 719 2526 G 739 0001 >> 739 0002 G 739 1001 >> 739 1001 G 739 2001 >> 739 2007 G 739 3001 >> 739 3003 G 739 4001 >> 739 4004		1	902/04 902/05 902/06 901/06 901/07 901/75 901/76 901/77 901/78 901/79
4	900 167 014 02	Kugelzapfen	-65	1	
(4)	901 116 771 01	Kugelzapfen G 509 1001 >> 509 1788 G 539 0101 >> 539 0101 G 519 1501 >> 519 3619 G 709 1001 >> 709 1469 G 719 3001 >> 719 8787 G 739 0101 >> 739 0109 G 739 1101 >> 739 1102 G 739 2101 >> 739 2118 G 739 3101 >> 739 3106 G 739 4101 >> 739 4109 G 729 0001 >> 729 1044		1	902.300/14 902.300/60 902.300/16 901.300/12 901.300/13 901.300/80 901.300/81 901.300/82 901.300/83 901.300/84 905.300/13
5	999 062 086 02	Stiftschraube BM 10X30	-68	1	
(5)	900 061 014 01	Stiftschraube BM 10X22	-68	1	
(5)	900 061 014 02	Stiftschraube BM 10X22	69-	1	
6	900 061 012 01	Stiftschraube		9	

Modell: 911 65

Laufzeit: 1965>>1969

Pos	Teilenummer	Benennung	Bemerkung	St	Modellangabe
7	900 061 007 01	BM 8X50 G 509 0001 >> 509 0462 G 519 0001 >> 519 1141 G 519 5001 >> 519 5209 G 709 0001 >> 709 0223 G 719 0001 >> 719 2526 G 739 0001 >> 739 0002 G 739 1001 >> 739 1001 G 739 2001 >> 739 2007 G 739 3001 >> 739 3003 G 739 4001 >> 739 4004 Stiftschraube		10	902/04 902/05 902/06 901/06 901/07 901/75 901/76 901/77 901/78 901/79
7	900 061 007 02	BM 8X22 G 509 0001 >> 509 0462 G 519 0001 >> 519 1141 G 519 5001 >> 519 5209 G 709 0001 >> 709 0223 G 719 0001 >> 719 2526 G 739 0001 >> 739 0002 G 739 1001 >> 739 1001 G 739 2001 >> 739 2007 G 739 3001 >> 739 3003 G 739 4001 >> 739 4004 Stiftschraube		10	902/04 902/05 902/06 901/06 901/07 901/75 901/76 901/77 901/78 901/79
7	999 062 007 02	BM 8X22 G 509 0001 >> 509 0462 G 519 0001 >> 519 1141 G 519 5001 >> 519 5209 G 709 0001 >> 709 0223 G 719 0001 >> 719 2526 G 739 0001 >> 739 0002 G 739 1001 >> 739 1001 G 739 2001 >> 739 2007 G 739 3001 >> 739 3003 G 739 4001 >> 739 4004 Stiftschraube		10	902/04 902/05 902/06 901/06 901/07 901/75 901/76 901/77 901/78 901/79
7	900 060 106 01	BM 8X22 G 509 0001 >> 509 0462 G 519 0001 >> 519 1141 G 519 5001 >> 519 5209 G 709 0001 >> 709 0223 G 719 0001 >> 719 2526 G 739 0001 >> 739 0002 G 739 1001 >> 739 1001 G 739 2001 >> 739 2007 G 739 3001 >> 739 3003 G 739 4001 >> 739 4004 Stiftschraube		10	902/04 902/05 902/06 901/06 901/07 901/75 901/76 901/77 901/78 901/79
8	900 061 057 01	Stiftschraube	-68	2	
(8)	900 061 057 02	BM 8X15 Stiftschraube	69-	2	

Modell: 911 65

Laufzeit: 1965>>1969

Pos	Teilenummer	Benennung	Bemerkung	St	Modellangabe
(8)	999 062 057 02	Stiftschraube BM 8X15	69-	2	
(8)	999 062 073 02	Stiftschraube BM 8X15	69-	2	
9	900 061 001 01	Stiftschraube BM 6X10	-68	2	
(9)	999 062 001 02	Stiftschraube BM 6X10	69-	2	
10	900 093 005 02	Halbrundkerbnagel 6X20 G 509 0001 >> 509 0462 G 519 0001 >> 519 1141 G 519 5001 >> 519 5209 G 709 0001 >> 709 0223 G 719 0001 >> 719 2526 G 739 0001 >> 739 0002 G 739 1001 >> 739 1001 G 739 2001 >> 739 2007 G 739 3001 >> 739 3003 G 739 4001 >> 739 4004		1	902/04 902/05 902/06 901/06 901/07 901/75 901/76 901/77 901/78 901/79
11	113 311 113 B	Dichtring	-68	1	
(11)	999 113 048 50	Dichtungsrahmen	69-	1	
(11)	113 311 113 A	Wellendichtring	69-	1	
(11)	113 311 113 B	Dichtring	69-	1	
12	999 113 058 50	Radialdichtring 45X65X10/1 G 509 0001 >> 509 0462 G 519 0001 >> 519 1141 G 519 5001 >> 519 5209 G 709 0001 >> 709 0223 G 719 0001 >> 719 2526 G 739 0001 >> 739 0002 G 739 1001 >> 739 1001 G 739 2001 >> 739 2007 G 739 3001 >> 739 3003 G 739 4001 >> 739 4004		2	902/04 902/05 902/06 901/06 901/07 901/75 901/76 901/77 901/78 901/79
13	904 301 071 00	Entlüfter		1	
14	901 301 191 01	Dichtung 0,1 MM G 509 0001 >> 509 0462 G 519 0001 >> 519 1141 G 519 5001 >> 519 5209 G 709 0001 >> 709 0223 G 719 0001 >> 719 2526 G 739 0001 >> 739 0002 G 739 1001 >> 739 1001 G 739 2001 >> 739 2007 G 739 3001 >> 739 3003 G 739 4001 >> 739 4004		1	902/04 902/05 902/06 901/06 901/07 901/75 901/76 901/77 901/78 901/79
(14)	901 301 191 02	Dichtung 0,15 MM G 509 0001 >> 509 0462 G 519 0001 >> 519 1141 G 519 5001 >> 519 5209 G 709 0001 >> 709 0223 G 719 0001 >> 719 2526 G 739 0001 >> 739 0002 G 739 1001 >> 739 1001 G 739 2001 >> 739 2007 G 739 3001 >> 739 3003 G 739 4001 >> 739 4004		X	902/04 902/05 902/06 901/06 901/07 901/75 901/76 901/77 901/78 901/79
(14)	901 301 191 03	Dichtung 0,2 MM		X	

Modell: 911 65

Laufzeit: 1965>>1969

Pos	Teilenummer	Benennung	Bemerkung	St	Modellangabe
		G 509 0001 >> 509 0462			902/04
		G 519 0001 >> 519 1141			902/05
		G 519 5001 >> 519 5209			902/06
		G 709 0001 >> 709 0223			901/06
		G 719 0001 >> 719 2526			901/07
		G 739 0001 >> 739 0002			901/75
		G 739 1001 >> 739 1001			901/76
		G 739 2001 >> 739 2007			901/77
		G 739 3001 >> 739 3003			901/78
		G 739 4001 >> 739 4004			901/79
15	999 042 301 01	Sprengring SB 52		2	
16	999 041 305 01	Sprengring SB 79		1	
17	999 064 007 02	Verschlusschraube ohne Magnet Gelb eloxiert		1	
18	999 064 020 02	Verschlusschraube mit Magnet Gelb eloxiert		1	
19	901 303 017 01	Stößel		1	
19	901 303 017 02	Stößel		1	
20	N 012 432 1	Sicherungsscheibe 2,3		1	
21	914 613 541 02	Rückfahrlichtschalter		1	
22	914 613 491 00	Schutzkappe		1	
23	901 301 221 01	Zwischenplatte		1	
		G 509 0001 >> 509 0462			902/04
		G 519 0001 >> 519 1141			902/05
		G 519 5001 >> 519 5209			902/06
		G 709 0001 >> 709 0223			901/06
		G 719 0001 >> 719 2526			901/07
		G 739 0001 >> 739 0002			901/75
		G 739 1001 >> 739 1001			901/76
		G 739 2001 >> 739 2007			901/77
		G 739 3001 >> 739 3003			901/78
		G 739 4001 >> 739 4004			901/79
24	900 012 027 00	Zylinderstift 10 M 6X45		2	
		G 509 0001 >> 509 0462			902/04
		G 519 0001 >> 519 1141			902/05
		G 519 5001 >> 519 5209			902/06
		G 709 0001 >> 709 0223			901/06
		G 719 0001 >> 719 2526			901/07
		G 739 0001 >> 739 0002			901/75
		G 739 1001 >> 739 1001			901/76
		G 739 2001 >> 739 2007			901/77
		G 739 3001 >> 739 3003			901/78
		G 739 4001 >> 739 4004			901/79
25	999 052 016 00	Vierpunktlager	-68	1	
25	999 052 016 0A	Vierpunktlager		1	
(25)	999 052 016 00	Vierpunktlager	69-	1	
(25)	999 052 016 0A	Vierpunktlager	69-	1	
26	999 053 006 00	Schrägkugellager	-68	1	
(26)	999 053 025 00	Schrägkugellager	69-	1	
27	901 301 251 01	Spannplatte		1	
		G 509 0001 >> 509 0462			902/04
		G 519 0001 >> 519 1141			902/05
		G 519 5001 >> 519 5209			902/06
		G 709 0001 >> 709 0223			901/06

Modell: 911 65

Laufzeit: 1965>>1969

Pos	Teilenummer	Benennung	Bemerkung	St	Modellangabe
28	999 039 001 00	G 719 0001 >> 719 2526		4	901/07
		G 739 0001 >> 739 0002			901/75
		G 739 1001 >> 739 1001			901/76
		G 739 2001 >> 739 2007			901/77
		G 739 3001 >> 739 3003			901/78
		G 739 4001 >> 739 4004			901/79
		Sicherungsblech			
		G 509 0001 >> 509 0462			902/04
		G 519 0001 >> 519 1141			902/05
		G 519 5001 >> 519 5209			902/06
		G 709 0001 >> 709 0223			901/06
		G 719 0001 >> 719 2526			901/07
		G 739 0001 >> 739 0002			901/75
29	N 010 239 11	G 739 1001 >> 739 1001		4	901/76
		G 739 2001 >> 739 2007			901/77
		G 739 3001 >> 739 3003			901/78
		G 739 4001 >> 739 4004			901/79
		Sechskantschraube			
		M 8X18			
		G 509 0001 >> 509 0462			902/04
		G 519 0001 >> 519 1141			902/05
		G 519 5001 >> 519 5209			902/06
		G 709 0001 >> 709 0223			901/06
		G 719 0001 >> 719 2526			901/07
		G 739 0001 >> 739 0002			901/75
		G 739 1001 >> 739 1001			901/76
G 739 2001 >> 739 2007		901/77			
29	N 010 239 30	G 739 3001 >> 739 3003		4	901/78
		G 739 4001 >> 739 4004			901/79
		Sechskantschraube			
		M 8X18			
		G 509 0001 >> 509 0462			902/04
		G 519 0001 >> 519 1141			902/05
		G 519 5001 >> 519 5209			902/06
		G 709 0001 >> 709 0223			901/06
		G 719 0001 >> 719 2526			901/07
		G 739 0001 >> 739 0002			901/75
		G 739 1001 >> 739 1001			901/76
		G 739 2001 >> 739 2007			901/77
		G 739 3001 >> 739 3003			901/78
G 739 4001 >> 739 4004		901/79			
30	901 303 241 01	Buchse		1	
		für			
31	901 303 242 01	Gangsperr		1	
		Buchse			
32	901 303 243 01	für		1	
		Gangsperr			
33	N 012 241 1	Buchse		1	
		für			
33	N 012 241 1	Gangsperr		1	
		Federscheibe			
34	914 301 307 00	B 8		1	
		G 509 0001 >> 509 0462			902/04
		G 519 0001 >> 519 1141			902/05
		G 519 5001 >> 519 5209			902/06
		G 709 0001 >> 709 0223			901/06
		G 719 0001 >> 719 2526			901/07
		G 739 0001 >> 739 0002			901/75
		G 739 1001 >> 739 1001			901/76
		G 739 2001 >> 739 2007			901/77
		G 739 3001 >> 739 3003			901/78
		G 739 4001 >> 739 4004			901/79
		Bolzen			

Modell: 911 65

Laufzeit: 1965>>1969

Pos	Teilenummer	Benennung	Bemerkung	St	Modellangabe
35	914 301 311 01	für Umlenkhebel Getriebedeckel seitlich G 509 0001 >> 509 0462 G 519 0001 >> 519 1141 G 519 5001 >> 519 5209 G 709 0001 >> 709 0223 G 719 0001 >> 719 2526 G 739 0001 >> 739 0002 G 739 1001 >> 739 1001 G 739 2001 >> 739 2007 G 739 3001 >> 739 3003 G 739 4001 >> 739 4004		1	902/04 902/05 902/06 901/06 901/07 901/75 901/76 901/77 901/78 901/79
36	901 301 391 01	Dichtung G 509 0001 >> 509 0462 G 519 0001 >> 519 1141 G 519 5001 >> 519 5209 G 709 0001 >> 709 0223 G 719 0001 >> 719 2526 G 739 0001 >> 739 0002 G 739 1001 >> 739 1001 G 739 2001 >> 739 2007 G 739 3001 >> 739 3003 G 739 4001 >> 739 4004		1	902/04 902/05 902/06 901/06 901/07 901/75 901/76 901/77 901/78 901/79
36	901 301 391 02	Dichtung G 509 0001 >> 509 0462 G 519 0001 >> 519 1141 G 519 5001 >> 519 5209 G 709 0001 >> 709 0223 G 719 0001 >> 719 2526 G 739 0001 >> 739 0002 G 739 1001 >> 739 1001 G 739 2001 >> 739 2007 G 739 3001 >> 739 3003 G 739 4001 >> 739 4004		1	902/04 902/05 902/06 901/06 901/07 901/75 901/76 901/77 901/78 901/79
37	N 012 241 1	Federscheibe B 8 G 509 0001 >> 509 0462 G 519 0001 >> 519 1141 G 519 5001 >> 519 5209 G 709 0001 >> 709 0223 G 719 0001 >> 719 2526 G 739 0001 >> 739 0002 G 739 1001 >> 739 1001 G 739 2001 >> 739 2007 G 739 3001 >> 739 3003 G 739 4001 >> 739 4004		19	902/04 902/05 902/06 901/06 901/07 901/75 901/76 901/77 901/78 901/79
38	900 076 025 02	Sechskantmutter M 8 G 509 0001 >> 509 0462 G 519 0001 >> 519 1141 G 519 5001 >> 519 5209 G 709 0001 >> 709 0223 G 719 0001 >> 719 2526 G 739 0001 >> 739 0002 G 739 1001 >> 739 1001 G 739 2001 >> 739 2007 G 739 3001 >> 739 3003 G 739 4001 >> 739 4004		19	902/04 902/05 902/06 901/06 901/07 901/75 901/76 901/77 901/78 901/79
38	900 076 064 02	Sechskantmutter M 8 G 509 0001 >> 509 0462		19	902/04

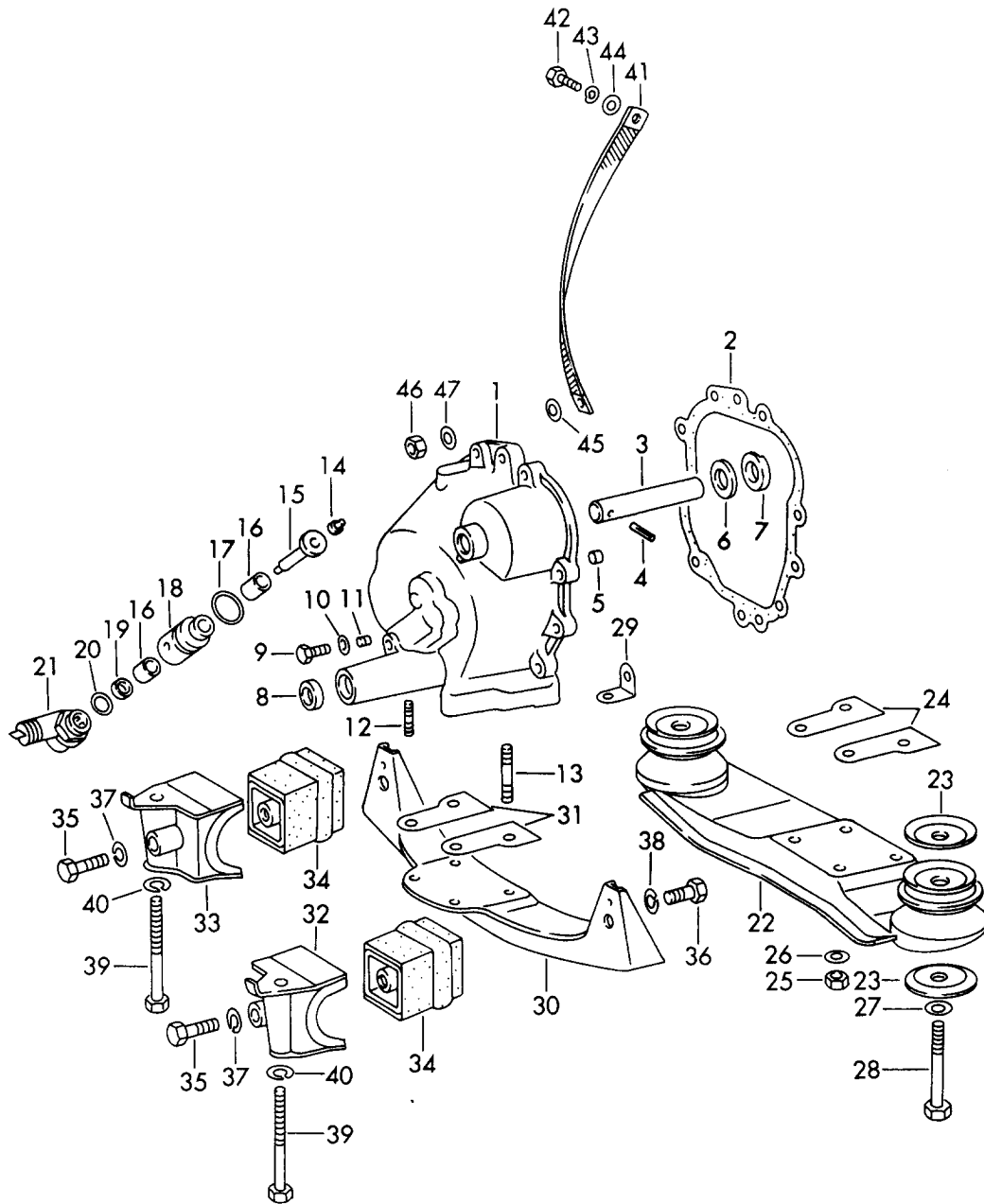
Modell: 911 65

Laufzeit: 1965>>1969

Pos	Teilenummer	Benennung	Bemerkung	St	Modellangabe
		G 519 0001 >> 519 1141			902/05
		G 519 5001 >> 519 5209			902/06
		G 709 0001 >> 709 0223			901/06
		G 719 0001 >> 719 2526			901/07
		G 739 0001 >> 739 0002			901/75
		G 739 1001 >> 739 1001			901/76
		G 739 2001 >> 739 2007			901/77
		G 739 3001 >> 739 3003			901/78
		G 739 4001 >> 739 4004			901/79

Modell: 911 65

Laufzeit: 1965>>1969



Modell: 911 65

Laufzeit: 1965>>1969

Pos	Teilenummer	Benennung	Bemerkung	St	Modellangabe
1	901 301 031 02	Getriebedeckel Getriebeaufhängung Kokillenguss und Druckguss		1	
(1)	901 301 031 11	Getriebedeckel Kokillenguss	-68	1	912
(1)	901 301 031 12	Getriebedeckel für 5. Gang G 022 9361 >> 4. Gang G 016 1817 >> Druckguss G 509 1001 >> 509 1788 G 539 0101 >> 539 0101 G 519 1501 >> 519 3619 G 709 1001 >> 709 1469 G 719 3001 >> 719 8787 G 739 0101 >> 739 0109 G 739 1101 >> 739 1102 G 739 2101 >> 739 2118 G 739 3101 >> 739 3106 G 739 4101 >> 739 4109 G 729 0001 >> 729 1044	69-	1	902.300/14 902.300/60 902.300/16 901.300/12 901.300/13 901.300/80 901.300/81 901.300/82 901.300/83 901.300/84 905.300/13
2	901 301 392 01	Dichtung		1	
(2)	901 301 392 12	Dichtung Druckguss	69-	1	
3	901 302 255 01	Exzenterbolzen für Rücklaufgrad		1	
4	900 095 019 01	Spannhülse 5X30		1	
5	901 318 244 01	Lagerbuchse		1	
6	901 302 296 01	Anlaufscheibe		1	
7	901 302 266 01	Anlaufscheibe		1	
8	900 112 001 50	Radialdichtring B 15X24X7		1	
(8)	999 113 185 40	Wellendichtring B 15X24X7 Druckguss		1	
9	901 318 272 01	Sechskantschraube	-68	1	
(9)	901 318 272 02	Sechskantschraube G 509 0001 >> 509 0462 G 519 0001 >> 519 1141 G 519 5001 >> 519 5209 G 709 0001 >> 709 0223 G 719 0001 >> 719 2526 G 739 0001 >> 739 0002 G 739 1001 >> 739 1001 G 739 2001 >> 739 2007 G 739 3001 >> 739 3003 G 739 4001 >> 739 4004	69-	1	902/04 902/05 902/06 901/06 901/07 901/75 901/76 901/77 901/78 901/79
(9)	901 318 272 03	Sechskantschraube Druckguss	69-	1	
10	N 012 241 1	Federscheibe B 8 G 509 0001 >> 509 0462 G 519 0001 >> 519 1141 G 519 5001 >> 519 5209 G 709 0001 >> 709 0223 G 719 0001 >> 719 2526		1	902/04 902/05 902/06 901/06 901/07

Modell: 911 65

Laufzeit: 1965>>1969

Pos	Teilenummer	Benennung	Bemerkung	St	Modellangabe
(10)	900 031 001 02	G 739 0001 >> 739 0002 G 739 1001 >> 739 1001 G 739 2001 >> 739 2007 G 739 3001 >> 739 3003 G 739 4001 >> 739 4004 Scheibe 8,4		1	901/75 901/76 901/77 901/78 901/79
(10)	900 031 105 01	Druckguss Scheibe 8,4		1	
11	999 504 003 00	Druckguss Gewindeeinsatz Heli-Coil G 509 0001 >> 509 0462 G 519 0001 >> 519 1141 G 519 5001 >> 519 5209 G 709 0001 >> 709 0223 G 719 0001 >> 719 2526 G 739 0001 >> 739 0002 G 739 1001 >> 739 1001 G 739 2001 >> 739 2007 G 739 3001 >> 739 3003 G 739 4001 >> 739 4004	69-	2	902/04 902/05 902/06 901/06 901/07 901/75 901/76 901/77 901/78 901/79
(11)	999 504 070 00	Gewindeeinsatz Heli-Coil	69-	1	
12	900 061 057 01	Stiftschraube BM 8X15 G 509 0001 >> 509 0462 G 519 0001 >> 519 1141 G 519 5001 >> 519 5209 G 709 0001 >> 709 0223 G 719 0001 >> 719 2526 G 739 0001 >> 739 0002 G 739 1001 >> 739 1001 G 739 2001 >> 739 2007 G 739 3001 >> 739 3003 G 739 4001 >> 739 4004		4	911 902/04 902/05 902/06 901/06 901/07 901/75 901/76 901/77 901/78 901/79
(12)	999 062 005 02	Stiftschraube BM 8X18 Druckguss G 509 1001 >> 509 1788 G 539 0101 >> 539 0101 G 519 1501 >> 519 3619 G 709 1001 >> 709 1469 G 719 3001 >> 719 8787 G 739 0101 >> 739 0109 G 739 1101 >> 739 1102 G 739 2101 >> 739 2118 G 739 3101 >> 739 3106 G 739 4101 >> 739 4109 G 729 0001 >> 729 1044	69-	2	912 COUPE/TARGA 902.300/14 902.300/60 902.300/16 901.300/12 901.300/13 901.300/80 901.300/81 901.300/82 901.300/83 901.300/84 905.300/13
(12)		Stiftschraube BM 8X18 Druckguss		2	
13	900 061 006 01	Stiftschraube BM 8X20 G 509 0001 >> 509 0462 G 519 0001 >> 519 1141 G 519 5001 >> 519 5209 G 709 0001 >> 709 0223 G 719 0001 >> 719 2526 G 739 0001 >> 739 0002 G 739 1001 >> 739 1001	69-	2	911 902/04 902/05 902/06 901/06 901/07 901/75 901/76

Modell: 911 65

Laufzeit: 1965>>1969

Pos	Teilenummer	Benennung	Bemerkung	St	Modellangabe
(13)	900 061 098 01	G 739 2001 >> 739 2007 G 739 3001 >> 739 3003 G 739 4001 >> 739 4004 Stiftschraube BM 8X38 für 5. Gang	-68	2	901/77 901/78 901/79 912
(13)	999 062 011 02	G 022 9361 >> 4. Gang G 016 1817 >> Schraube BM8X40 Druckguss	69-	2	912 COUPE/TARGA
(13)		G 509 1001 >> 509 1788 G 539 0101 >> 539 0101 G 519 1501 >> 519 3619 G 709 1001 >> 709 1469 G 719 3001 >> 719 8787 G 739 0101 >> 739 0109 G 739 1101 >> 739 1102 G 739 2101 >> 739 2118 G 739 3101 >> 739 3106 G 739 4101 >> 739 4109 G 729 0001 >> 729 1044 Schraube BM 8X38		2	902.300/14 902.300/60 902.300/16 901.300/12 901.300/13 901.300/80 901.300/81 901.300/82 901.300/83 901.300/84 905.300/13
(13)	999 062 008 02	G 509 0001 >> 509 0462 G 519 0001 >> 519 1141 G 519 5001 >> 519 5209 G 709 0001 >> 709 0223 G 719 0001 >> 719 2526 G 739 0001 >> 739 0002 G 739 1001 >> 739 1001 G 739 2001 >> 739 2007 G 739 3001 >> 739 3003 G 739 4001 >> 739 4004 Stiftschraube BM 8X25 Druckguss	69-	2	902/04 902/05 902/06 901/06 901/07 901/75 901/76 901/77 901/78 901/79 911
14	901 318 273 01	Bolzen		1	
15	901 318 333 01	Welle für Triebwelle Tellerrad 7/31		1	
(15)	901 318 333 11	Ausrückwelle für Triebwelle Tellerrad 6/29	69-	1	912
16	901 318 241 01	Büchse	-68	2	
17	999 701 084 50	O-Ring 25,3-2,4		1	
18	901 318 243 12	Führungsbuchse MS		1	
19	999 113 036 50	Radialdichtring BA 10-8-6		1	
20	914 318 261 01	Dichtscheibe	-68	1	
20		Zentrierscheibe	69-	1	
21	911 318 029 00	Winkelstück komplett	-68	1	
(21)		Winkelstück komplett		1	

Modell: 911 65

Laufzeit: 1965>>1969

Pos	Teilenummer	Benennung	Bemerkung	St	Modellangabe
22	901 375 031 00	Getriebeträger G 509 0001 >> 509 0462 G 519 0001 >> 519 1141 G 519 5001 >> 519 5209 G 709 0001 >> 709 0223 G 719 0001 >> 719 2526 G 739 0001 >> 739 0002 G 739 1001 >> 739 1001 G 739 2001 >> 739 2007 G 739 3001 >> 739 3003 G 739 4001 >> 739 4004		1	911 902/04 902/05 902/06 901/06 901/07 901/75 901/76 901/77 901/78 901/79
(22)		Getriebeträger Druckguss	69-	1	911
23	901 305 311 00	Teller		4	911
24	901 375 311 00	Unterlegplatte Druckguss	69-	2	911
25	900 076 025 02	Sechskantmutter M 8	-68	4	911
25	900 076 064 02	Sechskantmutter M 8		4	911
(25)	999 090 101 02	Mid-Grip-Mutter	69-	4	911
26	900 027 015 02	Federring B 8	-68	4	911
26	900 027 015 03	Federring B 8		4	911
(26)	900 031 001 02	Scheibe	69-	4	911
(26)	900 031 105 01	Scheibe	69-	4	911
27	900 027 017 02	Federring B 12		2	911
28	900 082 020 02	Sechskantschraube M 12X1,5X80	-68	2	911
(28)	901 305 317 00	Sechskantschraube	69-	2	911
29	901 423 369 00	Haltewinkel		2	
(29)	901 107 357 00	Haltewinkel für Ölschlauch	-68	1	
30	902 305 033 00	Getriebeträger für 5. Gang G 022 9361 >> 4. Gang G 016 1817 >>	-68	1	912
(30)	902 305 033 01	Getriebeträger G 509 0001 >> 509 0462 G 519 0001 >> 519 1141 G 519 5001 >> 519 5209 G 709 0001 >> 709 0223 G 719 0001 >> 719 2526 G 739 0001 >> 739 0002 G 739 1001 >> 739 1001 G 739 2001 >> 739 2007 G 739 3001 >> 739 3003 G 739 4001 >> 739 4004	69-	1	912 902/04 902/05 902/06 901/06 901/07 901/75 901/76 901/77 901/78 901/79
(30)	902 375 033 00	Getriebeträger Druckguss G 509 1001 >> 509 1788 G 539 0101 >> 539 0101 G 519 1501 >> 519 3619 G 709 1001 >> 709 1469 G 719 3001 >> 719 8787 G 739 0101 >> 739 0109 G 739 1101 >> 739 1102 G 739 2101 >> 739 2118	69-	1	912 COUPE/TARGA 902.300/14 902.300/60 902.300/16 901.300/12 901.300/13 901.300/80 901.300/81 901.300/82

Modell: 911 65

Laufzeit: 1965>>1969

Pos	Teilenummer	Benennung	Bemerkung	St	Modellangabe
31	901 375 311 00	G 739 3101 >> 739 3106 G 739 4101 >> 739 4109 G 729 0001 >> 729 1044 Unterlegplatte Druckguss G 509 1001 >> 509 1788 G 539 0101 >> 539 0101 G 519 1501 >> 519 3619 G 709 1001 >> 709 1469 G 719 3001 >> 719 8787 G 739 0101 >> 739 0109 G 739 1101 >> 739 1102 G 739 2101 >> 739 2118 G 739 3101 >> 739 3106 G 739 4101 >> 739 4109 G 729 0001 >> 729 1044	69-	2	901.300/83 901.300/84 905.300/13 912 COUPE/TARGA 902.300/14 902.300/60 902.300/16 901.300/12 901.300/13 901.300/80 901.300/81 901.300/82 901.300/83 901.300/84 905.300/13 912
32	902 305 315 00	Halter für 5. Gang G 022 9361 >> 4. Gang G 016 1817 >>	/L -68	1	912
(32)	902 305 315 01	Halter	/L 69-	1	912
33	902 305 316 00	Halter für 5. Gang G 022 9361 >> 4. Gang G 016 1817 >>	/R -68	1	912
(33)	902 305 316 01	Halter	/R 69-	1	912
34	902 305 492 00	Gummi-Metallager für 5. Gang G 022 9361 >> 4. Gang G 016 1817 >>		2	912
35	900 082 032 02	Sechskantschraube M 12X1,5X38 für 5. Gang G 022 9361 >> 4. Gang G 016 1817 >>		2	912
36	900 083 011 02	Sechskantschraube M 12X1,5X18 für 5. Gang G 022 9361 >> 4. Gang G 016 1817 >>		2	912
37	900 028 014 01	Federring B 12 für 5. Gang G 022 9361 >> 4. Gang G 016 1817 >>		2	912
38		Federring B12 für 5. Gang G 022 9361 >> 4. Gang	-68	2	912

Modell: 911 65

Laufzeit: 1965>>1969

Pos	Teilenummer	Benennung	Bemerkung	St	Modellangabe
(38)	900 027 017 02	G 016 1817 >> Federring	69-	2	912
39	900 082 030 02	B 12 Sechskantschraube M 12X1,5X105 für 5. Gang	-68	2	912
(39)	902 305 317 00	G 022 9361 >> 4. Gang G 016 1817 >> Sechskantschraube	69-	2	912
40	900 028 014 01	Federring B 12 für 5. Gang G 022 9361 >> 4. Gang G 016 1817 >>	-68	2	912
(40)	900 027 017 02	Federring B 12	69-	2	
41	999 611 918 20	Masseband	-68	1	
(41)		Masseband	69-	1	
42	900 075 085 02	Sechskantschraube M 8X20	-68	1	
(42)	900 076 030 02	Sechskantmutter M 8 G 509 0001 >> 509 0462 G 519 0001 >> 519 1141 G 519 5001 >> 519 5209 G 709 0001 >> 709 0223 G 719 0001 >> 719 2526 G 739 0001 >> 739 0002 G 739 1001 >> 739 1001 G 739 2001 >> 739 2007 G 739 3001 >> 739 3003 G 739 4001 >> 739 4004	69-	1	902/04 902/05 902/06 901/06 901/07 901/75 901/76 901/77 901/78 901/79
43	N 012 241 1	Federscheibe B 8	-68	1	
(43)	N 012 132 2	Zahnscheibe G 509 0001 >> 509 0462 G 519 0001 >> 519 1141 G 519 5001 >> 519 5209 G 709 0001 >> 709 0223 G 719 0001 >> 719 2526 G 739 0001 >> 739 0002 G 739 1001 >> 739 1001 G 739 2001 >> 739 2007 G 739 3001 >> 739 3003 G 739 4001 >> 739 4004	69-	1	902/04 902/05 902/06 901/06 901/07 901/75 901/76 901/77 901/78 901/79
44	999 151 022 02	Unterlegscheibe 20 X 8,4 X 2	-68	2	
(44)	900 025 025 02	Scheibe B 8,4 G 509 0001 >> 509 0462 G 519 0001 >> 519 1141 G 519 5001 >> 519 5209 G 709 0001 >> 709 0223 G 719 0001 >> 719 2526 G 739 0001 >> 739 0002 G 739 1001 >> 739 1001 G 739 2001 >> 739 2007 G 739 3001 >> 739 3003 G 739 4001 >> 739 4004	69-	2	902/04 902/05 902/06 901/06 901/07 901/75 901/76 901/77 901/78 901/79

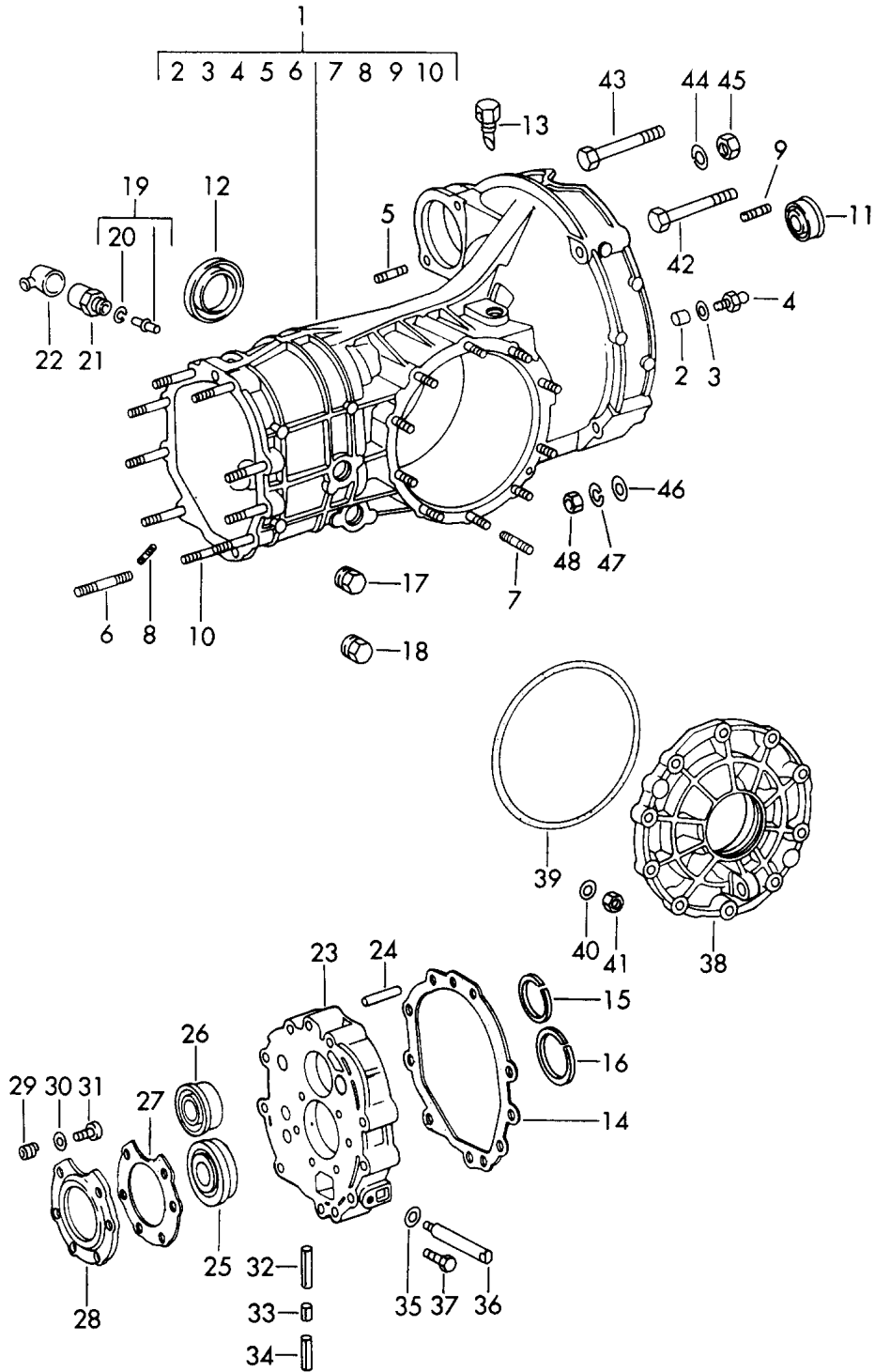
Modell: 911 65

Laufzeit: 1965>>1969

Pos	Teilenummer	Benennung	Bemerkung	St	Modellangabe
45	999 151 022 02	Unterlegscheibe 20X8,4X2	69-	2	
46	999 090 101 02	Mid-Grip-Mutter Druckguss	69-	9	
47	900 031 001 02	Scheibe 8,4 Druckguss	69-	9	
47	900 031 105 01	Scheibe 8,4 Druckguss	69-	9	

Modell: 911 65

Laufzeit: 1965>>1969



Modell: 911 65

Laufzeit: 1965>>1969

Pos	Teilenummer	Benennung	Bemerkung	St	Modellangabe
1	914 301 010 01	Ersatzgetriebe Getriebegehäuse Druckguss Getriebegehäuse G 509 1001 >> 509 1788 G 539 0101 >> 539 0101 G 519 1501 >> 519 3619 G 709 1001 >> 709 1469 G 719 3001 >> 719 8787 G 739 0101 >> 739 0109 G 739 1101 >> 739 1102 G 739 2101 >> 739 2118 G 739 3101 >> 739 3106 G 739 4101 >> 739 4109 G 729 0001 >> 729 1044	69-	1	902.300/14 902.300/60 902.300/16 901.300/12 901.300/13 901.300/80 901.300/81 901.300/82 901.300/83 901.300/84 905.300/13
2	999 504 040 02	Buchse M 8 X 9 G 509 1001 >> 509 1788 G 539 0101 >> 539 0101 G 519 1501 >> 519 3619 G 709 1001 >> 709 1469 G 719 3001 >> 719 8787 G 739 0101 >> 739 0109 G 739 1101 >> 739 1102 G 739 2101 >> 739 2118 G 739 3101 >> 739 3106 G 739 4101 >> 739 4109 G 729 0001 >> 729 1044		1	902.300/14 902.300/60 902.300/16 901.300/12 901.300/13 901.300/80 901.300/81 901.300/82 901.300/83 901.300/84 905.300/13
3	900 031 001 02	Scheibe G 509 1001 >> 509 1788 G 539 0101 >> 539 0101 G 519 1501 >> 519 3619 G 709 1001 >> 709 1469 G 719 3001 >> 719 8787 G 739 0101 >> 739 0109 G 739 1101 >> 739 1102 G 739 2101 >> 739 2118 G 739 3101 >> 739 3106 G 739 4101 >> 739 4109 G 729 0001 >> 729 1044		1	902.300/14 902.300/60 902.300/16 901.300/12 901.300/13 901.300/80 901.300/81 901.300/82 901.300/83 901.300/84 905.300/13
3	900 031 105 01	Scheibe G 509 1001 >> 509 1788 G 539 0101 >> 539 0101 G 519 1501 >> 519 3619 G 709 1001 >> 709 1469 G 719 3001 >> 719 8787 G 739 0101 >> 739 0109 G 739 1101 >> 739 1102 G 739 2101 >> 739 2118 G 739 3101 >> 739 3106 G 739 4101 >> 739 4109 G 729 0001 >> 729 1044		1	902.300/14 902.300/60 902.300/16 901.300/12 901.300/13 901.300/80 901.300/81 901.300/82 901.300/83 901.300/84 905.300/13
4	901 116 771 01	Kugelzapfen G 509 1001 >> 509 1788 G 539 0101 >> 539 0101 G 519 1501 >> 519 3619 G 709 1001 >> 709 1469 G 719 3001 >> 719 8787 G 739 0101 >> 739 0109 G 739 1101 >> 739 1102 G 739 2101 >> 739 2118 G 739 3101 >> 739 3106 G 739 4101 >> 739 4109		1	902.300/14 902.300/60 902.300/16 901.300/12 901.300/13 901.300/80 901.300/81 901.300/82 901.300/83 901.300/84

Modell: 911 65

Laufzeit: 1965>>1969

Pos	Teilenummer	Benennung	Bemerkung	St	Modellangabe
		G 729 0001 >> 729 1044			905.300/13
5	900 061 014 02	Stiftschraube		1	
		BM 10 X 22			
6	999 062 046 02	Stiftschraube		7	
		BM 8 X 65			
7	999 062 044 02	Stiftschraube		10	
		BM 8 X 32			
8	900 061 057 02	Stiftschraube		2	
		BM 8 X 15			
8	999 062 057 02	Stiftschraube		2	
		BM 8 X 15			
8	999 062 073 02	Stiftschraube		2	
		BM 8 X 15			
9	999 062 001 02	Stiftschraube		2	
		BM 6 X 10			
10	900 061 163 02	Stiftschraube		2	
		BM 8 X 60			
11	999 113 048 50	Dichtungsrahmen		1	
11	113 311 113 A	Wellendichtring		1	
11	113 311 113 B	Dichtring		1	
12	999 113 130 50	Radialdichtring		2	
		45 X 68 X 10			
13	904 301 071 00	Entlüfter		1	
14	901 301 191 21	Dichtung		1	
		0,1 MM			
(14)	901 301 191 22	Dichtung		X	
		0,15 MM			
(14)	901 301 191 23	Dichtung		X	
		0,2 MM			
15	999 042 301 01	Sprengring		2	
		SB 52			
16	999 041 305 01	Sprengring		1	
		SB 79			
17	999 064 019 0C	Verschlusschraube		1	
		ohne			
		Magnet			
		Gelb			
		eloxiert			
18	999 064 020 02	Verschlusschraube		1	
		mit Magnet			
		Gelb			
		eloxiert			
19	901 303 017 01	Stößel		1	
19	901 303 017 02	Stößel		1	
20	N 012 432 1	Sicherungsscheibe		1	
		2,3			
21	914 613 541 02	Rückfahrlichtschalter		1	
22	914 613 491 00	Schutzkappe		1	
23	911 301 221 00	Zwischenplatte		1	
24	900 012 028 00	Zylinderstift		2	
		10 M 6 X 50			
25	999 052 016 00	Vierpunktlager		1	
25	999 052 016 0A	Vierpunktlager		1	
26	999 053 025 00	Schräggugellager		1	
		zweireihig			
27	901 301 255 13	Unterlegplatte		1	
28	901 301 035 13	Spannplatte		1	
29	999 504 049 00	Heli-Coil		6	
		M 8			
30	900 025 007 02	Scheibe		6	
		8,4			
30	900 025 007 03	Scheibe		6	
		8,4			

Modell: 911 65

Laufzeit: 1965>>1969

Pos	Teilenummer	Benennung	Bemerkung	St	Modellangabe
31	999 509 010 00	Zylinderschraube		6	
32	901 303 241 01	Buchse für Gangsperr		1	
33	901 303 242 01	Buchse für Gangsperr		1	
34	901 303 243 01	Buchse für Gangsperr		1	
35	900 031 001 02	Scheibe 8,4		1	
35	900 031 105 01	Scheibe 8,4		1	
36	914 301 307 00	Bolzen für Umlenkhebel		1	
37		Entfall			
38	901 301 311 12	Getriebedeckel seitlich		1	
39	113 301 185 A	O-Ring		1	
40	900 031 001 02	Scheibe 8,4		8	
40	900 031 105 01	Scheibe 8,4		8	
41	999 090 101 02	Mid-Grip-Mutter Selbstsichernd Befestigung Motor Getriebe		10	
42	900 155 023 02	Sechskantschraube M 10 X 72		1	911
(42)	900 155 021 02	Sechskantschraube M 10 X 80 G 509 1001 >> 509 1788 G 539 0101 >> 539 0101 G 519 1501 >> 519 3619 G 709 1001 >> 709 1469 G 719 3001 >> 719 8787 G 739 0101 >> 739 0109 G 739 1101 >> 739 1102 G 739 2101 >> 739 2118 G 739 3101 >> 739 3106 G 739 4101 >> 739 4109 G 729 0001 >> 729 1044		1	912 COUPE/TARGA 902.300/14 902.300/60 902.300/16 901.300/12 901.300/13 901.300/80 901.300/81 901.300/82 901.300/83 901.300/84 905.300/13
43	900 067 074 02	Zylinderschraube M 10 X 110		1	911
(43)	900 067 075 02	Zylinderschraube M 10 X 120 G 509 1001 >> 509 1788 G 539 0101 >> 539 0101 G 519 1501 >> 519 3619 G 709 1001 >> 709 1469 G 719 3001 >> 719 8787 G 739 0101 >> 739 0109 G 739 1101 >> 739 1102 G 739 2101 >> 739 2118 G 739 3101 >> 739 3106 G 739 4101 >> 739 4109 G 729 0001 >> 729 1044		1	912 COUPE/TARGA 902.300/14 902.300/60 902.300/16 901.300/12 901.300/13 901.300/80 901.300/81 901.300/82 901.300/83 901.300/84 905.300/13
44	901 604 581 00	Federscheibe		1	911 COUPE/TARGA
(44)	N 012 242 3	Federscheibe		3	912

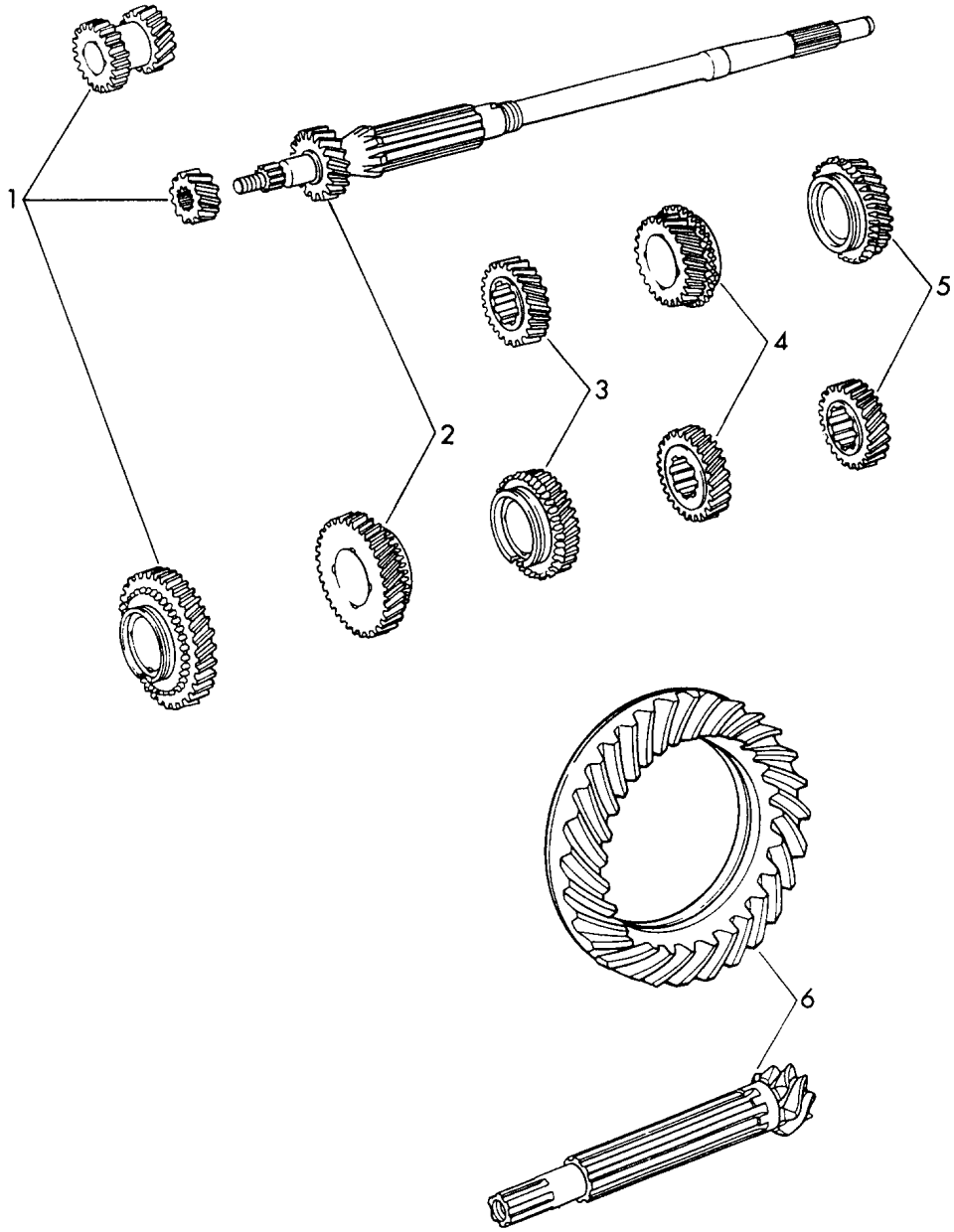
Modell: 911 65

Laufzeit: 1965>>1969

Pos	Teilenummer	Benennung	Bemerkung	St	Modellangabe
		B 10X18			COUPE/TARGA
		G 509 1001 >> 509 1788			902.300/14
		G 539 0101 >> 539 0101			902.300/60
		G 519 1501 >> 519 3619			902.300/16
		G 709 1001 >> 709 1469			901.300/12
		G 719 3001 >> 719 8787			901.300/13
		G 739 0101 >> 739 0109			901.300/80
		G 739 1101 >> 739 1102			901.300/81
		G 739 2101 >> 739 2118			901.300/82
		G 739 3101 >> 739 3106			901.300/83
		G 739 4101 >> 739 4109			901.300/84
		G 729 0001 >> 729 1044			905.300/13
45	N 011 133 1	Sechskantmutter M 10		2	
46	900 031 005 02	Scheibe 10,5		3	911
				2	912
46	900 031 005 03	Scheibe 10,5		3	911
				2	912
47	999 523 103 01	Schnorr-Sicherung M 10		3	911
				2	912
48	900 157 002 02	Sechskantmutter M 10		2	911
				5	912
48	900 157 002 03	Sechskantmutter M 10		2	911
				5	912

Modell: 911 65

Laufzeit: 1965>>1969



Modell: 911 65

Laufzeit: 1965>>1969

Pos	Teilenummer	Benennung	Bemerkung	St	Modellangabe
1	911 302 911 00	Radsätze 5-Gang Getriebe Radsätze Serie	-68		
(1)	911 302 903 00	Radsatz 1. Gang Z = 12:34 (AA) G >> 010 2082	-65	1	
2	911 302 907 00	Radsatz 1. Gang Z = 11:34 (A) G 022 1722 >>	65-	1	911 /L/S/TU 912
(2)	911 302 904 00	Antriebswelle und Zahnrad II 2. Gang Z = 18:32 (GA) G >> 010 2082	-65	1	
3	904 302 916 10	Antriebswelle und Zahnrad II 2. Gang Z = 18:34 (F) G 022 1722 >>	65-	1	911 /L/S/TU 912
(3)	901 302 909 10	Radsatz 3. Gang Z = 23:28 (O) G >> 010 2082	-65	1	
4	904 302 921 10	Radsatz 3. Gang Z = 22:29 (M) G 022 1722 >>	65-	1	911 /L/S/TU 912
(4)	904 302 929 10	Radsatz 4. Gang Z = 26:25 (U) G >> 010 2082	-65	1	
5	901 302 913 10	Radsatz 4. Gang Z = 25:26 (S) G 022 1722 >>	65-	1	911 /L/S/TU 912
(5)	904 302 924 10	Radpaar 5. Gang Z = 28:23 (Y) G >> 010 2082	-65	1	
(5)	901 302 918 10	Radsatz 5. Gang Z = 28:24 (X) G 022 1722 >>	65-	1	911 L/ 912
		Radsatz 5. Gang Z = 29:23 (Z)	-68	1	911 S/TU
		Radsätze Standardübersetzung für Rennen	-68		911 L/S
1	911 302 909 00	Radsatz 1. Gang Z = 14:37 (B)		1	
(2)	904 302 101 00	Antriebswelle		1	
2	911 302 910 00	Radsatz		1	

Modell: 911 65

Laufzeit: 1965>>1969

Pos	Teilenummer	Benennung	Bemerkung	St	Modellangabe
3	901 302 909 10	2. Gang Z = 18:32 (GA) Radsatz		1	
4	901 302 912 10	3. Gang Z = 22:29 (M) Radsatz		1	
5	901 302 913 10	4. Gang Z = 26:26 (T) Radpaar		1	
1	911 302 911 00	5. Gang Z = 28:23 (Y) Radsätze Radsatz	-68	1	911 S/ 912 911 S
(1)	911 302 909 00	1. Gang Z = 12:34 (AA) Radsatz		1	911 S
(1)	911 302 914 00	1. Gang Z = 14:37(B) Radsatz		1	911S
(1)	911 302 903 00	1. Gang Z = 15:36 (C) Radsatz		1	912
2	904 302 101 00	1. Gang Z = 11:34 (A) Antriebswelle		1	
(2)	911 302 912 00	Radsatz		1	
(2)	911 302 913 00	2. Gang Z = 17:34 (E) Radsatz		1	911 S
(2)	911 302 910 00	2. Gang Z = 18:34 (F) Radsatz		1	911 S
(2)	904 302 934 10	2. Gang Z = 18:32 (GA) Radpaar		1	911 S
3	901 302 908 10	2. Gang Z = 20:32 (HA) Radpaar		1	
(3)	904 302 915 10	3. Gang Z = 20:31 (I) Radsatz		1	911 S
(3)	904 302 927 10	3. Gang Z = 21:30(K) Radsatz		1	911 S
(3)	901 302 909 10	3. Gang Z = 21:31 (J) Radsatz		1	911 S
(3)	904 302 916 10	3. Gang Z = 22:29 (M) Radsatz		1	911 S
4	901 302 910 10	3. Gang Z = 23:28 (O) Radsatz		1	
(4)	904 302 919 10	4. Gang Z = 23:28 (O) Radsatz		1	911 S
(4)	901 302 911 10	4. Gang Z = 22:29 (M) Radpaar		1	911 S
(4)	901 302 912 10	4. Gang Z = 25:27 (R) Radsatz		1	911 S
		4. Gang			

Modell: 911 65

Laufzeit: 1965>>1969

Pos	Teilenummer	Benennung	Bemerkung	St	Modellangabe
5	901 302 910 10	Z = 26:26 (T) Radsatz 5. Gang		1	911 S
(5)	904 302 929 10	Z = 23:28 (O) Radsatz 5. Gang		1	911 S
(5)	904 302 930 10	Z = 25:26 (S) Radpaar 5. Gang		1	911 S
(5)	901 302 913 10	Z = 27:25 (V) Radpaar 5. Gang		1	911 S
(5)	904 302 921 10	Z = 28:23 (Y) Radsatz 5. Gang		1	912
1	911 302 911 00	Z = 26:25 (U) Bergübersetzung Radsatz 1. Gang	-68	1	911 L/S
(2)	904 302 101 00	Z = 12:34 (AA) Antriebswelle		1	
2	911 302 912 00	Radsatz 2. Gang		1	
3	901 302 908 10	Z = 17:34 (E) Radpaar 3. Gang		1	
4	904 302 919 10	Z = 20:31 (I) Radsatz 4. Gang		1	
5	901 302 910 10	Z = 22:29 (M) Radsatz 5. Gang		1	
1	911 302 911 00	Z = 23:28 (O) Flugplatzübersetzung Radsatz 1. Gang	-68	1	911 L/S
(2)	904 302 101 00	Z 12:34 (AA) Antriebswelle		1	
2	911 302 913 00	Radsatz 2. Gang		1	
3	904 302 927 10	Z = 18:34 (F) Radsatz 3. Gang		1	
4	901 302 910 10	Z = 21:31 (J) Radsatz 4. Gang		1	
5	904 302 929 10	Z = 23:28 (O) Radsatz 5. Gang		1	
1	911 302 914 00	Z = 25:26 (S) Übersetzung für schnelle Rennen Radsatz 1. Gang	-68	1	911 L/S
(2)	904 302 101 00	Z = 15:36 (C) Antriebswelle		1	
2	904 302 934 10	Radpaar 2. Gang		1	
3	904 302 916 10	Z = 20:32 (HA) Radsatz 3. Gang		1	
4	901 302 912 10	Z = 23:28 (O) Radsatz		1	

Modell: 911 65

Laufzeit: 1965>>1969

Pos	Teilenummer	Benennung	Bemerkung	St	Modellangabe
5	901 302 913 10	4. Gang Z = 26:26 (T) Radpaar		1	
1	911 302 909 00	5. Gang Z = 28:23 (Y) Nürburgring-Übersetzung Radsatz	-68	1	911 L/S
(2)	904 302 101 00	1. Gang Z = 14:37 (B) Antriebswelle		1	
2	904 302 934 10	Radpaar		1	
3	901 302 909 10	2. Gang Z = 20:32 (HA) Radsatz		1	
4	901 302 911 10	3. Gang Z = 22:29 (M) Radpaar		1	
5	904 302 930 10	4. Gang Z = 25:27 (R) Radpaar		1	
1	911 302 903 00	5. Gang Z = 27:25 (V) Radsätze TYP 902/05	69-	1	COUPE/TARGA 912
2	911 302 904 00	Radsatz 1. Gang Z = 11:34 (A) Antriebswelle und Zahnrad II		1	
3	901 302 909 10	2. Gang Z = 18:34 (F) Radsatz		1	
4	904 302 929 10	3. Gang Z = 22:29 (M) Radsatz		1	
5	904 302 924 10	4. Gang Z = 25:26 (S) Radsatz 10549		1	
1	911 302 903 00	Z = 28:24 (X) Radsätze TYP 902/06 + 902.300/16 Serie	69-	1	
2	911 302 907 00	Radsatz 1. Gang Z = 11:34 (A) Antriebswelle und Zahnrad II		1	
3	904 302 916 10	2. Gang Z = 18:32 (GA) Radsatz		1	
4	904 302 921 10	3. Gang Z = 23:28 (O) Radsatz		1	
5	901 302 918 10	4. Gang Z = 26:25 (U) Radsatz		1	
		5. Gang			

Modell: 911 65

Laufzeit: 1965>>1969

Pos	Teilenummer	Benennung	Bemerkung	St	Modellangabe
		Z = 29:23 (Z) Radsätze TYP 901/07 + 901.300/13 Serie	69-		911 E/S 911 T
1	911 302 903 00	Radsatz 1. Gang		1	
2	911 302 904 00	Z = 11:34 (A) Antriebswelle und Zahnrad II		1	
3	901 302 909 10	Z = 18:34 (F) Radsatz 3. Gang		1	
4	904 302 929 10	Z = 22:29 (M) Radsatz 4. Gang		1	
5	901 302 918 10	Z = 25:26 (S) Radsatz 5. Gang		1	
		Z = 29:23 (Z) Radsätze TYP 911.300/01 Serie			911 E/S 911 T
1	911 302 903 00	Radsatz 1. Gang		1	
2	911 302 907 00	Z = 11:34 (A) Antriebswelle und Zahnrad II		1	
3	904 302 916 10	Z = 18:32 (GA) Radsatz 3. Gang		1	
4	904 302 930 10	Z = 23:28 (O) Radpaar 4. Gang		1	
5	911 302 906 00	Z = 27:25 (V) Radsatz 5. Gang		1	
		Z = 29:22 (ZA) Radsätze für 911 S	69-		
1	911 302 911 00	Radsatz 1. Gang		1	
(1)	911 302 909 00	Z = 12:34 (AA) Radsatz 1. Gang		1	
(1)	911 302 914 00	Z = 14:37 (B) Radsatz 1. Gang		1	
(2)	904 302 101 00	Z = 15:36 (C) Antriebswelle		1	
2	911 302 912 00	Radsatz 2. Gang		1	
(2)	911 302 913 00	Z = 17:34 (E) Radsatz 2. Gang		1	

Modell: 911 65

Laufzeit: 1965>>1969

Pos	Teilenummer	Benennung	Bemerkung	St	Modellangabe
(2)	911 302 910 00	Z = 18:34 (F) Radsatz 2. Gang		1	
(2)	911 302 915 00	Z = 18:32 (GA) Radpaar 2. Gang		1	
3	901 302 908 10	Z = 20:32 (HA) Radpaar 3. Gang		1	
(3)	904 302 927 10	Z = 20:31 (I) Radsatz 3. Gang		1	
(3)	901 302 909 10	Z = 21:31 (J) Radsatz 3. Gang		1	
(3)	904 302 916 10	Z = 22:29 (M) Radsatz 3. Gang		1	
4	904 302 919 10	Z = 23:28 (O) Radsatz 4. Gang		1	
(4)	901 302 910 10	Z = 22:29 (M) Radsatz 4. Gang		1	
(4)	901 302 911 10	Z = 23:28 (O) Radpaar 4. Gang		1	
(4)	901 302 912 10	Z = 25:27 (R) Radsatz 4. Gang		1	
5	901 302 910 10	Z = 26:26 (T) Radsatz 5. Gang		1	
(5)	904 302 929 10	Z = 23:28 (O) Radsatz 5. Gang		1	
(5)	904 302 930 10	Z = 25:26 (S) Radpaar 5. Gang		1	
(5)	901 302 913 10	Z = 27:25 (V) Radpaar 5. Gang		1	
		Z = 28:23 (Y) Radsätze 901/75 + 901.300/80 911.300/80 Standardübersetzung	69-		911 E/S/T 911 S COUPE
1	911 302 909 00	Radsatz 1. Gang		1	
(2)	904 302 101 00	Z = 14:37 (B) Antriebswelle		1	
2	911 302 910 00	Radsatz 2. Gang		1	
3	901 302 909 10	Z = 18:32 (GA) Radsatz 3. Gang		1	
4	901 302 912 10	Z = 22:29 (M) Radsatz 4. Gang		1	
5	901 302 913 10	Z = 26:26 (T) Radpaar 5. Gang		1	
		Z = 28:23 (Y)			

Modell: 911 65

Laufzeit: 1965>>1969

Pos	Teilenummer	Benennung	Bemerkung	St	Modellangabe
1	911 302 911 00	Radsätze 901/76 + 901.300/81 911.300/81 Bergübersetzung Radsatz 1. Gang Z = 12:34 (AA)	69-	1	911 E/S/T 911 S COUPE
(2)	904 302 101 00	Antriebswelle		1	
2	911 302 912 00	Radsatz 2. Gang Z = 17:34 (E)		1	
3	901 302 908 10	Radpaar 3. Gang Z = 20:31 (I)		1	
4	904 302 919 10	Radsatz 4. Gang Z = 22:29 (M)		1	
5	901 302 910 10	Radsatz 5. Gang Z = 23:28 (O)		1	
1	911 302 914 00	Radsätze 901/78 + 901.300/83 911.300/83 Übersetzung für schnelle Rennen Radsatz 1. Gang Z = 15:36 (C)	69-	1	911 E/S/T 911 S COUPE
(2)	904 302 101 00	Antriebswelle		1	
2	911 302 915 00	Radpaar 2. Gang Z = 20:32 (HA)		1	
3	904 302 916 10	Radsatz 3. Gang Z = 23:28 (O)		1	
4	901 302 912 10	Radsatz 4. Gang Z = 26:26 (T)		1	
5	901 302 913 10	Radpaar 5. Gang Z = 28:23 (Y)		1	
1	911 302 909 00	Radsätze 901/79 + 901.300/84 Nürburgring-Übersetzung Radsatz 1. Gang Z = 14:37 (B)	69-	1	911 E/S/T
(2)	904 302 101 00	Antriebswelle		1	
2	911 302 915 00	Radpaar 2. Gang Z = 20:32 (HA)		1	
3	901 302 909 10	Radsatz 3. Gang Z = 22:29 (M)		1	
4	901 302 911 10	Radpaar 4. Gang Z = 25:27 (R)		1	
5	904 302 930 10	Radpaar 5. Gang Z = 27:25 (V)		1	
		Radsätze 901/77 + 901.300/82 911.300/82	69-		911 E/S/T 911 S COUPE

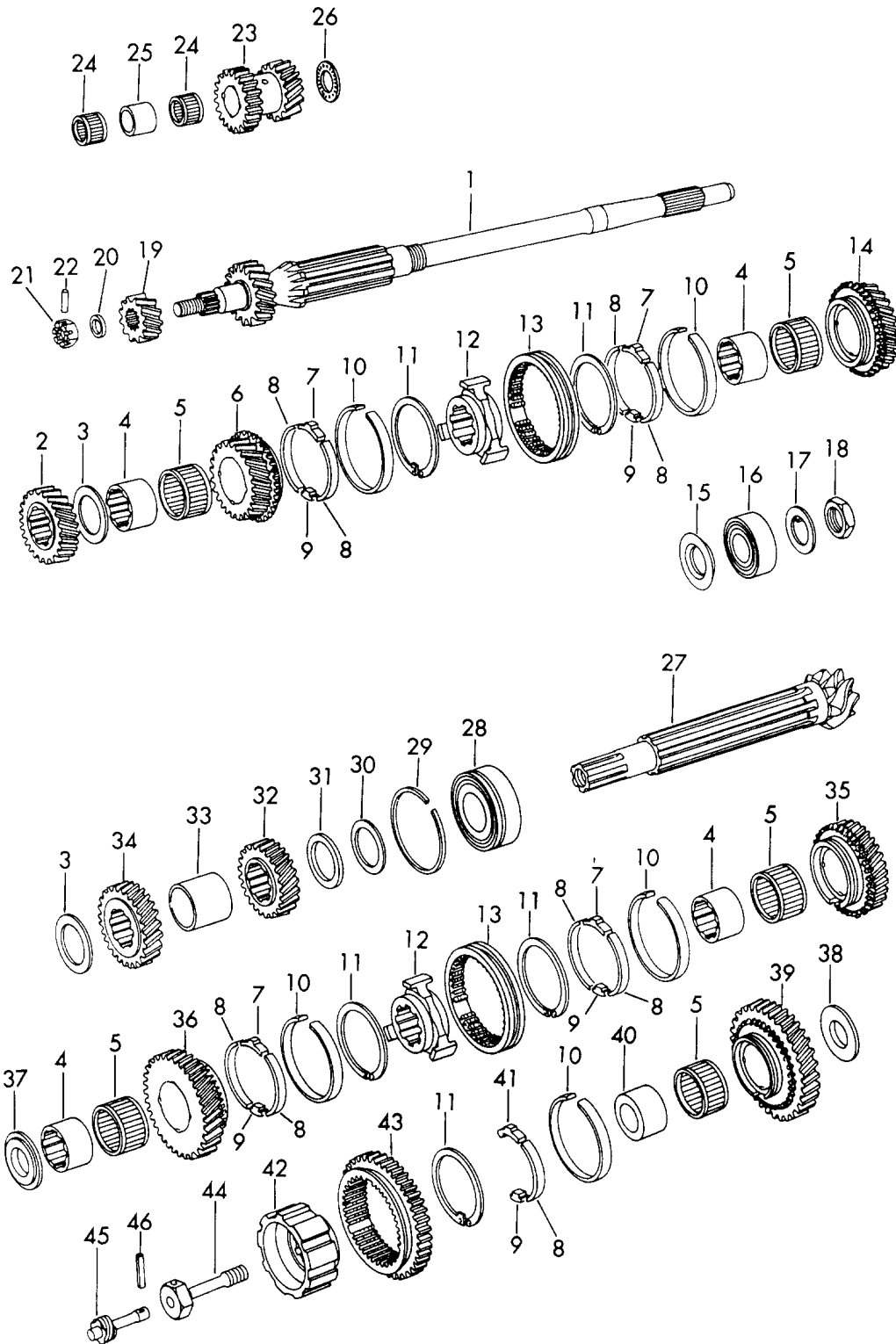
Modell: 911 65

Laufzeit: 1965>>1969

Pos	Teilenummer	Benennung	Bemerkung	St	Modellangabe
1	911 302 911 00	Flugplatzübersetzung Radsatz 1. Gang Z = 12:34 (AA)		1	
(2)	904 302 101 00	Antriebswelle		1	
2	911 302 913 00	Radsatz 2. Gang Z = 18:34 (F)		1	
3	904 302 927 10	Radsatz 3. Gang Z = 21:31 (I)		1	
4	901 302 910 10	Radsatz 4. Gang Z = 23:28 (O)		1	
5	904 302 929 10	Radsatz 5. Gang Z = 25:26 (S)		1	

Modell: 911 65

Laufzeit: 1965>>1969



Modell: 911 65

Laufzeit: 1965>>1969

Pos	Teilenummer	Benennung	Bemerkung	St	Modellangabe
		Räder und Wellen			
		5-Gang			
		Getriebe			
		Radsätze			
		siehe Gruppe			
		3/03/00			
1		Antriebswelle		1	
2		Festrad		1	
		3. Gang			
3	901 302 294 01	Anlaufscheibe		2	
4	901 302 261 01	Buchse		4	
		für			
		Nadellager			
		2. -			
		5. Gang			
5	999 201 104 00	Nadelkäfig		5	
		1. -			
		5. Gang			
6		Losrad		1	
		4. Gang			
7	901 302 315 02	Stein	-68	4	
		2. -			
		5. Gang			
(7)	911 302 315 00	Sperrstück		4	
		2. -			
		5. Gang			
8	901 302 316 02	Doppelsperrband	-68	9	
		1. -			
		5. Gang			
(8)	911 302 316 00	Feder		9	
		1. -			
		5. Gang			
9	911 302 317 01	Anschlag	-68	5	
		1. -			
		5. Gang			
(9)		Anschlag	69-	5	
		1. -			
		5. Gang			
10	911 302 301 06	Synchronring	-68	5	
		1. -			
		5. Gang			
10	911 302 301 13	Synchronring		5	
		1. -			
		5. Gang			
(10)	911 302 301 06	Synchronring	69-	5	
		1. -			
		5. Gang			
(10)	911 302 301 13	Synchronring	69-	5	
		1. -			
		5. Gang			
11	911 302 311 01	Sicherungsring		5	
		1. -			
		5. Gang			
12	901 302 402 02	Muffe		2	
		2. -			
		5. Gang			
13	901 302 411 02	Schaltmuffe		2	
		2. -			
		5. Gang			
(13)	901 302 411 03	G >> 010 1361 Schaltmuffe	-68	2	
		2. -			
		5. Gang			

Modell: 911 65

Laufzeit: 1965>>1969

Pos	Teilenummer	Benennung	Bemerkung	St	Modellangabe
(13)	911 302 411 10	G 010 1362 >> Schaltmuffe		2	
		2. -			
14		5. Gang Losrad		1	
		5. Gang			
15	901 302 268 01	Distanzscheibe		1	
		5,8 mm			
16	999 110 008 00	Zylinderrollenlager		1	
17	999 038 001 00	Sicherungsblech		1	
18	999 183 001 00	Sechskantmutter		1	
(18)		Sechskantmutter		1	912
		M 24X1,5			
19		Festrاد		1	
		1. Gang			
20	999 031 045 00	Scheibe		1	
		13X22X3			
(20)	999 031 066 00	Scheibe		1	
		14,3X21,5X3			
21	900 079 016 00	Kronenmutter		1	
		M 12X1,5			
(21)	999 079 011 02	Kronenmutter		1	
		M 14X1,5			
22	999 095 006 00	Spannstift	-68	1	
		3X18			
(22)	900 309 004 00	Spannstift	69-	1	
		3X18			
23		Rücklaufрад		1	
24	999 201 012 00	Nadelkäfig		2	
25	901 302 263 01	Führungshülse		1	
26	999 202 001 00	Nadelkäfig		1	
28	999 110 007 00	Zylinderrollenlager		1	
28	999 110 013 00	Zylinderrollenlager		1	
28	999 110 012 00	Zylinderrollenlager		1	
28	999 110 012 01	Zylinderrollenlager		1	
29	900 111 002 00	Sprengring		1	
		SP 72			
30	901 302 297 01	Einstellscheibe		X	
		0,25 MM			
(30)	901 302 297 11	Einstellscheibe		X	
		0,30 MM			
(30)	901 302 297 21	Einstellscheibe		X	
		0,40 MM			
31	901 302 298 01	Distanzscheibe		1	
32		Festrاد		1	
		5. Gang			
33	901 302 265 01	Distanzbuchse		1	
34		Festrاد		1	
		4. Gang			
35		Losrad		1	
		3. Gang			
36		Losrad		1	
		2. Gang			
37	901 302 269 01	Anlaufscheibe		1	
38	901 302 291 01	Anlaufscheibe		1	
39		Losrad		1	
		1. Gang			
40	901 302 262 01	Buchse		1	
		für Nadellager			
		1. Gang			
41	901 302 318 02	Sperrstück		1	
		1. Gang			

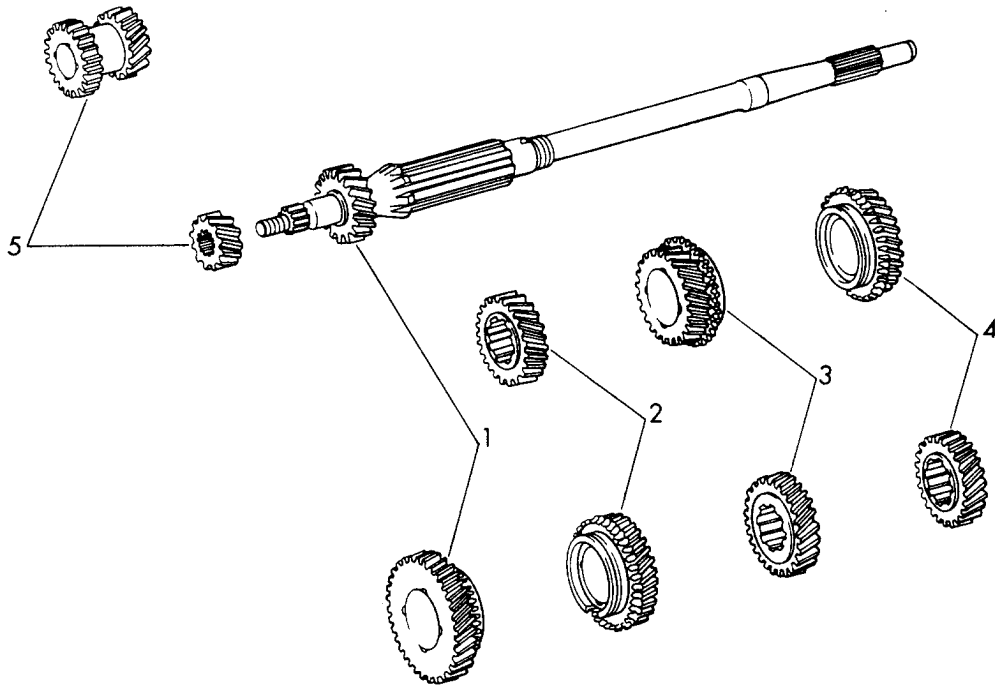
Modell: 911 65

Laufzeit: 1965>>1969

Pos	Teilenummer	Benennung	Bemerkung	St	Modellangabe
42	901 302 401 02	Muffe 1. Gang		1	
43	901 302 226 01	Rückwärtsgang-Schaltrad für 1. Gang und Rückwärtsgang G >> 010 1361		1	
(43)	901 302 226 02	Schaltrad für 1. Gang und Rückwärtsgang G 010 1362 >>	-68	1	
(43)	911 302 226 00	Schaltrad für 1. Gang und Rückwärtsgang	69-	1	
(43)	911 302 226 02	Schaltrad für 1. Gang und Rückwärtsgang	69-	1	
44	901 302 271 01	Dehnschraube		1	
45	901 318 331 01	Ausrückwelle 7/31		1	
(45)	901 318 331 11	Ausrückwelle 6/29	69-	1	
(45)	901 318 331 12	Welle 6/29	69-	1	
46	900 197 002 00	Spannhülse 4 X 28		1	

Modell: 911 65

Laufzeit: 1965>>1969



Modell: 911 65

Laufzeit: 1965>>1969

Pos	Teilenummer	Benennung	Bemerkung	St	Modellangabe
1	911 302 905 00	Radsätze 4-Gang Getriebe Radsätze Serie Antriebswelle und Zahnrad II 1. Gang Z = 11:34 (A)	-68	1	
2	904 302 931 10	Radsatz 2. Gang Z = 19:32 (H)	(USA) (USA)	1	911 L 911 TU 912
(2)	905 302 907 00	Radsatz 2. Gang Z = 19:31 (HB)		1	911 TU
3	904 302 920 10	Radpaar 3. Gang Z = 24:27 (Q)	(USA) (USA)	1	911 L 911 TU 912
(3)	904 302 929 10	Radsatz 3. Gang Z = 25:26 (S)		1	911 TU
4	904 302 924 10	Radsatz 4. Gang Z = 28:24 (X)	(USA) (USA)	1	911 L 911 TU 912
(4)	901 302 918 10	Radsatz 4. Gang Z = 29:23 (Z)		1	911 TU
5	902 302 902 00	Radsatz I und Rücklaufrad für Rückwärtsgang Z = 11:16/20 Radsätze	69-	1	
1	911 302 905 00	(SERIE) Antriebswelle und Zahnrad II 1. Gang Z = 11:34 (A)	(USA)	1	912 912
2	904 302 931 10	Radsatz 2. Gang Z = 19:32 (H)		1	
3	904 302 920 10	Radpaar 3. Gang Z = 24:27 (Q)		1	
4	904 302 924 10	Radsatz 4. Gang Z = 28:24 (X)		1	
5	902 302 902 00	Radsatz I und Rücklaufrad Z = 11:16/20 Radsätze TYP 901/06 + 300/12	69-	1	911 T
1	911 302 905 00	Antriebswelle		1	911 E/S

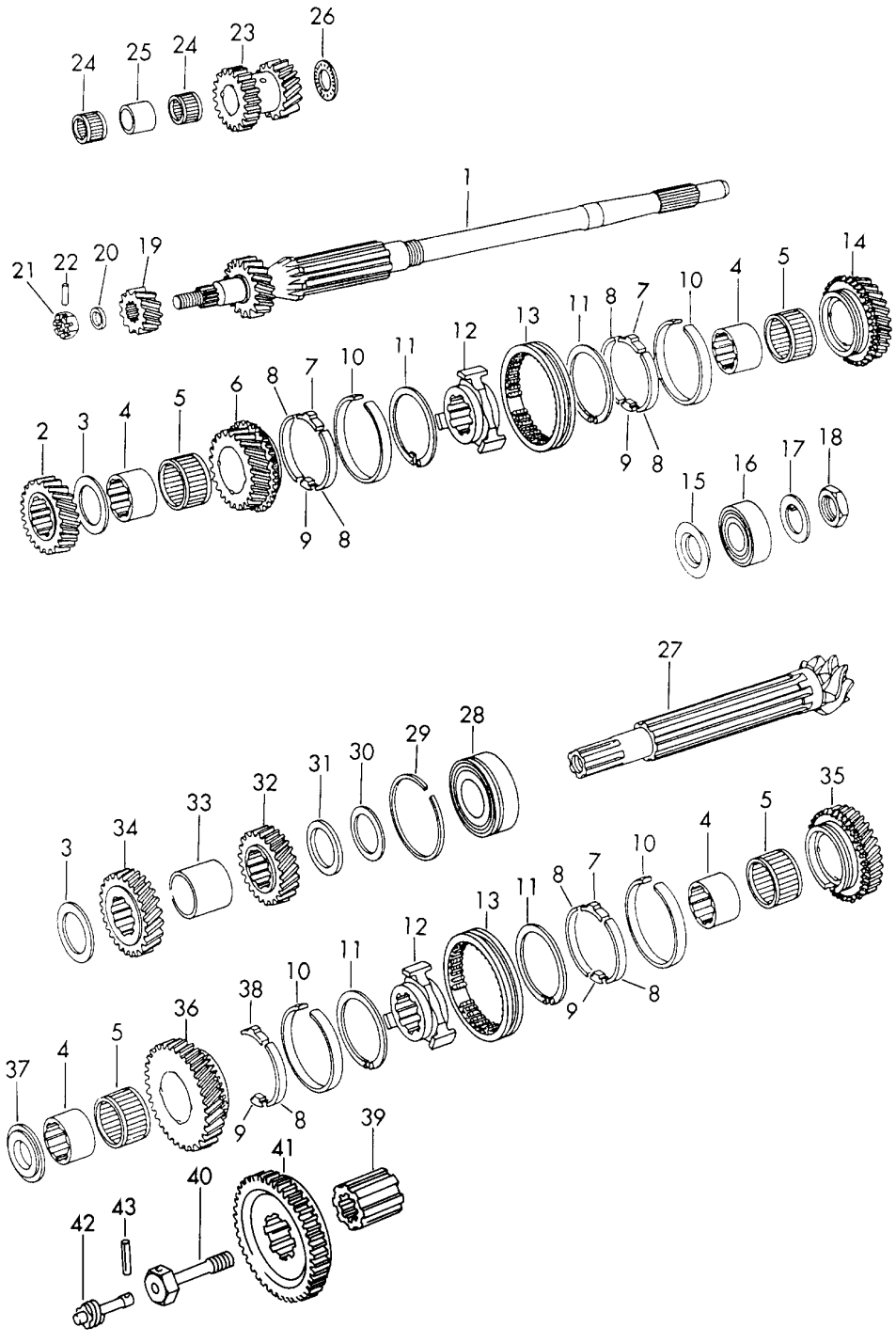
Modell: 911 65

Laufzeit: 1965>>1969

Pos	Teilenummer	Benennung	Bemerkung	St	Modellangabe
2	905 302 907 00	und Zahnrad II 1. Gang Z = 11:34 (A) Radsatz		1	
3	904 302 929 10	2. Gang Z = 19:31 (HB) Radsatz		1	
4	901 302 918 10	3. Gang Z = 25:26 (S) Radsatz		1	
5	902 302 902 00	4. Gang Z = 29:23 (Z) Radsatz		1	
		I und Rücklaufgrad Z = 11:16/20			

Modell: 911 65

Laufzeit: 1965>>1969



Modell: 911 65

Laufzeit: 1965>>1969

Pos	Teilenummer	Benennung	Bemerkung	St	Modellangabe
		Räder und Wellen 4-Gang Getriebe Radsätze siehe Gruppe 3/03/10			
1		Antriebswelle		1	
2		Festrad 2. Gang		1	
3	901 302 294 01	Anlaufscheibe		2	
4	901 302 261 01	Buchse für Nadellager 1. - 4. Gang		4	
5	999 201 104 00	Nadelkäfig 1. - 4. Gang		4	
6		Losrad		1	
7	901 302 315 02	Stein 2. - 4. Gang	-68	3	
(7)	911 302 315 00	Sperrstück 2. - 4. Gang	69-	3	
8	901 302 316 02	Doppelsperrband 1. - 4. Gang	-68	7	
(8)	911 302 316 00	Feder 1. - 4. Gang	69-	7	
9	911 302 317 01	Anschlag 1. - 4. Gang	-68	4	
(9)		Anschlag 1. - 4. Gang	69-	4	
10	911 302 301 06	Synchronring 1. - 4. Gang	-68	4	
10	911 302 301 13	Synchronring 1. - 4. Gang		4	
(10)	911 302 301 06	Synchronring 1. - 4. Gang	69-	4	
(10)	911 302 301 13	Synchronring 1. - 4. Gang	69-	4	
11	911 302 311 01	Sicherungsring 1. - 4. Gang		5	
12	901 302 402 02	Muffe 2. - 4. Gang		2	
13	901 302 411 03	Schaltmuffe 2. - 4. Gang	-68	2	
(13)	911 302 411 10	Schaltmuffe 2. - 4. Gang	69-	2	
14		Losrad		1	

Modell: 911 65

Laufzeit: 1965>>1969

Pos	Teilenummer	Benennung	Bemerkung	St	Modellangabe
15	901 302 268 01	4. Gang Distanzscheibe 5,8 mm		1	
16	999 110 008 00	Zylinderrollenlager		1	
17	999 038 001 00	Sicherungsblech		1	
18	999 183 001 00	Sechskantmutter		1	
(18)		Sechskantmutter M 24X1,5		1	912
19		Festrad		1	
20	999 031 045 00	1. Gang Scheibe		1	
(20)	999 031 066 00	13X22X3 Scheibe		1	
21	900 079 016 00	14,3X21,5X3 Kronenmutter		1	
(21)	999 079 011 02	M 12X1,5 Kronenmutter		1	
22	999 095 006 00	M 14X1,5 Spannstift	-68	1	
(22)	900 309 004 00	3X18 Spannstift	69-	1	
23		3X18 Rücklaufrad		1	
24	999 201 012 00	Nadelkäfig		2	
25	901 302 263 01	Führungshülse		1	
26	999 202 001 00	Nadelkäfig		1	
28	999 110 007 00	Zylinderrollenlager		1	
28	999 110 013 00	Zylinderrollenlager		1	
28	999 110 012 00	Zylinderrollenlager		1	
28	999 110 012 01	Zylinderrollenlager		1	
29	900 111 002 00	Sprengring		1	
30	901 302 297 01	SP 72 Einstellscheibe		X	
(30)	901 302 297 11	0,25 MM Einstellscheibe		X	
(30)	901 302 297 21	0,30 MM Einstellscheibe		X	
31	901 302 298 01	0,40 MM Distanzscheibe		1	
32		Festrad		1	
33	901 302 265 01	4. Gang Distanzbuchse		1	
34		Festrad		1	
35		3. Gang Losrad		1	
36		2. Gang Losrad		1	
37	901 302 269 01	1. Gang Anlaufscheibe		1	
38	901 302 318 02	Sperrstück		1	
39	902 302 257 00	1. Gang Keilwellenhülse		1	
40	901 302 271 01	Dehnschraube		1	
41	902 302 224 00	Schieberad		1	
42	901 318 331 01	für Rückwärtsgang Ausrückwelle		1	
(42)	901 318 331 11	7/31 Ausrückwelle	69-	1	
(42)	901 318 331 12	6/29 Welle	69-	1	
43	900 197 002 00	6/29 Spannhülse		1	

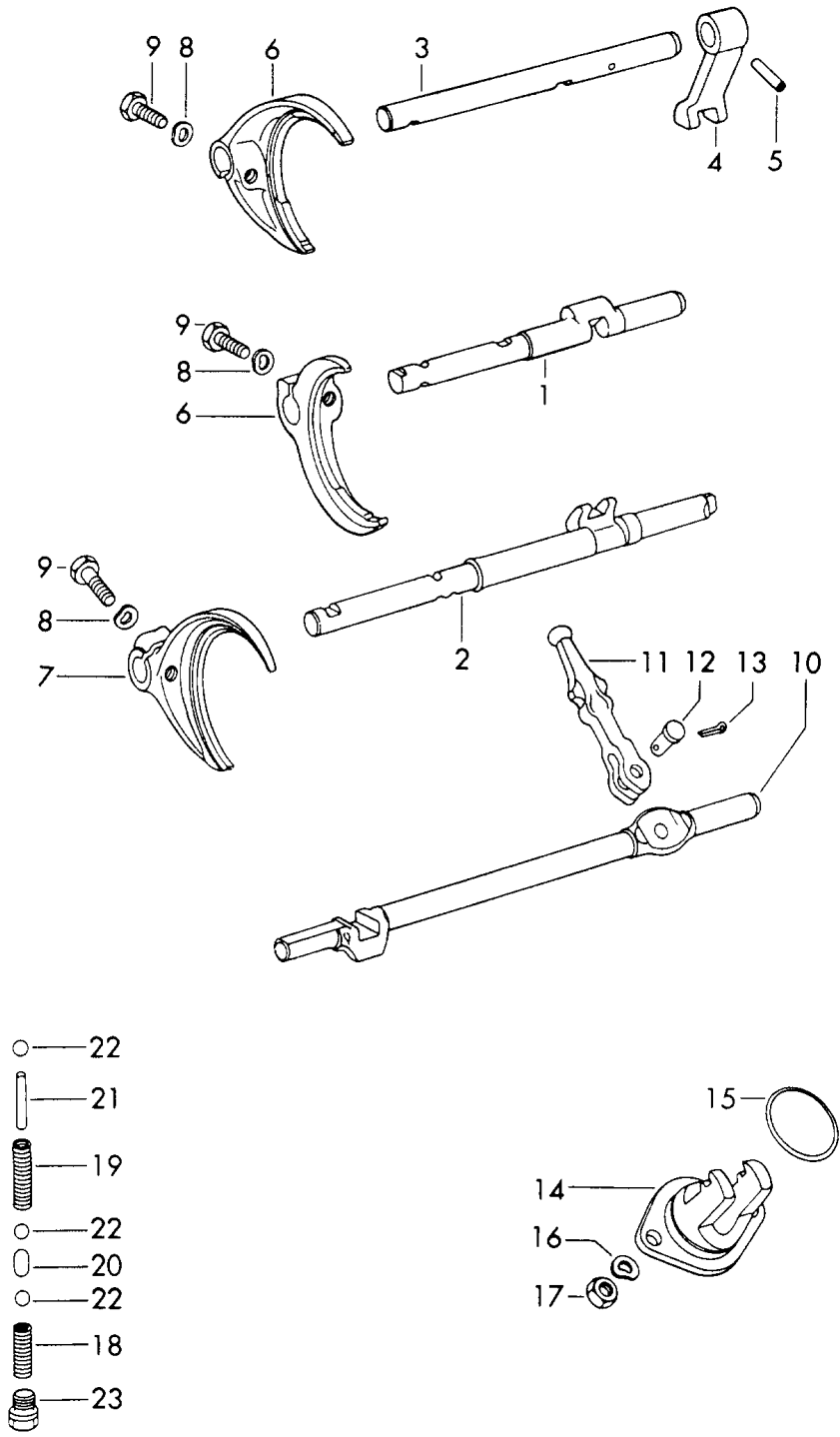
Modell: 911 65

Laufzeit: 1965>>1969

Pos	Teilenummer	Benennung	Bemerkung	St	Modellangabe
		4 X 28			

Modell: 911 65

Laufzeit: 1965>>1969



Modell: 911 65

Laufzeit: 1965>>1969

Pos	Teilenummer	Benennung	Bemerkung	St	Modellangabe
1	901 303 101 01	Schaltstangen Schaltgabeln 4-Gang und 5-Gang Getriebe Schaltstange		1	
2	901 303 141 02	2. - 3. Gang Schaltstange 1. Gang und Rückwärtsgang Schaltstange		1	
3	901 303 103 01	4. - 5. Gang		1	
4	901 303 161 01	Schaltfinger		1	
5	900 309 003 00	Spannstift 5X24	-68	1	
5		Spannstift 5X24	69-	1	
6	901 303 111 01	Schaltgabel 2. - 5. Gang		2	
7	901 303 151 01	Schaltgabel 1. Gang und Rückwärtsgang		1	
8	N 012 241 1	Federscheibe B 8		3	
9	900 074 127 02	Sechskantschraube M 8X25	-68	3	
9	900 075 083 02	Sechskantschraube M 8X25	69-	3	
10	901 303 132 11	Schaltstange	-68	1	
(10)		Schaltstange	69-	1	
11	901 303 133 01	Schalthebel		1	
12	901 303 171 01	Bolzen		1	
13	N 012 512 1	Splint 2 X 12		1	
14	911 303 129 00	Gabelstück	-68	1	
(14)		Gabelstück	69-	1	
15	999 701 359 40	O-Ring		1	
(15)	901 303 191 01	Dichtung		1	
16	900 027 015 02	Federring B 8		2	
16	900 027 015 03	Federring B 8		2	
17	900 076 025 02	Sechskantmutter M 8		2	
17	900 076 064 02	Sechskantmutter M 8		2	
18	901 303 231 01	Feder Rückwärtsgangsperr		1	
19	901 303 232 01	Druckfeder für Gangsperr		1	
20	901 303 211 01	2. - 5. Gang Sperrstück		1	
21	901 303 271 01	Stift		1	
22	N 025 667 2	Kugel 9 MM		3	

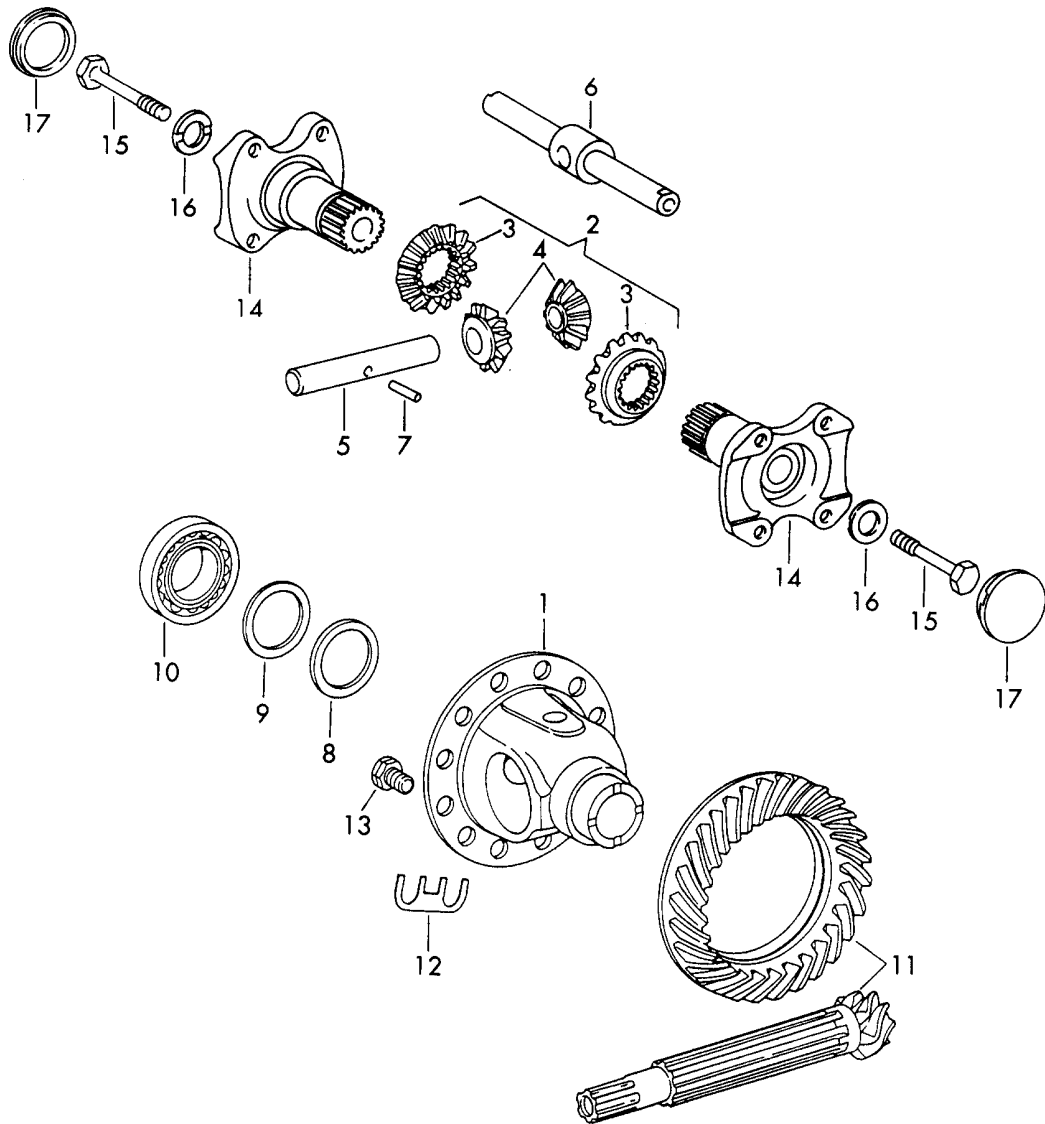
Modell: 911 65

Laufzeit: 1965>>1969

Pos	Teilenummer	Benennung	Bemerkung	St	Modellangabe
23	999 065 001 02	Verschlussschraube Kokillenguss G 509 0001 >> 509 0462 G 519 0001 >> 519 1141 G 519 5001 >> 519 5209 G 709 0001 >> 709 0223 G 719 0001 >> 719 2526 G 739 0001 >> 739 0002 G 739 1001 >> 739 1001 G 739 2001 >> 739 2007 G 739 3001 >> 739 3003 G 739 4001 >> 739 4004		1	902/04 902/05 902/06 901/06 901/07 901/75 901/76 901/77 901/78 901/79
23	999 065 004 02	Verschlussschraube Druckguss G 509 1001 >> 509 9999 G 539 0101 >> 539 9999 G 519 1501 >> 519 4999 G 709 1001 >> 709 9999 G 719 3001 >> 719 9999 G 739 0101 >> 739 0999 G 739 1101 >> 739 1999 G 739 2101 >> 739 2999 G 739 3101 >> 739 3999 G 739 4101 >> 739 4999		1	902.300/14 902.300/60 902.300/16 901.300/12 901.300/13 901.300/80 901.300/81 901.300/82 901.300/83 901.300/84

Modell: 911 65

Laufzeit: 1965>>1969



Modell: 911 65

Laufzeit: 1965>>1969

Pos	Teilenummer	Benennung	Bemerkung	St	Modellangabe
		Ausgleichgetriebe	-67		911 /S/L 912
1	901 332 211 01	Ausgleichgehäuse		1	
2	901 332 902 00	Ausgleichkegelräder Satz		1	
3		Ausgleichkegelräder gross		2	
4		Ausgleichkegelräder klein		2	
5	901 332 207 04	Ausgleichgetriebebolzen		1	
6	901 332 205 01	Exzenterbolzen		1	
7	900 095 019 01	Spannhülse 5 X 30		1	
8	901 332 265 01	Distanzring 2,5 MM		2	
(8)	901 332 265 02	Distanzring 2,6 MM		2	
(8)	901 332 265 03	Distanzring 2,7 MM		2	
(8)	901 332 265 04	Distanzring 2,8 MM		2	
(8)	901 332 265 05	Distanzring 2,9 MM		2	
(8)	901 332 265 06	Distanzring 3,0 MM		2	
(8)	901 332 265 07	Distanzring 3,1 MM		2	
(8)	901 332 265 08	Distanzring 3,2 MM		2	
(8)	901 332 265 09	Distanzring 3,3 MM		2	
(8)	901 332 265 10	Distanzring 3,4 MM		2	
(8)	901 332 265 11	Distanzring 3,5 MM		2	
(8)	901 332 265 12	Distanzring 3,6 MM		2	
(8)	901 332 265 13	Distanzring 3,7 MM		2	
9	901 332 263 01	Scheibe		X	
10	999 059 008 00	Kegelrollenlager		2	
11	901 302 901 01	Triebsatz 7:31		1	
11	901 302 901 02	Triebsatz 7:31		1	
(11)	901 302 902 00	Radsatz 6:29		1	
12	901 332 285 01	Sicherungsblech		6	
13	901 332 276 00	Sechskantschraube M 12 X 1,5		12	
(13)	915 332 276 00	Sechskantschraube M 12 x 1,25		12	
14	901 332 209 02	Gelenkflansch - NADELLA -		2	
(14)	901 332 209 10	Gelenkflansch - LOEBRO -		2	
15	901 332 275 01	Dehnschraube		2	
16	901 332 261 01	Anlaufscheibe		2	
17	901 332 239 02	Kappe - NADELLA -		2	
(17)	901 332 239 10	Kappe - LOEBRO -		2	
-	999 701 094 50	Rundschnurring		2	

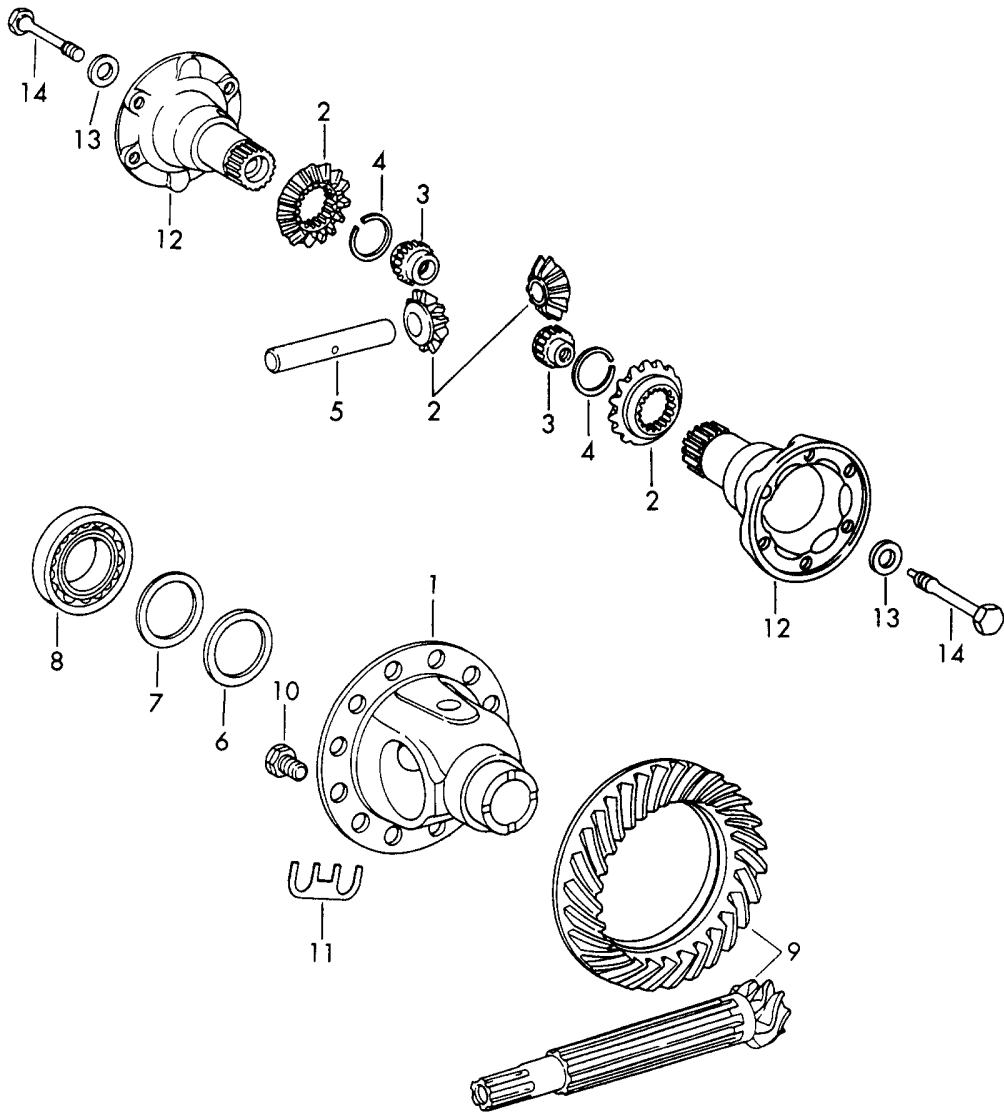
Modell: 911 65

Laufzeit: 1965>>1969

Pos	Teilenummer	Benennung	Bemerkung	St	Modellangabe
-	901 332 289 10	- LOEBRO - Sprengring - LOEBRO -		2	

Modell: 911 65

Laufzeit: 1965>>1969



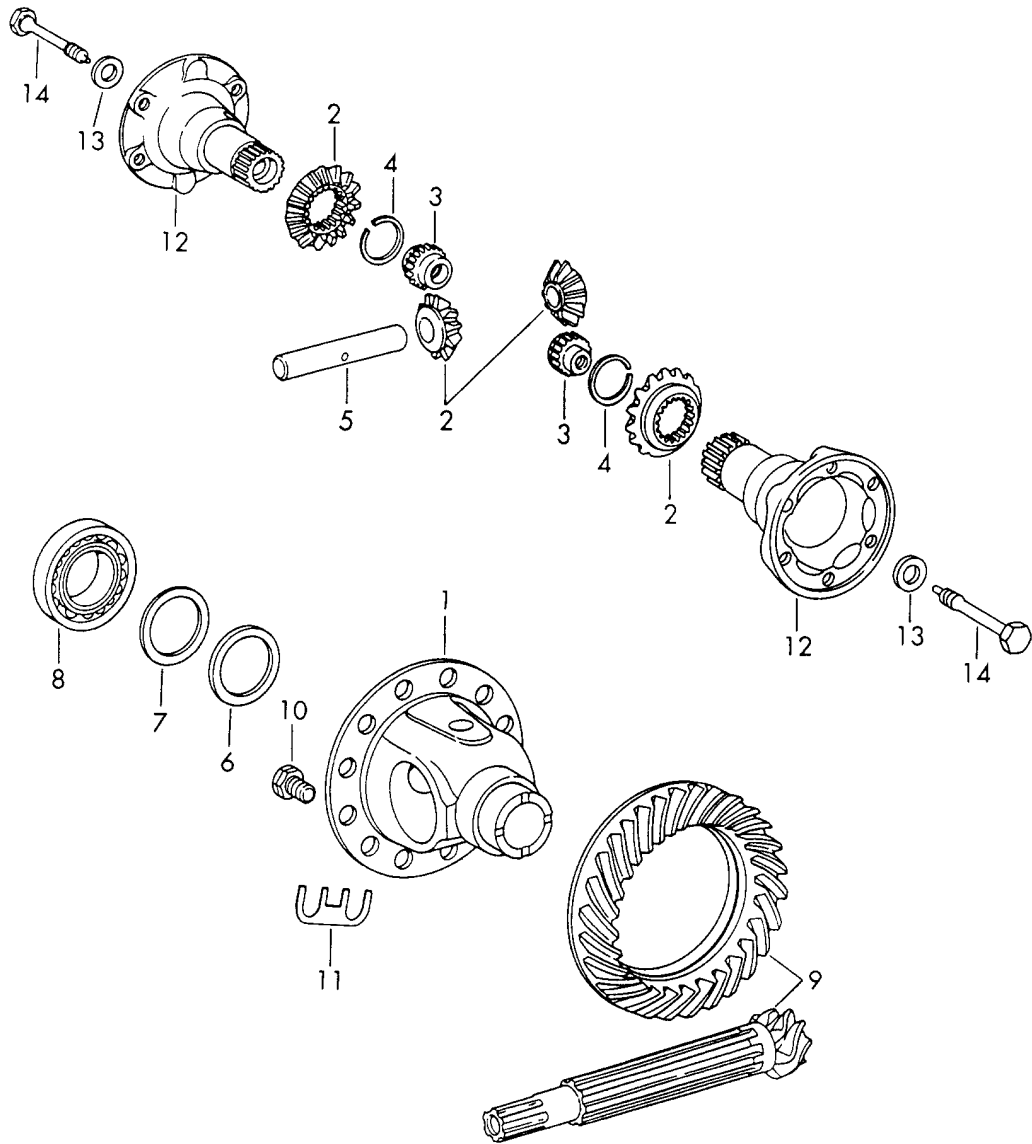
Modell: 911 65

Laufzeit: 1965>>1969

Pos	Teilenummer	Benennung	Bemerkung	St	Modellangabe
		Ausgleichgetriebe	68		911 TU 912
1	901 332 211 01	Ausgleichgehäuse		1	
2	901 332 902 00	Ausgleichkegelräder Satz		1	
3	901 332 206 13	Gewindestück		2	
4	901 332 902 00	Ausgleichkegelräder SW 32		2	
5	901 332 207 04	Ausgleichgetriebebolzen		1	
6	901 332 265 01	Distanzring 2,5 MM		2	
(6)	901 332 265 02	Distanzring 2,6 MM		2	
(6)	901 332 265 03	Distanzring 2,7 MM		2	
(6)	901 332 265 04	Distanzring 2,8 MM		2	
(6)	901 332 265 05	Distanzring 2,9 MM		2	
(6)	901 332 265 06	Distanzring 3,0 MM		2	
(6)	901 332 265 07	Distanzring 3,1 MM		2	
(6)	901 332 265 08	Distanzring 3,2 MM		2	
(6)	901 332 265 09	Distanzring 3,3 MM		2	
(6)	901 332 265 10	Distanzring 3,4 MM		2	
(6)	901 332 265 11	Distanzring 3,5 MM		2	
(6)	901 332 265 12	Distanzring 3,6 MM		2	
(6)	901 332 265 13	Distanzring 3,7 MM		2	
7	901 332 263 01	Scheibe		X	
8	999 059 008 00	Kegelrollenlager		2	
9	901 302 901 01	Triebsatz 7:31		1	
9	901 302 901 02	Triebsatz 7:31		1	
(9)	901 302 902 00	Radsatz 6:29		1	
10	901 332 276 00	Sechskantschraube M 12 X 1,5		12	
(10)	915 332 276 00	Sechskantschraube M 12 X 1,25		12	
11	901 332 285 01	Sicherungsblech		6	
12	901 332 209 12	Gelenkflansch - LOEBRO -		2	
13	901 332 261 11	Scheibe		2	
14	901 332 275 11	Dehnschraube		2	

Modell: 911 65

Laufzeit: 1965>>1969



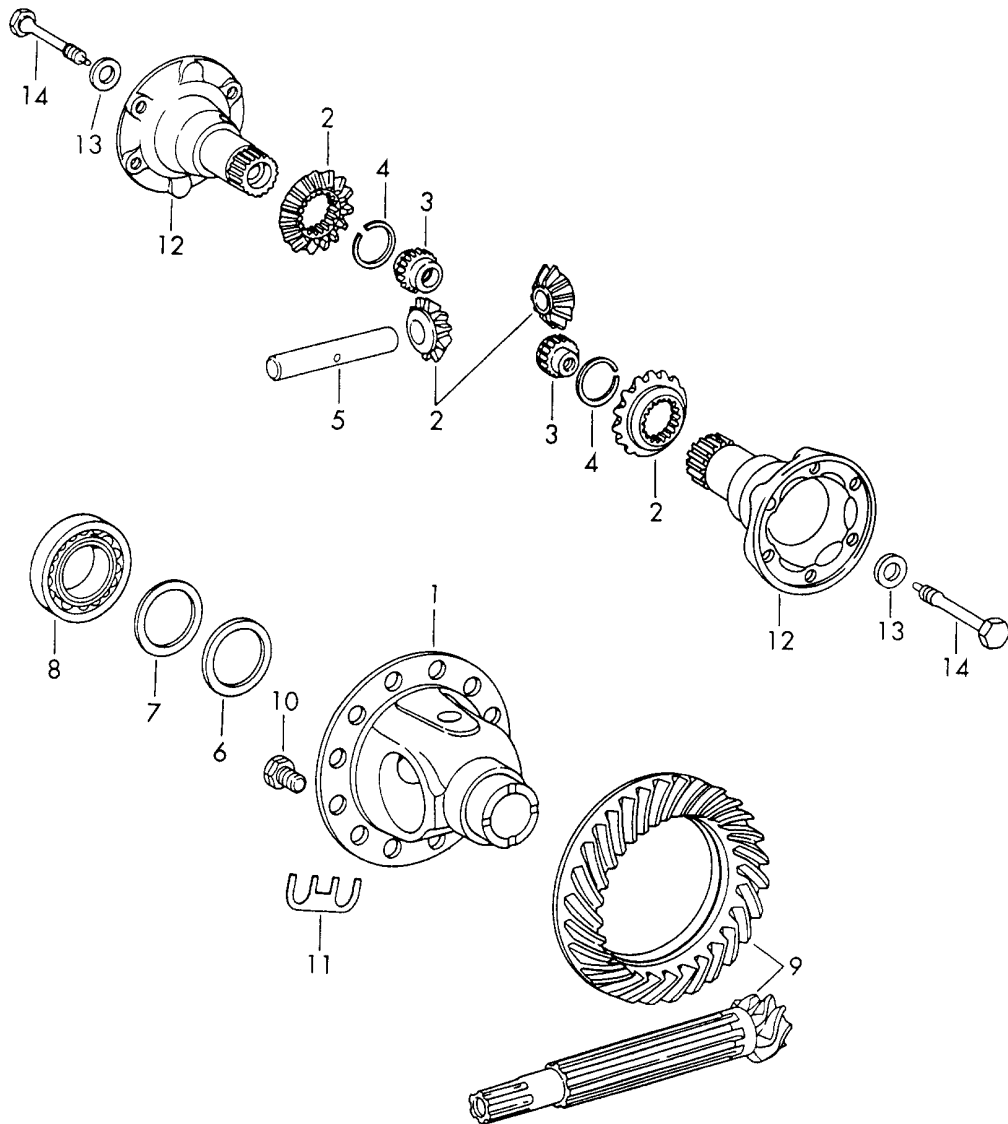
Modell: 911 65

Laufzeit: 1965>>1969

Pos	Teilenummer	Benennung	Bemerkung	St	Modellangabe
		Ausgleichgetriebe Sportomatic	-68		911 TU/L/S
1	905 332 212 00	Ausgleichgehäuse		1	
2	901 332 902 00	Ausgleichkegelräder Satz		1	
3	901 332 206 13	Gewindestück		2	
4	999 152 014 00	Sprengring SW 32		2	
5	901 332 207 04	Ausgleichgetriebebolzen		1	
6	901 332 265 01	Distanzring 2,5 MM		2	
(6)	901 332 265 02	Distanzring 2,6 MM		2	
(6)	901 332 265 03	Distanzring 2,7 MM		2	
(6)	901 332 265 04	Distanzring 2,8 MM		2	
(6)	901 332 265 05	Distanzring 2,9 MM		2	
(6)	901 332 265 06	Distanzring 3,0 MM		2	
(6)	901 332 265 07	Distanzring 3,1 MM		2	
(6)	901 332 265 08	Distanzring 3,2 MM		2	
(6)	901 332 265 09	Distanzring 3,3 MM		2	
(6)	901 332 265 10	Distanzring 3,4 MM		2	
(6)	901 332 265 11	Distanzring 3,5 MM		2	
(6)	901 332 265 12	Distanzring 3,6 MM		2	
(6)	901 332 265 13	Distanzring 3,7 MM		2	
7	901 332 263 01	Scheibe		2	
8	999 059 008 00	Kegelrollenlager		2	
9	905 302 901 01	Radsatz 7:27		1	
10	901 332 276 00	Sechskantschraube M 12 X 1,5		12	
(10)	915 332 276 00	Sechskantschraube M 12 X 1,25		12	
11	905 332 285 00	Sicherungsblech		6	
12	901 332 209 12	Gelenkflansch		2	
13	901 332 261 11	Scheibe		2	
14	901 332 275 11	Dehnschraube		2	

Modell: 911 65

Laufzeit: 1965>>1969



Modell: 911 65

Laufzeit: 1965>>1969

Pos	Teilenummer	Benennung	Bemerkung	St	Modellangabe
		Ausgleichgetriebe mit Kokillenguss oder Druckguss Gehäuse	69		
1	901 332 211 01	Ausgleichgehäuse Kokillenguss		1	
(1)	901 332 212 11	Ausgleichgehäuse Druckguss		1	
(1)	905 332 212 00	Ausgleichgehäuse		1	911 T/E:SPM
2	901 332 902 00	Ausgleichkegelräder Satz		1	
3	901 332 206 13	Gewindestück		2	
4	999 152 014 00	Sprengring		2	
5	901 332 207 04	Ausgleichgetriebebolzen Distanzring für Kokillenguss Gehäuse		1	
6	901 332 265 01	Distanzring 2,5 MM		2	
(6)	901 332 265 02	Distanzring 2,6 MM		2	
(6)	901 332 265 03	Distanzring 2,7 MM		2	
(6)	901 332 265 04	Distanzring 2,8 MM		2	
(6)	901 332 265 05	Distanzring 2,9 MM		2	
(6)	901 332 265 06	Distanzring 3,0 MM		2	
(6)	901 332 265 07	Distanzring 3,1 MM		2	
(6)	901 332 265 08	Distanzring 3,2 MM		2	
(6)	901 332 265 09	Distanzring 3,3 MM		2	
(6)	901 332 265 10	Distanzring 3,4 MM		2	
(6)	901 332 265 11	Distanzring 3,5 MM		2	
(6)	901 332 265 12	Distanzring 3,6 MM		2	
(6)	901 332 265 13	Distanzring 3,7 MM Distanzring für Druckguss Gehäuse		2	
(6)	915 332 265 00	Einstellring 2,4 MM		2	
(6)	915 332 265 01	Einstellring 2,5 MM		2	
(6)	915 332 265 02	Einstellring 2,6 MM		2	
(6)	915 332 265 03	Einstellring 2,7 MM		2	
(6)	915 332 265 04	Einstellring 2,8 MM		2	
(6)	915 332 265 05	Einstellring 2,9 MM		2	
(6)	915 332 265 06	Einstellring		2	

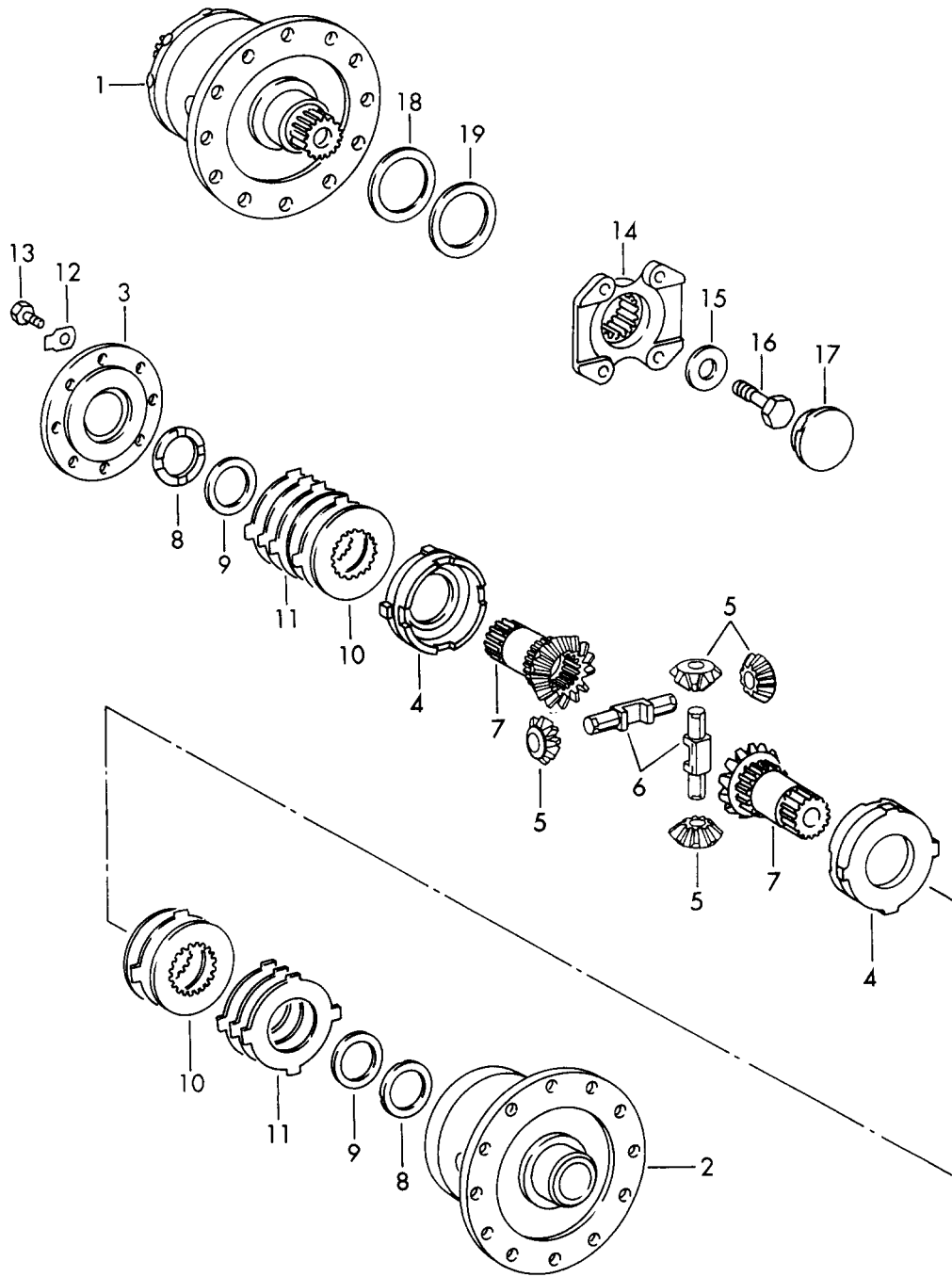
Modell: 911 65

Laufzeit: 1965>>1969

Pos	Teilenummer	Benennung	Bemerkung	St	Modellangabe
(6)	915 332 265 07	3,0 MM Einstellring		2	
(6)	915 332 265 08	3,1 MM Einstellring		2	
(6)	915 332 265 09	3,2 MM Einstellring		2	
(6)	915 332 265 10	3,3 MM Einstellring		2	
(6)	915 332 265 11	3,4 MM Einstellring		2	
(6)	915 332 265 12	3,5 MM Einstellring		2	
(6)	915 332 265 13	3,6 MM Einstellring		2	
7	901 332 263 01	3,7 MM Scheibe für Kokillenguss		2	
(7)	915 332 263 00	Einstellring für Druckguss		2	
8	999 059 008 00	Kegelrollenlager für Kokillenguss		2	
(8)	999 059 027 00	Kegelrollenlager für Druckguss		2	
(8)	999 059 027 02	Kegelrollenlager für Druckguss		2	
9	901 302 901 02	Triebsatz 7:31		1	
(9)	901 302 902 01	Radsatz 6:29		1	912
(9)	901 302 901 02	Triebsatz 7:27		1	911 T/E:SPM
10	901 332 276 00	Sechskantschraube M 12 X 1,5		12	
(10)	915 332 276 00	Sechskantschraube M 12 X 1,25		12	
(10)	901 332 276 11	Sechskantschraube M 12 X 1,5 nur in Verbindung mit Sperrdifferential		12	
(10)	928 332 276 03	Sechskantschraube M 12 X 1,25 nur in Verbindung mit Sperrdifferential		12	
11	901 332 285 01	Sicherungsblech		6	
12	901 332 209 15	Gelenkflansch - LOEBRO - für Kokillenguss		2	
(12)	901 332 209 21	Gelenkflansch - LOEBRO - für Druckguss		2	
13	901 332 261 11	Scheibe		2	
14	901 332 275 11	Dehnschraube		2	

Modell: 911 65

Laufzeit: 1965>>1969



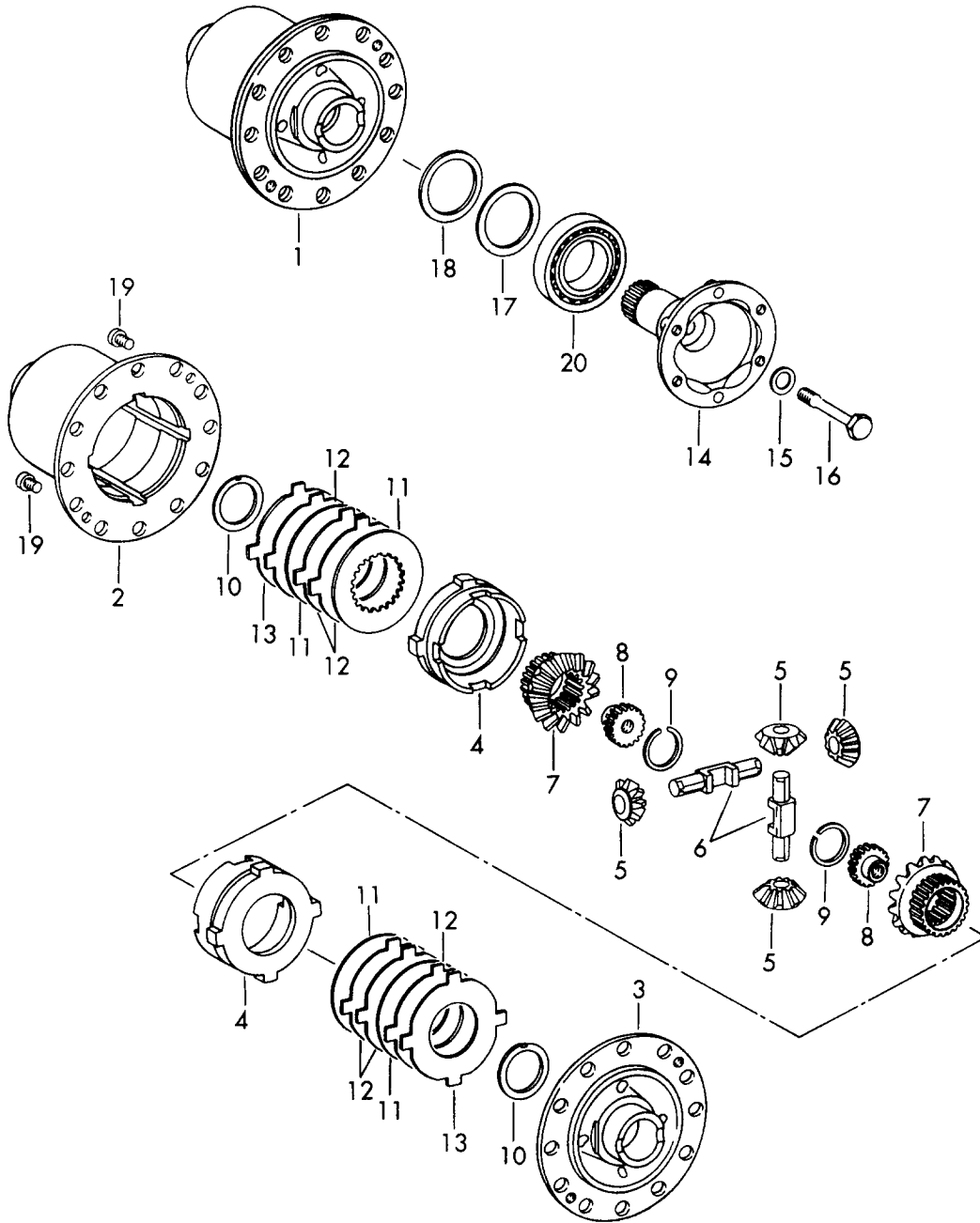
Modell: 911 65

Laufzeit: 1965>>1969

Pos	Teilenummer	Benennung	Bemerkung	St	Modellangabe
1	904 332 053 00	Sperrdifferential Sperrdifferential Vollständig	-68	1	
2	904 332 055 00	Gehäuse		1	
3	904 332 506 00	Gehäusedeckel		1	
4	904 332 511 00	Druckring		2	
5	904 332 531 00	Kegelritzel		4	
6	904 332 541 00	Differentialachse		2	
7	904 332 535 00	Achskegelrad		2	
8	904 332 561 00	Anlaufscheibe		2	
9	904 332 562 00	Anlaufscheibe		2	
10	904 332 551 00	Aussenlamelle		4	
11	904 332 552 00	Aussenlamelle		8	
12	900 020 004 01	Sicherungsblech 8,4		8	
13	N 010 239 11	Sechskantschraube M 8 X 18		8	
13	N 010 239 30	Sechskantschraube M 8 X 18		8	
14	904 332 209 01	Gelenkflansch		2	
15	904 332 261 00	Scheibe		2	
16	904 332 271 00	Dehnschraube		2	
17	901 332 239 02	Kappe		2	
18	901 332 265 01	Distanzring 2,5 MM		2	
(18)	901 332 265 02	Distanzring 2,6 MM		X	
(18)	901 332 265 03	Distanzring 2,7 MM		X	
(18)	901 332 265 04	Distanzring 2,8 MM		X	
(18)	901 332 265 05	Distanzring 2,9 MM		X	
(18)	901 332 265 06	Distanzring 3,0 MM		X	
(18)	901 332 265 07	Distanzring 3,1 MM		X	
(18)	901 332 265 08	Distanzring 3,2 MM		X	
(18)	901 332 265 09	Distanzring 3,3 MM		X	
(18)	901 332 265 10	Distanzring 3,4 MM		X	
(18)	901 332 265 11	Distanzring 3,5 MM		X	
(18)	901 332 265 12	Distanzring 3,6 MM		X	
(18)	901 332 265 13	Distanzring 3,7 MM		X	
19	901 332 263 01	Scheibe		2	

Modell: 911 65

Laufzeit: 1965>>1969



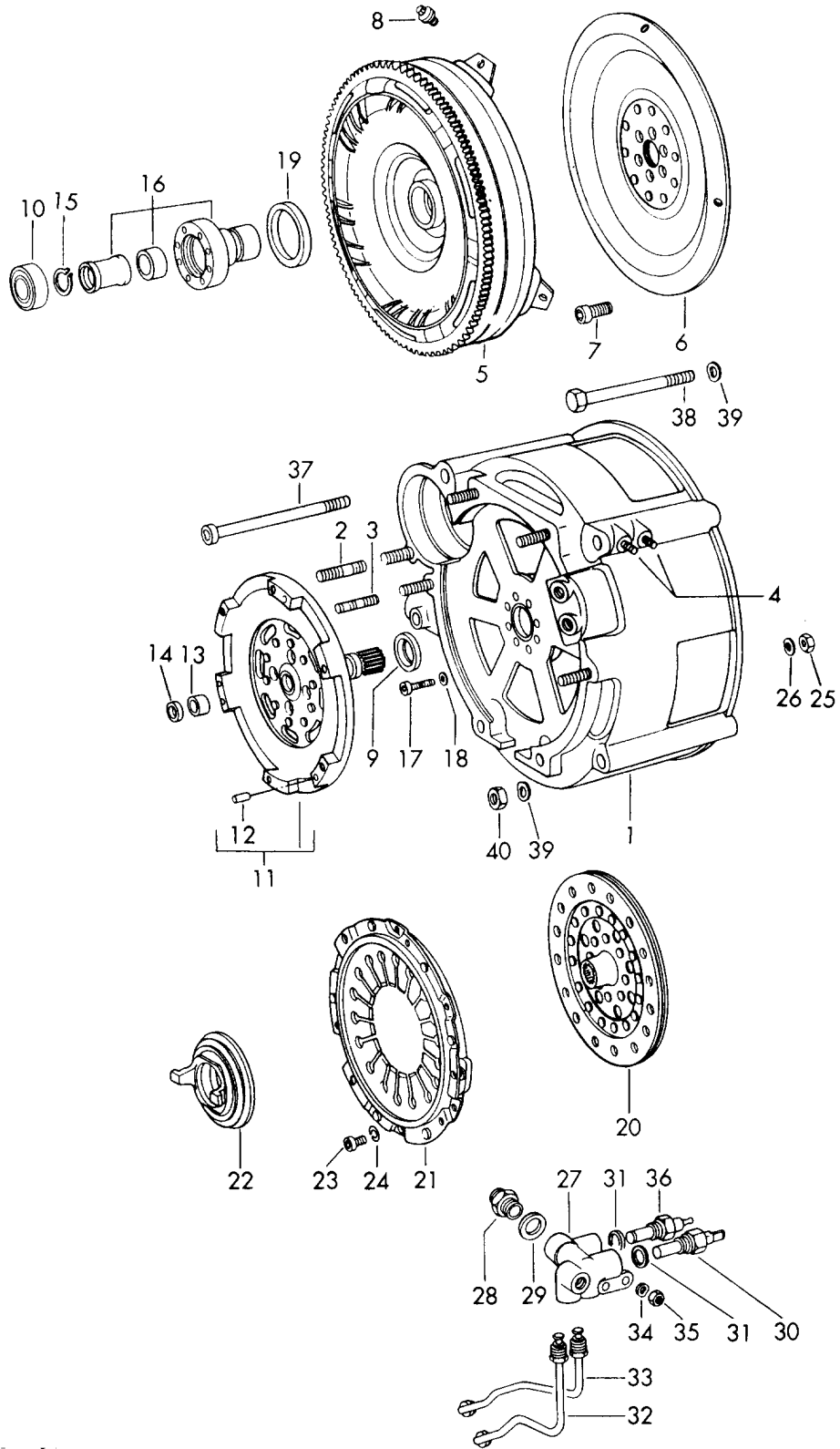
Modell: 911 65

Laufzeit: 1965>>1969

Pos	Teilenummer	Benennung	Bemerkung	St	Modellangabe
		Sperrdifferential für Druckguss Gehäuse	69		
1	901 332 053 13	Sperrdifferential		1	
2	901 332 055 13	Gehäuse		1	
3	901 332 506 11	Gehäusedeckel		1	
4	901 332 511 11	Druckring		2	
5	915 332 531 02	Kegelritzel		4	
6	915 332 541 02	Differentialachse		2	
7	901 332 535 11	Achskegelrad		2	
8	901 332 206 12	Gewindestück		2	
9	999 152 014 00	Sprengring SW 32		2	
10	901 332 561 11	Anlaufscheibe		2	
11	901 332 551 21	Innenlamelle 2,0 MM		4	
(11)	901 332 551 22	Innenlamelle 1,9 MM		X	
(11)	901 332 551 23	Innenlamelle 2,1 MM		X	
12	901 332 552 11	Aussenlamelle		6	
13	928 332 555 00	Tellerfeder - GEWELLT -		2	
14	901 332 209 21	Gelenkflansch		2	
15	901 332 261 11	Scheibe		2	
16	901 332 275 12	Dehnschraube		2	
17	915 332 263 00	Einstellring		2	
18	915 332 265 00	Einstellring 2,4 MM		2	
(18)	915 332 265 01	Einstellring 2,5 MM		X	
(18)	915 332 265 02	Einstellring 2,6 MM		X	
(18)	915 332 265 03	Einstellring 2,7 MM		X	
(18)	915 332 265 04	Einstellring 2,8 MM		X	
(18)	915 332 265 05	Einstellring 2,9 MM		X	
(18)	915 332 265 06	Einstellring 3,0 MM		X	
(18)	915 332 265 07	Einstellring 3,1 MM		X	
(18)	915 332 265 08	Einstellring 3,2 MM		X	
(18)	915 332 265 09	Einstellring 3,3 MM		X	
(18)	915 332 265 10	Einstellring 3,4 MM		X	
(18)	915 332 265 11	Einstellring 3,5 MM		X	
(18)	915 332 265 12	Einstellring 3,6 MM		X	
(18)	915 332 265 13	Einstellring 3,7 MM		X	
19	900 119 002 00	Zylinderschraube M 6 X 10		2	
20	999 059 027 00	Kegelrollenlager		2	
20	999 059 027 02	Kegelrollenlager		2	

Modell: 911 65

Laufzeit: 1965>>1969



Modell: 911 65

Laufzeit: 1965>>1969

Pos	Teilenummer	Benennung	Bemerkung	St	Modellangabe
1	905 301 007 01	Wandler und Wandlergehäuse Sportomatic Wandlergehäuse mit		1	
2	900 061 014 01	Stiftschraube		1	
(3)	900 061 009 01	Stiftschraube BM 10 X 22		1	
3	900 061 007 01	Stiftschraube BM 8 X 28		3	
3	900 061 007 02	Stiftschraube BM 8 X 22		3	
3	999 062 007 02	Stiftschraube BM 8 X 22		3	
3	900 060 106 01	Stiftschraube BM 8 X 22		3	
4	999 062 002 02	Stiftschraube BM 6 X 15		2	
5	905 116 002 20	Drehmomentwandler mit		1	
6	905 116 024 11	Anlasserzahnkranz		1	
7	999 067 009 01	Mitnehmerscheibe		6	
8	905 116 026 00	Zylinderschraube		4	
9	PCG 113 071 50	Zwölfkantschraube		1	
10	900 052 027 00	Radialwellendichtring		1	
11	905 116 027 10	Kugellager		1	
12	999 012 018 00	Turbinenwelle		3	
13	999 201 021 00	Zylinderstift		1	
14	PCG 201 301 00	Nadelhülse		1	
15	N 012 420 1	Wellendichtring G 12 X 18 X 3		1	
16	905 116 020 01	Sicherungsring 20 X 1,2	69-	1	
-	905 116 261 01	Freilauf Stütze	-68	1	
-	905 116 262 00	Freilauf Stütze	-68	1	
-	905 116 263 00	Abdichtung	-68	1	
17	999 186 002 01	Büchse für Turbinenwelle	-68	8	
18	N 013 804 2	Zylinderschraube	69-	8	
(19)	999 113 189 40	Dichtring A 6 X 10	-68	1	
19		Radialdichtring	69-	1	
20	905 116 254 20	Radialdichtring		1	
21	905 116 255 10	Kupplungsscheibe G 509 1001 >> 509 1788 G 539 0101 >> 539 0101 G 519 1501 >> 519 3619 G 709 1001 >> 709 1469 G 719 3001 >> 719 8787 G 739 0101 >> 739 0109 G 739 1101 >> 739 1102 G 739 2101 >> 739 2118 G 739 3101 >> 739 3106 G 739 4101 >> 739 4109 G 729 0001 >> 729 1044		1	902.300/14 902.300/60 902.300/16 901.300/12 901.300/13 901.300/80 901.300/81 901.300/82 901.300/83 901.300/84 905.300/13
		Druckplatte G 509 1001 >> 509 1788		1	902.300/14

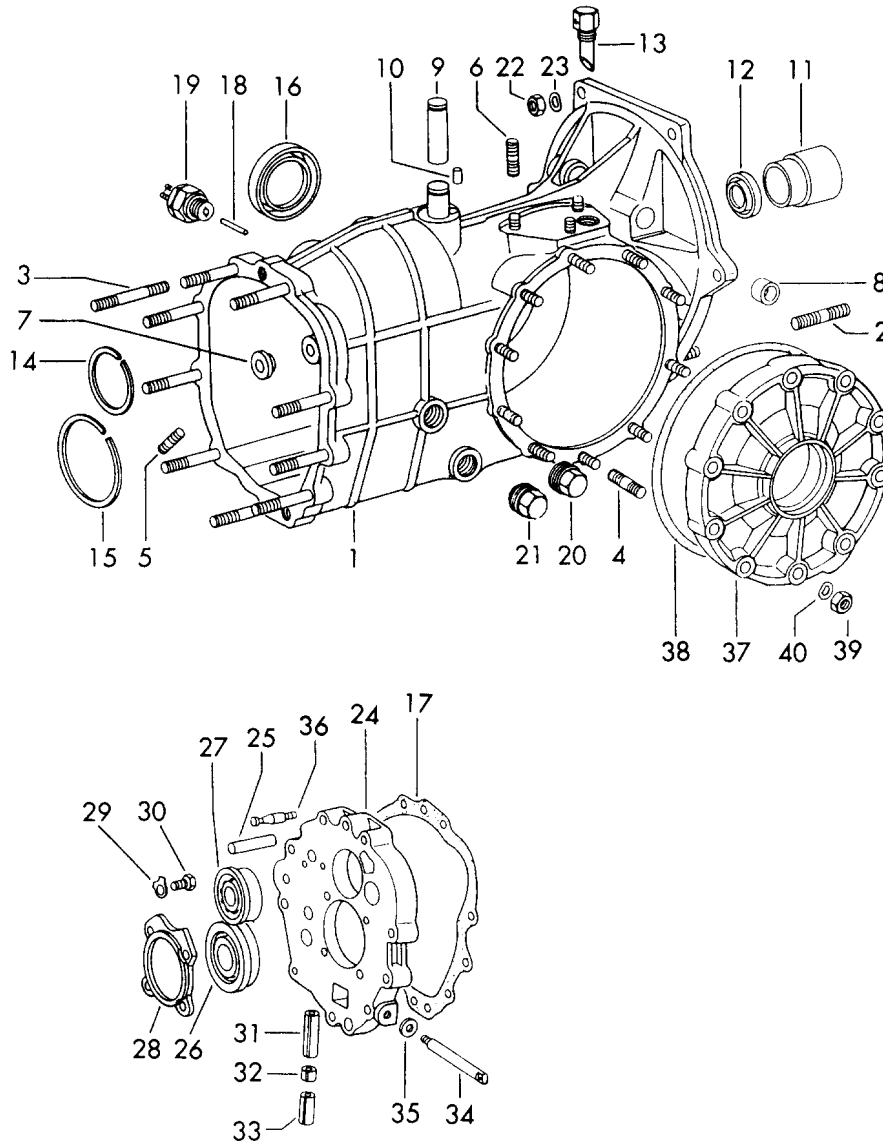
Modell: 911 65

Laufzeit: 1965>>1969

Pos	Teilenummer	Benennung	Bemerkung	St	Modellangabe
		G 539 0101 >> 539 0101			902.300/60
		G 519 1501 >> 519 3619			902.300/16
		G 709 1001 >> 709 1469			901.300/12
		G 719 3001 >> 719 8787			901.300/13
		G 739 0101 >> 739 0109			901.300/80
		G 739 1101 >> 739 1102			901.300/81
		G 739 2101 >> 739 2118			901.300/82
		G 739 3101 >> 739 3106			901.300/83
		G 739 4101 >> 739 4109			901.300/84
		G 729 0001 >> 729 1044			905.300/13
22	925 116 081 00	Ausrücklager		1	
23	999 067 010 01	Zylinderschraube		6	
24	N 012 026 3	Federring		6	
		6			
25	N 011 010 6	Sechskantmutter		2	
		M 10			
25	N 101 552 10	Sechskantmutter		2	
		M 10			
26	N 012 242 3	Federscheibe		2	
		B 10 X 18			
(27)	905 301 125 11	Schaltergehäuse	-68	1	
27		Schaltergehäuse	69-	1	
28	900 129 009 02	Schraubstutzen		1	
29	900 123 019 20	Dichtring		1	
		A 16 X 22 CU			
(30)	905 613 102 01	Temperaturschalter	-68	1	
30	905 613 102 04	Temperaturschalter	69-	1	
(31)	N 013 849 2	Dichtring	-68	2	
		A 14 X 18			
31	900 123 007 30	Dichtring	69-	2	
		A 14 X 18			
32	905 301 013 10	Druckrohr		1	
33	905 301 014 10	Rücklaufrohr		1	
34	900 028 008 01	Federring		2	
		B 6			
35	900 076 010 02	Mutter		2	
		M 6			
35	900 076 010 0B	Mutter		2	
		M 6			
36	901 641 632 00	Fernthermometergeber		1	
37	900 067 078 02	Zylinderschraube		1	
		M 10 X 150			
38	900 155 018 02	Sechskantschraube		1	
		M 10 X 110			
39	N 012 242 3	Federscheibe		4	
		B 10 X 18			
40	900 157 002 02	Sechskantmutter		2	
		M 10			
40	900 157 002 03	Sechskantmutter		2	
		M 10			

Modell: 911 65

Laufzeit: 1965>>1969



Modell: 911 65

Laufzeit: 1965>>1969

Pos	Teilenummer	Benennung	Bemerkung	St	Modellangabe
1	905 301 010 20	Getriebegehäuse Sportomatic Getriebegehäuse G 509 1001 >> 509 1788 G 539 0101 >> 539 0101 G 519 1501 >> 519 3619 G 709 1001 >> 709 1469 G 719 3001 >> 719 8787 G 739 0101 >> 739 0109 G 739 1101 >> 739 1102 G 739 2101 >> 739 2118 G 739 3101 >> 739 3106 G 739 4101 >> 739 4109 G 729 0001 >> 729 1044		1	902.300/14 902.300/60 902.300/16 901.300/12 901.300/13 901.300/80 901.300/81 901.300/82 901.300/83 901.300/84 905.300/13
2	900 061 118 02	Stiftschraube BM 10 X 28		2	
3	900 061 012 01	Stiftschraube BM 8 X 50		8	
4	900 061 007 01	Stiftschraube BM 8 X 22		9	
4	900 061 007 02	Stiftschraube BM 8 X 22		9	
4	999 062 007 02	Stiftschraube BM 8 X 22		9	
4	900 060 106 01	Stiftschraube BM 8 X 22		9	
5	900 061 057 01	Stiftschraube BM 8 X 15		2	
6	900 061 004 02	Stiftschraube BM 8 X 12		3	
7	905 302 291 00	Anlaufring		1	
8	905 116 727 00	Buchse		2	
9	905 116 707 01	Lagerbolzen		1	
10	999 095 102 00	Spannstift S 5 X 12		1	
11	905 116 813 01	Führungsrohr		1	
12	999 113 286 40	Wellendichtring		1	
13	904 301 071 00	Entlüfter		1	
14	999 042 301 01	Sprengring SB 52		2	
15	999 041 305 01	Sprengring SB 79		1	
16	999 113 058 50	Radialdichtring BA - FG 45 X 65 X 10		2	
17	905 301 191 00	Dichtung für Getriebegehäuse 0,10 MM		1	
(17)	905 301 191 01	Dichtung für Getriebegehäuse 0,15 MM		X	
(17)	905 301 191 02	Dichtung für Getriebegehäuse 0,20 MM		X	
18	905 303 245 02	Stößel		1	
19	905 613 051 02	Rückfahrlichtschalter		1	
20	999 064 007 02	Verschlusschraube ohne Magnet Gelb eloxiert		1	

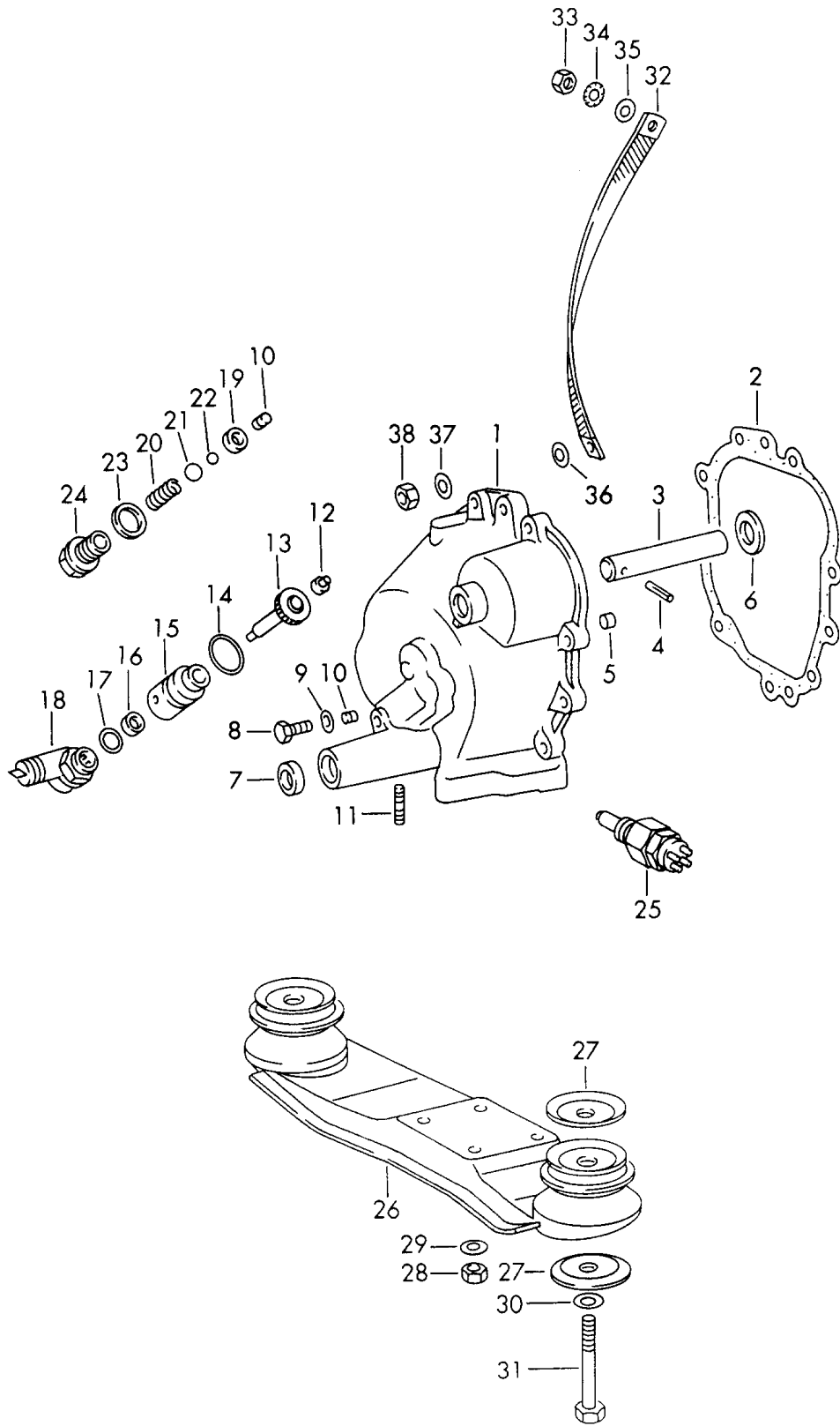
Modell: 911 65

Laufzeit: 1965>>1969

Pos	Teilenummer	Benennung	Bemerkung	St	Modellangabe
21	999 064 008 02	Verschlussschraube mit Magnet Gelb eloxiert		1	
22	900 076 025 02	Sechskantmutter M 8		4	
22	900 076 064 02	Sechskantmutter M 8		4	
23	N 012 241 1	Federscheibe B 8 X 15		4	
24	905 301 221 01	Zwischenplatte		1	
25	900 012 027 00	Zylinderstift 10 M 6 X 45		2	
26	999 052 016 00	Vierpunktlager		1	
26	999 052 016 0A	Vierpunktlager		1	
(27)	999 053 006 00	Schrägkugellager	-68	1	
27	999 053 025 00	Schrägkugellager	69-	1	
28	901 301 251 01	Spannplatte		1	
29	999 039 001 00	Sicherungsblech		4	
30	N 010 239 11	Sechskantschraube M 8 X 18		4	
30	N 010 239 30	Sechskantschraube M 8 X 18		4	
31	901 303 241 01	Buchse für Gangsperr		1	
32	905 303 242 00	Buchse für Gangsperr		1	
33	905 303 243 00	Buchse für Gangsperr		1	
(34)	914 301 307 00	Bolzen	-68	1	
34		Bolzen für Umlenkhebel	69-	1	
35	N 012 241 1	Federscheibe B 8 X 15		1	
36	905 303 136 00	Exzenterbolzen		1	
(37)	905 301 311 11	Getriebedeckel seitlich	-68	1	
37		Getriebedeckel seitlich	69-	1	
38	999 701 286 40	O-Ring 160 X 3		1	
(38)	905 301 391 00	Dichtung		1	
39	900 076 025 02	Sechskantmutter M 8		19	
39	900 076 064 02	Sechskantmutter M 8		19	
40	N 012 241 1	Federscheibe B 8X15		19	

Modell: 911 65

Laufzeit: 1965>>1969



Modell: 911 65

Laufzeit: 1965>>1969

Pos	Teilenummer	Benennung	Bemerkung	St	Modellangabe
1	905 301 031 02	Getriebedeckel Getriebeaufhängung Sportomatic Getriebedeckel G 509 1001 >> 509 1788 G 539 0101 >> 539 0101 G 519 1501 >> 519 3619 G 709 1001 >> 709 1469 G 719 3001 >> 719 8787 G 739 0101 >> 739 0109 G 739 1101 >> 739 1102 G 739 2101 >> 739 2118 G 739 3101 >> 739 3106 G 739 4101 >> 739 4109 G 729 0001 >> 729 1044		1	902.300/14 902.300/60 902.300/16 901.300/12 901.300/13 901.300/80 901.300/81 901.300/82 901.300/83 901.300/84 905.300/13
2	905 301 392 02	Dichtung		1	
3	905 302 255 00	Bolzen für Rücklaufgrad		1	
4	900 095 019 01	Spannhülse 5X30		1	
5	901 318 244 01	Lagerbuchse		1	
6	905 302 292 00	Anlaufscheibe		1	
7	900 112 001 50	Radialdichtring B 15X24X7	-68	1	
(7)	999 113 185 40	Wellendichtring B 15X24X7	69-	1	
8	901 318 272 01	Sechskantschraube	-68	1	
8	901 318 272 02	Sechskantschraube		1	
(8)	901 318 272 03	Sechskantschraube	69-	1	
9	N 012 241 1	Federscheibe B 8	-68	1	
(9)	900 031 001 02	Scheibe 8,4	69-	1	
(9)	900 031 105 01	Scheibe 8,4	69-	1	
10	999 504 070 00	Gewindeeinsatz Heli-Coil		1	
11	900 061 057 01	Stiftschraube BM 8X15		4	
12	901 318 273 01	Bolzen		1	
13	905 318 333 10	Welle für Triebwelle		1	
14	999 701 084 50	O-Ring 25,3-2,4		1	
15	901 318 243 12	Führungsbuchse	-68	1	
(15)		Führungsbuchse	69-	1	
16	999 113 036 50	Radialdichtring BA 10-8-6		1	
17	914 318 261 01	Dichtscheibe	-68	1	
(17)		Dichtscheibe	69-	1	
18	911 318 029 00	Winkelstück	-68	1	
(18)		Winkelstück	69-	1	
19	905 303 236 00	Scheibe	69-	1	
20	905 303 237 00	Feder für Parksperre		1	
21	N 025 667 2	Kugel 9MM	69-	1	
22	900 108 010 00	Kugel 7MM	69-	1	
23	N 013 849 2	Dichtring	69-	1	

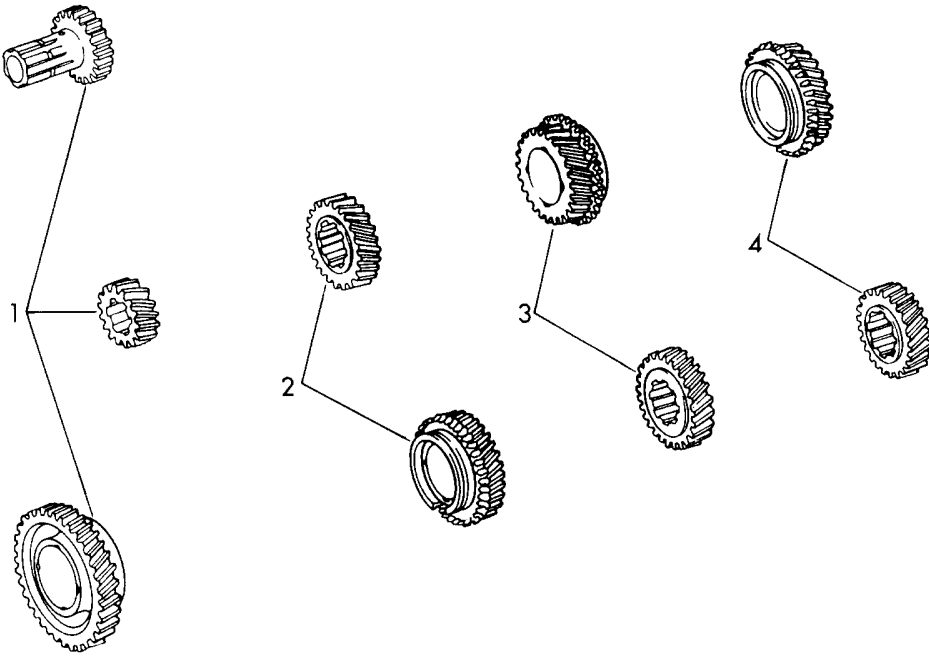
Modell: 911 65

Laufzeit: 1965>>1969

Pos	Teilenummer	Benennung	Bemerkung	St	Modellangabe
		A 14 X 18 CU			
24	905 303 238 00	Verschlussschraube	69-	1	
25	905 613 101 02	Überbrückungsschalter		1	
26	905 305 031 01	Getriebeträger		1	
27	901 305 311 00	Teller		4	
28	900 076 025 02	Sechskantmutter M 8	-68	4	
28	900 076 064 02	Sechskantmutter M 8		4	
(28)	999 090 101 02	Mid-Grip-Mutter	69-	4	
29	900 027 015 02	Federring B 8	-68	4	
29	900 027 015 03	Federring B 8		4	
(29)	900 031 001 02	Scheibe	69-	4	
(29)	900 031 105 01	Scheibe	69-	4	
30	900 027 017 02	Federring B 12		2	
31	900 082 020 01	Sechskantschraube M 12X1,5X80	-68	2	
(31)	901 305 317 00	Sechskantschraube	69-	2	
32	999 611 918 20	Masseband	-68	1	
(32)		Masseband	69-	1	
33	900 075 085 02	Sechskantschraube M 8X20	-68	1	
(33)	900 076 030 02	Sechskantmutter M 8	69-	1	
34	N 012 241 1	Federscheibe B 8	-68	1	
(34)	N 012 132 2	Zahnscheibe	69-	1	
35	999 151 022 02	Unterlegscheibe 20 X 8,4 X 2	-68	2	
(35)	900 025 025 02	Scheibe B 8,4	69-	2	
36	999 151 022 02	Unterlegscheibe 20X8,4X2	69-	2	
37	N 012 241 1	Federscheibe	69-	9	
38	900 076 025 02	Sechskantmutter M 8	69-	9	
38	900 076 064 02	Sechskantmutter M 8	69-	9	

Modell: 911 65

Laufzeit: 1965>>1969



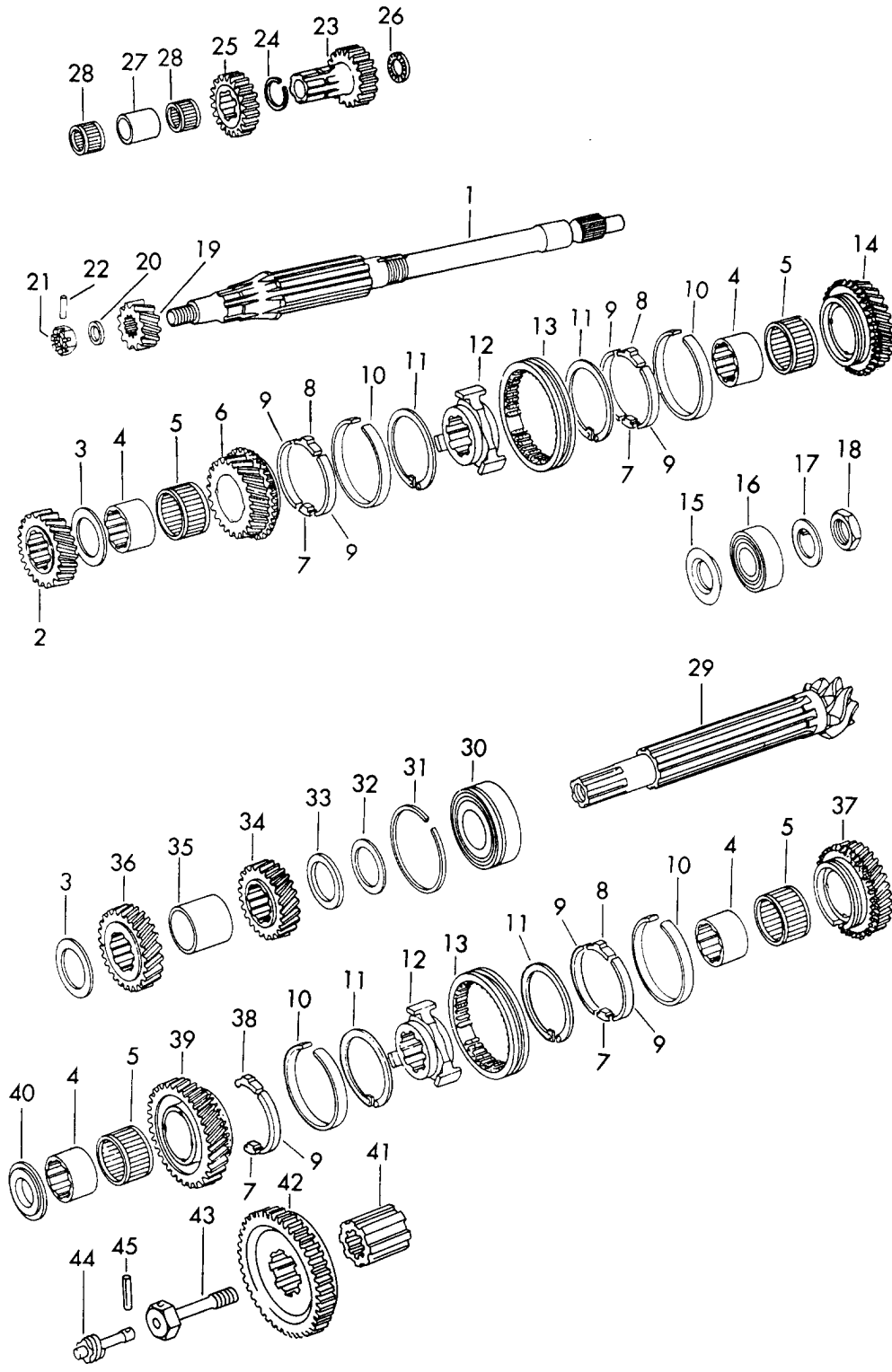
Modell: 911 65

Laufzeit: 1965>>1969

Pos	Teilenummer	Benennung	Bemerkung	St	Modellangabe
1	905 302 906 00	Radsätze Sportomatic Radsätze Radsatz 1. Gang Z = 15:36 (C)	-68	1	911 L/S/TU
2	905 302 907 00	Radsatz 2. Gang Z = 19:31 (HB)		1	
3	901 302 910 10	Radsatz 3. Gang Z = 23:28 (O)		1	
4	904 302 921 10	Radsatz 4. Gang Z = 26:25 (U)		1	911 L/S
(4)	904 302 930 10	Radpaar 4. Gang Z = 27:25 (V)		1	911 TU/S
1	905 302 906 10	Radsätze für TYP 905/13 Radsatz 1. Gang Z = 15:36 (C)	69-	1	
2	905 302 907 00	Radsatz 2. Gang Z = 19:31 (HB)		1	
3	901 302 910 10	Radsatz 3. Gang Z = 23:28 (O)		1	
4	904 302 930 10	Radpaar 4. Gang Z = 27:25 (V)	69-	1	
1	905 302 906 10	Radsätze für TYP 905.300/20 Radsatz 1. Gang Z = 15:36 (C)		1	
2	901 302 908 10	Radpaar 2. Gang Z = 20:31 (I)		1	
3	904 302 920 10	Radpaar 3. Gang Z = 24:27 (Q)		1	
4	904 302 924 10	Radsatz 4. Gang Z = 28:24 (X)		1	

Modell: 911 65

Laufzeit: 1965>>1969



Modell: 911 65

Laufzeit: 1965>>1969

Pos	Teilenummer	Benennung	Bemerkung	St	Modellangabe
		Räder und Wellen Sportomatic Radsätze siehe Gruppe 3/08/00			
1	905 302 101 00	Ausrückwelle		1	
2		Festrad 2. Gang		1	
3	901 302 294 01	Anlaufscheibe		2	
4	901 302 261 01	Buchse		4	
5	999 201 104 00	Nadelkäfig		4	
6		Losrad 3. Gang		1	
7	911 302 317 01	Anschlag	-68	4	
(7)		1. - 4. Gang Anschlag	69-	4	
8	901 302 315 02	Stein	-68	3	
(8)	911 302 315 00	2. - 4. Gang Sperrstück	69-	3	
9	905 302 316 00	2. - 4. Gang Doppelsperrband	-68	7	
(9)	911 302 316 00	1. - 4. Gang Feder	69-	7	
10	905 302 301 00	1. - 4. Gang Synchronring	-68	4	
(10)	925 302 301 02	1. - 4. Gang Synchronring	69-	4	
11	911 302 311 01	1. - 4. Gang Sicherungsring		4	
12	901 302 402 02	1. - 4. Gang Muffe		2	
13	901 302 411 03	2. - 4. Gang Schaltmuffe	-68	2	
(13)	911 302 411 10	1. - 4. Gang Schaltmuffe		2	
14		1. - 4. Gang Losrad		1	
15	901 302 268 01	4. Gang Distanzscheibe		1	
16	999 110 008 00	5,8 mm Zylinderrollenlager		1	
17	999 038 001 00	Sicherungsblech		1	
18	999 183 001 00	Sechskantmutter		1	
19		Festrad 1. Gang		1	
20	999 031 067 00	Scheibe		1	
21	999 079 011 02	Kronenmutter		1	
22	999 095 006 00	Spannstift	-68	1	
(22)	900 309 004 00	3 X 18 Spannstift	69-	1	

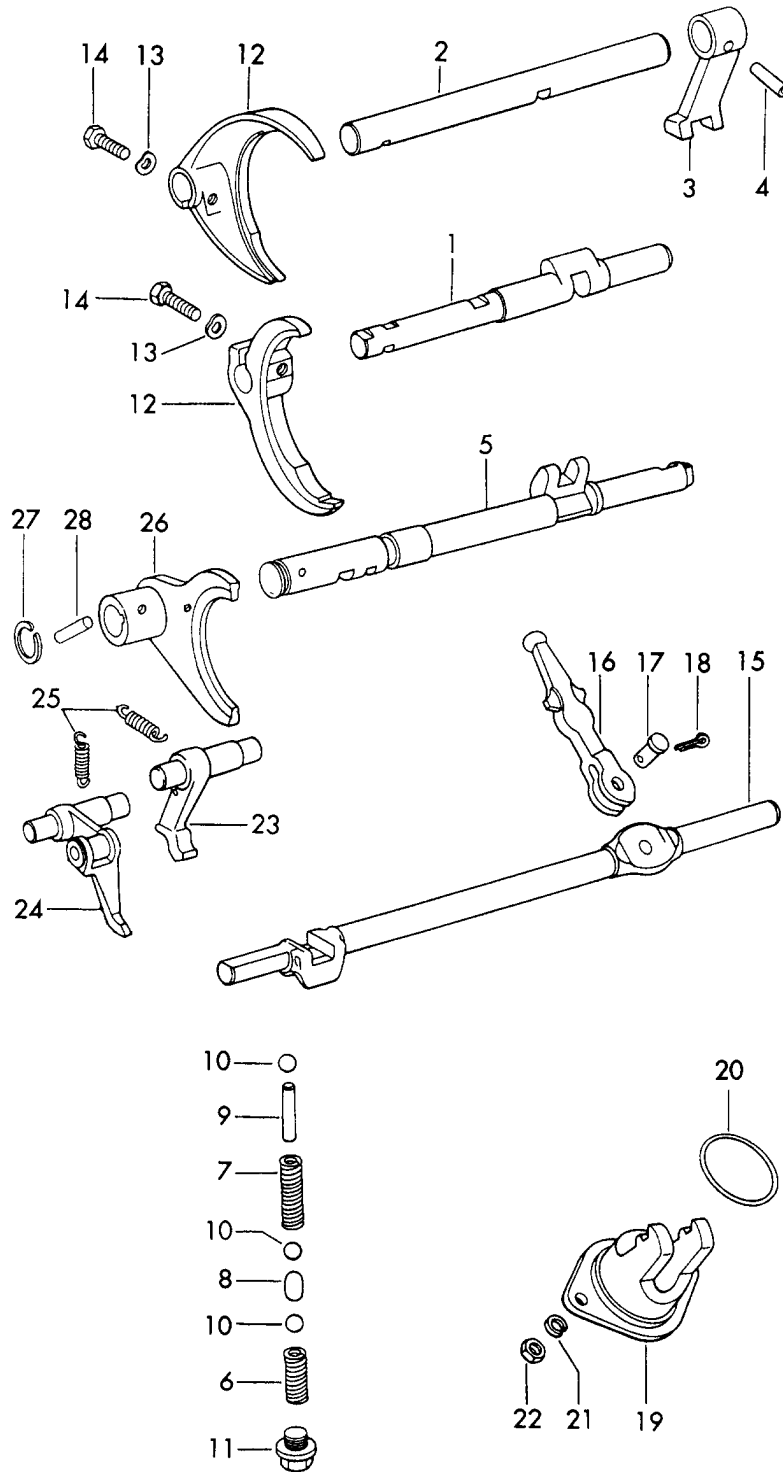
Modell: 911 65

Laufzeit: 1965>>1969

Pos	Teilenummer	Benennung	Bemerkung	St	Modellangabe
23		3 X 18 Zahnrad II für Rückwärtsgang		1	
24	999 041 309 01	Sprengring SB 27		1	
25	905 302 223 00	Zahnrad III für Rückwärtsgang		1	
26	999 202 003 00	Nadellager		1	
27	905 302 265 00	Distanzbuchse		1	
28	999 201 106 00	Nadelkäfig		2	
29		Triebwelle		1	
30	999 110 007 00	Zylinderrollenlager		1	
30	999 110 013 00	Zylinderrollenlager		1	
30	999 110 012 00	Zylinderrollenlager		1	
30	999 110 012 01	Zylinderrollenlager		1	
31	900 111 002 00	Sprengring SP 72		1	
32	901 302 297 01	Einstellscheibe 0,25 MM		X	
(32)	901 302 297 11	Einstellscheibe 0,30 MM		X	
(32)	901 302 297 21	Einstellscheibe 0,40 MM		X	
33	901 302 298 01	Distanzscheibe		1	
34		Festrاد 4. Gang		1	
35	901 302 265 01	Distanzbuchse		1	
36		Festrاد 3. Gang		1	
37		Losrad 2. Gang		1	
38	901 302 318 02	Sperrstück für 1. Gang		1	
39		Losrad 1. Gang		1	
40	901 302 269 01	Anlaufscheibe		1	
41	905 302 257 00	Keilwellenhülse		1	
42	905 302 224 02	Schieberad für Rückwärtsgang		1	
43	901 302 271 01	Dehnschraube		1	
44	905 318 331 10	Welle		1	
45	900 197 002 00	Spannhülse 4 X 28		1	

Modell: 911 65

Laufzeit: 1965>>1969



Modell: 911 65

Laufzeit: 1965>>1969

Pos	Teilenummer	Benennung	Bemerkung	St	Modellangabe
1	901 303 101 01	Schaltstangen Schaltgabeln Sportomatic Schaltstange		1	
2	901 303 103 01	1. / 2. Gang Schaltstange		1	
3	901 303 161 01	3. / 4.Gang Schaltfinger		1	
4	900 309 003 00	Spannstift	-68	1	
(4)		S 5 X 24 Spannstift	69-	1	
5	905 303 141 03	5 X 24 Schaltstange für		1	
6	901 303 232 01	Rückwärtsgang Druckfeder für		1	
7	905 303 232 01	Gangsperr 2. - 4. Gang Druckfeder für		1	
8	905 303 211 00	Gangsperr Sperrstück für		1	
9	901 303 271 01	Gangsperr Stift für		1	
10	N 025 667 2	Gangsperr Kugel 9 MM		3	
11	999 065 001 02	Verschluss schraube		1	
12	901 303 111 01	Schaltgabel für		2	
13	N 012 241 1	Vorwärtsgang Federscheibe B 8 X 15		2	
14	900 074 127 02	Sechskants schraube M 8 X 25	-68	2	
(14)	900 075 083 02	Sechskants schraube M 8 X 25	69-	2	
15	905 303 132 00	Schaltstange G 509 1001 >> 509 1788 G 539 0101 >> 539 0101 G 519 1501 >> 519 3619 G 709 1001 >> 709 1469 G 719 3001 >> 719 8787 G 739 0101 >> 739 0109 G 739 1101 >> 739 1102 G 739 2101 >> 739 2118 G 739 3101 >> 739 3106 G 739 4101 >> 739 4109 G 729 0001 >> 729 1044		1	902.300/14 902.300/60 902.300/16 901.300/12 901.300/13 901.300/80 901.300/81 901.300/82 901.300/83 901.300/84 905.300/13
16	901 303 133 01	Schalthebel		1	
17	901 303 171 01	Bolzen		1	
18	N 012 512 1	Splint 2 X 12		1	
19	911 303 129 00	Gabelstück	-68	1	
(19)		Gabelstück	69-	1	
20	999 701 359 40	O-Ring		1	
(20)	901 303 191 01	Dichtung Alte Ausführung		1	
21	900 027 015 02	Federring		2	

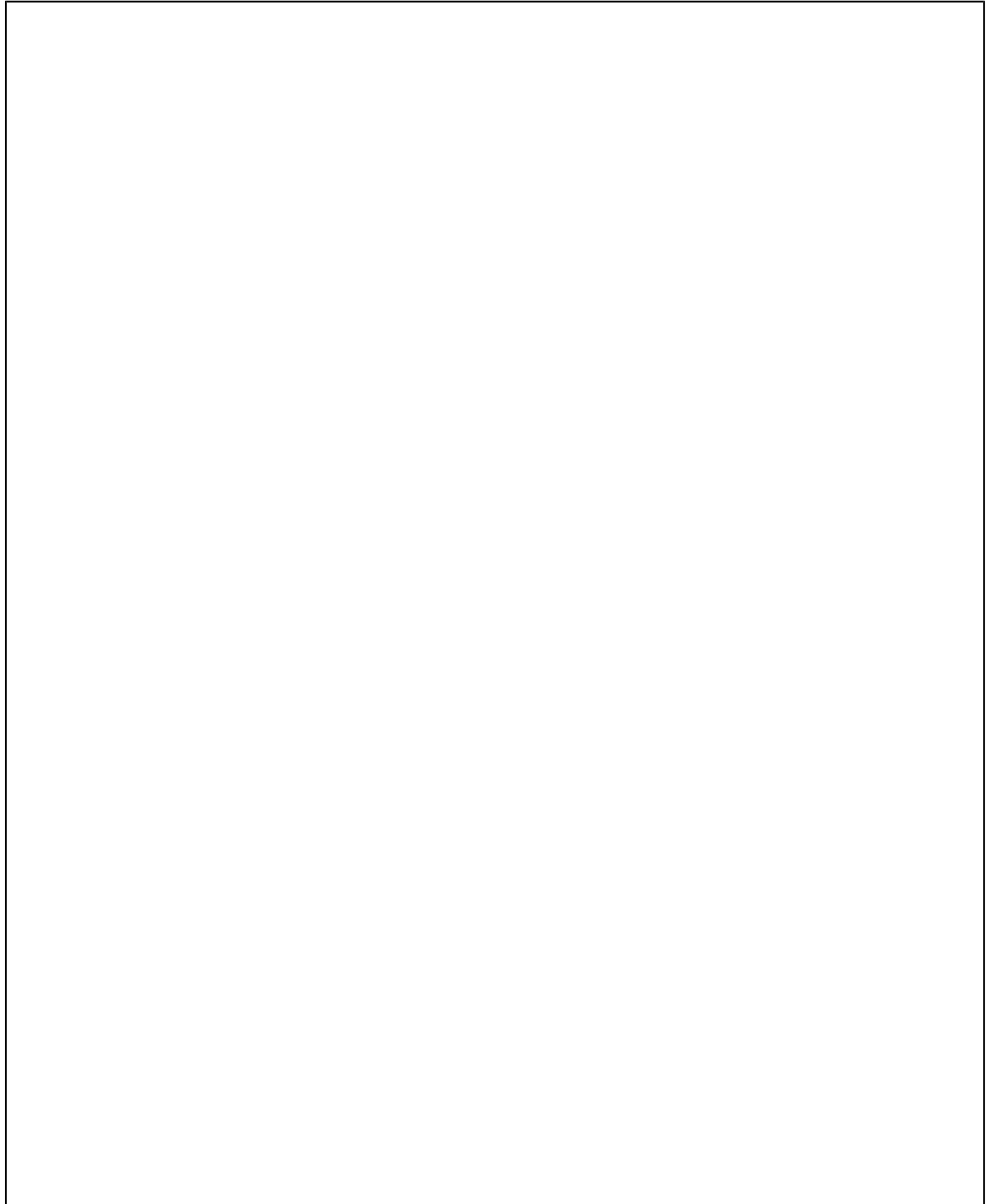
Modell: 911 65

Laufzeit: 1965>>1969

Pos	Teilenummer	Benennung	Bemerkung	St	Modellangabe
21	900 027 015 03	B 8 Federring		2	
22	900 076 025 02	B 8 Sechskantmutter		2	
22	900 076 064 02	M 8 Sechskantmutter		2	
23	905 303 013 00	M 8 Klinke für Parksperre		1	
24	905 303 015 00	Hebel für Parksperre		1	
25	905 303 235 00	Zugfeder		2	
26	905 303 151 04	Schaltgabel für Rückwärtsgang		1	
27	999 041 301 01	Sprengring	-68	1	
27		Sprengring SW 18	69-	1	
28	905 303 149 00	Exzenterbolzen		1	

Modell: 911 65

Laufzeit: 1965>>1969



Modell: 911 65

Laufzeit: 1965>>1969

Pos	Teilenummer	Benennung	Bemerkung	St	Modellangabe
-	901 300 904 00	5. Gang Z = 28:24 G 022 1722 >> Getriebe Serie Ausgleichgetriebe 1. Gang Z = 11:34 2. Gang Z = 18:34 3. Gang Z = 22:29 4. Gang Z = 25:26 5. Gang Z = 29:23	-68	1	911 S
-	901 300 905 00	Schaltgetriebe Sperrdifferential 1. Gang Z = 11:34 2. Gang Z = 18:34 3. Gang Z = 22:29 4. Gang Z = 25:26 5. Gang Z = 29:23	-68	1	911 S
-	902 300 901 00	Getriebe 4-Gang Serie Ausgleichgetriebe (USA) / (E.U.) 1. Gang Z = 11:34 2. Gang Z = 19:32 3. Gang Z = 24:27 4. Gang Z = 28:24	-68	1	911
-	902 300 903 00	Schaltgetriebe 4-Gang Sperrdifferential (USA) / (E.U.) 1. Gang Z = 11:34 2. Gang Z = 19:32 3. Gang Z = 24:27 4. Gang Z = 28:24 Ersatzgetriebe einbaufertig ohne Getriebelager mit Ausrücklager und Umlenkhebel für Gasgestänge	-68	1	911

Modell: 911 65

Laufzeit: 1965>>1969

Pos	Teilenummer	Benennung	Bemerkung	St	Modellangabe
-	902 300 901 01	Schaltgetriebe 4-Gang (SERIE) Ausgleichgetriebe 1. Gang Z = 11:34 2. Gang Z = 19:32 3. Gang Z = 24:27 4. Gang Z = 28:24	-68	1	912
-	902 300 903 01	Schaltgetriebe 4-Gang Sperrdifferential 1. Gang Z = 11:34 1. Gang Z = 19:32 3. Gang Z = 24:27 4. Gang Z = 28:24	-68	1	912
-	902 300 902 01	Getriebe 5-Gang Ausgleichgetriebe 1. Gang Z = 11:34 2. Gang Z = 18:34 3. Gang Z = 22:29 4. Gang Z = 25:26 5. Gang Z = 28:24	-68	1	912
-	902 300 904 01	Schaltgetriebe 5-Gang Sperrdifferential 1. Gang Z = 11:34 2. Gang Z = 18:34 3. Gang Z = 22:29 4. Gang Z = 25:26 5. Gang Z = 28:24	-68	1	912
-	902 300 905 00	Getriebe 5-Gang Ausgleichgetriebe 1. Gang Z = 11:34 2. Gang Z = 17:34 3. Gang Z = 20:31 4. Gang Z = 23:28 5. Gang Z = 26:25	-68	1	912
>>	901 300 901 00	Reparatursatz-Dichtung		1	

Modell: 911 65

Laufzeit: 1965>>1969

Pos	Teilenummer	Benennung	Bemerkung	St	Modellangabe
		für Getriebe			
		mit Kokillenguss			
		bestehend aus:			
-	999 113 058 50	Radialdichtring 45X65X10		2	
-	900 112 001 50	Radialdichtring B 15X24X7		1	
-	999 111 001 00	Wellendichtring 15X24X7		1	
-	901 301 191 01	Dichtung für Getriebegehäuse		2	
-	901 301 191 02	Dichtung für Getriebegehäuse 0,1MM		2	
-	901 301 191 03	Dichtung für Getriebegehäuse 0,15MM		2	
-	999 113 048 50	Dichtungsrahmen		1	
-	113 311 113 A	Wellendichtring		1	
-	113 311 113 B	Dichtring		1	
-	900 123 009 30	Dichtring A 18X24 AL		2	
-	999 113 036 50	Radialdichtring		1	
-	999 701 084 50	O-Ring 25,3-2,4		1	
-	901 301 392 01	Dichtung für Getriebedeckel		1	
-	901 301 391 01	Dichtung für Getriebedeckel seitlich		1	
-	901 301 391 02	Dichtung für Getriebedeckel seitlich		1	
-	900 123 011 30	Dichtring A 22X27 AL		1	
-	901 303 191 01	Dichtung		1	
-	901 116 773 01	Dichtscheibe		1	
-	905 300 910 00	Ersatzgetriebe komplett für Sportomatic Getriebe mit Wandler einbaufertig 1. Gang Z = 15:36 2. Gang Z = 19:31 3. Gang Z = 23:28 4. Gang Z = 26:25	-68	1	911 L
-	905 300 911 00	Getriebe	-68	1	911 TU/S

Modell: 911 65

Laufzeit: 1965>>1969

Pos	Teilenummer	Benennung	Bemerkung	St	Modellangabe
>>	905 300 901 00	mit Wandler einbaufertig 1. Gang Z = 15:36 2. Gang Z = 19:31 3. Gang Z = 23:28 4. Gang Z = 27:25 Reparatursatz-Dichtung für Sportomatic Getriebe bestehend aus:	-68	1	911 L/S/TU
-	999 704 019 50	Topfmanschette T 25-1		1	
-	PCG 113 071 50	Radialwellendichtring 25X35X6		1	
-	PCG 201 301 00	Wellendichtring 12X18X3		1	
-	900 123 019 20	Dichtring A 16X22 CU		1	
-	999 113 189 40	Radialdichtring 45X60X7		1	
-	N 013 849 2	Dichtring A 14X18CU		1	
-	999 113 286 40	Wellendichtring 22X35X8		1	
-	999 113 058 50	Radialdichtring 45X65X10		2	
-	905 301 191 00	Dichtung für Getriebegehäuse 0,1MM		1	
-	905 301 191 01	Dichtung für Getriebegehäuse 0,15MM		1	
-	905 301 191 02	Dichtung für Getriebegehäuse 0,2MM		1	
-	900 112 001 50	Radialdichtring B 15X24X7		1	
-	999 113 036 50	Radialdichtring 10X18X6		1	
-	999 701 084 50	O-Ring 25,3X2,4		1	
-	905 301 392 02	Dichtung für Getriebedeckel vorn		1	
-	905 301 391 00	Dichtung für Getriebedeckel seitlich		1	
-	901 303 191 01	Dichtung Ersatzgetriebe einbaufertig mit Getriebelager	69-	1	

Modell: 911 65

Laufzeit: 1965>>1969

Pos	Teilenummer	Benennung	Bemerkung	St	Modellangabe
>>	902 300 010 04	Ausrücklager und Umlenkhebel für Gasgestänge Schaltgetriebe komplett 902/04 1. Gang Z = 11:34 2. Gang Z = 19:32 3. Gang Z = 24:27 4. Gang Z = 28:24 mit Ausgleichgetriebe	(USA)	1	912
>>	902 300 012 05	Schaltgetriebe komplett 902/05 1. Gang Z = 11:34 2. Gang Z = 18:34 3. Gang Z = 22:29 4. Gang Z = 25:26 5. Gang Z = 28:24 mit Ausgleichgetriebe		1	912
>>	902 300 012 55	Getriebe komplett 902/55 1. Gang Z = 11:34 2. Gang Z = 17:34 3. Gang Z = 20:31 4. Gang Z = 23:28 5. Gang Z = 26:25 mit Ausgleichgetriebe	(USA)	1	912
>>	901 300 010 06	Getriebe komplett 901/06 1. Gang Z = 11:34 2. Gang Z = 19:31 3. Gang Z = 25:26 4. Gang Z = 29:23 mit Ausgleichgetriebe		1	911 T/E 911 S
>>	901 300 012 07	Getriebe komplett		1	911 E/S 911 T

Modell: 911 65

Laufzeit: 1965>>1969

Pos	Teilenummer	Benennung	Bemerkung	St	Modellangabe
>>	901 300 012 75	901/07 nicht lieferbar Ersatzgetriebe 901.300/13 901 300 012 13 Getriebe komplett 901/75 1. Gang Z = 14:37 2. Gang Z = 18:32 3. Gang Z = 22:29 4. Gang Z = 26:26 5. Gang Z = 28:23 mit Ausgleichgetriebe		1	911 T/S/E
>>	901 300 012 76	Getriebe komplett 901/76 1. Gang Z = 12:34 2. Gang Z = 17:34 3. Gang Z = 20:31 4. Gang Z = 22:29 5. Gang Z = 23:28 mit Ausgleichgetriebe		1	911 T/E/S
>>	901 300 012 77	Getriebe komplett 901/77 1. Gang Z = 12:34 2. Gang Z = 18:34 3. Gang Z = 21:31 4. Gang Z = 23:28 5. Gang Z = 25:26 mit Ausgleichgetriebe		1	911 T/E/S
>>	901 300 012 78	Getriebe komplett 901/78 1. Gang Z = 15:36 2. Gang Z = 20:32 3. Gang Z = 23:28 4. Gang Z = 26:26 5. Gang Z = 28:23		1	911 T/E/S

Modell: 911 65

Laufzeit: 1965>>1969

Pos	Teilenummer	Benennung	Bemerkung	St	Modellangabe
>>	901 300 012 79	mit Ausgleichgetriebe Getriebe komplett 901/79 1. Gang Z = 14:37 2. Gang Z = 20:32 3. Gang Z = 22:29 4. Gang Z = 25:27 5. Gang Z = 27:25		1	911 T/E/S
>>	902 300 010 14	mit Ausgleichgetriebe Getriebe komplett 902.300/14 1. Gang Z = 11:34 2. Gang Z = 19:32 3. Gang Z = 24:27 4. Gang Z = 28:24	(USA)	1	912 912
>>	902 300 012 16	mit Ausgleichgetriebe Getriebe komplett 902.300/16 1. Gang Z = 11:34 2. Gang Z = 18:32 3. Gang Z = 23:28 4. Gang Z = 26:25 5. Gang Z = 29:23		1	912
>>	901 300 010 12	mit Ausgleichgetriebe Getriebe komplett 901.300/12 1. Gang Z = 11:34 2. Gang Z = 19:31 3. Gang Z = 25:26 4. Gang Z = 29:23		1	911 T/E 911 S
>>	901 300 012 13	mit Ausgleichgetriebe Getriebe komplett 901.300/13 1. Gang Z = 11:34		1	911 T/E/S

Modell: 911 65

Laufzeit: 1965>>1969

Pos	Teilenummer	Benennung	Bemerkung	St	Modellangabe
>>	901 300 012 80	2. Gang Z = 18:34 3. Gang Z = 22:29 4. Gang Z = 25:26 5. Gang Z = 29:23 mit Ausgleichgetriebe Getriebe komplett 901.300/80 1. Gang Z = 14:37		1	911 T/E/S
>>	901 300 012 81	2. Gang Z = 18:32 3. Gang Z = 22:29 4. Gang Z = 26:26 5. Gang Z = 28:23 mit Ausgleichgetriebe Getriebe komplett 901.300/81 1. Gang Z = 12:34		1	911 T/E/S
>>	901 300 012 82	2. Gang Z = 17:34 3. Gang Z = 20:31 4. Gang Z = 22:29 5. Gang Z = 23:28 mit Ausgleichgetriebe Getriebe komplett 901.300/82 1. Gang Z = 12:34		1	911 T/E/S
>>	901 300 012 83	2. Gang Z = 18:34 3. Gang Z = 21:31 4. Gang Z = 23:28 5. Gang Z = 25:26 mit Ausgleichgetriebe Getriebe komplett 901.300/83 1. Gang Z = 15:36		1	911 T/E/S
		2. Gang Z = 20:32 3. Gang			

Modell: 911 65

Laufzeit: 1965>>1969

Pos	Teilenummer	Benennung	Bemerkung	St	Modellangabe
>>	901 300 012 84	Z = 23:28 4. Gang Z = 26:26 5. Gang Z = 28:23 mit Ausgleichgetriebe Getriebe komplett 901.300/84 1. Gang Z = 14:37 2. Gang Z = 20:32 3. Gang Z = 22:29 4. Gang Z = 25:27 5. Gang Z = 27:25 mit Ausgleichgetriebe Getriebe komplett 911.300/00 1. Gang Z = 11:34 2. Gang Z = 19:31 3. Gang Z = 25:26 4. Gang Z = 29:22 mit Ausgleichgetriebe Getriebe komplett 911.300/01 1. Gang Z = 11:34 2. Gang Z = 18:32 3. Gang Z = 23:28 4. Gang Z = 27:25 5. Gang Z = 29:22 mit Ausgleichgetriebe Getriebe komplett 911.300/80 1. Gang Z = 14:37 2. Gang Z = 18:32 3. Gang Z = 22:29 4. Gang Z = 26:26 5. Gang Z = 28:23		1	911 T/E/S
>>	911 300 010 00	Z = 11:34 2. Gang Z = 19:31 3. Gang Z = 25:26 4. Gang Z = 29:22 mit Ausgleichgetriebe Getriebe komplett 911.300/00 1. Gang Z = 11:34 2. Gang Z = 19:31 3. Gang Z = 25:26 4. Gang Z = 29:22 mit Ausgleichgetriebe Getriebe komplett 911.300/01 1. Gang Z = 11:34 2. Gang Z = 18:32 3. Gang Z = 23:28 4. Gang Z = 27:25 5. Gang Z = 29:22 mit Ausgleichgetriebe Getriebe komplett 911.300/80 1. Gang Z = 14:37 2. Gang Z = 18:32 3. Gang Z = 22:29 4. Gang Z = 26:26 5. Gang Z = 28:23		1	911 T
>>	911 300 012 01	Z = 11:34 2. Gang Z = 18:32 3. Gang Z = 23:28 4. Gang Z = 27:25 5. Gang Z = 29:22 mit Ausgleichgetriebe Getriebe komplett 911.300/01 1. Gang Z = 11:34 2. Gang Z = 18:32 3. Gang Z = 23:28 4. Gang Z = 27:25 5. Gang Z = 29:22 mit Ausgleichgetriebe Getriebe komplett 911.300/80 1. Gang Z = 14:37 2. Gang Z = 18:32 3. Gang Z = 22:29 4. Gang Z = 26:26 5. Gang Z = 28:23		1	911 E/S 911 T
>>	911 300 012 80	Z = 11:34 2. Gang Z = 18:32 3. Gang Z = 23:28 4. Gang Z = 27:25 5. Gang Z = 29:22 mit Ausgleichgetriebe Getriebe komplett 911.300/01 1. Gang Z = 11:34 2. Gang Z = 18:32 3. Gang Z = 23:28 4. Gang Z = 27:25 5. Gang Z = 29:22 mit Ausgleichgetriebe Getriebe komplett 911.300/80 1. Gang Z = 14:37 2. Gang Z = 18:32 3. Gang Z = 22:29 4. Gang Z = 26:26 5. Gang Z = 28:23		1	911 S COUPE

Modell: 911 65

Laufzeit: 1965>>1969

Pos	Teilenummer	Benennung	Bemerkung	St	Modellangabe
>>	911 300 012 81	mit Ausgleichgetriebe Getriebe komplett 911.300/81 1. Gang Z = 12:34 2. Gang Z = 17:34 3. Gang Z = 20:31 4. Gang Z = 22:29 5. Gang Z = 23:28		1	911 S COUPE
>>	911 300 012 82	mit Ausgleichgetriebe Getriebe komplett 911.300/82 1. Gang Z = 12:34 2. Gang Z = 18:34 3. Gang Z = 21:31 4. Gang Z = 23:28 5. Gang Z = 25:26		1	911 S COUPE
>>	911 300 012 83	mit Ausgleichgetriebe Getriebe komplett 911.300/83 1. Gang Z = 15:36 2. Gang Z = 20:32 3. Gang Z = 23:28 4. Gang Z = 26:26 5. Gang Z = 28:23		1	911 S COUPE
>>	911 300 012 84	mit Ausgleichgetriebe Getriebe komplett 911.300/84 1. Gang Z = 14:37 2. Gang Z = 20:32 3. Gang Z = 22:29 4. Gang Z = 25:27 5. Gang Z = 27:25		1	911 S COUPE
>>	901 300 916 00	mit Ausgleichgetriebe Reparatursatz-Dichtung		1	

Modell: 911 65

Laufzeit: 1965>>1969

Pos	Teilenummer	Benennung	Bemerkung	St	Modellangabe
		für Getriebe ab Druckguss Gehäuse bestehend aus:			
-	999 113 185 40	Wellendichtring A 15X24X7		1	
-	901 301 191 21	Dichtung für Getriebegehäuse		1	
-	901 301 191 22	0,1MM Dichtung für Getriebegehäuse		1	
-	901 301 191 23	0,15MM Dichtung für Getriebegehäuse		1	
-	999 113 048 50	0,2MM Dichtungsrahmen 20X40X16		1	
-	113 311 113 A	Wellendichtring 20X40X16		1	
-	113 311 113 B	Dichtring 20X40X16		1	
-	999 113 036 50	Radialdichtring BA 10X18X6		1	
-	999 701 084 50	O-Ring 25,3-2,4		1	
-	901 303 191 01	Dichtung		1	
-	999 113 130 50	Radialdichtring DG-FG 45X68X10		2	
-	901 301 392 12	Dichtung für Getriebedeckel		1	
-	113 301 185 A	O-Ring für Getriebedeckel		1	
-	999 701 359 40	seitlich 177X3,5 O-Ring OR 40X1,5		1	
>>	905 300 010 13	Getriebe mit Wandler einbaufertig 905/13 Sportomatic 1. Gang Z = 15:36 2. Gang Z = 19:31 3. Gang Z = 23:28 4. Gang Z = 27:25		1	911 T/E
>>	905 300 010 20	Getriebe komplett 905.300/20 Sportomatic 1. Gang Z = 15:36		1	911 T/E

Modell: 911 65

Laufzeit: 1965>>1969

Pos	Teilenummer	Benennung	Bemerkung	St	Modellangabe
		2. Gang Z = 20:31 3. Gang Z = 24:27 4. Gang Z = 28:24 mit Ausgleichgetriebe			
>>	905 300 902 00	Reparatursatz-Dichtung für Sportomatic Getriebe		1	
-	PCG 113 071 50	bestehend aus: Radialwellendichtring 25X35X6		1	
-	PCG 201 301 00	Wellendichtring 12X18X3		1	
-	999 113 189 40	Radialdichtring 45X60X7		1	
-	900 123 019 20	Dichtring A 16X22 CU		1	
-	900 123 007 30	Dichtring A 14X18 AL		2	
-	999 113 286 40	Wellendichtring 22X35X8		1	
-	999 113 058 50	Radialdichtring 45X65X10		2	
-	905 301 191 00	Dichtung für Getriebegehäuse 0,10MM		1	
-	905 301 191 01	Dichtung für Getriebegehäuse 0,15MM		1	
-	905 301 191 02	Dichtung für Getriebegehäuse 0,20MM		1	
-	999 113 185 40	Wellendichtring A 15X24X7		1	
-	999 701 084 50	O-Ring 25,3X2,4		1	
-	905 301 392 02	Dichtung für Getriebedeckel vorn		1	
-	N 013 849 2	Dichtring A 14X18 CU		1	
-	999 701 286 40	O-Ring 160X3		1	
-	999 701 359 40	O-Ring 40X15 für Getriebe mit Getriebedeckel seitlich und Gabelstück Alte Ausführung ohne O-Ring		1	

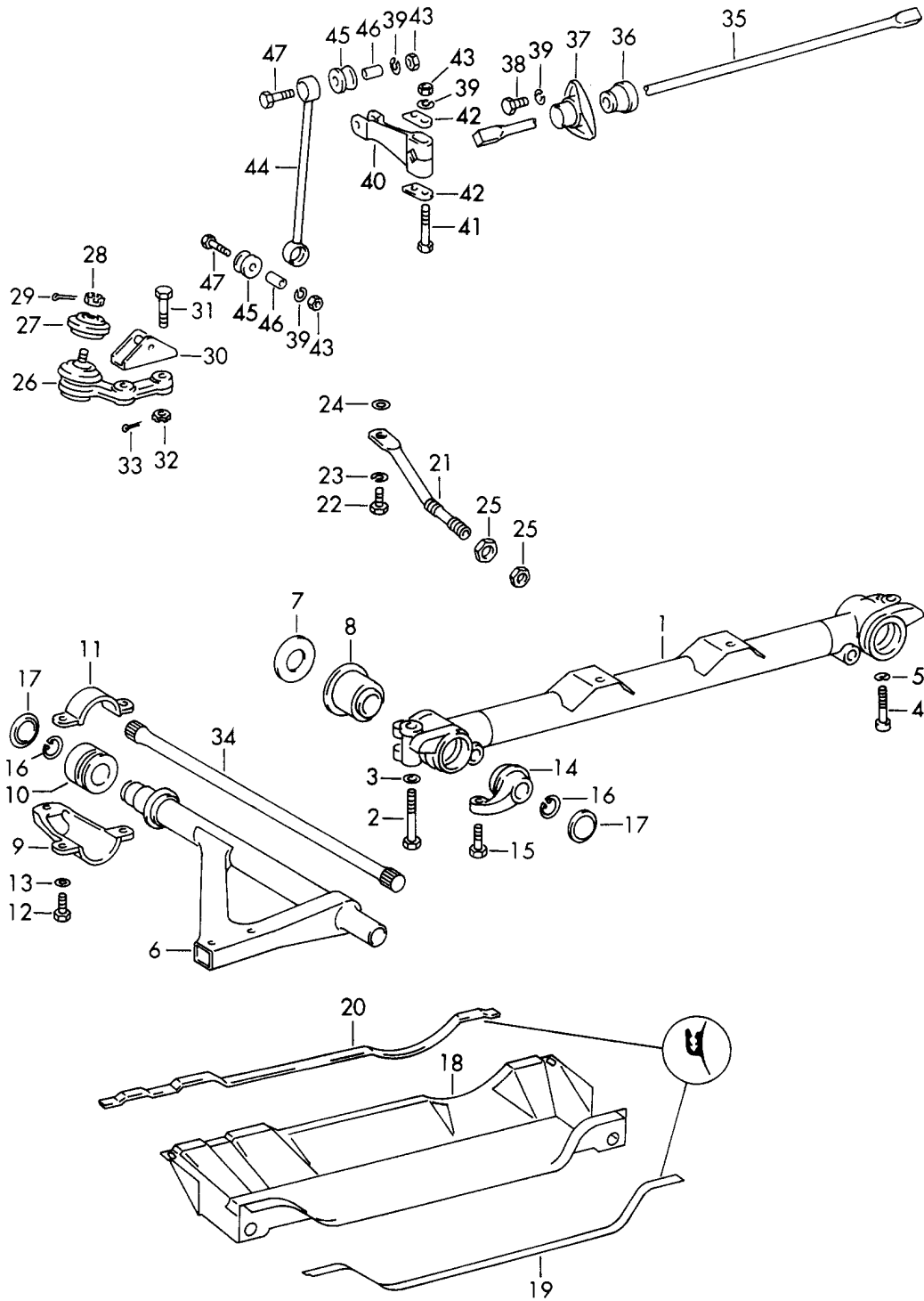
Modell: 911 65

Laufzeit: 1965>>1969

Pos	Teilenummer	Benennung	Bemerkung	St	Modellangabe
-	905 301 391 00	Dichtung für Getriebedeckel seitlich		1	911 T/E
-	901 303 191 01	Dichtung für Gabelstück		1	911 T/E

Modell: 911 65

Laufzeit: 1965>>1969



Modell: 911 65

Laufzeit: 1965>>1969

Pos	Teilenummer	Benennung	Bemerkung	St	Modellangabe
		Vorderachse	-67		911/911 S
		Stabilisator			912
1	901 341 013 02	Hilfsträger		1	
2	900 082 140 01	Sechskantschraube		1	
		M 12 X 1,5 X 75			
3	900 027 017 02	Federring		2	
		B 12			
4	900 067 161 02	Zylinderschraube		2	
		M 10 X 50			
5	N 012 028 1	Federring		2	
		10			
6	901 341 043 03	Querlenker		2	
7	901 341 461 01	Distanzscheibe		2	
8	901 341 421 03	Lagerbuchse		2	
8	901 341 421 04	Lagerbuchse		2	
9	901 341 151 02	Lagerbock		2	
10	914 341 422 00	Anschlagpuffer		2	
10	914 341 422 01	Anschlagpuffer		2	
11	901 341 153 00	Lagerdeckel		2	
12	N 010 275 3	Sechskantschraube		2	
		M 10 X 35			
12	900 075 460 01	Sechskantschraube		2	
		M 10 X 35			
(12)	N 040 281 1	Sechskantschraube		4	
		M 10 X 45			
(12)	900 075 516 01	Sechskantschraube		4	
		M 10 X 45			
13	900 027 016 02	Federring		6	
		B 12			
13	900 027 016 03	Federring		6	
		B 12			
14	901 341 113 01	Stellhebel	/L	1	
(14)	901 341 114 01	Stellhebel	/R	1	
15	999 083 002 01	Einstellschraube		2	
16	900 042 005 01	Sicherungsring		4	
		25 X 1,2			
17	901 341 163 00	Kappe		4	
18	901 341 161 01	Unterschutz	/LL	1	
(18)	901 341 162 01	Unterschutz	/RL	1	
19	901 341 165 00	Gummi	/V	1	
19	901 341 165 01	Abdichtgummi	/V	1	
20	901 341 166 00	Abdichtgummi	/H	1	
20	901 341 166 01	Abdichtgummi	/H	1	
21	901 341 129 01	Abstützstrebe		2	
22	900 075 040 02	Sechskantschraube		2	
		M 10 X 20			
22	900 075 517 01	Sechskantschraube		2	
		M 10 X 20			
23	900 027 016 02	Federring		2	
		B 10			
23	900 027 016 03	Federring		2	
		B 10			
24	900 025 008 02	Scheibe		2	
		10,5			
24	N 011 527 4	Unterlegscheibe		2	
		10,5			
24	900 025 008 09	Unterlegscheibe		2	
		10,5			
24	900 025 008 04	Scheibe		2	
		10,5			
25	900 183 007 01	Sechskantmutter		6	
		M 16 X 1,5			
26	901 341 047 00	Kugelgelenk		2	

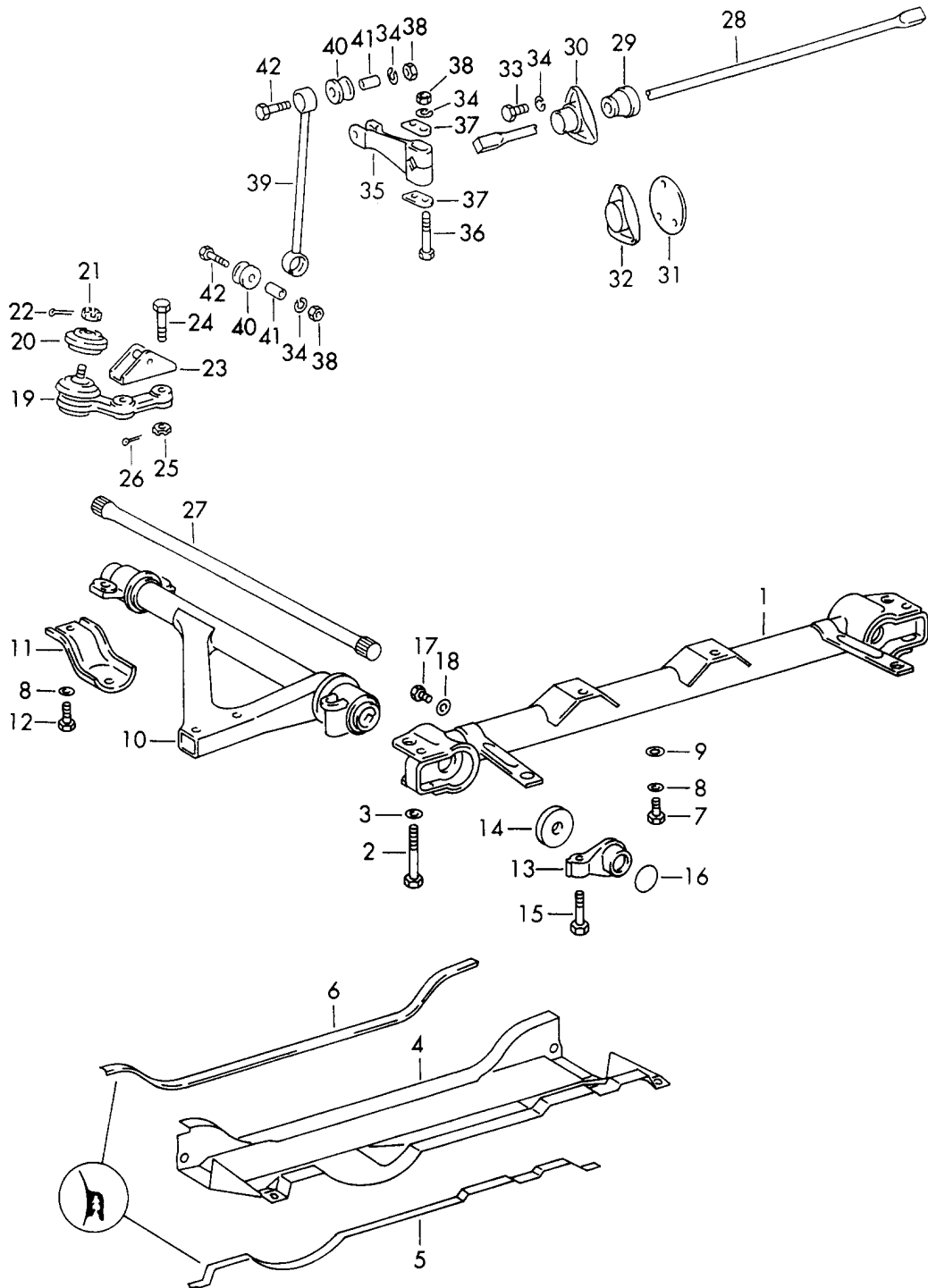
Modell: 911 65

Laufzeit: 1965>>1969

Pos	Teilenummer	Benennung	Bemerkung	St	Modellangabe
26	901 341 047 04	Kugelgelenk		2	
27	901 341 471 00	Dichtungsbalg		2	
28	N 011 212 2	Kronenmutter M X 12 X 1,5		2	
29	N 012 532 1	Splint 3 X 25		2	
30	901 343 735 00	Lagerbock		2	
30	901 343 735 02	Lagerbock		2	
31	900 082 029 02	Sechskantschraube M 12 X 1,5 X 45 S		4	
32	N 011 212 2	Kronenmutter M 12 X 1,5		4	
33	N 012 532 1	Splint 3 X 25		4	
34	901 343 101 12	Federstab	/L	1	
34	901 343 101 14	Federstab	/L	1	
(34)	901 343 102 12	Federstab	/R	1	
(34)	901 343 102 14	Federstab	/R	1	
35	901 343 703 01	Stabilisator 13 MM		1	911/912
(35)	901 343 703 03	Stabilisator 15 MM		1	911S
(35)	901 343 703 02	Stabilisator 14 MM		1	
(35)	901 343 703 04	Stabilisator 16 MM		1	
36	901 343 792 01	Stabilisatorlager		2	911/912
(36)	901 343 792 02	Stabilisatorlager		2	911S
37	901 343 754 01	Stabilisatorlager		2	
38	900 075 083 02	Sechskantschraube M 8 X 25		6	
39	900 027 015 02	Federring B 8		14	
39	900 027 015 03	Federring B 8		14	
40	901 343 713 01	Hebel		2	
41	900 074 135 02	Sechskantschraube M 8 X 62		4	
42	901 343 763 00	Führungsplatte		4	
43	900 076 025 02	Sechskantmutter M 8		8	
43	900 076 064 02	Sechskantmutter M 8		8	
44	901 343 076 03	Stabilisatorgehänge		2	
45	901 343 783 00	Gummilager		4	
46	901 343 737 00	Distanzrohr		4	
47	900 074 130 02	Sechskantschraube M 8 X 40		4	
47	900 075 033 02	Stiftschraube M 8 X 40		4	
47	900 075 033 03	Stiftschraube M 8 X 40		4	

Modell: 911 65

Laufzeit: 1965>>1969



Modell: 911 65

Laufzeit: 1965>>1969

Pos	Teilenummer	Benennung	Bemerkung	St	Modellangabe
		Vorderachse Stabilisator	68 (USA)		911 S/TU/L 911 /L 912
1	901 341 013 03	Hilfsträger		1	
2	900 082 020 02	Sechskantschraube M 12 X 1,5 X 80		1	
3	900 027 017 02	Federring B 12		2	
4	901 341 161 03	Unterschutz	/LL	1	
(4)	901 341 162 03	Unterschutz	/RL	1	
5	901 341 166 00	Abdichtgummi	/LL /H	1	
5	901 341 166 01	Abdichtgummi	/LL /H	1	
(5)	901 341 165 00	Gummi	/RL	1	
(5)	901 341 165 01	Abdichtgummi	/RL	1	
6	901 341 165 00	Gummi	/LL /V	1	
6	901 341 165 01	Abdichtgummi	/LL /V	1	
(6)	901 341 165 00	Gummi	/RL	1	
(6)	901 341 165 01	Abdichtgummi	/RL	1	
7	900 075 040 02	Sechskantschraube M 10 X 20		2	
7	900 075 517 01	Sechskantschraube M 10 X 20		2	
8	900 027 016 02	Federring B 10		2	
8	900 027 016 03	Federring B 10		2	
9	900 025 008 02	Scheibe 10,5		2	
9	N 011 527 4	Unterlegscheibe 10,5		2	
9	900 025 008 09	Unterlegscheibe 10,5		2	
9	900 025 008 04	Scheibe 10,5		2	
10	901 341 005 00	Querlenker	/L	1	
(10)	901 341 006 00	Querlenker	/R	1	
11	901 341 159 00	Schutzbügel		2	
12	N 010 275 3	Sechskantschraube M 10 X 35		6	
12	900 075 460 01	Sechskantschraube M 10 X 35		6	
13	901 341 033 00	Umlenkhebel		2	
14	901 341 475 00	Dichtung		2	
15	999 083 003 01	Einstellschraube		2	
16	900 040 008 01	Verschlussdeckel		4	
17	900 075 022 02	Sechskantschraube M 8 X 8		2	
18	N 012 241 1	Federscheibe B 8 X 15		2	
19	901 341 047 00	Kugelgelenk		2	
19	901 341 047 04	Kugelgelenk		2	
20	901 341 471 00	Dichtungsbalg		2	
21	N 011 212 2	Kronenmutter M X 12 X 1,5		2	
22	N 012 532 1	Splint 3 X 25		2	
23	901 343 735 00	Lagerbock		2	
23	901 343 735 02	Lagerbock		2	
24	900 082 029 02	Sechskantschraube M 12 X 1,5 X 45 S		4	
25	N 011 212 2	Kronenmutter M 12 X 1,5		4	
26	N 012 532 1	Splint		4	

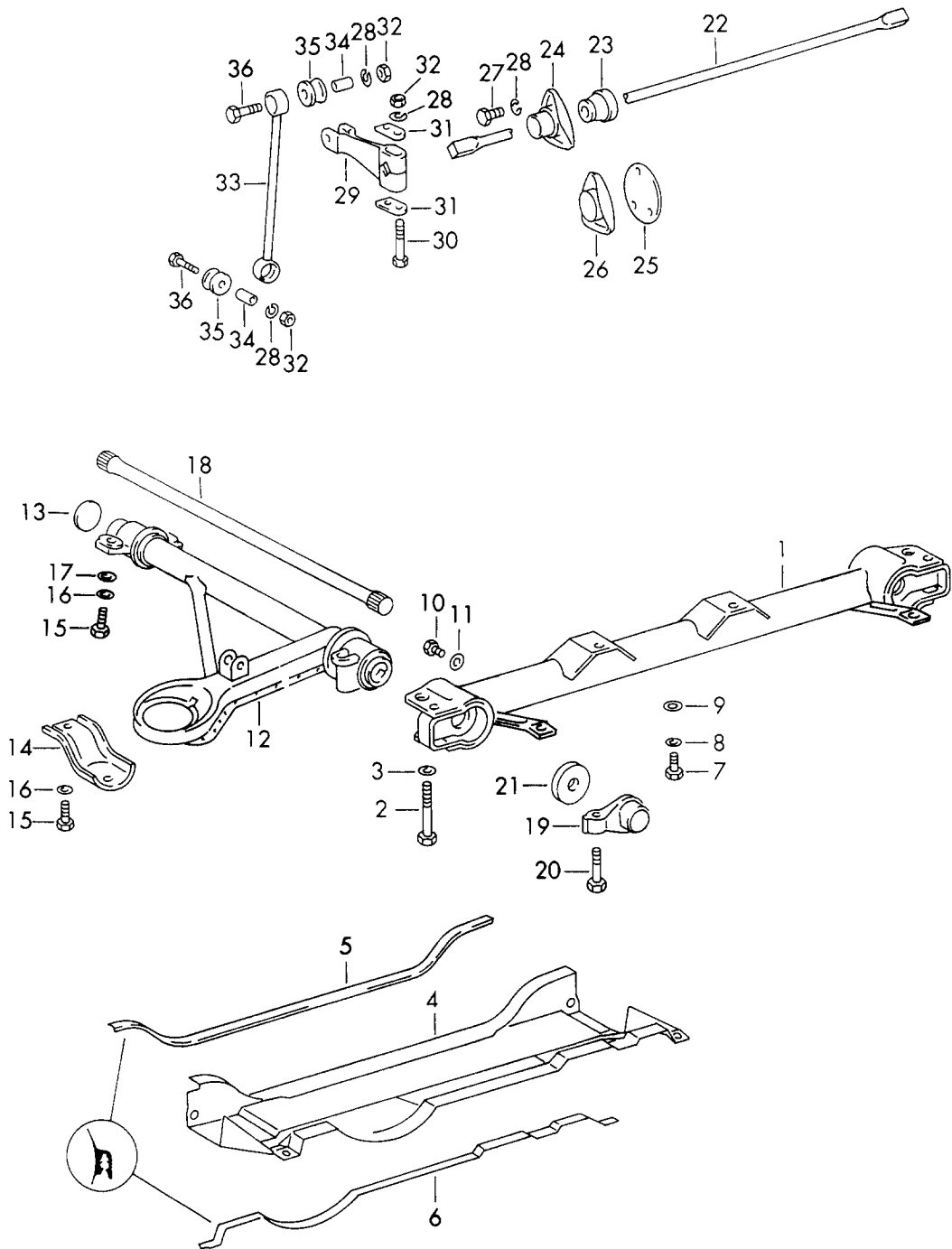
Modell: 911 65

Laufzeit: 1965>>1969

Pos	Teilenummer	Benennung	Bemerkung	St	Modellangabe
		3 X 25			
27	901 343 101 12	Federstab	/L	1	
27	901 343 101 14	Federstab	/L	1	
(27)	901 343 102 12	Federstab	/R	1	
(27)	901 343 102 14	Federstab	/R	1	
(28)	901 343 703 05	Stabilisator 11 MM		1	911 L/L (USA)
28	901 343 703 01	Stabilisator 13 MM	(USA)	1	911 912
(28)	901 343 703 03	Stabilisator 15 MM		1	911S
(28)	901 343 703 02	Stabilisator 14 MM		1	
(28)	901 343 703 04	Stabilisator 16 MM		1	
(29)	901 343 792 03	Stabilisatorlager	(USA)	2	911 L/L
29	901 343 792 01	Stabilisatorlager	(USA)	2	911 912
(29)	901 343 792 02	Stabilisatorlager		2	911S
30	901 343 754 01	Stabilisatorlager	(USA)	2	911 S/L 911 /L 912
31	901 343 766 00	Dichtscheibe		2	911 TU
32	901 343 765 00	Kappe		2	911 TU
33	900 075 083 02	Sechskantschraube M 8 X 25		6	
34	900 027 015 02	Federring B 8		14	
34	900 027 015 03	Federring B 8		14	
35	901 343 713 01	Hebel		2	
36	900 074 135 02	Sechskantschraube M 8 X 62		4	
37	901 343 763 00	Führungsplatte		4	
38	900 076 025 02	Sechskantmutter M 8		8	
38	900 076 064 02	Sechskantmutter M 8		8	
39	901 343 076 03	Stabilisatorgehänge		2	
40	901 343 783 00	Gummilager		4	
41	901 343 737 00	Distanzrohr		4	
42	900 074 130 02	Sechskantschraube M 8 X 40		4	
42	900 075 033 02	Stiftschraube M 8 X 40		4	
42	900 075 033 03	Stiftschraube M 8 X 40		4	

Modell: 911 65

Laufzeit: 1965>>1969



Modell: 911 65

Laufzeit: 1965>>1969

Pos	Teilenummer	Benennung	Bemerkung	St	Modellangabe
1	901 341 013 04	Vorderachse Stabilisator Hilfsträger für Fahrzeuge mit Federbein	69	X	911 T/E/S 912 / USA) 911 E 911 T/S
1	901 341 013 03	Hilfsträger für Fahrzeuge mit Dämpferbein	(USA)	X	911 T/S 912
2	900 082 020 02	Sechskantschraube M 12 X 1,5 X 80		2	
3	900 027 017 02	Federring B 12		2	
4	911 341 161 00	Unterschutz	/LL	1	
(4)	911 341 162 00	Unterschutz	/RL	1	
5	901 341 165 00	Gummi		1	
5	901 341 165 01	Abdichtgummi		1	
6	901 341 166 00	Abdichtgummi	/LL	1	
6	901 341 166 01	Abdichtgummi	/LL	1	
(6)	901 341 165 00	Gummi	/RL	1	
(6)	901 341 165 01	Abdichtgummi	/RL	1	
7	900 075 040 02	Sechskantschraube M 10 X 20		2	
7	900 075 517 01	Sechskantschraube M 10 X 20		2	
8	900 027 016 02	Federring B 10		2	
8	900 027 016 03	Federring B 10		2	
9	900 025 008 02	Scheibe 10,5		2	
9	N 011 527 4	Unterlegscheibe 10,5		2	
9	900 025 008 09	Unterlegscheibe 10,5		2	
9	900 025 008 04	Scheibe 10,5		2	
10	N 010 235 3	Sechskantschraube M 8 X 10		2	
11	N 012 241 1	Federscheibe B 8 X 15		2	
12	911 341 901 00	Querlenker für Fahrzeuge mit Dämpferbein	/L	1	
(12)	911 341 902 00	Querlenker für Fahrzeuge mit Dämpferbein nicht für	/R	1	911 E
12	911 341 901 00	Querlenker für Fahrzeuge mit Federbein	/L	1	911 E 911 E 911 T/S
(12)	911 341 902 00	Querlenker für Fahrzeuge mit Federbein	/R	1	911 E 911 T/S
13	900 040 008 01	Verschlussdeckel nicht für		2	911 E
14	901 341 159 00	Schutzbügel		2	
15	N 010 275 3	Sechskantschraube M 10 X 35		6	
15	900 075 460 01	Sechskantschraube M 10 X 35		6	
16	900 027 016 02	Federring B 10		6	

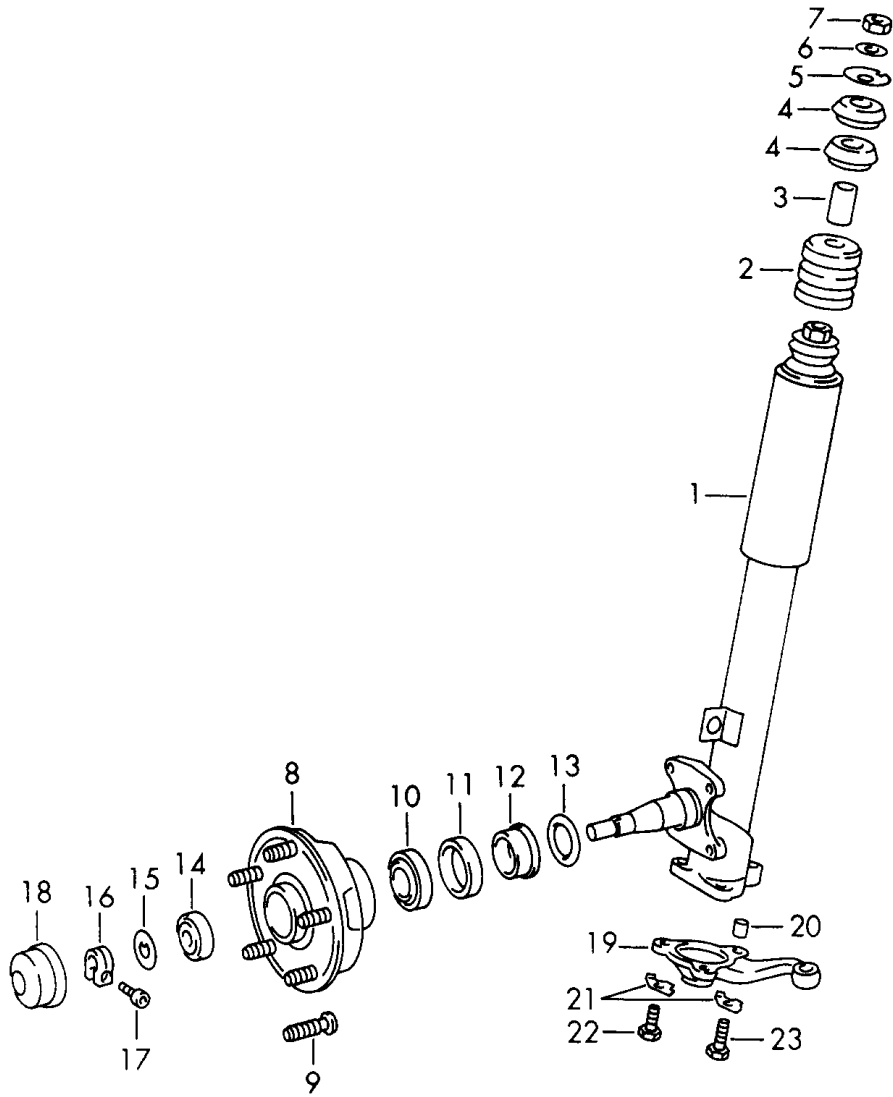
Modell: 911 65

Laufzeit: 1965>>1969

Pos	Teilenummer	Benennung	Bemerkung	St	Modellangabe
16	900 027 016 03	Federring B 10		6	
17	900 025 008 02	Scheibe 10,5		4	
17	N 011 527 4	Unterlegscheibe 10,5		4	
17	900 025 008 09	Unterlegscheibe 10,5		4	
17	900 025 008 04	Scheibe 10,5		4	
18	901 343 101 12	Federstab nicht für	/L	1	911 E COMFORT
18	901 343 101 14	Federstab nicht für	/L	1	911 E COMFORT
(18)	901 343 102 12	Federstab nicht für	/R	1	911 E COMFORT
(18)	901 343 102 14	Federstab nicht für	/R	1	911 E COMFORT
19	901 341 033 00	Umlenkhebel nicht für		2	911 E COMFORT
20	911 341 115 00	Einstellschraube nicht für		2	911 E COMFORT
21	901 341 475 00	Dichtung nicht für		2	911 E COMFORT
22	901 343 703 03	Stabilisator 15 MM		1	911 S
23	901 343 792 02	Stabilisatorlager		2	911 S
24	901 343 754 01	Stabilisatorlager		2	911 S
25	901 343 766 00	Dichtscheibe	(USA)	2	911 T/E 912
26	901 343 765 00	Kappe	(USA)	2	911 T/E 912
27	900 075 083 02	Sechskantschraube M 8 X 25		6	911 S
28	900 027 015 02	Federring B 8		14	911 S
28	900 027 015 03	Federring B 8		14	911 S
29	901 343 713 01	Hebel Stabilisator		2	911 S
30	900 074 135 02	Sechskantschraube M 8 X 62		4	911 S
31	901 343 763 00	Führungsplatte		4	911 S
32	900 076 025 02	Sechskantmutter M 8		8	
32	900 076 064 02	Sechskantmutter M 8		8	
33	901 343 076 03	Stabilisatorgehänge		2	911 S
34	901 343 737 00	Distanzrohr		4	911 S
35	901 343 783 00	Gummilager		4	911 S
36	900 074 130 02	Sechskantschraube M 8 X 40		4	911 S
36	900 075 033 02	Stiftschraube M 8 X 40		4	911 S
36	900 075 033 03	Stiftschraube M 8 X 40		4	911 S

Modell: 911 65

Laufzeit: 1965>>1969



Modell: 911 65

Laufzeit: 1965>>1969

Pos	Teilenummer	Benennung	Bemerkung	St	Modellangabe
-	PCG 043 110 00	Dämpferbein Schmierstoffe Fett Lager 200 GR.	-68	1	
1	PCG 341 067 06	Dämpferbein nicht für		2	911 /TU/L 911 S 912 /TARGA
-	PCG 341 901 00	Schwingungsdämpfer Einsatz - Koni - für - Boge -		2	
(1)	901 341 067 05	Dämpferbein - Koni - nicht für		2	911 /S/TU/L 912 911 TARGA
-	PCG 341 902 00	Schwingungsdämpfer Einsatz		2	
(1)	902 341 067 00	Dämpferbein		2	912 /TARGA
2	901 343 301 00	Anschlagpuffer		2	
3	901 341 685 00	Führungshülse		2	
4	901 341 695 03	Gummilager		2	
5	901 341 629 00	Stützscheibe		2	
6	900 038 002 01	Sicherungsblech 14		2	
7	N 011 021 3	Sechskantmutter M 14 X 1,5		2	
8	901 341 065 03	Vorderradnabe F >> 030 5100 F >> 035 4000 F >> 045 8100		2	911 912 COUPE 912 COUPE
8	901 341 065 09	Vorderradnabe F >> 030 5100 F >> 035 4000 F >> 045 8100		2	911 912 COUPE 912 COUPE
(8)	901 341 065 03	Vorderradnabe F 035 0101 >> F 035 4001 >> F 045 8101 >>		2	911 /S 912 COUPE 912 COUPE
(8)	901 341 065 09	Vorderradnabe F 035 0101 >> F 035 4001 >> F 045 8101 >>		2	911 /S 912 COUPE 912 COUPE
(8)	901 341 065 04	Vorderradnabe	68	2	
(8)	901 341 065 10	Vorderradnabe	68-	2	
9	904 341 671 00	Radbolzen Normalmass Rändel 14,8 MM		10	
9	993 331 671 02	Radbolzen Normalmass Rändel 14,8 MM		10	
(9)	901 341 671 05	Radbolzen Übergrösse Rändel 15 MM		X	
10	999 059 006 00	Kegelrollenlager innen		2	
11	477 405 641	Radialdichtring 45 X 62		2	
12	901 341 661 00	Abstandring		2	

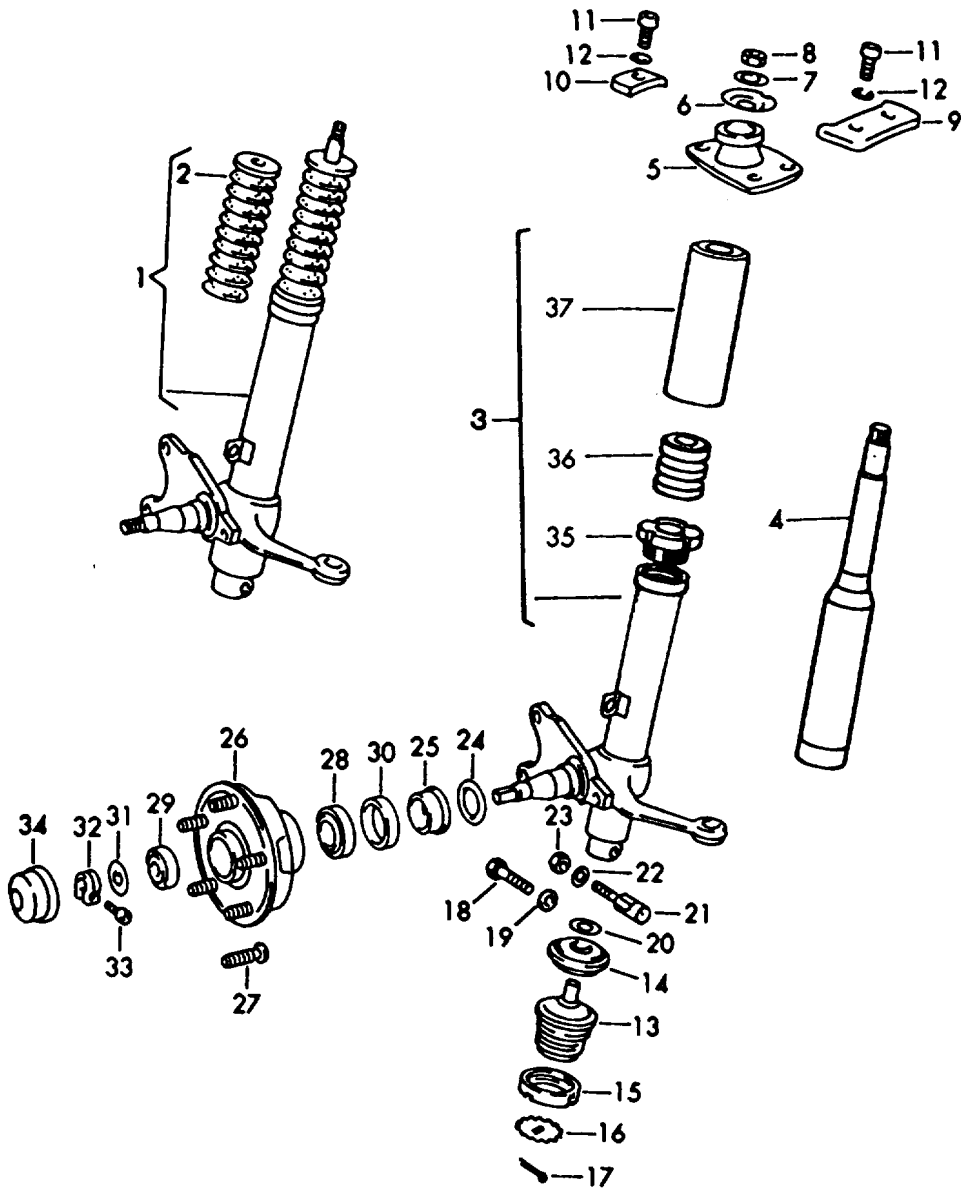
Modell: 911 65

Laufzeit: 1965>>1969

Pos	Teilenummer	Benennung	Bemerkung	St	Modellangabe
13	999 701 084 50	O-Ring OR 25,3 - 2,4		2	
14	999 059 065 00	Kegelrollenlager aussen		2	
15	901 341 663 00	Druckscheibe		2	
16	914 341 671 00	Klemmutter		2	
17	999 119 001 01	Zylinderschraube		2	
17	999 119 001 0B	Zylinderschraube		2	
18	914 341 684 00	Kappe		2	
19	901 347 401 06	Lenkhebel		2	/L
(19)	901 347 402 06	Lenkhebel		2	/R
20	900 197 004 00	Führungshülse 13 X 14		2	
21	901 347 481 01	Sicherungsblech		2	
22	N 010 253 7	Sechskantschraube M 10 X 22		4	
23	900 075 042 02	Sechskantschraube M 10 X 28		2	

Modell: 911 65

Laufzeit: 1965>>1969



Modell: 911 65

Laufzeit: 1965>>1969

Pos	Teilenummer	Benennung	Bemerkung	St	Modellangabe
1	901 341 083 01	Federbein Dämpferbein Federbein - Boge - Siehe Classic Ti 8/93	69 /L	1	911 E COMFORT 911 T/S
(1)	901 341 084 01	Federbein - Boge - Siehe Classic Ti 8/93	/R	1	911 E COMFORT 911 T/S
2	901 343 302 00	Feder		2	911 E
3	911 341 043 01	Dämpferbein Aussenteil - Boge - M-Sattel M 18 X 1	/L	1	
(3)	911 341 044 01	Dämpferbein Aussenteil - Boge - M-Sattel M 18 X 1	/R	1	
3	911 341 043 02	Dämpferbein Aussenteil - Boge - S-Sattel M 18 X 1	/L	1	
3	911 341 043 04	Dämpferbein Aussenteil S-Sattel M 18 X 1	/L	1	
(3)	911 341 044 02	Dämpferbein Aussenteil - Boge - S-Sattel M 18 X 1	/R	1	
4	PCG 341 903 00	Schwingungsdämpfer für - Boge - Aussenteil		2	
4	PCG 341 904 00	Schwingungsdämpfer für - Koni - Aussenteil		2	
-	911 341 925 01	Dämpferbein S-Sattel - Koni - nicht für	/L	1	911 S:COUPE 911 T
-	911 341 926 01	Dämpferbein S-Sattel - Koni - nicht für	/R	1	911 T:TARGA 911 S:COUPE 911 T
5	901 341 018 01	Stützlager		2	
6	901 341 629 00	Stützscheibe		2	
7	900 038 002 01	Sicherungsblech 14		2	
8	N 011 021 3	Sechskantmutter M 14 X 1,5		2	
9	901 501 933 21	Unterlage		2	
10	901 501 934 21	Unterlage		2	
11	900 067 063 02	Zylinderschraube M 10 X 20		6	
12	999 523 103 01	Schnorr-Sicherung		6	
13	911 341 049 01	Kugelgelenk		2	

Modell: 911 65

Laufzeit: 1965>>1969

Pos	Teilenummer	Benennung	Bemerkung	St	Modellangabe
13	911 341 049 05	Kugelgelenk		2	
13	901 341 049 00	Kugelgelenk für Klemmschlitz		2	
13	901 341 049 04	Kugelgelenk für Klemmschlitz		2	
14	901 341 049 00	Kugelgelenk		2	
14	901 341 049 04	Kugelgelenk		2	
15	901 341 425 00	Nutmutter		2	
15	901 341 425 01	Nutmutter		2	
16	901 341 426 00	Sicherungsblech		2	
17	N 012 521 1	Splint 2 X 20		2	
18	900 075 111 01	Sechskantschraube M 10 X 30		2	
19	999 523 103 01	Schnorr-Sicherung		2	
20	901 341 659 00	Unterlage		2	
21	911 341 119 06	Gewindezapfen nur in Verbindung mit Kugelgelenk 911.341.049.01		2	
21	911 341 119 07	Gewindezapfen nur in Verbindung mit Kugelgelenk 911.341.049.01		2	
22	900 089 006 02	Scheibe 8 nur in Verbindung mit Kugelgelenk 911.341.049.01		2	
22	900 089 006 01	Scheibe 8 nur in Verbindung mit Kugelgelenk 911.341.049.01		2	
23	999 084 019 02	Sicherungsmutter M 8 nur in Verbindung mit Kugelgelenk 911.341.049.01		2	
24	999 701 084 50	O-Ring OR 25,3 - 2,4		2	
25	901 341 623 00	Abstandring		2	
26	901 341 065 04	Vorderradnabe		2	
26	901 341 065 10	Vorderradnabe		2	
27	904 341 671 00	Radbolzen Normalmass Rändel 14,8 MM		10	
27	993 331 671 02	Radbolzen Normalmass Rändel 14,8 MM		10	
(27)	901 341 671 05	Radbolzen Übergrösse Rändel 15 MM		X	
-	PCG 059 065 00	Lagersatz Radnabe Vorderachse bestehend aus:		1	
-	999 059 065 00	Kegelrollenlager		2	

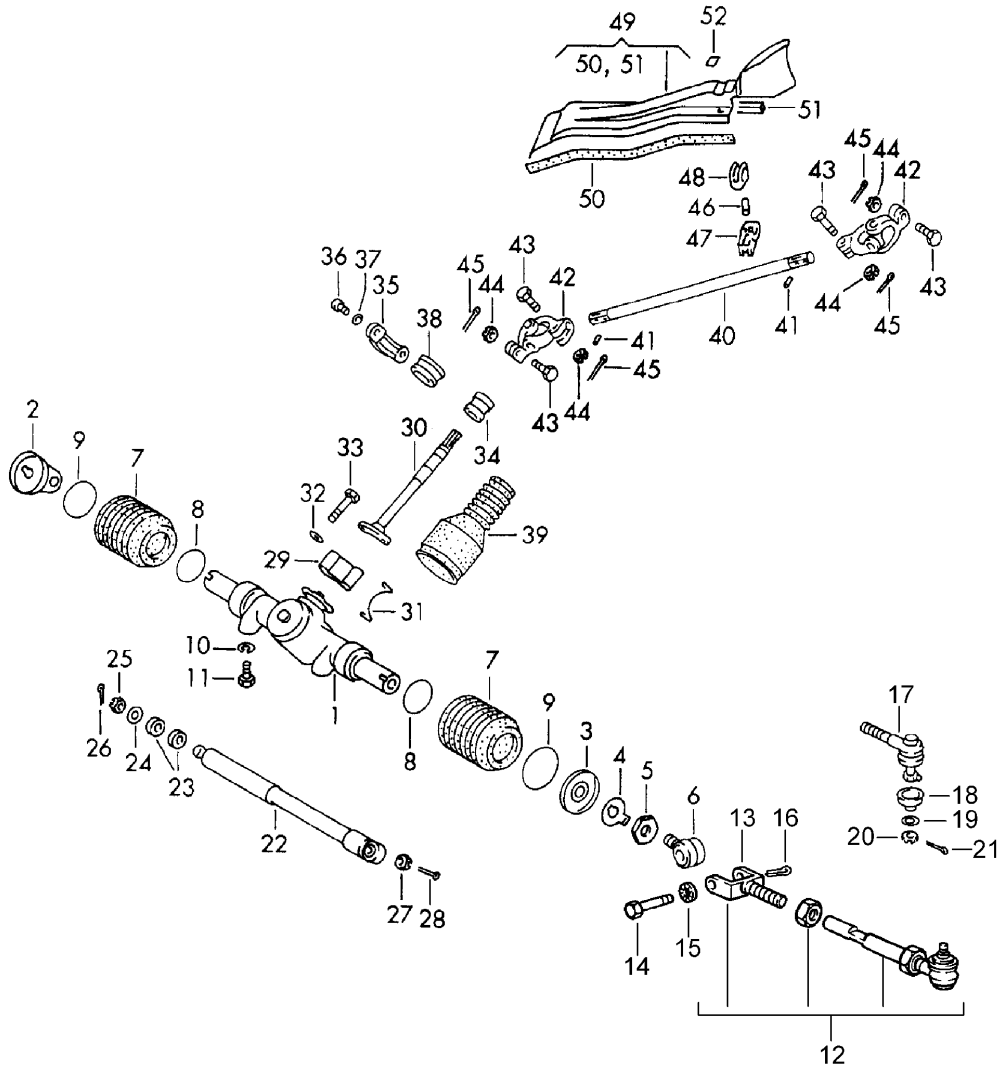
Modell: 911 65

Laufzeit: 1965>>1969

Pos	Teilenummer	Benennung	Bemerkung	St	Modellangabe
-	999 059 098 00	Kegelrollenlager		2	
-	900 075 079 02	Sechskantschraube		10	
-	900 076 064 02	Sechskantmutter		10	
-	901 341 623 00	Abstandring		2	
-	477 405 641	Radialdichtring		2	
-	999 701 084 50	O-Ring		2	
-	N 012 241 8	Federscheibe		10	
-	PCG 043 110 00	Fett		1	
		Lager			
		200 GR.			
28	999 059 006 00	Kegelrollenlager innen		2	
29	999 059 065 00	Kegelrollenlager aussen		2	
30	477 405 641	Radialdichtring		2	
31	901 341 663 00	Druckscheibe		2	
32	914 341 671 00	Klemmutter		2	
33	999 119 001 01	Zylinderschraube M 7 X 18		2	
33	999 119 001 0B	Zylinderschraube M 7 X 18		2	
34	914 341 684 00	Kappe		2	
35	911 341 804 00	Verschlusschraube innen		2	
		Gewinding			
35	911 341 804 01	Verschlusschraube innen		2	
		Gewinding			
36	901 343 301 00	Anschlagpuffer		2	
37	911 341 805 01	Schutzrohr		2	

Modell: 911 65

Laufzeit: 1965>>1969



Modell: 911 65

Laufzeit: 1965>>1969

Pos	Teilenummer	Benennung	Bemerkung	St	Modellangabe
		Lenkgetriebe	-68		
		Lenkgestänge			
1	901 347 951 10	Lenkgetriebe bestehend aus: 1 - 9	-67	1	
(1)	901 347 010 01	Lenkgetriebe	68	1	
2	901 347 055 00	Balghalter F >> 030 5100 F >> 035 4000 F >> 045 8100		1	911 912 COUPE 912 COUPE
(2)	901 347 056 00	Balghalter F 030 5101 >> F 035 4001 >> F 045 8101 >>		1	911 /S/TU/L 912 COUPE 912 COUPE
3		Balghalter		1	
4	901 347 283 00	Sicherungsblech		2	911 /S 912
5	901 347 372 00	Sechskantmutter		2	
6	914 347 057 00	Gelenkbuchse		2	
7	901 347 191 02	Faltenbalg		2	
8	901 347 308 00	Haltefeder		2	
9	901 347 309 00	Haltefeder		2	
10	900 027 016 02	Federring B 10		2	
10	900 027 016 03	Federring B 10		2	
11	N 010 253 7	Sechskantschraube M 10 X 22		2	
12	901 347 031 01	Spurstange Alte Ausführung		2	911 912
(12)	911 347 031 00	Lenkspurstange		2	911 /S/TU/L 912
(12)	911 347 031 01	Lenkspurstange		2	911 /S/TU/L 912
13	901 347 315 00	Gelenkgabel Alte Ausführung		2	911 912
(13)	901 347 315 01	Gelenkgabel		2	911 /S/TU/L 912
(13)	901 347 315 03	Gelenkgabel		2	911 /S/TU/L 912
14	901 347 316 01	Gelenkbolzen Alte Ausführung		2	911 912
(14)	999 074 104 02	Sechskantschraube		2	911 /S/TU/L 912
15	999 523 107 01	Sicherungsscheibe Alte Ausführung		2	911 912
(15)	999 523 103 01	Schnorr-Sicherung		2	911 /S/TU/L 912
16	N 012 530 1	Splint 3 X 15		2	
17	911 347 322 04	Kugelgelenk		2	
18	695 347 193 00	Dichtungsbalg		2	
19	901 347 539 00	Spannring		2	
20	N 011 210 1	Kronenmutter M 10 X 1		2	
21	900 021 013 00	Splint 2 X 25		2	
22	901 347 501 00	Dämpfer F >> 030 5100 F >> 035 4000 F >> 045 8100		1	911 912 COUPE 912 COUPE
23	901 347 537 00	Dämpfungsscheibe F >> 030 5100		2	911

Modell: 911 65

Laufzeit: 1965>>1969

Pos	Teilenummer	Benennung	Bemerkung	St	Modellangabe
24	900 151 008 02	F >> 035 4000 F >> 045 8100 Scheibe A 8,4 F >> 030 5100 F >> 035 4000 F >> 045 8100		1	912 COUPE 912 COUPE 911 912 COUPE 912 COUPE
25	900 079 014 02	Kronenmutter M 8 F >> 030 5100 F >> 035 4000 F >> 045 8100		1	911 912 COUPE 912 COUPE
26	N 012 522 1	Splint 2 X 22 F >> 030 5100 F >> 035 4000 F >> 045 8100		1	911 912 COUPE 912 COUPE
27	900 079 004 02	Kronenmutter M 10 X 1 F >> 030 5100 F >> 035 4000 F >> 045 8100		1	 911 912 COUPE 912 COUPE
28	900 021 013 00	Splint 2 X 25 F >> 030 5100 F >> 035 4000 F >> 045 8100		1	 911 912 COUPE 912 COUPE
29	901 347 201 02	Lenkungskupplung		1	
30	901 347 210 02	Lenkwelle F >> 030 5100 F >> 035 4000 F >> 045 8100		1	911 912 COUPE 912 COUPE
(30)	901 347 210 03	Lenkwelle F 030 5101 >> F 035 4001 >> F 045 8101 >>		1	911 /S/TU/L 912 COUPE 912 COUPE
(30)	901 347 210 04	Lenkwelle F 030 5101 >> F 035 4001 >> F 045 8101 >>		1	911 /S/TU/L 912 COUPE 912 COUPE
31	644 47 104	Masseband		4	
32	901 347 248 00	Sicherungsblech		2	
33	900 074 129 02	Sechskantschraube M 8 X 42		4	
34	901 347 241 01	Lenkwellenlager		1	
34	911 347 041 00	Lenkwellenlager		1	
34	911 347 029 01	Lenkwellenlager komplett		1	
35	901 347 221 00	Lagerdeckel		1	
35	901 347 221 01	Lagerdeckel		1	
36	900 186 002 02	Zylinderschraube M 8 X 15		2	
37	900 142 002 01	Federring 8		2	
38	901 347 223 03	Lagergummi		1	
39	901 347 393 01	Dichtungsbalg		1	
39	901 347 393 02	Dichtungsbalg		1	
40	901 347 211 00	Lenkwelle F >> 030 5100 F >> 035 4000 F >> 045 8100	/LL	1	911 912 COUPE 912 COUPE
(40)	901 347 211 01	Lenkwelle F 030 5101 >>	/LL	1	911 /S/TU/L

Modell: 911 65

Laufzeit: 1965>>1969

Pos	Teilenummer	Benennung	Bemerkung	St	Modellangabe
(40)	901 347 212 00	F 035 4001 >> F 045 8101 >> Lenkwelle	/RL	1	912 COUPE 912 COUPE
		F >> 030 5100 F >> 035 4000 F >> 045 8100			911 912 COUPE 912 COUPE
(40)	901 347 212 01	Lenkwelle	/RL	1	
		F 030 5101 >> F 035 4001 >> F 045 8101 >>			911 /S/TU/L 912 COUPE 912 COUPE
41	900 185 002 00	Kerbstift		1	
		3 X 8			
42	901 347 021 01	Kreuzgelenk		2	
		F >> 030 5100 F >> 035 4000 F >> 045 8100			911 912 COUPE 912 COUPE
42	901 347 021 02	Kreuzgelenk		2	
		F 030 5101 >> F 035 4001 >> F 045 8101 >>			911 /S/TU/L 912 COUPE 912 COUPE
43	900 074 148 01	Sechskantschraube		4	
		M 8 X 35 S F >> 030 5100 F >> 035 4000 F >> 045 8100			911 912 COUPE 912 COUPE
(43)	N 010 335 5	Sechskantschraube		4	
		M 8 X 35 F 030 5101 >> F 035 4001 >> F 045 8101 >>			911 /S/TU/L 912 COUPE 912 COUPE
(43)	900 075 032 03	Sechskantschraube		4	
		M 8 X 35 F 030 5101 >> F 035 4001 >> F 045 8101 >>			911 /S/TU/L 912 COUPE 912 COUPE
44	900 079 015 02	Kronenmutter		4	
		F >> 030 5100 F >> 035 4000 F >> 045 8100			911 912 COUPE 912 COUPE
(44)	999 090 004 02	Sechskantmutter		4	
		M 8 F 030 5101 >> F 035 4001 >> F 045 8101 >>			911 /S/TU/L 912 COUPE 912 COUPE
(44)	900 084 004 02	Sechskantmutter		4	
		M 8 F 030 5101 >> F 035 4001 >> F 045 8101 >>			911 /S/TU/L 912 COUPE 912 COUPE
45	900 021 009 00	Splint		4	
		2 X 18 F >> 030 5100 F >> 035 4000 F >> 045 8100			911 /S/TU/L 912 COUPE 912 COUPE
46	901 347 736 00	Dichtring		1	
47	901 347 734 01	Lagerbock		1	
		Unterteil			
48	901 347 733 01	Lagerbock		1	
		Oberteil			
49	901 347 077 30	Abdeckung	/LL -67	1	
49	901 347 067 00	Abdeckung	/LL 68	1	
(49)	901 347 078 30	Abdeckung	/RL -67	1	
(49)	901 347 068 00	Abdeckung	/RL 68	1	

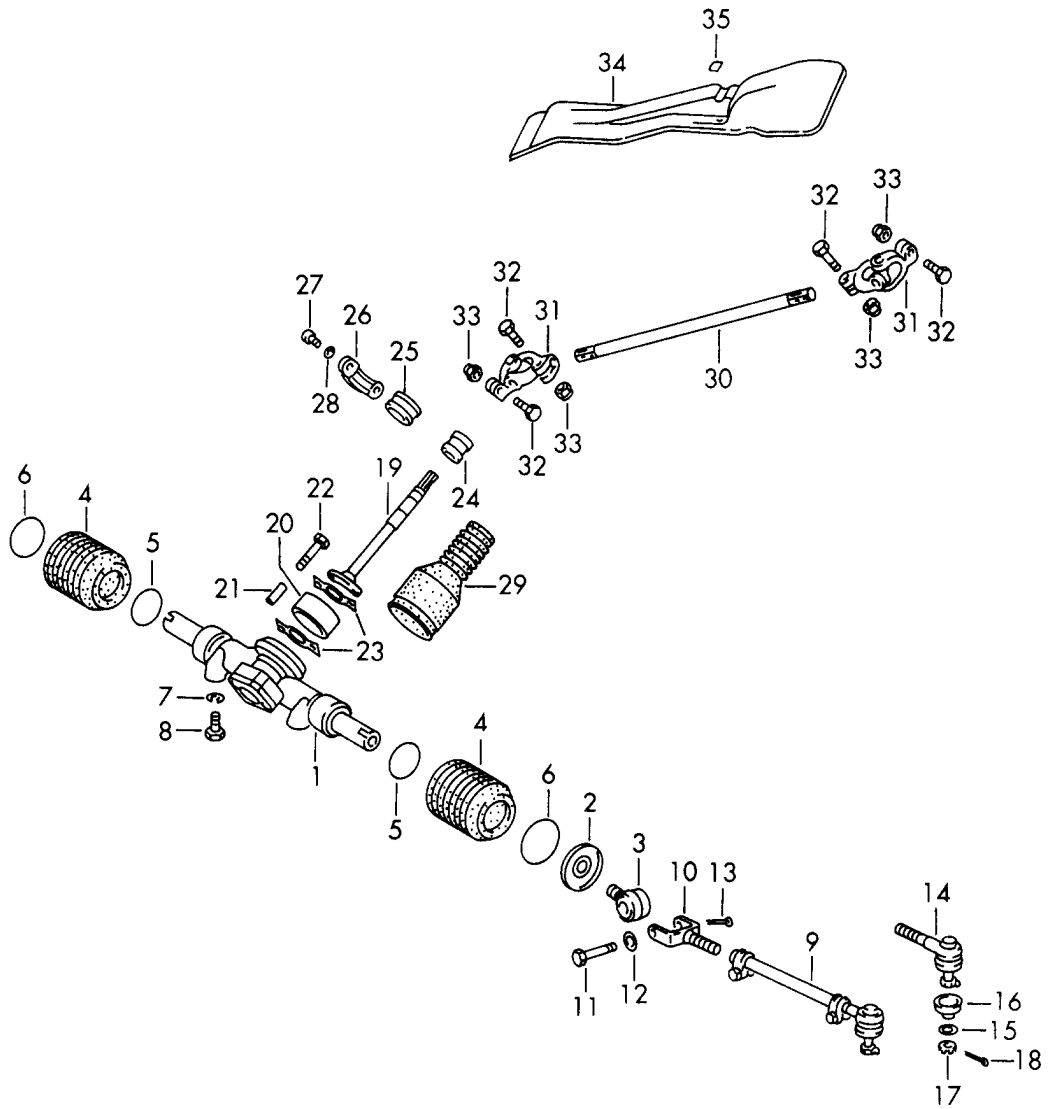
Modell: 911 65

Laufzeit: 1965>>1969

Pos	Teilenummer	Benennung	Bemerkung	St	Modellangabe
50	901 347 067 00	Abdeckung	/LL -67	1	
(50)	901 347 797 32	Abdichtleiste	/RL -67	1	
51	901 347 798 30	Abdichtleiste	/LL -67	1	
(51)	901 347 798 32	Abdichtleiste	/RL -67	1	
52	999 507 209 01	Federmutter		2	

Modell: 911 65

Laufzeit: 1965>>1969



Modell: 911 65

Laufzeit: 1965>>1969

Pos	Teilenummer	Benennung	Bemerkung	St	Modellangabe
		Lenkgetriebe	69		
		Lenkgestänge			
1	901 347 010 02	Lenkgetriebe		1	
2	901 347 056 03	Balghalter		2	
		22,6 MM			
2	901 347 056 02	Balghalter		2	
		13 mm			
3	914 347 057 00	Gelenkbuchse		2	
4	901 347 191 02	Faltenbalg		2	
5	901 347 308 00	Haltefeder		2	
6	901 347 309 00	Haltefeder		2	
7	900 027 016 02	Federring		2	
		B 10			
7	900 027 016 03	Federring		2	
		B 10			
8	N 010 253 7	Sechskantschraube		2	
		M 10 X 22			
9	911 347 031 00	Lenkspurstange		2	
9	911 347 031 01	Lenkspurstange		2	
10	901 347 315 01	Gelenkgabel		2	
10	901 347 315 03	Gelenkgabel		2	
11	911 347 327 00	Sechskantschraube		2	
12	999 523 103 01	Schnorr-Sicherung		2	
		M 10			
13	900 021 008 00	Splint		2	
		2 X 15			
13	900 021 008 0A	Splint		2	
		2 X 15			
14	911 347 322 04	Kugelgelenk		2	
15	901 347 539 00	Spannring		4	
16	911 347 322 04	Kugelgelenk		4	
17	N 011 210 1	Kronenmutter		2	
		M 10 X 1			
18	900 021 013 00	Splint		2	
		2 X 25			
19	901 347 210 03	Lenkwelle		1	
19	901 347 210 04	Lenkwelle		1	
20	901 347 201 02	Lenkungskupplung		1	
21	901 347 215 00	Anschlagrohr		4	
22	900 074 129 02	Sechskantschraube		4	
		M 8 X 42			
23	901 347 248 00	Sicherungsblech		2	
24	901 347 241 01	Lenkwellenlager		1	
24	911 347 041 00	Lenkwellenlager		1	
24	911 347 029 01	Lenkwellenlager		1	
25	901 347 223 03	Lagergummi		1	
26	901 347 221 00	Lagerdeckel		1	
26	901 347 221 01	Lagerdeckel		1	
27	900 186 002 02	Zylinderschraube		2	
		M 8 X 15			
28	900 142 002 01	Federring		2	
		B 8			
29	901 347 393 01	Dichtungsbalg		1	
29	901 347 393 02	Dichtungsbalg		1	
30	911 347 211 01	Lenkzwischenwelle	/LL	1	
(30)	911 347 212 01	Lenkzwischenwelle	/RL	1	
		nicht für			912 USA
31	930 347 025 00	Kreuzgelenk		2	
31	930 347 025 01	Kreuzgelenk		2	
31	930 347 025 02	Kreuzgelenk		2	
32	N 010 335 5	Sechskantschraube		4	
		M 8 X 35			
32	900 075 032 03	Sechskantschraube		4	

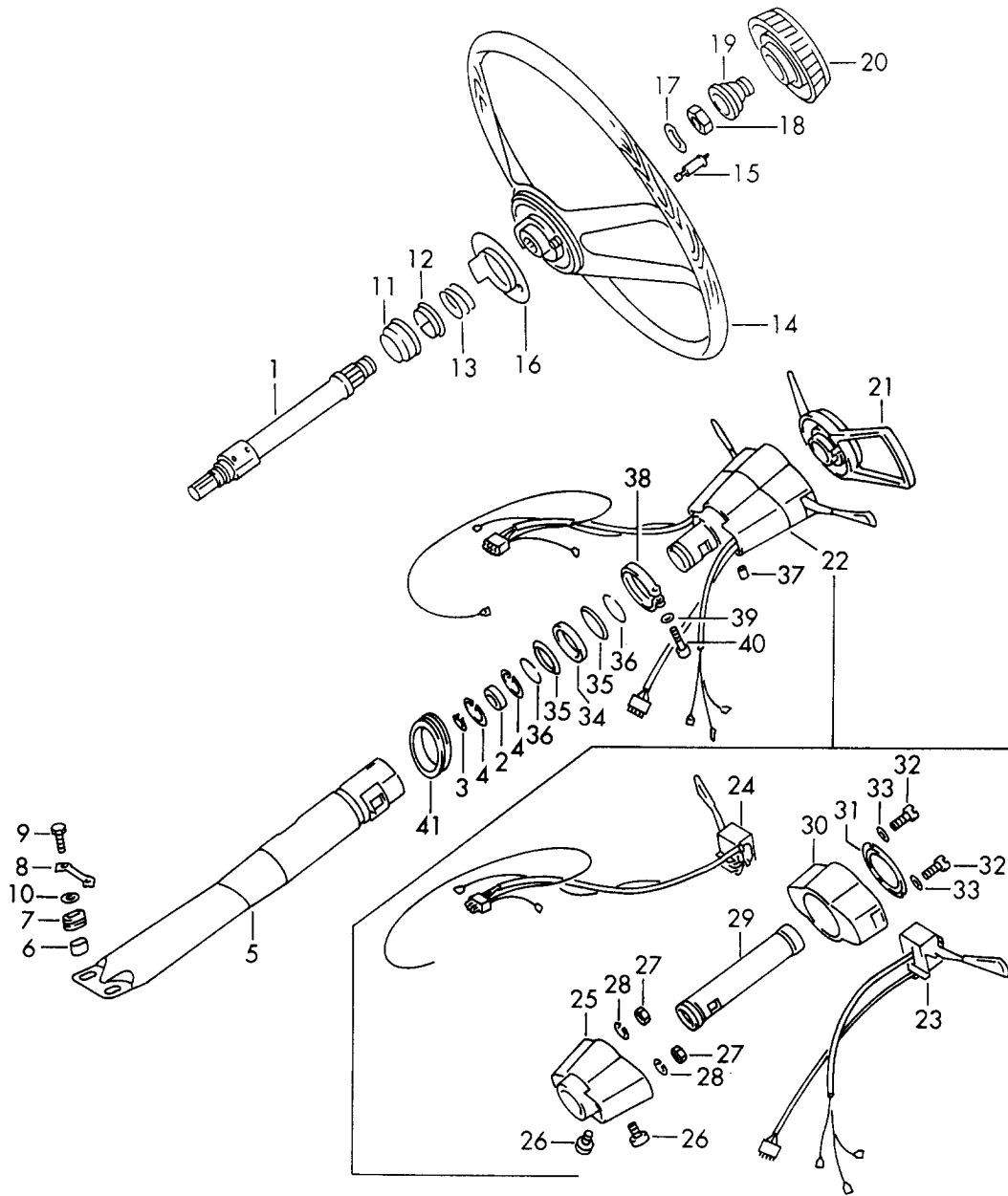
Modell: 911 65

Laufzeit: 1965>>1969

Pos	Teilenummer	Benennung	Bemerkung	St	Modellangabe
33	N 021 194 1	M 8 X 35 Sicherungsmutter		4	
34	901 347 067 00	M 8 Abdeckung	/LL	1	
(34)	901 347 068 00	Abdeckung	/RL	1	
35	999 507 209 01	nicht für Federmutter		2	TARGA

Modell: 911 65

Laufzeit: 1965>>1969



Modell: 911 65

Laufzeit: 1965>>1969

Pos	Teilenummer	Benennung	Bemerkung	St	Modellangabe
1	901 347 061 00	Lenkwelle Lenkrad Lenkstockschalter Lenkwelle F >> 030 5100 F >> 035 4000 F >> 045 8100	-67	1	911 912 COUPE 912 COUPE
(1)	901 347 061 01	Lenkwelle F 030 5101 >> F 035 4001 >> F 045 8101 >>		1	911 912 COUPE 912 COUPE
2	900 052 031 00	Rillenkugellager		1	
3	900 041 008 00	Sicherungsring 17 X 1		1	
4	900 042 008 00	Sicherungsring 35 X 1,5		2	
5	901 347 701 00	Stützrohr	/LL	1	
(5)	901 347 702 00	Stützrohr	/RL	1	
6	901 347 735 00	Führungshülse		2	
7	901 347 795 00	Tülle		2	
8	999 039 104 00	Sicherungsblech		1	
9	900 074 140 02	Sechskantschraube M 8 X 32		2	
10	900 151 008 02	Scheibe A 8,4		2	
11	914 347 711 00	Lenkwellenlager		1	
12	695 347 725 00	Stützring		1	
13	914 347 713 00	Druckfeder		1	
14	901 347 082 01	Lenkrad Holzkranz Siehe Classic Ti 4/94		1	911
(14)	901 347 082 71	Lenkrad Leder Siehe Classic Ti 4/94		1	911 S
(14)	902 347 082 01	Lenkrad Hartgummi Siehe Classic Ti 4/94		1	911 912
(14)	901 347 082 11	Lenkrad Holzkranz mit erhöhter Nabe 30MM Siehe Classic Ti 4/94		1	911
(14)	901 347 082 73	Lenkrad Leder mit erhöhter Nabe 30MM Siehe Classic Ti 4/94		1	911 S
(14)	902 347 082 11	Lenkrad Hartgummi mit erhöhter Nabe 30 MM Siehe Classic Ti 4/94		1	911 912
15	914 347 831 00	Kontaktstift		1	
(15)	914 347 832 00	Kontaktstift mit erhöhter Nabe		1	
(15)	914 347 832 01	Kontaktstift mit erhöhter Nabe		1	

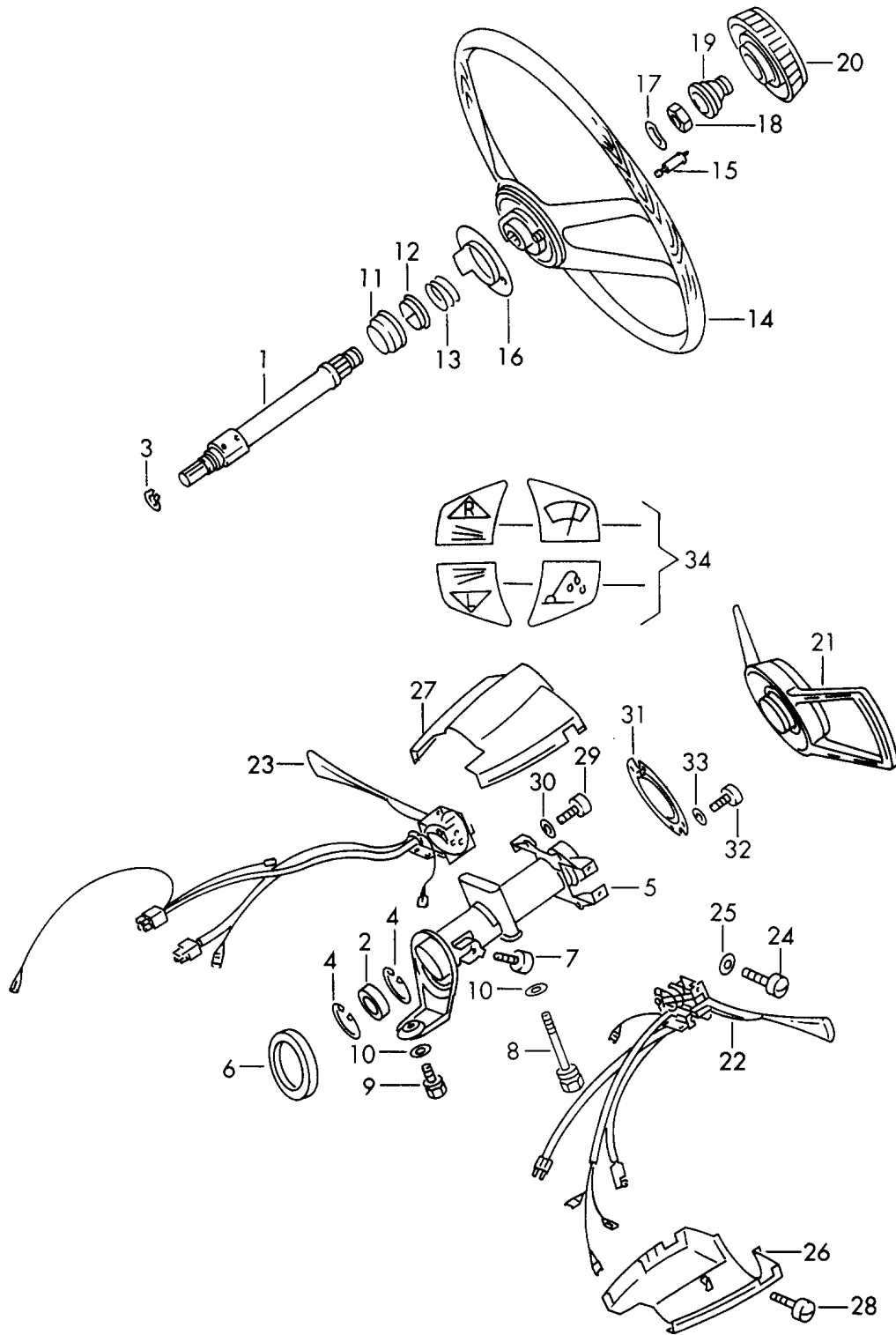
Modell: 911 65

Laufzeit: 1965>>1969

Pos	Teilenummer	Benennung	Bemerkung	St	Modellangabe
-	901 347 942 00	Federhülse mit erhöhter Nabe		1	
16	901 613 325 05	Auslösering		1	
-	900 269 006 07	Senkschraube		2	
17	N 012 239 1	Federscheibe B 18		1	
18	900 078 007 02	Sechskantmutter M 18 X 1,5		1	
19	901 347 823 01	Gummikappe		1	
20	901 347 803 00	Signalhorntaste		1	
21	914 613 805 12	Signalhorntaste		1	
22	901 613 035 01	Lenkschutzrohr mit Lenkstockschalter F >> 030 8454 F >> 035 5627 F >> 046 3156 F >> 050 0700 F >> 055 0526	/LL	1	
(22)	901 613 037 22	Lenkschutzrohr mit Lenkstockschalter F >> 030 8454 F >> 035 5627 F >> 046 3156 F >> 050 0700 F >> 055 0526	/RL	1	
23		Blinkerschalter siehe Gruppe 9/03/20		1	
24		Wischerschalter siehe Gruppe 9/03/20		1	
25	901 613 922 00	Schaltergehäuse Unterteil		1	
26	901 613 921 00	Innensechskantschraube		2	
27	900 076 006 02	Sechskantmutter		2	
28	900 027 003 01	Federring A 5		2	
29	901 347 721 00	Lenkschutzrohr		1	
30	901 613 917 00	Schaltergehäuse Oberteil		1	
31	901 613 915 00	Kontaktplatte		1	
32	900 014 002 02	Zylinderschraube AM 4 X 6		2	
33	N 042 122 2	Zahnscheibe J 4,3		2	
34	901 347 793 00	Ring		1	
35	901 347 761 00	Distanzring		2	
36	900 152 010 00	Sprengring 42		2	
37	901 347 781 00	Exzenterbolzen		1	
38	901 347 751 00	Schelle		1	
39	900 142 002 01	Federring 8		1	
40	900 067 044 02	Zylinderschraube M 8 X 1 X 35		1	
41	901 347 791 00	Gummitülle		1	
41	901 347 791 01	Gummitülle		1	

Modell: 911 65

Laufzeit: 1965>>1969



Modell: 911 65

Laufzeit: 1965>>1969

Pos	Teilenummer	Benennung	Bemerkung	St	Modellangabe
		Lenkwelle	68		
		Lenkrad			
		Lenkstockschalter			
1	901 347 061 01	Lenkwelle		1	
2	900 052 031 00	Rillenkugellager		1	
3	900 041 008 00	Sicherungsring 17 X 1		1	
4	900 042 008 00	Sicherungsring 35 X 2,5		2	
5	911 347 073 00	Lenkschutzrohr	/LL	1	
6	911 347 713 00	Dichtung		1	
7	900 146 044 02	Linsenschraube AM 6 X 10		1	
8	901 347 754 00	Abreisschraube		2	
9	901 347 753 00	Abreisschraube		1	
10	999 523 102 02	Scheibe M 8 SN		3	
10	999 523 102 0B	Scheibe M 8 SN		3	
11	914 347 711 00	Lenkwellenlager		1	
12	695 347 725 00	Stützring		1	
13	914 347 713 00	Druckfeder		1	
14	901 347 082 01	Lenkrad Holzkranz		1	911
(14)	901 347 082 71	Lenkrad Leder Siehe Classic Ti 4/94		1	911 S
(14)	902 347 082 01	Lenkrad Hartgummi Siehe Classic Ti 4/94		1	911 /TU/L 912
(14)	901 347 082 11	Lenkrad Holzkranz mit erhöhter Nabe 30MM Siehe Classic Ti 4/94		1	911
(14)	901 347 082 73	Lenkrad Leder mit erhöhter Nabe 30MM Siehe Classic Ti 4/94		1	911 S
(14)	902 347 082 11	Lenkrad Hartgummi mit erhöhter Nabe 30 MM Siehe Classic Ti 4/94		1	911/TU/L 912
15	914 347 831 00	Kontaktstift		1	
(15)	914 347 832 00	Kontaktstift mit erhöhter Nabe		1	
(15)	914 347 832 01	Kontaktstift mit erhöhter Nabe		1	
-	901 347 942 00	Federhülse mit erhöhter Nabe		1	
16	901 613 325 05	Auslösering		1	
-	900 269 006 07	Senkschraube		2	
17	N 012 239 1	Federscheibe B 18		1	
18	900 078 007 02	Sechskantmutter M 18 X 1,5		1	

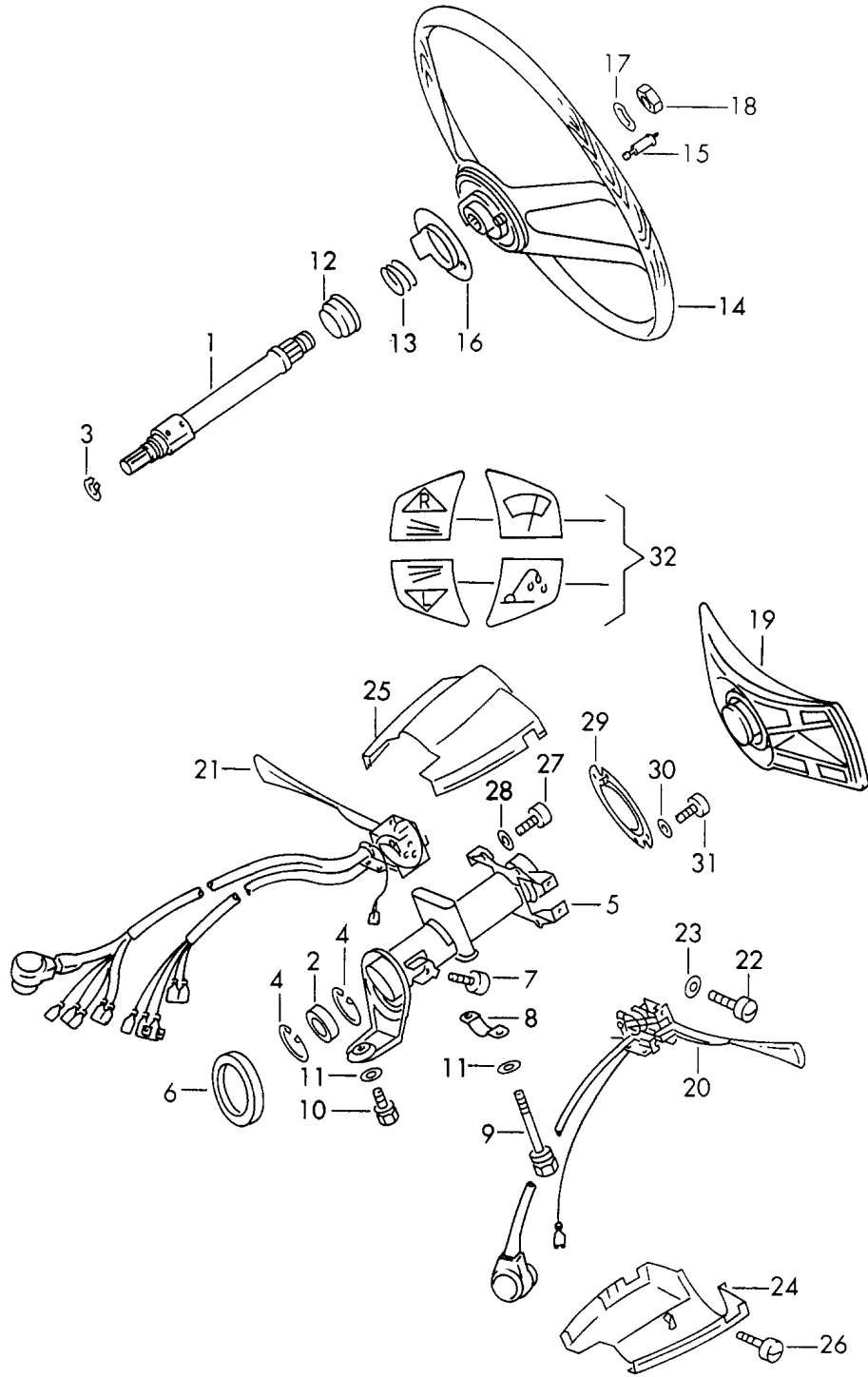
Modell: 911 65

Laufzeit: 1965>>1969

Pos	Teilenummer	Benennung	Bemerkung	St	Modellangabe
19	901 347 823 01	Gummikappe		1	
20	901 347 803 00	Signalhorntaste		1	
21	914 613 805 12	Signalhorntaste		1	
22		Blinkerschalter siehe Gruppe 9/03/20		1	
23		Wischerschalter siehe Gruppe 9/03/20		1	
24	900 014 001 02	Zylinderschraube AM 3 X 6		4	
25	900 115 007 01	Fächerscheibe A 3,2		4	
26	901 613 312 01	Schaltergehäuse Unterteil		1	
27	901 613 311 01	Schaltergehäuse Oberteil		1	
28	900 014 079 02	Zylinderschraube AM 3 X 10		2	
29	900 014 013 02	Zylinderschraube AM 4 X 10		4	
30	N 012 116 1	Fächerscheibe A 4,3		4	
31	901 613 915 00	Kontaktplatte		1	
32	900 014 067 02	Zylinderschraube M 4 X 8		2	
33	N 012 116 1	Fächerscheibe A 4,3		2	
34	901 559 330 00	Symbol-Kappe 1 Satz für Licht und Scheibenwaschanlage		1	

Modell: 911 65

Laufzeit: 1965>>1969



Modell: 911 65

Laufzeit: 1965>>1969

Pos	Teilenummer	Benennung	Bemerkung	St	Modellangabe
		Lenkwelle	69		
		Lenkrad			
		Lenkstockschalter			
1	901 347 061 01	Lenkwelle		1	
2	900 052 031 00	Rillenkugellager		1	
3	900 041 008 00	Sicherungsring 17 X 1		1	
4	900 042 008 00	Sicherungsring 35 X 1,5		2	
5	911 347 073 00	Lenkschutzrohr	/LL	1	
(5)	911 347 072 00	Lenkschutzrohr	/RL	1	
6	911 347 713 00	Dichtung		1	
7	900 146 044 02	Linsenschraube AM 6 X 10		1	
8	901 347 755 00	Schelle		1	
9	901 347 754 00	Abreisschraube		2	
10	901 347 753 00	Abreisschraube		1	
11	999 523 102 02	Scheibe M 8 SN		3	
11	999 523 102 0B	Scheibe M 8 SN		3	
12	914 347 711 00	Lenkwellenlager		1	
13	914 347 713 00	Druckfeder		1	
14	901 347 081 00	Lenkrad Hartgummi \$ 400 nicht für Siehe Classic Ti 4/94		1	911 T 912 COMFORT
(14)	901 347 081 10	Lenkrad Leder \$ 400 Siehe Classic Ti 4/94		1	
(14)	901 347 081 05	Lenkrad Hartgummi mit erhöhter Nabe nicht für Siehe Classic Ti 4/94		1	COMFORT
(14)	901 347 081 15	Lenkrad Leder mit erhöhter Nabe Siehe Classic Ti 4/94		1	
15	914 347 831 00	Kontaktstift		1	
(15)	914 347 832 00	Kontaktstift mit erhöhter Nabe		1	
(15)	914 347 832 01	Kontaktstift mit erhöhter Nabe		1	
16	901 613 325 05	Auslösering		1	
-	900 269 006 07	Senkschraube		2	
17	N 012 239 1	Federscheibe B 18		1	
18	900 078 007 02	Sechskantmutter M 18 X 1,5		1	
19	914 613 805 12	Signalhorntaste		1	
20		Blinkerschalter siehe Gruppe 9/03/20		1	
21		Wischerschalter siehe Gruppe 9/03/20		1	

Modell: 911 65

Laufzeit: 1965>>1969

Pos	Teilenummer	Benennung	Bemerkung	St	Modellangabe
22	900 014 001 02	Zylinderschraube AM 3 X 6		4	
23	900 115 007 01	Fächerscheibe A 3,2		4	
24	901 613 312 01	Schaltergehäuse Unterteil		1	
25	901 613 311 01	Schaltergehäuse Oberteil		1	
26	900 014 079 02	Zylinderschraube AM 3 X 10		2	
27	900 014 046 02	Zylinderschraube AM 4 X 10		4	
28	N 012 116 1	Fächerscheibe A 4,3		4	
29	901 613 915 00	Kontaktplatte		1	
30	900 014 046 02	Zylinderschraube M 4 X 10		2	
31	N 012 116 1	Fächerscheibe A 4,3		2	
32	901 559 330 00	Symbol-Kappe 1 Satz für Licht und Scheibenwaschanlage		1	

Modell: 911 65

Laufzeit: 1965>>1969



Modell: 911 65

Laufzeit: 1965>>1969

Pos	Teilenummer	Benennung	Bemerkung	St	Modellangabe
>>	901 347 943 00	Reparatursätze Umrüstsatz für Lenkspurstange Gelenkgabel	-68	1	
-	901 347 315 01	Gelenkgabel		1	
-	901 347 315 03	Gelenkgabel		1	
-	999 074 104 02	Sechskantschraube		1	
-	999 523 103 01	Schnorr-Sicherung		1	
-	901 347 295 01	Silentbloc		1	
-	N 012 530 1	Splint 3 X 15		1	
>>	PCG 341 901 00	Schwingungsdämpfer für Dämpferbein - Boge - 901.341.067.06	-68	X	911 /TU/L
>>		Schwingungsdämpfer für Dämpferbein - Boge - 902.341.067.00	-68	X	912
>>	PCG 341 902 00	Schwingungsdämpfer für Dämpferbein - Koni - 901.341.067.05	-68	X	911 S 912
>>	PCG 341 903 00	Schwingungsdämpfer für Dämpferbein M-Sattel - Boge - 911.341.927.00 911.341.928.00 902.341.075.00 902.341.076.00	69	1	912
>>	902 341 904 00	Austauschsatz für Dämpferbein M-Sattel - Koni - 911.341.929.00 911.341.930.00 902.341.075.10 902.341.076.10	69	1	912:M COUPE
>>	PCG 341 903 00	Schwingungsdämpfer für Dämpferbein M-Sattel - Boge - 911.341.921.00 911.341.922.00 901.341.079.01 901.341.080.01 für Dämpferbein S-Sattel - Boge - 911.341.923.00 911.341.924.00 901.341.079.00 901.341.080.00	69	1	911 T 911 T:M/SPM 911 S:SPM
>>	PCG 341 904 00	Schwingungsdämpfer	69	1	911 T:M

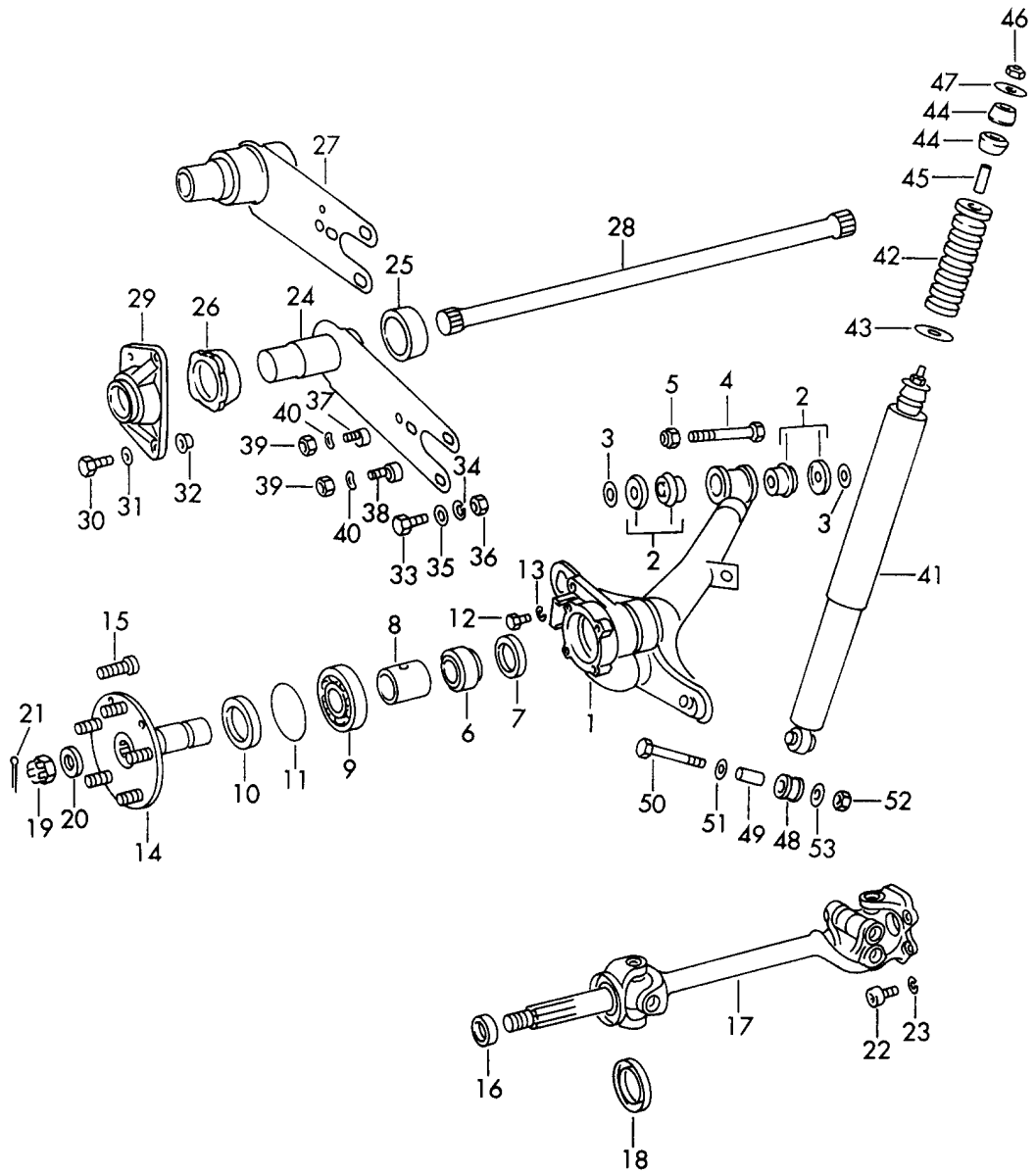
Modell: 911 65

Laufzeit: 1965>>1969

Pos	Teilenummer	Benennung	Bemerkung	St	Modellangabe
		für Dämpferbein M-Sattel - Boge - 911.341.931.00 911.341.932.00 901.341.079.11 901.341.080.11 für Dämpferbein S-Sattel - Koni - 911.341.925.00 911.341.926.00 901.341.079.10 901.341.080.10			COUPE 911 T:M/SPM COUPE 911 S:SPM COUPE
>>	911 343 901 00	Stabilisator Einbausatz 15 MM	/V	1	911 T/E:M
-	901 343 703 03	Stabilisator 15 MM		1	
-	901 343 792 02	Stabilisatorlager		1	
-	901 343 754 01	Stabilisatorlager		1	
-	900 075 083 02	Sechskantschraube M 8 X 25		6	
-	900 027 015 02	Federring B 8		8	
-	900 027 015 03	Federring B 8		8	
-	901 343 713 01	Hebel		2	
-	900 074 135 02	Stabilisator Sechskantschraube M 8 X 62		4	
-	901 343 763 00	Führungsplatte		4	
-	900 076 025 02	Sechskantmutter M8		8	
-	900 076 064 02	Sechskantmutter M8		8	
-	901 343 076 03	Stabilisatorgehänge		2	
-	901 343 737 00	Distanzrohr		4	
-	901 343 783 00	Gummilager		4	
-	900 074 130 02	Sechskantschraube M 8 X 40		4	
-	900 075 033 02	Stiftschraube M 8 X 40		4	
-	900 075 033 03	Stiftschraube M 8 X 40		4	

Modell: 911 65

Laufzeit: 1965>>1969



Modell: 911 65

Laufzeit: 1965>>1969

Pos	Teilenummer	Benennung	Bemerkung	St	Modellangabe
1	901 331 053 14	Hinterachse	-68	1	911 /TU/L
(1)		Hinterachslenker links		1	912
(1)	901 331 054 14	Hinterachslenker links		1	911 S
(1)		Hinterachslenker rechts		1	912
(1)		Hinterachslenker rechts		1	911 /TU/L
2	901 331 059 00	Flanschlager		4	912
3	N 011 534 4	Scheibe		4	
4	900 082 016 01	Sechskantschraube		2	
5	900 084 015 02	M 14 X 1,5 X 85		2	
6	901 331 026 00	Sechskantmutter		2	
7	901 331 026 00	M 14 X 1,5		2	
7	900 113 011 50	Zylinderrollenlager		2	
7	900 113 011 50	Radialdichtring		2	
7	900 113 011 50A	B 42 X 55 X 7		2	
8	901 331 261 01	Radialdichtring		2	
9	900 052 030 00	B 42 X 55 X 7		2	
10	999 113 085 40	Distanzrohr		2	
11	999 701 091 50	Kugellager		2	
12	900 075 014 02	6208 C 2		2	
12	900 075 014 02	Radialdichtring		2	
12	900 075 014 02	DG 62 X 68 X 6 / 10		2	
12	900 075 014 03	Rundschnurring		8	
12	900 075 014 03	Sechskantschraube		8	
12	900 075 014 03	M 8 X 18		8	
13	900 027 015 02	Sechskantschraube		8	
13	900 027 015 02	M 8 X 18		8	
13	900 027 015 03	Federring		8	
13	900 027 015 03	B 8		8	
13	900 027 015 03	Federring		8	
13	900 027 015 03	B 8		8	
14	904 331 065 01	Hinterradnabe		2	911 /S
(14)	901 331 065 07	mit Radbolzen		2	912
15	904 341 671 00	Hinterradnabe		10	911 S/TU/L
15	993 331 671 02	mit Radbolzen		10	911 /S
(15)	901 331 671 00	Radbolzen		10	912
16	901 331 283 00	Radbolzen		10	911 S/TU/L
17	901 331 283 00	für Hinterradnabe		2	
17	901 332 025 02	901.331.065.07		2	
18	901 332 281 00	Dichtring		1	
19	901 332 806 00	Gelenkwelle		2	
19	901 332 806 01	- NADELLA -		2	
20	999 025 046 01	Abdeckblech		2	
21	N 012 538 1	Kronenmutter		2	
22	900 067 063 02	Kronenmutter		2	
23	N 012 028 1	Scheibe		2	
24	901 333 013 02	Splint		2	
25	644 333 131 00	4 X 40		2	
		Zylinderschraube		8	
		M 10 X 20		8	
		Federring		8	
		10		8	
		Hinterachsstrebe	-67	2	
		Gummi	-67	2	

Modell: 911 65

Laufzeit: 1965>>1969

Pos	Teilenummer	Benennung	Bemerkung	St	Modellangabe
26	901 333 195 00	Gummi	-67	2	
27	901 333 003 00	Hinterachsstrebe F 030 7325 >> F 035 4938 >>		2	911 S/TU/L 911 912
27	901 333 003 07	Hinterachsstrebe F 030 7325 >> F 035 4938 >>		2	911 S/TU/L 911 912
28	901 333 101 05	Federstab 23 MM	/L -67	1	
28	901 333 101 15	Federstab 23 MM Neue Ausführung nur in Verbindung mit 90133310210	/L -67 /R	1 1	
(28)	901 333 101 06	Federstab 22 MM links Siehe Classic Ti 2/95	68	1	
(28)	901 333 102 05	Federstab 23 MM	/R -67	1	
(28)	901 333 102 10	Federstab 23 MM Neue Ausführung nur in Verbindung mit 90133310115	/R -67 /L	1 1	
(28)	901 333 102 06	Federstab 22 MM rechts Siehe Classic Ti 2/95	68	1	
29	901 333 153 00	Lagerdeckel		2	
30	900 075 042 02	Sechskantschraube M 10 X 28		8	
31	900 025 008 02	Scheibe		8	
31	N 011 527 4	Unterlegscheibe		8	
31	900 025 008 09	Unterlegscheibe		8	
31	900 025 008 04	Scheibe		8	
32	901 331 107 00	Distanzring		2	
33	N 010 116 1	Sechskantschraube M 12 X 1,5 X 28		6	
34	900 027 017 02	Federring B 12		6	
35	999 025 212 09	Scheibe 12		6	
35	999 025 212 01	Scheibe 12		6	
36	N 011 020 8	Sechskantmutter M 12 X 1,5		6	
36	900 034 036 01	Sechskantmutter M 12 X 1,5		6	
37	901 333 133 05	Exzenter		2	
38	901 333 133 09	Exzenter		2	
38	901 333 133 10	Exzenter		2	
39	900 078 017 02	Sechskantmutter M 12 X 1,5		4	
40	900 028 014 01	Federring B 12		4	
41	PCG 333 051 00	Schwingungsdämpfer	-67	2	
(41)	PCG 333 051 01	Schwingungsdämpfer	68-	2	911 TU/L
(41)	PCG 333 051 00	Schwingungsdämpfer		2	911 S

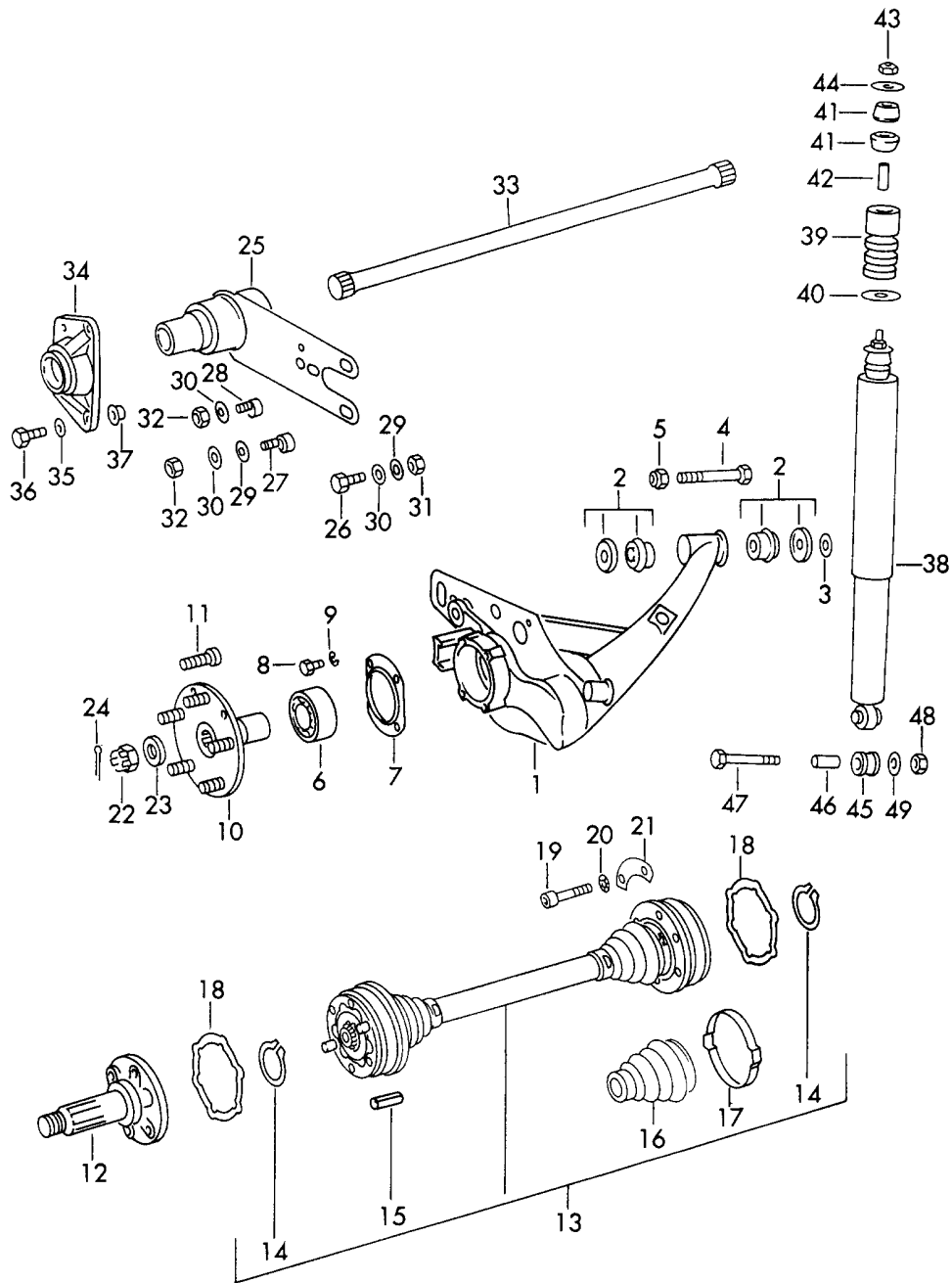
Modell: 911 65

Laufzeit: 1965>>1969

Pos	Teilenummer	Benennung	Bemerkung	St	Modellangabe
(41)	PCG 333 051 01	- Koni - Schwingungsdämpfer - Koni -	68 (USA)	2	911 S COUPE 911 L COUPE 912:M
(41)	PCG 333 051 00	Schwingungsdämpfer - Koni -		2	912 912 TARGA
(41)	902 333 051 01	Stossdämpfer	68	2	912 912 TARGA
42	901 333 301 00	Zusatzfeder	-67	2	
(42)	901 333 301 01	Zusatzfeder	68	1	
43	901 333 511 00	Anschlagscheibe		2	
44	911 333 521 00	Gummilager		4	
45	911 333 522 00	Gelenkbuchse		2	
46	900 084 013 02	Sicherungsmutter M 10 X 1		2	
47	911 333 523 00	Scheibe		2	
48	901 333 795 00	Gummilager - Boge -		2	
(48)	644 343 561 13	Gummilager - Koni -		2	
49	644 41 522	Büchse - Boge -		2	
(49)	644 343 562 13	Büchse - Koni -		2	
50	900 082 121 02	Sechskantschraube M 12 X 1,5 X 90		2	
51	900 025 009 02	Scheibe 13		4	
52	900 910 042 02	Mutter M 12 X 1,5		2	
53	999 025 012 01	Scheibe		2	

Modell: 911 65

Laufzeit: 1965>>1969



Modell: 911 65

Laufzeit: 1965>>1969

Pos	Teilenummer	Benennung	Bemerkung	St	Modellangabe
		Hinterachse	69		
1	901 331 053 36	Hinterachslenker links		1	
(1)	901 331 054 36	Hinterachslenker rechts		1	
2	901 331 059 00	Flanschlager		4	
3	N 011 534 4	Scheibe 15		2	
4	900 082 016 01	Sechskantschraube M 14 X 1,5 X 85		2	
5	N 021 225 3	Sicherungsmutter M 14 X 1,5		2	
6	999 053 035 00	Kugellager		2	
6	999 053 034 00	Kugellager		2	
7	901 331 561 00	Deckel		2	
8	N 010 239 11	Sechskantschraube M 8 X 18		8	
8	N 010 239 30	Sechskantschraube M 8 X 18		8	
9	900 027 015 02	Federring B 8		8	
9	900 027 015 03	Federring B 8		8	
10	901 331 065 09	Hinterradnabe mit Radbolzen		2	
11	904 341 671 00	Radbolzen		10	
11	993 331 671 02	Radbolzen		10	
12	901 332 232 00	Antriebswelle		2	
13	911 332 033 08	Gelenkwelle		2	
13	911 332 033 09	Gelenkwelle		2	
14	999 041 012 01	Sicherungsring		4	
15	999 095 019 00	Spiralstift S 10 X 20		8	
16	901 332 293 12	Staubbalg		4	
17	911 332 257 00	Noppenbinder & 73 X 6		4	
18	901 332 297 00	Dichtung		4	
19	900 067 229 09	Zylinderschraube M 10 X 48		16	
(19)	900 067 087 01	Zylinderschraube M 10 X 55		16	
20	999 523 103 01	Schnorr-Sicherung M 10		16	
21	911 332 191 00	Unterlegplatte		8	
(21)	901 332 192 00	Unterlegplatte		8	
22	901 332 806 00	Kronenmutter		2	
22	901 332 806 01	Kronenmutter		2	
23	999 025 046 01	Scheibe		2	
24	N 012 538 1	Splint 4 X 40		2	
25	901 333 003 01	Hinterachsstrebe		2	
25	901 333 003 09	Hinterachsstrebe		2	
26	N 010 116 1	Sechskantschraube M 12 X 1,5 X 28		4	
27	901 333 133 09	Exzenter		2	
27	901 333 133 10	Exzenter		2	
28	901 333 133 05	Exzenter		2	
29	901 333 143 02	Scheibe		10	
30	999 523 109 02	Sicherungsscheibe M 12		8	
31	N 011 020 8	Sechskantmutter M 12 X 1,5		4	

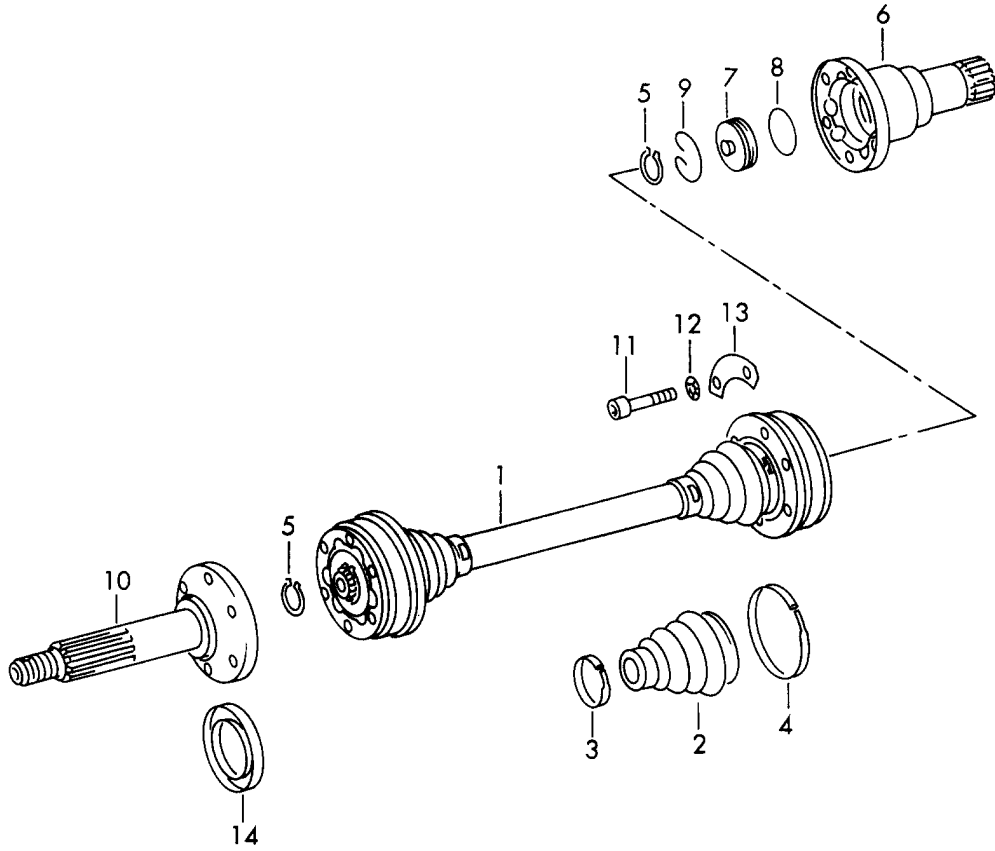
Modell: 911 65

Laufzeit: 1965>>1969

Pos	Teilenummer	Benennung	Bemerkung	St	Modellangabe
31	900 034 036 01	Sechskantmutter M 12 X 1,5		4	
32	900 078 017 02	Sechskantmutter M 12 X 1,5		4	
33	901 333 101 05	Federstab 23 MM	/L	1	
33	901 333 101 15	Federstab 23 MM Neue Ausführung nur in Verbindung mit 90133310210 verwenden	/L	1	
(33)	901 333 102 05	Federstab 23 MM	/R	1	
(33)	901 333 102 10	Federstab 23 MM Neue Ausführung nur in Verbindung mit 90133310115 verwenden	/R	1	
34	901 333 153 00	Lagerdeckel		2	
35	900 025 008 02	Scheibe 10,5		2	
35	N 011 527 4	Unterlegscheibe 10,5		2	
35	900 025 008 09	Unterlegscheibe 10,5		2	
35	900 025 008 04	Scheibe 10,5		2	
36	900 075 042 02	Sechskantschraube M 10 X 28		8	
37	901 331 107 00	Distanzring		2	
38	PCG 333 051 01	Schwingungsdämpfer - Koni -		2	912
(38)		Schwingungsdämpfer - Koni -		2	911 T/E/S SPM
(38)		Schwingungsdämpfer - Koni -		2	911 T:M 911 S
39	901 333 301 03	Zusatzfeder		2	
40	901 333 511 00	Anschlagscheibe - Boge -		2	SPM
(40)	901 333 511 12	Anschlagscheibe - Koni -		2	911 T:M 911 S
41	911 333 521 00	Gummilager		4	
42	911 333 522 00	Gelenkbuchse		2	
43	900 084 013 02	Sicherungsmutter M 10 X 1		2	
44	911 333 523 00	Scheibe		2	
45	901 333 795 01	Lagergummi		2	
46	901 333 513 00	Buchse		2	
47	900 082 110 02	Sechskantschraube M 12 X 1,5 X 85		2	
48	N 022 141 1	Käfigmutter M 12 X 1,5		2	
48	900 360 002 01	Sicherungsmutter M 12 X 1,5		2	
48	900 360 002 0B	Sicherungsmutter M 12 X 1,5		2	
49	999 025 058 01	Scheibe		2	

Modell: 911 65

Laufzeit: 1965>>1969



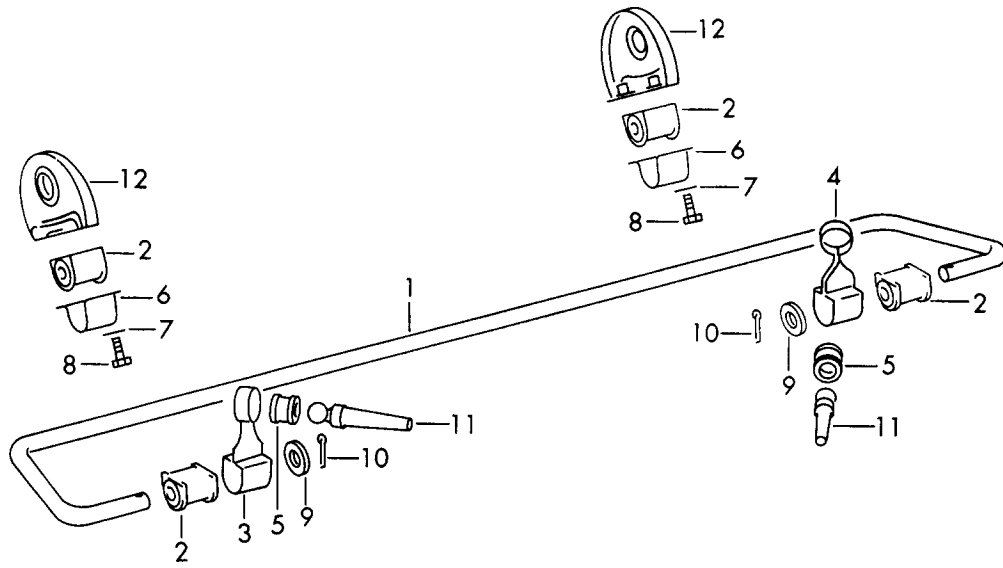
Modell: 911 65

Laufzeit: 1965>>1969

Pos	Teilenummer	Benennung	Bemerkung	St	Modellangabe
1	901 332 026 10	Gelenkwelle - LOEBRO - Gelenkwelle - LOEBRO - für Fahrzeuge ohne Sperrdifferential	-68	2	
1	901 332 026 11	Gelenkwelle - LOEBRO - für Fahrzeuge ohne Sperrdifferential		2	
-	911 332 943 00	Zwischenflansch für Fahrzeuge mit Sperrdifferential nur im Tausch - NADELLA - - LOEBRO -		2	
-	000 043 110 01	Fett		X	
2	901 332 293 10	Staubbalg		4	
2	901 332 293 11	Staubbalg		4	
3	928 332 257 00	Noppenbinder klein		4	
4	901 332 313 10	Noppenbinder gross		4	
5	999 041 016 01	Sicherungsring 27 X 2		4	
6	901 332 209 10	Gelenkflansch		2	911 /S/L
(6)	901 332 209 12	Gelenkflansch		2	912
7	901 332 239 10	Kappe		2	911 TU
8	999 701 094 50	Rundschnurring		2	
9	901 332 289 10	Sprengring		2	
10	901 332 226 10	Antriebswelle		2	
11	N 014 715 2	Schraube M 8 X 45		24	
11	900 067 073 02	Zylinderschraube M 8 X 45		24	
12	999 523 102 02	Scheibe M 8		24	
12	999 523 102 0B	Scheibe M 8		24	
13	901 332 191 00	Unterlegplatte		12	
14	901 332 281 00	Abdeckblech		2	

Modell: 911 65

Laufzeit: 1965>>1969



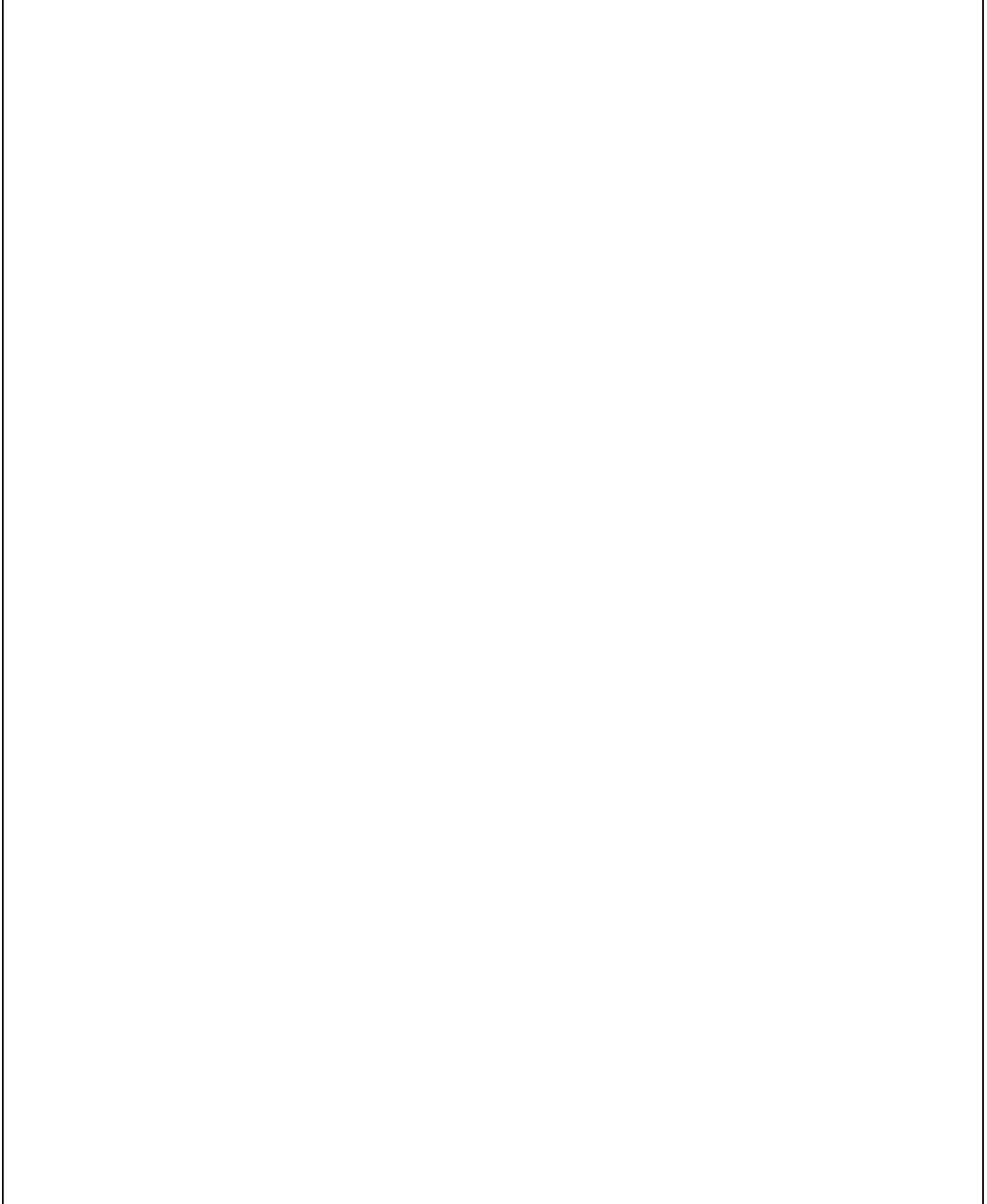
Modell: 911 65

Laufzeit: 1965>>1969

Pos	Teilenummer	Benennung	Bemerkung	St	Modellangabe
		Stabilisator Hinterachse			911 S 911 /TU/L/T 912:M
1	901 333 701 03	Stabilisator 16 MM	-68 -67	1	
(1)	901 333 701 04	Stabilisator 15 MM ab Modell A	68-	1	912 911 T:M 911 S
2	901 333 793 01	Lagergummi 16 MM	-68	4	
2	901 333 793 04	Lagergummi 16 MM		4	
(2)	901 333 793 02	Lagergummi 15 MM	68-	4	912 911 T:M 911 S
(2)	901 333 793 03	Lagergummi 15 MM	68-	4	912 911 T:M 911 S
3	901 333 731 01	Lasche links		1	
4	901 333 732 01	Lasche rechts		1	
5	901 343 782 00	Gelenkbuchse		2	
6	901 333 753 01	Lagerbügel		2	
7	900 027 015 02	Federring B 8		4	
7	900 027 015 03	Federring B 8		4	
8	N 010 239 11	Sechskantschraube M 8 X 18		4	
8	N 010 239 30	Sechskantschraube M 8 X 18		4	
9	900 025 020 02	Scheibe 17 für Stabilisator 16 MM	-67	2	911 /S
(9)	900 089 010 02	Scheibe 16 für Stabilisator 15 MM		2	912 911 S 911 T:M
10	900 021 026 00	Splint 4 X 45		2	
11	901 331 571 02	Gelenkbolzen zum nachträglichen Einbau		2	
12	901 333 901 01	Stabilisator zum nachträglichen Einbau		2	

Modell: 911 65

Laufzeit: 1965>>1969



Modell: 911 65

Laufzeit: 1965>>1969

Pos	Teilenummer	Benennung	Bemerkung	St	Modellangabe
>>	911 343 901 00	Einbausatz Stabilisator Stabilisator Stabilisator vorn 15 MM bestehend aus:	69	1	911 E/T:M
-	901 343 703 03	Stabilisator 15 MM		1	
-	901 343 792 02	Stabilisatorlager		2	
-	901 343 754 01	Stabilisatorlager		2	
-	901 343 713 01	Hebel		2	
-	900 074 135 02	Sechskantschraube M 8 X 62		4	
-	900 076 025 02	Sechskantmutter M 8		4	
-	900 076 064 02	Sechskantmutter M 8		4	
-	901 343 763 00	Führungsplatte		4	
-	900 027 015 02	Federring		4	
-	900 027 015 03	Federring		4	
-	901 343 076 03	Stabilisatorgehänge		2	
-	901 343 737 00	Distanzrohr		4	
-	901 343 783 00	Gummilager		4	
-	900 075 083 02	Sechskantschraube M 8 X 25		6	
-	900 074 130 02	Sechskantschraube M 8 X 40		4	
-	900 075 033 02	Stiftschraube M 8 X 40		4	
-	900 075 033 03	Stiftschraube M 8 X 40		4	
-	900 076 025 02	Sechskantmutter M 8		4	
-	900 076 064 02	Sechskantmutter M 8		4	
-	900 027 015 02	Federring B 8		4	
-	900 027 015 03	Federring B 8		4	
>>	901 333 901 00	Stabilisator Stabilisator hinten 16 MM zum nachträglichen Einbau bestehend aus:	-68	1	911
-	901 333 701 03	Stabilisator 16 MM		1	
-	901 333 793 01	Lagergummi		4	
-	901 333 793 04	Lagergummi		4	
-	901 333 731 01	Lasche links		1	
-	901 333 732 01	Lasche rechts		1	
-	901 343 782 00	Gelenkbuchse		2	
-	901 333 753 01	Lagerbügel		2	
-	900 027 015 02	Federring B 8		4	
-	900 027 015 03	Federring B 8		4	
-	N 010 239 11	Sechskantschraube M 8 X 18		4	
-	N 010 239 30	Sechskantschraube		4	

Modell: 911 65

Laufzeit: 1965>>1969

Pos	Teilenummer	Benennung	Bemerkung	St	Modellangabe
		M 8 X 18			
-	900 025 020 02	Scheibe		2	
-	900 021 026 00	Splint 4 X 25		2	
-	901 331 571 02	Gelenkbolzen		2	
-	901 333 901 01	Stabilisator		2	
>>		Stabilisator		1	912
		Stabilisator hinten 15 MM zum nachträglichen Einbau bestehend aus:			
-	901 333 701 04	Stabilisator 15 MM		1	
-	901 333 793 02	Lagergummi		4	
-	901 333 793 03	Lagergummi		4	
-	901 333 731 01	Lasche links		1	
-	901 333 732 01	Lasche rechts		1	
-	901 343 782 00	Gelenkbuchse		2	
-	901 333 753 01	Lagerbügel		2	
-	900 027 015 02	Federring B 8		4	
-	900 027 015 03	Federring B 8		4	
-	N 010 239 11	Sechskantschraube M 8 X 18		4	
-	N 010 239 30	Sechskantschraube M 8 X 18		4	
-	N 011 530 1	Unterlegscheibe		2	
-	900 021 026 00	Splint 4 X 25		2	
-	901 331 571 02	Gelenkbolzen		2	
-	901 333 901 01	Stabilisator		1	
>>	901 333 901 02	Stabilisator	69	1	911 S 911 E/T:M
		Stabilisator hinten 15 MM zum nachträglichen Einbau bestehend aus:			
-	901 333 701 04	Stabilisator		1	
-	901 333 793 02	Lagergummi		4	
-	901 333 793 03	Lagergummi		4	
-	901 333 731 01	Lasche links		1	
-	901 333 732 01	Lasche rechts		1	
-	901 343 782 00	Gelenkbuchse		2	
-	901 333 753 01	Lagerbügel		2	
-	900 027 015 02	Federring B 8		2	
-	900 027 015 03	Federring B 8		2	
-	N 010 239 11	Sechskantschraube M 8 X 18		4	
-	N 010 239 30	Sechskantschraube M 8 X 18		4	
-	900 089 010 02	Scheibe 16		2	
-	900 021 026 00	Splint 4 X 25		2	
-	901 331 571 07	Gelenkbolzen		2	

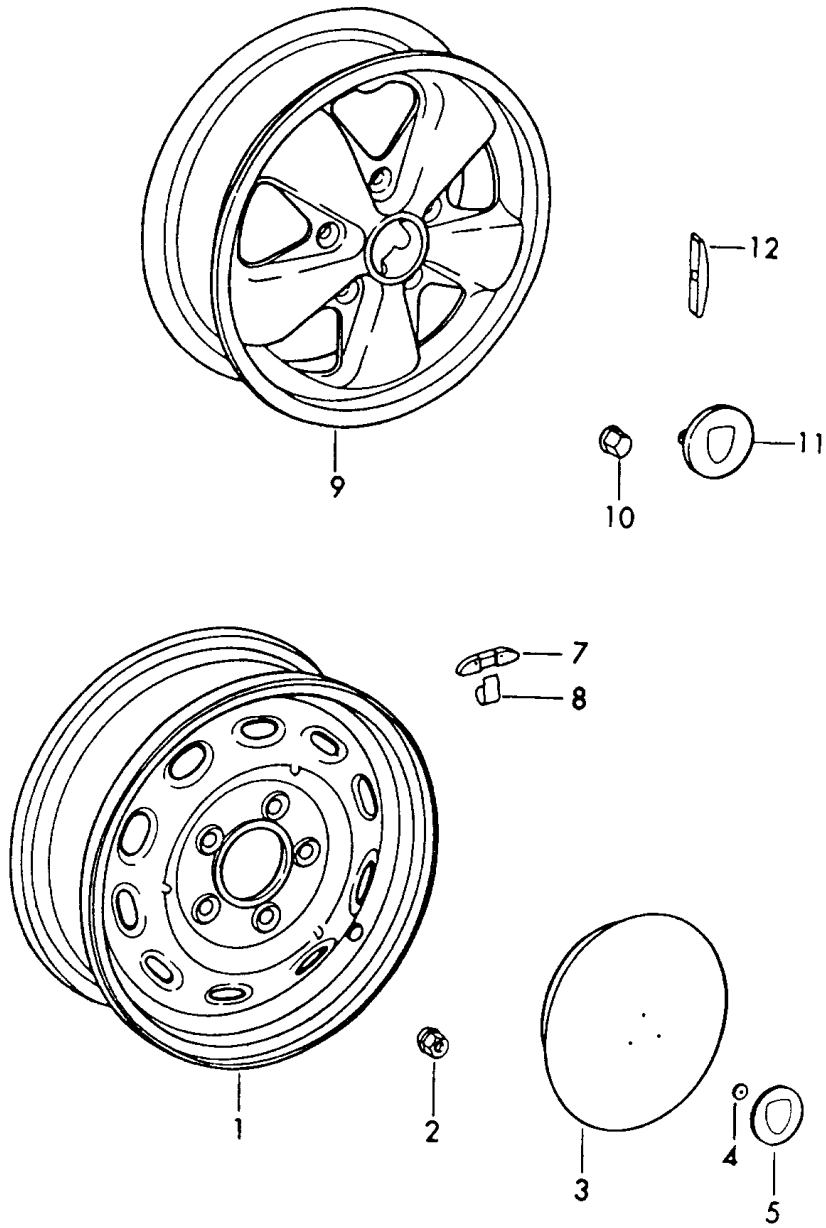
Modell: 911 65

Laufzeit: 1965>>1969

Pos	Teilenummer	Benennung	Bemerkung	St	Modellangabe
-	901 333 901 01	Stabilisator		2	

Modell: 911 65

Laufzeit: 1965>>1969



Modell: 911 65

Laufzeit: 1965>>1969

Pos	Teilenummer	Benennung	Bemerkung	St	Modellangabe
-	999 985 056 X0	Räder Reifen - PNEUMANT - 165 R15 86V		5	
-	911 361 056 X0	Schlauch		5	
1	901 361 013 03	Lochscheibenrad 4 1/2 J X 15 H2 ET 42 Grundiert	-67	5	
1	901 361 013 23	Lochscheibenrad 4 1/2 I X 15 H2 ET 42 Verchromt	-67	5	
1	911 361 022 00	Lochscheibenrad 5 1/2 J X 15 H2 ET 42 Grundiert	68-	5	
1	911 361 022 20	Lochscheibenrad 5 1/2 J X 15 H2 ET 42 Verchromt	68-	5	
2	N 020 112 1	Kugelbundmutter A 14		20	
3	901 361 301 04	Radzierdeckel mit Bohrungen		4	
4	999 591 339 02	Selbstschneidemutter		12	
5	901 559 801 01	Plakette Verchromt		4	
(5)	644 559 801 00	Plakette Wappen farbig geprägt	-68	4	
(5)	PCG 559 801 00	Plakette Wappen farbig geprägt		4	
-	901 361 121 00	Haltefeder für Gummiventil		5	
7	928 361 410 00	Ausgleichgewicht 10 G		X	
(7)	928 361 411 00	Ausgleichgewicht 20 G		X	
(7)	928 361 412 00	Ausgleichgewicht 30 G		X	
(7)	928 361 413 00	Ausgleichgewicht 40 G		X	
(7)	928 361 414 00	Ausgleichgewicht 50 G		X	
(7)	928 361 415 00	Ausgleichgewicht 60 G		X	
(7)	928 361 416 00	Ausgleichgewicht 70 G		X	
(7)	928 361 417 00	Ausgleichgewicht 80 G		X	
(8)	914 361 441 00	Haltefeder		X	
9	901 361 012 01	Leichtmetallrad Aluminium geschmiedet 4 1/2 J X 15 ET 42	-67	5	911 S
(9)	901 361 012 04	Lochscheibenrad Aluminium geschmiedet 5 1/2 J X 15 ET 42	68	5	911 S
(9)	911 361 020 00	Lochscheibenrad Aluminium	69	5	

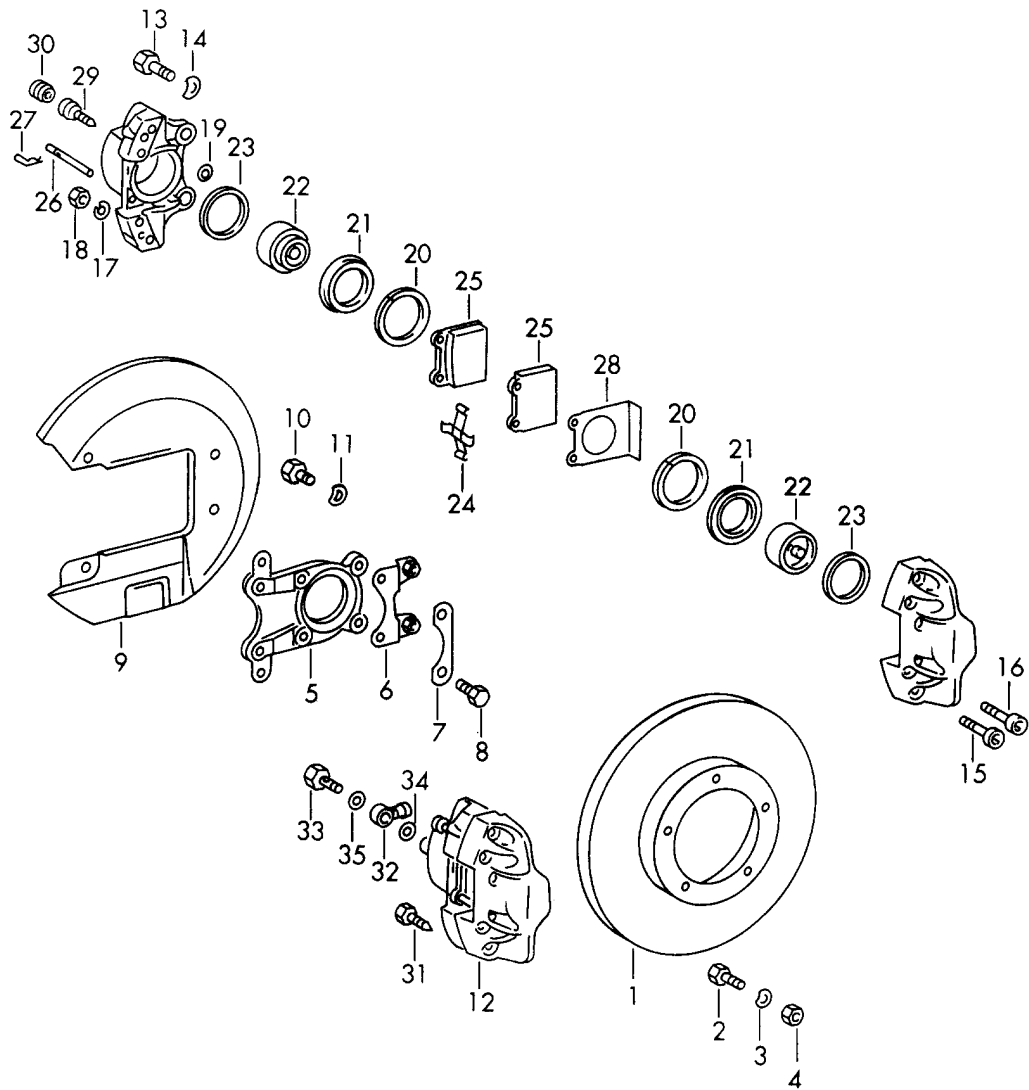
Modell: 911 65

Laufzeit: 1965>>1969

Pos	Teilenummer	Benennung	Bemerkung	St	Modellangabe
(9)	911 361 016 90	poliert und eloxiert 6J X 15 H2 ET 36 Lochscheibenrad Aluminium	69	5	
(9)	901 361 017 00	poliert und eloxiert 5 1/2 J X 14 ET 41 Lochscheibenrad Magnesium Druckguss	69	5	911 T:M
10	999 182 001 02	5 1/2 J X 15 ET 42 Radmutter	-67	20	
(10)	999 182 003 36	Radmutter	68-	20	
11	901 361 032 00	Zierdeckel Silber		4	
11	901 361 032 01	Lackiert Zierdeckel Silber		4	
(11)	SOW 911 038 11	eloxiert Radzierdeckel Schwarz Wappen farbig		4	
12	901 361 410 00	Klebegewicht 10 G		X	
(12)	901 361 411 00	Klebegewicht 20 G		X	
(12)	901 361 412 00	Klebegewicht 30 G		X	
(12)	901 361 413 00	Klebegewicht 40 G		X	
(12)	901 361 414 00	Klebegewicht 50 G		X	
(12)	901 361 415 00	Klebegewicht 60 G		X	
(12)	901 361 417 00	Klebegewicht 80 G		X	
-	901 551 453 20	Abdeckhülle für Reserverad mit 100 L Kraftstoffbehälter	-67	1	

Modell: 911 65

Laufzeit: 1965>>1969



Modell: 911 65

Laufzeit: 1965>>1969

Pos	Teilenummer	Benennung	Bemerkung	St	Modellangabe
		Scheibenbremse vorn	-68		
1	901 351 401 11	Bremsscheibe		2	911 /TU
(1)	901 351 041 16	Bremsscheibe belüftet		2	911 L/S 911 TU:SPM
2	900 075 079 02	Sechskantschraube M 8 X 22		10	
3	N 012 230 1	Federscheibe B 8		10	
4	900 076 025 02	Sechskantmutter M 8		10	
4	900 076 064 02	Sechskantmutter M 8		10	
5	901 351 411 13	Bremsträger		2	
6	901 351 085 12	Halteblech		2	911 /TU 912
(6)	901 351 085 13	Halteblech		2	911 /S/L
7	901 351 481 11	Sicherungsblech		4	
8	900 075 041 02	Sechskantschraube M 10 X 25		8	
9	901 351 801 14	Schutzblech links		1	911 /TU 912
(9)	901 351 801 16	Schutzblech links		1	911 S/L 911 TU:SPM
(9)	901 351 801 15	Schutzblech links für Rennen		1	911
(9)	901 351 802 14	Schutzblech rechts		1	911 /TU 912
(9)	901 351 802 16	Schutzblech rechts		1	911 S/L 911 TU:SPM
(9)	901 351 802 15	Schutzblech rechts für Rennen		1	911
10	N 010 235 3	Sechskantschraube M 8 X 10		8	
11	N 012 241 1	Federscheibe B 8		8	
-	900 076 025 02	Sechskantmutter M 8		2	911 /S/L
-	900 076 064 02	Sechskantmutter M 8		2	911 /S/L
12	901 351 965 11	Festsattel links ohne Belag		1	911 /TU 912
(12)	911 351 907 00	Festsattel links ohne Belag		1	911 /S/L 911 TU SPM
(12)	901 351 966 11	Festsattel rechts ohne Belag		1	911 /TU 912
(12)	911 351 908 00	Festsattel rechts ohne Belag		1	911 /S/L SPM
-	901 352 969 10	Zwischenplatte für Festsattel		2	911 /S/L SPM
-	901 351 967 10	Zwischenplatte für Festsattel		2	911 /S/L SPM
13	900 082 006 01	Sechskantschraube		4	

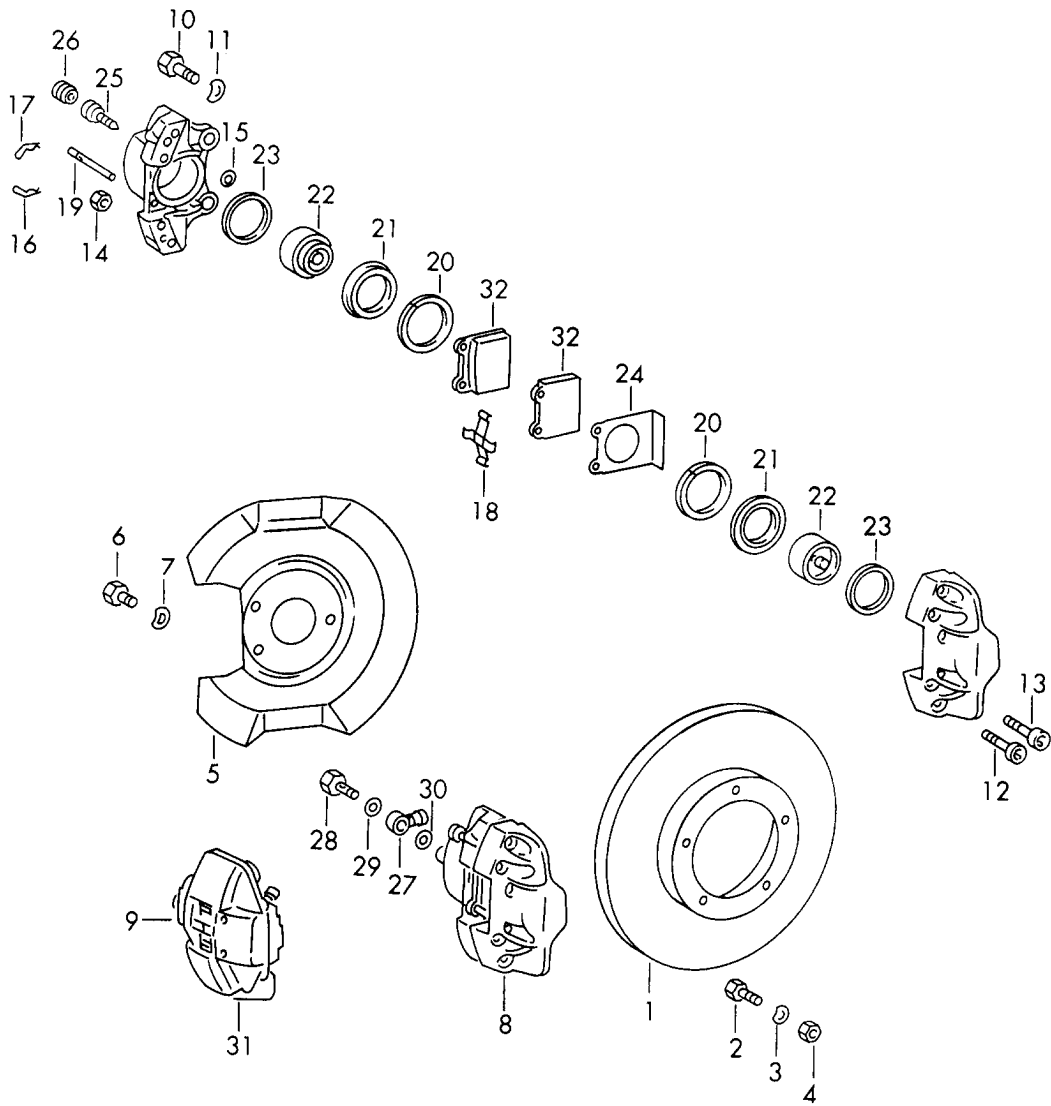
Modell: 911 65

Laufzeit: 1965>>1969

Pos	Teilenummer	Benennung	Bemerkung	St	Modellangabe
14	900 028 014 01	M 12 X 1,5 X 30 Federring		4	
15	901 351 942 10	B 12 Zylinderschraube		4	911 /TU
(15)	901 351 945 10	M 8 X 50 Zylinderschraube		4	912 911 /S/L
16		Zylinderschraube		4	911 /TU
		8 X 55			912
(16)	901 351 946 10	Zylinderschraube		4	911 /S/L
17	900 027 015 02	Federring		8	
		B 8			
17	900 027 015 03	Federring		8	
		B 8			
18	N 011 008 8	Sechskantmutter		8	
		M 8			
19	901 351 928 10	Dichtring		4	
20	901 351 917 10	Haltering		4	
21	901 351 918 10	Kappe		4	
22	901 351 097 10	Kolben		4	
		\$ 48			
23	901 351 908 12	Dichtung		4	
24	901 351 916 11	Spreizfeder		2	911 /TU
					912
(24)	901 351 916 14	Spreizfeder		2	911 /S/L
25	911 352 950 04	Bremsbelag-Reparatursatz ohne Befestigungsteile		1	
25	911 352 950 06	Bremsbelag-Reparatursatz ohne Befestigungsteile		1	
26	901 351 913 13	Haltestift		4	911 /TU
					912
(26)	901 351 913 16	Haltestift		4	911 /S
27	901 351 955 10	Sicherungsklammer		2	
(27)		Sicherungsklammer		2	
28	901 351 930 10	Abdeckblech nicht für Bremsscheibe belüftet		2	911 /TU 912
-	901 351 947 10	Haltefeder nicht für Bremsscheibe belüftet		2	911 /TU 912
29	901 352 977 10	Entlüftungsventil		2	
30	901 351 927 10	Staubkappe		4	
31	901 351 941 00	Verschlusschraube		2	911/912
32	914 355 531 00	Ringstutzen		2	
33	901 355 531 00	Hohlschraube		2	
34	901 351 956 10	Dichtring innen		2	911 /TU 912
(34)	N 013 808 3	Dichtring		2	911 /S/L
		A 10 X 16			
35	900 123 005 20	Dichtring aussen A 12 X 16		2	

Modell: 911 65

Laufzeit: 1965>>1969



Modell: 911 65

Laufzeit: 1965>>1969

Pos	Teilenummer	Benennung	Bemerkung	St	Modellangabe
		Scheibenbremse vorn	69		
1	901 351 401 11	Bremsscheibe		2	911 T 912
(1)	901 351 041 16	Bremsscheibe belüftet		2	911 T:M 911 E/S 911 T/E:SPM
2	900 075 079 02	Sechskantschraube M 8 X 22		10	
3	N 012 241 1	Federscheibe B 8		10	
4	900 076 025 02	Sechskantmutter M 8		10	
4	900 076 064 02	Sechskantmutter M 8		10	
5	901 351 801 18	Schutzblech		2	912 911 T
(5)	901 351 801 17	Schutzblech		2	911 T:M 911 E/S 911 T/E:SPM
6	N 010 235 3	Sechskantschraube M 8 X 10		6	
7	N 012 241 1	Federscheibe B 8		6	
8	901 351 975 00	Festsattel (M) links ohne Belag VOLLSCHEIBE		1	912 911 T
8	901 351 975 01	Festsattel (M) links ohne Belag VOLLSCHEIBE		1	912 911 T
(8)	901 351 976 00	Festsattel (M) rechts ohne Belag VOLLSCHEIBE		1	912 911 T
(8)	901 351 976 01	Festsattel (M) rechts ohne Belag VOLLSCHEIBE		1	912 911 T
9	901 351 975 10	Festsattel (S) links ohne Belag Bremsscheibe belüftet		1	911 T:M 911 E/S 911 T/E:SPM
(9)	901 351 976 10	Festsattel (S) rechts ohne Belag Bremsscheibe belüftet		1	911 T:ML 911 E/S 911 T/E:SPM
10	900 083 023 02	Sechskantschraube M 12 X 1,5 X 30		4	
10	900 083 023 03	Sechskantschraube M 12 X 1,5 X 30		4	
11	900 028 014 01	Federring B 12		4	
12	901 351 942 10	Zylinderschraube		4	912

Modell: 911 65

Laufzeit: 1965>>1969

Pos	Teilenummer	Benennung	Bemerkung	St	Modellangabe
13	901 351 945 10	M 8 X 50 Zylinderschraube		4	911 T 912
14	N 011 008 8	8 X 55 Sechskantmutter		8	911 T 912
15	901 351 928 10	M 8 Dichtring		4	911 T 912
16	901 351 955 10	Sicherungsklammer		2	912
17		Sicherungsklammer		2	
18	901 351 916 11	Spreizfeder		2	912
(18)	901 351 916 15	Spreizfeder		2	911 T 911 T:M 911 E/S 911 T/E:SPM
19	901 351 913 13	Haltestift		4	912
(19)	901 351 986 00	Haltestift		4	911 T 911 T:M 911 E/S 911 T/E:SPM
20		Klemmring siehe Gruppe 6/98/00		X	912 911 T
21		Schutzkappe siehe Gruppe 6/98/00		X	
22	901 351 097 10	Kolben \$ 48		4	912 911 T
(22)	901 351 988 00	Kolben für S-Sattel Gehäuse ohne X		4	911 T:M 911 E/S 911 T/E:SPM
23		Dichtung siehe Gruppe 6/98/00		X	
24	901 351 930 10	Abdeckblech		2	912
-	901 351 947 10	Haltefeder		2	911 T 912
25	901 352 977 10	Entlüftungsventil		2	911 T 912
(25)	911 351 919 00	Entlüfterventil		4	911 T 911 T:M 911 E/S 911 T/E:SPM
26	901 351 927 10	Staubkappe		2	912
(26)		Staubkappe		4	911 T 911 T:M 911 E/S 911 T/E:SPM
27	914 355 531 00	Ringstutzen		2	912
(27)		Ringstutzen		2	911 T 911 T:M 911 E/S 911 T/E:SPM
28	901 355 531 00	Hohlschraube		2	
29	904 355 902 00	Dichtung aussen		2	912 911 T
(29)	900 123 005 22	Dichtring		2	911 T:M 911 E/S
30	904 355 904 00	aussen Dichtung innen		2	911 T/E:SPM 912 911 T

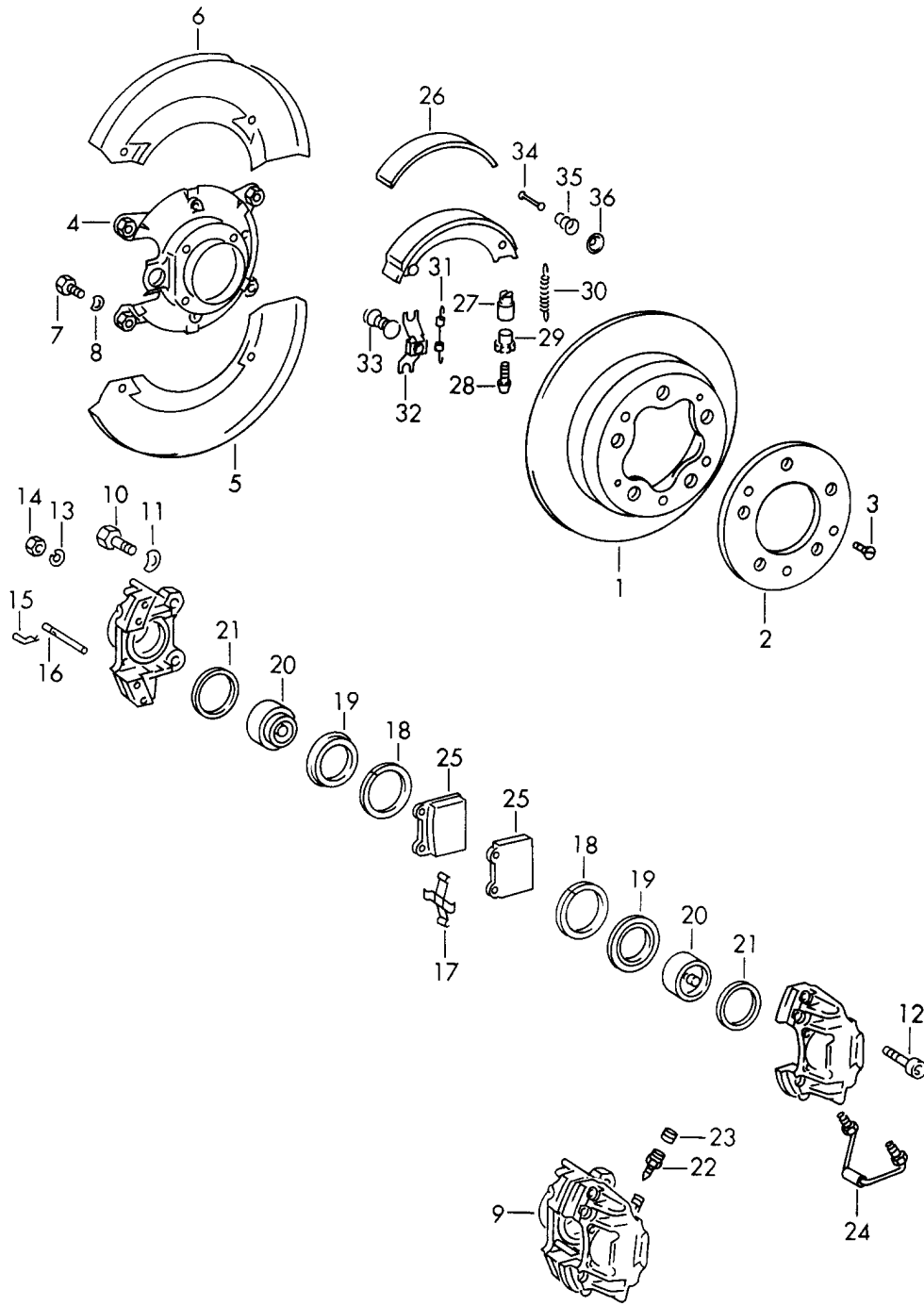
Modell: 911 65

Laufzeit: 1965>>1969

Pos	Teilenummer	Benennung	Bemerkung	St	Modellangabe
(30)	900 123 004 22	Dichtring innen		2	911 T:ML 911 E/S
31	901 351 991 00	Ausgleichsleitung links		2	911 T/E:SPM 911 T:M 911 E/S
(31)	901 351 992 00	Ausgleichsleitung rechts		2	911 T/E:SPM 911 T:M 911 E/S
32	911 352 950 04	Bremsbelag-Reparatursatz ohne Befestigungsteile für M-Sattel		1	911 T/E:SPM 912/ 911 T/E
32	911 352 950 06	Bremsbelag-Reparatursatz ohne Befestigungsteile für M-Sattel		1	912/ 911 T/E
32	911 351 950 07	Bremsbelag-Reparatursatz ohne Befestigungsteile für S-Sattel		1	911 S
32	911 351 950 09	Bremsbelag-Reparatursatz ohne Befestigungsteile für S-Sattel		1	911 S

Modell: 911 65

Laufzeit: 1965>>1969



Modell: 911 65

Laufzeit: 1965>>1969

Pos	Teilenummer	Benennung	Bemerkung	St	Modellangabe
1	901 352 401 10	Scheibenbremse hinten Bremscheibe	-68	2	911 /TU 912
(1)	901 352 041 15	VOLLSCHEIBE Bremscheibe belüftet		2	911 /S/L
(1)	901 352 041 16	Bremscheibe belüftet		2	911 /S/L
2	901 352 413 00	Distanzring ab Modell A		2	
3	900 013 024 02	Senkschraube AM 6 X 10 bis Modell A		4	
(3)	900 013 033 02	Senkschraube AM 6 X 20 ab Modell A		4	
4	901 352 081 11	Bremsträgerblech		2	
5	901 352 801 16	Schutzblech		2	
6	901 352 802 16	Schutzblech		2	
7	N 010 235 3	Sechskantschraube M 8 X 10		8	
8	900 028 010 01	Federscheibe B 8		8	911
(8)	N 012 241 1	Federscheibe B 8		8	912
9	901 352 965 11	Festsattel links ohne Belag		1	911 /TU 912
(9)	901 352 965 32	Festsattel links ohne Belag		1	911 /S/L
(9)	901 352 966 11	Festsattel rechts ohne Belag		1	911 /TU 912
(9)	901 352 966 32	Festsattel rechts ohne Belag		1	911 /S/L
-	901 352 817 00	Zwischenblech für Bremsträger und Festsattel		2	911 /S/L
-	901 352 969 10	Zwischenplatte für Festsattel		4	911 /S/L
10	900 075 090 01	Sechskantschraube M 10 X 25		4	911 /TU 912
(10)	900 074 120 01	Sechskantschraube M 10 X 28		4	911 L/S/TU
11	N 012 230 1	Federscheibe B 10		4	
12	N 044 703 2	Sechskantschraube M 6 X 45		8	911 912
(12)	900 067 069 01	Zylinderschraube M 6 X 50		4	911 /TU 912
(12)	901 352 978 10	Zylinderschraube		8	911 /S/L
13	900 027 013 01	Federring B 6		8	911 /TU 912
14	900 076 023 01	Sechskantmutter M 6		8	911 /TU 912
(14)	901 352 979 10	Sechskantmutter		8	911 /S/L
15	901 351 955 10	Sicherungsklammer		4	

Modell: 911 65

Laufzeit: 1965>>1969

Pos	Teilenummer	Benennung	Bemerkung	St	Modellangabe
16	901 352 938 11	Haltestift		4	911 /TU 912
(16)	901 352 938 14	Haltestift		4	911 S/L/TU SPM
17	901 352 936 10	Spreizfeder		2	911 /TU 912
(17)	901 352 936 11	Spreizfeder		2	911 /S/L
18	695 351 629 90	Klemmring		4	911 /TU 912
(18)	901 352 629 10	Haltering		4	911 L/S/TU SPM
19	901 352 937 10	Schutzkappe		4	911 /TU 912
(19)	901 352 937 11	Schutzkappe		4	911 L/S/TU SPM
20	901 352 099 10	Kolben \$ 35		4	911 /TU 912
(20)	901 352 099 11	Kolben \$ 38		4	911 L/S/TU SPM
21	901 352 908 11	Dichtung		4	911 /TU 912
(21)	901 352 908 12	Dichtung		4	911 L/S/TU SPM
22	695 351 641 90	Entlüfterventil		4	
23	901 351 927 10	Staubkappe		4	
24	901 352 939 10	Verbindungsrohr		2	911 /TU 912
(24)		Verbindungsrohr		2	911 L/S/TU SPM
25	911 352 939 01	Bremsbelag-Reparatursatz ohne Befestigungsteile		1	
26	901 352 906 13	Bremsbelag asbestfrei zum Kleben		4	
26	901 352 906 14	Bremsbelag asbestfrei zum Kleben		4	
-	PCG 352 097 12	Befestigungssatz Handbremse		1	
-	900 079 012 02	Kronenmutter		2	
-	911 352 090 01	Spreizbügel		4	
-	911 352 098 01	Nachstellschraube		2	
-	901 352 932 10	Rückzugfeder		2	
-	911 352 944 00	Stützbuchse		2	
-	901 352 953 12	Druckfeder		2	
-	901 352 954 10	Rückzugfeder		2	
-	901 352 955 10	Federteller		4	
-	901 352 957 10	Druckfeder		4	
-	901 352 959 11	Spannstift		4	
-	N 012 507 1	Splint		2	
27	911 352 944 00	Stützbuchse		2	
28	901 352 943 10	Nachstellschraube		2	
29	911 352 098 00	Nachstellschraube		2	
29	911 352 098 01	Nachstellschraube		2	
30	901 352 932 10	Rückzugfeder		2	
31	901 352 954 10	Rückzugfeder		2	
32	911 352 090 00	Spreizbügel		4	

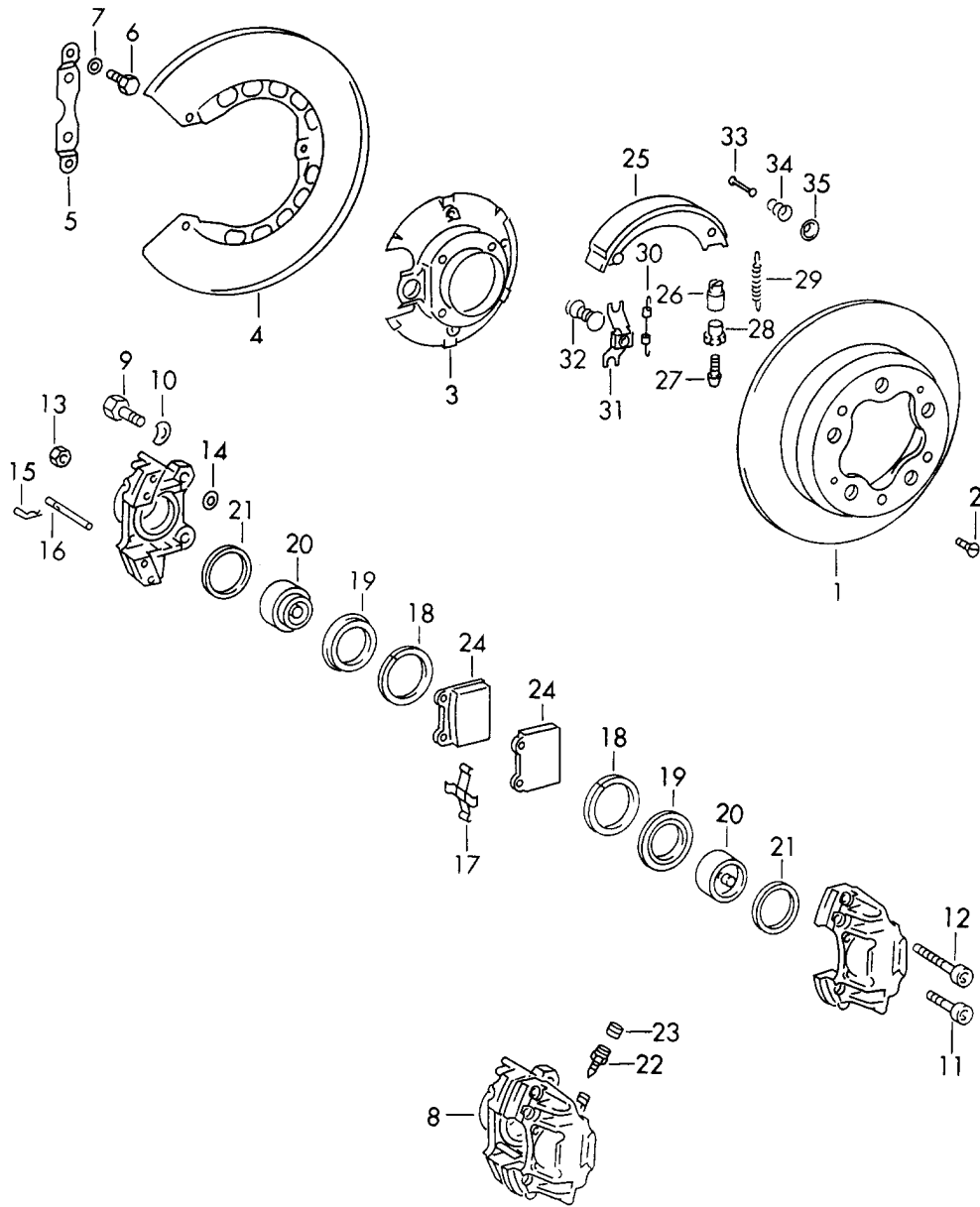
Modell: 911 65

Laufzeit: 1965>>1969

Pos	Teilenummer	Benennung	Bemerkung	St	Modellangabe
32	911 352 090 01	Spreizbügel		4	
33	901 352 953 10	Druckfeder		2	
33	901 352 953 11	Druckfeder		2	
33	901 352 953 12	Druckfeder		2	
34	901 352 959 10	Spannstift		4	
34	901 352 959 11	Spannstift		4	
35	901 352 957 10	Druckfeder		4	
36	901 352 955 10	Federteller		4	

Modell: 911 65

Laufzeit: 1965>>1969



Modell: 911 65

Laufzeit: 1965>>1969

Pos	Teilenummer	Benennung	Bemerkung	St	Modellangabe
		Scheibenbremse hinten	69		
1	901 352 401 17	Bremsscheibe		2	912
(1)	901 352 041 14	Bremsscheibe belüftet		2	911 T 911 T:M 911 E/S 911 T/E:SPM
2	900 013 037 02	Senkschraube AM 6 X 12		4	
3	901 352 081 14	Bremsträgerblech		2	
4	901 352 801 20	Schutzblech		2	
5	914 352 085 00	Haltebügel		2	
6	N 010 235 3	Sechskantschraube M 8 X 10		6	
7	N 012 241 1	Federscheibe B 8		6	
8	901 352 985 00	Festsattel links ohne Belag		1	912 911 T
(8)	901 352 986 00	Festsattel rechts ohne Belag		1	912 911 T
(8)	911 352 907 00	Festsattel links ohne Belag		1	911 T:M 911 E/S 911 T/E:SPM
(8)	911 352 908 00	Bremsscheibe belüftet Festsattel rechts ohne Belag		1	911 T:M 911 E/S 911 T/E:SPM
9	900 083 023 02	Sechskantschraube M 12 X 1,5 X 30		4	
9	900 083 023 03	Sechskantschraube M 12 X 1,5 X 30		4	
10	900 028 014 01	Federring B 12		4	
11	901 352 978 10	Zylinderschraube für		4	912 911 T
(11)	901 352 978 12	Zylinderschraube für Bremsscheibe belüftet		4	911 T/E/S SPM
12	901 352 978 11	Zylinderschraube für		4	912 911 T
(12)	901 352 978 13	Zylinderschraube für Bremsscheibe belüftet		4	911 T/E/S SPM
13	901 352 979 10	Sechskantmutter		8	
14	901 351 928 10	Dichtring		8	
15	901 351 955 10	Sicherungsklammer		4	
16	901 352 991 00	Haltestift		4	912
(16)	901 352 991 01	Haltestift		4	911 T 911 T/E/S SPM
17	901 351 916 16	Spreizfeder		2	912
(17)	901 351 916 14	Spreizfeder		2	911 T 911 T/E/S SPM
18		Klemmring siehe Gruppe		4	

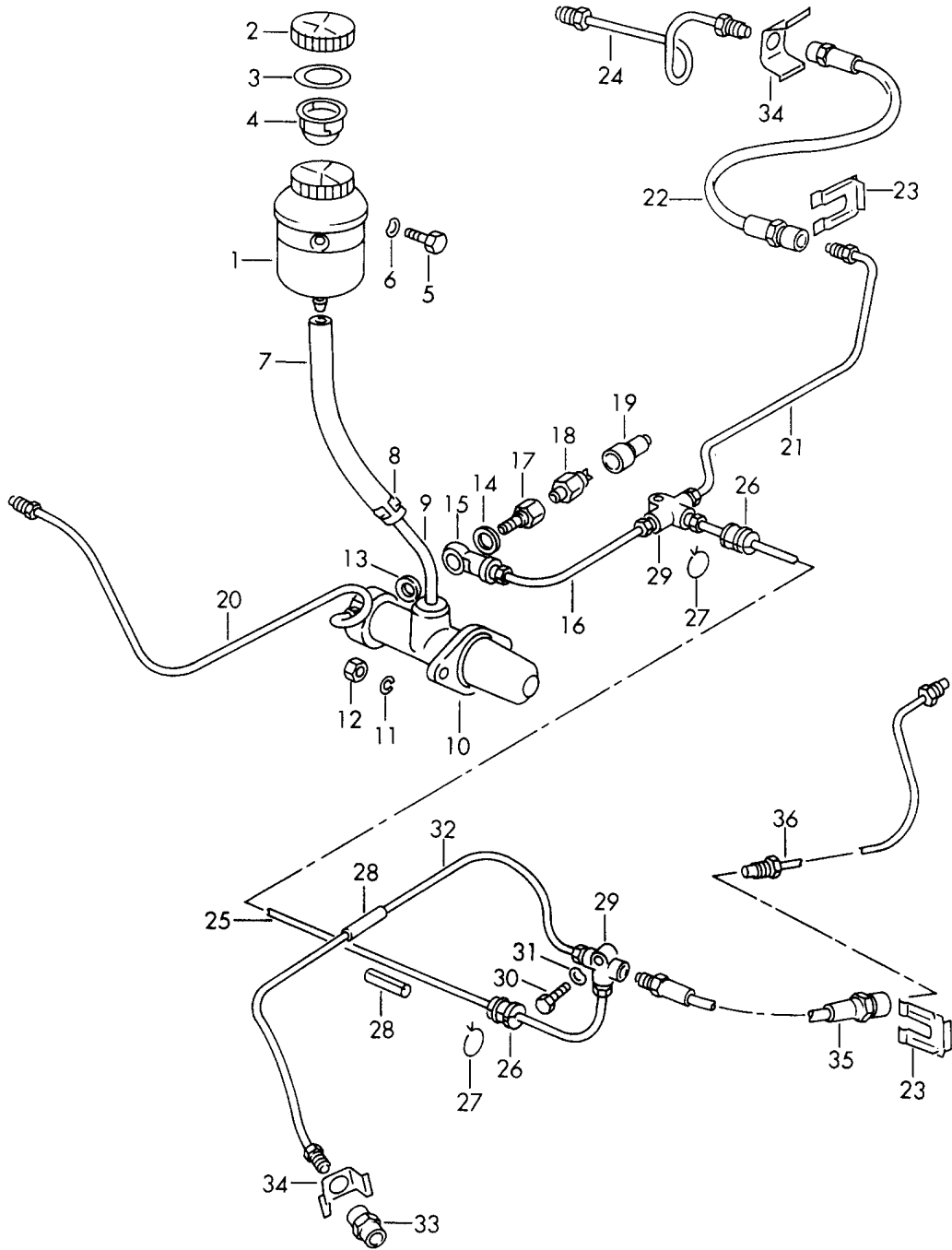
Modell: 911 65

Laufzeit: 1965>>1969

Pos	Teilenummer	Benennung	Bemerkung	St	Modellangabe
19		6/98/00 Schutzkappe siehe Gruppe		4	
20	901 352 993 00	6/98/00 Kolben		4	
21		Dichtung siehe Gruppe 6/98/00		4	
22	901 352 977 10	Entlüftungsventil		2	
23	901 351 927 10	Staubkappe		2	
24	911 352 950 04	Bremsbelag-Reparatursatz ohne Befestigungsteile		1	
24	911 352 950 06	Bremsbelag-Reparatursatz ohne Befestigungsteile		1	
25	911 352 097 10	Bremsbacke mit Belag asbestfrei		4	
-	PCG 352 097 12	Befestigungssatz Handbremse bestehend aus:		1	
-	900 079 012 02	Kronenmutter		2	
-	911 352 090 01	Spreizbügel		4	
-	911 352 098 01	Nachstellschraube		2	
-	901 352 932 10	Rückzugfeder		2	
-	911 352 944 00	Stützbuchse		2	
-	901 352 953 12	Druckfeder		2	
-	901 352 954 10	Rückzugfeder		2	
-	901 352 955 10	Federteller		4	
-	901 352 957 10	Druckfeder		4	
-	901 352 959 11	Spannstift		4	
-	N 012 507 1	Splint		2	
26	911 352 944 00	Stützbuchse		2	
27	901 352 943 10	Nachstellschraube		2	
28	911 352 098 00	Nachstellschraube		2	
28	911 352 098 01	Nachstellschraube		2	
29	901 352 932 10	Rückzugfeder		2	
30	901 352 954 10	Rückzugfeder		2	
31	911 352 090 00	Spreizbügel		4	
31	911 352 090 01	Spreizbügel		4	
32	901 352 953 10	Druckfeder		2	
32	901 352 953 11	Druckfeder		2	
32	901 352 953 12	Druckfeder		2	
33	901 352 959 10	Spannstift		4	
33	901 352 959 11	Spannstift		4	
34	901 352 957 10	Druckfeder		4	
35	901 352 955 10	Federteller		4	

Modell: 911 65

Laufzeit: 1965>>1969



Modell: 911 65

Laufzeit: 1965>>1969

Pos	Teilenummer	Benennung	Bemerkung	St	Modellangabe
1	695 355 013 00	Bremsflüssigkeitsbeh. Hauptbremszylinder Bremsflüssigkeitsbeh. mit Verschlussdeckel	-67	1	
2	477 611 361	Verschlussdeckel		1	
3	356 42 415	Dichtung		1	
4	211 611 381 B	Sieb		1	
5	900 075 097 02	Sechskantschraube M 5 X 15		1	
6	900 028 002 01	Federscheibe A 5		1	
7	999 181 021 50	Schlauch 160 MM	/LL	*	
(7)	901 355 904 00	Verbindungsschlauch 300 MM	/RL	1	
-	999 511 052 02	Befestigungsschelle	/RL	1	
-	N 010 209 5	Sechskantschraube M 5 X 25	/RL	1	
-	900 028 002 01	Federscheibe A 5	/RL	1	
-	900 076 027 02	Mutter M 5	/RL	1	
8	999 512 055 02	Schlauchschelle S 12/9 ZY		1	
8	PCG 512 055 02	Schlauchschelle S 12/9 ZY		1	
9	904 355 644 00	Leitung		1	
10	901 355 011 01	Hauptbremszylinder \$ 19,05		1	
11	900 027 015 02	Federring B 8		2	
11	900 027 015 03	Federring B 8		2	
12	900 076 025 02	Sechskantmutter M 8		2	
12	900 076 064 02	Sechskantmutter M 8		2	
13	904 355 904 00	Dichtung \$ 10 MM		1	
14	904 355 902 00	Dichtung \$ 12 MM		1	
15	914 355 531 00	Ringstutzen		1	
16	901 355 608 00	Verbindungsleitung	/LL	1	
(16)	901 355 610 00	Verbindungsleitung	/RL	1	
17	914 355 534 00	Hohlschraube		1	
18	901 613 401 00	Bremslichtschalter siehe Gruppe 9/03/10		1	
19	914 613 491 00	Schutzkappe siehe Gruppe 9/03/10		1	
20	901 355 601 01	Bremsleitung vorn links	/LL	1	
(20)	901 355 605 00	Bremsleitung vorn links	/RL	1	
21	901 355 602 01	Bremsleitung vorn rechts	/LL	1	
(21)	901 355 606 00	Bremsleitung vorn	/RL	1	

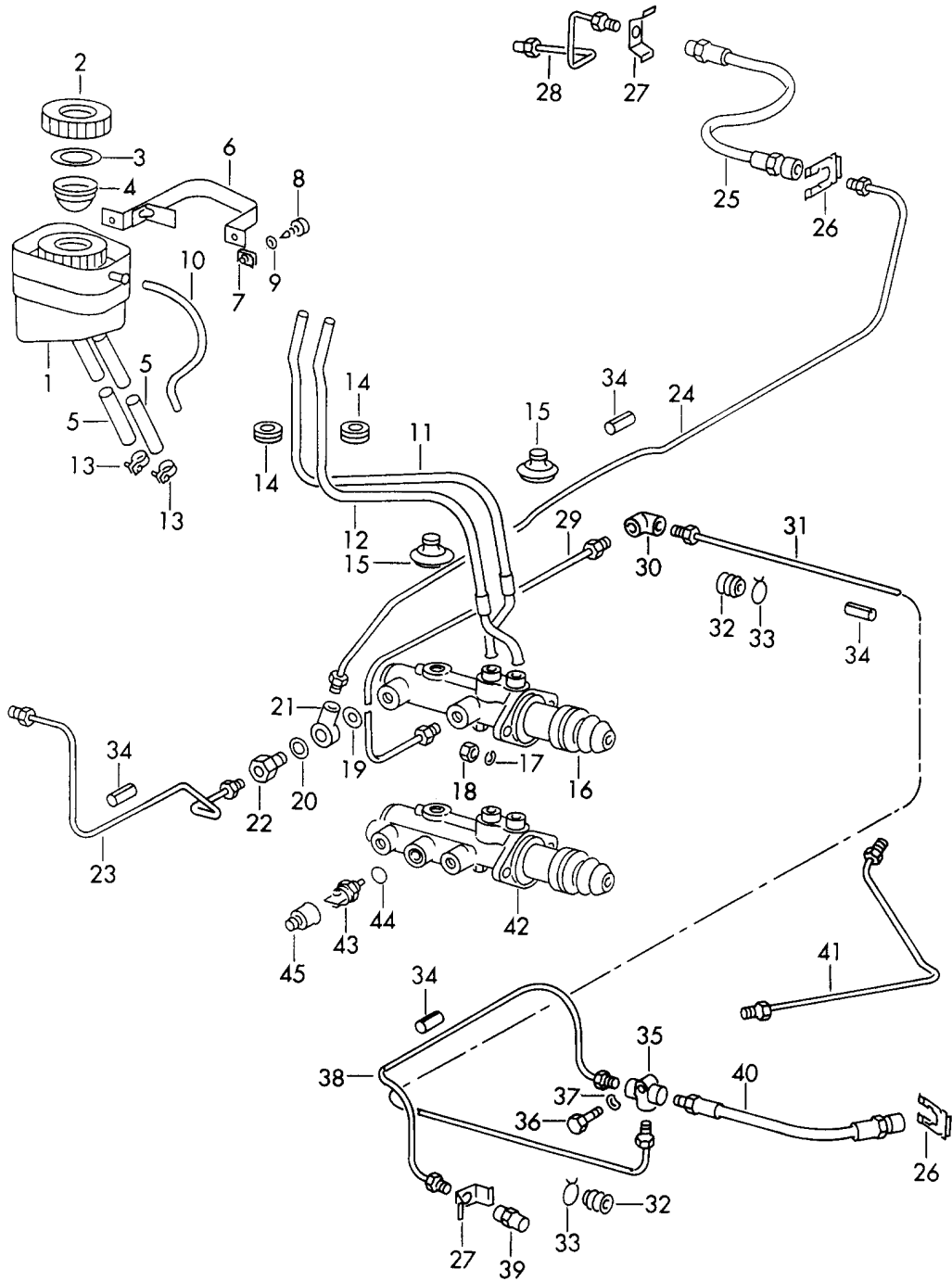
Modell: 911 65

Laufzeit: 1965>>1969

Pos	Teilenummer	Benennung	Bemerkung	St	Modellangabe
22	901 355 632 01	rechts Bremschlauch		2	
22	901 355 632 02	vorn Bremschlauch		2	
23	914 355 665 00	vorn Bremschlauchhalter		4	
23	914 355 665 01	rechts Bremschlauchhalter		4	
(24)	901 355 603 00	Bremsleitung		1	
(24)	901 355 603 01	vorn links Bremsleitung		1	
24	901 355 604 00	vorn links Bremsleitung		1	
24	901 355 604 02	vorn rechts Bremsleitung		1	
25	901 355 611 00	rechts Bremsleitung		1	
25	901 355 611 03	1780 MM Bremsleitung		1	
26	914 355 651 00	1780 MM Gummitülle		2	
27	914 355 652 00	Spannklemme		2	
28	914 355 691 00	Schutzschlauch		5	
29	914 355 667 00	Verteiler		2	
30	900 074 088 02	Sechskantschraube		1	
31	900 028 008 01	M 6 X 25 Federring		1	
32	901 355 627 00	B 6 Verbindungsleitung		1	
32	901 355 627 02	hinten Verbindungsleitung		1	
33	914 355 661 00	hinten Zwischenstück		1	
34	803 611 715	Haltefeder		3	
35	695 352 631 00	Bremschlauch		2	
35	695 352 631 01	hinten Bremschlauch		2	
(36)	901 355 622 00	hinten Bremsleitung		1	
36		links Bremsleitung		1	
		hinten rechts			

Modell: 911 65

Laufzeit: 1965>>1969



Modell: 911 65

Laufzeit: 1965>>1969

Pos	Teilenummer	Benennung	Bemerkung	St	Modellangabe
1	911 355 013 13	Bremsflüssigkeitsbeh. Hauptbremszylinder Bremsflüssigkeitsbeh. mit Verschlussdeckel	68	1	
2	901 355 905 00	Verschlussdeckel		1	
3	901 355 908 00	Dichtung		1	
4	211 611 381 B	Sieb		1	
5	901 355 927 02	Schlauchstück		2	
6	901 355 015 00	Halteband		1	
7	N 015 429 2	Schnappmutter B 4,2		2	
7	N 015 429 6	Schnappmutter B 4,2		2	
8	900 143 007 02	Linsenblechschaube B 4,2		2	
8	900 073 507 01	Linsenblechschaube B 4,2		2	
9	900 151 028 02	Scheibe B 4,3		2	
9	900 151 028 01	Scheibe B 4,3		2	
10	999 181 204 40	Schlauch 6 X 4 PVC		*	
11	PCG 355 061 00	Verbindungsleitung für Bremskreis vorn	/LL	1	
(11)	901 355 644 00	Leitung für Bremskreis vorn	/RL	1	
-	901 355 927 00	Schlauch 75 MM		1	
-	901 355 927 01	Schlauchstück 150 MM	/RL	1	
-	901 355 618 00	Anschlussstück	/RL	1	
12	PCG 355 063 00	Verbindungsleitung für Bremskreis hinten	/LL	1	
(12)	901 355 650 00	Leitung für Bremskreis hinten	/RL	1	
-	901 355 927 00	Schlauch 75 MM		1	
-	901 355 927 01	Schlauchstück 150 MM	/RL	1	
-	901 355 618 00	Anschlussstück	/RL	1	
13	999 512 055 02	Schlauchschelle S 12/9 ZY		2	
13	PCG 512 055 02	Schlauchschelle S 12/9 ZY		2	
14	999 702 065 50	Gummitülle	/LL	2	
(14)		Gummitülle	/RL	4	
15	999 702 076 50	Gummitülle		2	
16	901 355 012 00	Hauptbremszylinder \$ 19,05		1	
-	999 703 075 40	Stopfen		1	
17	900 027 015 02	Federring B 8		2	
17	900 027 015 03	Federring		2	

Modell: 911 65

Laufzeit: 1965>>1969

Pos	Teilenummer	Benennung	Bemerkung	St	Modellangabe
18	900 076 025 02	B 8 Sechskantmutter		2	
18	900 076 064 02	M 8 Sechskantmutter		2	
19	904 355 904 00	M 8 Dichtung		1	
20	904 355 902 00	\$ 10 MM Dichtung		2	
21	914 355 531 00	\$ 12 MM Ringstutzen		1	
22	914 351 534 00	Hohlschraube		2	
23	901 355 619 00	Bremsleitung vorn links	/LL	1	
23	901 355 619 01	Bremsleitung vorn links	/LL	1	
(23)	901 355 626 00	Bremsleitung vorn links	/RL	1	
24	901 355 620 00	Bremsleitung vorn rechts	/LL	1	
24	901 355 620 01	Bremsleitung vorn rechts	/LL	1	
(24)	901 355 628 00	Bremsleitung vorn rechts	/RL	1	
25	901 355 632 01	Bremsschlauch vorn		2	
25	901 355 632 02	Bremsschlauch vorn		2	
26	914 355 665 00	Bremsschlauchhalter		4	
26	914 355 665 01	Bremsschlauchhalter		4	
27	803 611 715	Haltefeder		3	
(28)	901 355 603 00	Bremsleitung vorn links		1	
(28)	901 355 603 01	Bremsleitung vorn links		1	
28	901 355 604 00	Bremsleitung vorn rechts		1	
28	901 355 604 02	Bremsleitung vorn rechts		1	
29	901 355 612 00	Bremsleitung	/LL	1	
(29)	901 355 624 00	Bremsleitung	/RL	1	
(29)	901 355 624 02	Bremsleitung	/RL	1	
30	901 355 615 00	Winkelstück		1	
30	901 355 615 01	Winkelstück		1	
31	901 355 611 00	Bremsleitung		1	
31	901 355 611 03	Bremsleitung		1	
32	914 355 651 00	Gummitülle		2	
33	914 355 652 00	Spannklemme		2	
34	914 355 691 00	Schutzschlauch		6	
35	914 355 667 00	Verteiler		1	
36	900 074 088 02	Sechskantschraube M 6 X 25		1	
37	900 028 008 01	Federring B 6		1	

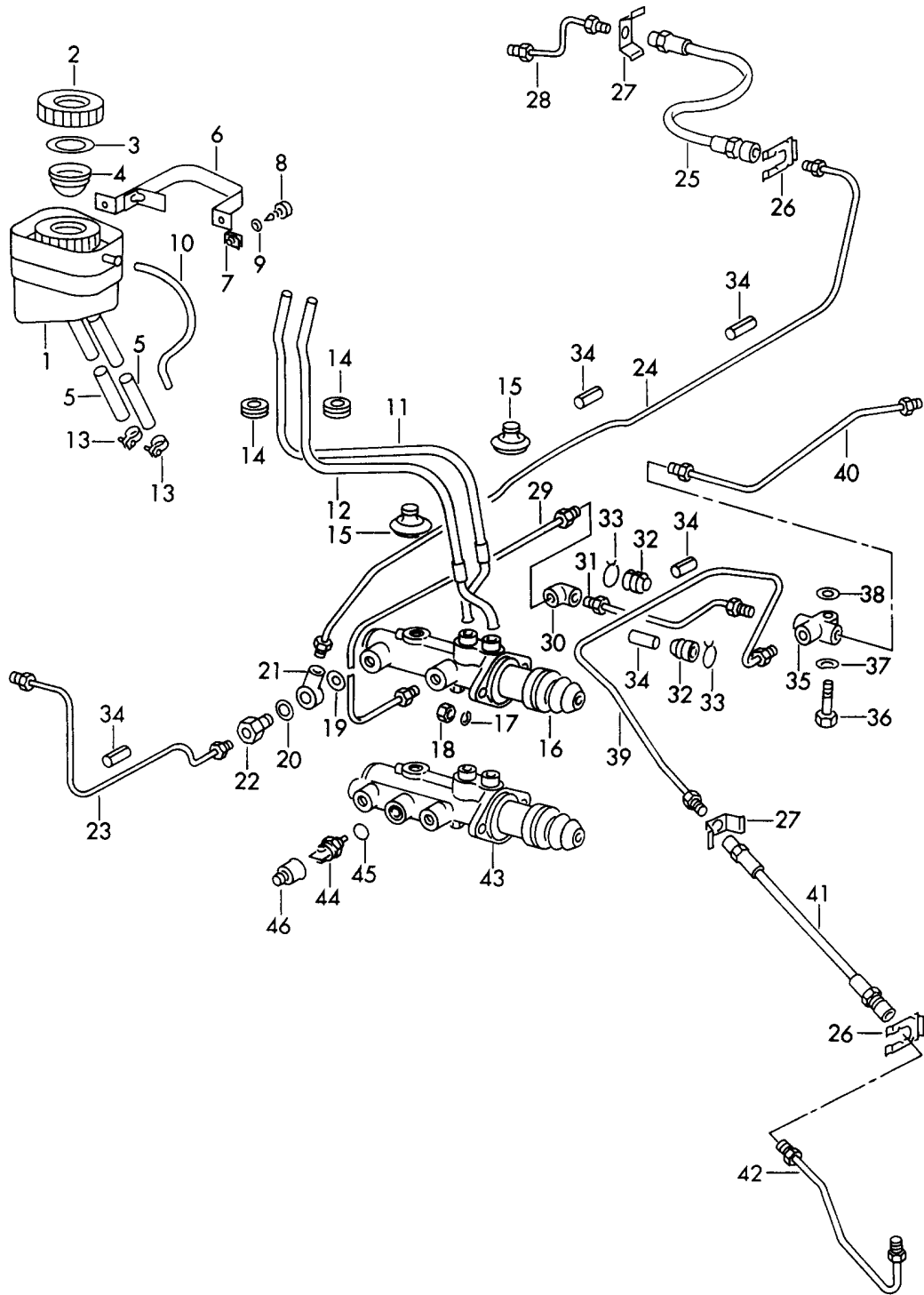
Modell: 911 65

Laufzeit: 1965>>1969

Pos	Teilenummer	Benennung	Bemerkung	St	Modellangabe
38	901 355 627 00	Verbindungsleitung hinten		1	
38	901 355 627 02	Verbindungsleitung hinten		1	
39	914 355 661 00	Zwischenstück		1	
40	695 352 631 00	Bremsschlauch hinten		2	
40	695 352 631 01	Bremsschlauch hinten		2	
(41)	901 355 622 00	Bremsleitung hinten		1	
41		links Bremsleitung hinten rechts		1	

Modell: 911 65

Laufzeit: 1965>>1969



Modell: 911 65

Laufzeit: 1965>>1969

Pos	Teilenummer	Benennung	Bemerkung	St	Modellangabe
1	901 355 013 00	Bremsflüssigkeitsbeh. Hauptbremszylinder Bremsflüssigkeitsbeh. mit	69	1	
2	901 355 905 00	Verschlussdeckel		1	
3	901 355 908 00	Dichtung		1	
4	211 611 381 B	Sieb		1	
5	901 355 927 02	Schlauchstück 50 MM		2	
6	901 355 015 00	Halteband		1	
7	N 015 429 2	Schnappmutter B 4,2		2	
7	N 015 429 6	Schnappmutter B 4,2		2	
8	900 143 007 02	Linsenblechschraube B 4,2 X 13		2	
8	900 073 507 01	Linsenblechschraube B 4,2 X 13		2	
9	900 151 028 02	Scheibe B 4,3		2	
9	900 151 028 01	Scheibe B 4,3		2	
10	999 181 204 40	Schlauch 6 X 4 PVC		*	
11	PCG 355 061 00	Verbindungsleitung für Bremskreis vorn	/LL	1	
(11)	901 355 644 00	Leitung für Bremskreis vorn	/RL	1	
-	901 355 927 02	Schlauchstück 50 MM	/RL	1	
-	901 355 618 00	Anschlussstück	/RL	1	
12	PCG 355 063 00	Verbindungsleitung für Bremskreis hinten	/LL	1	
(12)	901 355 650 00	Leitung für Bremskreis hinten	/RL	1	
-	901 355 927 02	Schlauchstück 50 MM	/RL	1	
-	901 355 618 00	Anschlussstück	/RL	1	
13	999 512 055 02	Schlauchschelle S 12/9 ZY		2	
13	PCG 512 055 02	Schlauchschelle S 12/9 ZY		2	
14	999 702 065 50	Gummitülle	/LL	2	
(14)		Gummitülle	/RL	4	
15	999 702 076 50	Gummitülle		2	
16	901 355 012 00	Hauptbremszylinder		1	
-	999 703 075 40	Stopfen		1	
17	900 027 015 02	Federring B 8		2	
17	900 027 015 03	Federring B 8		2	
18	900 076 025 02	Sechskantmutter M 8		2	
18	900 076 064 02	Sechskantmutter		2	

Modell: 911 65

Laufzeit: 1965>>1969

Pos	Teilenummer	Benennung	Bemerkung	St	Modellangabe
19	904 355 904 00	M 8 Dichtung		1	
20	904 355 902 00	\$ 10 MM Dichtung		2	
21	914 355 531 00	\$ 12 MM Ringstutzen		1	
22	914 351 534 00	Hohlschraube		2	
23	901 355 619 00	Bremsleitung vorn	/LL	1	
		links			
23	901 355 619 01	Bremsleitung vorn	/LL	1	
		links			
(23)	901 355 626 00	Bremsleitung vorn	/RL	1	
		links			
24	901 355 620 00	Bremsleitung vorn	/LL	1	
		rechts			
24	901 355 620 01	Bremsleitung vorn	/LL	1	
		rechts			
(24)	901 355 628 00	Bremsleitung vorn	/RL	1	
		rechts			
25	901 355 632 01	Bremsschlauch vorn		2	
25	901 355 632 02	Bremsschlauch vorn		2	
26	914 355 665 00	Bremsschlauchhalter		4	
26	914 355 665 01	Bremsschlauchhalter		4	
27	803 611 715	Haltefeder		3	
28	914 355 603 00	Bremsleitung vorn		2	
28	914 355 603 03	Bremsleitung vorn		2	
29	901 355 612 00	Bremsleitung	/LL	1	
(29)	901 355 624 00	Bremsleitung	/RL	1	
(29)	901 355 624 02	Bremsleitung	/RL	1	
30	901 355 615 00	Winkelstück		1	
30	901 355 615 01	Winkelstück		1	
31	901 355 611 01	Bremsleitung		1	
(31)	901 355 611 02	Bremsleitung		1	
32	914 355 651 00	Gummitülle		2	
33	914 355 652 00	Spannklemme		2	
34	914 355 691 00	Schutzschlauch		6	
35	914 355 667 00	Verteiler		1	
36	900 075 017 02	Sechskantschraube M 6 X 25		1	
36	900 075 017 03	Sechskantschraube M 6 X 25		1	
37	900 028 008 01	Federring B 6		1	
38	900 151 006 09	Scheibe B 6,4		1	
39	901 355 627 01	Verbindungsleitung hinten		1	
		links			
40	901 355 653 00	Verbindungsleitung hinten		1	
		rechts			
41	901 355 631 01	Bremsschlauch hinten		2	

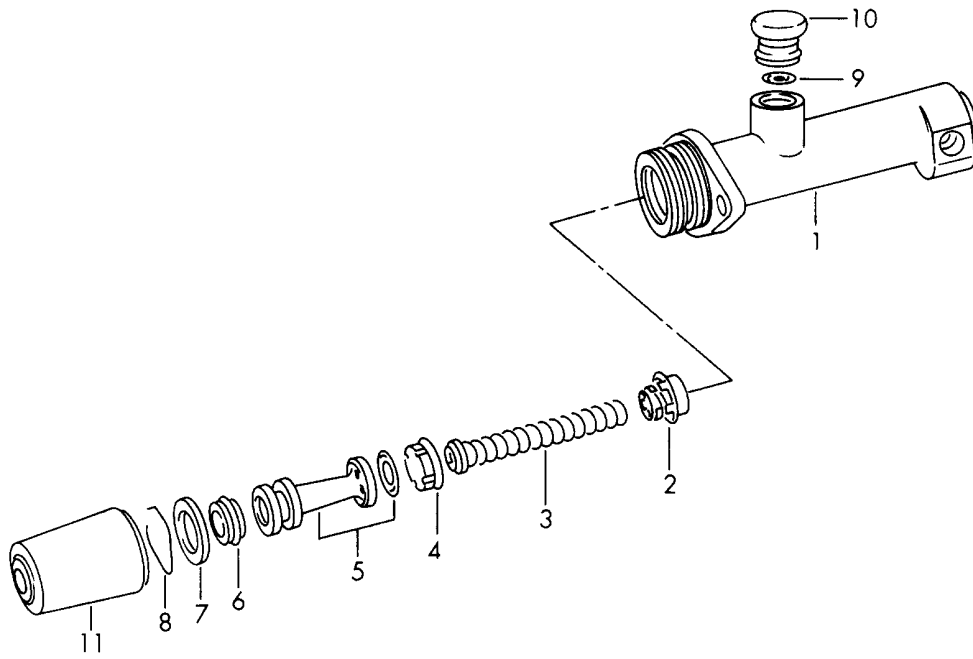
Modell: 911 65

Laufzeit: 1965>>1969

Pos	Teilenummer	Benennung	Bemerkung	St	Modellangabe
41	901 355 631 02	240 MM Brems Schlauch hinten		2	
(42)	901 355 621 01	240 MM Bremsleitung hinten		1	
(42)	901 355 621 02	links Bremsleitung hinten		1	
42	901 355 622 01	links Bremsleitung hinten		1	
42	901 355 622 02	rechts Bremsleitung hinten		1	
43	911 355 012 02	Hauptbremszylinder	/LL (USA)	1	912
44	901 613 115 00	Warnkontakt	/LL (USA)	1	911 T/E/S
45	999 701 343 40	Rundschnurring	/LL (USA)	1	912
46	914 613 491 00	Schutzkappe	/LL (USA)	1	911 T/E/S
					912
					911 T/E/S

Modell: 911 65

Laufzeit: 1965>>1969



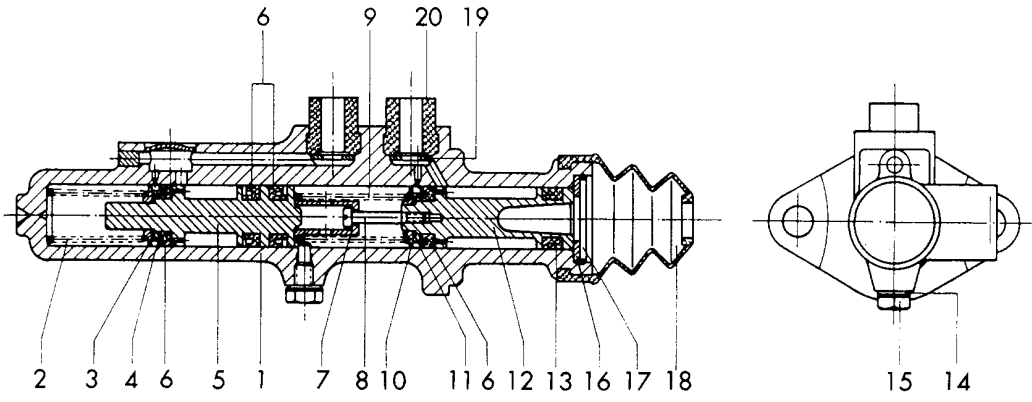
Modell: 911 65

Laufzeit: 1965>>1969

Pos	Teilenummer	Benennung	Bemerkung	St	Modellangabe
		Hauptbremszylinder Einzelteile	-67		
1	901 355 011 01	Hauptbremszylinder		1	
2	695 355 908 00	Ventil		1	
3	695 355 909 00	Druckfeder		1	
4	695 355 912 00	Manschette		1	
5	695 355 914 00	Kolben		1	
-	695 355 913 00	Ausgleichscheibe		1	
6	695 355 915 00	Manschette		1	
7	695 355 916 00	Anschlagscheibe		1	
8	695 355 917 00	Sicherungsring		1	
9	695 355 918 00	Scheibe		1	
10	901 355 929 00	Stopfen		1	
11	695 355 920 00	Schutzkappe		1	

Modell: 911 65

Laufzeit: 1965>>1969



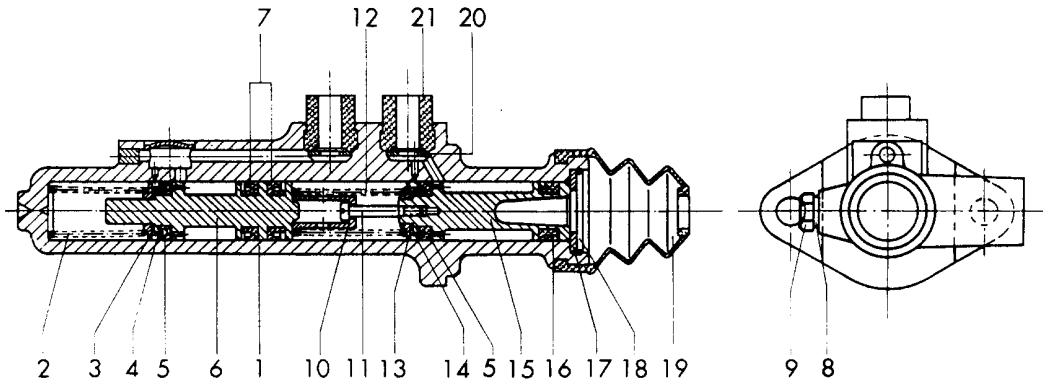
Modell: 911 65

Laufzeit: 1965>>1969

Pos	Teilenummer	Benennung	Bemerkung	St	Modellangabe
1		Hauptbremszylinder Einzelteile Gehäuse nicht lieferbar	68	1	
2	901 355 913 00	Druckfeder		1	
3	930 355 915 00	Stützring		1	
4		Stützring		1	
5	901 355 931 00	Kolben mit Scheibe		1	
-	901 355 917 00	Scheibe		1	
6	901 355 916 00	Manschette		1	
7	901 355 932 00	Führungshülse		1	
8	901 355 933 00	Schraube		1	
9	901 355 922 00	Druckfeder		1	
10	930 355 915 00	Stützring		1	
11		Stützring		1	
12	901 355 934 00	Kolben mit Scheibe		1	
-	901 355 917 00	Scheibe		1	
13	695 355 915 00	Manschette		1	
14	N 013 804 2	Dichtring A 6X 10		1	
15	901 355 935 00	Anschlagschraube		1	
16	695 355 916 00	Anschlagscheibe		1	
17	695 355 917 00	Sicherungsring		1	
18	901 355 924 00	Schutzkappe		1	
19	901 355 936 00	Scheibe		2	
20	901 355 929 00	Stopfen		2	

Modell: 911 65

Laufzeit: 1965>>1969



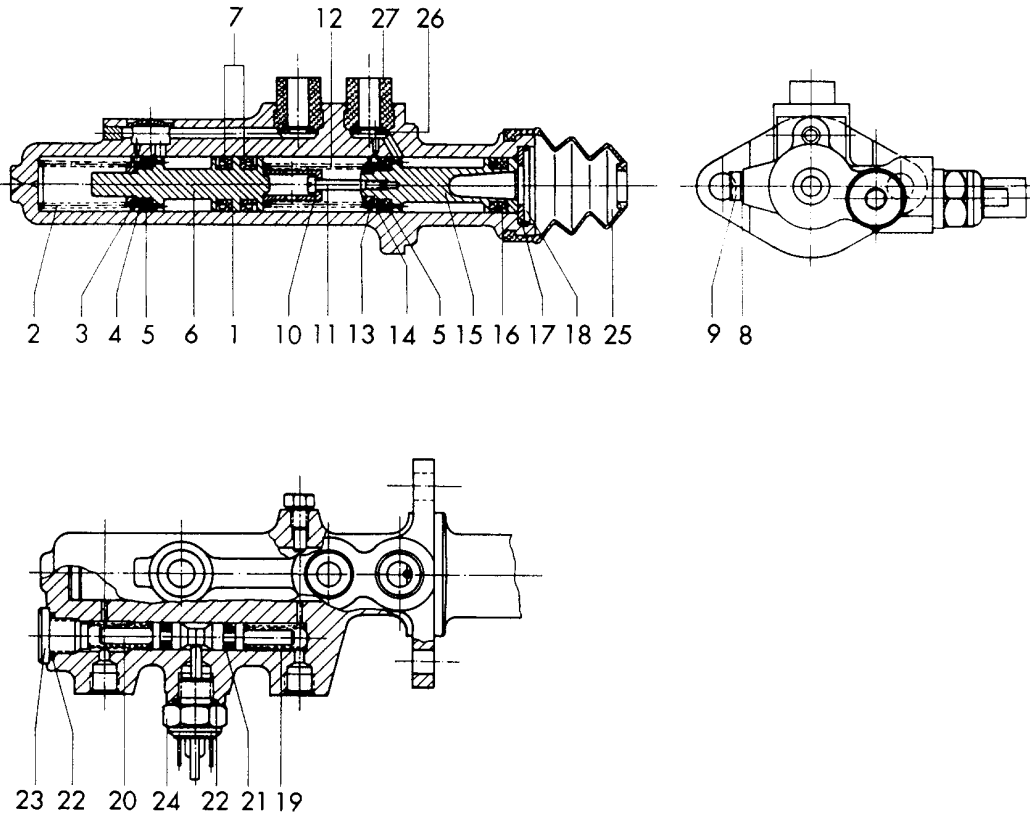
Modell: 911 65

Laufzeit: 1965>>1969

Pos	Teilenummer	Benennung	Bemerkung	St	Modellangabe
		Hauptbremszylinder \$ 19,05 ohne Warnfunktion Einzelteile	69		
-	901 355 012 00	Hauptbremszylinder komplett		1	
1		Gehäuse		1	
2		Druckfeder		1	
3		Federteller		1	
4		Stützring		1	
5		Manschette		2	
6		Kolben mit Scheibe		1	
7		Manschette		2	
8		Dichtring		1	
9		Anschlagschraube		1	
10		Hülse			
11		Anschlagschraube			
12		Druckfeder			
13		Federteller		1	
14		Stützring		1	
15		Kolben mit Scheibe		1	
16		Manschette		1	
17		Anschlagscheibe		1	
18		Sicherungsring		1	
19	901 355 924 00	Schutzkappe		1	
20	901 355 936 00	Scheibe		2	
21	901 355 929 00	Stopfen		2	
-	901 355 930 00	Reparatursatz siehe Gruppe 6/98/00		X	

Modell: 911 65

Laufzeit: 1965>>1969



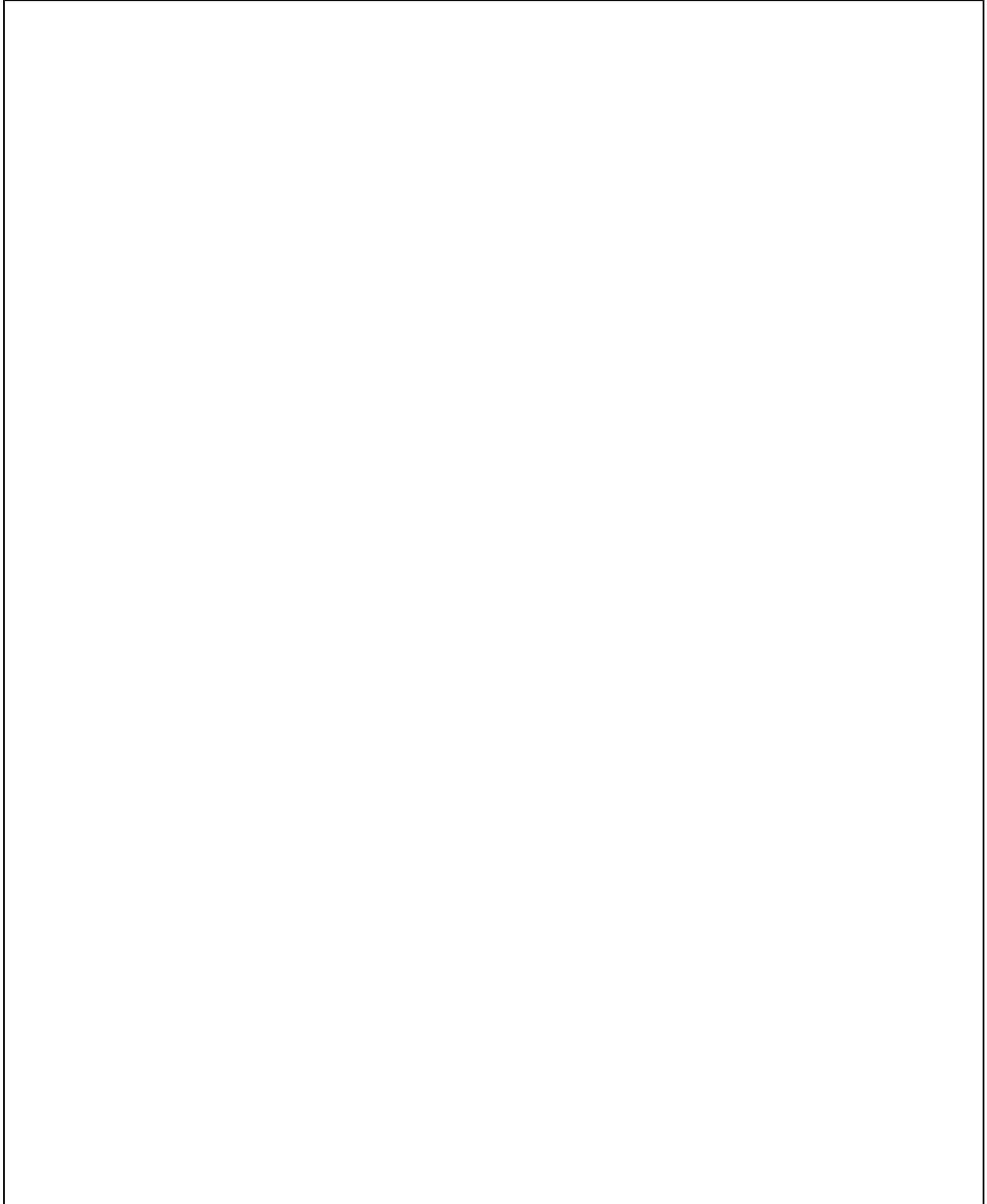
Modell: 911 65

Laufzeit: 1965>>1969

Pos	Teilenummer	Benennung	Bemerkung	St	Modellangabe
		Hauptbremszylinder \$ 19,05 mit Warnfunktion Einzelteile	/LL 69 (USA)		911 T/E/S 912
-	911 355 012 02	Hauptbremszylinder komplett		1	
1		Gehäuse		1	
2		Druckfeder		1	
3		Federteller		1	
4		Stützring		1	
5		Manschette		2	
6		Kolben mit Scheibe		1	
7		Manschette		2	
8		Dichtring		1	
9		Anschlagschraube		1	
10		Hülse			
11		Anschlagschraube			
12		Druckfeder			
13		Federteller		1	
14		Stützring		1	
15		Kolben mit Scheibe		1	
16		Manschette		1	
17		Anschlagscheibe		1	
18		Sicherungsring		1	
19		Druckfeder		2	
20		Kolben		2	
21		Manschette		2	
22	999 701 343 40	Rundschnurring		2	
23		Verschraubung		1	
24	901 613 115 00	Warnkontakt		1	
25	901 355 924 00	Schutzkappe		1	
26	901 355 936 00	Scheibe		2	
27	901 355 929 00	Stopfen		2	
-	901 355 930 00	Reparatursatz siehe Gruppe 6/98/00		X	

Modell: 911 65

Laufzeit: 1965>>1969



Modell: 911 65

Laufzeit: 1965>>1969

Pos	Teilenummer	Benennung	Bemerkung	St	Modellangabe
>>	911 352 950 04	Reparatursätze Vorderachse Bremsbelag-Reparatursatz ohne Befestigungsteile für M-Sattel		1	911 T/E 912
>>	911 352 950 06	Bremsbelag-Reparatursatz ohne Befestigungsteile für M-Sattel		1	911 T/E 912
>>	911 351 950 07	Bremsbelag-Reparatursatz ohne Befestigungsteile für S-Sattel		1	911 S
>>	911 351 950 09	Bremsbelag-Reparatursatz ohne Befestigungsteile für S-Sattel		1	911 S
>>	901 351 964 11	Dichtungssatz für M-Sattel bestehend aus:	-68	1	911 /S/L 911 T 912
-	901 351 908 12	Dichtung für Kolben		2	
-	901 351 918 10	Kappe		2	
-	901 351 917 10	Haltering		2	
-	901 351 955 10	Sicherungsklammer		1	
-		Sicherungsklammer		1	
>>	901 351 998 00	Dichtungssatz für S-Sattel bestehend aus:	69	1	911 E/S 911 T:M
-	901 351 908 12	Dichtung für Kolben		2	
-	901 351 987 00	Kappe		2	
-	901 351 955 10	Sicherungsklammer		2	
>>	911 352 939 01	Hinterachse Bremsbelag-Reparatursatz ohne Befestigungsteile für L-SATTEL	-68	1	911 912
>>	911 352 950 04	Bremsbelag-Reparatursatz ohne Befestigungsteile für M-Sattel	69	1	911 912
>>	911 352 950 06	Bremsbelag-Reparatursatz ohne Befestigungsteile für M-Sattel	69-	1	911 912
>>	901 352 964 11	Dichtungssatz für Festsattel bestehend aus:	-68	1	911 /TU 912
-	901 352 908 11	Dichtung		2	

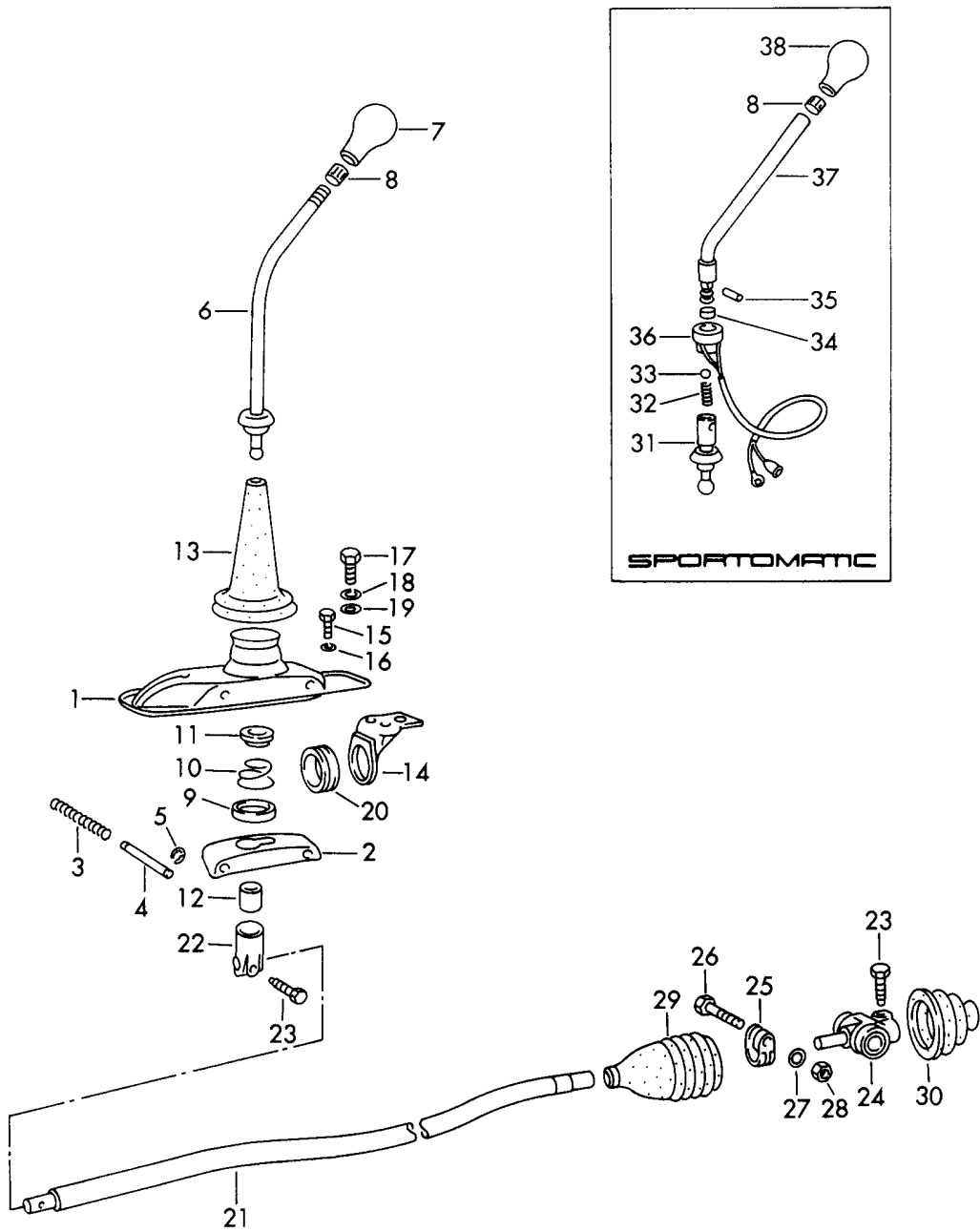
Modell: 911 65

Laufzeit: 1965>>1969

Pos	Teilenummer	Benennung	Bemerkung	St	Modellangabe
		für Kolben			
-	901 352 937 10	Schutzkappe		2	
-	695 351 629 90	Klemmring		2	
-	901 351 955 10	Sicherungsklammer		2	
>>	901 352 964 32	Dichtungssatz für Festsattel	-68	1	911 /S/L
		bestehend aus:			
-	901 352 908 12	Dichtung für Kolben		2	
-	901 352 937 11	Schutzkappe		2	
-	901 352 629 10	Haltering		2	
-	901 351 955 10	Sicherungsklammer		2	
>>	901 352 998 00	Dichtungssatz für M-Sattel	69	1	
-	901 352 908 12	Dichtung für Kolben		2	
-	901 352 998 00	Dichtungssatz		2	
-	901 352 988 00	Aussenring		2	
-	901 351 955 10	Sicherungsklammer		1	
-		Sicherungsklammer		1	
>>	695 355 930 00	Reparatursatz für Hauptbremszylinder	-68	1	911 /S
		bestehend aus:			
-	695 355 908 00	Ventil		1	
-	695 355 912 00	Manschette		1	
-	695 355 914 00	Kolben		1	
-	695 355 915 00	Manschette		1	
-	695 355 917 00	Sicherungsring		1	
-	695 355 920 00	Schutzkappe		1	
>>	901 355 930 00	Reparatursatz für Hauptbremszylinder		1	
		bestehend aus:			
-	930 355 915 00	Stützring		5	
-	901 355 931 00	Kolben		1	
-	901 355 916 00	Manschette	-68	4	
-	914 355 911 00	Manschette	69	2	
-	901 355 934 00	Kolben		1	
-	695 355 915 00	Manschette	-68	1	
-	911 355 915 00	Manschette	69	1	
-	N 013 804 2	Dichtring	-68	1	
-	901 355 949 00	Dichtring	69	1	
-	695 355 917 00	Sicherungsring	-68	1	
-	911 355 917 00	Sicherungsring	69	1	
-	901 355 924 00	Schutzkappe		1	

Modell: 911 65

Laufzeit: 1965>>1969



Modell: 911 65

Laufzeit: 1965>>1969

Pos	Teilenummer	Benennung	Bemerkung	St	Modellangabe
		Getriebebeschaltung			
1	901 424 015 02	Schaltbock		1	
2	901 424 017 00	Anschlagplatte		1	
3	901 424 133 00	Druckfeder		2	
4	901 424 115 00	Stift		2	
5	N 012 435 1	Sicherungsscheibe 5		4	
6	901 424 011 02	Schalthebel bis Modell A		1	
(6)	914 424 016 00	Schalthebel ab Modell A		1	
(6)	914 424 016 03	Schalthebel ab Modell A		1	
7	901 424 104 01	Schaltknopf bis Modell A		1	
(7)	901 424 013 00	Schaltknopf 4-Gang ab Modell A		1	
(7)	901 424 014 00	Schaltknopf 5-Gang ab Modell A		1	
8	999 532 001 00	Toleranzring AN 15 X 14 ab Modell A		1	
9	901 424 135 00	Führungsring		1	
10	914 424 131 00	Druckfeder		1	
11	901 424 132 00	Führung		1	
12	911 424 139 00	Kugelpfanne		1	
12	911 424 139 01	Kugelpfanne		1	
13	914 424 901 00	Stulpe		1	
14	901 424 029 00	Lagerbock	-68	1	
(14)	930 424 031 00	Lagerbock	69	1	
(14)	930 424 031 01	Lagerbock	69-	1	
15	N 010 210 13	Sechskantschraube M 6 X 10		2	
16	900 028 008 01	Federring B 6		2	
17	900 075 078 02	Sechskantschraube M 8 X 15		3	
17	900 075 078 03	Sechskantschraube M 8 X 15		3	
18	900 027 015 02	Federring B 8		3	
18	900 027 015 03	Federring B 8		3	
19	900 025 007 02	Scheibe 8,4		1	
19	900 025 007 03	Scheibe 8,4		1	
(19)	900 031 001 02	Scheibe 8,4		1	SPM
(19)	900 031 105 01	Scheibe 8,4		1	SPM
20	901 424 291 00	Gleitring	-68	1	
(20)	914 424 224 00	Gleitring	69	1	
21	901 424 021 01	Schaltstange		1	
-	PCG 424 020 00	Reparatursatz Schaltstange bestehend aus:		1	
-	911 424 024 04	Schaltstangenkupplung		1	
-	911 424 139 01	Kugelpfanne		1	
-	914 424 224 00	Gleitring		1	
-	901 424 229 00	Konusschraube		2	

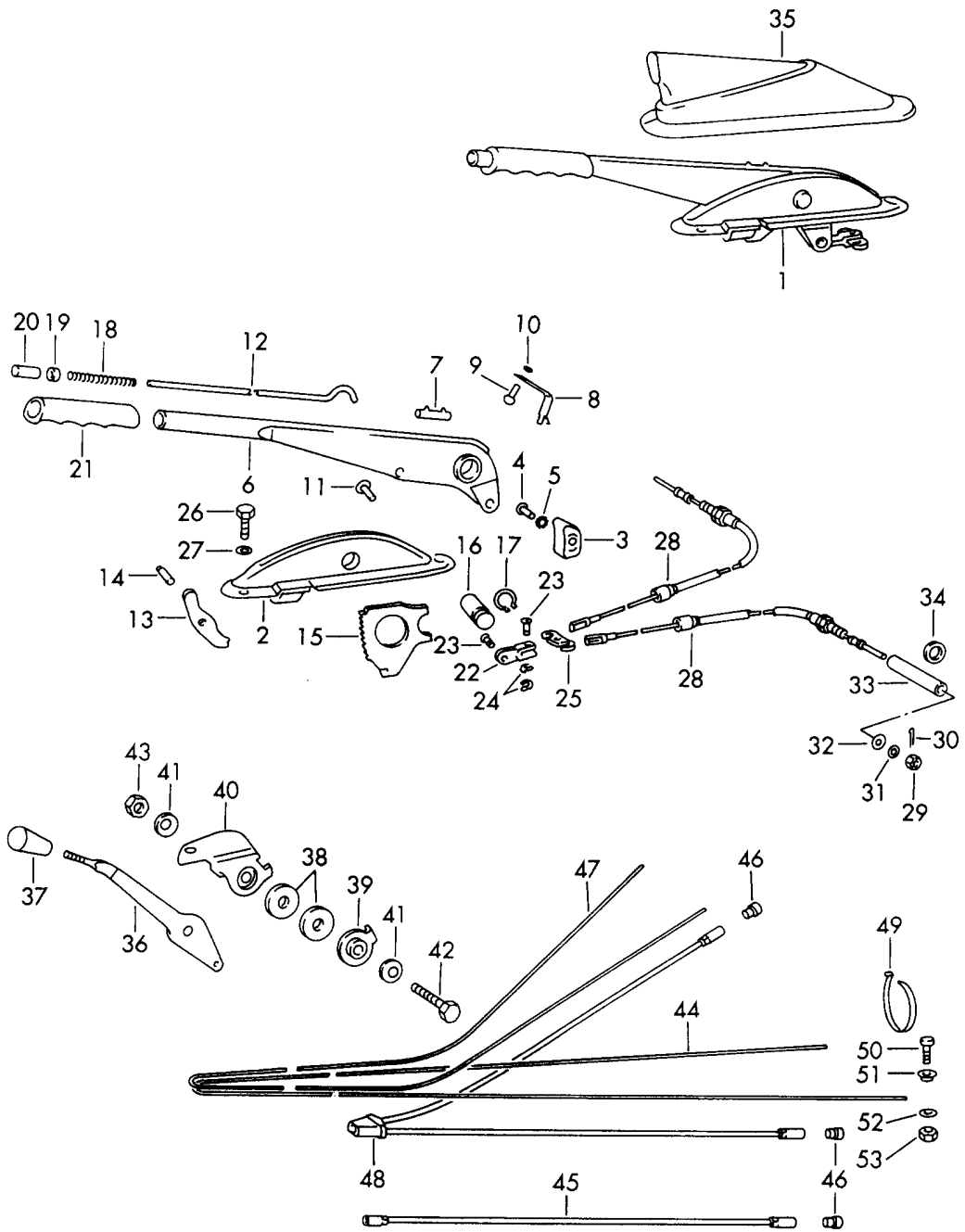
Modell: 911 65

Laufzeit: 1965>>1969

Pos	Teilenummer	Benennung	Bemerkung	St	Modellangabe
22	930 424 241 00	Schaltstangenkopf		1	
23	901 424 229 00	Konusschraube	-68	2	
-	900 901 010 05	Zugdraht	-68	X	
(23)	901 424 229 00	Konusschraube	69	2	
24	911 424 024 04	Schaltstangenkupplung		1	
-	964 424 223 00	Gleitbuchse		2	
25	914 424 214 00	Klemmschelle		1	
26	900 074 140 02	Sechskantschraube M 8 X 32		1	
(26)	N 040 222 2	Sechskantschraube M 8 X 32		1	
27	999 523 102 02	Scheibe M 8		1	
27	999 523 102 0B	Scheibe M 8		1	
28	900 076 025 02	Sechskantmutter M 8		1	
28	900 076 064 02	Sechskantmutter M 8		1	
29	901 424 292 01	Stulpe innen		1	
29	901 424 292 02	Stulpe innen		1	
30	901 424 293 00	Stulpe aussen		1	
30	901 424 293 02	Stulpe aussen Schalthebel für Sportomatic		1	
31	905 424 024 02	Unterteil Unterteil		2	
32	905 424 111 02	Druckfeder		2	
33	900 108 012 00	Kugel 10 MM		2	
34	905 424 234 02	Anschlagring		1	
35	905 424 107 02	Zylinderstift		1	
36	905 613 039 00	Kontaktgeber		1	
36	905 613 039 01	Kontaktgeber		1	
37	905 424 023 02	Schalthebel	/LL	1	
(37)	905 424 026 00	Schalthebel	/RL	1	
38	911 424 077 01	Schaltnopf 4-Gang		1	

Modell: 911 65

Laufzeit: 1965>>1969



Modell: 911 65

Laufzeit: 1965>>1969

Pos	Teilenummer	Benennung	Bemerkung	St	Modellangabe
		Handbremse Heizung Betätigung	-67		
1	901 424 051 01	Handbremshebel komplett		1	
2	901 424 058 02	Lagerbock		1	
3	901 613 521 20	Kontaktschalter für Kontrollleuchte Handbremse siehe Gruppe 9/03/10		1	
4	900 015 025 02	Linsenschraube AM 4 X 15		1	
5	N 012 116 1	Fächerscheibe A 4,3		1	
6	911 424 059 00	Handbremshebel		1	
7	901 424 509 01	Anschlag		1	
8	901 613 523 20	Kontaktbügel für Kontrollleuchte Handbremse siehe Gruppe 9/03/10		1	
9	900 055 001 20	Halbrundniet 2,6 X 6		1	
10	900 031 012 10	Scheibe 2,8		1	
11	900 206 003 00	Hohl-niet 5 X 0,5 X 10		1	
12	901 424 567 03	Druckstange		1	
13	901 424 508 00	Sperrklinke		1	
14	901 424 511 00	Bolzen		1	
15	901 424 541 01	Sperrsegment		1	
16	901 424 545 00	Exzenterbolzen		1	
17	900 041 023 01	Sicherungsring 14 X 1		2	
18	901 424 543 00	Druckfeder		1	
19	901 424 593 01	Ring		1	
20	901 424 523 01	Druckknopf		1	
21	901 424 521 01	Griff		1	
22	901 424 569 01	Gabelstück		1	
23	999 166 010 02	Bolzen A6 X 16 X 13		2	
24	999 166 008 02	Sicherungsklammer		2	
25	901 424 568 00	Seilwippe		1	
26	900 075 078 02	Sechskantschraube M 8 X 15		3	
26	900 075 078 03	Sechskantschraube M 8 X 15		3	
27	900 027 015 02	Federring B 8		3	
27	900 027 015 03	Federring B 8		3	
28	901 424 551 15	Handbremsseil		2	
28	901 424 551 12	Handbremsseil		2	
28	901 424 551 15	Handbremsseil		2	
29	900 079 012 02	Kronenmutter M 6		2	
30	N 012 507 1	Splint 1,5 X 15		2	
31	900 151 006 09	Scheibe B 6,4		2	

Modell: 911 65

Laufzeit: 1965>>1969

Pos	Teilenummer	Benennung	Bemerkung	St	Modellangabe
32	N 011 524 7	Unterlegscheibe 6,4		X	
32	N 011 524 27	Unterlegscheibe 6,4		X	
33	901 424 557 00	Distanzrohr		2	
34	695 424 611 00	Gleitring		2	
35	923 424 591 00	Stulpe		1	
36	901 424 711 03	Hebel für Heizung		1	
37	695 424 792 00	Knopf Heizung oval Schwarz		1	
38	911 424 737 00	Scheibe		2	
39	911 424 735 04	Lamelle		1	
40	901 424 721 01	Lagerbock		1	
41	999 523 006 00	Tellerfeder		2	
42	900 074 131 02	Sechskantschraube M 8 X 28		1	
43	900 084 004 03	Sechskantmutter M 8		1	
43	900 084 004 02	Sechskantmutter M 8		1	
44	901 424 701 05	Zugdraht für Heizung		1	911
44	901 424 701 06	Zugdraht für Heizung		1	911
(44)	901 424 701 05	Zugdraht für Heizung nicht für (S) Alte Ausführung		1	912
(44)	901 424 701 06	Zugdraht für Heizung nicht für (S) Alte Ausführung		1	912
(44)	901 424 701 05	Zugdraht für Heizung für (D)(S)		1	912
(44)	901 424 701 06	Zugdraht für Heizung für (D)(S)		1	912
45	901 424 704 01	Führung		2	911
46	914 504 319 00	Abdichttülle		2	
47	901 424 701 05	Zugdraht für Heizung nicht für (D)(S)		1	912
47	901 424 701 06	Zugdraht für Heizung nicht für		1	912

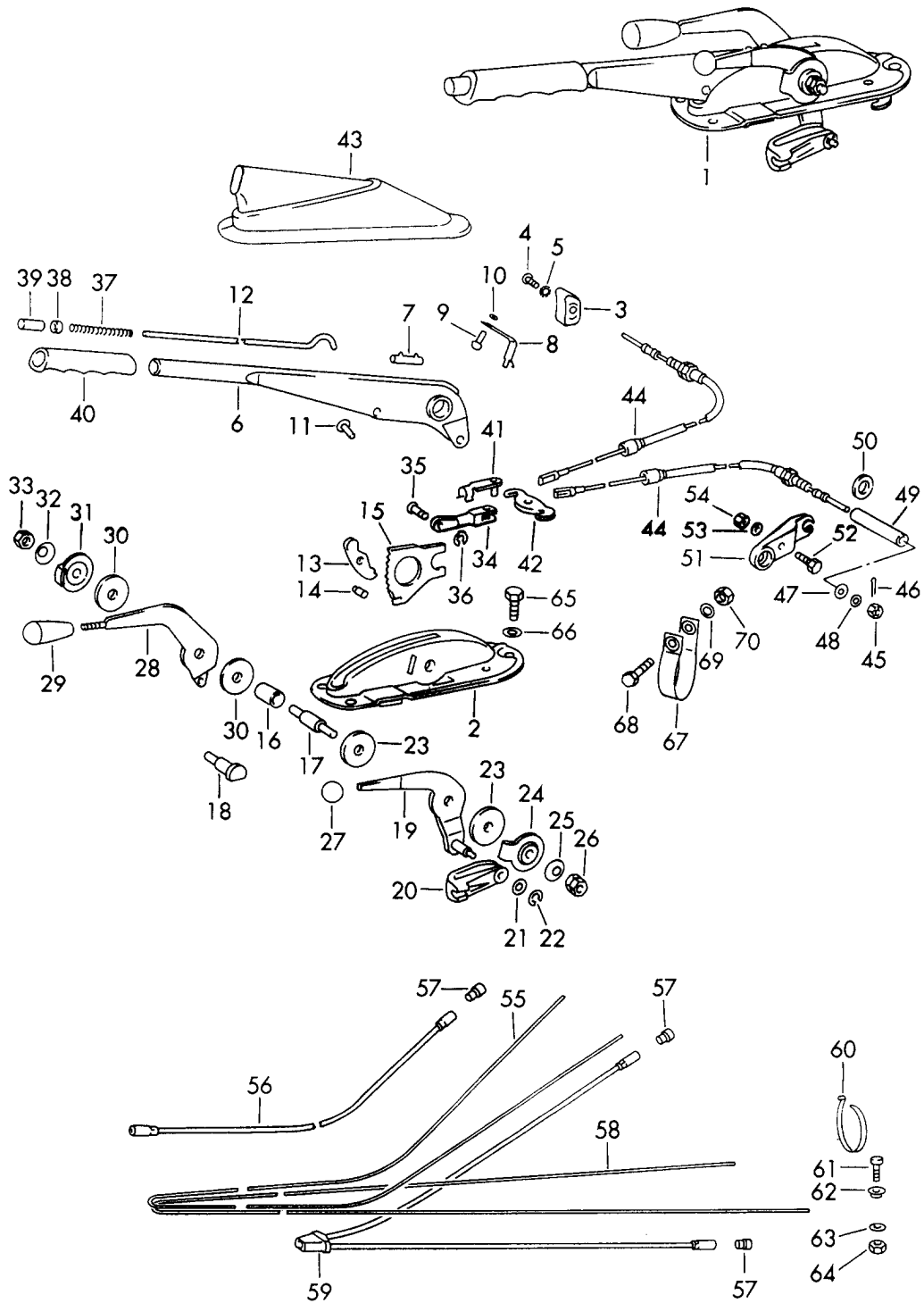
Modell: 911 65

Laufzeit: 1965>>1969

Pos	Teilenummer	Benennung	Bemerkung	St	Modellangabe
48	902 424 705 01	(D)(S) Führung nicht für		1	912
49	999 513 002 40	(D)(S) Kabelbinder		2	912
49	N 020 910 4	Kabelbinder		2	912
49	999 513 003 40	Kabelbinder		2	912
50	644 24 509	Klemmschraube		2	912
51	644 24 510	Führungshülse		2	912
52	900 025 002 02	Unterlegscheibe 4,3		2	912
52	900 025 002 03	Unterlegscheibe 4,3		2	912
53	N 011 004 6	Sechskantmutter M 4		2	912
53	N 011 004 G	Mutter M 4		2	912

Modell: 911 65

Laufzeit: 1965>>1969



Modell: 911 65

Laufzeit: 1965>>1969

Pos	Teilenummer	Benennung	Bemerkung	St	Modellangabe
		Handbremse Handgas Heizung Betätigung	68-		
1	901 424 051 02	Handbremshebel komplett	(USA)	1	911 L/S/T/E 911
(1)	902 424 051 00	Handbremshebel komplett		1	911 TU 912
2	901 424 058 02	Lagerbock		1	
3	901 613 521 20	Kontaktschalter für Kontrollleuchte Handbremse siehe Gruppe 9/03/10		1	
4	900 015 025 02	Linsenschraube AM 4 X 15		1	
5	N 012 116 1	Fächerscheibe A 4,3		1	
6	911 424 059 00	Handbremshebel		1	
7	901 424 509 01	Anschlag		1	
8	901 613 523 20	Kontaktbügel für Kontrollleuchte Handbremse siehe Gruppe 9/03/10		1	
9	900 055 001 20	Halbrundniet 2,6 X 6		1	
10	900 031 012 10	Scheibe 2,8		1	
11	900 206 003 00	Hohlriet 5 X 0,5 X 10		1	
12	901 424 567 03	Druckstange		1	
13	901 424 508 00	Sperrklinke		1	
14	901 424 511 00	Bolzen		1	
15	901 424 541 01	Sperrsegment	-68	1	
(15)	914 424 541 00	Sperrsegment	69	1	
16	901 424 513 00	Distanzbuchse		1	
17	901 424 519 00	Lagerbolzen	(USA)	1	911 L/S/T/E 911
18	902 424 515 00	Bolzen		1	911 TU 912
19	901 424 037 00	Hebel für Handgas	(USA)	1	911 L/S/T/E 911
20	901 424 317 00	Schlepphebel	(USA)	1	911 L/S/T/E 911
21	N 011 524 7	Unterlegscheibe 6,4	(USA)	1	911 L/S/T/E 911
21	N 011 524 27	Unterlegscheibe 6,4	(USA)	1	911 L/S/T/E 911
22	N 012 435 1	Sicherungsscheibe 5	(USA)	1	911 L/S/T/E 911
23	911 424 737 00	Scheibe	(USA)	2	911 L/S/T/E 911
24	911 424 735 04	Lamelle	(USA)	1	911 L/S/T/E 911
25	999 523 006 00	Tellerfeder	(USA)	2	911 L/S/T/E 911
26	999 084 019 02	Sicherungsmutter M 8	(USA)	1	911 L/S/T/E 911
27	901 424 323 00	Knopf		1	911 L/S/T/E

Modell: 911 65

Laufzeit: 1965>>1969

Pos	Teilenummer	Benennung	Bemerkung	St	Modellangabe
27	901 424 323 01	Knopf	(USA)	1	911
28	901 424 711 03	Hebel für Heizung	(USA)	1	911 L/S/T/E
29	695 424 792 00	Knopf Heizung oval Schwarz	-68	1	911
(29)	914 424 792 01	Griff	69	1	
30	911 424 737 00	Scheibe		2	
31	911 424 735 04	Lamelle		1	
32	999 523 006 00	Tellerfeder		1	
33	999 084 019 02	Sicherungsmutter M 8		1	
34	901 424 569 01	Gabelstück		1	
35	999 166 010 02	Bolzen A6 X 16 X 13		2	
36	999 166 008 02	Sicherungsklammer		1	
37	901 424 543 00	Druckfeder		1	
38	901 424 593 01	Ring		1	
39	901 424 523 01	Druckknopf		1	
40	901 424 521 01	Griff		1	
41	999 166 001 02	Bolzen 6 X 24		1	
42	901 424 568 00	Seilwippe		1	
43	923 424 591 00	Stulpe		1	
44	901 424 551 12	Handbremsseil	-68	2	
(44)	901 424 551 13	Handbremsseil	69	2	
45	900 079 012 02	Kronenmutter M 6		2	
46	N 012 507 1	Splint 1,5 X 15		2	
47	900 151 006 09	Scheibe B 6,4		2	
48	N 011 524 7	Unterlegscheibe 6,4		X	
48	N 011 524 27	Unterlegscheibe 6,4		X	
49	901 424 557 00	Distanzrohr	-68	2	
(49)	901 424 557 01	Distanzrohr	69	2	
50	695 424 611 00	Gleitring	-68	2	
51	901 424 561 01	Führung links	69	1	
(51)	901 424 562 01	Führung rechts	69	1	
52	900 075 014 02	Sechskantschraube M 6 X 18	69	2	
52	900 075 014 03	Sechskantschraube M 6 X 18	69-	2	
53	900 028 008 01	Federring B 6	69	2	
54	900 076 010 02	Mutter M 6	69-	2	
54	900 076 010 0B	Mutter M 6	69-	2	
55	901 424 701 05	Zugdraht für Heizung	-68	1	911
55	901 424 701 06	Zugdraht für Heizung		1	911

Modell: 911 65

Laufzeit: 1965>>1969

Pos	Teilenummer	Benennung	Bemerkung	St	Modellangabe
(55)	901 424 701 05	Zugdraht für Heizung nicht für (D)(S)	-68	1	912
(55)	901 424 701 06	Zugdraht für Heizung nicht für (D)(S)		1	912
(55)	901 424 701 05	Zugdraht für Heizung	69	1	
(55)	901 424 701 06	Zugdraht für Heizung	69-	1	
56	901 424 704 01	Führung		2	
57	914 504 319 00	Abdichttülle		2	
58	901 424 701 05	Zugdraht für Heizung nicht für (D)(S)	-68	1	912
58	901 424 701 06	Zugdraht für Heizung nicht für (D)(S)		1	912
(58)	902 424 701 02	Zugdraht für Heizung	69	1	912
59	902 424 705 01	Führung		2	912
60	999 513 002 40	Kabelbinder		2	912
60	N 020 910 4	Kabelbinder		2	912
60	999 513 003 40	Kabelbinder		2	912
61	644 24 509	Klemmschraube		2	912
62	644 24 510	Führungshülse		2	912
63	900 025 002 02	Unterlegscheibe 4,3		2	912
63	900 025 002 03	Unterlegscheibe 4,3		2	912
64	N 011 004 6	Sechskantmutter M 4		2	912
64	N 011 004 G	Mutter M 4		2	912
65	900 075 078 02	Sechskantschraube M 8 X 15		3	
65	900 075 078 03	Sechskantschraube M 8 X 15		3	
66	900 027 015 02	Federring B 8		3	
66	900 027 015 03	Federring B 8		3	
67	999 706 009 80	Aufhängeband	69	1	
67	911 424 341 01	Aufhängeband	69	1	
67	911 424 341 03	Aufhängeband	69-	1	
68	900 075 057 02	Sechskantschraube M 6 X 16	69	1	
68	900 075 057 03	Sechskantschraube M 6 X 16	69-	1	
69	900 028 008 01	Federring B 6	69	1	
70	900 076 010 02	Mutter	69-	1	

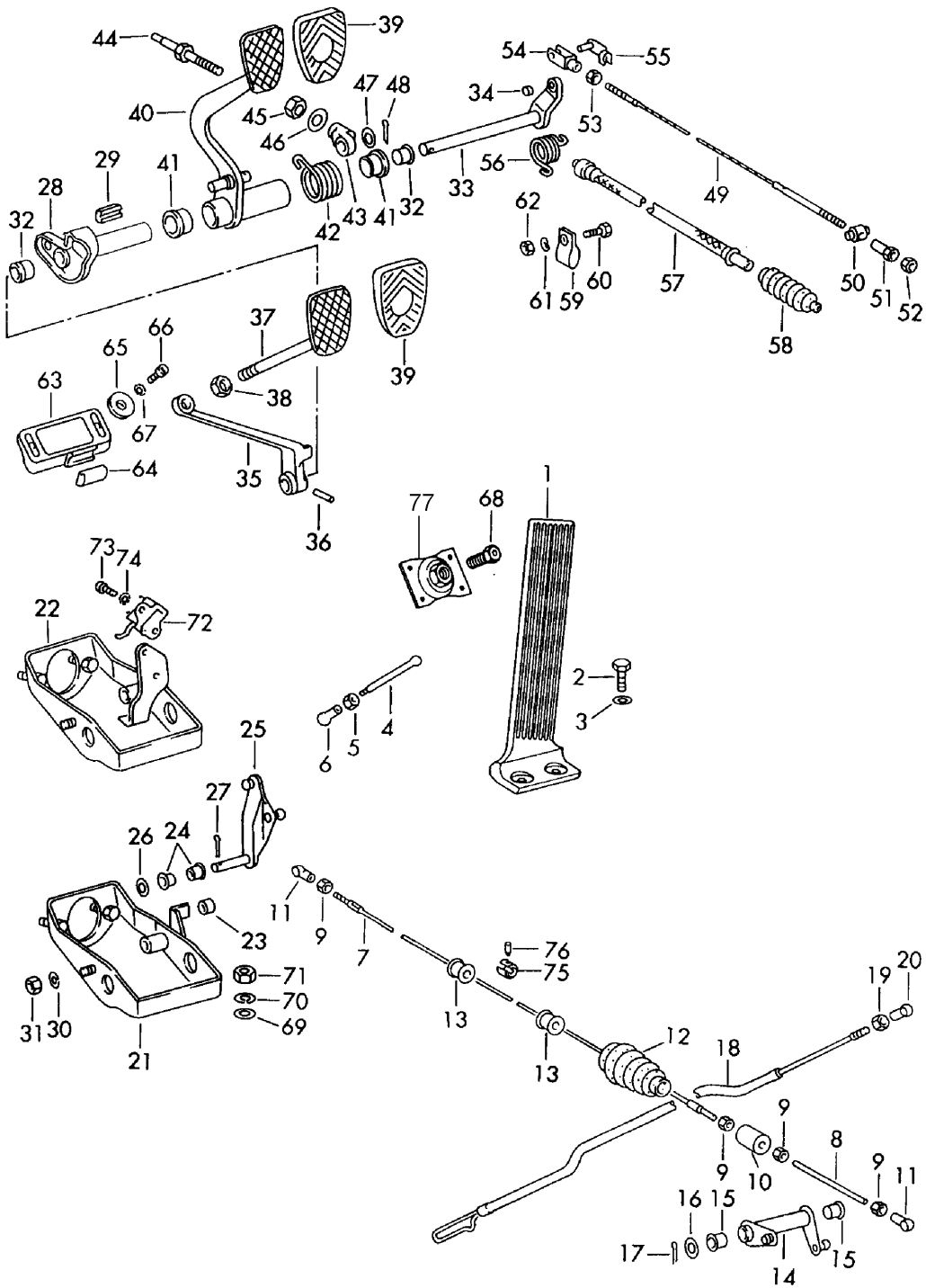
Modell: 911 65

Laufzeit: 1965>>1969

Pos	Teilenummer	Benennung	Bemerkung	St	Modellangabe
70	900 076 010 0B	M 6 Mutter M 6	69-	1	

Modell: 911 65

Laufzeit: 1965>>1969



Modell: 911 65

Laufzeit: 1965>>1969

Pos	Teilenummer	Benennung	Bemerkung	St	Modellangabe
		Fusshebelwerk für Fahrzeuge mit Schaltgetriebe	/LL		
1	901 423 010 00	Gaspedal		1	
1	901 423 010 01	Gaspedal		1	
-	PCG 911 423 00	Kit		1	
		Buchse			
		Pedalerie			
		bestehend aus:			
-	900 021 008 00	Splint		1	
-	900 021 008 0A	Splint		1	
-	999 166 001 02	Bolzen		1	
-	900 309 002 00	Spannstift		1	
-	901 423 193 00	Anschlaggummi		1	
-	914 423 210 00	Gummibelag		2	
-	901 423 253 00	Lagerbuchse		2	
-	911 423 341 01	Büchse		2	
-	901 423 343 00	Büchse		2	
-	901 423 391 00	Anschlaggummi		1	
-	911 423 542 00	Büchse		2	
2	N 010 215 13	Sechskantschraube M 6 X 15		2	
3	900 151 006 09	Scheibe B 6,4		2	
4	914 423 227 00	Druckstange		1	
4	914 423 227 01	Druckstange		1	
5	900 076 027 02	Mutter M 5		2	
6	N 015 521 3	Kugelpfanne A 8		2	
7	PCG 423 024 00	Gaszugstange		1	
8	901 423 223 01	Verlängerungsstange		2	
9	900 076 027 02	Mutter M 5		4	
10	911 423 081 02	Gehäuse	-68	1	
(10)		Gehäuse	69	1	912
(10)		Gehäuse	69	1	911 T
11	N 015 521 3	Kugelpfanne A 8		2	911 E/S
12	911 423 593 01	Dichtstulpe		1	
13	901 423 227 00	Gleitbuchse		3	
14	901 423 027 02	Umlenkhebel	-68	1	
(14)	901 423 027 03	Umlenkhebel	69	1	
15	914 423 211 00	Lagerbuchse		2	
16	900 025 008 02	Scheibe 10,5		1	
16	N 011 527 4	Unterlegscheibe 10,5		1	
16	900 025 008 09	Unterlegscheibe 10,5		1	
16	900 025 008 04	Scheibe 10,5		1	
17	N 012 530 1	Splint 3 X 15		1	
18	901 423 026 02	Zugstange	-68	1	
(18)	901 423 026 03	Zugstange	69	1	
19	900 076 027 02	Mutter M 5		1	
20	N 015 521 3	Kugelpfanne A 8		1	
21	901 423 015 02	Lagerbock	-67	1	
22	911 423 065 02	Lagerbock	68-	1	

Modell: 911 65

Laufzeit: 1965>>1969

Pos	Teilenummer	Benennung	Bemerkung	St	Modellangabe
23	901 423 193 00	Anschlaggummi		1	
24	901 423 253 00	Lagerbuchse		2	
25	901 423 250 02	Umlenkhebel		1	
		vorn			
26	900 031 001 02	Scheibe		1	
		8,4			
26	900 031 105 01	Scheibe		1	
		8,4			
27	900 021 008 00	Splint		1	
		2 X 15			
27	900 021 008 0A	Splint		1	
		2 X 15			
28	901 423 035 00	Lagerrohr		1	
29	901 423 391 00	Anschlaggummi		1	
30	900 027 015 02	Federring		3	
		B 8			
30	900 027 015 03	Federring		3	
		B 8			
31	N 011 151 3	Sechskantmutter		1	
		M 8			
32	911 423 341 01	Büchse		2	
33	901 423 320 01	Kupplungsfusshebelwelle		2	
34	901 423 343 00	Büchse		1	
-	911 423 219 03	Distanzbuchse	69	1	911
35	901 423 312 00	Kupplungsfusshebel		1	
		Unterteil			
36	900 309 002 00	Spannstift		1	
		S 6 X 28			
37	901 423 033 00	Kupplungsfusshebel		1	
		Oberteil			
38	900 183 002 02	Sechskantmutter		1	
		M 14 X 1,5			
39	914 423 210 00	Gummibelag		2	
40	901 423 053 02	Bremsfusshebel		1	
41	911 423 542 00	Büchse		2	
42	901 423 531 00	Rückholfeder		1	
43	901 423 507 02	Zwischenstück		1	
44	901 423 057 05	Kolbenstange	-67	1	
44	901 423 057 04	Kolbenstange	68-	1	
45	900 158 003 02	Sechskantmutter		1	
		M 10			
46	901 423 157 00	Anschlagscheibe	68-	1	
47	N 011 564 2	Unterlegscheibe		1	
		13			
47	N 011 564 4	Scheibe		1	
		13			
48	900 021 015 00	Splint		1	
		3 X 20			
49	901 423 401 01	Kupplungsseil		1	
49	901 423 401 04	Kupplungsseil		1	
50	901 423 327 00	Exzenterbolzen		1	
51	695 423 407 00	Stellmutter		1	
52	N 011 007 3	Sechskantmutter		1	
		M 7			
52	900 076 092 01	Sechskantmutter		1	
		M 7			
53	900 076 010 02	Mutter		1	
		M 6			
53	900 076 010 0B	Mutter		1	
		M 6			
54	900 166 002 02	Gabelkopf		1	
		G 6 X 24			
54	900 166 002 01	Gabelkopf		1	

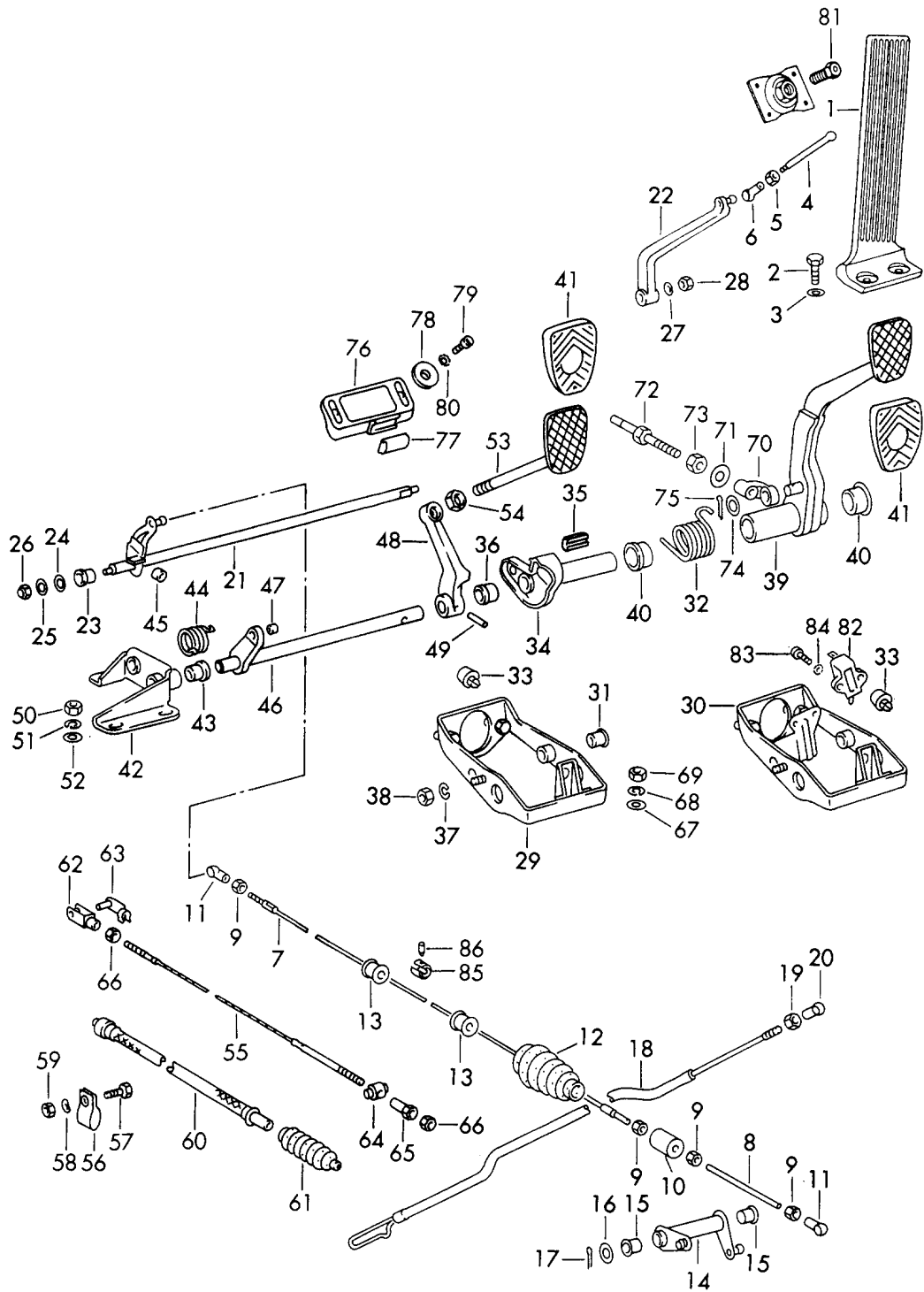
Modell: 911 65

Laufzeit: 1965>>1969

Pos	Teilenummer	Benennung	Bemerkung	St	Modellangabe
55	999 166 001 02	G 6 X 24 Bolzen		1	
56	901 423 317 00	Schenkelfeder F 030 5101 >> F 035 4001 >> F 045 8101 >>		1	911 912 912
57	901 423 421 02	Schlauch	-68	1	
(57)		Schlauch	69	1	
58	695 423 922 00	Stulpe		1	
59	999 706 009 80	Aufhängeband		1	
59	911 424 341 01	Aufhängeband		1	
59	911 424 341 03	Aufhängeband		1	
60	900 075 014 02	Sechskantschraube M 6 X 18	-68	1	
60	900 075 014 03	Sechskantschraube M 6 X 18		1	
(60)	900 075 057 02	Sechskantschraube M 6 X 16	69	1	
(60)	900 075 057 03	Sechskantschraube M 6 X 16	69-	1	
61	900 028 008 01	Federring B 6		1	
62	900 076 010 02	Mutter M 6		1	
62	900 076 010 0B	Mutter M 6		1	
63	901 423 360 00	Anschlag für Kupplungsfusshebel		1	
64	901 423 391 00	Anschlaggummi 30 MM		1	
65	901 423 368 00	Unterlage		2	
66	900 119 025 02	Zylinderschraube M 5 X 15		2	
67	N 012 130 2	Zahnscheibe A 5,3		2	
68	901 551 671 20	Sechskantschraube		1	
69	900 025 007 02	Scheibe 8,4		2	
69	900 025 007 03	Scheibe 8,4		2	
70	900 027 015 02	Federring B 8		2	
70	900 027 015 03	Federring B 8		2	
71	900 076 025 02	Sechskantmutter M 8		2	
71	900 076 064 02	Sechskantmutter M 8		2	
72	911 613 411 00	Bremslichtschalter		1	
72	911 613 411 01	Bremslichtschalter		1	
73	900 146 011 02	Linsenschraube AM 4 X 10		2	
74	900 114 014 01	Zahnscheibe A 4,3		2	
75	901 424 319 00	Schraubnippel		1	
76	N 013 114 1	Gewindestift		1	
77	901 551 065 20	Anschlag für Gaspedal		1	

Modell: 911 65

Laufzeit: 1965>>1969



Modell: 911 65

Laufzeit: 1965>>1969

Pos	Teilenummer	Benennung	Bemerkung	St	Modellangabe
		Fusshebelwerk für Fahrzeuge mit Schaltgetriebe	/RL		
1	901 423 010 00	Gaspedal		1	
1	901 423 010 01	Gaspedal		1	
-	PCG 911 423 00	Kit		1	
		Buchse			
		Pedalerie			
		bestehend aus:			
-	900 021 008 00	Splint		1	
-	900 021 008 0A	Splint		1	
-	999 166 001 02	Bolzen		1	
-	900 309 002 00	Spannstift		1	
-	901 423 193 00	Anschlaggummi		1	
-	914 423 210 00	Gummibelag		2	
-	901 423 253 00	Lagerbuchse		2	
-	911 423 341 01	Büchse		2	
-	901 423 343 00	Büchse		2	
-	901 423 391 00	Anschlaggummi		1	
-	911 423 542 00	Büchse		2	
2	N 010 215 13	Sechskantschraube M 6 X 15		2	
3	900 151 006 09	Scheibe B 6,4		2	
4	914 423 227 00	Druckstange		1	
4	914 423 227 01	Druckstange		1	
5	900 076 027 02	Mutter M 5		2	
6	N 015 521 3	Kugelpfanne A 8		2	
7	PCG 423 024 00	Gaszugstange		1	
8	901 423 223 01	Verlängerungsstange		2	
9	900 076 027 02	Mutter M 5		4	
10	911 423 081 02	Gehäuse	-68	1	
(10)		Gehäuse	69	1	912
(10)		Gehäuse	69	1	911 T
11	N 015 521 3	Kugelpfanne A 8		2	911 E/S
12	911 423 593 01	Dichtstulpe		1	
13	901 423 227 00	Gleitbuchse		2	
14	901 423 027 02	Umlenkhebel	-68	1	
(14)	901 423 027 03	Umlenkhebel	69	1	
15	914 423 211 00	Lagerbuchse		2	
16	900 025 008 02	Scheibe 10,5		1	
16	N 011 527 4	Unterlegscheibe 10,5		1	
16	900 025 008 09	Unterlegscheibe 10,5		1	
16	900 025 008 04	Scheibe 10,5		1	
17	N 012 530 1	Splint 3 X 15		1	
18	901 423 026 02	Zugstange	-68	1	
(18)	901 423 026 03	Zugstange	69	1	
19	900 076 027 02	Mutter M 5		1	
20	N 015 521 3	Kugelpfanne A 8		1	
21	901 423 556 00	Welle für		1	

Modell: 911 65

Laufzeit: 1965>>1969

Pos	Teilenummer	Benennung	Bemerkung	St	Modellangabe
		Gasbetätigung			
22	901 423 022 00	Hebel		1	
23	914 423 211 00	Lagerbuchse		1	
24	911 423 225 00	Scheibe		3	
25	900 151 006 09	Scheibe		1	
		B 6,4			
26	900 084 010 02	Sicherheitsmutter		1	
		M 6			
27	900 028 008 01	Federring		1	
		B 6			
28	900 076 010 02	Mutter		1	
		M 6			
28	900 076 010 0B	Mutter		1	
		M 6			
29	911 423 066 00	Lagerbock	-67	1	
30		Lagerbock	68-	1	
31	914 423 211 00	Lagerbuchse		1	
32	901 423 532 00	Rückholfeder		1	
33	901 423 528 00	Anschlaggummi		1	
34	901 423 034 00	Lagerrohr		1	
35	901 423 391 00	Anschlaggummi		1	
36	911 423 341 01	Büchse		2	
37	900 027 015 02	Federring		3	
		B 8			
37	900 027 015 03	Federring		3	
		B 8			
38	N 011 151 3	Sechskantmutter		1	
		M 8			
39	901 423 054 01	Bremsfusshebel		1	
40	911 423 542 00	Büchse		2	
41	914 423 210 00	Gummibelag		2	
42	901 423 013 00	Lagerbock		1	
		links			
43	911 423 341 01	Büchse		1	
44	901 423 318 00	Schenkelfeder	NOV. 66-	1	
45	901 423 193 00	Anschlaggummi		1	
46	901 423 032 00	Ausrückwelle		2	
47	901 423 343 00	Büchse		1	
-	911 423 219 03	Distanzbuchse	69	1	911 T/E/S
48	901 423 314 00	Unterteil		1	
		Unterteil			
49	900 309 002 00	Spannstift		1	
		S 6 X 28			
50	900 076 025 02	Sechskantmutter		3	
		M 8			
50	900 076 064 02	Sechskantmutter		3	
		M 8			
51	900 027 015 02	Federring		3	
		B 8			
51	900 027 015 03	Federring		3	
		B 8			
52	900 025 007 02	Scheibe		3	
		8,4			
52	900 025 007 03	Scheibe		3	
		8,4			
53	911 423 078 00	Kupplungsfusshebel		1	
		Oberteil			
54	900 183 002 02	Sechskantmutter		1	
		M 14 X 1,5			
55	901 423 401 01	Kupplungsseil		1	
55	901 423 401 04	Kupplungsseil		1	
56	999 706 009 80	Aufhängeband		1	
56	911 424 341 01	Aufhängeband		1	

Modell: 911 65

Laufzeit: 1965>>1969

Pos	Teilenummer	Benennung	Bemerkung	St	Modellangabe
56	911 424 341 03	Aufhängeband		1	
57	900 075 014 02	Sechskantschraube M 6 X 18	-68	1	
57	900 075 014 03	Sechskantschraube M 6 X 18		1	
(57)	900 075 057 02	Sechskantschraube M 6 X 18	69	1	
(57)	900 075 057 03	Sechskantschraube M 6 X 18	69-	1	
58	900 028 008 01	Federring B 6		1	
59	900 076 010 02	Mutter M 6		1	
59	900 076 010 0B	Mutter M 6		1	
60	901 423 421 02	Schlauch	-68	1	
(60)		Schlauch	69	1	
61	695 423 922 00	Stulpe		1	
62	900 166 002 02	Gabelkopf G 6 X 24		1	
62	900 166 002 01	Gabelkopf G 6 X 24		1	
63	999 166 001 02	Bolzen		1	
64	901 423 327 00	Exzenterbolzen		1	
65	695 423 407 00	Stellmutter		1	
66	N 011 007 3	Sechskantmutter M 7		1	
66	900 076 092 01	Sechskantmutter M 7		1	
67	900 025 007 02	Scheibe 8,4		2	
67	900 025 007 03	Scheibe 8,4		2	
68	900 027 015 02	Federring B 8		2	
68	900 027 015 03	Federring B 8		2	
69	900 076 025 02	Sechskantmutter M 8		2	
69	900 076 064 02	Sechskantmutter M 8		2	
70	901 423 507 02	Zwischenstück	-67	1	
(70)		Zwischenstück	68-	1	
71	901 423 157 00	Anschlagscheibe	-67	1	
72	901 423 057 01	Kolbenstange	-67	1	
(72)	901 423 057 04	Kolbenstange	68-	1	
73	900 158 003 02	Sechskantmutter M 10		1	
74	N 011 564 2	Unterlegscheibe 13		1	
74	N 011 564 4	Scheibe 13		1	
75	900 021 015 00	Splint 3 X 20		1	
76	901 423 360 00	Anschlag für Kupplungsfusshebel		1	
77	901 423 391 00	Anschlaggummi 30 MM		1	
78	901 423 368 00	Unterlage		2	
79	900 119 025 02	Zylinderschraube M 5 X 15		2	
80	N 012 130 2	Zahnscheibe		2	

Modell: 911 65

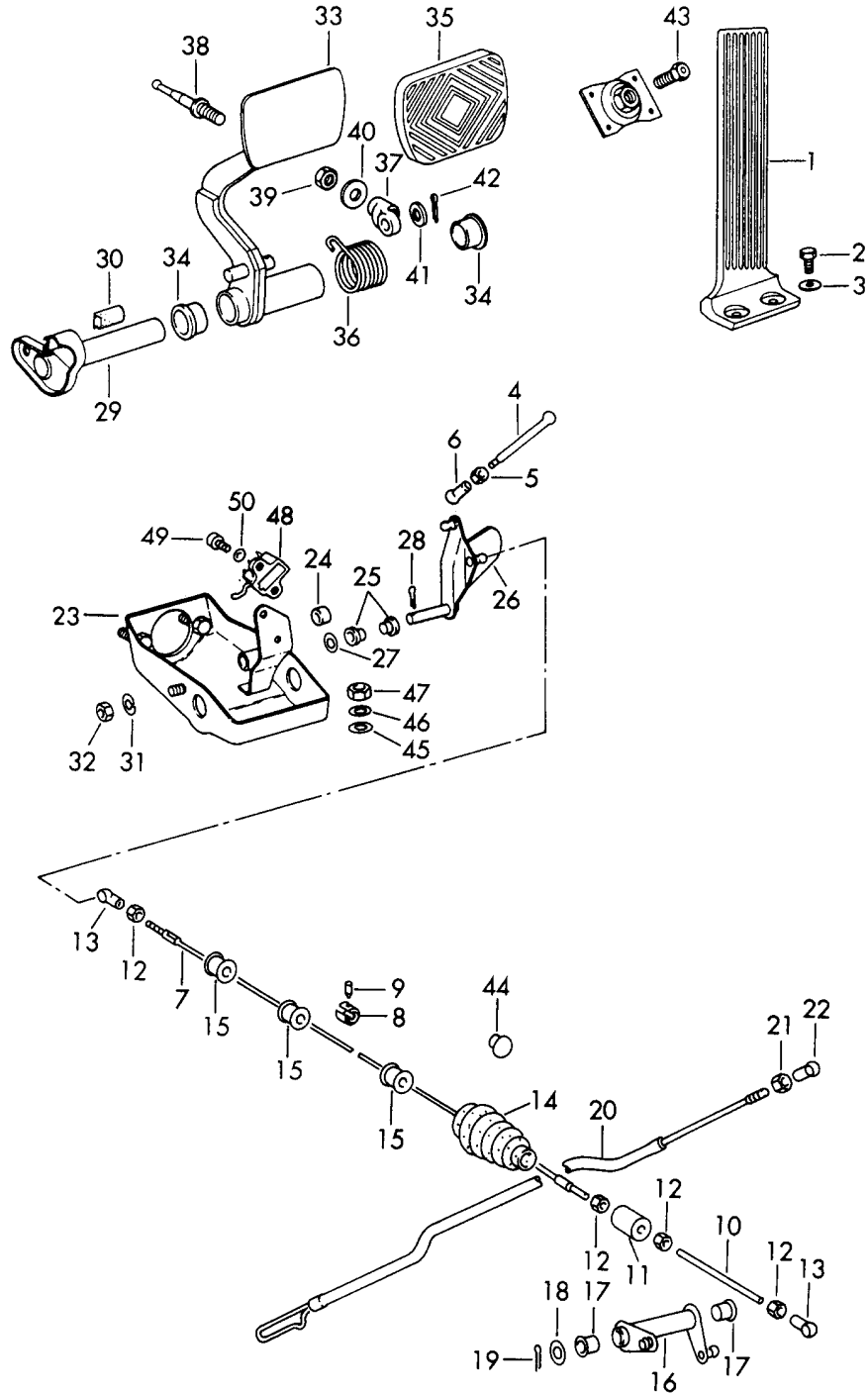
Laufzeit: 1965>>1969

Pos	Teilenummer	Benennung	Bemerkung	St	Modellangabe
		A 5,3			
81	901 551 671 20	Sechskantschraube		1	
82	911 613 411 00	Bremslichtschalter	68-	1	
82	911 613 411 01	Bremslichtschalter	68-	1	
83	900 146 011 02	Linsenschraube		2	
		AM 4 X 10			
84	900 114 014 01	Zahnscheibe		2	
		A 4,3			
85	901 424 319 00	Schraubnippel		1	
86	N 013 114 1	Gewindestift		1	

Modell: 911 65

Laufzeit: 1965>>1969

SPORTOMATIC



Modell: 911 65

Laufzeit: 1965>>1969

Pos	Teilenummer	Benennung	Bemerkung	St	Modellangabe
		Fusshebelwerk	/LL		SPM
1	901 423 010 00	Gaspedal		1	
1	901 423 010 01	Gaspedal		1	
2	N 010 215 13	Sechskantschraube M 6 X 15		2	
3	900 151 006 09	Scheibe B 6,4		2	
4	914 423 227 00	Druckstange		1	
4	914 423 227 01	Druckstange		1	
5	900 076 027 02	Mutter M 5		1	
6	N 015 521 3	Kugelpfanne A 8		1	
7	905 423 024 00	Zugstange		1	
8	901 424 319 00	Schraubnippel		1	
9	900 043 001 02	Stift M 5 X 6		1	
10	901 423 223 01	Verlängerungsstange		1	
11	911 423 081 02	Gehäuse	-68	1	
(11)		Gehäuse	69	1	911 T
(11)		Gehäuse	69	1	911 E
12	900 076 027 02	Mutter M 5		4	
13	N 015 521 3	Kugelpfanne A 8		2	
14	914 423 593 00	Dichtstulpe		1	
15	901 423 227 00	Gleitbuchse		3	
16	901 423 027 02	Umlenkhebel	-68	1	
(16)	901 423 027 03	Umlenkhebel mit Buchse	69	1	
17	914 423 211 00	Lagerbuchse		2	
18	900 025 008 02	Scheibe 10,5		1	
18	N 011 527 4	Unterlegscheibe 10,5		1	
18	900 025 008 09	Unterlegscheibe 10,5		1	
18	900 025 008 04	Scheibe 10,5		1	
19	N 012 530 1	Splint 3 X 15		1	
20	905 423 026 02	Zugstange	-68	1	
(20)		Zugstange	69	1	911 T
(20)	905 423 026 03	Zugstange	69	1	911 E
21	900 076 027 02	Mutter M 5		1	
22	N 015 521 3	Kugelpfanne A 8		1	
23	911 423 065 02	Lagerbock		1	
24	901 423 193 00	Anschlaggummi		1	
25	901 423 253 00	Lagerbuchse		2	
26	901 423 250 02	Umlenkhebel vorn		1	
27	900 031 001 02	Scheibe 8,4		1	
27	900 031 105 01	Scheibe 8,4		1	
28	900 021 008 00	Splint 2 X 15		1	
28	900 021 008 0A	Splint 2 X 15		1	
29	905 423 035 00	Lagerrohr		1	

Modell: 911 65

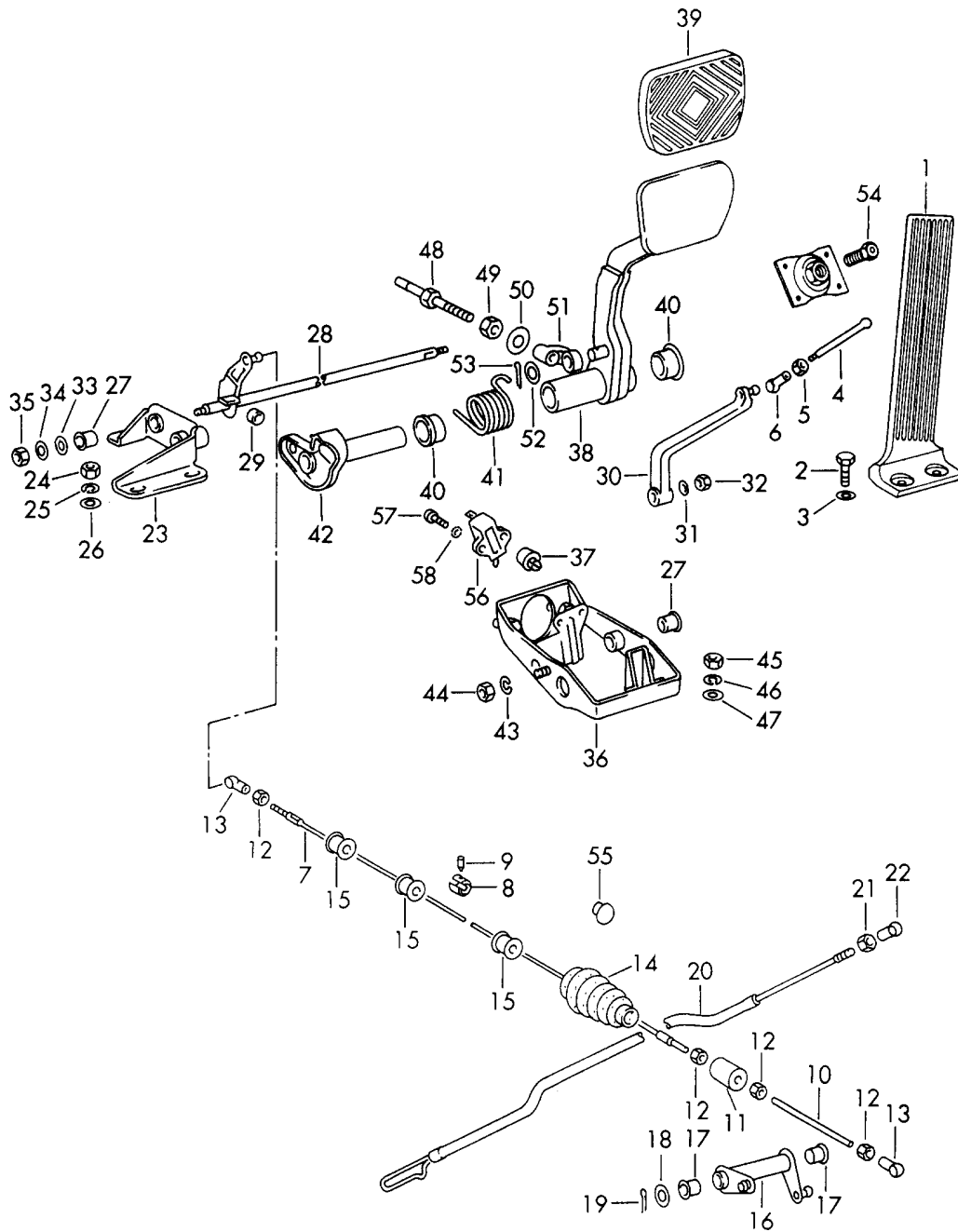
Laufzeit: 1965>>1969

Pos	Teilenummer	Benennung	Bemerkung	St	Modellangabe
30	905 423 391 00	Schutzleiste		1	
31	900 027 015 02	Federring B 8		1	
31	900 027 015 03	Federring B 8		1	
32	N 011 151 3	Sechskantmutter M 8		1	
33	905 423 053 00	Bremsfusshebel		1	
34	911 423 542 00	Büchse		2	
35	905 423 511 00	Gummibelag		1	
36	905 423 531 00	Rückholfeder		1	
37	901 423 507 02	Zwischenstück		1	
38	901 423 057 04	Kolbenstange		1	
39	900 158 003 02	Sechskantmutter M 10		1	
40	901 423 157 00	Anschlagscheibe	68-	1	
41	N 011 564 2	Unterlegscheibe 13		1	
41	N 011 564 4	Scheibe 13		1	
42	900 021 015 00	Splint 3 X 20		1	
43	901 551 671 20	Sechskantschraube		1	
(44)	999 703 005 40	Verschlussstopfen		1	
45	900 025 007 02	Scheibe 8,4		2	
45	900 025 007 03	Scheibe 8,4		2	
46	900 027 015 02	Federring B 8		2	
46	900 027 015 03	Federring B 8		2	
47	900 076 025 02	Sechskantmutter M 8		2	
47	900 076 064 02	Sechskantmutter M 8		2	
48	911 613 411 00	Bremslichtschalter		1	
48	911 613 411 01	Bremslichtschalter		1	
49	900 146 011 02	Linsenschraube AM 4 X 10		2	
50	900 114 014 01	Zahnscheibe A 4,3		2	

Modell: 911 65

Laufzeit: 1965>>1969

SPORTOMATIC



Modell: 911 65

Laufzeit: 1965>>1969

Pos	Teilenummer	Benennung	Bemerkung	St	Modellangabe
		Fusshebelwerk	/RL 69		SPM
1	901 423 010 00	Gaspedal		1	
1	901 423 010 01	Gaspedal		1	
2	N 010 215 13	Sechskantschraube M 6 X 15		2	
3	900 151 006 09	Scheibe B 6,4		2	
4	914 423 227 00	Druckstange		1	
4	914 423 227 01	Druckstange		1	
5	900 076 027 02	Mutter M 5		1	
6	N 015 521 3	Kugelpfanne A 8		1	
7	905 423 024 00	Zugstange		1	
8	901 424 319 00	Schraubnippel		1	
9	N 013 114 1	Gewindestift		1	
10	901 423 223 01	Verlängerungsstange		1	
11	911 423 081 02	Gehäuse		1	911 T
(11)		Gehäuse		1	911 E
12	900 076 027 02	Mutter M 5		4	
13	N 015 521 3	Kugelpfanne A 8		2	
14	911 423 593 01	Dichtstulpe		1	
15	901 423 227 00	Gleitbuchse		3	
16	901 423 027 03	Umlenkhebel mit Buchse		1	
17	914 423 211 00	Lagerbuchse		2	
18	900 025 008 02	Scheibe 10,5		1	
18	N 011 527 4	Unterlegscheibe 10,5		1	
18	900 025 008 09	Unterlegscheibe 10,5		1	
18	900 025 008 04	Scheibe 10,5		1	
19	N 012 530 1	Splint 3 X 15		1	
20	905 423 026 02	Zugstange		1	911 T
(20)	905 423 026 03	Zugstange		1	911 E
21	900 076 027 02	Mutter M 5		1	
22	N 015 521 3	Kugelpfanne A 8		1	
23	901 423 013 00	Lagerbock links		1	
24	900 076 025 02	Sechskantmutter M 8		3	
24	900 076 064 02	Sechskantmutter M 8		3	
25	900 027 015 02	Federring B 8		3	
25	900 027 015 03	Federring B 8		3	
26	900 025 007 02	Scheibe 8,4		3	
26	900 025 007 03	Scheibe 8,4		3	
27	914 423 211 00	Lagerbuchse		1	
28	901 423 556 00	Welle		1	
29	901 423 193 00	Anschlaggummi		1	
30	901 423 022 00	Hebel		1	

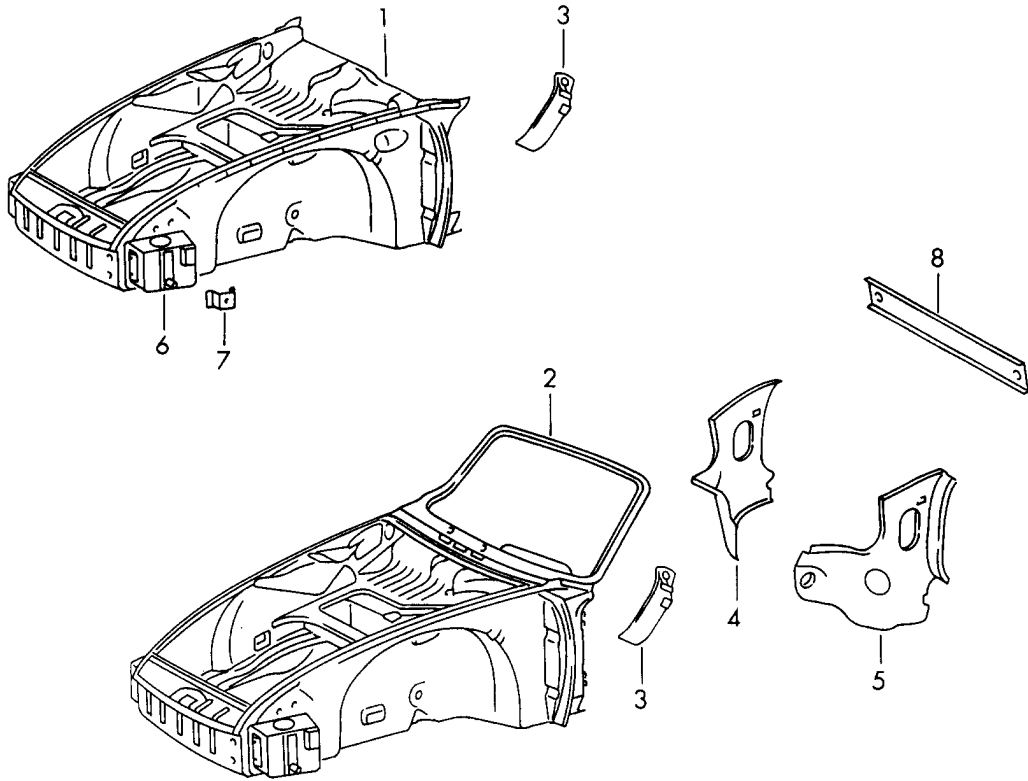
Modell: 911 65

Laufzeit: 1965>>1969

Pos	Teilenummer	Benennung	Bemerkung	St	Modellangabe
31	900 028 008 01	Federring B 6		1	
32	900 076 010 02	Mutter M 6		1	
32	900 076 010 0B	Mutter M 6		1	
33	911 423 225 00	Scheibe		3	
34	900 151 006 09	Scheibe B 6,4		1	
35	900 084 010 02	Sicherheitsmutter M 6		1	
36	911 423 066 00	Lagerbock		1	
37	901 423 528 00	Anschlaggummi		1	
38	905 423 054 00	Bremsfusshebel		1	
39	905 423 511 00	Gummibelag		1	
40	911 423 542 00	Büchse		2	
41	905 423 531 00	Rückholfeder		1	
42	905 423 035 00	Lagerrohr		1	
-	905 423 391 00	Schutzleiste		1	
43	900 027 015 02	Federring B 8		1	
43	900 027 015 03	Federring B 8		1	
44	N 011 151 3	Sechskantmutter M 8		1	
45	900 076 025 02	Sechskantmutter M 8		2	
45	900 076 064 02	Sechskantmutter M 8		2	
46	900 027 015 02	Federring B 8		2	
46	900 027 015 03	Federring B 8		2	
47	900 025 007 02	Scheibe 8,4		2	
47	900 025 007 03	Scheibe 8,4		2	
48	901 423 057 04	Kolbenstange		1	
49	900 158 003 02	Sechskantmutter M 10		1	
50	901 423 157 00	Anschlagscheibe		1	
51	901 423 507 02	Zwischenstück		1	
52	N 011 564 2	Unterlegscheibe 13		1	
52	N 011 564 4	Scheibe 13		1	
53	900 021 015 00	Splint 3 X 20		1	
54	901 551 671 20	Sechskantschraube		1	
55	999 703 005 40	Verschlussstopfen		1	
56	911 613 411 00	Bremslichtschalter		1	
56	911 613 411 01	Bremslichtschalter		1	
57	900 146 011 02	Linsenschraube AM 4 X 10		2	
58	900 114 014 01	Zahnscheibe A 4,3		2	

Modell: 911 65

Laufzeit: 1965>>1969



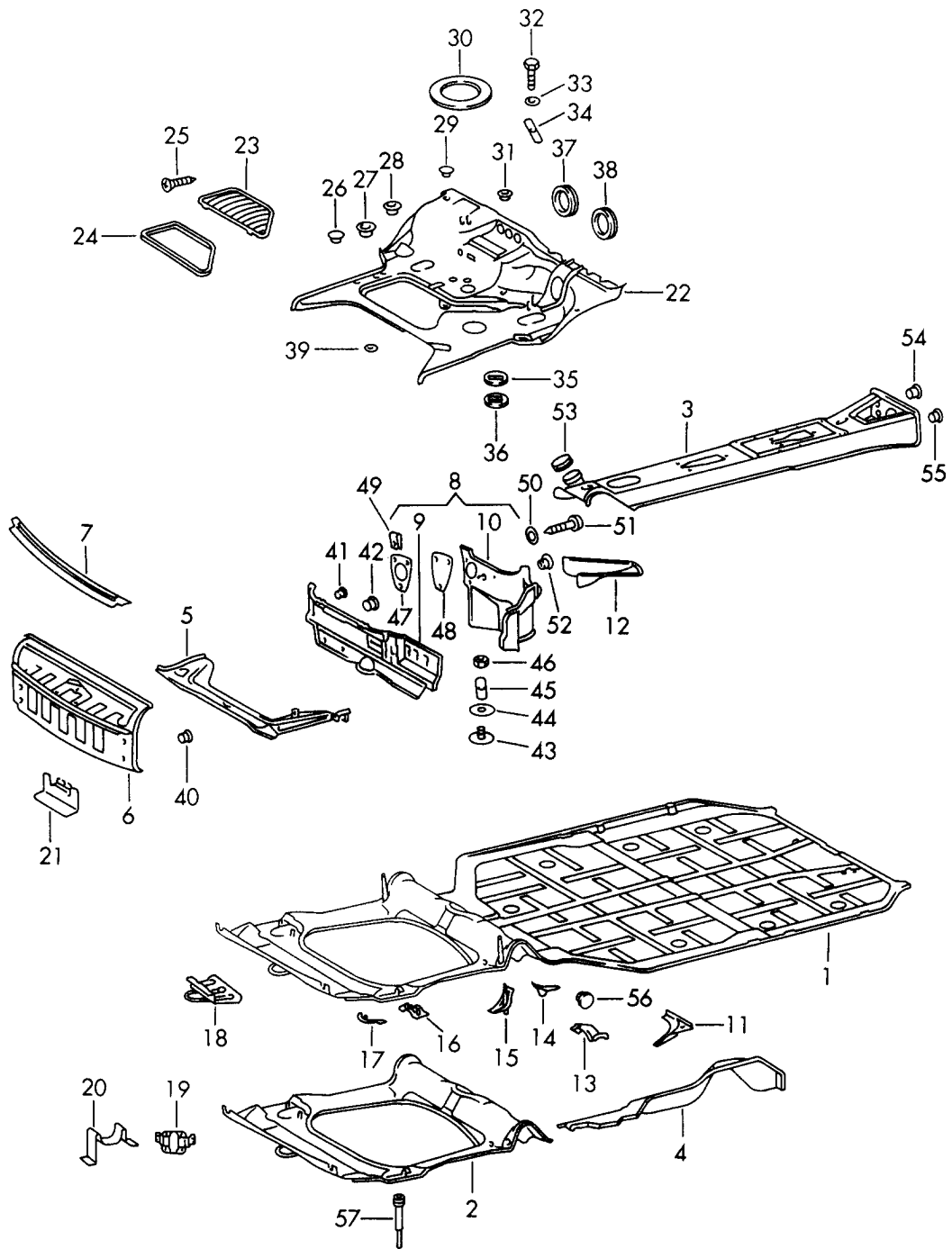
Modell: 911 65

Laufzeit: 1965>>1969

Pos	Teilenummer	Benennung	Bemerkung	St	Modellangabe
(1)	901 501 005 21	Vorderwagen Aufbau-Vorderteil	-68 (USA)	1	COUPE+TARGA
(1)	901 501 005 22	Aufbau-Vorderteil	(USA) -68	1	COUPE
1	901 501 005 23	Vorderwagen	/LL 69-	1	COUPE+TARGA
(1)	901 501 005 24	Vorderwagen	/RL 69-	1	COUPE
(2)	901 501 005 40	Aufbau-Vorderteil	-68	1	TARGA
2	901 501 005 42	Vorderwagen	/LL 69-	1	TARGA
(3)	901 501 411 20	Anschlusssteil	/L -68	1	COUPE
(3)	901 501 411 40	Anschlusssteil	/L -68	1	TARGA
(3)	901 501 412 20	Anschlusssteil	/R -68	1	COUPE
(3)	901 501 412 40	Anschlusssteil	/R -68	1	TARGA
3	901 501 411 21	Anschlusssteil	/L 69-	1	COUPE
(3)	901 501 411 41	Anschlusssteil	/L 69-	1	TARGA
(3)	901 501 412 21	Anschlusssteil	/R 69-	1	COUPE
(3)	901 501 412 41	Anschlusssteil	/R 69-	1	TARGA
(4)	901 501 918 40	Knotenblech	-68	1	TARGA
4	901 501 918 41	Knotenblech	/R 69-	1	TARGA
5	901 501 917 41	Knotenblech	/L 69-	1	TARGA
6	901 501 503 00	Batteriekasten	/L	1	
	901 501 503 00 GRV				
(6)	901 501 504 00	Batteriekasten	/R	1	
7	901 501 509 00	Halter		2	
8	911 501 347 00	Windlaufstütze		1	

Modell: 911 65

Laufzeit: 1965>>1969



Modell: 911 65

Laufzeit: 1965>>1969

Pos	Teilenummer	Benennung	Bemerkung	St	Modellangabe
		Rahmen vorn			
(1)	901 501 051 30	Bodenblech	/LL -68	1	912
1	901 501 051 31	Bodenblech	/LL	1	
(1)	901 501 052 30	Bodenblech	/RL -68	1	
(1)	901 501 052 31	Bodenblech	/RL 69-	1	
(2)	901 501 580 20	Bodenblech	/LL -68	1	
2	901 501 580 21	Bodenblech	/LL 69-	1	
(2)	901 501 580 22	Bodenblech	/RL -68	1	COUPE
(2)	901 501 580 23	Bodenblech	/RL 69-	1	COUPE
(3)	901 501 061 30	Tunnel	/LL -67	1	
(3)	901 501 061 31	Tunnel	/LL 68-	1	
3	911 501 061 05	Tunnel	/LL 69-	1	
(3)	911 501 061 10	Tunnel	/RL	1	
(4)	901 501 023 20	Tankauflageträger	/L -68	1	
4	901 501 023 21	Tankauflageträger	/L 69-	1	
4	911 501 953 00	Tankauflageträger	/L 69-	1	
	911 501 953 00 GRV	Grundiert			
(4)	901 501 024 20	Tankauflageträger	/LL /R -68	1	
(4)	901 501 024 23	Tankauflageträger	/LL /R 69-	1	
(4)	901 501 024 22	Tankauflageträger	/RL /R -68	1	
(4)	901 501 024 24	Tankauflageträger	/RL /R 69-	1	
(5)	901 501 049 20	Tankauflage	-68	1	
5	901 501 049 21	Tankauflage	69-	1	911
(5)	902 501 049 21	Tankauflage	69-	1	912
	902 501 049 21 GRV	Grundiert			
(6)	901 501 031 20	Querwand		1	
	901 501 031 20 GRV	Grundiert			
6	901 501 031 21	Querwand	68-	1	
	901 501 031 21 GRV	Grundiert			
7	901 501 310 20	Winkel	69-	1	
7		Winkel	69-	1	
	901 501 310 20 GRV	Grundiert			
8	901 501 030 36	Kastenwand		1	
(9)	901 501 041 30	Querwand	-68	1	
		F >> 030 8069			911
		F >> 050 0419			911
		F >> 035 5414			912
		F >> 046 2711			912
		F >> 055 0271			912
(9)	901 501 041 35	Querwand	-68	1	
		F 030 8070 >>			911
		F 050 0420 >>			911
		F 035 5415 >>			912
		F 046 2712 >>			912
		F 055 0272 >>			912
9	901 501 041 37	Querwand	69-	1	
(10)	901 501 043 30	Kastenwand	-68	1	
		F >> 030 8069			911
		F >> 050 0419			911
		F >> 035 5414			912
		F >> 046 2711			912
		F >> 055 0271			912
(10)	901 501 043 31	Kastenwand	-68	1	
		F 030 8070 >>			911
		F 050 0420 >>			911
		F 035 5415 >>			912
		F 046 2712 >>			912
		F 055 0272 >>			912
10	901 501 043 33	Kastenwand	69-	1	
11	901 501 457 20	Auflagewinkel	/L	1	
	901 501 457 20 GRV	Grundiert			
(11)	901 501 458 20	Auflagewinkel	/R	1	

Modell: 911 65

Laufzeit: 1965>>1969

Pos	Teilenummer	Benennung	Bemerkung	St	Modellangabe
	901 501 458 20 GRV	Grundiert			
(12)	901 501 354 30	Schale	/LL -68	1	
12	901 501 354 32	Schale	/LL 69-	1	
(12)	901 501 356 20	Schale	/RL	1	
13	901 501 427 21	Verstärkung		2	
	901 501 427 21 GRV	Grundiert			
14	901 501 063 23	Aufnahmebock		2	
15	901 501 359 20	Achsaufnahme	/L	1	
(15)	901 501 360 20	Aufnahme	/R	1	
16	901 501 409 21	Verstärkungsblech	/L	1	
(16)	901 501 410 21	Verstärkungsblech	/R	1	
17	901 501 407 22	Eckverstärkung	/L	1	
	901 501 407 22 GRV	Grundiert			
(17)	901 501 408 22	Eckverstärkung	/R	1	
	901 501 408 22 GRV	Grundiert			
18	901 501 530 20	Abschleppöse		1	
	901 501 530 20 GRV	Grundiert			
19	901 501 472 21	Halter		1	
20	901 501 571 21	Stütze	-67	1	
21	901 501 478 20	Motorstütze	68-	1	
	901 501 478 20 GRV	Grundiert			
(22)	901 501 035 20	Kofferboden	/LL	1	
		F >> 030 8069			
		F >> 050 0419			
		F >> 035 5414			
		F >> 046 2711			
		F >> 055 0271			
(22)	901 501 035 21	Kofferboden	/LL 68	1	
		F 030 8070 >>			
		F 050 0420 >>			
		F 035 5415 >>			
		F 046 2712 >>			
		F 055 0272 >>			
(22)	901 501 035 22	Kofferboden	/LL 68	1	
22	911 501 035 00	Kofferboden	/LL 69-	1	
(22)	901 501 036 21	Kofferboden	/RL -68	1	
(22)	901 501 036 22	Kofferboden	/RL 69-	1	
(23)	901 504 043 00	Kastendeckel	/LL -68	1	
		F >> 030 8069			
		F >> 050 0419			
		F >> 035 5414			
		F >> 046 2711			
		F >> 055 0271			
(23)	901 504 043 01	Kastendeckel	/LL -68	1	
		F 030 8070 >>			
		F 050 0420 >>			
		F 035 5415 >>			
		F 046 2712 >>			
		F 055 0272 >>			
23	901 504 043 02	Kastendeckel	/LL 69-	1	
(23)	902 504 044 00	Kastendeckel	/RL -68	1	912
(23)	902 504 044 01	Kastendeckel	/RL	1	
(24)	902 504 491 20	Dichtung	/LL -68	1	912
(24)	911 504 491 02	Dichtung	/LL	1	912
(24)	901 504 491 30	Dichtung	/LL -68	1	911
24	911 504 491 02	Dichtung	/LL 69-	1	
(24)	901 504 491 32	Dichtung	/RL	1	
25	900 144 034 07	Blechschrabe		4	
		B 4,2 X 16			
25	900 144 034 0G	Blechschrabe		4	
		B 4,2 X 16			
26	999 703 056 40	Stopfen	-68	1	
		\$ 22			

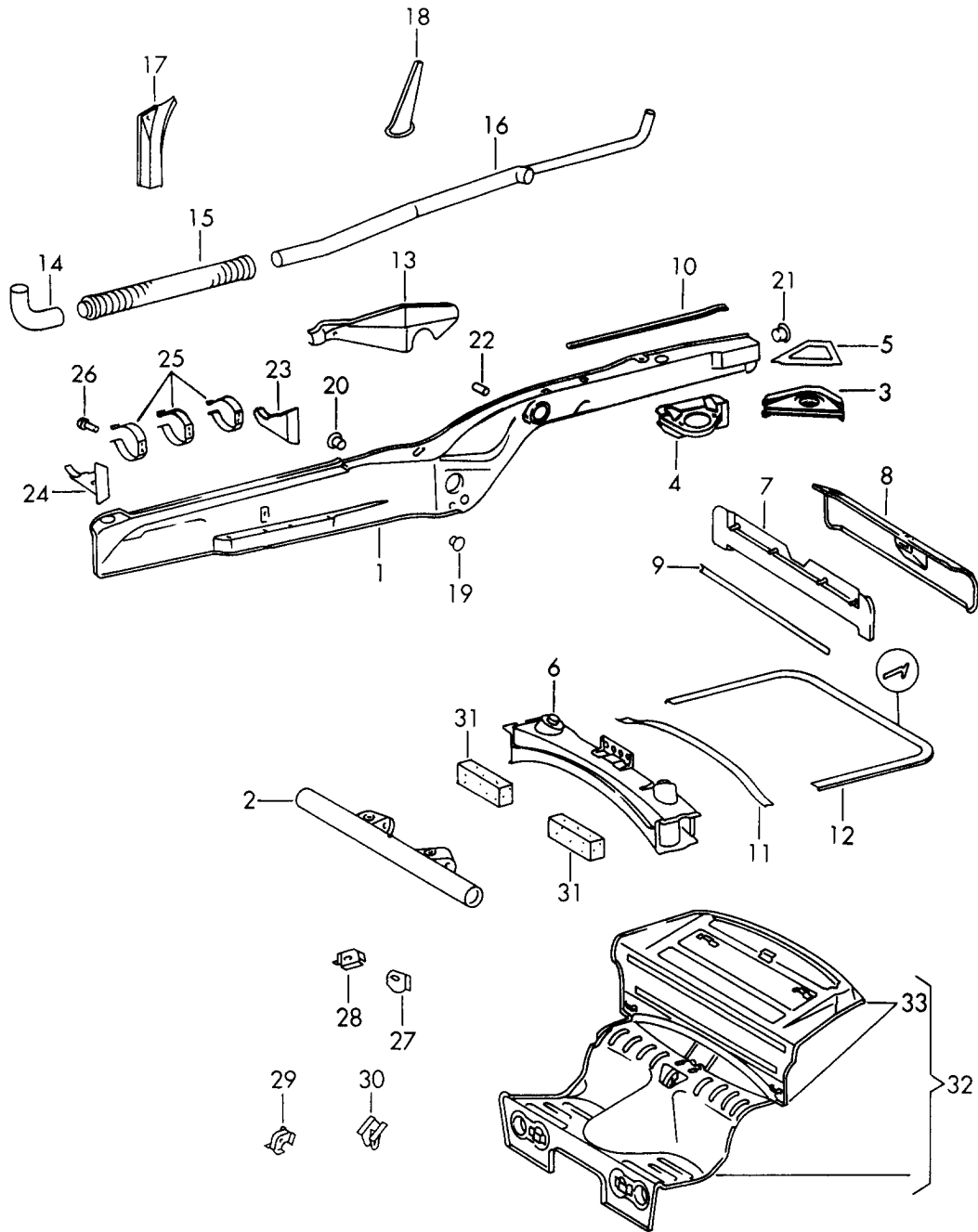
Modell: 911 65

Laufzeit: 1965>>1969

Pos	Teilenummer	Benennung	Bemerkung	St	Modellangabe
26	999 703 083 40	Stopfen \$ 14	69-	1	
27	999 703 057 40	Stopfen \$ 18		1	
(28)	999 703 058 40	Stopfen \$ 16	-68	2	
(28)	999 703 031 40	Stopfen \$ 30	-68	1	
(28)	999 703 031 4A	Stopfen \$ 30		1	
28	999 703 098 40	Stopfen \$ 19	69-	1	
29	999 703 005 40	Verschlussstopfen \$ 12		1	
30	901 504 747 00	Verschlussdeckel		1	
(30)	911 504 405 00	Lochabdeckung		1	
31	999 703 058 40	Stopfen \$ 16		1	
32	N 010 215 13	Sechskantschraube M 6X15		1	
33	999 523 104 02	Sicherungsscheibe	-68	1	
34	901 504 755 20	Spannfeder	-68	2	
35	902 504 758 20	Dichtscheibe	-68	1	
36	902 504 081 20	Deckel	-68	1	
37	999 703 066 50	Stopfen		3	
38	999 703 067 50	Verschlussstopfen		3	
39	111 801 177	Gummiventil	69-	4	
40	999 703 033 40	Stopfen \$ 25		4	
41	999 703 060 40	Stopfen \$ 5		2	
(42)	999 703 059 40	Stopfen \$ 5,3		2	
42	999 703 075 40	Stopfen \$ 15		1	
43	902 504 079 20	Deckel		1	
44	999 704 203 40	Dichtscheibe		1	
45	901 504 755 20	Spannfeder		1	
46	999 084 102 02	Sicherungsmutter		1	
47	901 572 567 31	Halteblech	-68	1	
48	901 572 569 32	Platte	-68	1	
49	999 507 002 02	Blechmutter	-68	1	
49	999 507 002 0B	Blechmutter		1	
50	900 025 003 02	Unterlegscheibe 5,3	-68	3	
51	900 187 004 02	Sechskantblechschaube B 4,8 X 19	-68	3	
52	999 703 003 40	Verschlussstopfen \$ 6,5	-68	1	
53	902 572 571 20	Kappe		1	
54	999 703 083 40	Stopfen \$ 14		1	
55	999 703 092 40	Stopfen \$ 14		2	
56	999 703 033 40	Stopfen \$ 25	69-	4	
57	911 025 612 00	Tülle	69-	2	

Modell: 911 65

Laufzeit: 1965>>1969



Modell: 911 65

Laufzeit: 1965>>1969

Pos	Teilenummer	Benennung	Bemerkung	St	Modellangabe
		Rahmen mitte hinten			
(1)	901 501 961 21	Längsträger	/L -68	1	911
(1)	902 501 961 20	Längsträger	/L -68	1	912
		F >> 035 4435 F >> 045 9172			
(1)	902 501 961 21	Längsträger	/L -68	1	912
		F 035 4436 >> F 045 9173 >>			
(1)	901 501 961 23	Längsträger	/L 69-	1	911
(1)	902 501 961 23	Längsträger	/L 69-	1	912
(1)	901 501 961 43	Längsträger	/L	1	911 TARGA
(1)	902 501 961 41	Längsträger	/L -68	1	912 TARGA
(1)	902 501 961 43	Längsträger	/L 69-	1	912 TARGA
(1)	901 501 962 23	Längsträger	/R -68	1	911
(1)	902 501 962 20	Längsträger	/R -68	1	912
		F >> 035 4435 F >> 045 9172			
(1)	902 501 962 21	Längsträger	/R -68	1	912
		F 035 4436 >> F 045 9173 >>			
1	901 501 962 23	Längsträger	69-	1	911
(1)	902 501 962 23	Längsträger	69-	1	912
(1)	901 501 962 41	Längsträger	/R -68	1	911 TARGA
(1)	901 501 962 43	Längsträger	/R 69-	1	911 TARGA
(1)	902 501 962 41	Längsträger	/R -68	1	912 TARGA
(1)	902 501 962 43	Längsträger	/R 69-	1	912 TARGA
-	901 501 117 20	Aufnahmeplatte Längsträger hinten	/L /R 69-	2	
2	901 331 010 03	Hinterachsquerrohr	-68	1	
2	911 331 010 01	Hinterachsquerrohr	69-	1	
3	901 501 083 20	Motorlager	/H	2	911
(4)	902 501 083 21	Motorlager	/H /L	1	912
4	902 501 084 21	Motorlager	/H /R	1	912
5	902 501 847 21	Eckverstärkung		2	
(6)	901 501 075 21	Querträger	/H -68	1	
6		Querträger	/H 69-	1	
7	901 501 830 21	Querträger innen	/H	1	
8	901 501 087 20	Querträger aussen	/H	1	
8	901 501 087 22	Querträger aussen	/H	1	
8	911 507 080 00	Querträger aussen	/H	1	
8	911 507 080 01	Querträger aussen	/H	1	
		Nacharbeit Erforderlich bei Porsche 912			
8	911 507 080 01 GRV	Querträger Grundiert aussen Nacharbeit Erforderlich BEI PORSCHE 912	/H	1	
9	901 501 797 20	Profilschiene	/H	1	
10	901 501 796 20	Profilschiene	/R	1	
10		Profilschiene	/R	1	
	901 501 796 20 GRV	Grundiert			
(10)	901 501 795 20	Profilschiene	/L	1	

Modell: 911 65

Laufzeit: 1965>>1969

Pos	Teilenummer	Benennung	Bemerkung	St	Modellangabe
(10)	901 501 795 20 GRV	Profilschiene Grundiert	/L	1	
11	901 504 991 20	Abdichtung	/V	1	912
(11)	911 504 115 00	Motorraumabdichtung	/V	1	911
12	901 504 993 21	Abdichtung		1	
13	901 501 112 20	Eckverstärkung	/R -68	1	
(13)	901 501 111 20	Eckverstärkung	/L -68	1	
-	901 572 022 21	Heizleitung bestehend aus: Bild 14 - 16 F >> 030 5795 F >> 035 4435 F >> 045 9172	/R -68	1	
-	901 572 022 23	Heizleitung bestehend aus: Bild 14 - 16 F 030 5796 >> F 035 4436 >> F 045 9173 >>	/R -68	1	
-	901 572 021 21	Heizleitung bestehend aus: Bild 14-16 F >> 030 5795 F >> 035 4435 F >> 045 9172	/L -68	1	
-	901 572 021 23	Heizleitung bestehend aus: Bild 14 - 16 F 030 5796 >> F 035 4436 >> F 045 9173 >>	/L -68	1	
14	901 572 211 21	Heizleitungsrohr	/V 69-	2	
15	911 572 025 02	Schalldämpfer nicht geschlossen	69-	2	
16	901 572 024 24	Heizleitungsrohr	/H /R 69-	1	
(16)	901 572 023 24	Heizleitungsrohr	/H /L 69-	1	
(17)	901 501 218 20	Säulenschuh	/V /R -68	1	
17	901 501 218 21	Säulenschuh	/V /R 69-	1	
(17)	901 501 217 20	Säulenschuh	/V /L -68	1	
(17)	901 501 217 21	Säulenschuh	/V /L 69-	1	
18	901 501 142 21	Stütze	/R	1	
(18)	901 501 141 21	Stütze	/L	1	
19	999 703 043 40	Stopfen \$ 12		1	
20	999 703 048 40	Stopfen \$ 15		1	
21	999 703 098 40	Stopfen \$ 19		1	
22	644 501 163 00	Gewindestück		2	
23	901 501 263 20	Rohrstütze	/L	2	
24	901 501 264 20	Rohrstütze	/R	2	
25	901 501 128 20	Haltefeder		6	
25	901 501 128 20 GRV	Haltefeder Grundiert		6	
26	N 013 411 1	Niet 3 X 6		12	
27	901 502 615 40	Auflagewinkel		1	
28	901 502 038 40	Motorkonsole	/R	1	

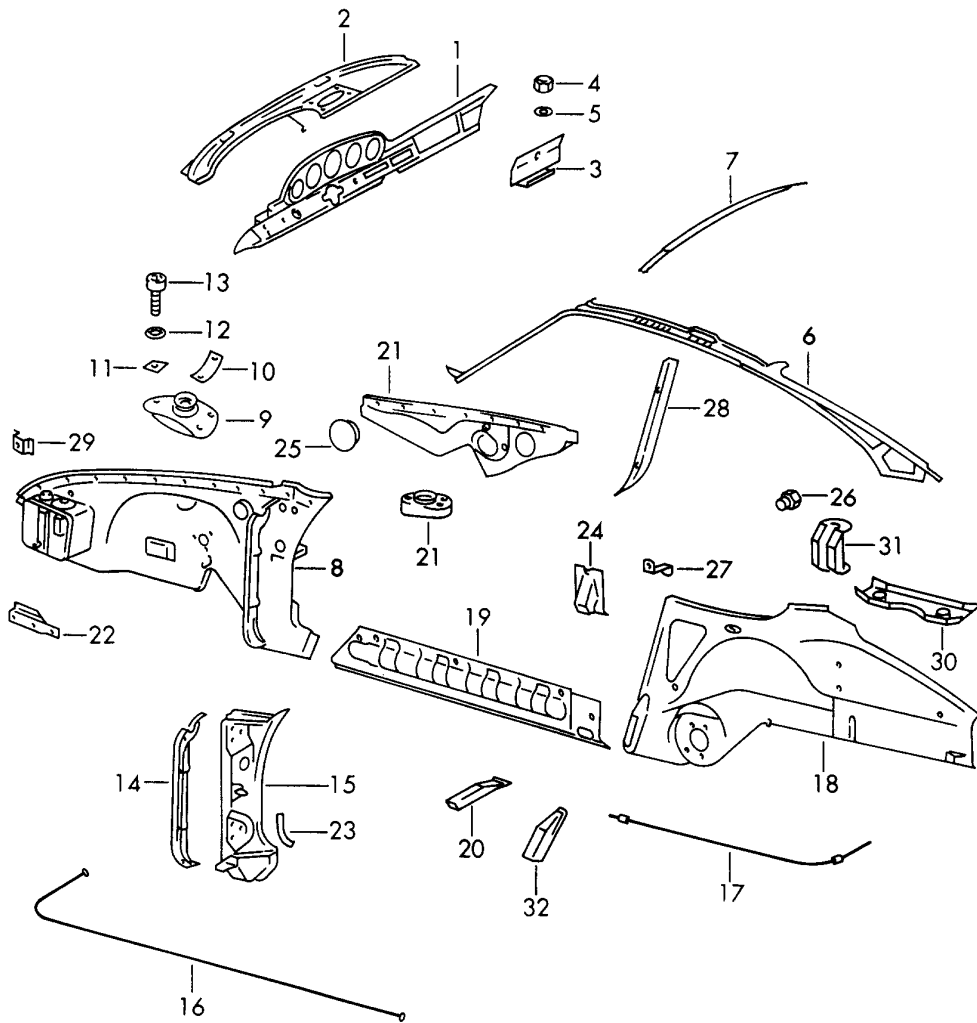
Modell: 911 65

Laufzeit: 1965>>1969

Pos	Teilenummer	Benennung	Bemerkung	St	Modellangabe
(28)	901 502 037 40	Motorkonsole	/L	1	
29	911 501 041 00	Lager		1	
30	911 501 729 00	Notsitz Konsole Gasfederaufnahme		1	
31	911 504 930 00	Compriband		2	
32	901 501 071 00	Sitzmulde ohne Sportomatic	-68	1	
32	901 501 071 01	Sitzmulde mit Sportomatic	-68	1	
32	901 501 038 40	Sitzmulde ohne Sportomatic	-68	1	TARGA
32	905 501 071 41	Sitzmulde mit Sportomatic	-68	1	TARGA
33	901 502 081 20	Rückwand	-68	1	
33	901 502 081 40	Rückwand	-68	1	TARGA

Modell: 911 65

Laufzeit: 1965>>1969



Modell: 911 65

Laufzeit: 1965>>1969

Pos	Teilenummer	Benennung	Bemerkung	St	Modellangabe
		Innenhaut			COUPE
(1)	902 502 021 20	Nacharbeit Erforderlich Schalttafel	/LL	1	912
(1)	901 502 021 20	Schalttafel	/LL	1	
		F >> 030 5100			911
		F >> 035 4000			912
		F >> 045 8100			912
(1)	901 502 021 21	Schalttafel	/LL -67	1	
		F 030 5101 >>			911
		F 035 4001 >>			912
		F 045 8101 >>			912
					912
1	901 502 021 24	Schalttafel	/LL 68-	1	911
(1)	901 502 021 22	Schalttafel	/LL 68-	1	912
(1)	901 502 022 20	Schalttafel	/RL	1	
		F >> 030 5100			911
		F >> 035 4000			912
		F >> 045 8100			912
(1)	901 502 022 22	Schalttafel	/RL -68	1	
		F 030 5101 >>			911
		F 035 4001 >>			912
		F 045 8101 >>			912
(1)	901 502 022 24	Schalttafel	/RL 69-	1	912
(2)	901 502 023 22	Schalttafel	/LL -67	1	
2	901 502 023 24	Schalttafel	/LL 68	1	
(2)	901 502 023 26	Schalttafel	/LL 69-	1	
(2)	901 502 024 24	Schalttafel	/RL 68	1	
(2)	901 502 024 26	Schalttafel	/RL 69-	1	
3	901 552 051 20	Handschuhkastendeckel		1	
		F >> 030 5100			911
		F >> 035 4000			912
		F >> 045 8100			912
(3)	901 552 010 00	Handschuhkastendeckel	-68	1	
		F 030 5101 >>			911
		F 035 4001 >>			912
		F 045 8101 >>			912
(3)		Handschuhkastendeckel	69-	1	
4	999 084 102 02	Sicherungsmutter		2	
5	900 025 003 02	Unterlegscheibe		2	
		5,3			
6	901 502 025 10	Dachrahmen	/L	1	
(6)	901 502 026 10	Dachrahmen	/R	1	
7	901 502 220 00	Windschutzquerstück		1	
		F >> 1180 0147			911
		F >> 1181 0106			911
		F >> 1182 0004			911
		F >> 1183 0003			911
		F >> 1180 5000			911
		F >> 1282 0030			912
		F >> 1280 0239			912
(7)	901 502 220 02	Windschutzquerstück		1	
		F 1180 0148 >>			911
		F 1181 0107 >>			911
		F 1182 0005 >>			911
		F 1183 0004 >>			911
		F 1180 5001 >>			911
		F 1282 0031 >>			912
		F 1280 0240 >>			912
(8)	901 501 965 20	Radkasten	/LL -68	1	
		mit	/RL		
		POS.NR.			
		9-14,21			
(8)	PCG 501 965 20	Radkasten	/L	1	

Modell: 911 65

Laufzeit: 1965>>1969

Pos	Teilenummer	Benennung	Bemerkung	St	Modellangabe
-	PCG 501 911 21	Vorderachse nicht einstellbar bei Bedarf mitbestellen: Aufnahme Dämpferbein für Radkasten	/L	1	
-	PCG 501 910 00	Stützlager für Dämpferbein Radkasten		1	
-	PCG 501 965 00	Verstärkungsblech für Radkasten	/L	1	
(8)	901 501 033 21	Radkasten Vorderachse einstellbar mit POS.NR. 14,21	/LL -68 /RL	1	
(8)	901 501 973 20	Radkasten nur Vorderteil verwenden	/LL -68 /RL	1	
(8)	901 501 966 20	Radkasten mit POS.NR. 9-14,21	/LL /R -68	1	
(8)	PCG 501 966 20	Radkasten Vorderachse nicht einstellbar bei Bedarf mitbestellen:	/LL /R	1	
-	PCG 501 910 21	Aufnahme Dämpferbein für Radkasten	/R	1	
-	PCG 501 910 00	Stützlager für Dämpferbein Radkasten		1	
-	PCG 501 966 00	Verstärkungsblech für Radkasten	/R	1	
(8)	901 501 034 21	Radkasten mit POS.NR. 14,21 Vorderachse einstellbar	/LL /R -68	1	
(8)	901 501 974 20	Radkasten nur Vorderteil verwenden	/LL /R -68	1	
(8)	901 501 967 20	Radkasten mit POS.NR. 9-14,21	/RL /R -68	1	
(8)	901 501 034 21	Radkasten mit POS.NR. 14,21	/RL /R -68	1	

Modell: 911 65

Laufzeit: 1965>>1969

Pos	Teilenummer	Benennung	Bemerkung	St	Modellangabe
(8)	901 501 033 23	Vorderachse einstellbar Radkasten	/LL 69- /RL	1	
(8)	901 501 034 50	Radkasten	/LL /R 69-	1	
(8)	901 501 034 56	Radkasten	/RL /R 69-	1	
9	901 501 910 21	Schale	-68	2	
10	901 501 933 21	Unterlage	-68	2	
11	901 501 934 21	Unterlage	-68	2	
12	999 523 103 01	Schnorr-Sicherung M 10	-68	6	
13	900 119 023 02	Zylinderschraube M 10 X 20	-68	6	
14	901 501 053 00	Kotflügelanschlussblech	/L	1	
	901 501 053 00 GRV	GRV			
(14)	901 501 054 02	Kotflügelanschlussblech	/R -68	1	
	901 501 054 02 GRV	GRV ohne Loch für Leitung			
(14)	901 501 054 01	Kotflügelanschlussblech	/R 69-	1	
(15)	901 501 039 20	Scharniersäule	/L -68	1	
(15)	911 501 039 00	Scharniersäule	/L 69-	1	
(15)	901 501 040 21	Scharniersäule	/R	1	
16	901 502 181 22	Führungsrohr	/V	1	
17	901 502 019 20	Führungsrohr	/H	1	
(18)	PCG 501 017 22	Radkasten Grundiert	/L -68	1	911
(18)	902 501 018 22	Radkasten F 035 4436 >> F 045 9173 >> Nacharbeit Erforderlich	/R -68	1	912
(18)	PCG 501 018 22	Radkasten Grundiert	/R -68	1	911
(18)	PCG 501 017 00	Radhaus mitverwenden: 911.501.257.01 PCG.501.157.00	/L	1 4	
(18)		Nacharbeit Erforderlich Radhaus mitverwenden: 911.501.257.01 PCG.501.157.00	/L	1 4	
(18)	PCG 501 017 00 GRV	Grundiert		1	
(18)	PCG 501 018 00	Radhaus mitverwenden: 911.501.258.01 PCG.501.157.00	/R	1 4	
(18)		Nacharbeit Erforderlich Radhaus mitverwenden: 911.501.258.01 PCG.501.157.00	/R	1 4	
(18)	PCG 501 018 00 GRV	Grundiert		1	
(19)	901 501 123 20	Längsträger	/L -68	1	
19	911 501 123 00	Längsträger	/L 69-	1	
(19)	901 501 124 20	Längsträger	/R -68	1	
(19)	911 501 124 00	Längsträger	/R 69-	1	
(19)	911 501 124 03	Längsträger	/R 69-	1	
(19)	911 501 124 04	Längsträger	/R 69-	1	

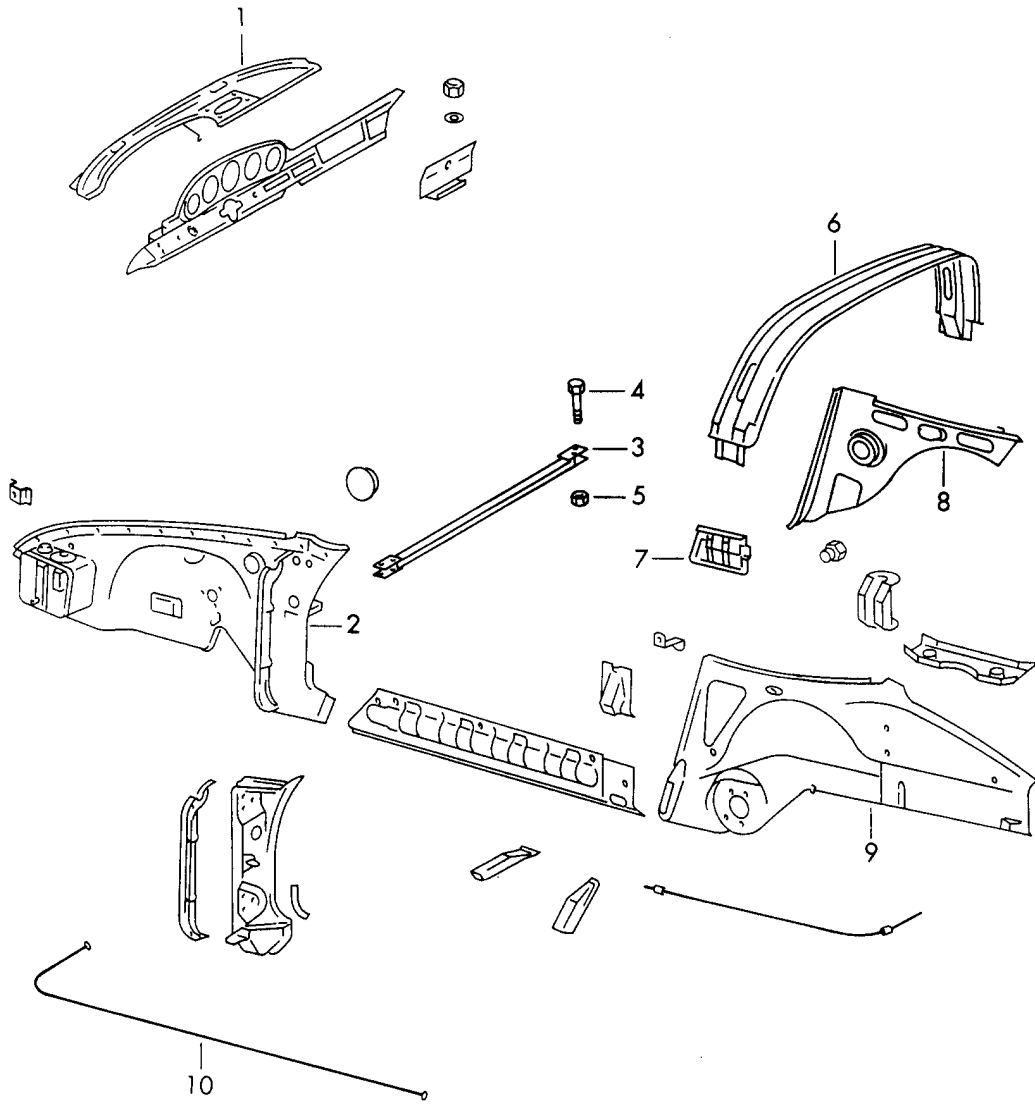
Modell: 911 65

Laufzeit: 1965>>1969

Pos	Teilenummer	Benennung	Bemerkung	St	Modellangabe
(19)	964 501 136 00	Längsträger	/R 69-	1	
(19)		Längsträger	/R 69-	1	
		Boden			
		rechts			
		aussen			
	964 501 136 00 GRV	Grundiert			
20	901 501 153 21	Aufnahme		1	
20		Aufnahme		1	
	901 501 153 21 GRV	Grundiert			
21	901 501 971 00	Verbindungsteil	/L	1	
(21)	901 501 972 00	Verbindungsteil	/R	1	
22	901 501 225 20	Stoßfängerträger		2	
23	901 501 305 20	Eckwinkel	/L	1	
23		Eckwinkel	/L	1	
	901 501 305 20 GRV	Grundiert			
(23)	901 501 306 20	Eckwinkel	/R	1	
(23)		Eckwinkel	/R	1	
	901 501 306 20 GRV	Grundiert			
24	901 501 151 22	Aufnahme		2	
24		Aufnahme		2	
	901 501 151 22 GRV	Grundiert			
25	999 703 031 40	Stopfen	69-	2	
		\$ 30			
25	999 703 031 4A	Stopfen	69-	2	
		\$ 30			
26	901 803 127 10	Befestigungsschraube	69-	2	
27	901 501 130 00	Haltewinkel	69-	1	
		Schaltgerät			
28	901 502 245 00	Einfasswinkel	/L 69-	1	
(28)	901 502 246 00	Einfasswinkel	/R 69-	1	
29	901 501 509 00	Halter	69-	2	
		Signalhorn			
30	901 501 085 21	Aufnahme	69-	2	
		Stoßfänger			
31	911 501 115 00	Verstärkung	69-	1	
		Seitenteil			
31		Verstärkung	69-	1	
	911 501 115 00 GRV	Grundiert			
		Seitenteil			
32	901 501 145 20	Stütze	/L 69-	1	
(32)	901 501 146 22	Stütze	/R 69-	1	

Modell: 911 65

Laufzeit: 1965>>1969



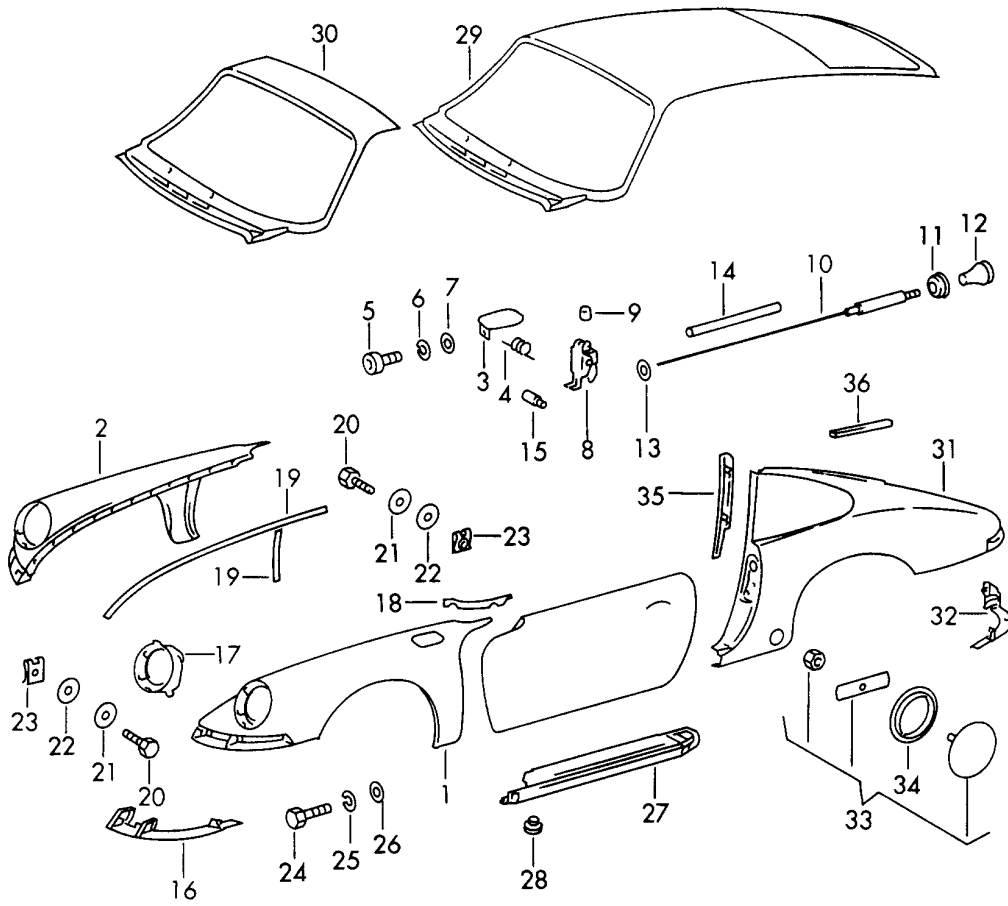
Modell: 911 65

Laufzeit: 1965>>1969

Pos	Teilenummer	Benennung	Bemerkung	St	Modellangabe
		Innenhaut			TARGA
(1)	901 502 023 40	Schalttafel	-67	1	
(1)	901 502 023 42	Schalttafel	68	1	
1	901 502 023 44	Schalttafel	69-	1	
2	901 501 033 21	Radkasten	/L	1	
(2)	901 501 034 21	Radkasten	/R -68	1	
3	901 501 086 40	Hinterachsquerrohr		1	
4	900 074 038 02	Sechskantschraube M8 X 40		4	
5	900 084 004 03	Sechskantmutter M8		4	
5	900 084 004 02	Sechskantmutter M8		4	
(6)	901 565 001 40	Überrollbügel		1	
		F >> 1185 0064			911
		F >> 1186 0061			911
		F >> 1187 0039			911
		F >> 1185 5015			911
		F >> 1188 0035			911
		F >> 1287 0206			912
6	901 565 001 41	Überrollbügel	-68	1	
		F 1185 0065 >>			911
		F 1186 0062 >>			911
		F 1187 0040 >>			911
		F 1185 5016 >>			911
		F 1188 0036 >>			911
		F 1287 0207 >>			912
(6)	901 565 001 46	Überrollbügel für Fahrzeuge mit Verdeck	69-	1	
(6)	901 565 001 45	Überrollbügel für Fahrzeuge mit Heckscheibe	69-	1	
(7)	901 501 203 41	Verbindungsblech	/L -68	1	
7	901 501 203 40	Verbindungsblech	/L -68	1	
(7)	901 501 204 41	Verbindungsblech	/R 69-	1	
(7)	901 501 204 40	Verbindungsblech	/R 69-	1	
8	901 501 205 41	Fond-Innenwand	/L	1	
(8)	901 501 206 40	Fond-Innenwand	/R -68	1	
(8)	901 501 206 41	Fond-Innenwand	/R 69-	1	
9	PCG 501 017 40	Radhaus	/L	1	
		mitverwenden: 911.501.257.01		2	
		PCG.501.157.00		4	
(9)	901 501 018 40	Nacharbeit Erforderlich Radkasten	/R -68	1	
(9)	PCG 501 018 40	Nacharbeit Erforderlich Radhaus	/R 69-	1	
	PCG 501 018 40 GRV	Grundiert			
		mitverwenden: 911.501.258.01			
		PCG.501.157.00			
10	901 502 181 41	Nacharbeit Erforderlich Führungsrohr für Seilzug	/V	1	

Modell: 911 65

Laufzeit: 1965>>1969



Modell: 911 65

Laufzeit: 1965>>1969

Pos	Teilenummer	Benennung	Bemerkung	St	Modellangabe
(1)	901 503 031 22	Aussenhaut Kotflügel	/L	1	COUPE
	901 503 031 22 GRV	Grundiert Nacharbeit Erforderlich			
1	901 503 031 23	Kotflügel	/L 69-	1	
	901 503 031 23 GRV	Grundiert Nacharbeit Erforderlich			
2	901 503 032 22	Kotflügel	/R	1	
	901 503 032 22 GRV	Grundiert Nacharbeit Erforderlich			
2	901 503 032 23	Kotflügel	/R 69-	1	
	901 503 032 23 GRV	Grundiert Nacharbeit Erforderlich			
3	901 504 031 20	Deckel Tankeinfüllung		1	
4	911 504 331 00	Biegefeder		1	
5	900 067 051 02	Zylinderschraube M5 X 10		3	
6	N 012 005 3	Federring B5		3	
7	900 025 003 02	Unterlegscheibe 5,3		3	
8	901 504 034 20	Lager		3	
	901 504 034 20 GRV	Grundiert			
9	911 025 679 00	Puffer Betätigung für Tankklappe gültig bis: Griff		1	
-	901 504 371 20	F >> 030 0254		1	
-	901 504 373 20	Lager F >> 030 0254		1	
-	901 504 377 20	Distanzstück F >> 030 0254		1	
-	901 504 379 20	Kappe F >> 030 0254		1	
-	901 504 381 20	Drahtzug F >> 030 0254		1	
-	901 504 383 20	Rohr F >> 030 0254		1	
-	901 504 391 20	Ablauftülle F >> 030 0254		1	
-	901 504 375 20	Hebel F >> 030 0254 Betätigung für Tankklappe gültig ab:		1	
10	901 504 317 21	Deckelzug F 030 0255 >>		1	
11	901 511 791 21	Gummischeibe F 030 0255 >>		1	
12	901 552 822 00	Knopf F 030 0255 >>		1	
13	914 504 319 00	Abdichttülle F 030 0255 >>		1	
-	999 702 020 50	Gummitülle F 030 0255 >>		1	
14	901 504 385 20	Verbindungsrohr F 030 0255 >>		1	
15	999 230 002 02	Schraubnippel F 030 0255 >>		1	

Modell: 911 65

Laufzeit: 1965>>1969

Pos	Teilenummer	Benennung	Bemerkung	St	Modellangabe
(16)	901 503 037 22	Leuchtenrahmen	/L -68	1	
	901 503 037 22 GRV	Grundiert			
16	901 503 043 23	Steg	/L 69-	1	
	901 503 043 23 GRV	Grundiert			
(16)	901 503 037 22	Leuchtenrahmen	/L -68	1	
	901 503 037 22 GRV	Grundiert			
(16)	901 503 038 22	Leuchtenrahmen	/R	1	
	901 503 038 22 GRV	Grundiert			
(16)	901 503 044 23	Steg	/R 69-	1	
	901 503 044 23 GRV	Grundiert			
(17)	901 631 015 20	Scheinwerfermulde	-67	2	
(17)	PCG 631 015 21	Scheinwerfermulde	68	2	
	PCG 631 015 21 GRV	Grundiert			
		Nacharbeit Erforderlich			
18	901 503 394 22	Keder		2	
19	000 043 129 00	Abdichtband		X	
		25 X 2			
20	900 187 010 02	Sechskantblechschraube		20	
		BZ6,3 X 19			
20	900 187 010 03	Sechskantblechschraube		20	
		BZ6,3 X 19			
21	900 151 006 09	Scheibe		20	
		B6,4			
22	999 704 157 40	Scheibe		20	
23	999 591 327 02	Blechmutter		20	
		B6,3			
23	999 501 327 01	Blechmutter		20	
		B6,3			
23	999 591 327 01	Blechmutter		20	
		B6,3			
24	900 378 030 09	Sechskantschraube		18	
		M6 X 20			
25	900 027 014 01	Federring		18	
		B6			
25	900 027 014 02	Federring		18	
		B6			
25	N 012 006 4	Federring		18	
		B6			
(26)	900 151 003 02	Unterlegscheibe	-68	18	
		A6,4			
(26)	900 151 006 03	Unterlegscheibe		18	
		A6,4			
26	900 151 006 09	Scheibe	69-	18	
		B6,4			
(27)	901 503 401 20	Einstiegschweller	/L -68	1	
		Nacharbeit Erforderlich			
27	911 503 401 00	Einstiegschweller	/L 69-	1	
		Nacharbeit Erforderlich			
27	911 503 401 04	Einstiegschweller	/L 69-	1	
		Nacharbeit Erforderlich			
27	911 503 401 05	Einstiegschweller	/L 69-	1	
	911 503 401 05 GRV	Grundiert			
		Nacharbeit Erforderlich			
27	911 503 401 05	Einstiegschweller	/L 69-	1	
	911 503 401 05 GRV	Grundiert			
		Nacharbeit Erforderlich			
(27)	901 503 402 20	Einstiegschweller	/R -68	1	
		Nacharbeit Erforderlich			
(27)	911 503 402 00	Einstiegschweller	/R 69-	1	
		Nacharbeit Erforderlich			
28	999 703 033 40	Stopfen		2	
(29)	901 503 051 00	Dachaussenhaut	-68	1	
29	901 503 051 01	Dachaussenhaut	69-	1	

Modell: 911 65

Laufzeit: 1965>>1969

Pos	Teilenummer	Benennung	Bemerkung	St	Modellangabe
(29)	901 503 051 05	Dachausenhaut mit Schiebedach Rahmen	-68	1	
(29)	911 503 087 13 911 503 087 13 GRV	Dachausenhaut Grundiert mit Schiebedach Rahmen		1	
(29)	901 503 051 06	Dachausenhaut mit Schiebedach Rahmen	69-	1	
(30)	901 503 090 20	Windschutzrahmenteil	-68	1	
30	901 503 090 21	Windschutzrahmenteil	69-	1	
(31)	901 503 063 21	Seitenteil ohne Schlosssäule	/L -68	1	
(31)	901 503 061 21 901 503 061 21 GRV	Seitenteil Grundiert mit Schlosssäule	/L -68	1	
-	911 504 471 00	Abdeckkappe hinter Schlosssäule	/L /L	1	
31	911 503 061 00 911 503 061 00 GRV	Seitenteil Grundiert mit Schlosssäule	/L 69-	1	
-	911 504 471 00	Abdeckkappe hinter Schlosssäule	/L /L	1	
(31)	901 503 064 21	Kotflügel ohne Schlosssäule	/R -68	1	
(31)	901 503 062 21 901 503 062 21 GRV	Seitenteil Grundiert mit Schlosssäule	/R -68	1	
(31)	901 503 062 22	Kotflügel mit Schlosssäule	/R 69-	1	
(32)	901 503 067 21 901 503 067 21 GRV	Leuchtenrahmen Grundiert	/L -68	1	
(32)	901 503 067 22 901 503 067 22 GRV	Leuchtenrahmen Grundiert	/L -68	1	
32	901 503 073 23 901 503 073 23 GRV	Steg Grundiert	/L 69-	1	
(32)	901 503 068 21 901 503 068 21 GRV	Leuchtenrahmen Grundiert	/R -68	1	
(32)	901 503 068 22 901 503 068 22 GRV	Leuchtenrahmen Grundiert	/R -68	1	
(32)	901 503 074 23 901 503 074 23 GRV	Steg Grundiert	/R 69-	1	
33	901 504 079 00	Federdeckel		2	
34	901 504 759 01	Unterlage		2	
(35)	901 502 043 21	Schlosssäule Innenblech	/L -68	1	
35	911 502 043 01	Schlosssäule Innenblech	/L 69-	1	
(35)	911 502 044 01	Schlosssäule Innenblech	/R -68	1	
(35)		Schlosssäule	/R 69-	1	

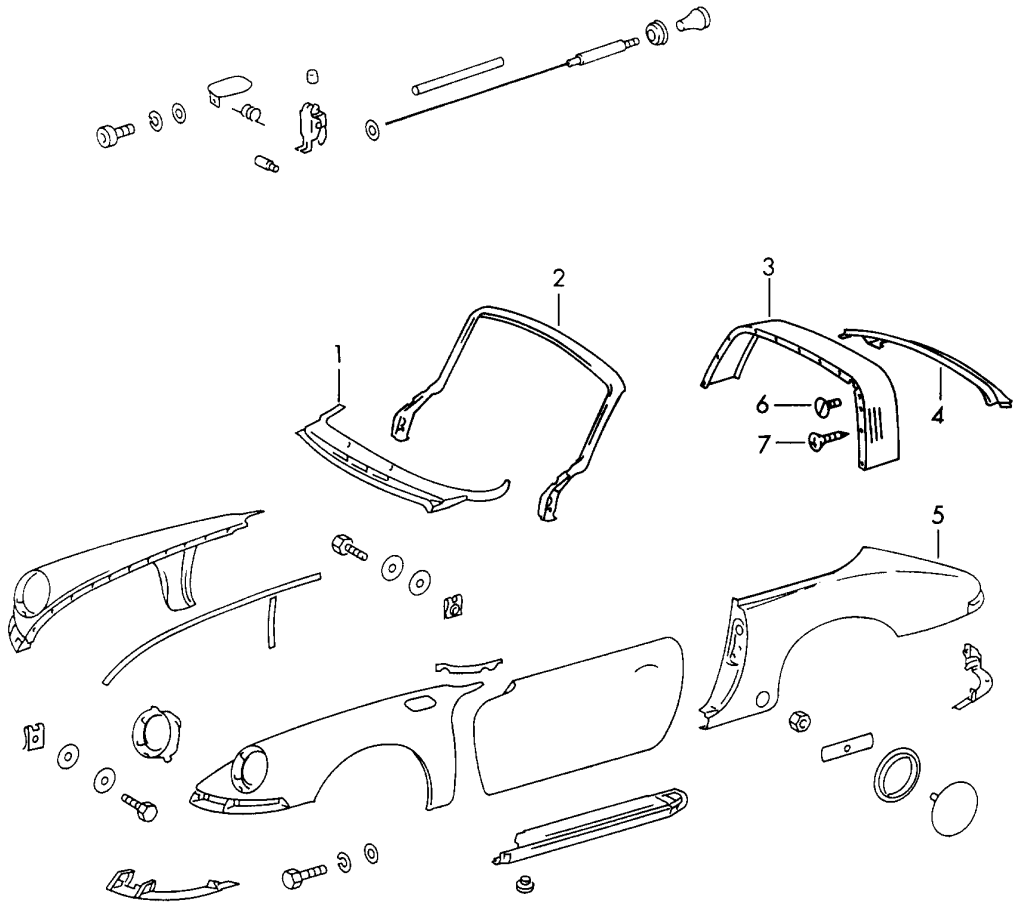
Modell: 911 65

Laufzeit: 1965>>1969

Pos	Teilenummer	Benennung	Bemerkung	St	Modellangabe
36	901 504 933 20	Innenblech Dichtung		1	

Modell: 911 65

Laufzeit: 1965>>1969



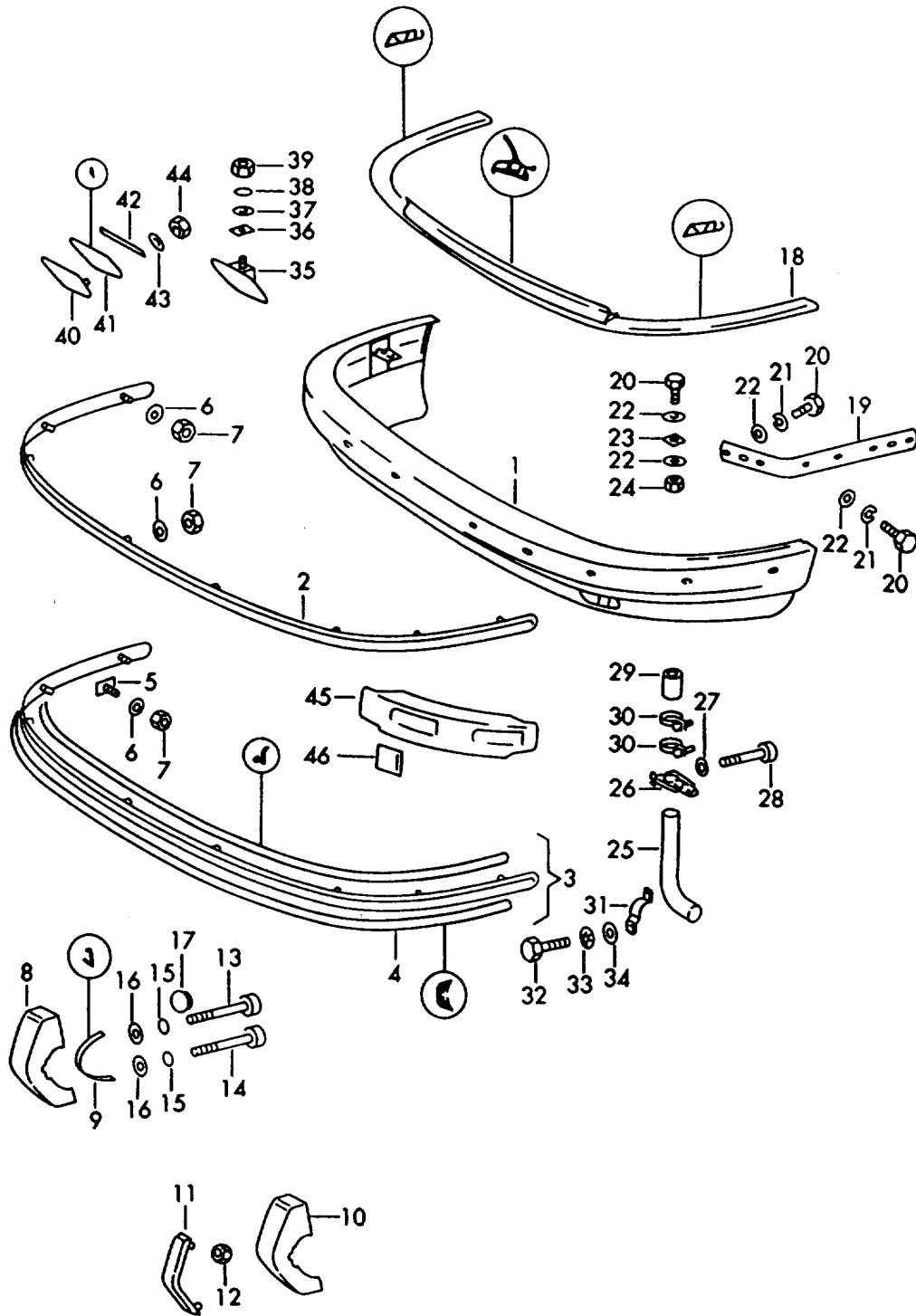
Modell: 911 65

Laufzeit: 1965>>1969

Pos	Teilenummer	Benennung	Bemerkung	St	Modellangabe
		Aussenhaut			TARGA
(1)	901 503 057 40	Windlaufmittelteil	-68	1	
1	901 503 057 41	Windlaufmittelteil	69-	1	
2	901 502 091 00	Windschutzfensterrahmen		1	
(3)	901 565 011 40	Verkleidung	-68	1	
3	901 565 011 45	Verkleidung	69-	1	
4	901 503 322 40	Heck		1	
(5)	901 503 061 41	Seitenteil	/L -68	1	
(5)	901 503 061 41 GRV	Seitenteil	/L	1	
-	911 504 471 00	Abdeckkappe hinter Schlosssäule	/L /L	1	
5	911 503 061 40	Seitenteil	/L 69-	1	
5	911 503 061 40 GRV	Seitenteil	/L 69-	1	
-	911 504 471 00	Grundiert Abdeckkappe hinter Schlosssäule	/L /L /L	1	
(5)	901 503 062 41	Seitenteil	/R -68	1	
(5)	901 503 062 41 GRV	Seitenteil	/R	1	
(5)	911 503 062 43	Seitenteil	/R 69-	1	
(5)	911 503 062 43 GRV	Seitenteil	/R 69-	1	
6	901 801 153 40	Verschlussschraube		4	
6	999 064 037 40	Verschlussschraube		4	
(7)	N 013 957 5	Linsenblechschaube B3,5 X 9,5		15	
7	900 140 015 00	Linsensenblechschaube B3,5 X 9,5		8	

Modell: 911 65

Laufzeit: 1965>>1969



Modell: 911 65

Laufzeit: 1965>>1969

Pos	Teilenummer	Benennung	Bemerkung	St	Modellangabe
1	901 505 011 20	Stoßfänger	/V -68	1	
1		Stoßfänger		1	
	901 505 011 20 GRV	Grundiert			
2	901 505 041 32	Zierleiste		1	
		Ausführung schmal mit Stoßstangenhorn			
(2)		Nacharbeit Erforderlich Zierleiste		1	
		Ausführung schmal ohne Stoßstangenhorn			
3	901 505 047 50	Halteleiste		1	
3		Halteleiste		1	
4	901 505 405 50	Schutzleiste		1	
5	901 505 155 20	Schraube		8	
6	900 025 003 02	Unterlegscheibe		16	
7	999 084 102 02	Sicherungsmutter		16	
8	901 505 031 26	Stoßstangenhorn	/L	1	
(8)	901 505 032 26	Stoßstangenhorn	/R	1	
9	999 911 182 40	Keder		4	
9	PCG 911 182 40	Keder		4	
10	901 505 031 27	Stoßstangenhorn	/L	1	
		mit Gummipuffer			
(10)	901 505 032 27	Stoßstangenhorn	/R	1	
		mit Gummipuffer			
11	901 505 901 21	Gummipuffer		2	
12	900 076 010 02	Mutter		4	
12	900 076 010 0B	Mutter		4	
13	900 067 045 02	Zylinderschraube		2	
		M8 X 80			
13	900 067 045 03	Zylinderschraube		2	
		M8 X 80			
(13)	999 510 005 02	Zylinderschraube		2	
		M8 X 90 bei nachträglichem Einbau 901.505.031.51 901.505.032.51			
14	999 510 003 02	Zylinderschraube		2	
		M8 X 60			
15	999 523 102 02	Scheibe		4	
15	999 523 102 0B	Scheibe		4	
16	900 025 008 02	Scheibe		2	
		B8,4			
16	N 011 527 4	Unterlegscheibe		2	
		B8,4			
16	900 025 008 09	Unterlegscheibe		2	
		B8,4			
16	900 025 008 04	Scheibe		2	
		B8,4			
(16)	900 025 007 02	Scheibe		2	
		8,4			
(16)	900 025 007 03	Scheibe		2	
		8,4			
17	999 703 065 50	Stopfen		4	
18	901 505 091 20	Abdichtung		1	
19	901 505 131 20	Federbügel		2	
20	900 074 127 02	Sechskantschraube		6	

Modell: 911 65

Laufzeit: 1965>>1969

Pos	Teilenummer	Benennung	Bemerkung	St	Modellangabe
21	900 027 015 02	M8 X 25 Federring B8		6	
21	900 027 015 03	Federring B8		6	
22	900 151 008 02	Scheibe B8,4		6	
23	901 501 909 20	Zwischenlage		4	
24	999 090 004 02	Sechskantmutter		4	
24	900 084 004 02	Sechskantmutter		4	
25	901 631 155 20	Rohr		2	
25	901 631 155 20 GRV	Grundiert			
25	901 631 155 21	Rohr		2	
25	901 631 155 21 GRV	PULVERBESCHICHTET SCHWARZ			
26	901 501 095 20	Kotflügelstütze		2	
27	900 151 006 09	Scheibe B6,4		3	
28	900 119 012 02	Zylinderschraube M6 X 50		2	
29	999 181 113 50	Schlauchstück		*	
30	999 512 036 02	Klemme		4	
31	902 635 115 20	Klemme F 030 5101 >> F 035 4001 >> F 045 8101 >>		4	911 912 912
32	900 075 085 02	Sechskantschraube M8 X 20		4	
33	N 012 132 2	Zahnscheibe A8,4		4	
34	900 025 007 02	Scheibe 8,4		4	
34	900 025 007 03	Scheibe 8,4		4	
35	902 505 056 20	Deckel F >> 030 5100	/R	1	911
(35)	902 505 056 21	Deckel F >> 035 4000 F >> 045 8100	/R	1	912 912
(35)	902 505 056 21 GRV	Deckel Grundiert F >> 035 4000 F >> 045 8100	/R	1	912 912
(35)	902 505 055 20	Deckel F >> 030 5100	/L	1	911
(35)	902 505 055 20	Deckel F >> 035 4000 F >> 045 8100	/L	1	912 912
36	902 505 143 20	Unterlage F >> 030 5100 F >> 035 4000 F >> 045 8100		2	911 912 912
37	900 151 008 02	Scheibe F >> 030 5100 F >> 035 4000 F >> 045 8100		2	911 912 912
38	999 523 102 02	Scheibe F >> 030 5100		2	911
38	999 523 102 0B	Scheibe F >> 030 5100		2	911
(38)	999 523 102 02	Scheibe F >> 035 4000 F >> 045 8100		2	912 912

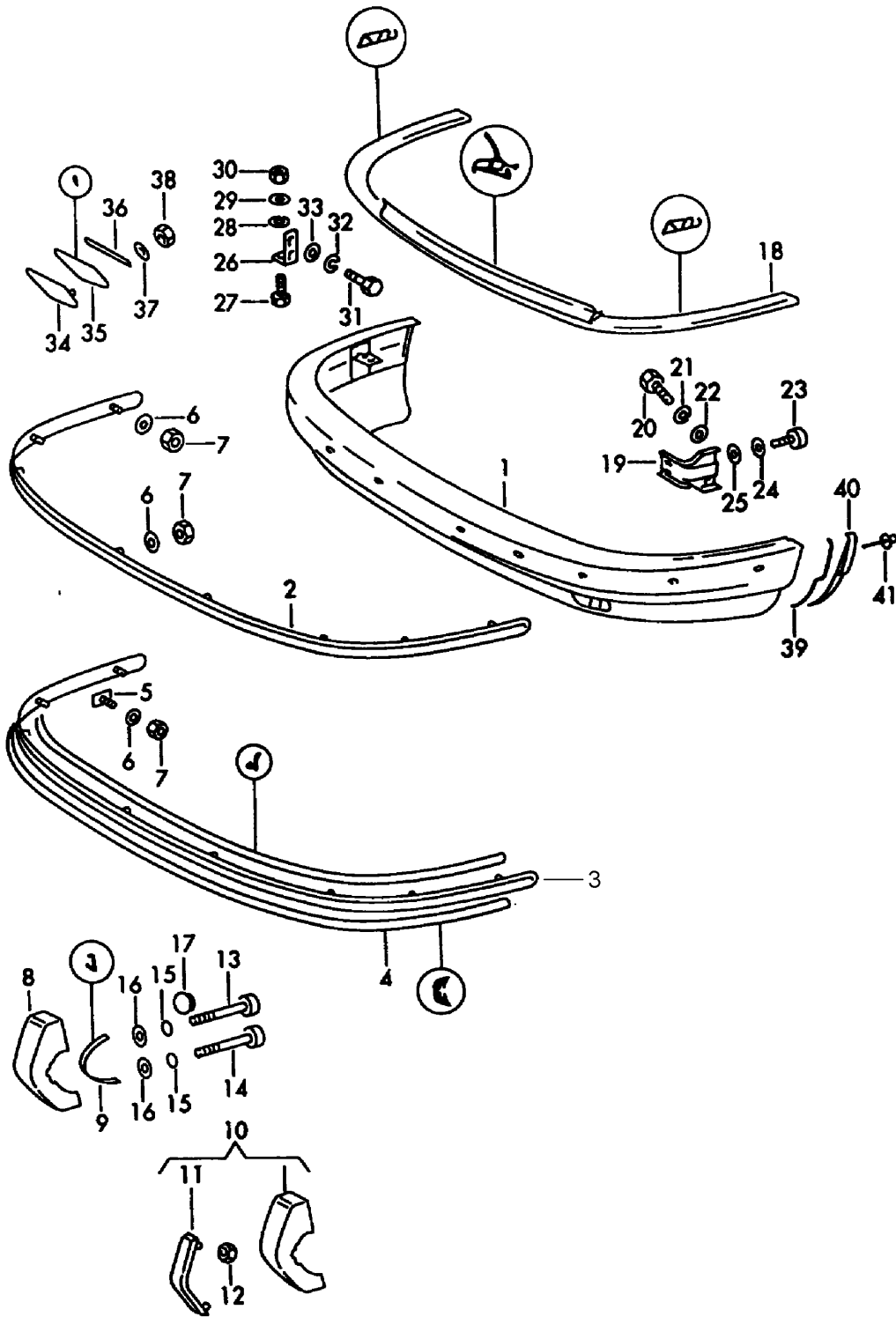
Modell: 911 65

Laufzeit: 1965>>1969

Pos	Teilenummer	Benennung	Bemerkung	St	Modellangabe
(38)	999 523 102 0B	Scheibe F >> 035 4000 F >> 045 8100		2	912 912
39	900 076 013 02	Sechskantmutter M8		2	
39	900 076 025 02	Sechskantmutter M8		2	
39	900 076 064 02	Sechskantmutter M8		2	
40	902 505 056 21	Deckel F 030 5101 >> F 035 4001 >> F 045 8101 >>	/R	1	911 912 912
40	902 505 056 21 GRV	Deckel Grundiert F 030 5101 >> F 035 4001 >> F 045 8101 >>	/R	1	911 912 912
(40)	902 505 055 21	Deckel F 030 5101 >> F 035 4001 >> F 045 8101 >>	/L	1	911 912 912
(40)	902 505 055 21 GRV	Deckel Grundiert	/L	1	911 912 912
41	902 505 153 20	Keder F 030 5101 >> F 035 4001 >> F 045 8101 >>		2	
42	902 505 145 21	Haltebügel F 030 5101 >> F 035 4001 >> F 045 8101 >>		2	
43	900 151 006 09	Scheibe B6,4 F 030 5101 >> F 035 4001 >> F 045 8101 >>		4	
44	999 084 103 02	Sicherungsmutter F 030 5101 >> F 035 4001 >> F 045 8101 >>		4	
45	901 505 911 20	Verstärkung F 030 1340 >>	/L	1	
(45)	901 505 912 20	Verstärkung F 030 1340 >>	/R	1	
46	901 505 143 20	Unterlage 4 MM F 030 1340 >>		2	
(46)	901 505 143 21	Unterlage 6 MM F 030 1340 >>		2	
(46)	901 505 143 22	Unterlage 8 MM F 030 1340 >>		2	
-	999 915 014 00	Klebstoff 350 CM3		X	
-	999 915 015 00	Füller-Härter 15 CM3		X	

Modell: 911 65

Laufzeit: 1965>>1969



Modell: 911 65

Laufzeit: 1965>>1969

Pos	Teilenummer	Benennung	Bemerkung	St	Modellangabe
		Stoßfänger	/V 69-		
1	901 505 011 21	Stoßfänger		1	
1	911 505 011 05	Stoßfänger		1	
	911 505 011 05 GRV	Grundiert			
2	901 505 041 32	Zierleiste Ausführung schmal ohne Stoßstangenhorn		1	
3	901 505 045 51	Halteleiste breit ohne Gummileiste		1	
-	999 911 198 40	Keder 3 M		*	
4	901 505 405 51	Schalterleiste		1	
5	901 505 155 20	Schraube		8	
6	900 025 003 02	Unterlegscheibe 5,3		9	
7	N 021 196 1	Sicherungsmutter M5		9	
7	N 021 196 3	Sechskantmutter M5		9	
8	901 505 031 26	Stoßstangenhorn	/L	1	
(8)	901 505 032 26	Stoßstangenhorn	/R	1	
9	999 911 182 40	Keder		4	
9	PCG 911 182 40	Keder		4	
10	901 505 031 51	Stoßstangenhorn	/L	1	911 E/S
(10)	901 505 031 26	Stoßstangenhorn	/L	1	911 T :M 912 :M
(10)	911 505 018 03	Stoßstangenhorn	/R	1	911 E/S
(10)	911 505 018 02	Stoßstangenhorn	/R	1	911 T :M 912 :M
11	901 505 901 21	Gummipuffer		2	
12	900 076 010 02	Mutter M6		4	
12	900 076 010 0B	Mutter M6		4	
13	999 514 002 02	Zylinderschraube M8 X 100		2	
14	999 514 003 02	Zylinderschraube M8 X 60		2	
15	999 523 102 02	Scheibe		4	
15	999 523 102 0B	Scheibe		4	
16	900 025 008 02	Scheibe 8,4		2	
16	N 011 527 4	Unterlegscheibe 8,4		2	
16	900 025 008 09	Unterlegscheibe 8,4		2	
16	900 025 008 04	Scheibe 8,4		2	
(16)	900 025 007 02	Scheibe 8,4		2	
(16)	900 025 007 03	Scheibe 8,4		2	
17	999 703 065 50	Stopfen		4	
18	901 505 091 20	Abdichtung		1	
19	901 505 037 00	Halter		2	
19		Halter		2	
	901 505 037 00 GRV	Grundiert			
20	900 075 083 02	Sechskantschraube M8 X 25		4	

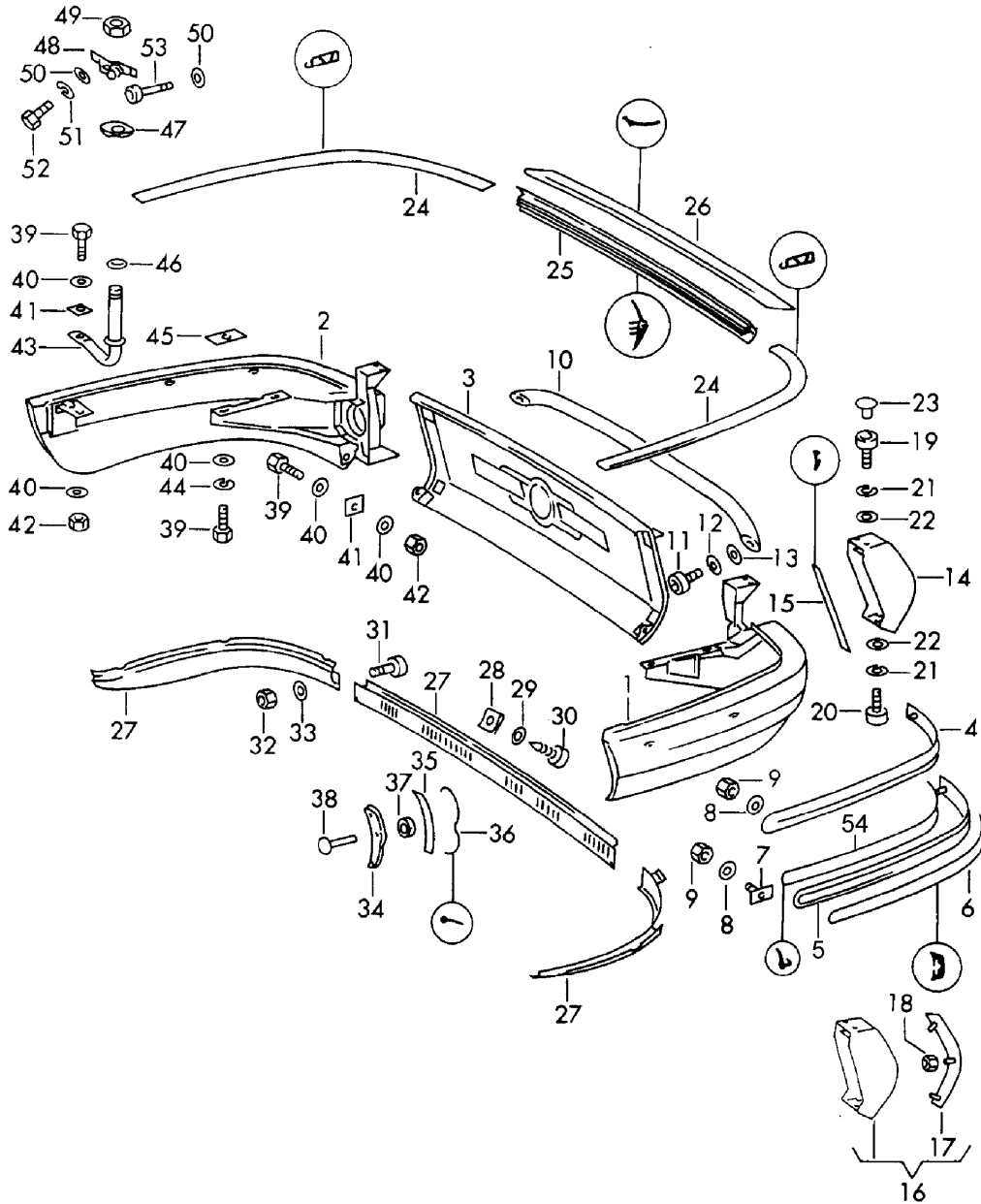
Modell: 911 65

Laufzeit: 1965>>1969

Pos	Teilenummer	Benennung	Bemerkung	St	Modellangabe
21	900 027 015 02	Federring B8		4	
21	900 027 015 03	Federring B8		4	
22	900 151 007 02	Scheibe 8,4		4	
22	900 151 007 03	Scheibe 8,4		4	
23	999 514 004 02	Zylinderschraube M10 X 20		2	
24	999 523 103 02	Sicherungsscheibe		2	
25	900 025 008 02	Scheibe B10,5		2	
25	N 011 527 4	Unterlegscheibe B10,5		2	
25	900 025 008 09	Unterlegscheibe B10,5		2	
25	900 025 008 04	Scheibe B10,5		2	
26	901 505 135 01	Halter		2	
27	900 075 079 02	Sechskantschraube M8 X 22		2	
28	900 027 015 02	Federring B8		2	
28	900 027 015 03	Federring B8		2	
29	900 151 008 02	Scheibe B8,4		2	
30	900 076 025 02	Sechskantmutter M8		2	
30	900 076 064 02	Sechskantmutter M8		2	
31	900 075 079 02	Sechskantschraube M8 X 22		4	
32	900 027 015 02	Federring B8		4	
32	900 027 015 03	Federring B8		4	
33	900 025 007 02	Scheibe 8,4		4	
33	900 025 007 03	Scheibe 8,4		4	
34	902 505 056 21	Deckel	/R	1	
34	902 505 056 21 GRV	Deckel	/R	1	
(34)	902 505 056 21 GRV	Grundiert			
(34)	902 505 055 21	Deckel	/L	1	
(34)	902 505 055 21 GRV	Deckel	/L	1	
	902 505 055 21 GRV	Grundiert			
35	902 505 153 20	Keder		2	
36	902 505 145 21	Haltebügel		2	
37	900 151 006 09	Scheibe B6,4		4	
38	999 084 103 02	Sicherungsmutter		4	
39	999 911 084 40	Einfasskeder 260 MM		2	
40	901 505 157 00	Platte	/L	1	
(40)	901 505 158 00	Platte	/R	1	
41	999 190 101 30	Blindniet		4	

Modell: 911 65

Laufzeit: 1965>>1969



Modell: 911 65

Laufzeit: 1965>>1969

Pos	Teilenummer	Benennung	Bemerkung	St	Modellangabe
1	901 505 021 20	Stoßfänger	/H -68	1	
1		Stoßfänger	/L	1	
1	901 505 021 20 GRV	Aussenteil			
1		Stoßfänger	/L	1	
2	901 505 021 20 GRV	Grundierte			
2	901 505 022 20	Stoßfänger	/R	1	
2		Aussenteil			
2		Stoßfänger	/R	1	
2	901 505 022 20 GRV	Grundierte			
3	901 505 023 20	Mittelteil		1	
3		Mittelteil		1	
3	901 505 023 20 GRV	Grundierte			
4	901 505 043 00	Zierleiste		2	
5	901 505 048 50	Halteleiste		2	
6	901 505 417 50	Schutzleiste		2	
7	901 505 155 20	Schraube		8	
8	900 025 003 02	Unterlegscheibe		8	
9	999 084 102 02	5,3 Sicherungsmutter		8	
10	902 505 340 95	Rammschutz		1	
11	900 067 057 02	Zylinderschraube		2	
11	900 067 057 03	Zylinderschraube		2	
12	900 027 015 02	M 8 X 20 Federring		2	
12	900 027 015 03	B8 Federring		2	
13	900 025 007 02	B8 Scheibe		2	
13	900 025 007 03	8,4 Scheibe		2	
14	901 505 033 20	8,4 Stosshorn		2	
14	901 505 033 22	Verchromt Stosshorn		2	
(14)	902 505 033 95	Verchromt Stosstangenhorn		2	
15	999 911 182 40	für Keder		2	
15	PCG 911 182 40	Rammschutz 902.505.340.95 Keder		2	
16	901 505 033 26	902.505.340.95 Stosstangenhorn		2	
17	901 505 903 21	Verchromt für Gummipuffer		2	
18	900 076 010 02	Gummipuffer		6	
18	900 076 010 0B	Mutter		6	
19	900 067 009 02	M6 Mutter		4	
19	900 067 429 01	M6 Zylinderschraube		4	
20	900 067 009 02	M6 X 15 Verchromt		2	
20	900 067 429 01	M6 X 15 Zylinderschraube		2	
21	900 027 014 01	Verchromt Zylinderschraube		6	
		M6 X 15 Federring			

Modell: 911 65

Laufzeit: 1965>>1969

Pos	Teilenummer	Benennung	Bemerkung	St	Modellangabe
21	900 027 014 02	B6 Federring		6	
21	N 012 006 4	B6 Federring		6	
22	N 011 524 7	B6 Unterlegscheibe		6	
22	N 011 524 27	6,4 Unterlegscheibe		6	
23	999 703 043 40	Stopfen		4	
24	901 505 092 20	Abdichtung seitlich		2	
25	901 505 497 20	Dichtung mitte		1	
26	901 512 901 00	Dichtgummi		1	
27	901 505 057 20	Abdeckung		1	
28	N 015 429 2	Schnappmutter		9	
28	N 015 429 6	Schnappmutter		9	
29	900 025 002 02	Unterlegscheibe 4,3		9	
29	900 025 002 03	Unterlegscheibe 4,3		9	
30	900 143 031 02	Linsenblechschaube B4,2 X 9		9	
31	900 146 016 02	Linsenschraube AM3 X 6		2	
32	900 076 001 02	Sechskantmutter M3		2	
33	900 151 019 02	Scheibe B3,2		2	
34	901 505 251 20	Platte	/L	1	
(34)	901 505 252 20	Platte	/R	1	
35	901 505 293 20	Terostatband 20 X 2 X 180		X	
36	999 911 084 40	Einfasskeder		X	
37	999 507 220 40	Selbstschneidemutter D1 3		6	
38	900 055 004 12	Halbrundniet 3 X 15 Verchromt		6	
39	900 074 127 02	Sechskantschraube M8 X 25		10	
40	900 151 008 02	Scheibe B8,4		10	
41	901 501 909 20	Zwischenlage		4	
42	999 090 004 02	Sechskantmutter		4	
42	900 084 004 02	Sechskantmutter		4	
43	901 501 094 20	Kotflügelstütze	/R	1	
(43)	901 501 092 20	Kotflügelstütze	/L	1	
44	900 027 015 02	Federring B8		4	
44	900 027 015 03	Federring B8		4	
45	901 505 261 20	Ausgleichscheibe		8	
46	901 501 913 21	Dichtring		2	
47	900 025 021 02	Scheibe		2	
48	901 501 930 20	Halter		1	
49	900 078 009 02	Sechskantmutter M20 X 1,5		2	
50	900 151 006 09	Scheibe B6,4		2	
51	900 027 014 01	Federring B6		1	

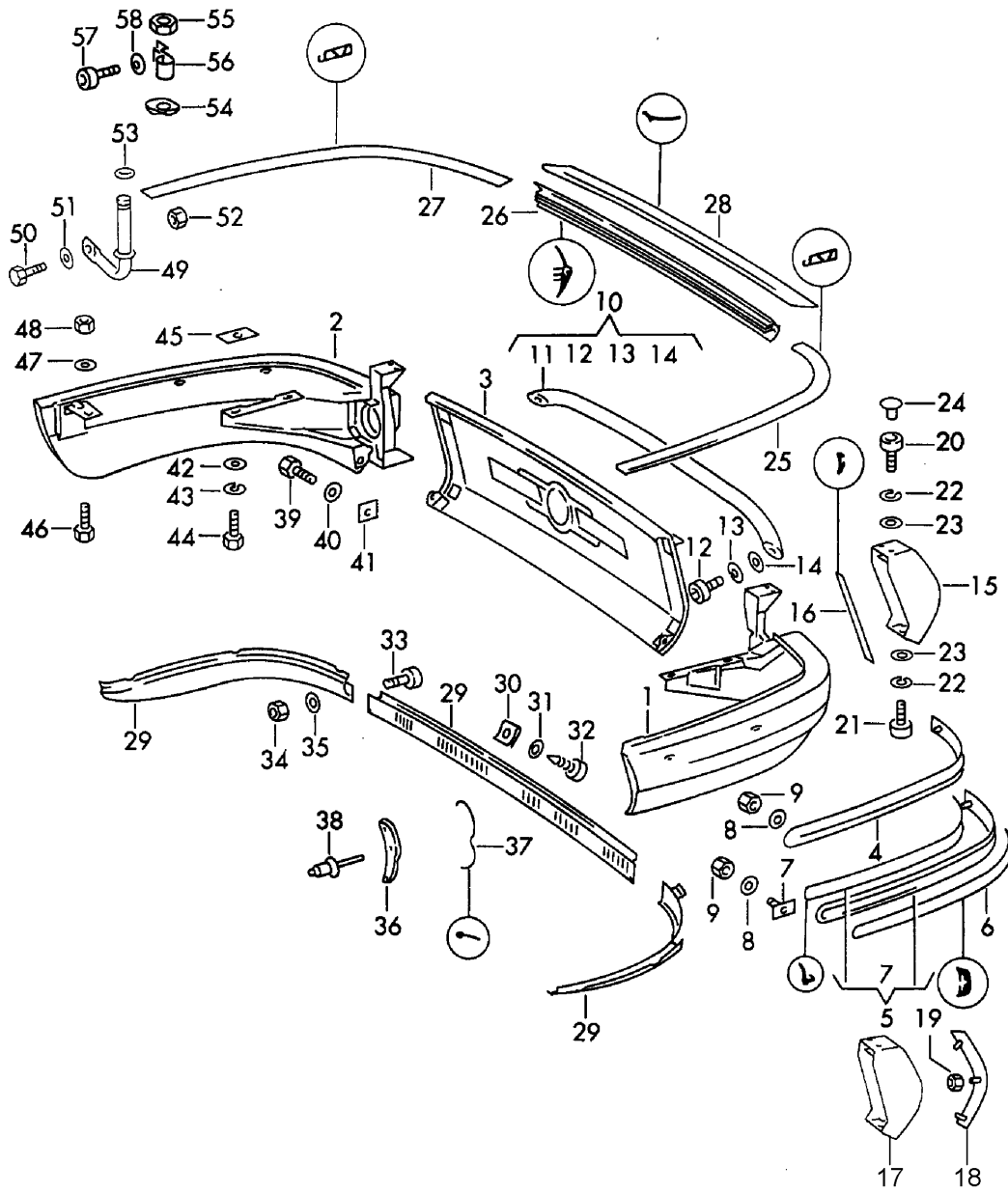
Modell: 911 65

Laufzeit: 1965>>1969

Pos	Teilenummer	Benennung	Bemerkung	St	Modellangabe
51	900 027 014 02	Federring B6		1	
51	N 012 006 4	Federring B6		1	
52	N 010 215 13	Sechskantschraube M6 X 15		1	
53	900 067 067 02	Zylinderschraube M6 X 40		1	
54	999 911 198 40	Keder für Zierleiste		X	

Modell: 911 65

Laufzeit: 1965>>1969



Modell: 911 65

Laufzeit: 1965>>1969

Pos	Teilenummer	Benennung	Bemerkung	St	Modellangabe
1	901 505 021 21	Stoßfänger Stoßfänger Aussenteil	/H 69- /L	1	
2	901 505 022 21	Stoßfänger Aussenteil	/R	1	
3	901 505 023 20	Mittelteil Mittelteil		1	
3	901 505 023 20 GRV	Mittelteil Grundiert		1	
4	901 505 043 02	Zierleiste schmal		2	
5	901 505 046 51	Zierleiste breit mitbestellen: POSITION 59		2	
6	901 505 417 51	Schutzleiste breit		2	
7	901 505 155 20	Schraube		8	
8	900 025 003 02	Unterlegscheibe 5,3		8	
9	N 021 196 1	Sicherungsmutter		8	
9	N 021 196 3	Sechskantmutter		8	
10	901 505 921 00	Rammschutz		1	
11	902 505 340 95	Rammschutz		1	
12	900 067 057 02	Zylinderschraube M8 X 20		2	
12	900 067 057 03	Zylinderschraube M 8 X 20		2	
13	900 027 015 02	Federring B8		2	
13	900 027 015 03	Federring B8		2	
14	900 025 007 02	Scheibe 8,4		2	
14	900 025 007 03	Scheibe 8,4		2	
15	901 505 033 20	Stosshorn Verchromt		2	
15	901 505 033 22	Stosshorn Verchromt		2	
(15)	902 505 033 95	Stoßstangenhorn Verchromt für Rammschutz 902.505.340.95		2	
16	999 911 182 40	Keder		2	
16	PCG 911 182 40	Keder		2	
17	901 505 033 26	Stoßstangenhorn verchromt für Gummipuffer		2	
(17)	911 505 029 00	Stoßstangenhorn für Rammschutz 901.505.921.00		2	
18	901 505 903 21	Gummipuffer		2	
19	900 076 010 02	Mutter M6		6	
19	900 076 010 0B	Mutter M6		6	
20	900 067 009 02	Zylinderschraube M6 X 15		4	
20	900 067 429 01	Zylinderschraube		4	

Modell: 911 65

Laufzeit: 1965>>1969

Pos	Teilenummer	Benennung	Bemerkung	St	Modellangabe
21	900 067 009 02	M6 X 15 Zylinderschraube		2	
21	900 067 429 01	M6 X 15 Zylinderschraube		2	
22	900 027 014 01	M6 X 15 Federring		6	
22	900 027 014 02	B6 Federring		6	
22	N 012 006 4	B6 Federring		6	
23	N 011 524 7	B6 Unterlegscheibe		6	
23	N 011 524 27	6,4 Unterlegscheibe		6	
24	999 703 043 40	6,4 Stopfen		4	
25	901 505 093 20	Abdichtung	/L	1	
26	901 505 497 20	Dichtung mitte		1	
27	901 505 094 20	Abdichtung	/R	1	
28	901 512 901 00	Dichtgummi		1	
29	901 505 904 00	Heckschürze Einzelteile siehe Gruppe 8/98/15		1	
30	N 015 429 2	Schnappmutter		9	
30	N 015 429 6	Schnappmutter		9	
31	900 025 002 02	Unterlegscheibe 4,3		9	
31	900 025 002 03	Unterlegscheibe 4,3		9	
32	900 143 031 02	Linsenblechschaube B4,2 X9		9	
33	900 146 016 02	Linsenschraube AM3 X 6		2	
34	900 076 001 02	Sechskantmutter M3		2	
35	900 151 019 02	Scheibe B3,2		2	
36	901 505 251 21	Platte	/L	1	
(36)	901 505 252 21	Platte	/R	1	
37	999 911 084 40	Einfasskeder		X	
38	999 190 101 30	Blindniet		8	
39	900 187 010 02	Sechskantblechschaube BZ6,3 X 19		6	
39	900 187 010 03	Sechskantblechschaube BZ6,3 X 19		6	
40	900 151 020 30	Scheibe A7,4		6	
41	999 591 327 02	Blechmutter		2	
41	999 501 327 01	Blechmutter		2	
41	999 591 327 01	Blechmutter		2	
42	900 074 127 02	Sechskantschraube M8 X 25		4	
43	900 027 015 02	Federring B8		4	
43	900 027 015 03	Federring B8		4	
44	900 151 008 02	Scheibe B8,4		4	
45	901 505 261 20	Ausgleichscheibe		2	
46	900 067 009 02	Zylinderschraube M6 X 15		2	

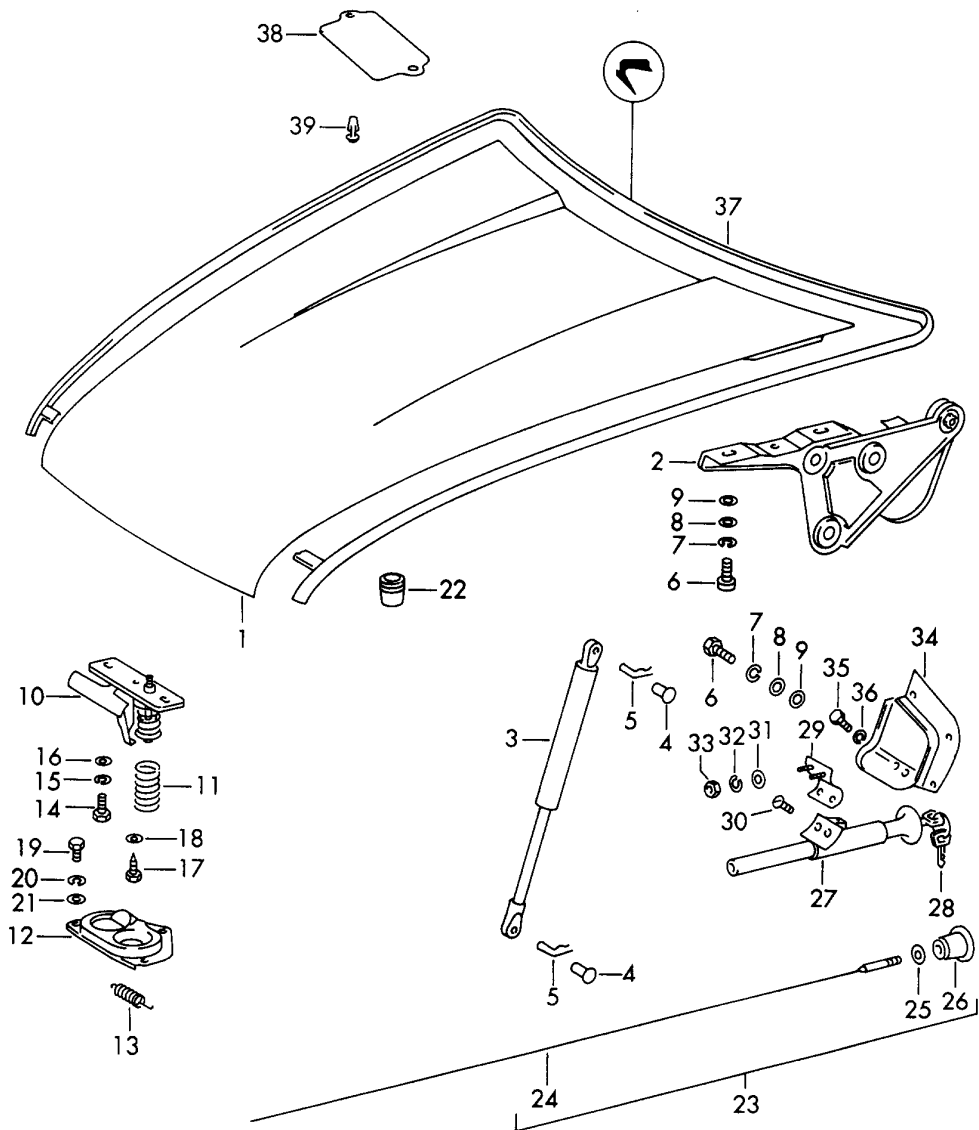
Modell: 911 65

Laufzeit: 1965>>1969

Pos	Teilenummer	Benennung	Bemerkung	St	Modellangabe
46	900 067 429 01	Zylinderschraube M6 X 15		2	
47	N 011 524 7	Unterlegscheibe 6,4		2	
47	N 011 524 27	Unterlegscheibe 6,4		2	
48	900 910 011 02	Sicherungsmutter M6		2	
49	901 501 092 21	Stützrohr		2	
50	900 074 126 02	Sechskantschraube M8 X 22		2	
51	900 151 008 02	Scheibe B8,4		4	
52	N 021 194 1	Sicherungsmutter M8		2	
53	901 501 913 21	Dichtring		2	
54	900 025 021 02	Scheibe		2	
55	900 078 009 02	Sechskantmutter M20 X 1,5		2	
56	901 501 930 22	Halter		1	
57	900 075 057 02	Sechskantschraube M6 X 16		1	
57	900 075 057 03	Sechskantschraube M6 X 16		1	
58	900 028 003 01	Federring A6		1	
59	999 911 198 40	Keder für Zierleiste		X	

Modell: 911 65

Laufzeit: 1965>>1969



Modell: 911 65

Laufzeit: 1965>>1969

Pos	Teilenummer	Benennung	Bemerkung	St	Modellangabe
1	901 511 010 20	Deckel	/V	1	
1	901 511 010 20 GRV	Deckel Nacharbeit Erforderlich		1	
1	901 511 010 22	Deckel		1	
2	901 511 031 20	Grundierte Scharnier	/L	1	
(2)	901 511 032 20	Grundierte Scharnier	/R	1	
3	959 511 333 00	Gaszugfeder		2	
(4)	900 087 011 02	Bolzen 6H11 X 22 X 19	-68	4	
4	999 087 003 02	Bolzen mit Bohrung	69-	4	
4	900 087 011 02	Bolzen mit Bohrung	69-	4	
5	901 351 955 10	Sicherungsklammer		4	
6	900 075 085 02	Sechskantschraube M8 X 20		10	
7	900 027 015 02	Federring B8		10	
7	900 027 015 03	Federring B8		10	
8	900 025 007 02	Scheibe 8,4		10	
8	900 025 007 03	Scheibe 8,4		10	
9	900 151 008 02	Scheibe B8,4		X	
10	901 511 051 21	Druckschloss Oberteil		1	
11	644 511 511 01	Rückzugfeder		1	
12	901 511 052 20	Druckschloss Unterteil		1	
13		Druckschloss		1	
(14)	900 378 030 09	Sechskantschraube M6 X 20		2	
14	900 075 162 02	Sechskantschraube M6 X 16		2	
14	N 010 287 1	Sechskantschraube M6 X 16		2	
14	900 075 057 02	Sechskantschraube M6 X 16		2	
15	900 027 014 01	Federring B6		2	
15	900 027 014 02	Federring B6		2	
15	N 012 006 4	Federring B6		2	
(16)	900 151 006 09	Scheibe B6,4		2	
16	900 151 029 02	Unterlegscheibe B6,4		2	
17	900 187 004 02	Sechskantblechschaube B4,8 X 19		1	
18	900 025 003 02	Unterlegscheibe 5,3		1	
(19)	N 010 215 13	Sechskantschraube M6 X 15		3	
19	900 075 162 02	Sechskantschraube		3	

Modell: 911 65

Laufzeit: 1965>>1969

Pos	Teilenummer	Benennung	Bemerkung	St	Modellangabe
19	N 010 287 1	M6 X 16 Sechskantschraube		3	
19	900 075 057 02	M6 X 16 Sechskantschraube		3	
20	900 027 014 01	M6 X 16 Federring		3	
20	900 027 014 02	B6 Federring		3	
20	N 012 006 4	B6 Federring		3	
21	N 011 524 7	B6 Unterlegscheibe		3	
21	N 011 524 27	6,4 Unterlegscheibe		3	
22	999 703 036 50	6,4 Anschlagpuffer		4	
(23)	901 511 071 20	Deckelzug		1	
(24)	901 511 073 20	Deckelzug	-68	1	
(24)	901 511 073 21	Deckelzug		1	
24	901 511 073 20	Deckelzug	69-	1	
24	901 511 073 21	Deckelzug	69-	1	
25	901 511 791 21	Gummischeibe		1	
26	901 552 813 20	Griff		1	
(27)	644 511 070 21	Sperrschloss		1	
(27)	901 511 070 40	Sperrschloss		1	
		F >> 1185 0035			911
		F >> 1186 0037			911
		F >> 1185 5001			911
		F >> 1187 0000			911
		F >> 1188 0001			911
		F >> 1287 0036			912
(27)	901 511 070 41	Sperrschloss	-68	1	
		F 1185 0036 >>			911
		F 1186 0038 >>			911
		F 1185 5002 >>			911
		F 1187 0001 >>			911
		F 1188 0002 >>			911
		F 1287 0037 >>			912
27	911 511 903 00	Sperrschloss	69-	1	
		ohne bestimmte Schliessung			
27	911 511 904 00	Sperrschloss	69-	1	
		mit bestimmter Schliessung			
		Schliessungsnummer Angeben			
(28)	644 511 791 00	Schlüssel	-68	1	
		Schliessungsnummer Angeben			
(28)	644 511 791 11	Schlüsselrohling	-68	1	
28	914 531 903 11	Schlüsselrohling	69-	2	
		Nebenschlüssel			
29	901 511 075 25	Halter		1	
30	900 016 015 02	Halbrundschaube		2	
		AM5 X 8			
31	900 151 027 02	Scheibe		2	
		B5,3			
31	900 151 027 03	Scheibe		2	
		B5,3			
32	900 028 002 01	Federscheibe		2	
		A5			
(33)	900 076 006 02	Sechskantmutter		2	
		M5			
33	900 076 027 02	Mutter		2	
		M5			
(34)	901 511 725 40	Befestigungsbügel		1	
		F >> 1185 0035			911

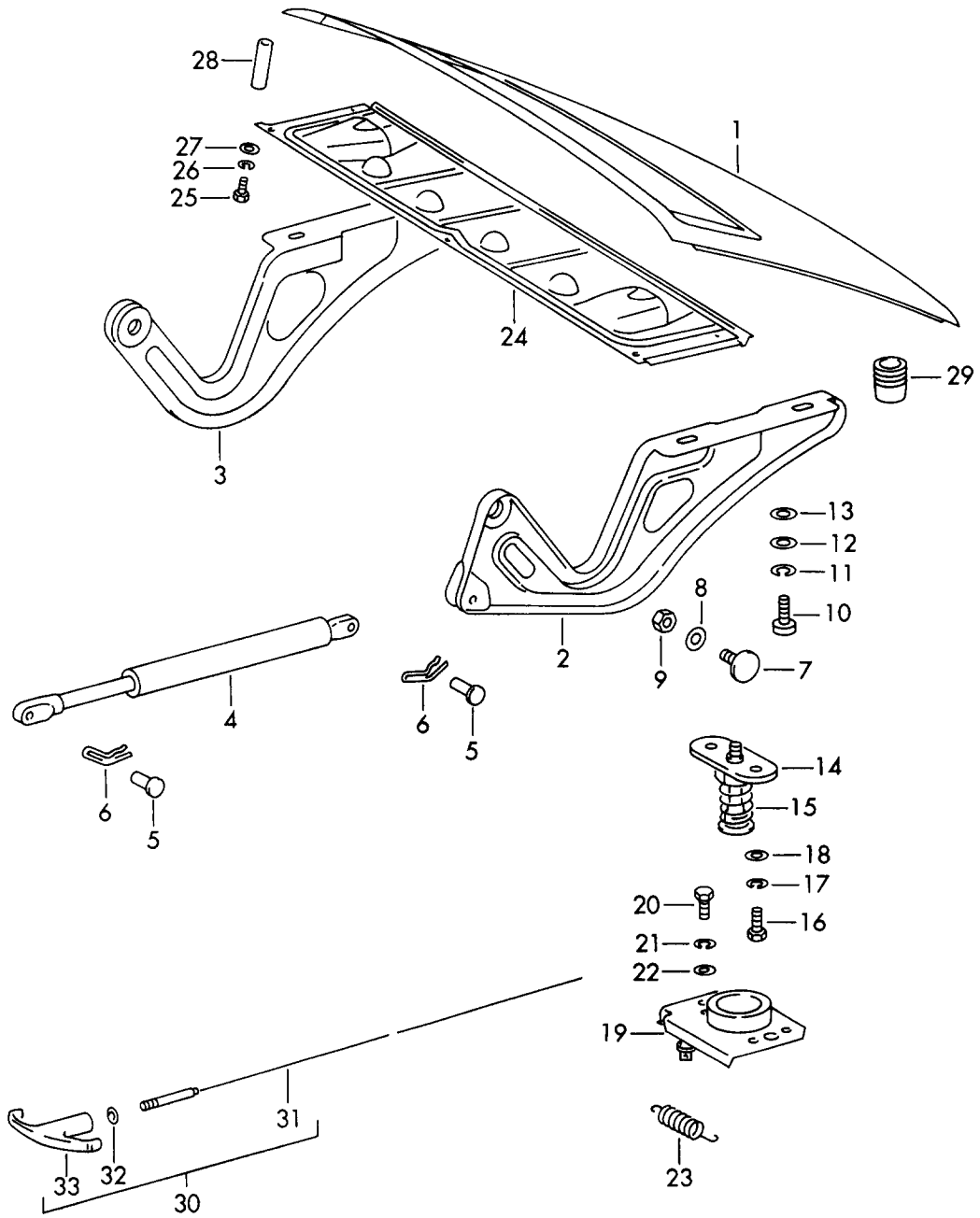
Modell: 911 65

Laufzeit: 1965>>1969

Pos	Teilenummer	Benennung	Bemerkung	St	Modellangabe
		F >> 1186 0037			911
		F >> 1185 5001			911
		F >> 1187 0000			911
		F >> 1188 0001			911
		F >> 1287 0036			912
34	901 511 725 41	Abdeckblech		1	
		F 1185 0036 >>			911
		F 1186 0038 >>			911
		F 1185 5002 >>			911
		F 1187 0001 >>			911
		F 1188 0002 >>			911
		F 1287 0037 >>			912
35	900 075 001 03	Sechskantschraube		2	
		M5 X 8			
36	900 027 003 01	Federring		2	
		A5			
37	901 511 901 02	Dichtung		1	
37	901 511 901 04	Dichtung		1	
38	901 511 911 00	Abdeckplatte	69-	1	
39	999 591 510 40	Plastikniet	69-	2	

Modell: 911 65

Laufzeit: 1965>>1969



Modell: 911 65

Laufzeit: 1965>>1969

Pos	Teilenummer	Benennung	Bemerkung	St	Modellangabe
(1)	901 512 010 23	Deckel Deckel ohne Sportomatic	/H	1	
(1)	905 512 010 23	Deckel mit Sportomatic		1	
1	911 512 010 10	Deckel Stahl		1	
1	911 512 903 02	Deckel Stahl		1	
1	911 512 903 02 GRV	Deckel Grundiert		1	
1	911 512 010 00	Deckel Aluminium		1	
-	999 702 076 50	Gummitülle Ausführung ohne Heckscheibenwischer		1	
2	911 512 035 00	Scharnier	/L	1	
3	901 512 036 20	Scharnier	/R	1	
3	901 512 036 20 GRV	Scharnier Grundiert	/R	1	
4	901 512 331 20	Gaszugfeder		1	
(5)	900 087 011 02	Bolzen 6H11 X 22 X 19		2	
5	999 087 003 02	Bolzen mit Bohrung		2	
5	900 087 011 02	Bolzen mit Bohrung		2	
6	901 351 955 10	Sicherungsklammer	-68	2	
7	901 512 471 20	Bundbolzen	69-	2	
8	900 025 034 02	Scheibe 8,4		2	
9	900 910 023 02	Sicherungsmutter		2	
(9)	999 084 052 02	Sicherungsmutter		2	
10	900 378 030 09	Sechskantschraube M6 X 2		4	
11	900 027 014 01	Federring B6		4	
11	900 027 014 02	Federring B6		4	
11	N 012 006 4	Federring B6		4	
(12)	900 151 006 09	Scheibe B6,4	-68	4	
12	900 151 029 02	Unterlegscheibe B6,4	69-	4	
13	N 011 524 7	Unterlegscheibe 6,4		4	
13	N 011 524 27	Unterlegscheibe 6,4		4	
14	930 512 052 00	Schlossoberteil Oberteil		1	
15	901 511 512 20	Feder		1	
(16)	N 010 215 13	Sechskantschraube M6 X 15		2	
16	900 075 162 02	Sechskantschraube M6 X 16	69-	2	
16	N 010 287 1	Sechskantschraube M6 X 16	69-	2	

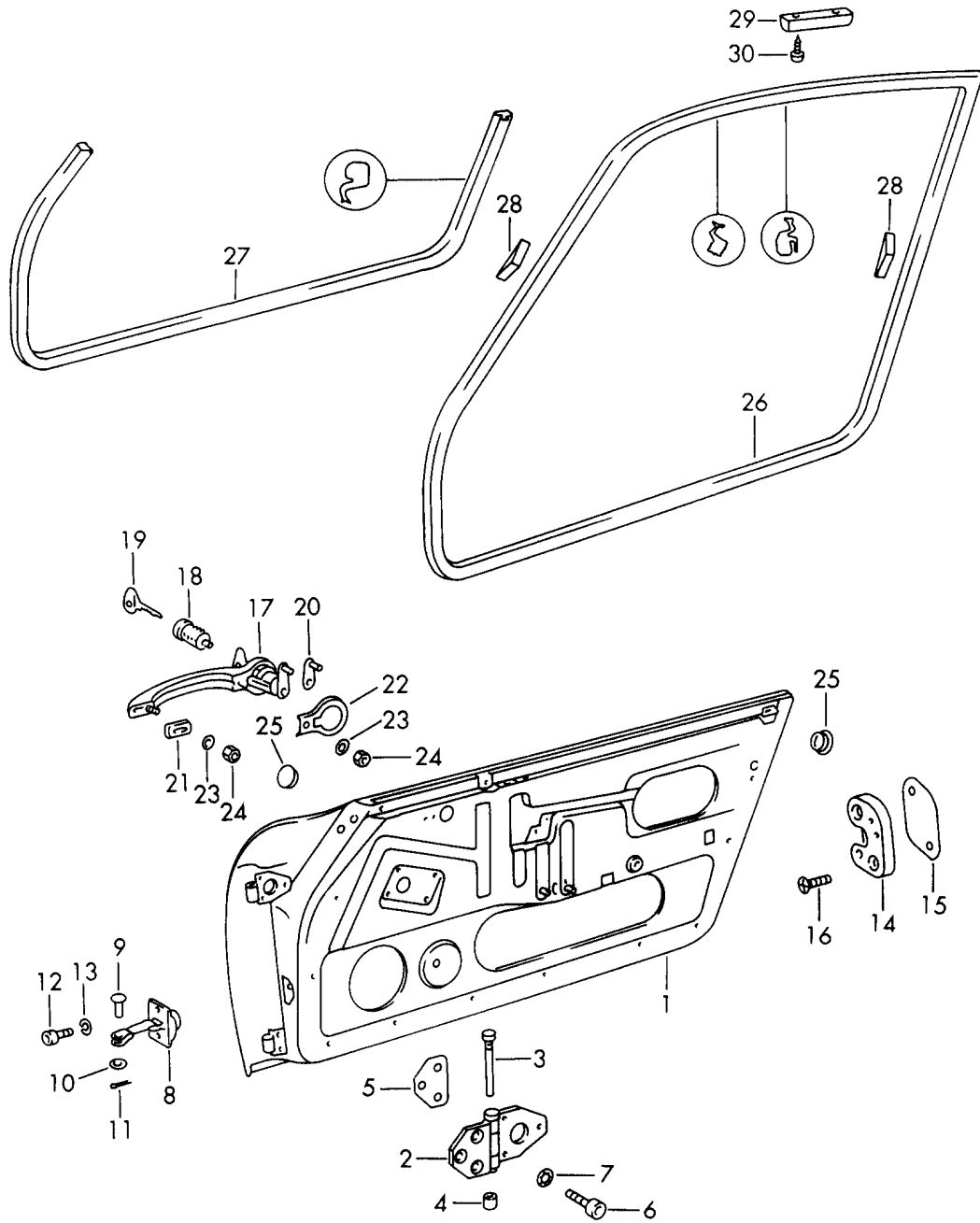
Modell: 911 65

Laufzeit: 1965>>1969

Pos	Teilenummer	Benennung	Bemerkung	St	Modellangabe
16	900 075 057 02	Sechskantschraube M6 X 16	69-	2	
17	900 027 014 01	Federring B6		2	
17	900 027 014 02	Federring B6		2	
17	N 012 006 4	Federring B6		2	
(18)	900 151 006 09	Scheibe B6,4		2	
18	900 151 029 02	Unterlegscheibe B6,4		2	
19	901 512 052 00	Schlossunterteil Unterteil		1	
(20)	N 010 215 13	Sechskantschraube M6 X 15		2	
20	900 075 162 02	Sechskantschraube M6 X16		2	
20	N 010 287 1	Sechskantschraube M6 X16		2	
20	900 075 057 02	Sechskantschraube M6 X16		2	
21	900 027 014 01	Federring B6		2	
21	900 027 014 02	Federring B6		2	
21	N 012 006 4	Federring B6		2	
22	N 011 524 7	Unterlegscheibe 6,4		2	
22	N 011 524 27	Unterlegscheibe 6,4		2	
23	644 511 511 01	Rückzugfeder		1	
24	902 512 127 20	Abdeckung bei nachträglichem Einbau M 074 2480 >> M 083 1748 >>	69-	1	912
25	N 010 207 6	Sechskantschraube M5 X 12	69-	6	912
25	N 010 207 17	Sechskantschraube M5 X 12	69-	6	912
26	N 012 005 3	Federring B5	69-	6	912
27	900 025 003 02	Unterlegscheibe 5,3	69-	6	912
28	902 512 125 20	Distanzstück	69-	6	912
29	999 703 036 50	Anschlagpuffer		2	
30	901 511 071 21	Deckelzug		1	
(31)	901 511 073 20	Deckelzug	-68	1	
(31)	901 511 073 21	Deckelzug		1	
31	901 511 073 20	Deckelzug	69-	1	
31	901 511 073 21	Deckelzug	69-	1	
32	901 511 791 21	Gummischeibe		1	
33	901 552 813 20	Griff		1	

Modell: 911 65

Laufzeit: 1965>>1969



Modell: 911 65

Laufzeit: 1965>>1969

Pos	Teilenummer	Benennung	Bemerkung	St	Modellangabe
(1)	901 531 005 21	Türen mit Einbauteilen Rohbautür	/L -68	1	
-	911 531 201 00	Nacharbeit Erforderlich Aussenhaut	/L -68	1	
	911 531 201 00 GRV	Grundiert ohne Spiegel Bohrungen			
(1)	901 531 006 21	Rohbautür	/R -68	1	
-	911 531 202 00	Nacharbeit Erforderlich Aussenhaut	/R -68	1	
	911 531 202 00 GRV	Grundiert ohne Spiegel Bohrungen			
(1)	911 531 005 00	Rohbautür	/L 69-	1	
-	911 531 201 00	Nacharbeit Erforderlich Aussenhaut	/L 69-	1	
	911 531 201 00 GRV	Grundiert ohne Spiegel Bohrungen			
1	911 531 006 00	Rohbautür	/R 69-	1	
-	911 531 202 00	Nacharbeit Erforderlich Aussenhaut	/R 69-	1	
	911 531 202 00 GRV	Grundiert ohne Spiegel Bohrungen			
2	901 531 031 20	Scharnier		4	
3	901 531 305 20	Scharnierbolzen		4	
4	901 531 311 20	Büchse		8	
5	901 531 391 20	Unterlage		4	
(6)	900 083 006 02	Sechskantschraube		12	
		F >> 030 1554			
		F >> 035 0244			
		F >> 045 0940			
6	999 509 001 02	Innensechskantschraube		12	
		F 030 1555 >>			911
		F 035 0245 >>			912
		F 045 0941 >>			912
(7)	900 027 015 02	Federring		12	
		F >> 030 1554			911
		F >> 035 0244			912
		F >> 045 0940			912
(7)	900 027 015 03	Federring		12	
		F >> 030 1554			911
		F >> 035 0244			912
		F >> 045 0940			912
7	999 523 102 02	Scheibe		12	
		F 030 1555 >>			911
		F 035 0245 >>			912
		F 045 0941 >>			912
7	999 523 102 0B	Scheibe		12	
		F 030 1555 >>			911
		F 035 0245 >>			912
		F 045 0941 >>			912
8	901 531 035 20	Türhalter		2	
9	900 088 009 02	Exzenterbolzen		2	
		6H11 X 14 X 11			
10	900 232 001 02	Scheibe		4	
		7			
11	900 021 002 02	Splint		4	
		1,5 X 10			
12	N 014 761 2	Zylinderschraube		4	
		M6 X 12			

Modell: 911 65

Laufzeit: 1965>>1969

Pos	Teilenummer	Benennung	Bemerkung	St	Modellangabe
12	900 119 129 01	Zylinderschraube M 6 X 12		4	
13	900 027 014 01	Federring B6		4	
13	900 027 014 02	Federring B6		4	
13	N 012 006 4	Federring B6		4	
(14)	901 531 701 20	Schliesskeil F >> 030 5100 F >> 035 4000 F >> 045 8100	/L	1	911 912 912
(14)	901 531 701 21	Schliesskeil F >> 030 5100 F >> 035 4000 F >> 045 8100	/L	1	911 912 912
(14)	901 531 701 23	Schliesskeil F 030 5101 >> F 035 4001 >> F 045 8101 >>	/L	1	911 912 912
(14)	901 531 701 01	Schliesskeil Weiss Chrom bei nachträglichem Einbau Türschloss 901.531.053.23	/L	1	911 912
(14)	901 531 702 20	Schliesskeil F >> 030 5100 F >> 035 4000 F >> 045 8100	/R	1	911 912 912
(14)	901 531 702 21	Schliesskeil F >> 030 5100 F >> 035 4000 F >> 045 8100	/R	1	911 912 912
14	901 531 702 23	Schliesskeil F 030 5101 >> F 035 4001 >> F 045 8101 >>	/R	1	911 912 912
14	901 531 702 01	Schliesskeil F 030 5101 >> F 035 4001 >> F 045 8101 >> bei nachträglichem Einbau Türschloss 901.531.054.23 901.531.054.24	/R	1	911 912 912
(15)	901 531 703 20	Beilage 1 MM F >> 030 5100 F >> 035 4000 F >> 045 8100		X	911 912 912
(15)	901 531 703 23	Unterlage 1 MM F 030 5101 >> F 035 4001 >> F 045 8101 >>		X	911 912 912
(15)	901 531 703 24	Unterlage 2 MM F >> 030 5100 F >> 035 4000 F >> 045 8100		X	911 912 912
15		Unterlage 2 MM		X	

Modell: 911 65

Laufzeit: 1965>>1969

Pos	Teilenummer	Benennung	Bemerkung	St	Modellangabe
16	999 147 001 02	F 030 5101 >> F 035 4001 >> F 045 8101 >> Senkschraube M8 X 35		4	911 912 912
(16)	999 147 002 02	Senkschraube M8 X 40		4	
(16)	999 219 008 00	Linsenschraube M8 X 40		4	
(17)	901 531 061 20	Türaussengriff Ausführung mit Lenkschloss	/L -67	1	
17	901 531 061 21	Türaussengriff Ausführung mit Lenkschloss	/L 68-	1	
(17)	901 531 062 20	Türaussengriff Ausführung mit Lenkschloss	/R -67	1	
(17)	901 531 062 21	Türaussengriff Ausführung mit Lenkschloss	/R 68-	1	
(17)	901 531 061 10	Türaussengriff Ausführung ohne Lenkschloss	/L -67	1	
(17)	901 531 061 11	Türaussengriff Ausführung ohne Lenkschloss	/L 68-	1	
(17)	901 531 062 10	Türaussengriff Ausführung ohne Lenkschloss	/R -67	1	
(17)	901 531 062 11	Türaussengriff Ausführung ohne Lenkschloss	/R 68-	1	
18	901 531 651 20	Schliesszylinder Ausführung mit Lenkschloss		2	
(18)	901 531 651 10	Schliesszylinder Ausführung ohne Lenkschloss		2	
19	901 722 314 00	Schlüssel Ausführung mit Lenkschloss		2	
(19)	901 722 314 09	Schlüsselrohling Ausführung mit Lenkschloss		2	
(19)	644 613 901 02	Schlüssel Ausführung ohne Lenkschloss		2	
(19)	644 613 901 10	Schlüsselrohling Ausführung ohne Lenkschloss		2	

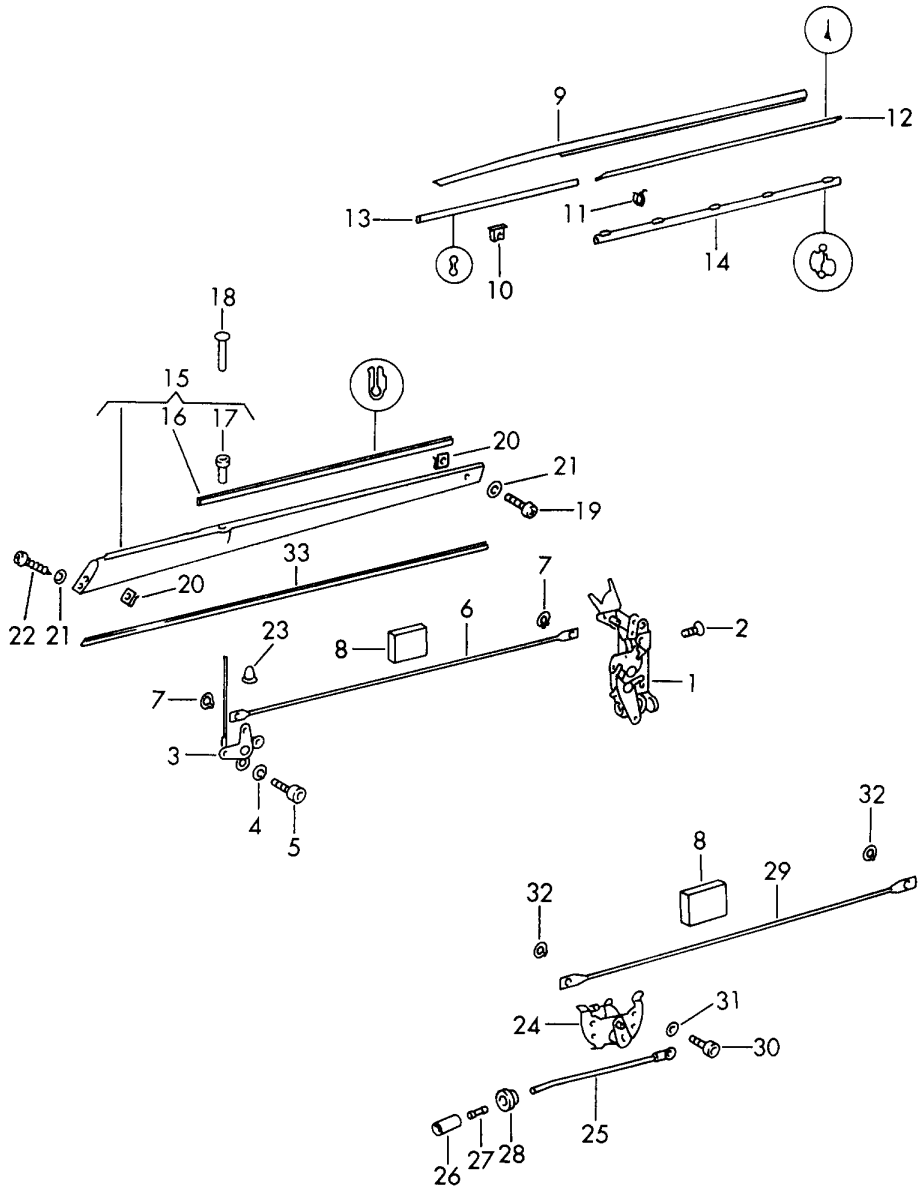
Modell: 911 65

Laufzeit: 1965>>1969

Pos	Teilenummer	Benennung	Bemerkung	St	Modellangabe
		ohne Lenkschloss			
20	901 531 920 20	Betätigungshebel		1	
21	901 531 631 20	Unterlage vorn		2	
(22)	901 531 632 20	Unterlage hinten	-67	2	
22	901 531 632 21	Unterlage hinten	68-	2	
(23)	900 151 027 02	Scheibe 5,3	-68	4	
(23)	900 151 027 03	Scheibe 5,3		4	
23	900 025 003 02	Unterlegscheibe 5,3	69-	4	
24	999 084 102 02	Sicherungsmutter		4	
25	999 703 119 40	Stopfen eine Nut 5,5 MM		14	
(25)		Stopfen eine Nut 2 MM		14	
(25)	999 703 040 50	Abdeckkappe eine Nut 3 MM		14	
(26)	901 531 093 23	Türdichtungsrahmen Profil Original oder	/L /R	2	COUPE
(26)	911 531 095 03	Türdichtungsrahmen Profil Neue Ausführung	/L /R	2	COUPE
(26)	999 911 077 50	Türdichtung F >> 030 1124	/L /R	2	COUPE
(26)	901 531 093 20	Türdichtung F 030 1125 >>	/L /R -68	2	COUPE
26	911 531 933 01	Türdichtung	/L 69-	1	COUPE
(26)	911 531 934 01	Türdichtung	/R 69-	1	COUPE
27	902 531 093 40	Türdichtungsrahmen Profil Original oder		2	TARGA
27	911 531 095 40	Türdichtungsrahmen Profil Neue Ausführung		2	TARGA
28	901 531 945 20	Unterlage	-68	4	
29	901 531 753 00	Anschlag	69-	2	
29	911 531 753 02	Anschlag	69-	2	
30	N 013 954 2	Sechskantschraube B2,9 X 13	69-	4	
30	900 143 051 01	Linsenblechschaube B2,9 X 13	69-	4	
-	901 531 927 21	Abdichtfolie Tür Innenblech	-68	2	
-	901 531 089 00	Abdichtfolie Tür Innenblech	/L 69-	1	
-	901 531 090 00	Abdichtfolie Tür Innenblech	/R 69-	1	

Modell: 911 65

Laufzeit: 1965>>1969



Modell: 911 65

Laufzeit: 1965>>1969

Pos	Teilenummer	Benennung	Bemerkung	St	Modellangabe
(1)	901 531 053 21	Türschloss mit Einbauteilen Türschloss F 030 1959 >> F 035 0488 >> F 045 1260 >> F >> 030 5100 F >> 035 4000 F >> 045 8100	/LL /RL /L	1	911 912 912 911 912 912
(1)	901 531 053 23	Türschloss	/LL /RL /L	1	
(1)	901 531 054 22	Türschloss F 030 1959 >> F 035 0488 >> F 045 1260 >> F >> 030 5100 F >> 035 4000 F >> 045 8100	/LL /R	1	911 912 912 911 912 912
1	901 531 054 24	Türschloss	/LL /R	1	
(1)	901 531 054 21	Türschloss F 030 1959 >> F 035 0488 >> F 045 1260 >> F >> 030 5100 F >> 035 4000 F >> 045 8100	/RL /R	1	911 912 912 911 912 912
(1)	901 531 054 23	Türschloss	/RL /R	1	
-	901 531 547 20	Feder	/L /R	2	
2	999 148 005 04	Türschloss Senkschraube		6	
2	999 148 005 0E	Selbstsichernd Senkschraube AM 5 X 12		6	
(3)	901 531 075 20	Druckknopflager	/L	1	
3	901 531 076 20	Druckknopflager	/R	1	
4	N 012 225 2	Federscheibe B5		4	
5	900 119 001 02	Zylinderschraube M5 X 12	-68	4	
5	900 976 003 01	Zylinderschraube M5 X 12		4	
5	900 119 034 0C	Zylinderschraube M5 X 8 Weiss	69-	4	
6	901 531 562 21	Verbindungsstange		2	
7	900 116 002 01	Sicherungsscheibe 3,2		8	
8	901 531 599 21	Filzstreifen		4	
(9)	901 531 431 27	Zierleiste	/L -67	1	COUPE
(9)		Zierleiste	/L 68-	1	COUPE
(9)	901 531 431 41	Zierleiste	/L	1	TARGA
(9)	901 531 432 27	Zierleiste	/R -67	1	COUPE
9		Zierleiste	/R 68-	1	COUPE
(9)	901 531 432 41	Zierleiste	/R	1	TARGA
10	901 531 439 20	Führungskeil	-68	6	
11	999 591 326 02	Zierleistenklammer	-68	14	
3	999 591 326 01	Zierleistenklammer		14	
(12)	911 531 931 02	Abdichtleiste	/L	1	COUPE
(12)	911 531 931 42	Abdichtleiste	/L	1	TARGA
12	911 531 932 02	Abdichtleiste	/R	1	COUPE
(12)	901 531 932 40	Abdichtleiste	/R	1	TARGA
13	901 531 933 20	Abdichtleiste Ausstellfenster		2	

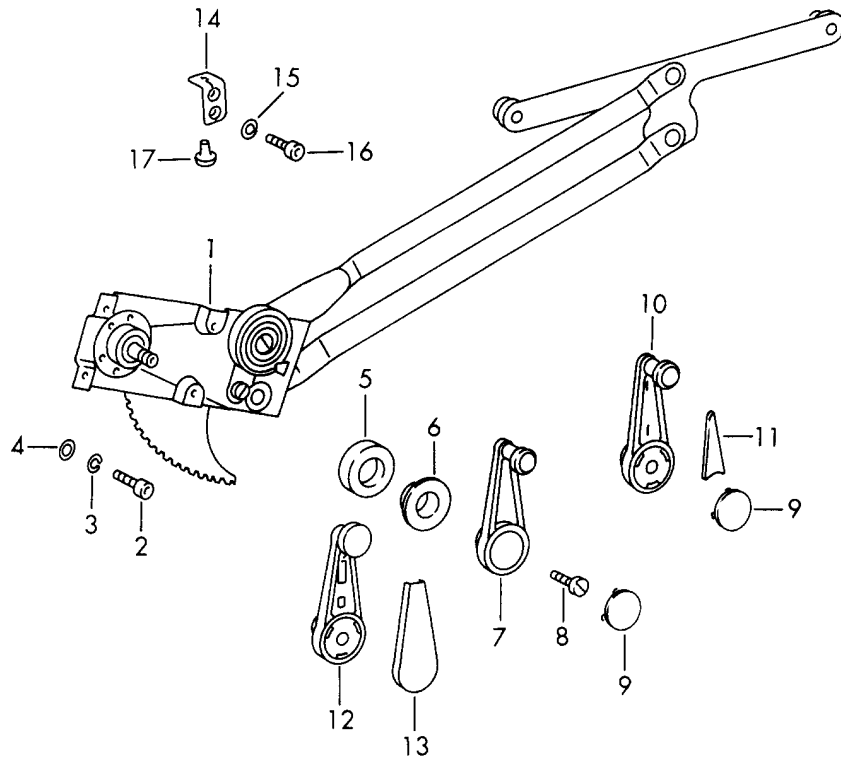
Modell: 911 65

Laufzeit: 1965>>1969

Pos	Teilenummer	Benennung	Bemerkung	St	Modellangabe
(14)	901 531 935 20	Türschachtabdichtung	/L	1	
14	901 531 936 20	Türschachtabdichtung	/R	1	
(15)	901 531 091 20	Garnierleiste	/L -67	1	
(15)	901 531 091 24	Garnierleiste	/L 68	1	911 /TU 912
(15)	901 531 091 51	Garnierleiste	/L 68	1	911 L/S 912
(15)	901 555 083 00	Schlüsselleiste	/L 69-	1	COUPE
(15)		Schlüsselleiste	/L 69-	1	TARGA
(15)	901 531 092 20	Garnierleiste bis Modell A	/R -67	1	
(15)	901 531 092 21	Garnierleiste	/R 68	1	911 /TU 912
(15)	901 531 092 51	Garnierleiste	/R 68	1	911 L/S
(15)	901 555 084 00	Schlüsselleiste	/R 69-	1	COUPE
(15)		Schlüsselleiste	/R 69-	1	TARGA
(16)	901 531 937 20	Türschachtabdichtung	/L -68	1	
(16)	901 531 937 25	Türschachtabdichtung	/L 69-	1	
(16)	901 531 938 20	Türschachtabdichtung	/R -68	1	
16	901 531 938 25	Türschachtabdichtung	/R 69-	1	
(17)	901 531 481 20	Führungshülse	-67	2	
17	901 531 481 22	Führungshülse	68-	2	
18	901 531 671 21	Druckknopf		2	
19	N 013 958 7	Linsenblechschaube B3,5 X 13		2	
20	999 591 338 02	Blechmutter		4	
20	999 591 460 01	Blechmutter		4	
21	999 591 102 12	Hohlscheibe		4	
22	900 145 041 00	Linsensenkblechschaube B3,5 X 16		4	
23	999 591 320 51	Abdichttülle		2	
(24)	901 531 055 20	Schloss	/L -68	1	
(24)	901 531 055 21	Schloss	/L 69-	1	
(24)	901 531 056 20	Schloss	/R -68	1	
24	901 531 056 21	Schloss	/R 69-	1	
25	901 531 057 20	Druckstange		2	
26	901 531 611 20	Druckknopf		2	
27	901 531 613 20	Toleranzring		2	
28	901 555 491 20	Lager		2	
29	901 531 561 21	Verbindungsstange		2	
30	N 014 761 2	Zylinderschraube M6 X 12		4	
30	900 119 129 01	Zylinderschraube M 6 X 12		4	
31	900 028 008 01	Federring B6		4	
(32)	999 116 001 00	Spannring		8	
32	900 116 002 01	Sicherungsscheibe 3,2		8	
(33)	901 531 331 50	Zierleiste	/L	1	
33	901 531 332 50	Zierleiste	/R	1	

Modell: 911 65

Laufzeit: 1965>>1969



Modell: 911 65

Laufzeit: 1965>>1969

Pos	Teilenummer	Benennung	Bemerkung	St	Modellangabe
(1)	901 542 041 22	Fensterheber mechanisch Nacharbeit Erforderlich Fensterheber F >> 030 2921 F >> 035 1599 F >> 045 3638	/L	1	911 912 912
-	PCG 542 041 22	Fensterheber Reparatursatz bestehend aus: Gleiter Druckfeder Scheibe Sicherung		1 2 2 2 2	
(1)	901 542 041 22	Fensterheber F 030 2922 >> F 035 1600 >> F 045 3639 >> F >> 030 7180 F >> 035 4818 F >> 046 1072	/L	1	911 912 912 911 912 912
-	PCG 542 041 22	Fensterheber Reparatursatz bestehend aus: Gleiter Druckfeder Scheibe Sicherung		1 2 2 2 2	
(1)	901 542 041 22	Fensterheber F 030 7181 >> F 035 4819 >> F 046 1073 >>	/L -68	1	911 912 912
-	PCG 542 041 22	Fensterheber Reparatursatz bestehend aus: Gleiter Druckfeder Scheibe Sicherung		1 2 2 2 2	
(1)	901 542 042 22	Fensterheber F >> 030 2921 F >> 035 1599 F >> 045 3638	/R	1	911 912 912
-	901 542 041 22	Fensterheber Reparatursatz bestehend aus: Gleiter Druckfeder Scheibe Sicherung		1 2 2 2 2	
(1)	901 542 042 22	Fensterheber F 030 2922 >> F 035 1600 >> F 045 3639 >> F >> 030 7180 F >> 035 4818 F >> 046 1072	/R	1	911 912 912 911 912 912
-	PCG 542 041 22	Fensterheber Reparatursatz bestehend aus: Gleiter Druckfeder Scheibe		1 2 2 2	

Modell: 911 65

Laufzeit: 1965>>1969

Pos	Teilenummer	Benennung	Bemerkung	St	Modellangabe
(1)	901 542 042 22	Sicherung Fensterheber F 030 7181 >> F 035 4819 >> F 046 1073 >>	/R -68	2 1	911 912 912
-	PCG 542 041 22	Fensterheber Reparatursatz bestehend aus: Gleiter Druckfeder Scheibe Sicherung		1 2 2 2 2	
(1)	911 542 041 00	Fensterheber	/L 69-	1	
1	911 542 042 00	Fensterheber	/R 69-	1	
1	911 542 929 03	Fensterheber mitverwenden: 911.542.057.00 911.542.491.40	/L 69-	1 1 1	COUPE
1	911 542 930 03	Kreuzarm mitverwenden: 911.542.058.00 911.542.491.40	/R 69-	1 1 1	COUPE
1	911 542 929 42	Kreuzarm mitverwenden: 911.542.057.42 911.542.491.40	/L 69-	1 1 1	TARGA
1	911 542 930 42	Kreuzarm mitverwenden: 911.542.058.42 911.542.491.40	/R 69-	1 1 1	TARGA
2	N 014 761 2	Zylinderschraube M6 X 12	-68	8	
2	900 119 129 01	Zylinderschraube M 6 X 12		8	
2	N 014 765 2	Zylinderschraube M6 X 10	69-	8	
3	900 027 014 01	Federring B6		8	
3	900 027 014 02	Federring B6		8	
3	N 012 006 4	Federring B6		8	
(4)	900 151 006 09	Scheibe 6,4	-68	8	
4	N 011 524 7	Unterlegscheibe 6,4	69-	8	
4	N 011 524 27	Unterlegscheibe 6,4	69-	8	
5	901 542 495 20	Dichtring		2	
5	901 542 495 21	Dichtring		2	
6	901 552 891 20	Rosette		2	
7	911 542 471 00	Fensterkurbel F >> 030 5100 F >> 035 4000 F >> 045 8100		2 2 2	
8	911 542 475 00	Kegelschraube		2	
9	901 542 472 20	Abdeckplatte		2	
10	911 542 471 00	Fensterkurbel F 030 5101 >> F 035 4001 >> F 045 8101 >> F >> 1180 0147 F >> 1181 0106		2 2 2 2 2	

Modell: 911 65

Laufzeit: 1965>>1969

Pos	Teilenummer	Benennung	Bemerkung	St	Modellangabe
11	901 542 473 20	F >> 1182 0004 F >> 1183 0003 F >> 1185 0035 F >> 1186 0037 F >> 1180 5000 F >> 1185 5001 F >> 1187 0000 F >> 1188 0001 F >> 1282 0030 F >> 1287 0036 F >> 1280 0239 Abdeckung F 030 5101 >> F 035 4001 >> F 045 8101 >> F >> 1180 0147 F >> 1181 0106 F >> 1182 0004 F >> 1183 0003 F >> 1185 0035 F >> 1186 0037 F >> 1180 5000 F >> 1185 5001 F >> 1187 0000 F >> 1188 0001 F >> 1282 0030 F >> 1287 0036 F >> 1280 0239		2	
12	911 542 471 00	Fensterkurbel F 1180 0148 >> F 1181 0107 >> F 1182 0005 >> F 1183 0004 >> F 1185 0036 >> F 1186 0038 >> F 1180 5001 >> F 1185 5002 >> F 1187 0001 >> F 1188 0002 >> F 1282 0031 >> F 1287 0037 >> F 1280 0240 >>		2	
13	901 542 482 20	Abdeckung F 1180 0148 >> F 1181 0107 >> F 1182 0005 >> F 1183 0004 >> F 1185 0036 >> F 1186 0038 >> F 1180 5001 >> F 1185 5002 >> F 1187 0001 >> F 1188 0002 >> F 1282 0031 >> F 1287 0037 >> F 1280 0240 >>		2	
13	901 542 482 20 700	Abdeckung Schwarz F 1180 0148 >> F 1181 0107 >> F 1182 0005 >> F 1183 0004 >> F 1185 0036 >>		2	

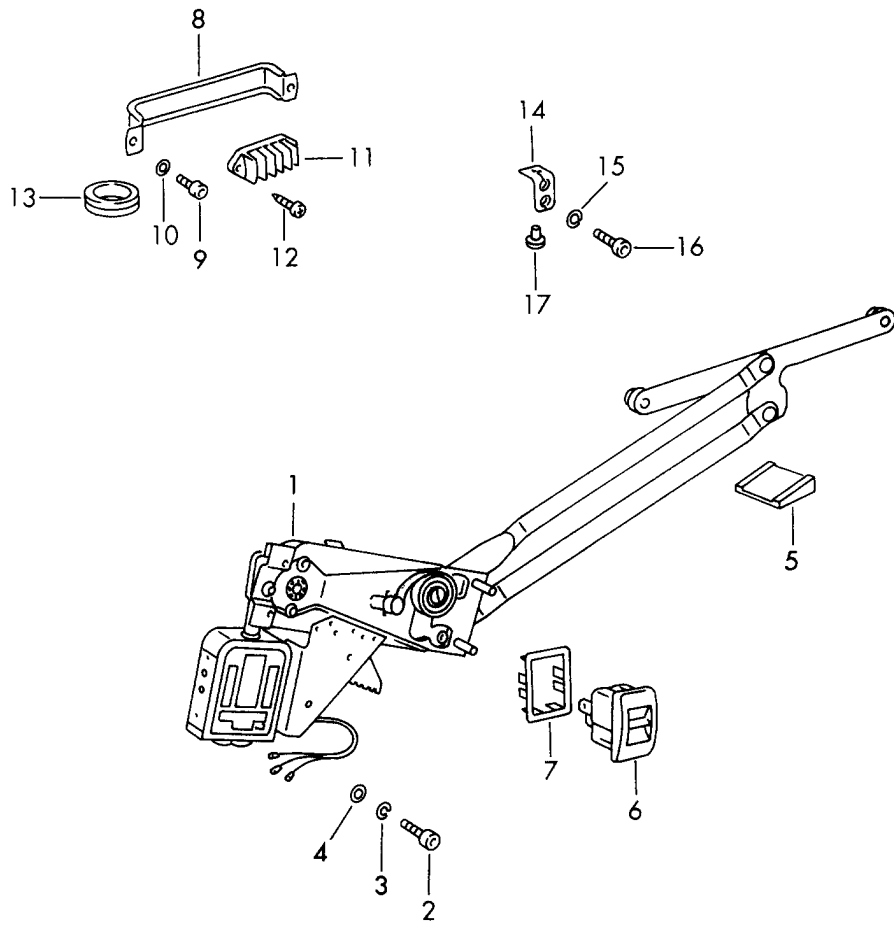
Modell: 911 65

Laufzeit: 1965>>1969

Pos	Teilenummer	Benennung	Bemerkung	St	Modellangabe
		F 1186 0038 >>			
		F 1180 5001 >>			
		F 1185 5002 >>			
		F 1187 0001 >>			
		F 1188 0002 >>			
		F 1282 0031 >>			
		F 1287 0037 >>			
		F 1280 0240 >>			
14	901 542 411 40	Anschlagwinkel		2	
15	900 028 008 01	Federring		4	
		A6			
16	N 014 765 2	Zylinderschraube		4	
		M6 X 10			
17	999 703 064 50	Puffer		2	

Modell: 911 65

Laufzeit: 1965>>1969



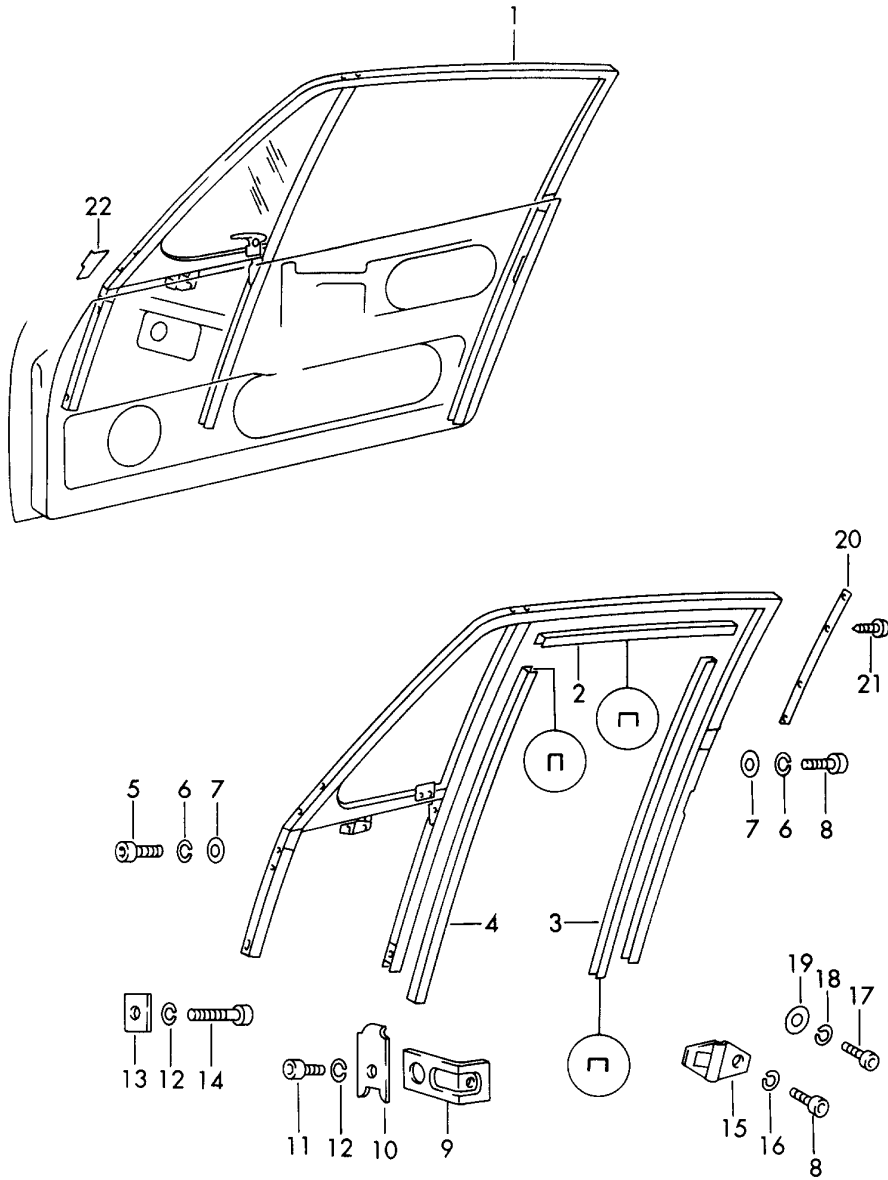
Modell: 911 65

Laufzeit: 1965>>1969

Pos	Teilenummer	Benennung	Bemerkung	St	Modellangabe
		Fensterheber elektrisch			
(1)	911 542 003 25	Fensterheber	/L	1	
1	911 542 004 25	Fensterheber	/R	1	
-	901 624 102 01	Elektromotor		2	
-	901 624 103 00	Getriebe		2	
-	911 542 929 01	Fensterheber		1	
-	911 542 930 01	Fensterheber		1	
-	901 624 105 00	Kupplung		2	
2	N 014 765 2	Zylinderschraube M6 X15		8	
3	900 027 014 01	Federring B6		8	
3	900 027 014 02	Federring B6		8	
3	N 012 006 4	Federring B6		8	
4	N 011 524 7	Unterlegscheibe 6,4		8	
4	N 011 524 27	Unterlegscheibe 6,4		8	
5	901 542 063 00	Auflaufkeil		2	
6	901 613 621 00	Tastschalter Schiebedach Chrom		3	
7	901 613 635 00	Aufnahmerahmen		3	
8	901 531 083 00	Träger		2	
9	900 014 013 02	Zylinderschraube M4 X 10		4	
10	900 027 011 01	Federring B4		4	
11	901 612 898 00	Leistungsverbinder 5-polig		2	
12	N 013 961 2	Linsenblechschaube 3,9 X 13		4	
12	N 013 961 11	Linsenblechschaube 3,9 X 13		4	
13	999 702 026 50	Gummitülle		2	
14	901 542 411 40	Anschlagwinkel		2	
15	900 028 008 01	Federring A6		4	
16	N 014 765 2	Zylinderschraube M6 X 10		4	
17	999 703 064 50	Puffer		2	

Modell: 911 65

Laufzeit: 1965>>1969



Modell: 911 65

Laufzeit: 1965>>1969

Pos	Teilenummer	Benennung	Bemerkung	St	Modellangabe
(1)	901 542 005 22	Türfensterrahmen Türfensterrahmen F >> 030 2805 F >> 035 1271 F >> 043 8082	/L	1	COUPE
(1)		Türfensterrahmen F 030 2806 >> F 035 1272 >> F 045 3083 >>	/L -67	1	
(1)	901 542 005 25	Türfensterrahmen F >> 1183 0003 F >> 1180 5000 F >> 1282 0030 F >> 1280 0239	/L 68-	1	
(1)	901 542 005 26	Türfensterrahmen F 1183 0004 >> F 1180 5001 >> F 1282 0031 >> F 1280 0240 >>	/L	1	
(1)	901 542 021 27	Türfensterrahmen	/L 69-	1	
(1)	901 542 006 20	Türfensterrahmen F >> 030 2805 F >> 035 1271 F >> 043 8082	/R	1	
(1)	901 542 006 22	Türfensterrahmen F 030 2806 >> F 035 1272 >> F 045 3083 >>	/R -67	1	
(1)	901 542 006 25	Türfensterrahmen F >> 1183 0003 F >> 1180 5000 F >> 1282 0030 F >> 1280 0239	/R 68-	1	
1	901 542 006 26	Türfensterrahmen F 1183 0004 >> F 1180 5001 >> F 1282 0031 >> F 1280 0240 >>	/R	1	
(1)	901 542 022 27	Türfensterrahmen	/R 69-	1	
(1)	901 542 005 30	Türfensterrahmen Grün F >> 030 2805 F >> 035 1271 F >> 043 8082	/L	1	
(1)	901 542 005 32	Türfensterrahmen Grün F 030 2806 >> F 035 1272 >> F 045 3083 >>	/L -67	1	
(1)	901 542 005 35	Türfensterrahmen Grün F >> 1183 0003 F >> 1180 5000 F >> 1282 0030 F >> 1280 0239	/L 68-	1	
(1)	901 542 005 36	Türfensterrahmen Grün F 1183 0004 >> F 1180 5001 >> F 1282 0031 >> F 1280 0240 >>	/L	1	
(1)	901 542 006 30	Türfensterrahmen Grün	/R	1	

Modell: 911 65

Laufzeit: 1965>>1969

Pos	Teilenummer	Benennung	Bemerkung	St	Modellangabe
(1)	901 542 006 32	F >> 030 2805 F >> 035 1271 F >> 043 8082 Türfensterrahmen Grün	/R -67	1	
(1)	901 542 006 35	F 030 2806 >> F 035 1272 >> F 045 3083 >> Türfensterrahmen Grün	/R 68-	1	
(1)	901 542 006 36	F >> 1183 0003 F >> 1180 5000 F >> 1282 0030 F >> 1280 0239 Türfensterrahmen Grün	/R	1	
2	901 542 901 20	F 1183 0004 >> F 1180 5001 >> F 1282 0031 >> F 1280 0240 >> Fensterführung	-67	2	
2	901 542 901 21	Fensterführung		2	
(2)	901 542 901 25	Fensterführung	68	2	
(2)	911 542 905 00	Fensterführung	69-	2	
3	901 542 901 20	Fensterführung	/H -68	2	
3	901 542 901 21	Fensterführung	/H	2	
(3)	901 542 902 25	Fensterführung	/H 68	2	
(3)	901 542 902 26	Fensterführung	/H 68-	2	
3	911 542 905 00	Fensterführung	/H 69-	2	
4	901 542 902 25	Fensterführung	/V -68	2	
4	901 542 902 26	Fensterführung	/V	2	
4	911 542 905 00	Fensterführung	/V 69-	2	
5	900 119 052 02	Zylinderschraube M8 X 15		4	
6	900 027 015 02	Federring B8		10	
6	900 027 015 03	Federring B8		10	
7	900 025 007 02	Scheibe 8,4		8	
7	900 025 007 03	Scheibe 8,4		8	
8	999 218 008 02	Zylinderschraube M8 X 12		4	
8	900 119 018 03	Zylinderschraube M8 X 12		4	
9	911 542 061 00	Haltewinkel	-67	2	
-	901 542 933 20	Abdichtung Tür mit Rahmen		2	
10	901 542 252 20	Unterlage		2	
10	901 542 252 25	Unterlage		2	
11	N 014 761 2	Zylinderschraube M6 X 20		2	
11	900 119 129 01	Zylinderschraube M 6 X 12		2	
12	900 027 014 01	Federring B6		4	
12	900 027 014 02	Federring B6		4	
12	N 012 006 4	Federring B6		4	

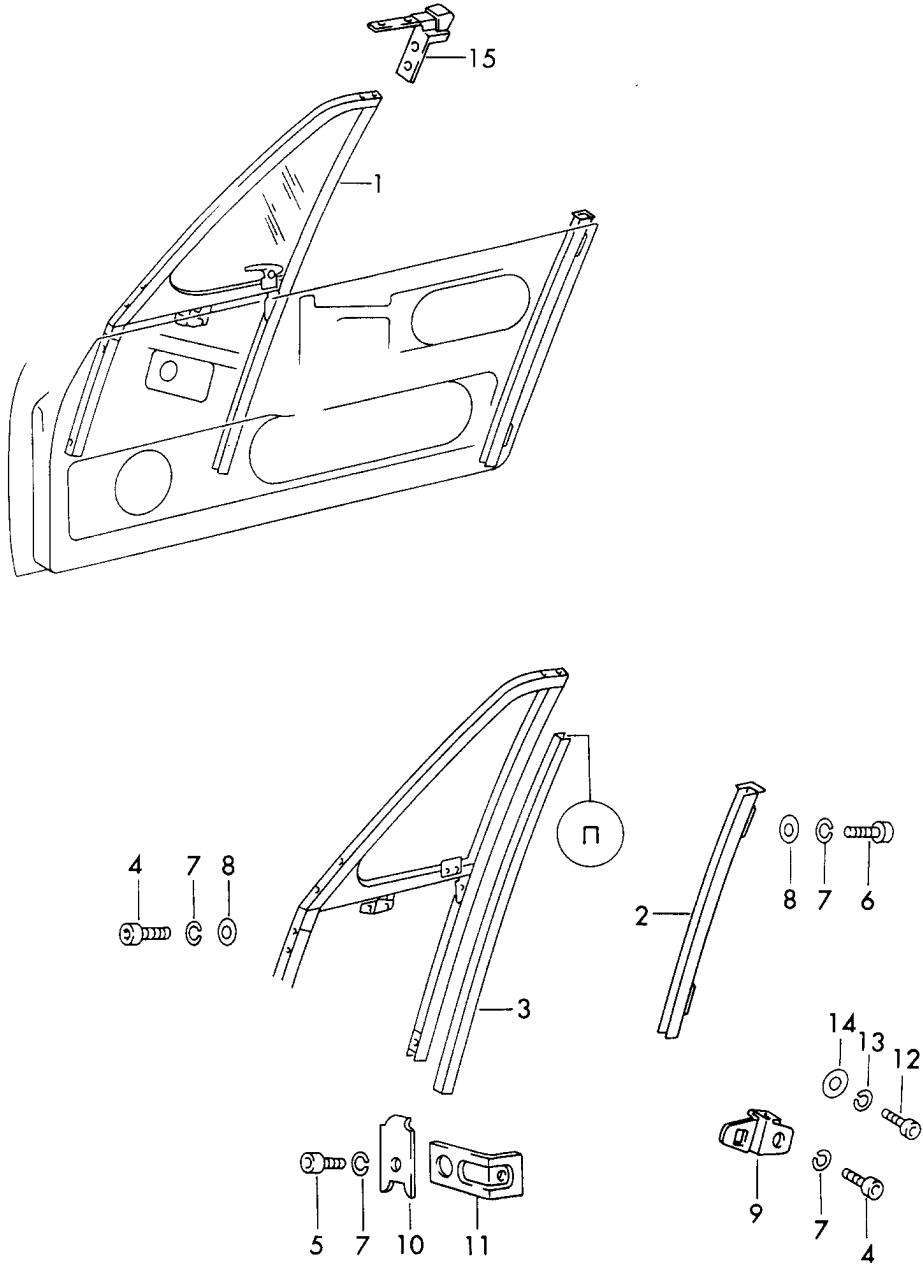
Modell: 911 65

Laufzeit: 1965>>1969

Pos	Teilenummer	Benennung	Bemerkung	St	Modellangabe
13	901 542 223 20	Unterlage		2	
14	N 014 782 1	Zylinderschraube M6 X 25		2	
15	901 542 235 20	Klemmfeder	-67	2	
(15)	901 542 235 40	Klemmfeder	/L 68	1	
(15)	901 542 236 40	Klemmfeder	/R 68	1	
16	900 028 008 01	Federring B6		2	
17	900 119 001 02	Zylinderschraube M5 X 12		2	
17	900 976 003 01	Zylinderschraube M5 X 12		2	
18	N 012 005 3	Federring B5		2	
19	900 025 003 02	Unterlegscheibe 5,3		2	
20	901 542 262 21	Regenleiste	/R -67	1	
(20)	901 542 261 21	Regenleiste	/L -67	1	
21	900 148 030 12	Linsensenkblechschraube AM3 X 5		8	
(22)	911 531 711 00	Anschlussbrücke	/V /L 69-	2	
22	911 531 712 00	Anschlussbrücke	/V /R 69-	2	
(22)	911 531 713 00	Anschlussbrücke	/H /L 69-	2	
(22)	911 531 714 00	Anschlussbrücke	/H /R 69-	2	

Modell: 911 65

Laufzeit: 1965>>1969



Modell: 911 65

Laufzeit: 1965>>1969

Pos	Teilenummer	Benennung	Bemerkung	St	Modellangabe
(1)	901 542 005 40	Türfensterrahmen Türfensterrahmen F >> 1188 0001 F >> 1185 5001 F >> 1287 0036	/L	1	TARGA
(1)	901 542 005 41	Türfensterrahmen F 1188 0002 >> F 1185 5002 >> F 1287 0037 >>	/L	1	
(1)	901 542 005 45	Türfensterrahmen Grün F >> 1188 0001 F >> 1185 5001 F >> 1287 0036	/L	1	
(1)	901 542 005 46	Türfensterrahmen Grün F 1188 0002 >> F 1185 5002 >> F 1287 0037 >>	/L	1	
(1)	901 542 005 43	Türfensterrahmen	/L 69-	1	
(1)	901 542 005 51	Türfensterrahmen	/L 69-	1	
(1)	901 542 005 48	Türfensterrahmen	/L 69-	1	
(1)	901 542 005 55	Türfensterrahmen	/L 69-	1	
1	901 542 006 40	Türfensterrahmen F >> 1188 0001 F >> 1185 5001 F >> 1287 0036	/R	1	
(1)	901 542 006 41	Türfensterrahmen F 1188 0002 >> F 1185 5002 >> F 1287 0037 >>	/R	1	
(1)	901 542 006 45	Türfensterrahmen Grün F >> 1188 0001 F >> 1185 5001 F >> 1287 0036	/R	1	
(1)	901 542 006 46	Türfensterrahmen Grün F 1188 0002 >> F 1185 5002 >> F 1287 0037 >>	/R	1	
(1)	901 542 006 43	Türfensterrahmen	/R 69-	1	
(1)	901 542 006 51	Türfensterrahmen	/R 69-	1	
(1)	901 542 006 48	Türfensterrahmen	/R 69-	1	
(1)	901 542 006 55	Türfensterrahmen	/R 69-	1	
(2)	901 542 023 40	Fensterführungsschiene	/H /L	1	
2	901 542 024 40	Fensterführungsschiene	/H /R	1	
(3)	901 542 901 20	Fensterführung bis Modell A	/V	2	
(3)	901 542 901 21	Fensterführung bis Modell A	/V	2	
(3)	901 542 902 25	Fensterführung ab Modell A	/V -68	2	
(3)	901 542 902 26	Fensterführung ab Modell A	/V	2	
3	911 542 905 00	Fensterführung	/V 69-	2	
4	N 014 765 2	Zylinderschraube M6 X 10		4	
5	N 014 761 2	Zylinderschraube M6 X 12		2	
5	900 119 129 01	Zylinderschraube M 6 X 12		2	
6	900 119 035 02	Zylinderschraube		6	

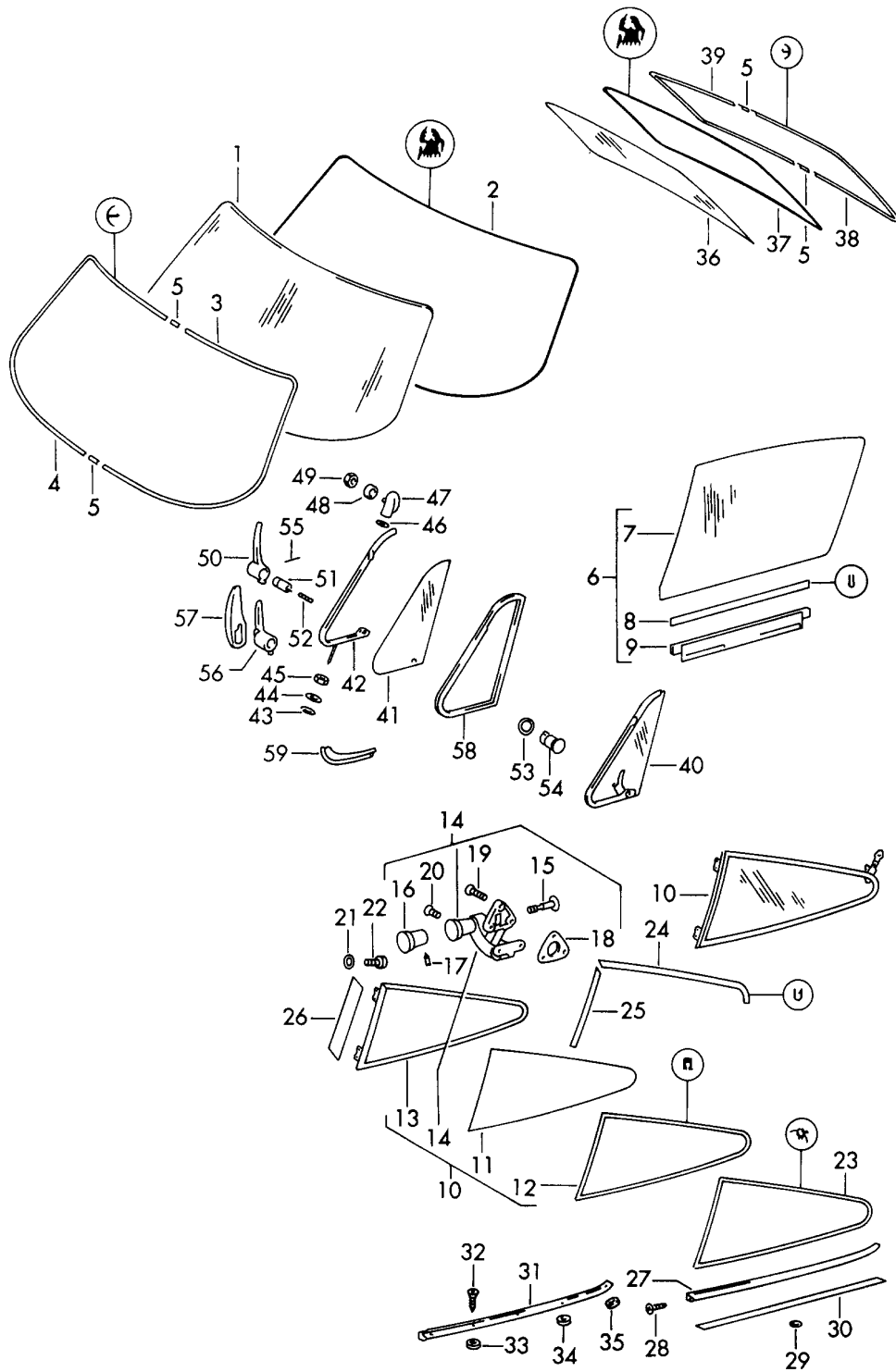
Modell: 911 65

Laufzeit: 1965>>1969

Pos	Teilenummer	Benennung	Bemerkung	St	Modellangabe
7	900 027 014 01	M6 X 8 Federring B6		14	
7	900 027 014 02	Federring B6		14	
7	N 012 006 4	Federring B6		14	
8	N 011 524 7	Unterlegscheibe 6,4		8	
8	N 011 524 27	Unterlegscheibe 6,4		8	
(9)	901 542 235 40	Klemmfeder	/L	1	
9	901 542 236 40	Klemmfeder	/R	1	
10	901 542 252 25	Unterlage		2	
11	911 542 061 00	Haltewinkel		2	
12	N 014 761 2	Zylinderschraube M6 X 12		2	
12	900 119 129 01	Zylinderschraube M 6 X 12		2	
13	900 027 014 01	Federring B6		2	
13	900 027 014 02	Federring B6		2	
13	N 012 006 4	Federring B6		2	
14	N 011 524 7	Unterlegscheibe 6,4		2	
14	N 011 524 27	Unterlegscheibe 6,4		2	
(15)	911 542 065 41	Rahmenverbindung	/L	1	
15	911 542 066 41	Rahmenverbindung	/R	1	

Modell: 911 65

Laufzeit: 1965>>1969



Modell: 911 65

Laufzeit: 1965>>1969

Pos	Teilenummer	Benennung	Bemerkung	St	Modellangabe
		Verglasung	-68		COUPE
1	901 541 101 21	Frontscheibe		1	
(1)	901 541 101 31	Frontscheibe Grün		1	
2	901 541 901 20	Scheibendichtung		1	
2	911 541 225 00	Scheibendichtung		1	
2	911 541 225 02	Scheibendichtrahmen		1	
2	911 541 225 03	Scheibendichtrahmen		1	
2	911 541 225 04	Scheibendichtrahmen		1	
3	901 541 911 20	Zierrahmenhälfte	/L	1	
4	901 541 912 20	Zierrahmenhälfte	/R	1	
5	644 541 921 06	Deckplatte		4	
6	901 542 011 20	Türfensterscheibe F >> 030 2921 F >> 035 1599 F >> 045 3638	/L	1	
(6)	901 542 012 20	Türfensterscheibe F >> 030 2921 F >> 035 1599 F >> 045 3638	/R	1	
(6)	901 542 011 30	Türfensterscheibe Grün F >> 030 2921 F >> 035 1599 F >> 045 3638	/L	1	
(6)	901 542 012 30	Türfensterscheibe Grün F >> 030 2921 F >> 035 1599 F >> 045 3638	/R	1	
(6)	901 542 011 21	Türfensterscheibe F 030 2922 >> F 035 1600 >> F 045 3639 >>	/L -67	1	
(6)	901 542 011 25	Türfensterscheibe	/L 68	1	
(6)	901 542 012 21	Türfensterscheibe F 030 2922 >> F 035 1600 >> F 045 3639 >>	/R -67	1	
(6)	901 542 012 25	Türfensterscheibe	/R 68	1	
(6)	901 542 011 31	Türfensterscheibe Grün F 030 2922 >> F 035 1600 >> F 045 3639 >>	/L -67	1	
(6)	901 542 011 35	Türfensterscheibe Grün	/L 68	1	
(6)	901 542 012 31	Türfensterscheibe Grün F 030 2922 >> F 035 1600 >> F 045 3639 >>	/R -67	1	
(6)	901 542 012 35	Türfensterscheibe Grün	/R 68	1	
7	901 542 101 20	Seitenscheibe	/L -67	1	
(7)	901 542 101 25	Seitenscheibe	/L 68	1	
(7)	901 542 102 20	Seitenscheibe	/R -67	1	
(7)	901 542 102 25	Seitenscheibe	/R 68	1	
(7)	901 542 101 30	Seitenscheibe Grün	/L -67	1	
(7)	901 542 101 35	Seitenscheibe Grün	/L 68	1	
(7)	901 542 102 30	Seitenscheibe	/R -67	1	

Modell: 911 65

Laufzeit: 1965>>1969

Pos	Teilenummer	Benennung	Bemerkung	St	Modellangabe
(7)	901 542 102 35	Grün Seitenscheibe	/R 68	1	
8	901 542 491 20	Grün Gummieinlage		2	
9	901 542 045 20	Fensterhebeschiene	/L	1	
		F >> 030 2921			
		F >> 035 1599			
		F >> 045 3638			
(9)	901 542 045 21	Fensterhebeschiene	/L	1	
		F 030 2922 >>			
		F 035 1600 >>			
		F 045 3639 >>			
(9)	901 542 046 20	Fensterhebeschiene	/R	1	
		F >> 030 2921			
		F >> 035 1599			
		F >> 045 3638			
(9)	901 542 046 21	Fensterhebeschiene	/R	1	
		F 030 2922 >>			
		F 035 1600 >>			
		F 045 3639 >>			
10	901 543 011 20	Seitenscheibe	/L -67	1	
(10)	901 543 011 25	Seitenscheibe	/L 68	1	
(10)	901 543 012 20	Seitenscheibe	/R -67	1	
(10)	901 543 012 25	Seitenscheibe	/R 68	1	
(10)	901 543 011 30	Seitenscheibe	/L -67	1	
		Grün			
(10)	901 543 011 35	Seitenscheibe	/L 68	1	
		Grün			
(10)	901 543 012 30	Seitenscheibe	/R -67	1	
		Grün			
(10)	901 543 012 35	Seitenscheibe	/R 68	1	
		Grün			
11	901 543 101 20	Seitenfensterscheibe	/L	1	
(11)	901 543 102 20	Seitenfensterscheibe	/R	1	
(11)	901 543 101 30	Seitenfensterscheibe	/L	1	
		Grün			
(11)	901 543 102 30	Seitenfensterscheibe	/R	1	
		Grün			
12	901 543 191 20	Scheibendichtrahmen		1	
13	901 543 015 20	Aufnahmerahmen	/L -67	1	
(13)	901 543 015 25	Aufnahmerahmen	/L 68	1	
(13)	901 543 016 20	Aufnahmerahmen	/R -67	1	
(13)	901 543 016 25	Aufnahmerahmen	/R 68	1	
14	901 543 041 21	Aussteller	/L	1	
(14)	901 543 042 21	Aussteller	/R	1	
15	644 543 416 00	Gewindebolzen		2	
16	644 552 820 03	Knopf		2	
	644 552 820 03 700	Schwarz			
17	900 043 002 00	Gewindestift		2	
		M3 X 4			
18	901 543 491 21	Unterlage		2	
19	900 148 023 02	Linsensenkblechschaube		6	
		M4 X 15			
20	900 148 002 02	Linsensenkblechschaube		4	
		AM4 X 6			
21	900 025 033 02	Scheibe		8	
		5,3			
22	900 119 034 0C	Zylinderschraube		8	
		M5 X8			
		Weiss			
23	901 543 901 20	Scheibendichtrahmen	/L	1	
(23)	901 543 902 20	Scheibendichtrahmen	/R	1	
24	999 911 041 00	Kantenschutz		*	

Modell: 911 65

Laufzeit: 1965>>1969

Pos	Teilenummer	Benennung	Bemerkung	St	Modellangabe
24	PCG 911 041 00	Kantenschutz Weiss 560 MM		1	
25	901 543 423 00	Kantenschutz		2	
25	PCG 543 423 00	Kantenschutz Weiss 320 MM		2	
26	901 543 493 20	Abdichtstreifen		2	
27	901 543 093 20	Zierleiste	/L -67	1	
(27)	901 543 094 20	Zierleiste	/R -67	1	
28	900 145 002 02	Linsensenkblechschraube B2,9 X 9,5 Verchromt		2	
29	999 591 211 01	Selbstschneidemutter		10	
30	999 911 004 50	Terostatband 20 X 2 für Kantenschutz		*	
31	901 543 921 25	Zierleiste	/L 68	1	
(31)	901 543 922 25	Zierleiste	/R 68	1	
32	900 144 009 00	Senkblechschraube B2,9 X13		12	
33	901 543 419 20	Distanzscheibe 4,0		6	
34	901 543 421 20	Distanzscheibe 1,5		2	
35	901 543 422 20	Distanzscheibe 3,0		2	
36	901 545 101 20	Heckscheibe		1	
(36)	901 545 101 30	Heckscheibe Grün		1	
(36)	911 545 105 00	Heckscheibe heizbar		1	
(36)	911 545 105 02	Heckscheibe heizbar		1	
(36)	911 545 107 00	Heckscheibe Grün heizbar		1	
(36)	911 545 107 07	Heckscheibe Grün heizbar		1	
37	911 545 225 00	Scheibendichtrahmen Nacharbeit Erforderlich		1	
38	901 545 911 20	Zierrahmenhälfte	/L	1	
39	901 545 912 20	Zierrahmenhälfte	/R	1	
40	901 542 051 20	Scheibe F >> 030 1879 F >> 035 0439 F >> 045 1350	/L	1	
(40)	901 542 052 20	Scheibe F >> 030 1879 F >> 035 0439 F >> 045 1350	/R	1	
(40)	901 542 051 22	Scheibe F 030 1880 >> F 035 0440 >> F 045 1351 >>	/L -67	1	
(40)	901 542 051 25	Scheibe F >> 1183 0003 F >> 1180 5000 F >> 1282 0030 F >> 1280 0239	/L 68	1	
(40)	901 542 051 26	Scheibe	/L	1	

Modell: 911 65

Laufzeit: 1965>>1969

Pos	Teilenummer	Benennung	Bemerkung	St	Modellangabe
(40)	901 542 052 22	F 1183 0004 >> F 1180 5001 >> F 1282 0031 >> F 1280 0240 >> Scheibe	/R -67	1	
(40)	901 542 052 25	F 030 1880 >> F 035 0440 >> F 045 1351 >> Scheibe	/R 68	1	
(40)	901 542 052 26	F >> 1183 0003 F >> 1180 5000 F >> 1282 0030 F >> 1280 0239 Scheibe	/R	1	
(40)	901 542 051 30	F 1183 0004 >> F 1180 5001 >> F 1282 0031 >> F 1280 0240 >> Scheibe Grün	/L	1	
(40)	901 542 052 30	F >> 030 1879 F >> 035 0439 F >> 045 1350 Scheibe Grün	/R	1	
(40)	901 542 051 32	F >> 030 1879 F >> 035 0439 F >> 045 1350 Scheibe Grün	/L -67	1	
(40)	901 542 051 35	F 030 1880 >> F 035 0440 >> F 045 1351 >> Scheibe Grün	/L 68	1	
(40)	901 542 051 36	F >> 1183 0003 F >> 1180 5000 F >> 1282 0030 F >> 1280 0239 Scheibe Grün	/L	1	
(40)	901 542 052 32	F 1183 0004 >> F 1180 5001 >> F 1282 0031 >> F 1280 0240 >> Scheibe Grün	/R -67	1	
(40)	901 542 052 35	F 030 1880 >> F 035 0440 >> F 045 1351 >> Scheibe Grün	/R 68	1	
(40)	901 542 052 36	F >> 1183 0003 F >> 1180 5000 F >> 1282 0030 F >> 1280 0239 Scheibe Grün	/R	1	
41	901 542 501 20	F 1183 0004 >> F 1180 5001 >> F 1282 0031 >> F 1280 0240 >> Seitenscheibe	/L -67	1	

Modell: 911 65

Laufzeit: 1965>>1969

Pos	Teilenummer	Benennung	Bemerkung	St	Modellangabe
(41)	901 542 501 25	Seitenscheibe	/L 68	1	
(41)	901 542 502 25	Seitenscheibe	/R -67	1	
(41)		Seitenscheibe	/R 68	1	
(41)	901 542 501 35	Seitenscheibe	/L -67	1	
(41)		Grün			
(41)		Seitenscheibe	/L 68	1	
(41)		Grün			
(41)	901 542 502 35	Seitenscheibe	/R -67	1	
(41)		Grün			
(41)		Seitenscheibe	/R 68	1	
(41)		Grün			
42	901 542 055 20	Aufnahmerahmen	/L -67	1	
(42)	901 542 055 25	Aufnahmerahmen	/L 68	1	
(42)	901 542 056 20	Aufnahmerahmen	/R -67	1	
(42)	901 542 056 25	Aufnahmerahmen	/R 68	1	
43	999 041 319 01	Seeger - Sicherungsring	-67	2	
		8			
44	999 025 105 60	Scheibe	-67	2	
45	901 542 519 20	Scheibe	-67	2	
46	900 025 002 40	Scheibe	-67	2	
		4,3			
47	901 542 621 22	Lager	/L	1	
(47)	901 542 622 22	Lager	/R	1	
48	644 542 625 06	Distanzscheibe		2	
49	999 084 101 02	Sicherungsmutter		2	
50	901 542 553 20	Verschluss	/L 68	2	
		F >> 1183 0003			
		F >> 1180 5000			
		F >> 1282 0030			
		F >> 1280 0239			
(50)	901 542 553 21	Hebel	/L	2	
		F 1183 0004 >>			
		F 1180 5001 >>			
		F 1282 0031 >>			
		F 1280 0240 >>			
(50)	901 542 554 21	Hebel	/R 68	2	
		F >> 1183 0003			
		F >> 1180 5000			
		F >> 1282 0030			
		F >> 1280 0239			
(50)		Hebel	/R	2	
		F 1183 0004 >>			
		F 1180 5001 >>			
		F 1282 0031 >>			
		F 1280 0240 >>			
51	901 542 559 20	Druckknopf		2	
52	644 542 555 00	Druckfeder		2	
53	911 542 556 48	Federscheibe		2	
54	644 542 558 00	Lager	68	2	
		F >> 1183 0003			
		F >> 1180 5000			
		F >> 1282 0030			
		F >> 1280 0239			
54	644 542 558 01	Lager	68-	2	
		F >> 1183 0003			
		F >> 1180 5000			
		F >> 1282 0030			
		F >> 1280 0239			
54	901 542 558 21	Lager		2	
		F 1183 0004 >>			
		F 1180 5001 >>			
		F 1282 0031 >>			
		F 1280 0240 >>			

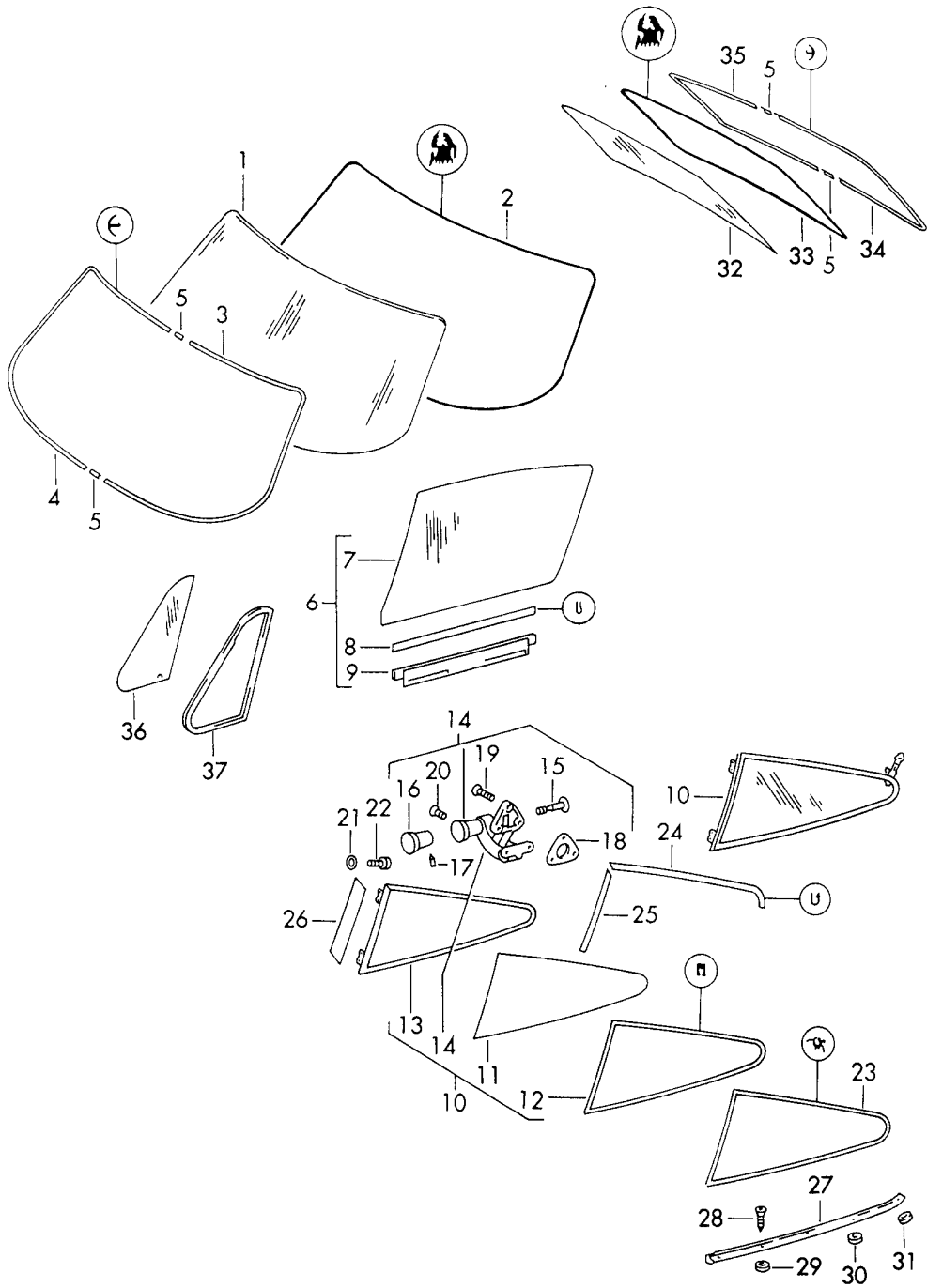
Modell: 911 65

Laufzeit: 1965>>1969

Pos	Teilenummer	Benennung	Bemerkung	St	Modellangabe
54	901 542 558 22	Lager F 1183 0004 >> F 1180 5001 >> F 1282 0031 >> F 1280 0240 >>		2	
55	900 090 001 00	Kerbstift 2 X 12		2	
55	900 090 001 07	Kerbstift 2 X 12		2	
58	901 542 931 23	Dichtrahmen	/L	1	
(58)	901 542 932 23	Dichtrahmen	/R	1	
59	901 542 513 21	Wasserabweiser	/L	1	
(59)	901 542 514 21	Wasserabweiser	/R	1	

Modell: 911 65

Laufzeit: 1965>>1969



Modell: 911 65

Laufzeit: 1965>>1969

Pos	Teilenummer	Benennung	Bemerkung	St	Modellangabe
		Verglasung	69-		COUPE
1	901 541 101 21	Frontscheibe		1	
(1)	901 541 101 31	Frontscheibe Grün		1	
2	901 541 901 20	Scheibendichtung		1	
3	901 541 911 20	Zierrahmenhälfte	/L	1	
4	901 541 912 20	Zierrahmenhälfte	/R	1	
5	644 541 921 06	Deckplatte		4	
6	901 542 011 27	Türfensterscheibe	/L	1	
(6)	901 542 012 27	Türfensterscheibe	/R	1	
(6)	901 542 011 37	Türfensterscheibe Grün	/L	1	
(6)	901 542 012 37	Türfensterscheibe Grün	/R	1	
(7)	901 542 101 25	Seitenscheibe	/L	1	
(7)	901 542 102 25	Seitenscheibe	/R	1	
(7)	901 542 101 35	Seitenscheibe Grün	/L	1	
(7)	901 542 102 35	Seitenscheibe Grün	/R	1	
8	911 542 491 40	Gummieinlage		2	
9	901 542 045 23	Fensterhebeschiene	/L	1	
(9)	901 542 046 23	Fensterhebeschiene	/R	1	
(10)	901 543 011 25	Seitenscheibe	/L	1	
(10)	901 543 012 25	Seitenscheibe	/R	1	
(10)	901 543 011 35	Seitenscheibe Grün	/L	1	
(10)	901 543 012 35	Seitenscheibe Grün	/R	1	
(11)	901 543 101 30	Seitenfensterscheibe	/L	1	
(11)	901 543 102 30	Seitenfensterscheibe	/R	1	
12	901 543 191 20	Scheibendichtrahmen		1	
13	901 543 015 25	Aufnahmerahmen	/L	1	
(13)	901 543 016 25	Aufnahmerahmen	/R	1	
14	901 543 041 21	Aussteller	/L	1	
(14)	901 543 042 21	Aussteller	/R	1	
15	644 543 416 00	Gewindebolzen		2	
16	644 552 820 03	Knopf		2	
	644 552 820 03 700	Schwarz			
17	900 043 002 00	Gewindestift M3 X 4		2	
18	901 543 491 21	Unterlage		2	
19	900 148 023 02	Linsensenkblechschaube M4 X 15		6	
20	900 148 002 02	Linsensenkblechschaube M4 X 6		4	
21	999 025 109 02	Scheibe 5,3		8	
21	999 025 109 0C	Scheibe 5,3		8	
22	900 186 035 02	Zylinderschraube M5 X 8		8	
23	901 543 901 20	Scheibendichtrahmen	/L	1	
(23)	901 543 902 20	Scheibendichtrahmen	/R	1	
24	999 911 041 00	Kantenschutz		*	
24	PCG 911 041 00	Kantenschutz Weiss 560 MM		1	
25	901 543 423 00	Kantenschutz		2	
25	PCG 543 423 00	Kantenschutz Weiss 320 MM		2	
26	901 543 493 20	Abdichtstreifen		2	

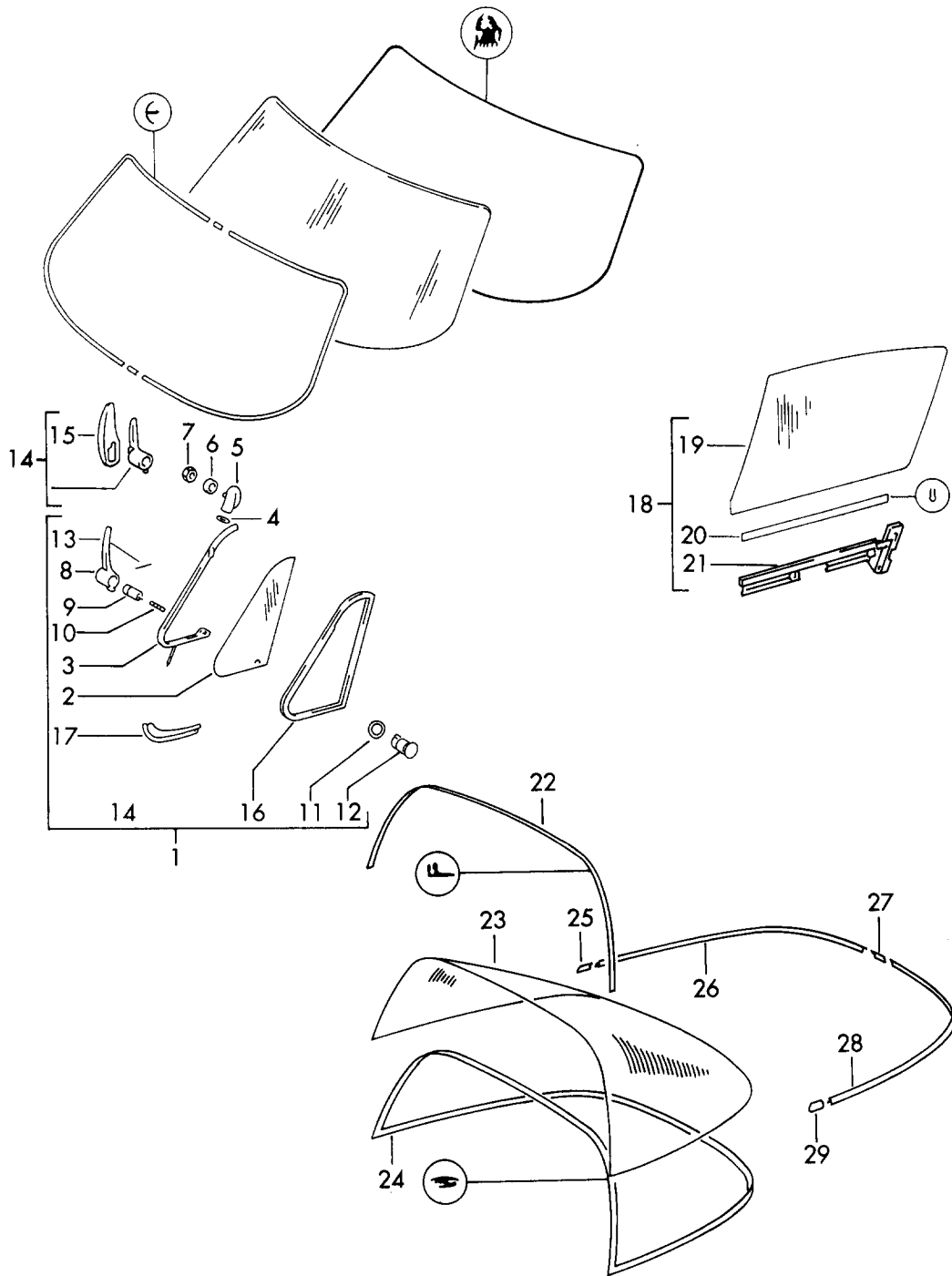
Modell: 911 65

Laufzeit: 1965>>1969

Pos	Teilenummer	Benennung	Bemerkung	St	Modellangabe
27	901 543 921 25	Zierleiste	/L	1	
(27)	901 543 922 25	Zierleiste	/R	1	
28	900 144 009 00	Senkblechschaube B2,9 X 13		12	
29	901 543 419 20	Distanzscheibe 4,0		6	
30	901 543 421 20	Distanzscheibe 1,5		2	
31	901 543 422 20	Distanzscheibe 3,0		2	
32	911 545 105 00	Heckscheibe 100 W		1	
32	911 545 105 02	Heckscheibe 100 W		1	
(32)	911 545 107 00	Heckscheibe 100 W Grün		1	
(32)	911 545 107 07	Heckscheibe 100 W Grün		1	
(32)	911 545 107 00	Heckscheibe 100/250 W Grün		1	
(32)	911 545 107 07	Heckscheibe 100/250 W Grün		1	
33	901 545 901 21	Scheibendichtrahmen		1	
33	911 545 901 00	Scheibendichtrahmen		1	
33	911 545 225 00	Scheibendichtrahmen Nacharbeit Erforderlich		1	
34	901 545 911 20	Zierrahmenhälfte	/L	1	
35	901 545 912 20	Zierrahmenhälfte	/R	1	
36	901 542 501 27	Seitenscheibe	/L	1	
(36)	901 542 502 27	Seitenscheibe	/R	1	
(36)	911 542 511 00	Seitenscheibe Grün	/L	1	
(36)	911 542 512 00	Seitenscheibe	/R	1	
37	901 542 921 21	Scheibendichtrahmen		2	

Modell: 911 65

Laufzeit: 1965>>1969



Modell: 911 65

Laufzeit: 1965>>1969

Pos	Teilenummer	Benennung	Bemerkung	St	Modellangabe
		Verglasung			TARGA
(1)	901 542 051 40	Seitenscheibe	/L	1	
(1)	901 542 052 40	Seitenscheibe	/R	1	
(1)	901 542 051 45	Seitenscheibe	/L	1	
		Grün			
(1)	901 542 052 45	Seitenscheibe	/R	1	
		Grün			
(2)	901 542 501 40	Seitenscheibe	/L	1	
(2)	901 542 501 45	Seitenscheibe	/L	1	
		Grün			
(2)	901 542 502 40	Seitenscheibe	/R	1	
(2)	901 542 502 45	Seitenscheibe	/R	1	
		Grün			
3	901 542 055 40	Aufnahmerahmen	/L	1	
(3)	901 542 056 40	Aufnahmerahmen	/R	1	
4	900 025 002 40	Scheibe		2	
		4,3			
5	901 542 621 22	Lager	/L	2	
(5)	901 542 622 22	Lager	/R	2	
6	644 542 625 06	Distanzscheibe		2	
7	900 084 020 02	Sicherungsmutter		2	
		M4			
8	901 542 553 21	Hebel	/L	1	
(8)	901 542 554 21	Hebel	/R	1	
9	901 542 559 20	Druckknopf		2	
10	644 542 555 00	Druckfeder		2	
11	911 542 556 48	Federscheibe		2	
12	901 542 558 21	Lager		2	
12	901 542 558 22	Lager		2	
13	900 090 001 00	Kerbstift		2	
		2 X 12			
13	900 090 001 07	Kerbstift		2	
		2 X 12			
(16)	911 542 135 40	Dichtrahmen	/L	1	
(16)	911 542 136 40	Dichtrahmen	/R	1	
17	901 542 513 21	Wasserabweiser	/L	1	
(17)	901 542 514 21	Wasserabweiser	/R	1	
(18)	901 542 011 40	Türfensterscheibe	/L -68	1	
(18)	901 542 011 45	Türfensterscheibe	/L -68	1	
		Grün			
(18)	901 542 012 40	Türfensterscheibe	/R -68	1	
(18)	901 542 012 45	Türfensterscheibe	/R -68	1	
		Grün			
18	901 542 011 43	Türfensterscheibe	/L 69-	1	
18	901 542 011 47	Türfensterscheibe	/L 69-	1	
		Grün			
(18)	901 542 012 43	Türfensterscheibe	/R 69-	1	
(18)	901 542 012 47	Türfensterscheibe	/R 69-	1	
		Grün			
19	901 542 101 40	Türfensterscheibe	/L	1	
(19)	901 542 101 45	Türfensterscheibe	/L	1	
		Grün			
(19)	901 542 102 40	Türfensterscheibe	/R	1	
(19)	901 542 102 45	Türfensterscheibe	/R	1	
		Grün			
(20)	901 542 491 20	Gummieinlage	-68	2	
20	911 542 491 40	Gummieinlage	69-	2	
(21)	901 542 043 40	Fensterhebeschiene	/L -68	1	
(21)	901 542 044 40	Fensterhebeschiene	/R -68	1	
21	901 542 043 43	Fensterhebeschiene	/L 69-	1	
(21)	901 542 044 43	Fensterhebeschiene	/R 69-	1	
22	901 565 930 41	Dichtung		1	
(23)	901 565 551 50	Heckscheibe	-68	1	

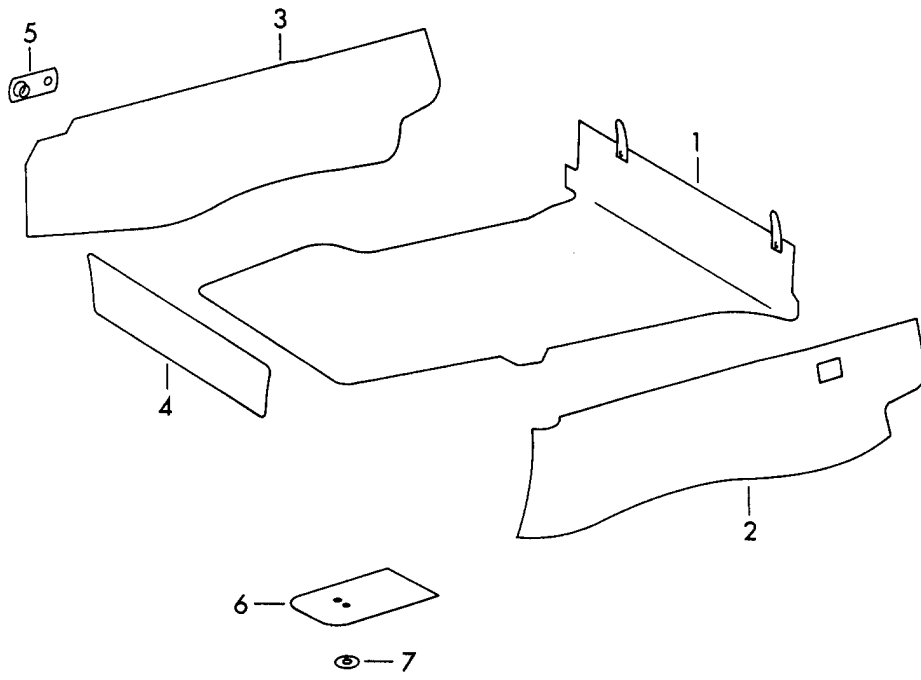
Modell: 911 65

Laufzeit: 1965>>1969

Pos	Teilenummer	Benennung	Bemerkung	St	Modellangabe
23	901 565 551 51	Heckscheibe 100 W	69-	1	
23	911 565 551 03	Heckscheibe 100/250 W	69-	1	
(24)	901 565 052 40	Dichtrahmen	-68	1	
24	901 565 052 41	Dichtrahmen	69-	1	
25	901 565 562 40	Zierleisten-Abschluss	/R	1	
26	901 565 556 40	Zierleiste	/R	1	
27	644 541 921 06	Deckplatte		1	
28	901 565 555 40	Zierleiste	/L	1	
29	901 565 561 40	Zierleisten-Abschluss	/L	1	

Modell: 911 65

Laufzeit: 1965>>1969



Modell: 911 65

Laufzeit: 1965>>1969

Pos	Teilenummer	Benennung	Bemerkung	St	Modellangabe
(1)	901 551 045 20	Innenausstattung Bugraummatte BOUCLE Ausführung Kraftstoffbehälter 62 L F >> 91130 2694 F >> 91235 1292 F >> 91245 1373	/V	1	
(1)	901 551 045 21	Bugraummatte BOUCLE Ausführung Kraftstoffbehälter 62 L F 91130 2695 >> F 91235 1293 >> F 91245 1374 >>	-68	1	
(1)	901 551 045 22	Bugraummatte Perlonvelours Ausführung Kraftstoffbehälter 62 L F 91130 2695 >> F 91235 1293 >> F 91245 1374 >>	-68	1	
(1)	901 551 045 23	Bugraummatte 4597 Ausführung Kraftstoffbehälter 100 L	-68	1	
(1)	911 551 045 00	Bugraummatte Perlonvelours Ausführung Kraftstoffbehälter 62 L	69-	1	
1	901 551 045 26	Bugraummatte Perlonvelours Ausführung Kraftstoffbehälter 100 L	69-	1	
(2)	901 551 049 20	Teppich BOUCLE für Bugraumseitenwand F >> 91130 2694 F >> 91235 1292 F >> 91245 1373	/L	1	
(2)		Teppich BOUCLE für Bugraumseitenwand F 91130 2695 >> F 91235 1293 >> F 91245 1374 >>	/L	1	
(2)	901 551 049 22	Teppich Perlonvelours für Bugraumseitenwand bis Modell A F 91130 2695 >> F 91235 1293 >> F 91245 1374 >>	/L	1	
(2)	901 551 049 24	Teppich	/L -68	1	

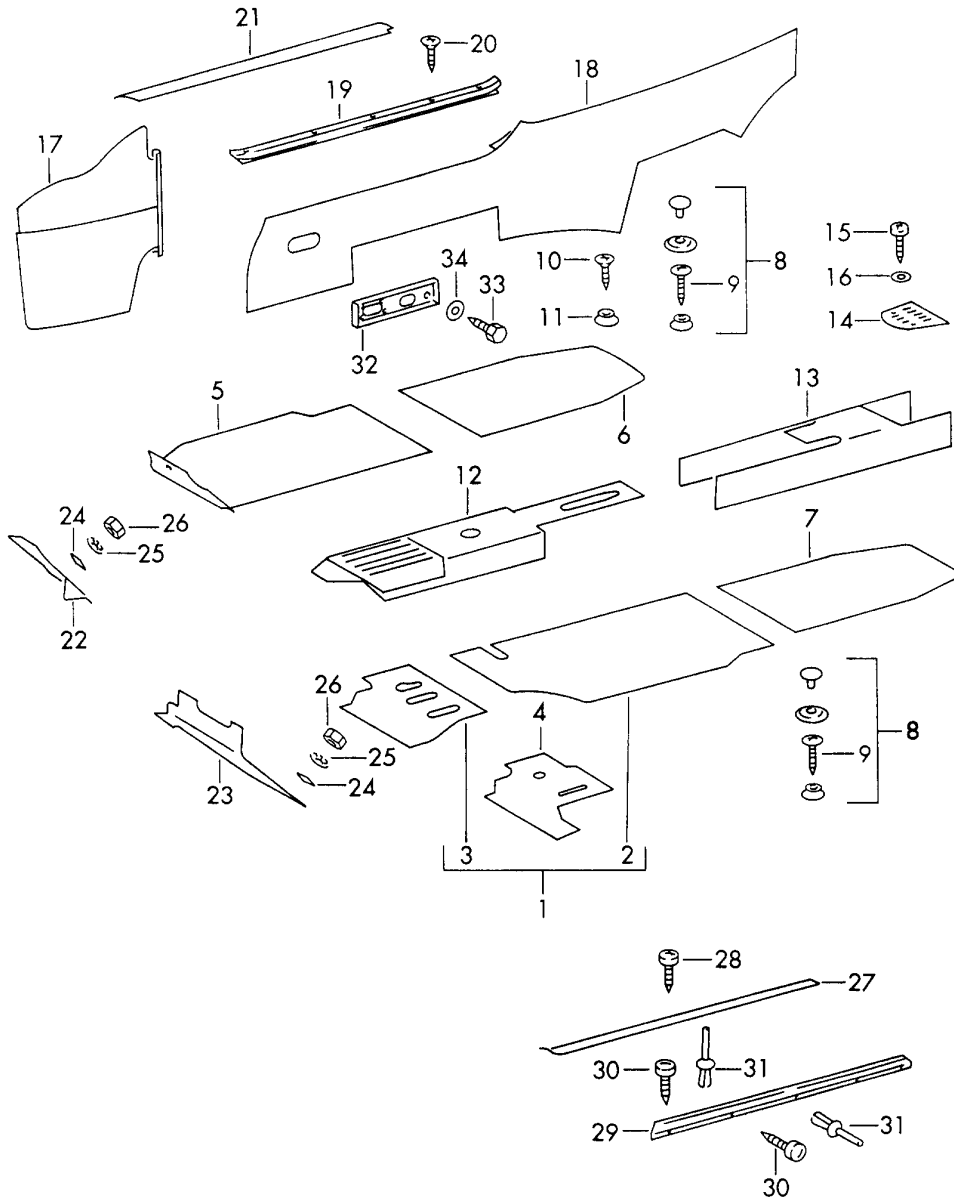
Modell: 911 65

Laufzeit: 1965>>1969

Pos	Teilenummer	Benennung	Bemerkung	St	Modellangabe
2	901 551 049 25	Perlonvelours für Bugraumseitenwand ab Modell A Teppich	/L 69-	1	
2	901 551 049 25 700	Perlonvelours für Bugraumseitenwand Teppich Schwarz	/L 69-	1	
(3)	901 551 050 20	Perlonvelours für Bugraumseitenwand Teppich BOUCLE	/R	1	
(3)	901 551 050 21	Perlonvelours für Bugraumseitenwand F >> 91130 2694 F >> 91235 1292 F >> 91245 1373 Teppich BOUCLE	/R -68	1	
(3)	901 551 050 22	Perlonvelours für Bugraumseitenwand F 91130 2695 >> F 91235 1293 >> F 91245 1374 >> Teppich	/R -68	1	
3		Perlonvelours für Bugraumseitenwand F 91130 2695 >> F 91235 1293 >> F 91245 1374 >> Teppich	/R 69-	1	
4	901 551 406 00	Perlonvelours für Bugraumseitenwand Bugraummatte	/V	1	
5	911 503 075 00	Perlonvelours		1	
6	901 504 431 30	Unterlage		1	
7	901 504 439 00	Dämpfungsmatte asbesthaltig Scheibe		2	

Modell: 911 65

Laufzeit: 1965>>1969



Modell: 911 65

Laufzeit: 1965>>1969

Pos	Teilenummer	Benennung	Bemerkung	St	Modellangabe
(1)	901 551 011 23	Innenausstattung mitte Bodenbelag Perlon für Fahrzeuge ohne Sportomatic	/LL /L	1	
(1)	905 551 011 21	Bodenbelag Perlon für Fahrzeuge mit Sportomatic	/LL /L	1	
(1)	902 551 011 20	Bodenbelag Gummi für Fahrzeuge ohne Sportomatic	/LL /L	1	
(1)	905 551 011 20	Bodenbelag Gummi für Fahrzeuge mit Sportomatic	/LL /L	1	
(1)	901 551 011 22	Bodenbelag Perlon F >> 030 5100	/RL /L	1	911
(1)	901 551 011 27	Bodenbelag Perlonvelours F 030 5101 >>	/RL /L	1	911
(1)	902 551 011 24	Bodenbelag BOUCLE F >> 035 4000 F >> 045 8100	/RL /L	1	912
(1)	901 551 011 26	Bodenbelag Perlonvelours F 035 4001 >> F 045 8101 >>	/RL /L	1	912
(1)	901 551 011 41	Bodenbelag Perlon für Fahrzeuge ohne Sportomatic	/L	1	TARGA
(1)	905 551 011 41	Bodenbelag Perlon für Fahrzeuge mit Sportomatic	/L	1	TARGA
(1)	902 551 011 40	Bodenbelag Gummi für Fahrzeuge ohne Sportomatic	/L	1	TARGA
(1)	905 551 011 40	Bodenbelag Gummi für Fahrzeuge mit Sportomatic		1	TARGA
1	901 551 011 24	Bodenbelag Perlon	69-	1	
1	901 551 011 27	Bodenbelag Perlonvelours	69-	1	
2	901 551 011 29 901 551 011 29 700	Bodenbelag Perlon für Fahrzeuge ohne Sportomatic	/LL 69-	1	
2	901 551 011 29 901 551 011 29 700	Bodenbelag Perlonvelours für Fahrzeuge ohne Sportomatic	/LL 69-	1	
2	905 551 011 25	Teppich Perlon für Fahrzeuge mit	/LL 69-	1	

Modell: 911 65

Laufzeit: 1965>>1969

Pos	Teilenummer	Benennung	Bemerkung	St	Modellangabe
2	905 551 011 24	Sportomatic Teppich	/LL 69-	1	
(2)	901 551 011 29 901 551 011 29 700	Perlonvelours für Fahrzeuge mit Sportomatic Bodenbelag Schwarz Perlon	69-	1	911 TARGA
(2)	901 551 011 29 901 551 011 29 700	Bodenbelag Schwarz Perlonvelours	69-	1	912 TARGA
(2)	905 551 011 45	Teppich Perlon für Fahrzeuge mit Sportomatic	69-	1	TARGA
(2)	905 551 011 44	Teppich Perlonvelours für Fahrzeuge ohne Sportomatic	69-	1	TARGA
3	901 551 015 20 901 551 015 20 700	Teppich Schwarz Perlon	/LL /L 69-	1	
3	901 551 015 00	Bodenbelag Perlonvelours	/LL /L 69-	1	
(3)	901 551 016 20	Teppich Perlon	/RL /R 69-	1	
(3)	901 551 016 00	Bodenbelag Perlonvelours	/RL /R 69-	1	
(3)	901 551 015 20 901 551 015 20 700	Teppich Schwarz Perlon	69-	1	TARGA
(3)	901 551 015 20 901 551 015 20 700	Teppich Schwarz Perlonvelours	69-	1	TARGA
4	905 551 015 01	Teppich Perlon	/LL /L 69-	1	
4	905 551 015 00	Teppich Perlonvelours	/LL /L 69-	1	
(4)	905 551 016 01	Bodenbelag Perlon	/RL /R 69-	1	
(4)	905 551 016 00	Bodenbelag Perlonvelours	/RL /R 69-	1	
(5)	901 551 012 23	Bodenbelag Perlon	/LL /R	1	911
(5)	901 551 012 22	F >> 030 5100 Bodenbelag Perlon für Fahrzeuge ohne Sportomatic	/RL /R	1	911
(5)	902 551 012 20	F >> 030 5100 Bodenbelag Gummi	/LL /R	1	
(5)	905 551 012 22	Bodenbelag Perlon für Fahrzeuge mit Sportomatic	/RL /R	1	
(5)	902 551 012 24	Bodenbelag BOUCLE F >> 035 4000	/RL /R	1	912
(5)	901 551 012 26	F >> 045 8100 Bodenbelag Perlonvelours für Fahrzeuge ohne	/RL /R	1	911

Modell: 911 65

Laufzeit: 1965>>1969

Pos	Teilenummer	Benennung	Bemerkung	St	Modellangabe
(5)	905 551 012 26	Sportomatic F 030 5101 >> Bodenbelag Perlonvelours für Fahrzeuge mit Sportomatic	/RL /R	1	
(5)	901 551 012 24	Bodenbelag Perlon	/R	1	TARGA
(5)	902 551 012 40	Bodenbelag Gummi	/R	1	TARGA
(5)	901 551 012 24	Bodenbelag Perlon	/LL 69-	1	
(5)		Bodenbelag Perlonvelours	/LL 69-	1	
5	901 551 012 28	Bodenbelag Perlon	/RL 69-	1	
5	901 551 012 30	Bodenbelag Perlonvelours	/RL 69-	1	
(6)	901 551 014 22	Bodenbelag Perlon	/LL /RL /R	1	
(6)	902 551 122 20	Gummieinlage Gummi	/R	1	
6	901 551 014 22	Bodenbelag Perlonvelours	/R	1	
(7)	901 551 013 22	Bodenbelag Perlon	/L	1	
(7)	902 551 121 20	Bodenbelag Gummi	/L	1	
7	901 551 013 22	Bodenbelag Perlonvelours	/L	1	
8	999 591 801 12	Druckknopf		4	
9	900 138 014 02	Linsensenkblechschraube B3,5 X 13		4	
10	900 145 043 00	Linsensenkblechschraube B3,5 X 9,5		4	
11	999 591 805 12	Druckknopf		4	
(12)	902 551 411 20	Teppich Gummi	/V	1	
12	901 551 411 31	Teppich Perlon F >> 030 5100	/LL	1	911
12	901 551 411 53 901 551 411 53 700	Teppich Schwarz Perlon F >> 030 5100	/LL	1	911
12	901 551 411 31	Teppich Perlonvelours F 035 4001 >> F 045 8101 >>		1	912
12	901 551 411 53 901 551 411 53 700	Teppich Schwarz Perlonvelours F 035 4001 >> F 045 8101 >>		1	912
12	901 551 411 54	Teppich Perlon F >> 030 5100		1	911
12	902 551 411 22	Teppich BOUCLE F >> 035 4000 F >> 045 8100	/RL	1	912
12	901 551 411 32	Teppich Perlonvelours	/RL	1	

Modell: 911 65

Laufzeit: 1965>>1969

Pos	Teilenummer	Benennung	Bemerkung	St	Modellangabe
		F 030 5101 >>			911
		F 035 4001 >>			912
		F 045 8101 >>			912
-	999 591 801 12	Druckknopf		2	
(13)	901 551 047 20	Teppich		1	911
		Perlon			
		F >> 030 5100			
(13)	902 551 047 20	Teppich		1	912
		BOUCLE			
		F >> 035 4000			
		F >> 045 8100			
(13)	901 551 047 21	Teppich		1	
		Perlonvelours			
		F 030 5101 >>			911
		F 035 4001 >>			912
		F 045 8101 >>			912
13		Teppich	69-	1	
		Perlon			
13		Teppich	69-	1	
		Perlonvelours			
(14)	901 504 731 30	Deckel		1	
		F >> 030 5100			
(14)		Deckel	-68	1	
		F 030 5101 >>			
14		Deckel	69-	1	
15	N 013 971 3	Linensblechschaube		4	
		B4,8 X 22			
16	900 031 006 40	Scheibe		4	
		5,3			
-	999 591 329 02	Prestole-Käfig	-68	4	
(17)	901 551 041 20	Teppich	/L	1	911
		Perlon			
(17)	902 551 041 20	Teppich	/L	1	912
		BOUCLE			
(17)	901 551 041 20	Teppich	/L	1	911/912
		Perlonvelours			
17	901 551 042 20	Teppich	/R	1	911
		Perlon			
17	902 551 042 20	Teppich	/LL /R	1	912
		BOUCLE			
17	902 551 042 22	Teppich	/RL /R	1	912
		BOUCLE			
17	901 551 042 20	Teppich		1	911/912
		Perlonvelours			
17	901 551 042 22	Teppich	/RL /R	1	
		Perlon			
17	901 551 042 26	Teppich	/RL /R	1	
		Perlonvelours			
17	901 551 042 20	Teppich	/R	1	TARGA
		Perlon			
17		Teppich	/R	1	TARGA
		Perlonvelours			
(17)	901 551 041 41	Teppich	/L	1	TARGA
		Perlon			
(17)	901 551 041 20	Teppich	/L	1	TARGA
		Perlonvelours			
(18)	901 551 043 21	Teppich	/L	1	
		Perlon			
		F >> 030 8090			
		F >> 050 0464			
(18)	901 551 043 23	Teppich	/L	1	
		Perlon			
		F 030 8091 >>			

Modell: 911 65

Laufzeit: 1965>>1969

Pos	Teilenummer	Benennung	Bemerkung	St	Modellangabe
(18)	901 551 043 25	F 050 0465 >> Teppich Perlonvelours F 030 5101 >> F >> 030 8090 F >> 035 5462 F >> 046 2711 F >> 055 0325 F >> 050 0464	/L	1	
(18)	901 551 043 26	Teppich Perlonvelours F 030 8091 >> F 035 5463 >> F 046 2712 >> F 050 0465 >> F 055 0326 >>	/L	1	
(18)	901 551 044 21	Teppich Perlon F >> 030 5100 F >> 030 8090 F >> 050 0464	/R	1	
(18)	901 551 044 23	Teppich Perlon F >> 030 5100 F >> 030 8090 F >> 050 0464	/R	1	
(18)	901 551 044 25	Teppich Perlonvelours F 030 5101 >> F 035 4001 >> F 045 8101 >> F >> 030 8090 F >> 035 5462 F >> 046 2711 F >> 050 0464 F >> 055 0325	/R	1	
(18)	901 551 044 26	Teppich Perlonvelours F 030 8091 >> F 035 5463 >> F 046 2712 >> F 050 0465 >> F 055 0326 >>	/R	1	
(18)	902 551 043 20	Teppich BOUCLE F >> 035 4000 F >> 045 8100	/L	1	912
(18)	902 551 044 20	Teppich BOUCLE F >> 035 4000 F >> 045 8100	/R	1	912
18	901 551 043 24	Teppich Perlon	/L 69-	1	
18		Teppich Perlonvelours	/L 69-	1	
18	901 551 044 24	Teppich Perlon	/R 69-	1	
18		Teppich Perlonvelours	/R 69-	1	
(19)	901 551 419 50	Abdeckleiste	-68	2	
19		Abdeckleiste	69-	2	
(20)	900 145 003 02	Linsensenkblechschaube B3,5 X 9,5	-68	10	

Modell: 911 65

Laufzeit: 1965>>1969

Pos	Teilenummer	Benennung	Bemerkung	St	Modellangabe
20	900 145 041 00	Linsensenkblechschraube B3,5 X 16	69-	10	
(21)	901 551 115 20	Trittschutz	/L	1	
(21)	901 551 116 20	Trittschutz	/R	1	
(22)	901 551 064 20	Pedalbodenbrett	/LL /R -68	1	
22	901 551 062 24	Pedalbodenbrett für Fahrzeuge ohne Sportomatic	/RL /R 69-	1	
22	905 551 062 24	Pedalbodenbrett für Fahrzeuge mit Sportomatic	/RL /R 69-	1	
(22)	901 551 064 22	Pedalbodenbrett	/LL /R 69-	1	
22	901 551 064 40	Pedalbodenbrett	/R -68	1	TARGA
(22)	901 551 064 42	Pedalbodenbrett	/R 69-	1	TARGA
(23)	901 551 063 20	Pedalbodenbrett F >> 030 8454 F >> 035 5627 F >> 046 3156	/LL	1	911 /S
(23)	901 551 063 21	Pedalbodenbrett	/LL 68-	1	
(23)	901 551 063 23	Pedalbodenbrett	/LL 68-	1	
(23)	901 551 061 22	Pedalbodenbrett	/RL -68	1	
23	905 551 063 20	Pedalbodenbrett für Fahrzeuge mit Sportomatic	/LL	1	
23	901 551 061 23	Pedalbodenbrett für Fahrzeuge mit Sportomatic	/RL 69-	1	
(23)	901 551 063 40	Pedalbodenbrett F >> 050 0700 F >> 055 0525		1	TARGA
(23)	901 551 063 41	Pedalbodenbrett für Fahrzeuge ohne Sportomatic	68-	1	TARGA
(23)	901 551 063 42	Pedalbodenbrett für Fahrzeuge ohne Sportomatic	68-	1	TARGA
(23)	905 551 063 40	Pedalbodenbrett für Fahrzeuge mit Sportomatic		1	TARGA
24	901 501 390 00	Lasche unten		2	
25	900 114 010 01	Zahnscheibe A6,4		2	
26	900 076 010 02	Mutter M6		2	
26	900 076 010 0B	Mutter M6		2	
27	901 551 419 50	Abdeckleiste		2	
28	900 145 041 00	Linsensenkblechschraube B3,5 X 16		5	
(29)	901 551 115 50	Einstiegleiste	/L	1	
29	901 551 116 50	Einstiegleiste	/R	1	
30	900 143 040 02	Linsenblechschraube B2,9 X 9,5		20	
31	999 591 550 40	Spreizniet		20	
32	901 572 710 00	Schieber Heizung	-68	2	
33	900 187 020 02	Sechskantblechschraube 4,2 X 25	-68	2	
33	900 187 017 02	Sechskantblechschraube 4,2 X 19	-68	2	
34	900 025 002 02	Unterlegscheibe 4,3	-68	4	

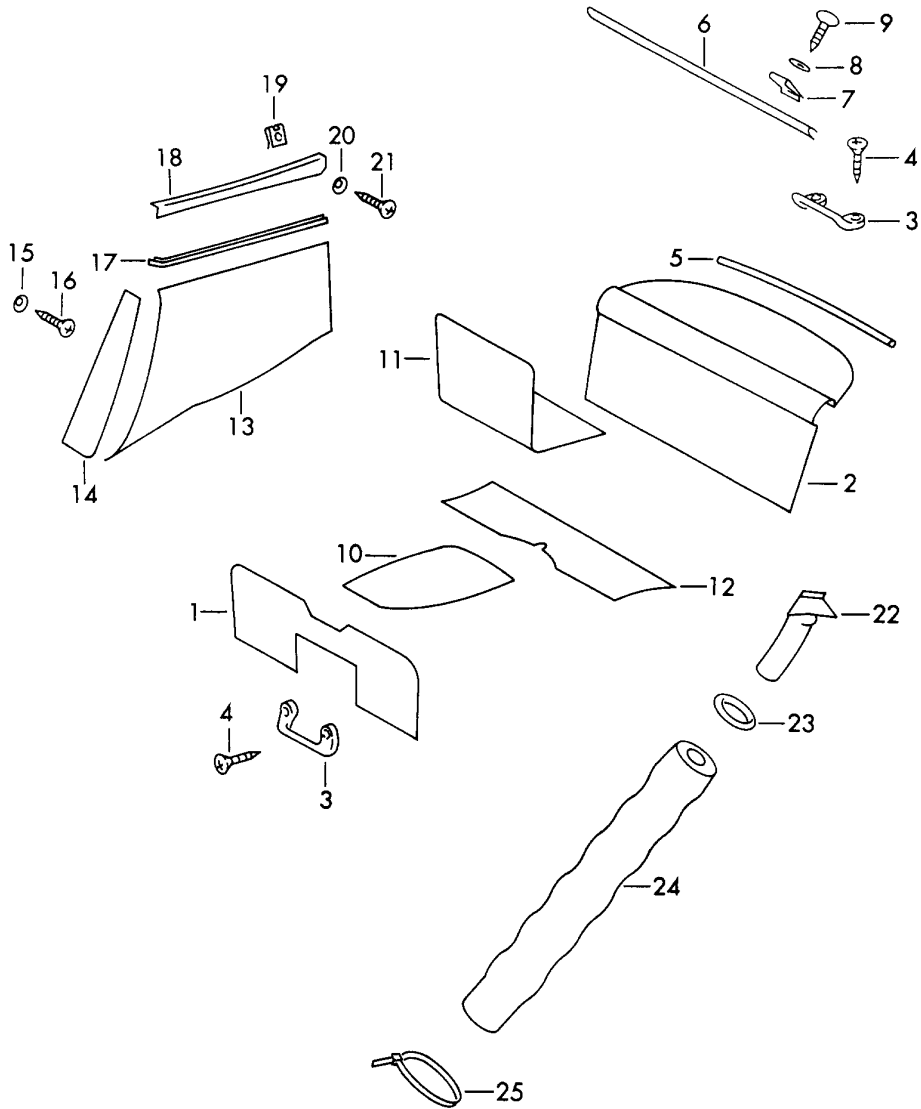
Modell: 911 65

Laufzeit: 1965>>1969

Pos	Teilenummer	Benennung	Bemerkung	St	Modellangabe
34	900 025 002 03	Unterlegscheibe 4,3		4	
-	901 501 950 22	Fussstütze	-68	1	
-	N 015 429 2	Schnappmutter	-68	2	
-	N 015 429 6	Schnappmutter		2	
-	901 501 958 22	Unterlage	-68	2	
-	900 145 035 02	Linsensenkblechschraube B4,2 X 16	-68	2	
-	901 551 101 15	Fussmatte VELURAN Garnitur F >> 030 5100 F >> 035 4000 F >> 045 8100	/LL	1	
-	901 551 101 16	Fussmatte VELURAN Garnitur für Fahrzeuge ohne Sportomatic F 030 5101 >> F 035 4001 >> F 045 8101 >>	/LL	1	
-	905 551 101 15	Fussmatte VELURAN Garnitur für Fahrzeuge mit Sportomatic	/LL	1	
-	901 551 102 15	Fussmatte SILKOS Garnitur	/LL	1	
-	901 551 101 40	Fussmatte VELURAN Garnitur für Fahrzeuge ohne Sportomatic	/LL	1	TARGA
-	901 551 101 42	Fussmatte VELURAN Garnitur	/LL	1	TARGA

Modell: 911 65

Laufzeit: 1965>>1969



Modell: 911 65

Laufzeit: 1965>>1969

Pos	Teilenummer	Benennung	Bemerkung	St	Modellangabe
(1)	901 551 051 20	Innenausstattung Teppich Velours für Fersenblech Farbe Angeben F >> 030 5100	/H	1	
(1)		Teppich Perlonvelours für Fersenblech Farbe Angeben F 030 5101 >> F 035 4001 >> F 045 8101 >>	-68	1	
(1)	902 551 051 20	Teppich Velours für Fersenblech F >> 035 4000 F >> 045 8100		1	
1	901 551 051 20	Teppich Velours für Fersenblech Farbe Angeben	69-	1	
1		Teppich Perlonvelours für Fersenblech Farbe Angeben	69-	1	
(2)	901 555 075 20	Verkleidung F >> 030 8090 F >> 035 5462 F >> 046 2711		1	COUPE
(2)	901 555 075 21	Verkleidung Farbe Angeben F 030 8091 >> F 035 5463 >> F 046 2712 >>	-68	1	COUPE
2	901 555 075 22	Rückwandverkleidung Farbe Angeben	69-	1	COUPE
(2)	901 555 075 40	Verkleidung Farbe Angeben	-68	1	
(2)	901 555 075 41	Rückwandverkleidung mit Oberteil Farbe Angeben Ausführung mit Verdeck	69-	1	TARGA
(2)	901 555 075 45	Rückwandverkleidung mit Oberteil Farbe Angeben Ausführung mit Rückwand Heckscheibe fest	69-	1	TARGA
3	477 885 761	Haltebügel		4	
(4)	900 148 012 11	Linsensenkblechschraube AM 5 X 15		8	

Modell: 911 65

Laufzeit: 1965>>1969

Pos	Teilenummer	Benennung	Bemerkung	St	Modellangabe
4	900 270 049 07	Senkschraube AM 5 X 20		8	
(5)	901 555 751 20	Abdichtung für Ablage		1	
6	901 555 093 20	Garnierleiste Farbe Angeben	/H	1	
7	N 015 429 2	Schnappmutter		4	
7	N 015 429 6	Schnappmutter		4	
(8)	999 591 014 12	Hohlscheibe	-68	4	
8	999 591 107 12	Stoffschutzscheibe	69-	4	
9	900 145 044 00	Linsenblechschraube B 4,2 X 22		4	
(10)	901 551 423 20	Teppich Velours F >> 030 5100 F >> 030 8090 F >> 050 0464		1	
10		Teppich Velours Farbe Angeben F 030 8091 >> F 050 0465 >>		1	
(10)	902 551 423 20	Teppich BOUCLE F >> 035 4000 F >> 045 8100		1	
(10)	901 551 423 20	Teppich Perlonvelours F 030 5101 >> F 035 4001 >> F 045 8101 >> F >> 030 8090 F >> 035 5462 F >> 046 2711 F >> 050 0464 F >> 055 0325		1	
10		Teppich Perlonvelours Farbe Angeben F 030 8091 >> F 035 5463 >> F 046 2712 >> F 050 0465 >> F 055 0326 >>		1	
(11)	901 522 061 20	Teppich Velours F >> 030 5100 Farbe Angeben	/L	1	911 COUPE
(11)	901 522 061 21	Teppich Velours Farbe Angeben	/L	1	
(11)	901 522 061 20	Teppich Perlonvelours Farbe Angeben F 030 5101 >> F 035 4001 >> F 045 8101 >>	/L	1	
(11)	901 522 062 20	Teppich Velours Farbe Angeben F >> 030 5100	/R	1	911 COUPE
(11)		Teppich	/R	1	

Modell: 911 65

Laufzeit: 1965>>1969

Pos	Teilenummer	Benennung	Bemerkung	St	Modellangabe
(11)	901 522 062 25	Velours Farbe Angeben Teppich Perlonvelours Farbe Angeben F 030 5101 >> F 035 4001 >> F 045 8101 >>	/R	1	
(11)	902 522 061 20	Teppich BOUCLE F >> 035 4000 F >> 045 8100	/L	1	
(11)	902 522 062 20	Teppich BOUCLE F >> 035 4000 F >> 045 8100	/R	1	
(11)	901 522 061 20	Teppich Velours Farbe Angeben	/L 69-	1	
(11)		Teppich Perlonvelours Farbe Angeben	/L 69-	1	
11	901 522 062 23	Teppich Velours Farbe Angeben	/R 69-	1	
11	901 522 062 20	Teppich Perlonvelours Farbe Angeben	/R 69-	1	
12	901 551 054 21	Teppich Velours Farbe Angeben F >> 030 5100	/H	1	
12	901 551 054 25	Teppich Perlonvelours Farbe Angeben F 030 5101 >> F 035 4001 >> F 045 8101 >>	/H	1	
12	902 551 054 20	Teppich BOUCLE F >> 035 4000 F >> 045 8100	/H	1	
(13)	901 555 071 20	Verkleidung mit Bezug Farbe Angeben	/L -68	1	
(13)	901 555 072 20	Verkleidung mit Bezug Farbe Angeben	/R -68	1	
(13)	901 555 071 23	Seitenverkleidung mit Bezug Farbe Angeben	/L 69-	1	
(13)	901 555 072 23	Seitenverkleidung mit Bezug Farbe Angeben	/R 69-	1	
13	901 555 071 40	Verkleidung mit Bezug Farbe Angeben	/L -68	1	TARGA
13	901 555 072 40	Seitenwandverkleidung	/R -68	1	TARGA

Modell: 911 65

Laufzeit: 1965>>1969

Pos	Teilenummer	Benennung	Bemerkung	St	Modellangabe
(13)	901 555 071 43	mit Bezug Farbe Angeben Seitenverkleidung	/L 69-	1	TARGA
(13)	901 555 072 43	mit Bezug Farbe Angeben Seitenverkleidung	/R 69-	1	TARGA
(14)	901 555 023 01	Füllstück	/L	X	
14	901 555 024 01	Füllstück	/R	X	
15	999 591 104 12	Stoffschutzscheibe		2	
16	900 145 028 02	Linsensenkblechschraube B 3,9 X 13		2	
(17)	901 555 357 50	Zierleiste	/L	1	COUPE
(17)	901 555 357 40	Zierleiste	/L	1	TARGA
17	901 555 358 50	Zierleiste	/R	1	COUPE
17	901 555 358 40	Zierleiste	/R	1	TARGA
(18)	901 555 091 20	Garnierleiste	/L -68	1	911 /TU COUPE
(18)	901 555 091 50	Garnierleiste	/L -68	1	911 S/L COUPE
(18)	901 555 092 20	Garnierleiste	/R -68	1	911 /TU COUPE
(18)	901 555 092 50	Garnierleiste	/R -68	1	911 S/L COUPE
(18)	901 555 091 51	Garnierleiste	/L 69-	1	COUPE
(18)	901 555 092 51	Garnierleiste	/R 69-	1	COUPE
18	901 555 091 40	Garnierleiste Ausführung mit Verdeck Rückwand 901.565.006.40	/L	1	911 /TU TARGA
18	901 555 091 41	Garnierleiste Ausführung mit Verdeck Rückwand 901.565.006.40	-68	1	911 S/L TARGA
(18)	901 555 091 43	Garnierleiste Ausführung mit Rückwand Heckscheibe fest 901.565.551.45 901.565.551.50		1	911 /TU TARGA
(18)	901 555 091 42	Garnierleiste Ausführung mit Rückwand Heckscheibe fest 901.565.551.45 901.565.551.50	-68	1	911 S/L
(18)	901 555 092 40	Garnierleiste Ausführung mit Verdeck Rückwand	/R	1	911 /TU TARGA

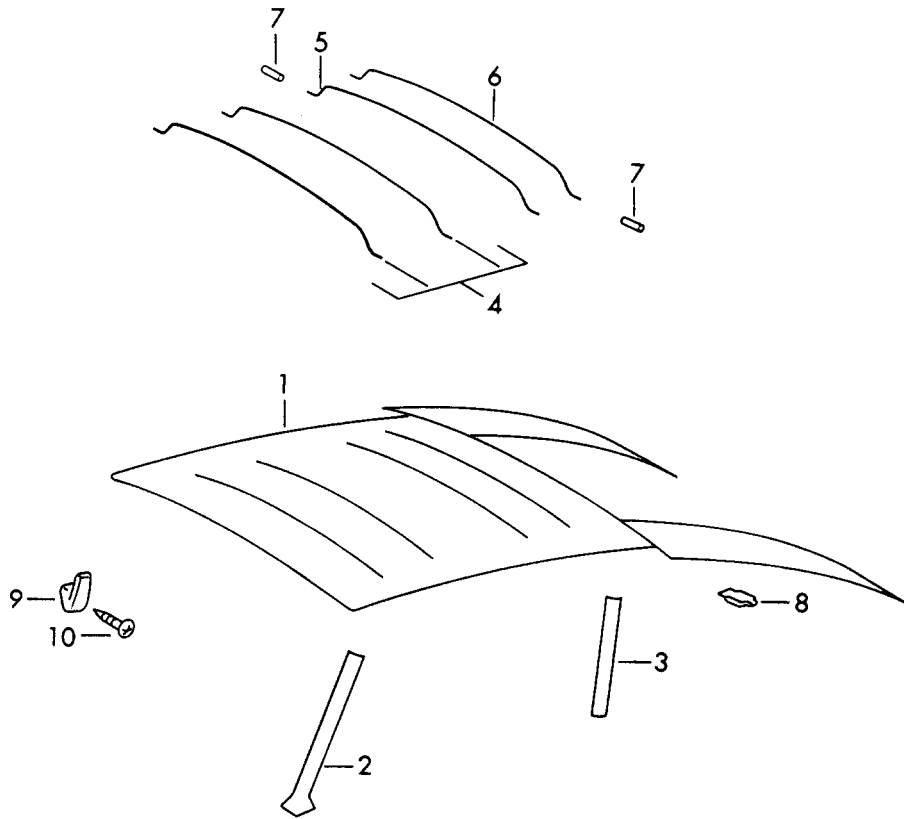
Modell: 911 65

Laufzeit: 1965>>1969

Pos	Teilenummer	Benennung	Bemerkung	St	Modellangabe
(18)	901 555 092 41	901.565.006.40 Garnierleiste Ausführung mit Verdeck Rückwand	-68	1	911 S/L TARGA
(18)	901 555 092 43	901.565.006.40 Garnierleiste Ausführung mit Rückwand Heckscheibe fest		1	911 /TU TARGA
(18)	901 555 092 42	901.565.551.45 901.565.551.50 Garnierleiste Ausführung mit Rückwand Heckscheibe fest	-68	1	911 S/L TARGA
19	999 591 338 02	Blechmutter		4	
19	999 591 460 01	Blechmutter		4	
(20)	999 591 010 12	Hohlscheibe	-68	4	
20	999 591 102 12	Hohlscheibe	69-	4	
21	900 145 036 00	Linsensenblechschaube B 3,5 X 13		4	
22	901 572 041 22	Heizdüse	/L	1	
22	901 572 042 22	Heizdüse	/R	1	
23	999 702 040 50	Gummitülle		2	
24	901 572 911 20	Schlauch		2	
25	999 513 002 40	Kabelbinder		4	
25	N 020 910 4	Kabelbinder		4	
25	999 513 003 40	Kabelbinder		4	

Modell: 911 65

Laufzeit: 1965>>1969



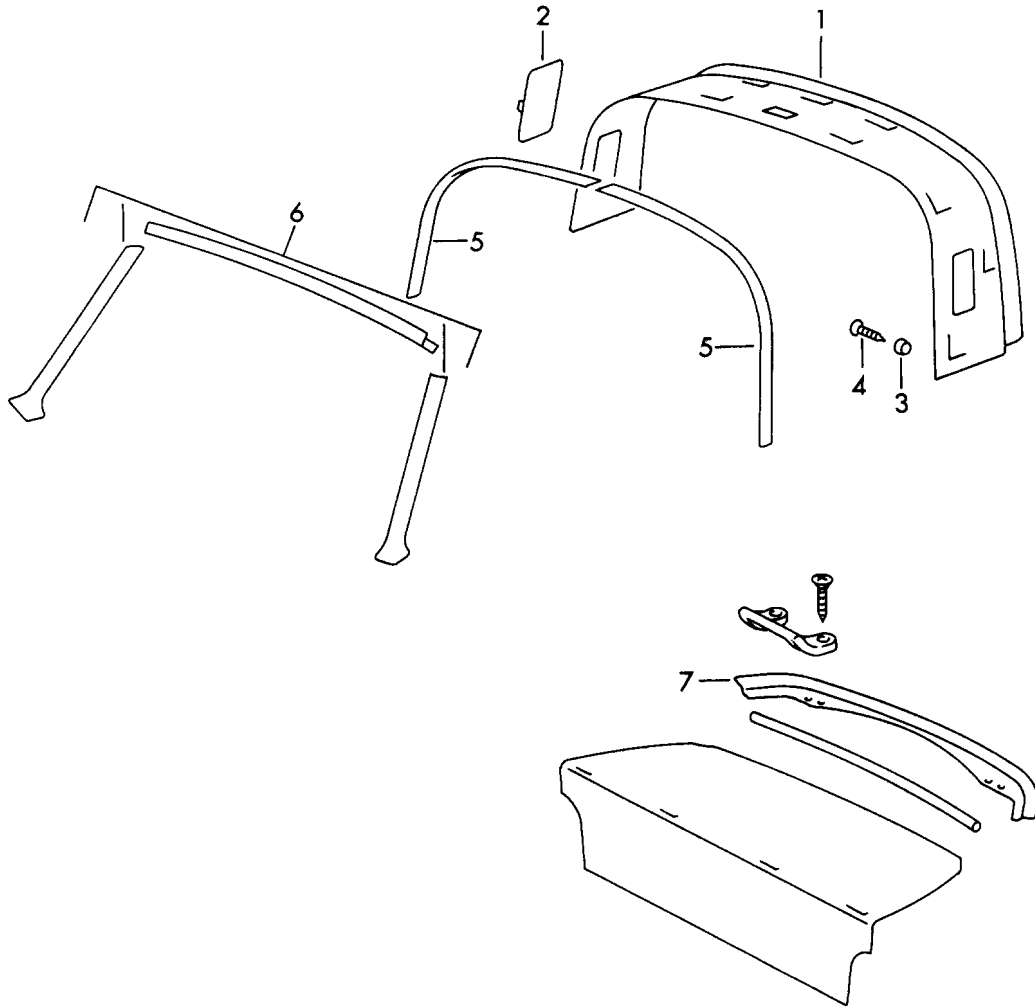
Modell: 911 65

Laufzeit: 1965>>1969

Pos	Teilenummer	Benennung	Bemerkung	St	Modellangabe
		Innenausstattung Dach			COUPE
(1)	901 555 051 20	Verkleidung komplett Ausführung ohne Schiebedach		1	
(1)	901 555 051 50	F >> 030 8454 Verkleidung komplett Ausführung ohne Schiebedach	68	1	
(1)	901 555 051 25	Verkleidung komplett Ausführung mit Schiebedach		1	
(1)	901 555 051 51	F >> 030 8454 Verkleidung komplett Ausführung mit Schiebedach	68	1	
1	911 555 055 01	Deckenverkleidung komplett Ausführung ohne Schiebedach	69-	1	
1	911 555 055 11	Deckenverkleidung komplett Ausführung mit Schiebedach	69-	1	
2	901 555 507 20	Verkleidung für Windschutzfensterrahmen		2	
3	901 555 505 20	Verkleidung für Türsäule		2	
4	901 555 511 20	Querstrebe 1 + 2		2	
5	901 555 512 20	Querstrebe 3		1	
6	901 555 513 20	Querstrebe 4		1	
7	644 555 515 00	Formgummi		8	
8	999 591 336 01	Befestigungsklammer		12	
9	901 552 870 20	Kleiderhaken	68-	2	
9	901 552 870 40	Kleiderhaken		2	
(10)	N 013 970 5	Linsenblechschaube B 4,8 X 9,5	68	2	
10	N 106 568 02	Linsenblechschaube B 4,8 X 9,5	68	1	
10	900 250 007 02	Gewindeschneidschraube AM 5 X 12	69-	2	
10	N 013 968 7	Blechschaube B 4,8 X 13	69-	2	
10	900 143 097 01	Blechschaube B 4,8 X 13	69-	2	

Modell: 911 65

Laufzeit: 1965>>1969



Modell: 911 65

Laufzeit: 1965>>1969

Pos	Teilenummer	Benennung	Bemerkung	St	Modellangabe
		Innenausstattung Dach			TARGA
(1)	901 565 017 40	Innenblende für Sturzbügel mit Bezug Ausführung mit Verdeck	-68	1	
(1)	901 565 017 47	Rückwand Innenblende für Sturzbügel mit Bezug Ausführung mit Rückwand Heckscheibe fest	-68	1	
1	901 565 017 45	Innenblende Ausführung mit Verdeck Rückwand	69-	1	
1	901 565 017 46	Innenblende Ausführung mit Rückwand Heckscheibe fest	69-	1	
2	911 565 157 40	Entlüftung	/L	1	
(2)	911 565 158 40	Entlüftung	/R	1	
3	999 591 010 12	Hohlscheibe		4	
4	900 145 032 02	Linienblechschraube B 3,5 X 13		4	
(5)	901 565 513 40	Polster Ausführung mit Rückwand Heckscheibe fest 901.565.551.45/551.50		2	
5	901 565 513 42	Auflage Ausführung mit Verdeck Rückwand		2	
(6)	901 555 901 40	Innenverkleidung komplett für Windschutzfensterrahmen		1	
(7)	901 555 096 40	Rückwandverkleidung Oberteil Ausführung mit Verdeck Rückwand		1	
(7)	901 555 096 42	Rückwandverkleidung Oberteil Ausführung mit		1	

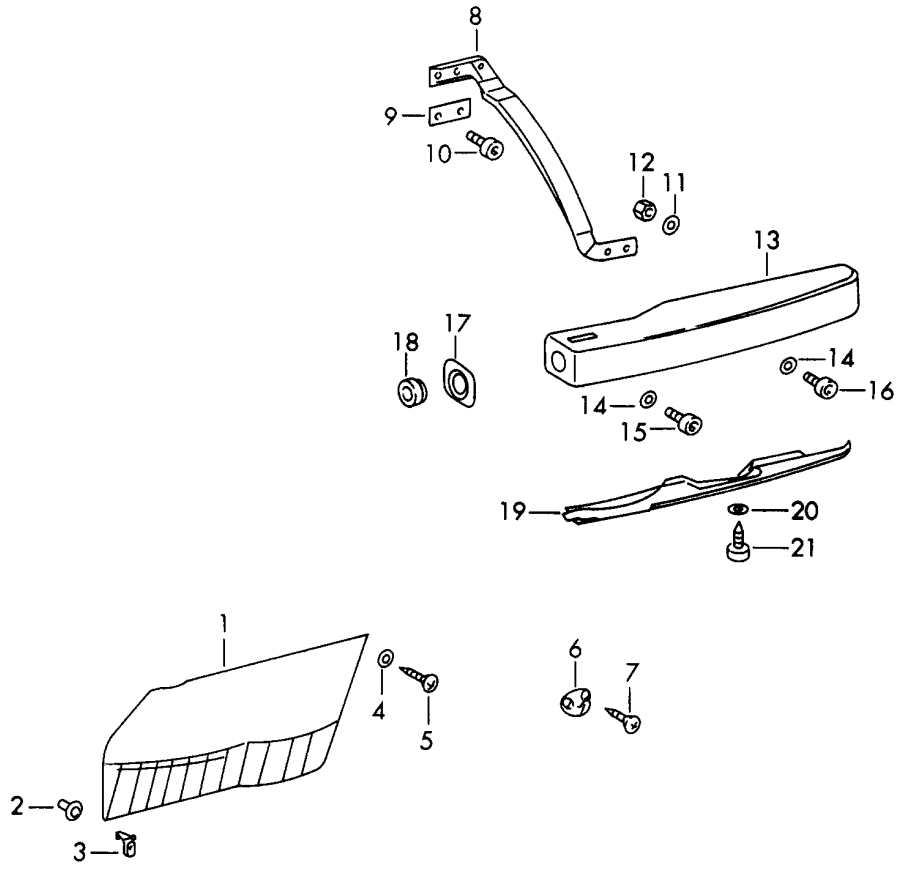
Modell: 911 65

Laufzeit: 1965>>1969

Pos	Teilenummer	Benennung	Bemerkung	St	Modellangabe
		Rückwand Heckscheibe fest			

Modell: 911 65

Laufzeit: 1965>>1969



Modell: 911 65

Laufzeit: 1965>>1969

Pos	Teilenummer	Benennung	Bemerkung	St	Modellangabe
(1)	901 555 031 20	Innenausstattung Türen Türtafel komplett mit Tasche F >> 030 5100 F >> 030 8454 F >> 050 0700	-68 /LL /L	1	
(1)	902 555 031 20	Türtafel komplett mit Tasche F 030 5101 >> F >> 030 8454 F >> 050 0700	/LL /L	1	
(1)	901 555 031 22	Türtafel komplett mit Tasche Farbe Angeben F >> 030 5100 F >> 030 8454 F >> 050 0700	/RL /L	1	
(1)	902 555 031 22	Türtafel komplett mit Tasche Farbe Angeben F 030 5101 >> F >> 030 8454 F >> 050 0700	/RL /L	1	
(1)	901 555 031 23	Türtafel komplett Rot	/LL /L 68	1	911 /TU 912 COUPE 912 TARGA
(1)	901 555 031 25	Türtafel komplett Schwarz	/LL /L 68	1	911 /TU 912 COUPE 912 TARGA
(1)	901 555 031 27	Türtafel komplett Braun	/LL /L 68	1	911 /TU 912 COUPE 912 TARGA
(1)	901 555 031 29	Türtafel komplett Beige	/LL /L 68	1	911 /TU 912 COUPE 912 TARGA
(1)	901 555 031 33	Türtafel komplett Rot	/LL /L 68	1	911 S/L
(1)	901 555 031 35	Türtafel komplett Schwarz	/LL /L 68	1	911 S/L
(1)	901 555 031 37	Türtafel komplett Braun	/LL /L 68	1	911 S/L
(1)	901 555 031 39	Türtafel komplett Beige	/LL /L 68	1	911 S/L
(1)	901 555 031 24	Türtafel komplett Rot	/RL /L 68	1	911 /TU 912 COUPE
(1)	901 555 031 26	Türtafel komplett Schwarz	/RL /L 68	1	911 /TU 912 COUPE
(1)	901 555 031 28	Türtafel	/RL /L 68	1	911 /TU

Modell: 911 65 Laufzeit: 1965>>1969

Pos	Teilenummer	Benennung	Bemerkung	St	Modellangabe
(1)	901 555 031 30	komplett Braun Türtafel	/RL /L 68	1	912 COUPE 911 /TU
(1)	901 555 031 34	komplett Beige Türtafel	/RL /L 68	1	912 COUPE 911 S/L
(1)	901 555 031 36	komplett Rot Türtafel	/RL /L 68	1	911 S/L
(1)	901 555 031 38	komplett Schwarz Türtafel	/RL /L 68	1	911 S/L
(1)	901 555 031 40	komplett Braun Türtafel	/RL /L 68	1	911 S/L
1	901 555 032 20	komplett Beige Türtafel mit Tasche Farbe Angeben F >> 030 5100 F >> 030 8454 F >> 050 0700	/LL /R	1	
1	902 555 032 20	komplett mit Tasche Farbe Angeben F 030 5101 >> F >> 030 8454 F >> 050 0700	/LL /R	1	
1	901 555 032 22	komplett mit Tasche Farbe Angeben	/RL /R	1	
1	902 555 032 22	komplett mit Tasche Farbe Angeben F 030 5101 >> F >> 030 8454 F >> 050 0700	/RL /R	1	
1	901 555 032 23	komplett Rot Türtafel	/LL /R 68	1	911 /TU 912 COUPE 912 TARGA
1	901 555 032 25	komplett Schwarz Türtafel	/LL /R 68	1	911 /TU 912 COUPE 912 TARGA
1	901 555 032 27	komplett Braun Türtafel	/LL /R 68	1	911 /TU 912 COUPE 912 TARGA
1	901 555 032 29	komplett Beige Türtafel	/LL /R 68	1	911 /TU 912 COUPE 912 TARGA
1	901 555 032 33	komplett Rot Türtafel	/LL /R 68	1	911 S/L
1	901 555 032 35	komplett Türtafel	/LL /R 68	1	911 S/L

Modell: 911 65

Laufzeit: 1965>>1969

Pos	Teilenummer	Benennung	Bemerkung	St	Modellangabe
1	901 555 032 37	Schwarz Türtafel komplett	/LL /R 68	1	911 S/L
1	901 555 032 39	Braun Türtafel komplett	/LL /R 68	1	911 S/L
1	901 555 032 24	Beige Türtafel komplett	/RL /R 68	1	911 /TU 912 COUPE
1	901 555 032 26	Rot Türtafel komplett	/RL /R 68	1	911 /TU 912 COUPE
1	901 555 032 28	Schwarz Türtafel komplett	/RL /R 68	1	911 /TU 912 COUPE
1	901 555 032 30	Braun Türtafel komplett	/RL /R 68	1	911 /TU 912 COUPE
1	901 555 032 34	Beige Türtafel komplett	/RL /R 68	1	911 S/L
1	901 555 032 36	Rot Türtafel komplett	/RL /R 68	1	911 S/L
1	901 555 032 38	Schwarz Türtafel komplett	/RL /R 68	1	911 S/L
1	901 555 032 40	Braun Türtafel komplett	/RL /R 68	1	
2	113 857 219 A	Beige Dichtung		20	
3	999 591 319 01	Klammer		18	
4	999 591 009 12	Stoffschutzscheibe		18	
5	900 145 006 02	Linsensenkblechschaube B 3,5 X 19		18	
6	644 552 871 00	Kleiderhaken		2	
7	900 143 032 02	Linsenblechschaube B 3,9 X 9,5		4	
(8)	901 555 040 20	Haltegriff Vollständig	/RL /L	1	
8	901 555 039 20	Farbe Angeben Haltegriff Vollständig	/LL /R	1	
(8)	901 555 039 21	Kunstleder Farbe Angeben Haltegriff Vollständig	/LL /R	1	
		Leder			
9	901 555 493 20	Farbe Angeben Sicherungsblech		1	
10	900 075 097 02	Sechskantschraube M 5 X 15		2	
11	900 025 003 02	Unterlegscheibe 5,3		2	
12	999 084 102 02	Sicherungsmutter		2	
(13)	901 555 043 20	Arملهne Oberteil	/LL /L	1	
		Kunstleder			
(13)	901 555 043 21	Farbe Angeben Arملهne Oberteil	/LL /L	1	
		Leder			

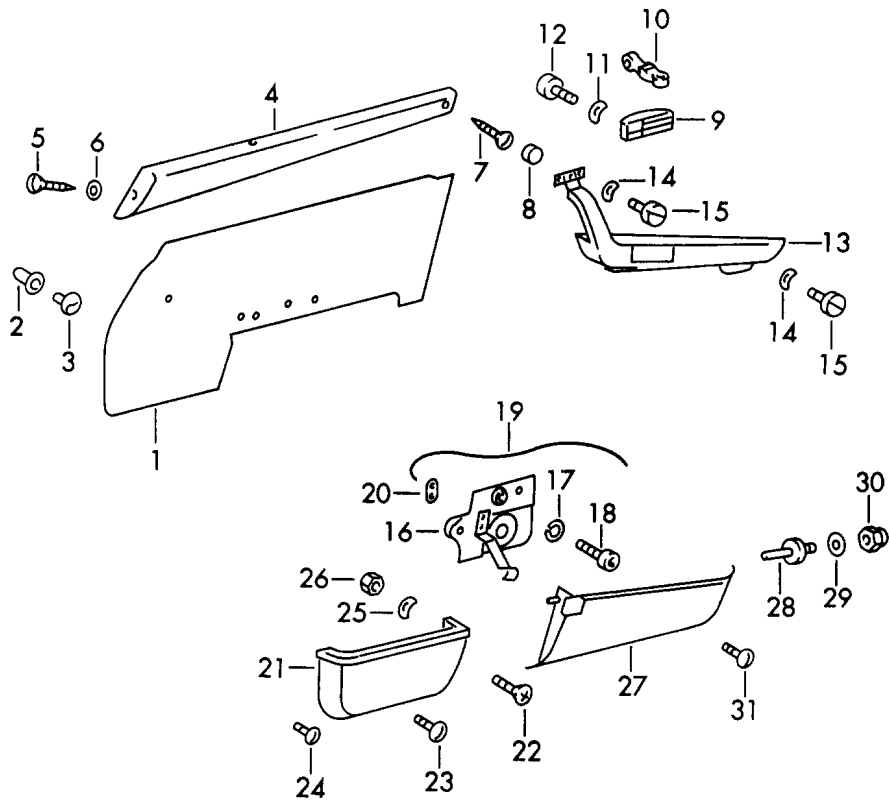
Modell: 911 65

Laufzeit: 1965>>1969

Pos	Teilenummer	Benennung	Bemerkung	St	Modellangabe
(13)	901 555 043 22	Farbe Angeben Armlehne Oberteil Kunstleder	/RL /L	1	
13	901 555 044 20	Farbe Angeben Armlehne Oberteil Kunstleder	/LL /R	1	
(13)	901 555 044 21	Farbe Angeben Armlehne Oberteil Leder	/LL /R	1	
(13)	901 555 044 22	Farbe Angeben Armlehne Oberteil Kunstleder	/RL /R	1	
14	999 025 108 02	Farbe Angeben Scheibe 6,4		6	
15	N 014 782 1	Zylinderschraube M 6 X 25		4	
16	900 119 091 02	Zylinderschraube M 6 X 15		2	
(17)	901 555 495 50	Kappe	/L	1	
17	901 555 496 50	Kappe	/R	1	
18	901 555 491 20	Lager für Druckknopf		2	
(19)	901 555 451 20	Armlehne Unterteil	/LL /L	1	
(19)		Armlehne Unterteil	/RL	1	
19	901 555 452 20	Armlehne Unterteil	/LL /R	1	
(19)	901 555 452 22	Armlehne Unterteil	/RL /R	1	
20	900 025 002 02	Unterlegscheibe 4,3		4	
20	900 025 002 03	Unterlegscheibe 4,3		4	
21	900 143 031 02	Linsenblechschaube B 4,2 X 9,5		4	

Modell: 911 65

Laufzeit: 1965>>1969



Modell: 911 65

Laufzeit: 1965>>1969

Pos	Teilenummer	Benennung	Bemerkung	St	Modellangabe
(1)	901 555 031 02	Innenausstattung Türen Türtafel komplett mit Kunstleder Bezug Farbe Angeben für Fahrzeuge ohne Fensterheber elektrisch	69- /LL /L	1	COUPE+TARGA
(1)	901 555 031 31	Türtafel komplett mit Kunstleder Bezug Farbe Angeben für Fahrzeuge mit Fensterheber elektrisch	/LL /L	1	COUPE
(1)	901 555 031 04	Türtafel komplett mit Kunstleder Bezug Farbe Angeben für Fahrzeuge ohne Fensterheber elektrisch	/RL /L	1	COUPE
(1)	901 555 031 70	Türtafel komplett mit Leder Bezug Farbe Angeben	/LL /L	1	COUPE+TARGA
(1)	901 555 031 72	Türtafel komplett mit Leder Bezug Farbe Angeben	/RL /L	1	COUPE
1	901 555 032 02	Türtafel komplett mit Kunstleder Bezug Farbe Angeben für Fahrzeuge ohne Fensterheber elektrisch	/LL /R	1	COUPE+TARGA
1	901 555 032 31	Türtafel komplett mit Kunstleder Bezug Farbe Angeben für Fahrzeuge mit Fensterheber elektrisch	/LL /R	1	COUPE
1	901 555 032 04	Türtafel komplett mit Kunstleder	/RL /R	1	COUPE

Modell: 911 65

Laufzeit: 1965>>1969

Pos	Teilenummer	Benennung	Bemerkung	St	Modellangabe
1	901 555 032 70	Bezug Farbe Angeben für Fahrzeuge ohne Fensterheber elektrisch Türtafel komplett mit Leder	/LL /R	1	COUPE+TARGA
1	901 555 032 72	Bezug Farbe Angeben Türtafel komplett mit Leder	/RL /R	1	COUPE
-	PCG 555 001 00	Bezug Farbe Angeben Trägerplatte mit Schaumteil ohne	/L	1	
-	PCG 555 002 00	Bezug Trägerplatte mit Schaumteil ohne	/R	1	
2	999 591 311 40	Buchse		10	
3	823 867 299	Clip		10	
(4)	901 555 083 00	Schlüsselleiste komplett mit Bezug	/LL/RL/L	1	COUPE
(4)		Schlüsselleiste komplett mit Bezug	/LL /L	1	TARGA
4	901 555 084 00	Schlüsselleiste komplett mit Bezug	/LL/RL/R	1	COUPE
4		Schlüsselleiste komplett mit Bezug	/LL /R	1	TARGA
5	900 145 041 00	Linsensenkblechschaube B 3,5 X 16		2	
6	999 591 102 12	Hohlscheibe		2	
7	N 013 958 7	Linsenblechschaube B 3,5 X 13		2	
8	999 703 077 40	Abdeckkappe		2	
(9)	901 531 073 00	Innengriff	/L	1	
9	901 531 074 00	Innengriff	/R	1	
10	901 531 066 00	Gelenk		2	
11	N 012 130 2	Zahnscheibe A 5,3		4	
12	900 075 001 03	Sechskantschraube M 5.8		4	
(13)	901 555 041 25	Armlehne ohne Griff	/LL /L	1	
(13)	PCG 555 041 25	Armlehne ohne	/LL /L	1	

Modell: 911 65

Laufzeit: 1965>>1969

Pos	Teilenummer	Benennung	Bemerkung	St	Modellangabe
(13)	901 555 041 23	Griff Oberfläche abweichend Armlehne mit Griff	/RL /L	1	COUPE
13	901 555 042 23	Armlehne mit Griff	/LL /R	1	
13	PCG 555 042 23	Armlehne mit Griff	/LL /R	1	
13	901 555 042 25	Oberfläche abweichend Armlehne ohne Griff	/RL /R	1	COUPE
14	N 012 007 2	Federring A 6		8	
14	900 027 004 03	Federring A 6		8	
15	N 014 761 2	Zylinderschraube M 6 X 12		6	
15	900 119 129 01	Zylinderschraube M 6 X 12		6	
15	N 014 765 2	Zylinderschraube M 6 X 10		2	
(16)	901 555 087 00	Halter	/L	1	
16	901 555 088 00	Halter	/R	1	
17	N 012 007 2	Federring A 6		2	
17	900 027 004 03	Federring A 6		2	
18	900 067 011 02	Zylinderschraube M 6 X 20		2	
18	900 067 011 03	Zylinderschraube M 6 X 20		2	
19	999 911 158 50	Gummiband		X	
20	901 555 419 00	Halter		4	
(21)	901 555 015 00	Ablagekasten	/L	1	
21	901 555 016 00	Ablagekasten	/R	1	
22	N 013 954 2	Sechskantschraube B 2,9 X 13		4	
22	900 143 051 01	Linsenblechschaube B 2,9 X 13		4	
23	900 147 011 02	Senkschraube M 4 X 10 Verchromt		8	
24	900 189 009 02	Halbrundschaube M 6 X 15		2	
25	900 028 008 01	Federring B 6		2	
26	900 076 010 02	Mutter M 6		2	
26	900 076 010 0B	Mutter M 6		2	
(27)	901 555 037 21	Ablagekasten	/L	1	
27	901 555 038 21	Ablagekasten	/R	1	
28	901 555 409 00	Exzenterbolzen		2	
28	901 555 409 01	Bolzen		2	
29	999 025 112 40	Scheibe 8,4		2	
30	900 096 003 40	Hutmutter M 8		2	
31	900 147 011 02	Senkschraube		8	

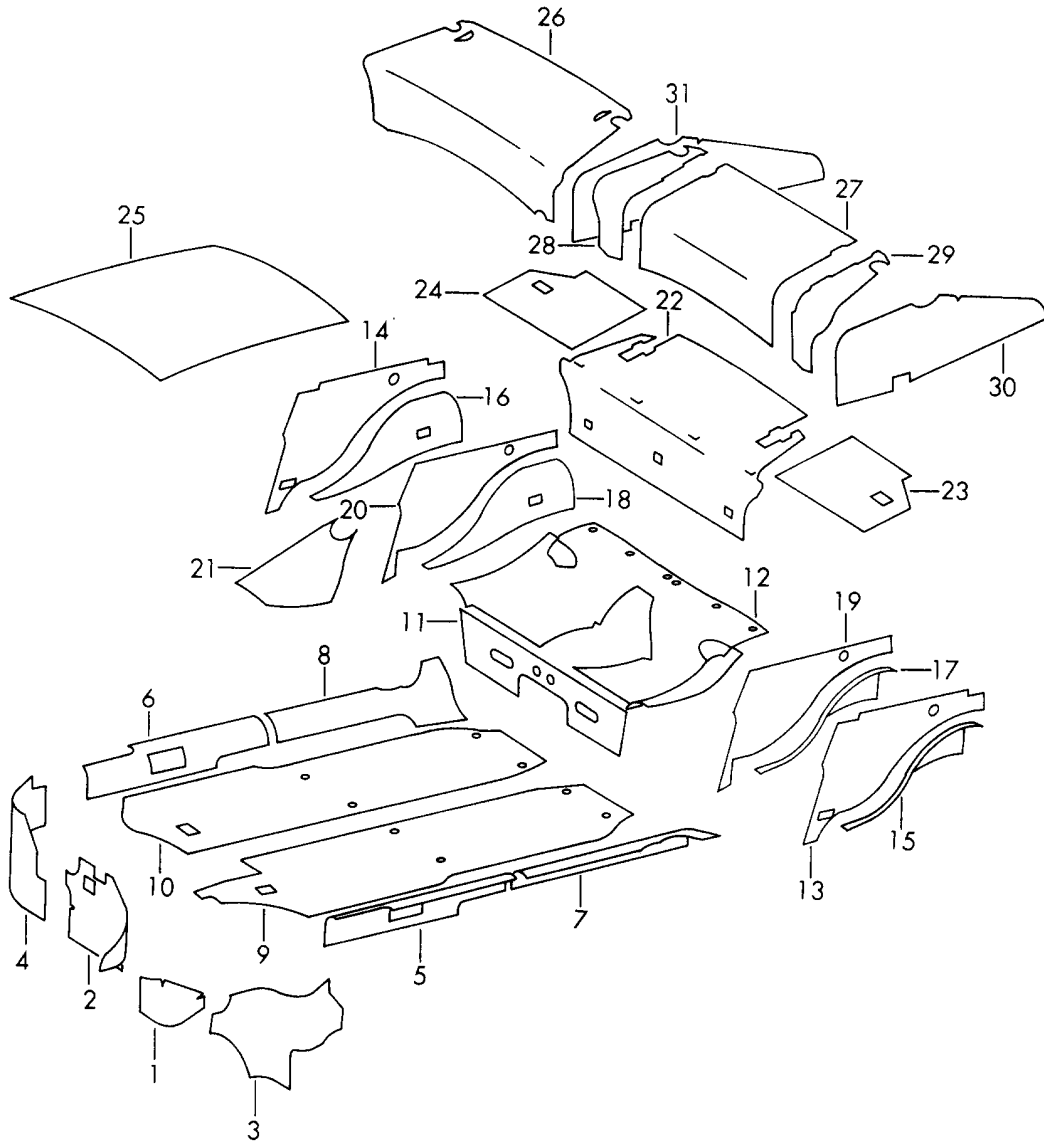
Modell: 911 65

Laufzeit: 1965>>1969

Pos	Teilenummer	Benennung	Bemerkung	St	Modellangabe
		M 4 X 10 Verchromt			

Modell: 911 65

Laufzeit: 1965>>1969



Modell: 911 65

Laufzeit: 1965>>1969

Pos	Teilenummer	Benennung	Bemerkung	St	Modellangabe
		Karosserie			
		Dämpfung			
1	901 556 201 20	Dämpfung		1	COUPE
2	901 556 202 20	Dämpfung	/LL	1	COUPE
(2)	901 556 202 40	Dämpfung		1	TARGA
(2)	911 556 902 00	Dämpfungsmatte	/RL	1	COUPE
3	901 556 205 20	Dämpfung		1	COUPE
(3)	901 556 205 40	Dämpfung		1	TARGA
4	901 556 206 20	Dämpfung	/LL	1	COUPE
(4)	901 556 206 40	Dämpfung		1	TARGA
(4)	911 556 902 00	Dämpfungsmatte	/RL	1	COUPE
5	901 556 209 20	Dämpfung	-68	1	COUPE
(5)	901 556 209 40	Dämpfung	-68	1	TARGA
6	901 556 210 20	Dämpfung	-68	1	COUPE
(6)	901 556 210 40	Dämpfung	-68	1	TARGA
7	901 556 223 20	Dämpfung	-68	1	COUPE
(7)	901 556 223 40	Dämpfung	-68	1	TARGA
8	901 556 224 20	Dämpfung	-68	1	COUPE
(8)	901 556 224 40	Dämpfung	-68	1	TARGA
9	901 556 217 20	Dämpfung	/LL -68	1	COUPE
9		Dämpfung		1	COUPE
9	901 556 217 40	Dämpfung		1	TARGA
(9)	901 556 217 22	Dämpfung	/RL -68	1	COUPE
10	901 556 218 20	Dämpfung	/LL	1	COUPE
(10)	901 556 218 40	Dämpfung		1	TARGA
(10)	901 556 218 22	Dämpfung	/RL -68	1	COUPE
11	901 556 227 20	Dämpfung		1	
12	901 556 231 20	Dämpfung		1	
13	901 556 235 20	Dämpfung		1	COUPE
(13)	901 556 235 40	Dämpfung		1	TARGA
14	901 556 236 20	Dämpfung		1	COUPE
(14)	901 556 236 40	Dämpfung		1	TARGA
15	901 556 255 20	Dämpfungsmatte		1	COUPE
(15)	901 556 255 40	Dämpfungsmatte		1	TARGA
16	901 556 256 20	Dämpfungsmatte		1	COUPE
(16)	901 556 256 40	Dämpfungsmatte		1	TARGA
17	901 556 237 20	Dämpfung		1	COUPE
18	901 556 238 20	Dämpfung		1	COUPE
19	901 556 253 20	Dämpfung		1	COUPE
20	901 556 254 20	Dämpfung		1	COUPE
21	901 556 257 20	Dämpfung		1	
22	901 556 239 20	Dämpfung		1	COUPE
(22)	901 556 239 40	Dämpfung		1	TARGA
23	901 556 327 20	Dämpfung		1	COUPE
(23)	901 556 327 40	Dämpfung		1	TARGA
24	901 556 328 20	Dämpfung		1	COUPE
(24)	901 556 328 40	Dämpfung		1	TARGA
25	901 556 248 20	Dämpfungsmatte		1	COUPE
		für Fahrzeuge ohne			
		Schiebedach			
(25)	901 556 248 25	Dämpfung		1	COUPE
		für Fahrzeuge mit			
		Schiebedach			
26	901 556 891 20	Dämpfung		1	COUPE
		nicht für			912
27	902 556 891 40	Dämpfungsmatte	-68	1	TARGA
(27)	902 556 891 21	Dämpfung		1	912 COUPE
(27)	902 556 891 41	Dämpfung	69	1	TARGA
28	902 556 896 40	Dämpfungsmatte		1	TARGA
(28)	902 556 896 21	Dämpfung		1	912 COUPE
29	902 556 895 40	Dämpfungsmatte		1	TARGA
(29)	902 556 895 21	Dämpfung		1	912 COUPE
30	902 556 893 20	Dämpfungsmatte		1	912 COUPE

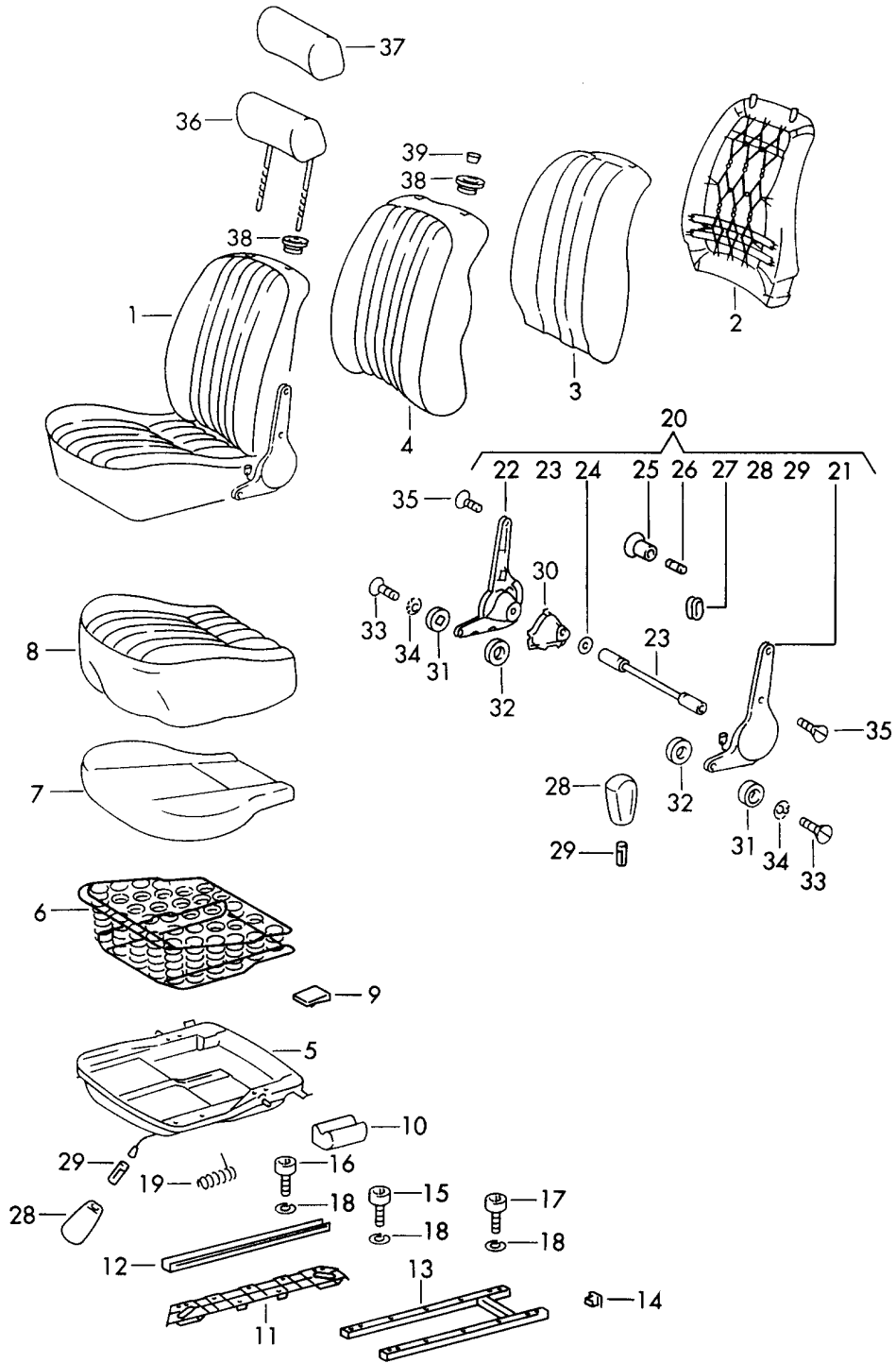
Modell: 911 65

Laufzeit: 1965>>1969

Pos	Teilenummer	Benennung	Bemerkung	St	Modellangabe
(30)	911 556 891 01	Dämpfungsmatte		1	912 TARGA
31	902 556 894 20	Dämpfungsmatte		1	912 COUPE
(31)	902 556 894 40	Dämpfung		1	912 TARGA
-	644 556 990 00	Dämpfungsmatte 3 - 3,5 MM		X	
-	901 556 991 20	Dämpfung 8 MM		X	
-	901 556 992 20	Dämpfung 6 MM		X	
-	901 556 993 20	Dämpfungsmatte 4 MM		X	
-	901 556 994 20	Dämpfungsmatte 10 - 12 MM		X	

Modell: 911 65

Laufzeit: 1965>>1969



Modell: 911 65

Laufzeit: 1965>>1969

Pos	Teilenummer	Benennung	Bemerkung	St	Modellangabe
(1)	901 521 001 20	Vordersitz Vordersitz ohne Verriegelung Kunstleder Farbe Angeben F >> 030 1045 F >> 035 0045 F >> 045 0208	-68 /LL /L	1	
(1)	901 521 001 22	Vordersitz ohne Verriegelung Kunstleder Farbe Angeben F 030 1046 >> F 035 0046 >> F 045 0209 >>	/LL /L	1	
(1)	901 521 001 27	Vordersitz ohne Verriegelung Kunstleder Farbe Angeben	/LL /L 68-	1	
(1)	901 521 003 22	Komfortsitz mit Verriegelung Kunstleder Farbe Angeben	/LL /L -67	1	
1	901 521 003 27	Komfortsitz mit Verriegelung Kunstleder Farbe Angeben	/RL /L 68- /LL /L (USA)	1	
(1)	901 521 002 20	Vordersitz mit Verriegelung Kunstleder Farbe Angeben F >> 030 1045 F >> 035 0045 F >> 045 0208	/LL /R	1	
(1)	901 521 002 22	Vordersitz mit Verriegelung Kunstleder Farbe Angeben F 030 1046 >> F 035 0046 >> F 045 0209 >>	/LL /R -67	1	
(1)	901 521 002 27	Komfortsitz mit Verriegelung Kunstleder Farbe Angeben F 030 1046 >> F 035 0046 >> F 045 0209 >>	/LL /R -67	1	
(1)	901 521 004 22	Komfortsitz ohne Verriegelung Kunstleder Farbe Angeben	/RL /R -67	1	
(1)	901 521 004 27	Komfortsitz ohne Verriegelung Kunstleder Farbe Angeben	/RL /R 68-	1	
(1)	901 521 001 50	Vordersitz ohne Verriegelung Leder Farbe Angeben F 030 1046 >> F 035 0046 >> F 045 0209 >>	/LL/L M -67	1	

Modell: 911 65

Laufzeit: 1965>>1969

Pos	Teilenummer	Benennung	Bemerkung	St	Modellangabe
(1)	901 521 001 71	Vordersitz ohne Verriegelung Leder Farbe Angeben	/LL/L M	1	
(1)	901 521 003 50	Komfortsitz mit Verriegelung Leder Farbe Angeben	/LL/L M	1	
(1)	901 521 003 71	Komfortsitz mit Verriegelung Leder Farbe Angeben	/RL/L M /LL /L (USA)	1	
(1)	901 521 002 50	Vordersitz mit Verriegelung Leder Farbe Angeben	/LL/R M	1	
(1)	901 521 002 71	Komfortsitz mit Verriegelung Leder Farbe Angeben	/LL/R M 68-	1	
(1)	901 521 004 50	Komfortsitz ohne Verriegelung Leder Farbe Angeben	RL/R M	1	
(1)	901 521 004 71	Komfortsitz ohne Verriegelung Leder Farbe Angeben	/RL/R M 68-	1	
(2)	901 521 021 21	Lehnenrahmen komplett	-67	2	
2	901 521 021 22	Lehnenrahmen komplett	68-	2	
(3)	901 521 505 21	Sitzkissen Lehne	-67	2	
3	901 521 505 22	Sitzkissen Lehne	68-	2	
(4)	901 521 049 21	Lehnenbezug Kunstleder Farbe Angeben F >> 030 1045 F >> 035 0045 F >> 045 0208		2	
(4)	901 521 049 22	Lehnenbezug Kunstleder Farbe Angeben F 030 1046 >> F 035 0046 >> F 045 0209 >>	-67	2	
4	901 521 049 23	Aussenbezug Kunstleder Farbe Angeben		2	
(4)	901 521 049 50	Aussenbezug Leder Farbe Angeben		2	
(4)	901 521 049 71	Aussenbezug Leder Farbe Angeben		2	
5	901 521 009 22	Sitzrahmen komplett	/L	1	
(5)	901 521 010 22	Sitzrahmen komplett	/R	1	
6	901 521 041 22	Sitzkissen komplett		2	

Modell: 911 65

Laufzeit: 1965>>1969

Pos	Teilenummer	Benennung	Bemerkung	St	Modellangabe
6	911 521 165 00	Sitzkissen komplett		2	
7	901 521 501 22	Sitzkissen		2	
8	901 521 047 21	Sitzbezug Kunstleder Farbe Angeben F >> 030 1045 F >> 035 0045 F >> 045 0208	/L	1	
(8)	901 521 048 21	Sitzbezug Kunstleder Farbe Angeben F >> 030 1045 F >> 035 0045 F >> 045 0208	/R	1	
(8)	901 521 047 22	Sitzbezug Kunstleder Farbe Angeben F 030 1046 >> F 035 0046 >> F 045 0209 >>	/L /R	2	
(8)	901 521 047 50	Aussenbezug Leder Farbe Angeben		2	
9	644 521 191 01	Auflagegummi Vordersitz		4	
10	901 521 191 00	Auflagegummi	/L	2	
(10)	901 521 192 00	Auflagegummi	/R	2	
11	901 521 017 00	Sitzschienenträger	/L	1	
(11)	901 521 018 00	Sitzschienenträger	/R	1	
(11)	901 521 017 20	Sitzschienenträger Sitzerhöhung	/L M	1	
(11)	901 521 018 20	Sitzschienenträger Sitzerhöhung	/R M	1	
12	644 521 301 06	Führungsschiene		4	
13	901 521 037 20	Unterlage Sitzerhöhung		1	
14	901 521 391 20	Verschlussstopfen		4	
15	900 119 091 02	Zylinderschraube M 6X15		12	
16	N 014 761 2	Zylinderschraube M 6X12		28	
16	900 119 129 01	Zylinderschraube M 6 X 12		28	
17	900 119 027 02	Zylinderschraube M 6X35		14	
18	N 012 026 3	Federring 6		54	
19	644 521 333 06	Biegefeder	/L	1	
(19)	644 521 334 06	Biegefeder	/R	1	
(20)	901 521 007 24	Liegesitzbeschlag komplett ohne Verriegelung	/LL /L	1	
(20)	901 521 007 25	Sitzbezug komplett mit Verriegelung und Rohr für Verriegelung	/LL /L	1	
(20)	901 521 008 24	Liegesitzbeschlag komplett mit Verriegelung	/LL /R	1	

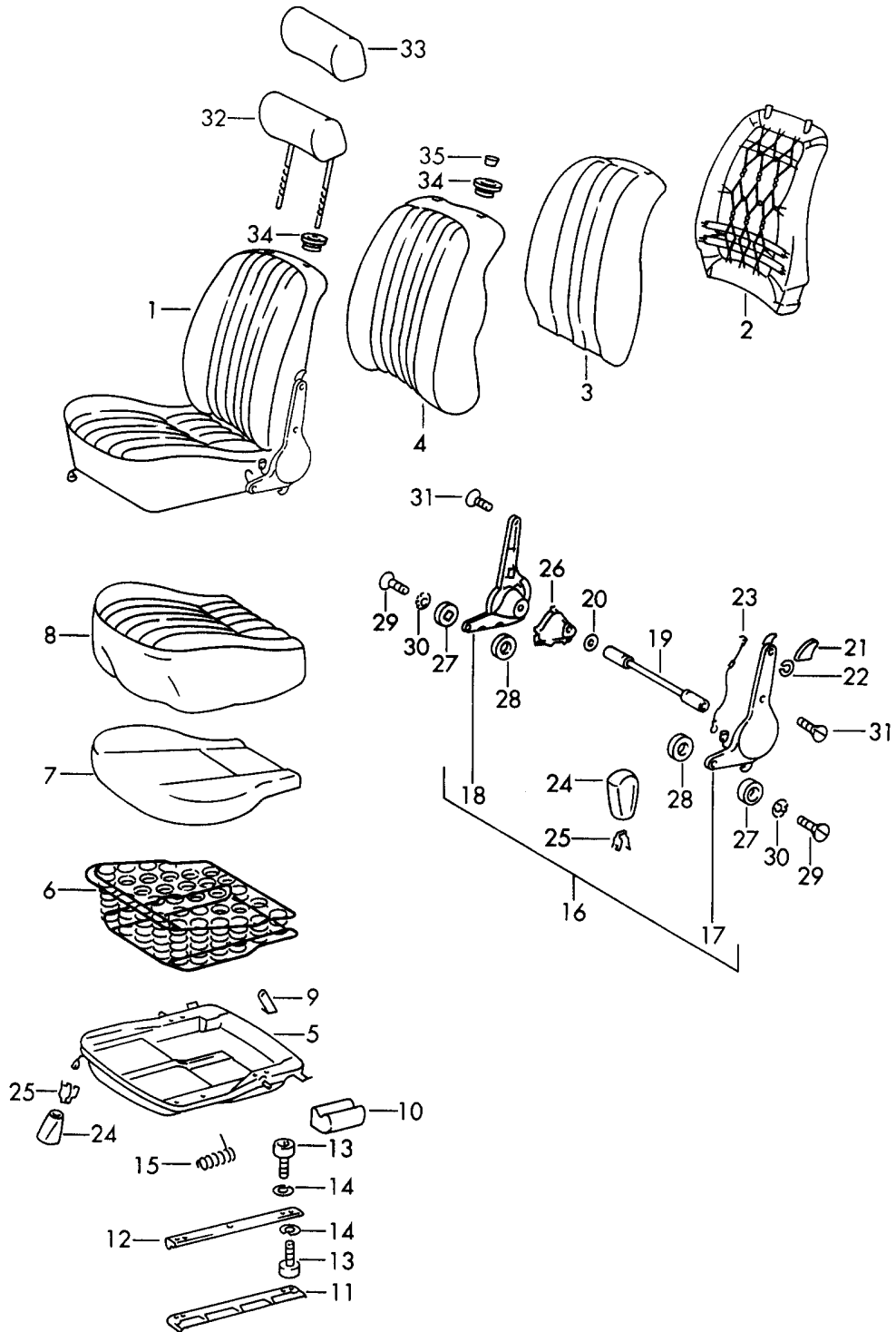
Modell: 911 65

Laufzeit: 1965>>1969

Pos	Teilenummer	Benennung	Bemerkung	St	Modellangabe
(20)	901 521 008 25	und Rohr für Verriegelung Sitzbezug komplett	/RL /R	1	
(21)	901 521 071 22	ohne Verriegelung Liegesitzbeschlag mit Griff	/LL /L	1	
(21)	901 521 073 22	Liegesitzbeschlag ohne Griff	/LL /R	1	
(22)	901 521 072 22	Liegesitzbeschlag ohne Griff	/LL /L	1	
23	901 521 079 21	Verbindungsrohr		2	
23	901 521 079 22	Verbindungsrohr Schwarz		2	
24	900 031 011 40	Scheibe 6,4		2	
25	901 521 706 21	Knopf für Verriegelung		2	
26	901 521 911 00	Toleranzring		2	
27	644 521 372 07	Gummitülle		2	
28	901 521 707 21	Griff-Knopf		4	
29	901 521 913 00	Toleranzring		4	
(30)	901 521 915 00	Innenschale	/L	2	
30	901 521 916 00	Innenschale	/R	2	
31	644 521 741 00	Scheibe		2	
32	644 521 783 05	Distanzscheibe		2	
33	900 148 024 02	Senkschraube		2	
34	900 114 008 01	Zahnscheibe		4	
35	911 521 103 01	Schraube AM 6X15		12	
36	901 521 086 00	Kopfstütze Kunstleder Farbe Angeben		2	
36	901 521 086 05	Kopfstütze Leder Farbe Angeben		2	
37	901 521 802 00	Abdeckhülle Stoff		2	
37	901 521 801 00	Abdeckhülle Cordsamt		2	
38	901 521 193 00	Rosette Serie Farbe Angeben		4	
(38)	901 521 811 00	Rosette Reparatursitz Farbe Angeben		4	
-	901 521 812 00	Scheibe		4	
39	901 521 195 00	Abdeckkappe Farbe Angeben		4	

Modell: 911 65

Laufzeit: 1965>>1969



Modell: 911 65

Laufzeit: 1965>>1969

Pos	Teilenummer	Benennung	Bemerkung	St	Modellangabe
(1)	911 521 003 00	Vordersitz Basissitz komplett mit Verriegelung Kunstleder Farbe Angeben	69- /L	1	
(1)	911 521 003 50	Komfortsitz komplett mit Verriegelung Leder Farbe Angeben	/L M	1	
1	911 521 002 00	Komfortsitz komplett mit Verriegelung Kunstleder Farbe Angeben	/LL /R	1	
(1)	911 521 002 50	Komfortsitz komplett mit Verriegelung Leder Farbe Angeben	/LL/R M	1	
2	911 521 027 00	Lehnenrahmen		2	
3	901 521 505 22	Sitzkissen für Lehne		2	
4	901 521 049 23	Aussenbezug Kunstleder Farbe Angeben		2	
(4)	901 521 049 71	Aussenbezug Leder Farbe Angeben		2	
(5)	901 521 009 25	Sitzrahmen komplett	/L	1	
5	901 521 010 25	Sitzrahmen komplett	/R	1	
6	901 521 041 22	Sitzkissen komplett		2	
6	911 521 165 00	Sitzkissen komplett		2	
7	901 521 501 22	Sitzkissen		2	
8	901 521 047 23	Sitzbezug Kunstleder Farbe Angeben		1	
(8)	901 521 047 72	Sitzbezug Leder Farbe Angeben		1	
9	901 521 043 00	Befestigungswinkel	/L	2	
(9)	901 521 044 00	Befestigungswinkel	/R	2	
10	901 521 191 00	Auflagegummi	/L	2	
(10)	901 521 192 00	Auflagegummi	/R	2	
11	901 521 016 00	Sitzschienenträger		2	
12	911 521 030 00	Führungsschiene komplett		4	
13	900 119 042 02	Zylinderschraube M 6X15		28	
14	N 012 026 3	Federring 6		28	
-	900 151 006 09	Scheibe		12	
15	901 521 333 00	Biegefeder		1	/L
(15)	901 521 334 00	Biegefeder		1	/R
16	911 521 035 00	Liegesitzbeschlag komplett mit Verriegelung	/L	1	

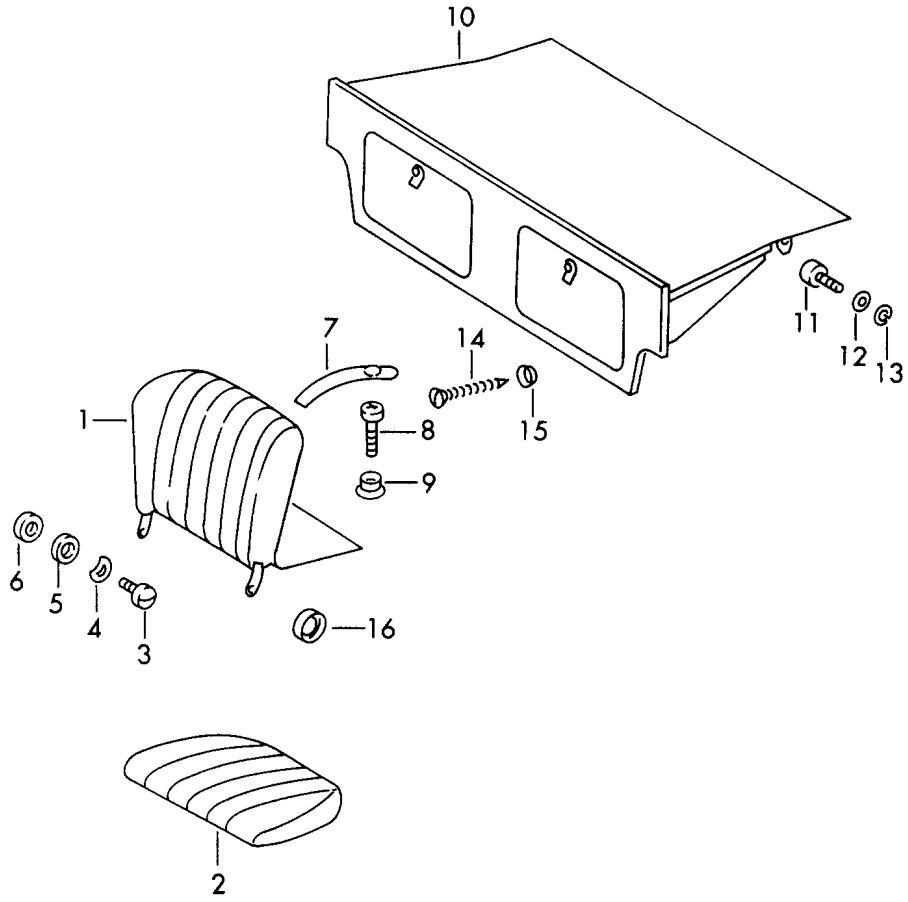
Modell: 911 65

Laufzeit: 1965>>1969

Pos	Teilenummer	Benennung	Bemerkung	St	Modellangabe
(16)	911 521 036 00	Liegesitzbeschlag komplett	/R	1	
17	911 521 041 00	Liegesitzbeschlag mit Verriegelung	/L	1	
(17)	911 521 043 00	Liegesitzbeschlag ohne Verriegelung	/R	1	
18	911 521 044 00	Liegesitzbeschlag ohne Verriegelung	/L	1	
(18)	911 521 042 00	Liegesitzbeschlag mit Verriegelung	/R	1	
19	911 521 045 02	Verbindungsstange		2	
20	900 031 011 40	Scheibe 6,4		2	
21	911 521 201 00	Verriegelungsnocken	/L	1	
(21)	911 521 202 00	Verriegelungsnocken	/R	1	
22	999 041 511 01	Seeger-Sprengring H 17-1		2	
23	911 521 210 00	Seilzug 305 MM		2	
24	911 521 163 00	Griff-Knopf		4	
25	999 591 540 01	Klammer		4	
(26)	901 521 915 00	Innenschale	/L	2	
26	901 521 916 00	Innenschale	/R	2	
27	644 521 741 00	Scheibe		2	
28	644 521 783 05	Distanzscheibe		2	
29	900 148 024 02	Senkschraube AM 6X15		2	
30	900 114 008 01	Zahnscheibe V 6,4		4	
31	911 521 103 01	Schraube		12	
32	911 521 086 00	Kopfstütze Kunstleder		2	
32	901 521 086 05	Farbe Angeben Kopfstütze Leder		2	
33	901 521 801 00	Farbe Angeben Abdeckhülle Cordsamt		2	
34	901 521 193 00	Rosette Serie		4	
(34)	901 521 811 00	Farbe Angeben Rosette		4	
-	901 521 812 00	Reparatursitz Farbe Angeben Scheibe für		4	
35	901 521 195 00	Rosette Abdeckkappe Farbe Angeben		4	

Modell: 911 65

Laufzeit: 1965>>1969



Modell: 911 65

Laufzeit: 1965>>1969

Pos	Teilenummer	Benennung	Bemerkung	St	Modellangabe
1	901 522 005 20	Notsitz Notsitzrückenlehne komplett mit Bezug und Teppich Farbe Angeben F >> 030 5100	/L	1	
1	902 522 005 20	Notsitzrückenlehne komplett mit Bezug und Teppich Farbe Angeben F >> 035 4000 F >> 045 8100	/L	1	912 COUPE
1	901 522 005 22	Notsitzrückenlehne komplett mit Velours Teppich Farbe Angeben F 030 5101 >>	/L	1	911
1	902 522 005 22	Notsitzrückenlehne komplett mit Bezug und Perlonvelours Teppich komplett F 035 4001 >> F 045 8101 >>	/L	1	
1	901 522 005 42	Notsitzrückenlehne komplett mit Bezug und Velours Teppich Farbe Angeben	/L	1	
1	902 522 005 42	Notsitzrückenlehne komplett mit Bezug und Perlonvelours Teppich Farbe Angeben	/L	1	
1	901 522 006 20	Notsitzrückenlehne komplett mit Bezug und Teppich Farbe Angeben F >> 030 5100	/R	1	
1	902 522 006 20	Notsitzrückenlehne komplett mit Bezug	/R	1	

Modell: 911 65

Laufzeit: 1965>>1969

Pos	Teilenummer	Benennung	Bemerkung	St	Modellangabe
1	901 522 006 22	und Teppich Farbe Angeben F >> 035 4000 F >> 045 8100 Notsitzrückenlehne komplett mit Bezug und Velours Teppich Farbe Angeben F 030 5101 >>	/R	1	
1	902 522 006 22	Notsitzrückenlehne komplett mit Bezug und Perlonvelours Teppich Farbe Angeben F 035 4001 >> F 045 8101 >>	/R	1	
1	901 522 006 42	Notsitzrückenlehne komplett mit Bezug und Velours Teppich Farbe Angeben	/R	1	
1	902 522 006 42	Notsitzrückenlehne komplett mit Bezug und Perlonvelours Teppich Farbe Angeben	/R	1	
(2)	901 522 051 51	Rücksitzkissen komplett Farbe Angeben F >> 030 5100	/L	1	
(2)	901 522 052 51	Rücksitzkissen komplett Farbe Angeben F >> 030 5100	/R	1	
2	901 522 051 20	Sitzkissen komplett Farbe Angeben F 030 5101 >>	/L	1	
(2)	901 522 052 20	Sitzkissen komplett Farbe Angeben F 030 5101 >>	/R	1	
3	900 236 001 07	Linsenschraube M 8X10		2	
3	900 236 001 03	Linsenschraube M 8X10		2	
4	N 012 230 1	Federscheibe B 10		4	
5	901 522 509 20	Lagerbuchse		2	

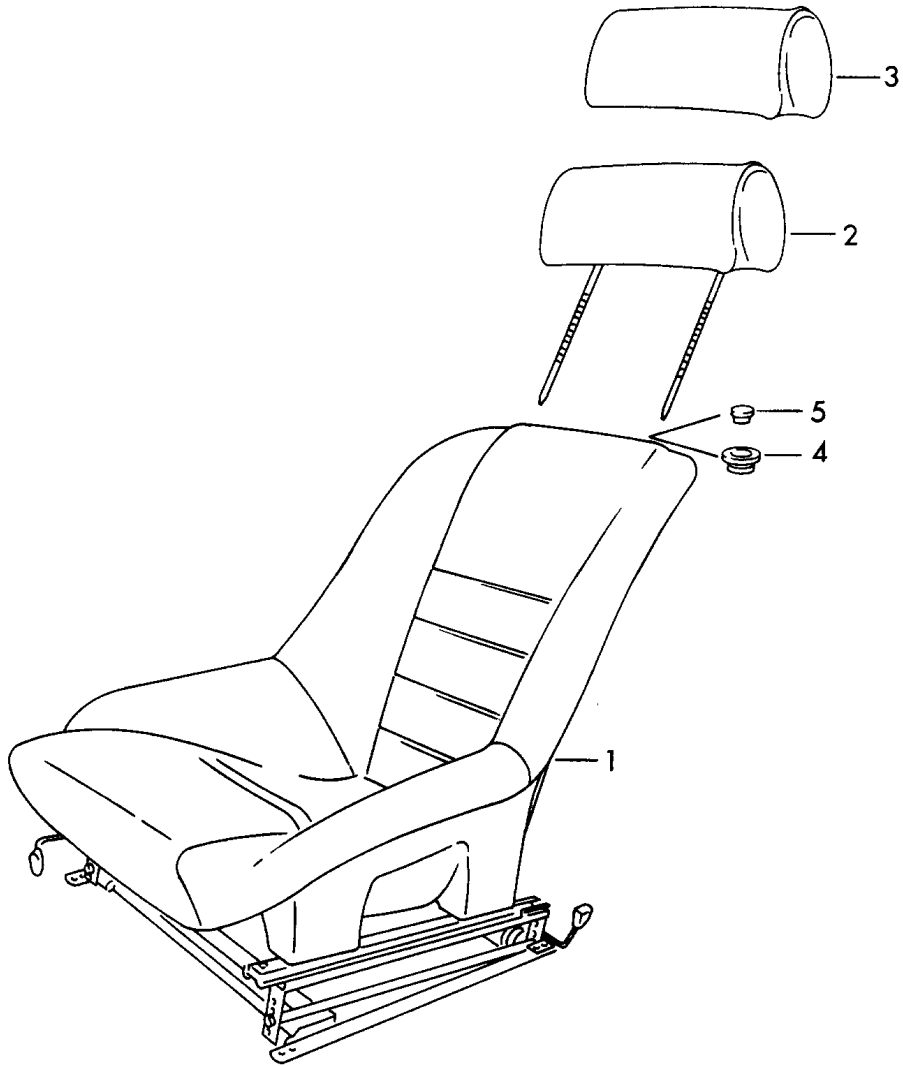
Modell: 911 65

Laufzeit: 1965>>1969

Pos	Teilenummer	Benennung	Bemerkung	St	Modellangabe
6	999 591 111 50	Gummischeibe		X	
7	901 522 063 20	Haltestrippe		2	
7	901 522 063 40	Haltestrippe		2	
8	900 145 003 02	Linsensenkblechschraube B 3,9X9,5		2	
9	999 591 805 12	Druckknopf		2	
10	901 522 013 40	Fondgepäckauflage mit Perlonvelours Teppich	-68	1	
10	901 522 014 40	Fondgepäckauflage mit Velours Teppich	-68	1	
10	901 522 013 41	Fondgepäckauflage mit Perlonvelours Teppich	69-	1	TARGA
10	901 522 014 41	Ablage mit Velours Teppich	69-	1	TARGA
10	901 522 013 00	Auflage mit Perlonvelours Teppich	69-	1	COUPE
10	901 522 014 00	Ablage mit Velours Teppich	69-	1	COUPE
11	900 067 057 02	Zylinderschraube M 8X20		2	
11	900 067 057 03	Zylinderschraube M 8 X 20		2	
12	900 025 007 02	Scheibe 8,4		2	
12	900 025 007 03	Scheibe 8,4		2	
13	900 027 005 01	Federring B 8		2	
14	900 145 047 02	Linsensenkblechschraube B 4,8X45		1	
15	999 591 016 12	Hohlscheibe		1	
-	911 521 007 00	Sportsitz		X	
-	911 521 008 00	Sportsitz		X	
16	901 522 365 20	Kappe		2	

Modell: 911 65

Laufzeit: 1965>>1969



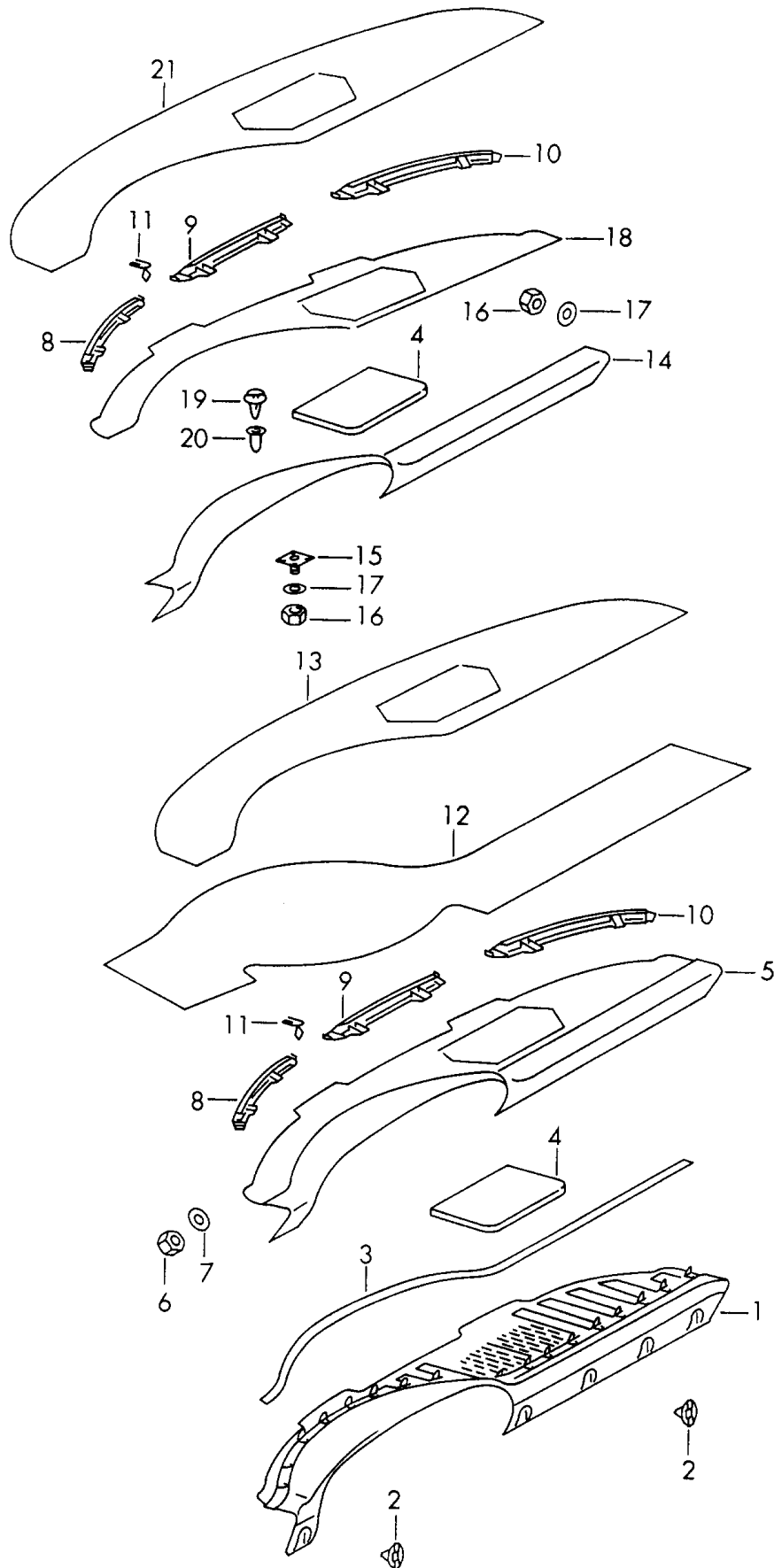
Modell: 911 65

Laufzeit: 1965>>1969

Pos	Teilenummer	Benennung	Bemerkung	St	Modellangabe
1	901 521 001 41	Schalensitz Schalensitz Konsole klappbar Kunstleder Pepita oder Cordsamt Farbe Angeben	/L	1	
1	901 521 002 41	Schalensitz Konsole klappbar Kunstleder Pepita oder Cordsamt Farbe Angeben	/R	1	
1	901 521 001 45	Schalensitz Konsole klappbar Leder Farbe Angeben	/L	1	
1	901 521 002 45	Schalensitz Konsole klappbar Leder Farbe Angeben	/R	1	
1	901 521 013 10	Schalensitz Konsole nicht klappbar Kunstleder Pepita oder Cordsamt Farbe Angeben	/L /R	2	
1	901 521 013 12	Schalensitz Konsole nicht klappbar Kunstleder Farbe Angeben	/L /R	2	
2	901 521 086 00	Kopfstütze Kunstleder Farbe Angeben		2	
2	901 521 086 05	Kopfstütze Leder Farbe Angeben		2	
3	901 521 802 00	Abdeckhülle Pepita Farbe Angeben		2	
3	901 521 801 00	Abdeckhülle Cordsamt Farbe Angeben		2	
4	901 521 194 00	Rosette Farbe Angeben		4	
5	901 521 195 00	Abdeckkappe		4	

Modell: 911 65

Laufzeit: 1965>>1969



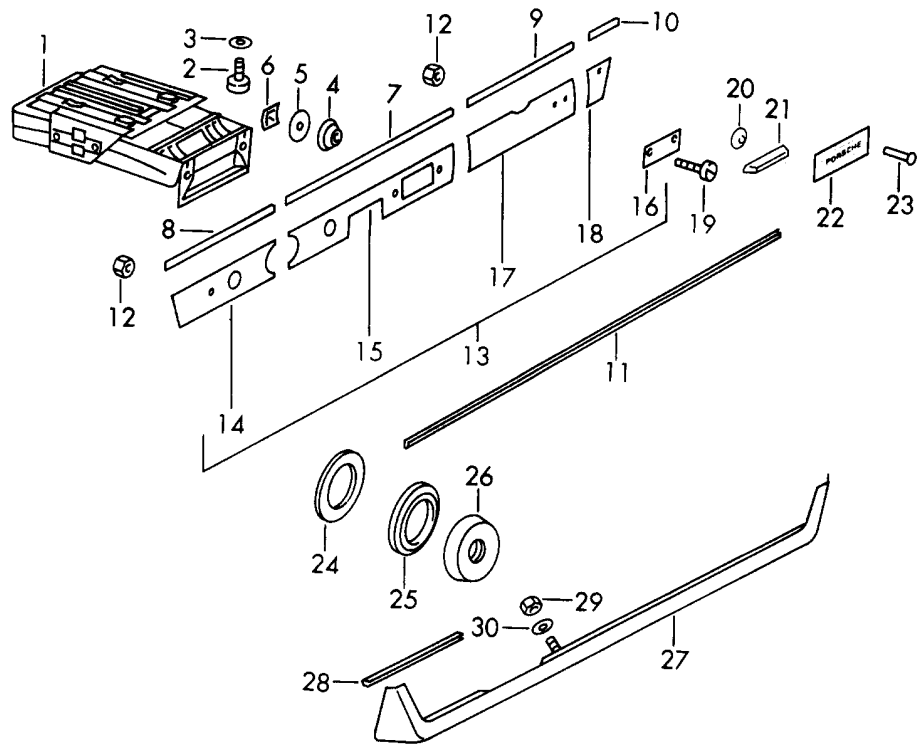
Modell: 911 65

Laufzeit: 1965>>1969

Pos	Teilenummer	Benennung	Bemerkung	St	Modellangabe
		Schalttafel	-68		
		Schalttafelverkleidung			
1	901 552 033 22	Schalttafel	/LL -67	1	
		Rohbau			
(1)	901 552 034 24	Schalttafel	/RL	1	
		Rohbau			
2	999 591 332 02	Befestigungsclip		5	
3	901 552 039 21	Abdeckleiste	/LL -67	1	
(3)	901 552 040 21	Polsterteil	/RL	1	
4	901 552 490 20	Abdeckung		1	
		für			
		Lautsprecher			
5	901 552 031 22	Verkleidung	/LL	1	
		komplett			
		bis Modell A			
(5)	901 552 032 24	Verkleidung	/RL	1	
		komplett			
6	999 084 102 02	Sicherungsmutter		2	
7	N 011 524 7	Unterlegscheibe		2	
		6,4			
7	N 011 524 27	Unterlegscheibe		2	
		6,4			
8	901 552 403 20	Blende	/L	1	
		für			
		Heizdüse			
8	901 552 403 21	Blende	/L 68-	1	
		für			
		Heizdüse			
9	901 552 401 20	Blende		1	
		für			
		Luftdüse			
10	901 552 404 20	Blende	/R	1	
		für			
		Heizdüse			
10	901 552 404 21	Blende	/R 68-	1	
		für			
		Heizdüse			
11	999 591 333 01	Befestigungsklammer		8	
12	901 552 375 21	Aussenbezug	/L -67	1	
(12)	901 552 376 21	Aussenbezug	/R	1	
13	901 552 387 23	Aussenbezug	/L -67	1	
(13)	901 552 388 21	Aussenbezug	/R	1	
14	901 552 031 23	Verkleidung	/L 68	1	
15	999 591 344 02	Riegelverschluss		2	
16	900 084 010 02	Sicherungsmutter		7	
17	N 011 524 7	Unterlegscheibe		7	
		6,4			
17	N 011 524 27	Unterlegscheibe		7	
		6,4			
18	901 552 021 20	Schalttafelverkleidung	/L	1	
18	901 552 021 21	Schalttafelverkleidung	/L 68-	1	
19	999 591 310 40	Befestigungsclip		11	
20	999 591 311 40	Buchse		11	
21	901 552 387 23	Aussenbezug	68	1	

Modell: 911 65

Laufzeit: 1965>>1969



Modell: 911 65

Laufzeit: 1965>>1969

Pos	Teilenummer	Benennung	Bemerkung	St	Modellangabe
1	901 552 061 21	Ascher Abdeckblende Ascher F >> 030 5100 F >> 035 4000 F >> 045 8100	-68	1	
(1)	901 552 061 22	Ascher F 030 5101 >> F 035 4001 >> F 045 8101 >>	-67	1	
(1)	901 552 061 23	Ascher	68	1	
2	900 119 024 02	Zylinderschraube M 4 X 12		2	
3	900 151 018 60	Scheibe 3,7		X	
4	999 703 045 50	Stopfen		2	
5	644 025 661 00	Scheibe		2	
6	999 507 205 01	Federmutter		2	
7	901 552 335 50	Zierleiste	/LL	1	
(7)	901 552 336 50	Zierleiste	/RL	1	
8	901 552 333 51	Zierleiste Ausführung mit Aussentemperaturanzeige	/LL	1	
(8)	901 552 333 50	Zierleiste Ausführung ohne Aussentemperaturanzeige	/LL	1	
8	901 552 334 51	Zierleiste Ausführung mit Aussentemperaturanzeige	/RL	1	
(8)	901 552 334 50	Zierleiste Ausführung ohne Aussentemperaturanzeige	/RL	1	
9	901 552 337 50	Zierleiste	/L /R	1	
10	901 552 338 50	Zierleiste	/L /R	1	
11	901 552 339 50	Zierleiste für Abdeckleiste 901.552.035.50 901.552.036.50		1	
12	999 591 211 01	Selbstschneidemutter		X	
13	901 552 041 20	Blende Blende Garnitur Holz ohne Einfassung F >> 030 5100	/LL	1	
13	901 552 041 30	Blende Blende Garnitur Holz ohne Stiftabstand F >> 030 5100	/LL	1	
13	901 552 041 21	Blende Blende Garnitur Holz mit	/LL	1	

Modell: 911 65

Laufzeit: 1965>>1969

Pos	Teilenummer	Benennung	Bemerkung	St	Modellangabe
13	901 552 041 50	Stiftabstand F >> 030 5100 Blende Blende Garnitur	/LL -67	1	911 S
13	901 552 041 52	Blende Blende Garnitur	/LL -67	1	911 S
13	901 552 041 54	Blende Blende Garnitur	/LL 68	1	911 L
13	901 552 041 51	Blende Blende Garnitur	/LL -67	1	911 S
13	901 552 041 53	Blende Blende Garnitur	/LL 68	1	911 S
13	901 552 041 55	Blende Blende	/LL 68	1	911 L
13	902 552 041 25	Blende Blende Garnitur	/LL	1	
(13)	901 552 042 20	Aluminium Blende Blende Garnitur Holz ohne Stiftabstand F >> 030 5100	/RL	1	
(13)	901 552 042 21	Blende Blende Garnitur ohne Wandler und mit 10769SSUNG F >> 030 5100	/RL	1	
(13)	901 552 042 23	Blende Blende Garnitur Holz mit Stiftabstand F >> 030 5100	/RL	1	
(13)	901 552 042 50	Blende Blende Garnitur	/RL -67	1	911 S
(13)	901 552 042 52	Blende Blende Garnitur	/RL 68	1	911 S
(13)	901 552 042 54	Blende Blende Garnitur	/RL 68	1	911 L
(13)	901 552 042 51	Blende Blende Garnitur	/RL -67	1	911 S
(13)	901 552 042 53	Blende Blende Garnitur	/RL 68	1	911 S
(13)	901 552 042 55	Blende Blende Garnitur	/RL 68	1	911 L
14	902 552 451 22	Blende	/LL /L	1	

Modell: 911 65

Laufzeit: 1965>>1969

Pos	Teilenummer	Benennung	Bemerkung	St	Modellangabe
(14)	902 552 451 24	Aluminium Ausführung ohne Aussentemperaturanzeige F 030 5101 >> F 035 4001 >> F 045 8101 >> Blende	/LL /L	1	
(14)	902 552 451 21	Aluminium Ausführung mit Aussentemperaturanzeige F 0030 5101 >> F 035 4001 >> F 045 8101 >> Blende	/LL /L	1	
(14)	902 552 451 23	Aluminium Ausführung ohne Aussentemperaturanzeige F >> 035 4000 F >> 045 8100 Blende	/LL /L	1	
(14)	902 552 476 20	Aluminium Ausführung mit Aussentemperaturanzeige F >> 035 4000 F >> 045 8100 Blende	/RL /R	1	
(14)	902 552 476 21	Aluminium Ausführung ohne Aussentemperaturanzeige F 035 4001 >> F 045 8101 >> Blende	/RL /R	1	
(15)	902 552 453 21	Aluminium Ausführung mit Aussentemperaturanzeige F 035 4001 >> F 045 8101 >> Blende	/LL	1	
15	902 552 453 22	Aluminium Ausführung mit Aussentemperaturanzeige F 030 5101 >> F 035 4001 >> F 045 8101 >> Blende	/LL	1	
(15)	902 552 474 21	Aluminium Ausführung mit Aussentemperaturanzeige F 035 4001 >> F 045 8101 >> Blende	/RL	1	
16	902 552 455 22	Aluminium Ausführung mit Aussentemperaturanzeige F 030 5101 >> bis Modell A Blende	/LL /RL	1	
(16)	902 552 455 23	Aluminium Ausführung ab Modell A Blende	/LL /RL	1	

Modell: 911 65

Laufzeit: 1965>>1969

Pos	Teilenummer	Benennung	Bemerkung	St	Modellangabe
(16)	902 552 455 21	Blende Aluminium F >> 035 4000 F >> 045 8100	/LL	1	
(16)	902 552 605 20	Griffplatte für Ascher Ausführung ohne Schalttafel		1	
17	902 552 457 22	Blende Aluminium F 030 5101 >>	/LL /RL	1	
(17)	902 552 457 21	Blende Aluminium F >> 035 4000 F >> 045 8100	/LL	1	
18	902 552 459 22	Blende Aluminium F 030 5101 >>	/LL	1	
(18)	902 552 472 20	Blende Aluminium F 030 5101 >>	/RL	1	
(18)	902 552 459 21	Blende Aluminium F >> 035 4000 F >> 045 8100	/LL	1	
19	900 015 004 02	Linsenschraube AM 4 X 18 Verchromt		2	
20	999 591 211 01	Selbstschneidemutter		X	
21	901 552 561 20	Griff F >> 030 5100 F >> 035 4000 F >> 045 8100		1	
22	902 552 431 20	Blende Blende		1	
23	900 055 025 12	Halbrundniet 3 X 20		2	
(24)	902 552 093 21	Blende Lenkschloss F >> 035 4000 F >> 045 8100		1	
24	902 552 093 31	Blende Zündanlassschalter F >> 035 4000 F >> 045 8000		1	
-	902 552 041 21	Blende Blende Garnitur Aluminium Ausführung ohne Aussentemperaturanzeige F >> 035 4000 F >> 045 8100	/LL	1	
-	902 552 041 23	Blende Blende Garnitur Aluminium Ausführung mit	/LL	1	

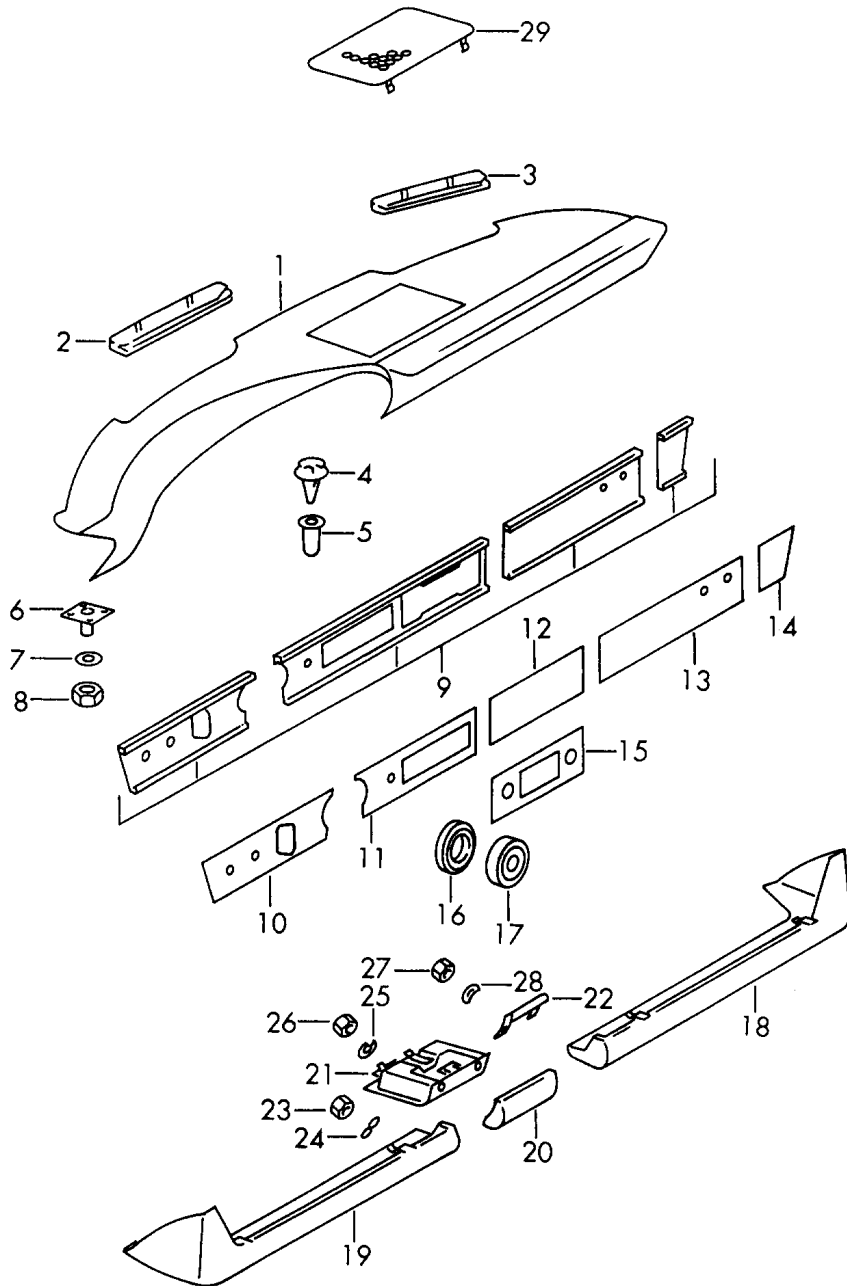
Modell: 911 65

Laufzeit: 1965>>1969

Pos	Teilenummer	Benennung	Bemerkung	St	Modellangabe
-	902 552 042 21	Aussentemperaturanzeige F >> 035 4000 F >> 045 8100 Blende Blende Garnitur Holz Ausführung ohne	/RL	1	
-	902 552 042 23	Aussentemperaturanzeige F >> 035 4000 F >> 045 8100 Blende Blende Garnitur Holz Ausführung mit	/RL	1	
25	902 613 163 00	Zwischenring F 035 4001 >> F 045 8101 >>		1	
(25)	901 613 163 50	Zwischenring		1	TARGA
26	901 613 160 00	Blende für Zündanlassschloss F 035 4001 >> F 045 8101 >>		1	
26	901 613 160 02	Blende für Zündanlassschloss F 035 4001 >> F 045 8101 >>		1	
(26)	901 613 160 01	Blende für Zündanlassschalter F 035 4001 >> F 045 8101 >>		1	
(26)	901 613 160 03	Blende für Zündanlassschalter F 035 4001 >> F 045 8101 >>		1	
27	901 552 035 21	Abdeckleiste F >> 030 5100	/LL	1	
27	902 552 035 21	Abdichtleiste F 030 5101 >>	/LL	1	
27	901 552 035 50	Abdeckleiste	/LL	1	911 S/L COUPE+TARGA
(27)	901 552 036 21	Abdichtleiste F >> 030 5100	/RL	1	
(27)	902 552 036 21	Abdeckleiste F 030 5101 >>	/RL	1	
(27)	901 552 036 50	Abdeckleiste		1	911 S/L COUPE+TARGA
28	901 543 423 00	Kantenschutz	/L	1	
29	900 025 003 02	Unterlegscheibe M 5		4	
30		Unterlegscheibe 5,3		4	

Modell: 911 65

Laufzeit: 1965>>1969



Modell: 911 65

Laufzeit: 1965>>1969

Pos	Teilenummer	Benennung	Bemerkung	St	Modellangabe
		Schalttafelverkleidung Ascher	69-		
1	911 552 031 00	Abdeckblende Schalttafelverkleidung	/LL	1	
	911 552 031 00 709	Schwarz			
1	911 552 031 03	Schalttafelverkleidung	/LL	1	
	911 552 031 03 709	Schwarz			
1	911 552 031 04	Schalttafelverkleidung mit Lautsprechergitter Kunstleder	/LL	1	
	911 552 031 04 709	Schwarz			
(1)	911 552 032 00	Schalttafelverkleidung	/RL	1	
2	911 552 409 00	Blende für Heizdüse	/L	1	
3	911 552 410 00	Blende für Heizdüse	/R	1	
4	999 591 310 40	Befestigungsclip		7	
5	999 591 311 40	Buchse		7	
6	999 591 344 02	Riegelverschluss		2	
7	N 011 524 7	Unterlegscheibe 6,4		7	
7	N 011 524 27	Unterlegscheibe 6,4		7	
8	900 910 011 02	Sicherungsmutter M 6		7	
9	911 552 013 00	Aufnahmerahmen	/LL	1	
9	901 552 014 00	Aufnahmerahmen	/RL	1	
10	901 552 477 20	Blende	/LL /L	1	
10	901 552 478 57	Blende	/RL /R	1	
11	901 552 479 54	Blende	/LL /L	1	
11	901 552 480 54	Blende	/RL /R	1	
12	901 552 079 00	Blende	/LL	1	
13	901 552 488 52	Blende		1	
14	901 552 593 52	Blende	/RL /L	1	
(14)	901 552 594 52	Blende	/LL /R	1	
15	901 552 079 01	Blende	/LL	1	
(15)	901 552 080 01	Blende	/RL	1	
16	901 613 163 50	Zwischenring		1	
17	901 613 160 00	Blende für Lenkschloss und Zündanlassschloss		1	
17	901 613 160 02	Blende für Lenkschloss und Zündanlassschloss		1	
17	901 613 160 01	Blende für Zündanlassschloss		1	
17	901 613 160 03	Blende für Zündanlassschloss		1	
18	901 552 036 27	Knieschutzleiste	/R	1	
19	901 552 035 27	Knieschutzleiste	/L	1	
20	901 552 050 25	Aschergriff		1	
21	901 552 061 25	Ascher		1	
	901 552 061 25 GRV	Grundiert			
22	901 552 607 00	Brandschutzplatte		1	

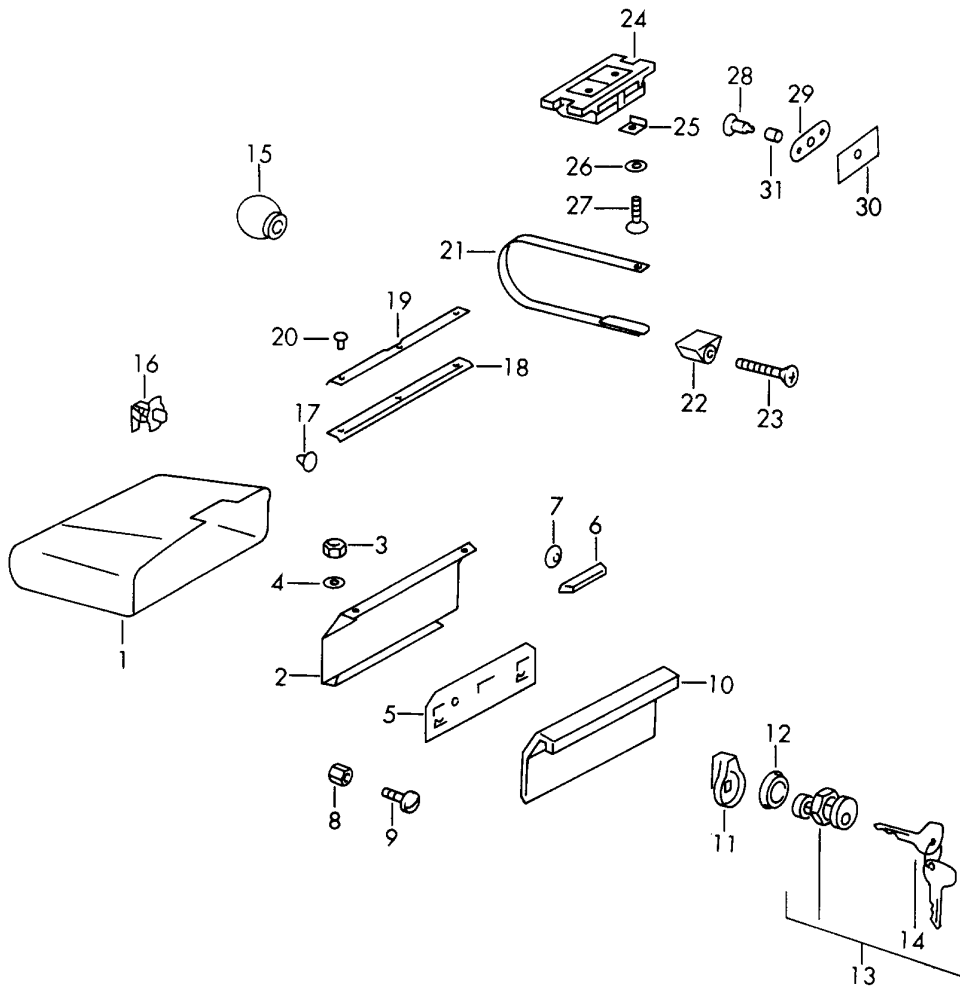
Modell: 911 65

Laufzeit: 1965>>1969

Pos	Teilenummer	Benennung	Bemerkung	St	Modellangabe
23	900 076 027 02	Mutter M 5		4	
24	900 151 027 02	Scheibe 5,3		4	
24	900 151 027 03	Scheibe 5,3		4	
25	900 027 003 01	Federring A 5		2	
26	900 076 004 02	Sechskantmutter M 5		2	
27	900 070 001 02	Hutmutter M 4		2	
28	900 028 018 01	Federscheibe B 4		2	
29	901 552 048 00	Lautsprecherblende		1	

Modell: 911 65

Laufzeit: 1965>>1969



Modell: 911 65

Laufzeit: 1965>>1969

Pos	Teilenummer	Benennung	Bemerkung	St	Modellangabe
1	901 552 501 20	Handschuhkasten Handschuhkasten F >> 030 5100 F >> 035 4000 F >> 045 8100		1	
1	964 552 501 00	Handschuhkasten F 030 5101 >> F 035 4001 >> F 045 8101 >>		1	
1	964 552 903 00	Handschuhkasten F 030 5101 >> F 035 4001 >> F 045 8101 >>		1	
2	901 552 051 20	Handschuhkastendeckel F >> 030 5100 F >> 035 4000 F >> 045 8100	-68	1	
(2)	901 552 010 00	Handschuhkastendeckel F 030 5101 >> F 035 4001 >> F 045 8101 >>	-68	1	
(2)		Handschuhkastendeckel	69-	1	
3	999 084 102 02	Sicherungsmutter	-68	2	
(3)	999 090 002 02	Sicherheitsmutter	69-	2	
4	900 025 003 02	Unterlegscheibe 5,3		2	
5	901 552 071 21	Polster F >> 030 5100 F >> 035 4000 F >> 045 8100		1	
5	901 552 071 22	Polster F 030 5101 >> F 035 4001 >> F 045 8101 >>		1	
6	901 552 561 20	Griff F >> 030 5100 F >> 035 4000 F >> 045 8100		1	
7	999 591 211 01	Selbstschneidemutter	-68	X	
8	900 070 001 02	Hutmutter M 4	-68	2	
9	900 015 002 12	Linsenschraube AM 4 X 8	-68	2	
10	901 552 057 00	Griff	69-	1	
11	901 552 552 20	Riegelverschluss	-68	1	
(11)	901 552 552 21	Riegelverschluss	69-	1	
12	901 552 525 20	Abdeckblende F 030 5101 >> F 035 4001 >> F 045 8101 >>		1	
13	901 552 550 20	Handschuhkasten-Schloss mit Schlüssel		1	
14	901 722 313 20	Schlüssel		1	
(14)	901 722 313 21	Schlüssel	65-	1	
(14)	901 722 313 29	Schlüsselrohling		1	
(14)	901 722 313 19	Schlüsselrohling	65-	1	
15	999 703 038 50	Gummistopfen	-68	2	
16		Kontaktschalter siehe Gruppe 9/03/00			
17	999 703 064 50	Puffer	-68	2	
(17)	999 702 064 50	Tülle	69-	2	

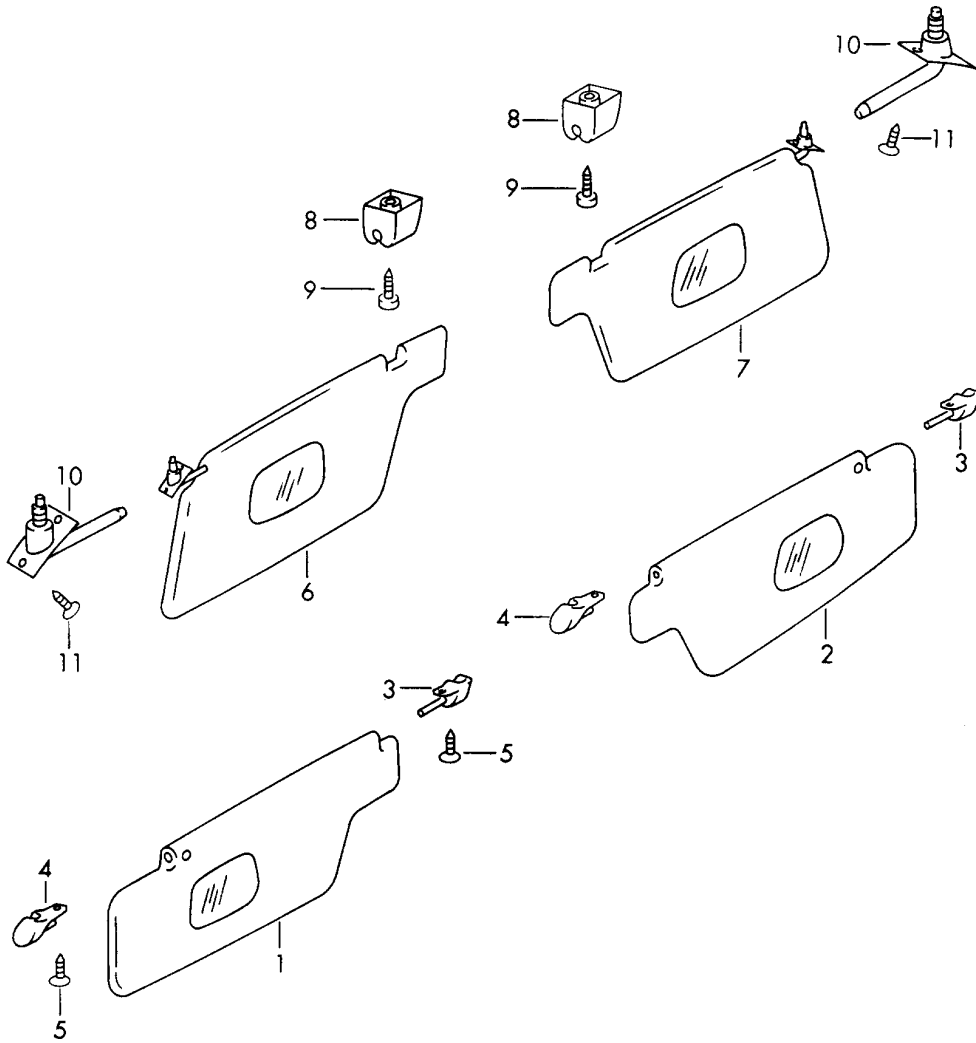
Modell: 911 65

Laufzeit: 1965>>1969

Pos	Teilenummer	Benennung	Bemerkung	St	Modellangabe
18	901 552 562 20	Griff F 030 5101 >> F 035 4001 >> F 045 8101 >>	-68	1	
19	901 552 561 51	Befestigungsleiste F 030 5101 >> F 035 4001 >> F 045 8101 >>	-68	1	
20	900 055 024 30	Halbrundniet 3 X 8	-68	3	
21	901 552 531 20	Spannband		1	
22	914 552 061 00	Spannklemme		1	
(23)	900 146 010 02	Linsenschraube AM 5 X 30		1	
24	901 552 571 20	Schloss		1	
25	901 552 575 20	Befestigungswinkel		2	
26	N 012 225 2	Federscheibe B 5		2	
27	900 119 001 02	Zylinderschraube M 5 X 12		2	
27	900 976 003 01	Zylinderschraube M 5 X 12		2	
28	901 552 599 20	Senkniet	-68	1	
(28)	901 552 595 00	Senkschraube	69-	1	
29	901 552 573 20	Kontaktplatte		1	
30	901 552 579 20	Gummischeibe	-68	1	
31	901 552 535 00	Distanzstück	69-	1	

Modell: 911 65

Laufzeit: 1965>>1969



Modell: 911 65

Laufzeit: 1965>>1969

Pos	Teilenummer	Benennung	Bemerkung	St	Modellangabe
(1)	901 731 301 21	Sonnenblenden Sonnenblende ohne Spiegel F >> 030 5100 F >> 035 4000 F >> 045 8100	/LL /L	1	COUPE
(1)	901 731 301 22	Sonnenblende ohne Spiegel F 030 5101 >> F 035 4001 >> F 045 8101 >> F >> 1180 0147 F >> 1181 0106 F >> 1182 0004 F >> 1183 0003 F >> 1180 5000 F >> 1282 0030 F >> 1280 0239	/LL /L	1	COUPE 911 912 912 911 911 911 911 911 911 912 912
(1)	901 731 301 40	Sonnenblende ohne Spiegel F >> 1185 0035 F >> 1186 0037 F >> 1185 5001 F >> 1187 0000 F >> 1180 0001 F >> 1287 0036	/L	1	TARGA 911 911 911 911 911 912
(1)	901 731 303 21	Sonnenblende mit Spiegel F >> 030 5100 F >> 035 4000 F >> 045 8100	/RL /L	1	COUPE
(1)	901 731 303 22	Sonnenblende mit Spiegel F 030 5101 >> F 035 4001 >> F 045 8101 >> F >> 1180 0147 F >> 1181 0106 F >> 1182 0004 F >> 1183 0003 F >> 1180 5000 F >> 1282 0030 F >> 1280 0239	/RL /L	1	COUPE 911 912 912 911 911 911 911 911 912 912
(1)	901 731 301 41	Sonnenblende ohne Spiegel F 1180 0148 >> F 1181 0107 >> F 1182 0005 >> F 1183 0004 >> F 1185 0036 >> F 1186 0038 >> F 1180 5001 >> F 1185 5002 >> F 1187 0001 >> F 1188 0002 >> F 1282 0031 >> F 1287 0037 >> F 1280 0240 >>	/L	1	TARGA 911 911 911 911 911 911 911 911 911 911 911 912 912
1	901 731 301 42	Sonnenblende ohne Spiegel	/LL /L	1	TARGA
1	901 731 303 42	Sonnenblende mit Spiegel	/LL /L	1	TARGA:M
(2)	901 731 302 21	Sonnenblende	/LL /R	1	COUPE

Modell: 911 65

Laufzeit: 1965>>1969

Pos	Teilenummer	Benennung	Bemerkung	St	Modellangabe
(2)	901 731 302 22	mit Spiegel F >> 030 5100 F >> 035 4000 F >> 045 8100 Sonnenblende mit Spiegel F 030 5101 >> F 035 4001 >> F 045 8101 >> F >> 1180 0147 F >> 1181 0106 F >> 1182 0004 F >> 1183 0003 F >> 1180 5000 F >> 1282 0030 F >> 1280 0239	/LL /R	1	911 912 912 COUPE 911 912 912 911 911 911 911 911 912 912
(2)	901 731 302 40	Sonnenblende mit Spiegel F >> 1185 0035 F >> 1186 0037 F >> 1185 5001 F >> 1187 0000 F >> 1188 0001 F >> 1287 0036	/R	1	911 911 911 911 911 912 912 TARGA
(2)	901 731 304 21	Sonnenblende mit Spiegel F >> 030 5100 F >> 035 4000 F >> 045 8100	/RL /R	1	911 912 912 COUPE
(2)	901 731 304 22	Sonnenblende ohne Spiegel F 035 4001 >> F 045 8101 >> F >> 1185 0035 F >> 1186 0037 F >> 1185 5001 F >> 1187 0000 F >> 1188 0001 F >> 1287 0036 F >> 1282 0030 F >> 1280 0239	/RL /R	1	911 912 912 COUPE 912 912 911 911 911 911 911 911 911 912 912 912 912
(2)	901 731 302 41	Sonnenblende mit Spiegel F 1180 0148 >> F 1181 0107 >> F 1182 0005 >> F 1183 0004 >> F 1185 0036 >> F 1186 0038 >> F 1180 5001 >> F 1185 5002 >> F 1187 0001 >> F 1188 0002 >> F 1282 0031 >> F 1287 0037 >> F 1280 0240 >>	/R	1	911 911 911 911 911 911 911 911 911 911 911 912 912 912 912 TARGA
2	901 731 302 42	Sonnenblende mit Spiegel	/LL /R	1	912 TARGA
3	901 731 033 21	Lager innen \$ 5 MM F >> 030 5100	/L	1	911
3	901 731 036 21	Lager	/R	1	911

Modell: 911 65

Laufzeit: 1965>>1969

Pos	Teilenummer	Benennung	Bemerkung	St	Modellangabe
3		aussen \$ 8 MM F >> 030 5100 Lager aussen \$ 8 MM F 030 5101 >> F >> 1180 0147 F >> 1181 0106 F >> 1182 0004 F >> 1183 0003 F >> 1180 5000 F >> 1282 0030 F >> 1280 0239	/R	2	911 911 911 911 911 911 912 912
3	901 731 324 40	Lager \$ 8 MM F >> 1185 0035 F >> 1186 0037 F >> 1185 5001 F >> 1187 0000 F >> 1188 0001 F >> 1287 0036	/R	2	911 911 911 911 911 912
3	901 731 324 41	Lager F 1180 0148 >> F 1181 0107 >> F 1182 0005 >> F 1183 0004 >> F 1185 0036 >> F 1186 0038 >> F 1180 5001 >> F 1185 5002 >> F 1187 0001 >> F 1188 0002 >> F 1282 0031 >> F 1280 0240 >>	/LL /R	2	TARGA 911 911 911 911 911 911 911 911 911 912 912
4	901 731 035 21	Lager aussen \$ 8 MM F 030 5101 >> F >> 1180 0147 F >> 1181 0106 F >> 1182 0004 F >> 1183 0003 F >> 1180 5000 F >> 1282 0030 F >> 1280 0239	/L	2	911 911 911 911 911 911 912 912
4	901 731 323 40	Lager \$ 8 MM F >> 1185 0035 F >> 1186 0037 F >> 1185 5001 F >> 1187 0000 F >> 1188 0001 F >> 1287 0036	/L	2	911 911 911 911 911 912
(4)	901 731 034 21	Lager innen \$ 5 MM F >> 030 5100	/R	1	911
4	901 731 035 21	Lager aussen \$ 8 MM F >> 030 5100	/L	1	911
4	901 731 323 41	Lager	/LL /L	2	911 TARGA

Modell: 911 65 Laufzeit: 1965>>1969

Pos	Teilenummer	Benennung	Bemerkung	St	Modellangabe
		F 1180 0148 >>			911
		F 1181 0107 >>			911
		F 1182 0005 >>			911
		F 1183 0004 >>			911
		F 1185 0036 >>			911
		F 1186 0038 >>			911
		F 1180 5001 >>			911
		F 1185 5002 >>			911
		F 1187 0001 >>			911
		F 1188 0002 >>			911
		F 1282 0031 >>			912
		F 1287 0037 >>			912
		F 1280 0240 >>			912
5	N 014 093 3	Linzenblechschraube		X	
		B 4,2 X 13			
(6)	901 731 031 21	Sonnenblende ohne Spiegel	/LL /L	1	COUPE
		F 1180 0148 >>			911
		F 1181 0107 >>			911
		F 1182 0005 >>			911
		F 1183 0004 >>			911
		F 1185 0036 >>			911
		F 1186 0038 >>			911
		F 1180 5001 >>			911
		F 1185 5002 >>			911
		F 1187 0001 >>			911
		F 1188 0002 >>			911
		F 1282 0031 >>			911
		F 1287 0037 >>			912
		F 1280 0240 >>			912
6	901 731 031 22	Sonnenblende mit Spiegel	/RL /L	1	COUPE
		F 1180 0148 >>			911
		F 1181 0107 >>			911
		F 1182 0005 >>			911
		F 1183 0004 >>			911
		F 1185 0036 >>			911
		F 1186 0038 >>			911
		F 1180 5001 >>			911
		F 1185 5002 >>			911
		F 1187 0001 >>			911
		F 1188 0002 >>			911
		F 1282 0031 >>			912
		F 1287 0037 >>			912
		F 1280 0240 >>			912
(6)	901 731 031 23	Sonnenblende ohne Spiegel	/LL /L 69-	1	
6	901 731 031 24	Sonnenblende mit Spiegel	/RL /L 69-	1	
(7)	901 731 032 21	Sonnenblende mit Spiegel	/LL /R	1	COUPE
		F 1180 0148 >>			911
		F 1181 0107 >>			911
		F 1182 0005 >>			911
		F 1183 0004 >>			911
		F 1185 0036 >>			911
		F 1186 0038 >>			911
		F 1180 5001 >>			911
		F 1185 5002 >>			911
		F 1187 0001 >>			911
		F 1180 8002 >>			911
		F 1282 0031 >>			912
		F 1287 0037 >>			912

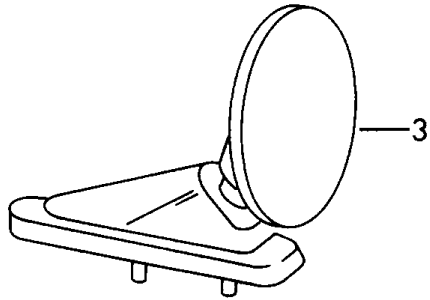
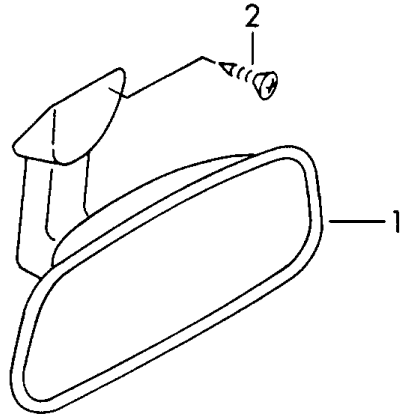
Modell: 911 65

Laufzeit: 1965>>1969

Pos	Teilenummer	Benennung	Bemerkung	St	Modellangabe
(7)	901 731 032 22	F 1280 0240 >> Sonnenblende ohne Spiegel F 1180 0148 >> F 1181 0107 >> F 1182 0005 >> F 1183 0004 >> F 1185 0036 >> F 1186 0038 >> F 1180 5001 >> F 1185 5002 >> F 1187 0001 >> F 1188 0002 >> F 1282 0031 >> F 1287 0037 >> F 1280 0240 >>	/RL /R	1	912 COUPE 911 911 911 911 911 911 911 911 911 912 912 912
7	901 731 032 23	Sonnenblende mit Spiegel	/LL /R 69-	1	
8	901 731 331 20	Gegenlager F 1180 0148 >> F 1181 0107 >> F 1182 0005 >> F 1183 0004 >> F 1185 0036 >> F 1186 0038 >> F 1180 5001 >> F 1185 5002 >> F 1187 0001 >> F 1188 0002 >> F 1282 0031 >> F 1287 0037 >> F 1280 0240 >>		2	COUPE 911 911 911 911 911 911 911 911 911 912 912 912
9	900 143 005 02	Linsenblechschaube B 3,9 X 13		2	COUPE
10	901 731 320 20	Lager F 1180 0148 >> F 1181 0107 >> F 1182 0005 >> F 1183 0004 >> F 1185 0036 >> F 1186 0038 >> F 1180 5001 >> F 1185 5002 >> F 1187 0001 >> F 1188 0002 >> F 1282 0031 >> F 1287 0037 >> F 1280 0240 >>		2	COUPE 911 911 911 911 911 911 911 911 911 912 912 912
11	N 014 093 3	Linsenblechschaube B 4,2 X 13		4	COUPE 911

Modell: 911 65

Laufzeit: 1965>>1969



Modell: 911 65

Laufzeit: 1965>>1969

Pos	Teilenummer	Benennung	Bemerkung	St	Modellangabe
(1)	914 731 014 11	Innenspiegel Aussenspiegel Innenspiegel zum Kleben F 030 5101 >> F >> 1180 0147 F >> 1181 0106 F >> 1182 0004 F >> 1183 0003 F >> 1180 5000 F >> 1282 0030 F >> 1280 0239 F >> 1185 0035 F >> 1186 0037 F >> 1185 5001 F >> 1187 0000 F >> 1188 0001 F >> 1287 0036		1	COUPE COUPE COUPE COUPE COUPE COUPE COUPE COUPE TARGA TARGA TARGA TARGA TARGA TARGA
(1)	914 731 014 12	Innenspiegel zum Kleben F 030 5101 >> F >> 1180 0147 F >> 1181 0106 F >> 1182 0004 F >> 1183 0003 F >> 1180 5000 F >> 1282 0030 F >> 1280 0239 F >> 1185 0035 F >> 1186 0037 F >> 1185 5001 F >> 1187 0000 F >> 1188 0001 F >> 1287 0036		1	COUPE COUPE COUPE COUPE COUPE COUPE COUPE COUPE TARGA TARGA TARGA TARGA TARGA TARGA
(1)	914 731 014 11	Innenspiegel zum Kleben F 1180 0148 >> F 1181 0107 >> F 1182 0005 >> F 1183 0004 >> F 1185 0036 >> F 1186 0038 >> F 1180 5001 >> F 1185 5002 >> F 1187 0001 >> F 1188 0002 >> F 1282 0031 >> F 1287 0037 >> F 1280 0240 >>		1	COUPE COUPE COUPE COUPE COUPE COUPE COUPE COUPE TARGA TARGA TARGA TARGA TARGA TARGA
(1)	914 731 014 12	Innenspiegel zum Kleben F 1180 0148 >> F 1181 0107 >> F 1182 0005 >> F 1183 0004 >> F 1185 0036 >> F 1186 0038 >> F 1180 5001 >> F 1185 5002 >>		1	COUPE COUPE COUPE COUPE COUPE COUPE COUPE TARGA

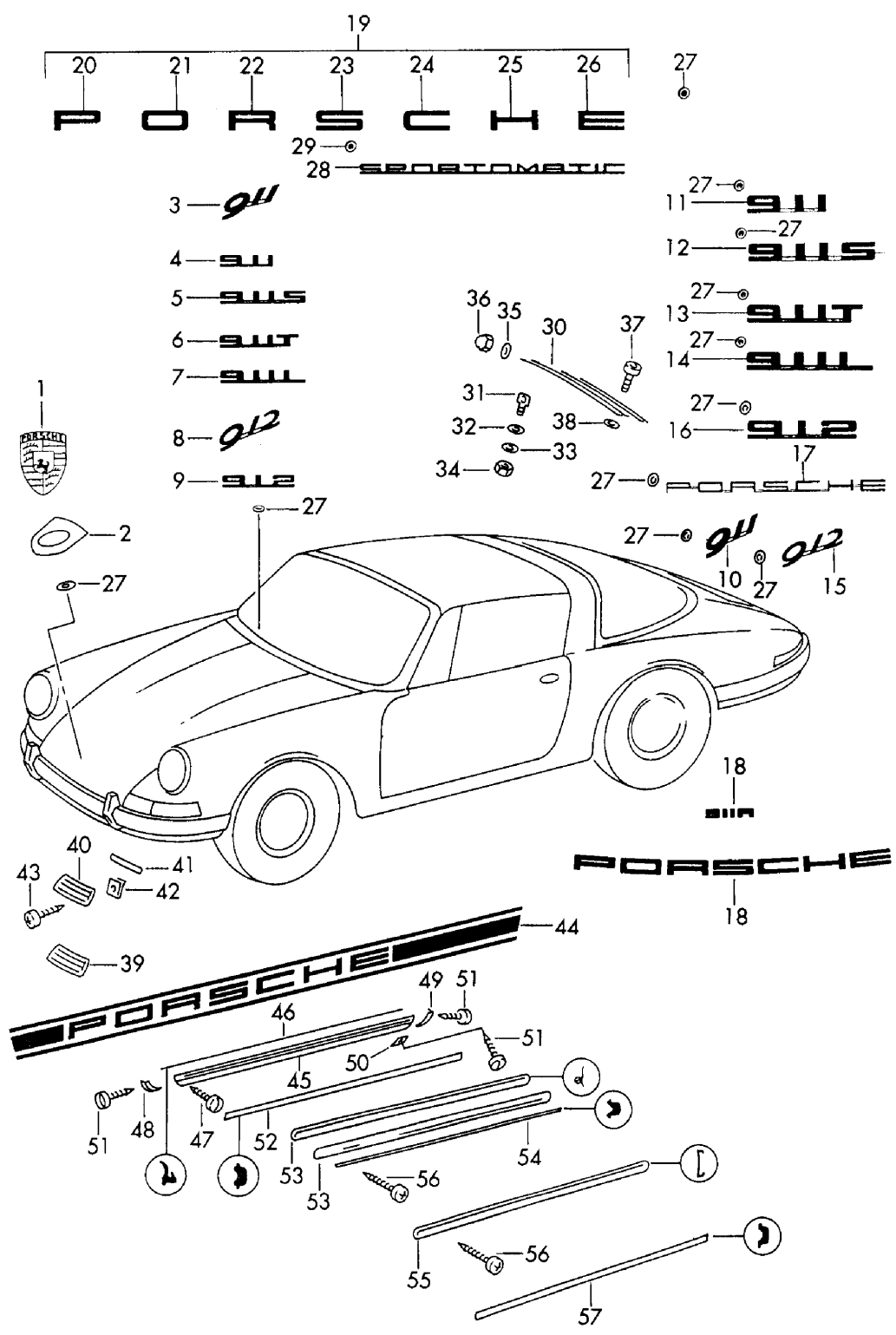
Modell: 911 65

Laufzeit: 1965>>1969

Pos	Teilenummer	Benennung	Bemerkung	St	Modellangabe
		F 1187 0001 >> F 1188 0002 >> F 1282 0031 >> F 1287 0037 >> F 1280 0240 >>			TARGA TARGA TARGA TARGA TARGA
1	914 731 014 11	Innenspiegel zum Kleben	69	1	
1	914 731 014 12	Innenspiegel zum Kleben	69-	1	
-	901 731 133 20	Klebeplatte für Innenspiegel 901.731.011.22	69	1	
-	901 731 113 00	Grundplatte für Innenspiegel 901.731.011.22	69	1	
-	900 014 098 10	Zylinderschraube M 2,6 X 15 für Innenspiegel 901.731.011.22	69	1	
2	900 148 012 02	Linsensenkblechschaube AM 5 X 15		3	
(2)	N 013 988 1	Senkblechschaube B 3,5 X 16		3	WW
3	901 731 111 00	Aussenspiegel rund plan	-67	1	
(3)	901 731 111 01	Aussenspiegel rund plan	68-	1	
(3)	901 731 111 02	Aussenspiegel rund plan	/L /R	1	
-	901 731 129 00	Unterlage für Aussenspiegel		1	

Modell: 911 65

Laufzeit: 1965>>1969



Modell: 911 65

Laufzeit: 1965>>1969

Pos	Teilenummer	Benennung	Bemerkung	St	Modellangabe
1	901 559 210 21	Zierbeschlage Deckelwappen Orangen	-68	1	
1	901 559 210 27	Deckelwappen Orangen		1	
2	901 559 215 20	Unterlage		1	
2	7L5 853 611 B	Unterlage		1	
3	901 559 303 20	Schriftzug F >> 030 5100		1	911 COUPE
4	901 559 303 21	Schriftzug F 030 5101 >>		1	911
5	901 559 304 50	Schriftzug		1	911 S
6	901 559 315 20	Schriftzug		1	911 TU
7	901 559 316 20	Schriftzug		1	911 L
8	902 559 303 20	Schriftzug F >> 035 4000 F >> 045 8000		1	912 COUPE
9	902 559 303 22	Schriftzug F 035 4001 >> F 045 8101 >>		1	912
10	901 559 305 20	Schriftzug Stiftabstand 53 MM		1	911 COUPE
(10)	901 559 305 21	Schriftzug Stiftabstand 46 MM F >> 030 5100		1	911 COUPE
11	901 559 305 22	Schriftzug F 030 5101 >>		1	911
11	901 559 305 23	Schriftzug F 030 5101 >>		1	911
12	901 559 308 50	Schriftzug		1	911 S
12	901 559 308 51	Schriftzug		1	911 S
13	901 559 311 20	Schriftzug		1	911 T
13	901 559 311 22	Schriftzug		1	911 T
14	901 559 312 20	Schriftzug		1	911 L
15	902 559 305 20	Schriftzug Stiftabstand 68 MM		1	912 COUPE
(15)	902 559 305 21	Schriftzug Stiftabstand 46 MM F >> 035 4000 F >> 045 8100		1	912 COUPE
(15)	902 559 305 23	Schriftzug Stiftabstand 46 MM F >> 035 4000 F >> 045 8100		1	912 COUPE
16	902 559 305 22	Schriftzug F 035 4001 >> F 045 8101 >>		1	912
16	902 559 305 24	Schriftzug F 035 4001 >> F 045 8101 >>		1	912
17	901 559 301 21	Schriftzug F >> 035 4000 F >> 045 8100		1	912 COUPE
18	901 559 323 60	Klebefolie Weiss 911 R		1	
(18)	901 559 324 60	Klebefolie Schwarz		1	

Modell: 911 65

Laufzeit: 1965>>1969

Pos	Teilenummer	Benennung	Bemerkung	St	Modellangabe
19	901 559 301 22	911 R Schriftzug Gold		1	911 /L/S
(19)	901 559 301 23	F 030 5101 >> Schriftzug Chrom		1	912 911 TU
20	901 559 321 22	F 035 4001 >> F 045 8101 >> Schriftzug Gold		1	911 /L/S
(20)	901 559 321 23	Schriftzug Chrom		1	912 911 TU
21	901 559 321 24	Schriftzug Gold		1	911 /L/S
(21)	901 559 321 25	Schriftzug Chrom		1	912 911 TU
22	901 559 321 26	Schriftzug Gold		1	911 /L/S
(22)	901 559 321 27	Schriftzug Chrom		1	912 911 TU
23	901 559 321 28	Schriftzug Gold		1	911 /L/S
(23)	901 559 321 29	Schriftzug Chrom		1	912 911 TU
24	901 559 321 30	Schriftzug Gold		1	911 /L/S
(24)	901 559 321 31	Schriftzug Chrom		1	912 911 TU
25	901 559 321 32	Schriftzug Gold		1	911 /L/S
(25)	901 559 321 33	Schriftzug Chrom		1	912 911 TU
26	901 559 321 34	Schriftzug Gold		1	911 /L/S
(26)	901 559 321 35	Schriftzug Chrom		1	912 911 TU
27	999 591 211 01	Selbstschneidemutter		X	
28	901 559 309 00	Schriftzug Gold	(USA)	1	911 S/L 911
28	901 559 309 01	Schriftzug Chrom		1	911 TU
29	999 591 211 01	Selbstschneidemutter		3	
30	901 559 041 21	Lufteinlassgitter F >> 1180 0378 F >> 1180 5121 F >> 1181 0289 F >> 1182 0367 F >> 1183 0259 F >> 1185 0117 F >> 1185 5029 F >> 1186 0106 F >> 1187 0092 F >> 1188 0063 F >> 1282 0158 F >> 1287 0336 F >> 1280 1831		1	
(30)	901 559 041 23	Lufteinlassgitter F 1180 0379 >> F 1180 5122 >> F 1181 0290 >> F 1182 0368 >> F 1183 0260 >> F 1185 0118 >>		1	

Modell: 911 65

Laufzeit: 1965>>1969

Pos	Teilenummer	Benennung	Bemerkung	St	Modellangabe
		F 1185 5030 >>			
		F 1186 0107 >>			
		F 1187 0093 >>			
		F 1188 0064 >>			
		F 1282 0159 >>			
		F 1287 0337 >>			
		F 1280 1832 >>			
31	901 559 451 21	Befestigungslasche		8	
32	901 511 791 21	Gummischeibe		8	
33	900 151 027 02	Scheibe		8	
		A 5,3			
33	900 151 027 03	Scheibe		8	
		A 5,3			
34	999 084 102 02	Sicherungsmutter		8	
		M 5			
35	900 025 024 32	Scheibe		12	
36	900 085 007 32	Hutmutter		12	
37	900 119 001 09	Zylinderschraube		6	
		M 5 X 12			
38	999 031 084 50	Gummischeibe		6	
39	901 559 431 21	Gitter		1	911 COUPE
		links			912
		mit			
		4			
		Befestigungsschraube			
(39)	901 559 432 21	Gitter		1	911 COUPE
		rechts			912
		mit			
		4			
		Befestigungsschraube			
40	PCG 559 431 50	Gitter		1	
		links			
		Verchromt			
		Kunststoff			
(40)	PCG 559 432 50	Gitter		1	
		rechts			
		Verchromt			
		Kunststoff			
(40)	901 559 431 25	Gitter		1	
		links			
		für Fahrzeuge mit			
		Zusatzscheinwerfer			
		und			
		Nebelscheinwerfer			
		rund			
(40)	901 559 432 25	Gitter		1	
		rechts			
		für Fahrzeuge mit			
		Zusatzscheinwerfer			
		und			
		Nebelscheinwerfer			
		rund			
41	911 559 439 00	Dichtung		2	
42	999 591 338 02	Blechmutter		4	
42	999 591 460 01	Blechmutter		4	
43	900 143 041 00	Linseblechschrabe		4	
		3,9 X 19-10			
44	901 559 317 61	Klebefolie		1	
		links			
		Weiss			
44	901 559 319 61	Klebefolie		1	
		links			
		Schwarz			

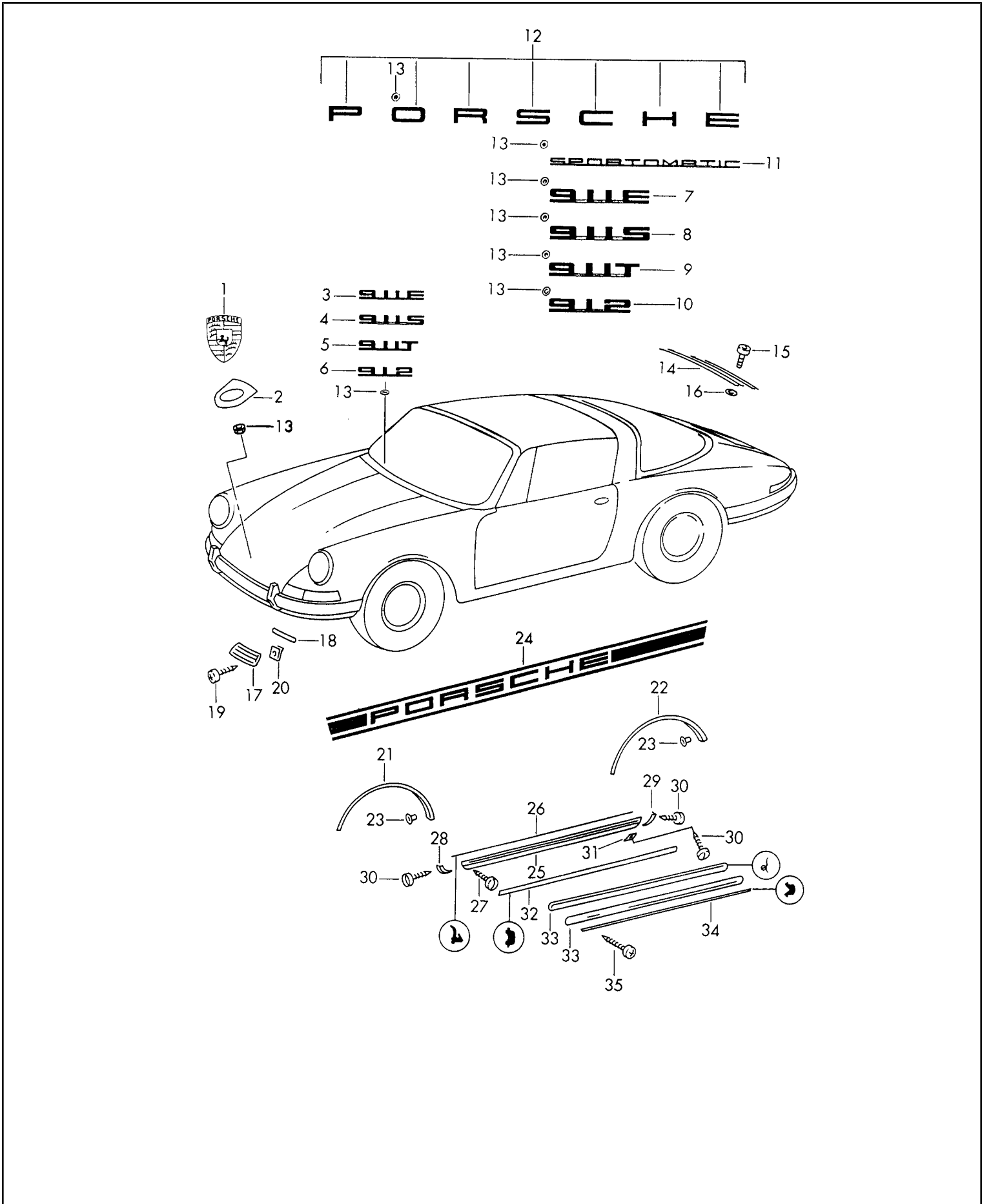
Modell: 911 65

Laufzeit: 1965>>1969

Pos	Teilenummer	Benennung	Bemerkung	St	Modellangabe
(44)	901 559 318 61	Klebefolie rechts Weiss		1	
(44)	901 559 320 61	Klebefolie rechts Schwarz		1	
45	901 559 105 52	Zierleiste	(USA) 68	2	911 L 911 S
46	999 911 198 40	Keder Meterware	(USA) 68	3	911 L 911 S
47	N 013 961 2	Linsenblechschaube B 3,9 X 13		14	
47	N 013 961 11	Linsenblechschaube B 3,9 X 13		14	
48	901 559 111 50	Endstück links	(USA) 68	1	911 L 911 S
(48)	901 559 112 50	Endstück rechts	(USA) 68	1	911 L 911 S
49	901 559 113 50	Endstück links	(USA) 68	1	911 L 911 S
(49)	901 559 114 50	Endstück rechts	(USA) 68	1	911 L 911 S
50	999 911 141 50	Unterlage 2 M		1	
51	900 145 043 00	Linsensenkblechschaube B 3,5 X 9,5		18	
52	901 559 106 52	Einlage	(USA)	2	911 L 911 S
53	901 559 011 22	Zierleiste		2	911 /TU/L 912
54	901 559 101 22	Füllstück		2	911 /TU/L 912
55	901 559 105 50	Zierleiste	68	2	911 S
56	N 013 961 2	Linsenblechschaube B 3,9 X 13		24	
56	N 013 961 11	Linsenblechschaube B 3,9 X 13		24	
57	901 559 106 50	Gummileiste	-67	2	911 S
-	999 911 108 40	Unterlage für 901.559.105.50	-67	X	

Modell: 911 65

Laufzeit: 1965>>1969



Modell: 911 65

Laufzeit: 1965>>1969

Pos	Teilenummer	Benennung	Bemerkung	St	Modellangabe
1	901 559 210 21	Zierbeschlage Deckelwappen Orange	69	1	
1	901 559 210 27	Deckelwappen Orange		1	
2	901 559 215 20	Unterlage		1	
2	7L5 853 611 B	Unterlage		1	
3	901 559 306 20	Schriftzug		1	911 E
4	901 559 304 50	Schriftzug		1	911 S
5	901 559 315 20	Schriftzug		1	911 T
6	902 559 303 22	Schriftzug		1	912
7	901 559 325 50	Schriftzug		1	911 E
7	901 559 325 51	Schriftzug		1	911 E
8	901 559 308 50	Schriftzug		1	911 S
8	901 559 308 51	Schriftzug		1	911 S
9	901 559 311 50	Schriftzug Gold		1	911 T
9	901 559 311 51	Schriftzug Gold		1	911 T
(9)	901 559 311 20	Schriftzug Chrom		1	911 T
(9)	901 559 311 22	Schriftzug Chrom		1	911 T
10	902 559 305 22	Schriftzug		1	912
10	902 559 305 24	Schriftzug		1	912
11	901 559 309 00	Schriftzug Gold		1	911 T:M 911 E
(11)	901 559 309 01	Schriftzug Chrom		1	911 T
12	901 559 301 22	Schriftzug Gold		1	911 T/E/S
12	901 559 902 00	Schriftzug Chrom		1	912 911 T
13	999 591 423 03	Selbstschneidemutter		16	
14	901 559 041 23	Lufteinlassgitter		1	
15	900 119 036 02	Zylinderschraube M 5 X 12		6	
-	900 151 027 02	Scheibe A 5,3		6	
-	900 151 027 03	Scheibe A 5,3		6	
16	999 031 084 50	Gummischeibe		6	
17	901 559 431 27	Gitter links		1	
(17)	901 559 431 28	Nacharbeit Erforderlich Gitter links fur Fahrzeuge mit Zusatzscheinwerfer und Nebelscheinwerfer rund		1	
(17)	911 559 431 04	Gitter Kunststoff Schwarz links fur Fahrzeuge mit Zusatzscheinwerfer und Nebelscheinwerfer		1	
(17)	901 559 432 27	Gitter rechts Nacharbeit Erforderlich		1	

Modell: 911 65

Laufzeit: 1965>>1969

Pos	Teilenummer	Benennung	Bemerkung	St	Modellangabe
(17)	901 559 432 28	Gitter rechts für Fahrzeuge mit Zusatzscheinwerfer und Nebelscheinwerfer		1	
(17)	911 559 432 04	Gitter Kunststoff Schwarz rechts für Fahrzeuge mit Zusatzscheinwerfer und Nebelscheinwerfer		1	
18	911 559 439 00	Dichtung		1	
19	900 143 041 00	Linsenblechschaube B 3,9 X 19		4	
20	999 591 338 02	Blechmutter		4	
20	999 591 460 01	Blechmutter		4	
21	901 559 125 51	Zierleiste vorn links Satz verwenden		X	911 E/S
(21)	901 559 126 51	Zierleiste vorn rechts Satz verwenden		X	911 E/S
22	901 559 127 51	Zierleiste hinten links Satz verwenden		X	911 E/S
(22)	901 559 128 51	Zierleiste hinten rechts Satz verwenden		X	911 E/S
-	PCG 901 559 00	Zierleiste Satz vorn und hinten POS. 21, 22 Nacharbeit Erforderlich		1	911 E/S
23	999 190 101 30	Blindniet		20	911 E/S
-	999 911 160 40	Klebeband 4 M		*	
24	901 559 317 61	Klebefolie links Weiss		X	
(24)	901 559 319 61	Klebefolie links Schwarz		X	
(24)	901 559 318 61	Klebefolie rechts Weiss		X	
(24)	901 559 320 61	Klebefolie rechts Schwarz		X	
25	901 559 105 53	Zierleiste		2	911 E/S
26	999 911 198 40	Keder Meterware		3	911 E/S
27	N 013 961 2	Linsenblechschaube		14	911 E/S

Modell: 911 65

Laufzeit: 1965>>1969

Pos	Teilenummer	Benennung	Bemerkung	St	Modellangabe
27	N 013 961 11	B 3,9 X 13 Linsenblechschraube		14	911 E/S
28	901 559 111 50	B 3,9 X 13 Endstück		1	911 E/S
(28)	901 559 112 50	links Endstück		1	911 E/S
29	901 559 113 50	rechts Endstück		1	911 E/S
(29)	901 559 114 50	links Endstück		1	911 E/S
30	900 145 043 00	rechts Linsensenkblechschraube		18	911 E/S
31	999 911 141 50	B 3,9 X 13 Unterlage		2	911 E/S
32	901 559 106 53	Meterware		X	
33	901 559 011 22	Einlage		2	911 E/S
34	901 559 101 22	Zierleiste		2	912 911 T
35	N 013 961 2	Füllstück		2	912 911 T
35	N 013 961 11	Linsenblechschraube M 3,9 X 13		10	912 911 T
35	N 013 961 11	Linsenblechschraube M 3,9 X 13		10	912 911 T

Modell: 911 65

Laufzeit: 1965>>1969

P O R S C H E

⊙
SEMI-AUTOMATIC

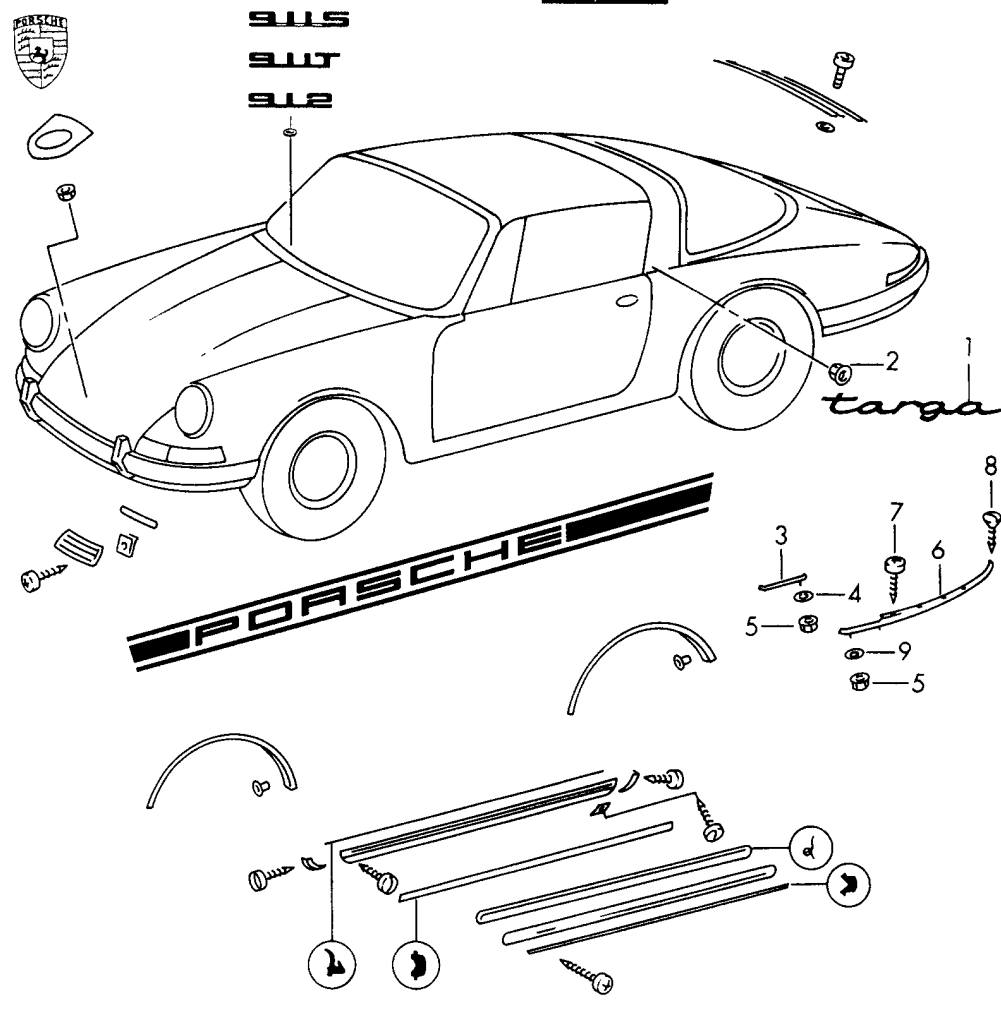
⊙
911E

⊙
911S

⊙
911T

912

911E
911S
911T
912



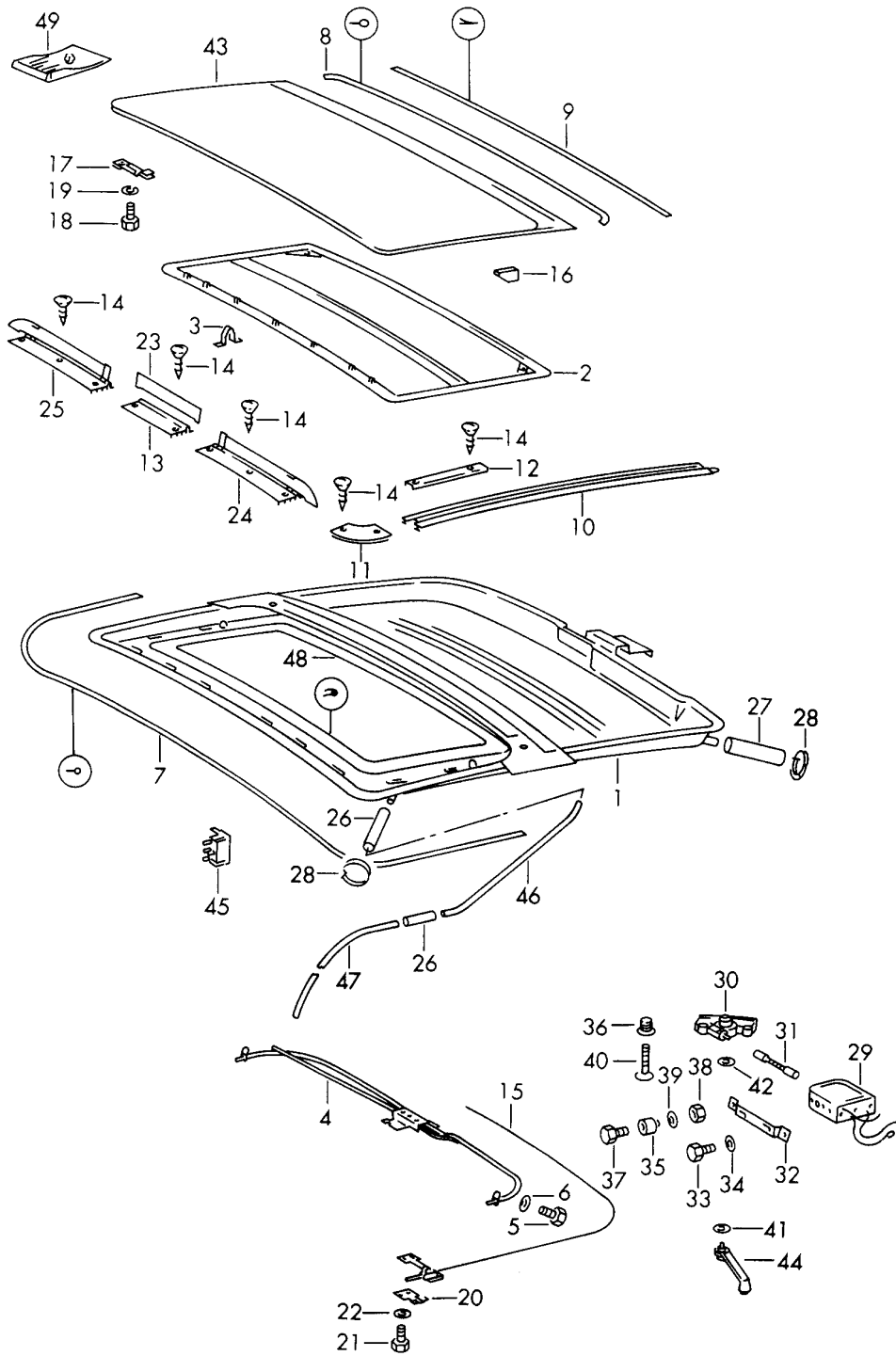
Modell: 911 65

Laufzeit: 1965>>1969

Pos	Teilenummer	Benennung	Bemerkung	St	Modellangabe
		Zierbeschläge			TARGA
1	901 559 307 40	Schriftzug		2	
1	901 559 307 41	Schriftzug		2	
2	999 591 211 01	Selbstschneidemutter	-68	4	
(2)	999 591 423 03	Selbstschneidemutter	69	4	
3	901 565 077 40	Zierleiste links für Fahrzeuge mit Verdeck		1	
(3)	901 565 078 40	Zierleiste rechts für Fahrzeuge mit Verdeck		1	
4	900 151 003 40	Rückwand Scheibe A 6,4	-68	4	
(4)	900 151 006 40	Scheibe B 6,4	69	4	
5	999 591 340 02	Selbstschneidemutter		4	
6	911 565 947 40	Zierleiste links für Fahrzeuge mit Rückwand		1	
(6)	911 565 948 40	Scheibe fest Zierleiste rechts für Fahrzeuge mit Rückwand		1	
-	901 565 557 40	Scheibe fest		2	
-	901 565 563 40	Keder		2	
7	N 013 957 5	Verschlussstopfen		8	
8	900 144 009 00	Linsenblechschaube B 3,5 X 9,5		2	
9	900 151 006 40	Senkblechschaube 2,9 X 13		4	
		Scheibe B 6,4			

Modell: 911 65

Laufzeit: 1965>>1969



Modell: 911 65 Laufzeit: 1965>>1969

Pos	Teilenummer	Benennung	Bemerkung	St	Modellangabe
		Schiebedach elektrisch			COUPE
-	901 564 003 05	Schiebedach Vollständig		1	
1	901 564 011 05	Rahmen Vollständig		1	
2	901 564 020 05	Aufnahmerahmen Rohbau	-67	1	911 /TU/T/E 912
(2)	901 564 020 06	Vollständig Aufnahmerahmen Rohbau	68	1	911 S 911 L/T/E 912
-	901 564 291 05	Vollständig Himmelrahmen Bezug		1	911 S 911 /TU/T/E 912
-	901 564 291 06	Aussenbezug Bezug	68	1	911 L 912 911 S
3	901 564 299 05	Schachtklammer		7	
3	901 564 299 0F	Schachtklammer		7	
4	901 564 031 05	Rohrhalter Vollständig		1	
5	900 075 092 02	Sechskantschraube M 4 X 10		4	
6	N 012 116 1	Fächerscheibe A 4,3		4	
7	911 564 191 00	Velvetleiste		1	
8	911 564 193 00	Velvetleiste		1	
9	901 564 905 05	Abdichtgummi	/H	1	
10	901 564 041 05	Führungsschiene	/L	1	
(10)	901 564 042 05	Führungsschiene	/R	1	
11	901 564 405 05	Eckstück	/L	1	
(11)	901 564 406 05	Eckstück	/R	1	
12	901 564 407 05	Zwischenstück		2	
13	901 564 409 05	Mittelstück		1	
14	900 145 009 02	Blechschrabe B 3,9 X 9,5		16	
15	901 564 043 05	Führung	/H /L	1	
(15)	901 564 044 05	Führung	/H /R	1	
16	901 564 431 05	Gleitschuh		2	
17	911 564 045 00	Führung	/V	2	
(17)		Führung	/V	2	
18	911 564 459 00	Keilstoppschraube		4	
19	900 115 001 01	Fächerscheibe A 5,3		4	
20	901 564 451 05	Verstärkung für Deckel		2	
21	900 075 106 02	Sechskantschraube M 4 X 6		4	
22	N 012 116 1	Fächerscheibe A 4,3		4	
23	901 564 703 05	Windabweiser		1	
24	901 564 073 05	Windabweiser	/L	1	
25	901 564 074 05	Windabweiser	/R	1	
-	999 181 201 40	Wasserablaufschlauch		*	
(26)		Wasserschlauch	/V -68	X	
26	911 564 821 01	Wasserablaufschlauch	/V 69	4	
-		Wasserschlauch		*	
(27)	999 181 202 40	Wasserablaufschlauch	/H -68	*	
27	911 564 825 00	Wasserablaufschlauch	/H 69	2	
28	644 564 925 50	Schlauchbinder		8	
(29)	644 624 016 50	Flachmotor	-68	1	

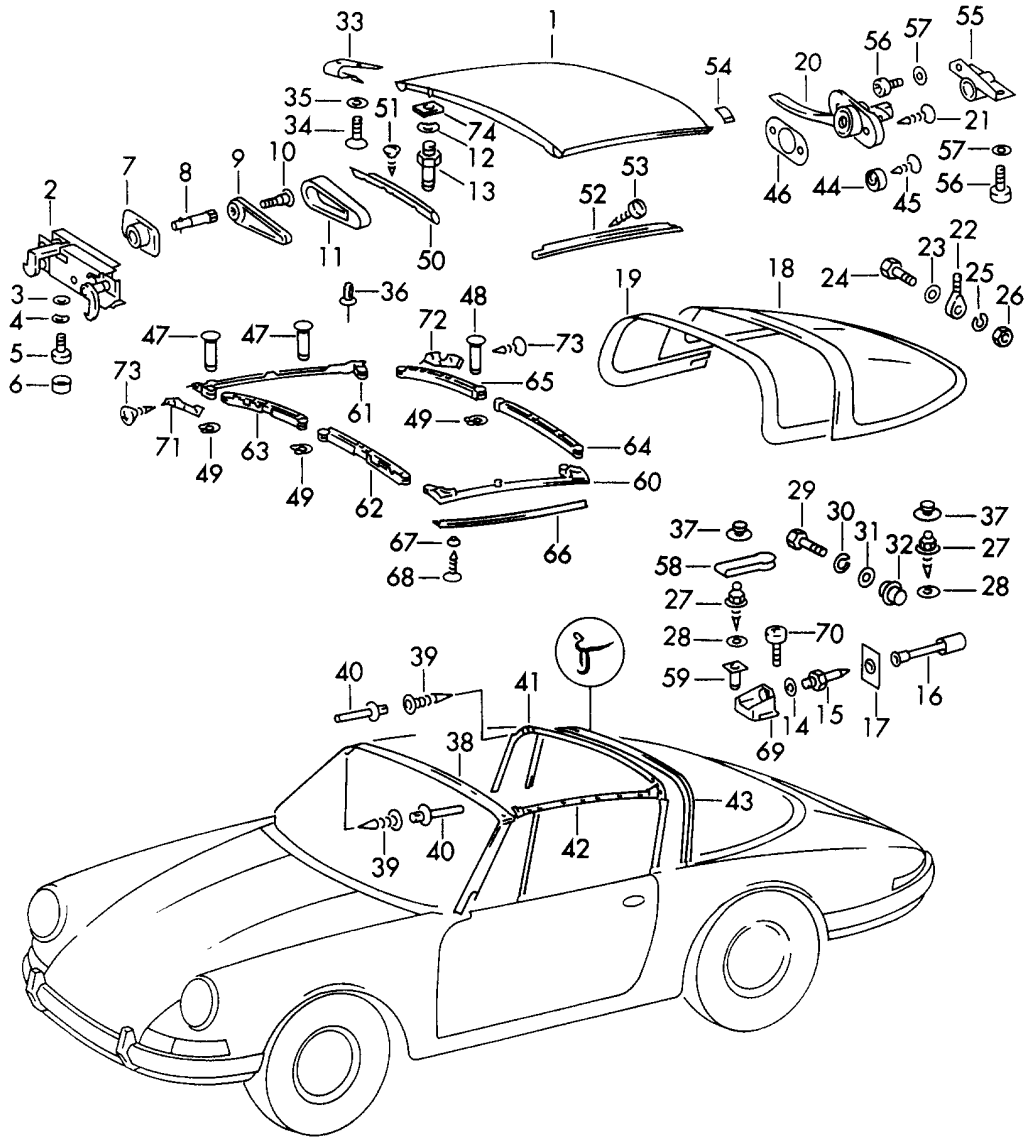
Modell: 911 65

Laufzeit: 1965>>1969

Pos	Teilenummer	Benennung	Bemerkung	St	Modellangabe
		12 V			
29	911 624 016 00	Elektromotor	69	1	
(30)	644 564 601 50	Getriebe	-68	1	
30	911 564 601 00	Getriebe	69	1	
31	901 564 615 06	Welle		1	
31	901 564 615 07	Welle		1	
(32)	644 624 501 50	Silentbloc	-68	1	
32	911 624 501 00	Befestigungswinkel	69	1	
33	900 075 010 02	Sechskantmutter M 6 X 12		2	
33	N 010 212 14	Sechskantschraube M 6 X 12		2	
33	999 072 005 09	Sechskantmutter M 6 X 12		2	
33	999 072 005 01	Sechskantmutter M 6 X 12		2	
34	N 011 524 7	Unterlegscheibe 6,4		2	
34	N 011 524 27	Unterlegscheibe 6,4		2	
35	901 624 511 05	Silentbloc		2	
36	901 564 661 05	Hülenschraube		2	
37	900 075 007 02	Sechskantschraube M 6 X 6		2	
38	900 076 010 02	Mutter M 6		2	
38	900 076 010 0B	Mutter M 6		2	
39	900 115 006 01	Fächerscheibe A 6,4		2	
40	900 148 028 02	Linsensenkblechschraube AM 4 X 25		2	
(41)	644 564 609 50	Ausgleichscheibe	-68	3	
41	911 564 643 00	Scheibe	69	3	
42	901 564 663 05	Abdeckkappe		1	
43	901 564 051 05	Deckel für Schiebedach		1	
44	901 564 085 05	Kurbel		1	
(45)	901 613 621 00	Tastschalter Schiebedach Chrom		1	
46	901 503 581 05	Wasserrohr oben links		1	
(46)	901 503 582 05	Wasserablaufrohr oben rechts		1	
47	901 503 583 05	Wasserrohr unten	/L	1	
(47)	901 503 584 05	Wasserrohr unten	/R	1	
48	911 564 465 00	Einfasskeder		1	
49	901 564 433 05	Kantenschutz	69	4	911 T/E/S

Modell: 911 65

Laufzeit: 1965>>1969



Modell: 911 65

Laufzeit: 1965>>1969

Pos	Teilenummer	Benennung	Bemerkung	St	Modellangabe
1	901 565 002 40	Dach Faltdach F >> 1185 0159 F >> 1185 5036 F >> 1186 0142 F >> 1187 0133 F >> 1188 0082 F >> 1287 0437		1	TARGA
(1)	901 565 002 41	Faltdach F 1185 0160 >> F 1185 5037 >> F 1186 0143 >> F 1188 0083 >> F 1287 0438 >> F 1187 0134 >>		1	
-	901 565 070 40	Abdeckhülle für Faltdach	-68	1	
-	901 565 036 40	Aussenbezug F >> 1185 0159 F >> 1185 5036 F >> 1186 0142 F >> 1187 0133 F >> 1188 0082 F >> 1287 0437	-68	1	
-	901 565 036 41	Himmelverkleidung F 1185 0160 >> F 1185 5037 >> F 1186 0143 >> F 1188 0083 >> F 1287 0438 >> F 1187 0134 >>	-68	1	
-	901 565 036 42	Aussenbezug	69	1	
-	901 565 035 40	Aussenbezug		1	
2	911 565 031 41	Verschluss		2	
-	999 703 064 50	Puffer	-68	2	
3	N 011 524 7	Unterlegscheibe 6,4		4	
3	N 011 524 27	Unterlegscheibe 6,4		4	
4	900 028 008 01	Federring B 6		4	
5	999 218 015 02	Zylinderschraube	-68	4	
5	999 218 015 01	Zylinderschraube		4	
(5)	999 509 006 02	Zylinderschraube	69	4	
6	901 565 218 40	Abdeckung		4	
7	901 565 299 41	Rosette	-68	2	
(7)	901 565 299 40	Rosette	69	2	
8	901 565 054 40	Exzenterbolzen		2	
9	901 565 225 40	Griff		2	
10	911 542 475 00	Kegelschraube		2	
(11)	901 565 227 40	Abdeckung		2	
12	N 012 241 1	Federscheibe B 8 X 15		2	
13	901 565 216 42	Fixierzapfen		2	
14	900 025 007 02	Scheibe 8,4		2	
14	900 025 007 03	Scheibe 8,4		2	
15	901 565 217 41	Haltezapfen		2	
16	901 565 220 40	Metalastiklager	-68	2	
(16)	901 565 220 41	Metalastiklager	69	2	
17	901 565 361 40	Abdichtung		2	

Modell: 911 65

Laufzeit: 1965>>1969

Pos	Teilenummer	Benennung	Bemerkung	St	Modellangabe
18	901 565 006 41	Rückwandverkleidung komplett		1	
(18)	901 565 085 40	Aussenbezug ohne Rohrgestell		1	
-	901 565 608 40	Kunststoffscheibe 600 X 1600		1	
19	901 565 615 40	Verschluss		1	
20	901 565 802 40	Griff rechts		1	
(20)	901 565 801 40	Griff links		1	
21	900 019 029 02	Linsenschraube AM 6 X 18		4	
22	901 565 327 40	Augenschraube		3	
23	N 011 524 7	Unterlegscheibe 6,4		3	
23	N 011 524 27	Unterlegscheibe 6,4		3	
24	900 067 011 02	Zylinderschraube M 6 X 20		3	
24	900 067 011 03	Zylinderschraube M 6 X 20		3	
25	N 012 007 2	Federring A 6		3	
25	900 027 004 03	Federring A 6		3	
26	900 076 010 02	Mutter M 6		3	
26	900 076 010 0B	Mutter M 6		3	
27	999 591 603 12	Tenax-Unterteil		13	
28	644 025 143 00	Unterlegscheibe		15	
29	900 074 015 02	Sechskantschraube M 6 X 30		2	
29	900 074 015 03	Sechskantschraube M 6 X 30		2	
30	N 012 007 2	Federring A 6		2	
30	900 027 004 03	Federring A 6		2	
31	900 151 006 09	Scheibe B 6,4		2	
32	901 565 819 40	Distanzbuchse		2	
-	901 565 088 40	Perse nning	-68	1	
-	901 565 088 41	Perse nning lang	-68	1	
-	901 565 088 42	Perse nning	69	1	
-	901 565 088 45	Perse nning lang	69	1	
-	901 565 089 40	Abdeckhülle für Perse nning		1	
33	964 565 265 00	Riegelverschluss		8	
33	964 565 265 01	Riegelverschluss		8	
34	999 219 006 02	Senkschraube AM 4 X 8		16	
35	900 115 008 02	Fächerscheibe V 4,3		16	
36	999 591 518 40	Plastikniet		24	
37	999 591 601 12	Verschluss		13	
38	901 565 099 40	Dichtung		1	
39	999 591 520 40	Plastikstopfen		6	

Modell: 911 65

Laufzeit: 1965>>1969

Pos	Teilenummer	Benennung	Bemerkung	St	Modellangabe
40	999 591 384 40	Abdeckkappe		6	
41	901 565 091 40	Dichtung		1	
42	901 565 275 40	Abdichtung		1	
		links			
(42)	901 565 276 40	Abdichtung		1	
		rechts			
43	901 565 914 40	Dichtung		1	
44	901 565 805 40	Exzentrerscheibe		2	WW
(44)	901 565 805 41	Exzentrerscheibe		2	
45	900 148 003 02	Linsensenblechschaube		2	
		AM 4 X 8			
46	901 565 827 40	Unterlage		2	
47	901 565 209 40	Bolzen		5	
		37,2 MM			
47	901 565 209 41	Exzenterbolzen		3	
		38,2 MM			
48	901 565 210 40	Exzenterbolzen		1	
		33,0 MM			
49	900 041 004 01	Sicherungsring		6	
-	999 234 003 40	Ausgleichscheibe	69	X	
50	911 555 559 41	Abschlussleiste		1	
		links			
(50)	911 555 560 41	Abschlussleiste		1	
		rechts			
51	900 140 015 00	Linsensenblechschaube		8	
		B 3,9 X 9,5			
52	901 565 303 40	Regenleiste		1	
		links			
(52)	901 565 304 40	Regenleiste		1	
		rechts			
53	N 013 954 2	Sechskantschraube		14	
		B 2,9 X 13			
53	900 143 051 01	Linsenblechschaube		14	
		B 2,9 X 13			
54	901 565 213 40	Deckel		2	
55	901 565 814 40	Lagerbock		1	
		rechts			
(55)	901 565 813 40	Lagerbock		1	
		links			
56	999 509 006 02	Zylinderschraube		6	
57	900 115 006 01	Fächerscheibe		6	
58	901 565 619 40	Zugschlaufe		1	
59	999 591 345 40	Einsteckmutter		1	
60	901 565 201 40	Dachrahmen		1	
		F >> 1185 0159			
		F >> 1185 5036			
		F >> 1186 0142			
		F >> 1187 0133			
		F >> 1188 0082			
		F >> 1287 0437			
(60)	901 565 201 42	Dachrahmen		1	
		F 1185 0160 >>			
		F 1185 5037 >>			
		F 1186 0143 >>			
		F 1188 0083 >>			
		F 1287 0438 >>			
		F 1187 0134 >>			
61	901 565 202 40	Dachrahmen	-68	1	
		F >> 1185 0159			
		F >> 1185 5036			
		F >> 1186 0142			
		F >> 1187 0133			
		F >> 1188 0082			

Modell: 911 65

Laufzeit: 1965>>1969

Pos	Teilenummer	Benennung	Bemerkung	St	Modellangabe
(61)	901 565 207 41	F >> 1287 0437 Dachrahmen F 1185 0160 >> F 1185 5037 >> F 1186 0143 >> F 1188 0083 >> F 1287 0438 >> F 1187 0134 >>	-68	1	
(61)	901 565 202 42	Dachrahmen	69	1	
62	901 565 207 41	Dachrahmen F >> 1185 0159 F >> 1185 5036 F >> 1186 0142 F >> 1187 0133 F >> 1188 0082 F >> 1287 0437		1	
(62)		Dachrahmen F 1185 0160 >> F 1185 5037 >> F 1186 0143 >> F 1188 0083 >> F 1287 0438 >> F 1187 0134 >>		1	
63	901 565 208 41	Dachrahmen F >> 1185 0159 F >> 1185 5036 F >> 1186 0142 F >> 1187 0133 F >> 1188 0082 F >> 1287 0437		1	
(63)		Dachrahmen F 1185 0160 >> F 1185 5037 >> F 1186 0143 >> F 1188 0083 >> F 1287 0438 >> F 1187 0134 >>		1	
64	901 565 211 41	Dachrahmen F >> 1185 0159 F >> 1185 5036 F >> 1186 0142 F >> 1187 0133 F >> 1188 0082 F >> 1287 0437		1	
(64)		Dachrahmen F 1185 0160 >> F 1185 5037 >> F 1186 0143 >> F 1188 0083 >> F 1287 0438 >> F 1187 0134 >>		1	
65	901 565 212 41	Dachrahmen F >> 1185 0159 F >> 1185 5036 F >> 1186 0142 F >> 1187 0133 F >> 1188 0082 F >> 1287 0437		1	
(65)		Dachrahmen F 1185 0160 >> F 1185 5037 >> F 1186 0143 >> F 1188 0083 >>		1	

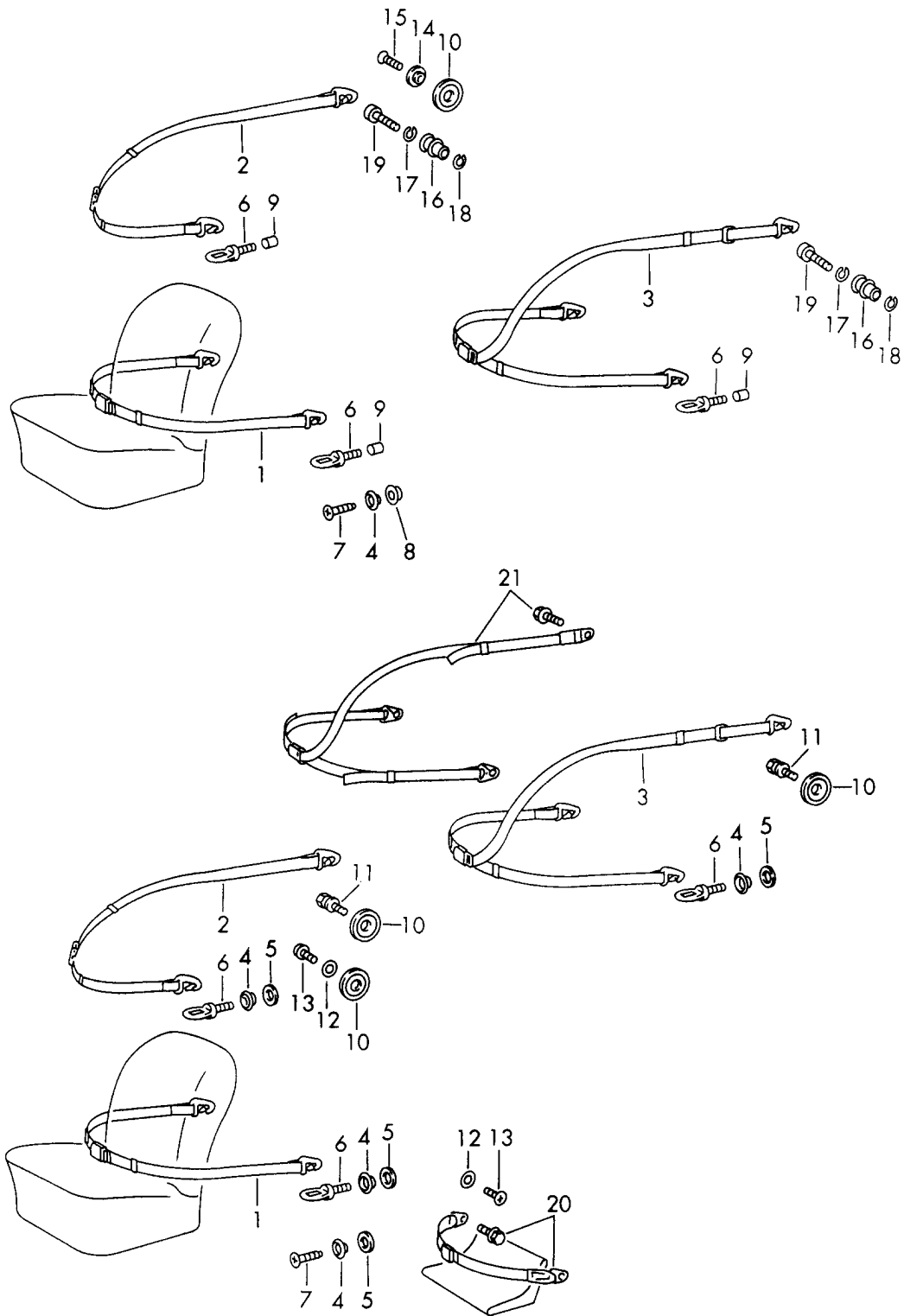
Modell: 911 65

Laufzeit: 1965>>1969

Pos	Teilenummer	Benennung	Bemerkung	St	Modellangabe
66	901 565 067 41	F 1287 0438 >> F 1187 0134 >> Halteleiste links		1	
(66)	901 565 068 41	Halteleiste rechts		1	
67	999 591 102 12	Hohlscheibe		10	
68	900 145 004 02	Linsensenkblechschraube B 3,5 X 13		10	
69	901 565 024 40	Metalastiklager		2	
70	900 119 011 02	Zylinderschraube M 5 X 10	-68	8	
(70)	900 119 025 02	Zylinderschraube M 5 X 15	69	8	
(71)	901 565 271 41	Blende links		1	
71	901 565 272 41	Blende rechts		1	
(72)	901 565 273 41	Blende links		1	
72	901 565 274 41	Blende rechts		1	
73	900 145 002 02	Linsensenkblechschraube B 2,9 X 9,5 Verchromt	-68	12	
(73)		Linsensenkblechschraube B 2,9 X 9,5 Verchromt	69	12	
74	901 565 203 40	Gewindeplatte		2	

Modell: 911 65

Laufzeit: 1965>>1969



Modell: 911 65

Laufzeit: 1965>>1969

Pos	Teilenummer	Benennung	Bemerkung	St	Modellangabe
1	644 803 011 01	Sicherheitsgurt Sicherheitsgurt Beckengurt für Vordersitz	-68	2	
(1)	644 803 011 10	Sicherheitsgurt Beckengurt für Vordersitz		2	
2	644 803 011 02	Sicherheitsgurt für Vordersitz	/L	1	
(2)	644 803 012 02	Sicherheitsgurt für Vordersitz	/R	1	
3	644 803 011 03	Sicherheitsgurt für Vordersitz	/L	1	
(3)	644 803 012 03	Dreipunktgurt für Vordersitz	/R	1	
4	644 803 127 00	Abdeckscheibe		X	
5	900 026 005 02	Scheibe 18 F 030 8091 >> F 035 5463 >> F 046 2711 >> F 050 0465 >> F 055 0326 >>		X	
6	644 803 122 00	Haltering		X	
7	644 803 126 00	Senkschraube		X	
8	644 803 141 00	Distanzstück F >> 030 8090 F >> 035 5462 F >> 046 2710 F >> 050 0464 F >> 055 0325		4	
9	644 803 128 00	Distanzrohr F >> 030 8090 F >> 035 5462 F >> 046 2710 F >> 050 0464 F >> 055 0325		X	
10	644 803 123 00	Rosette		2	
11	901 803 123 20	Bundschraube F 030 8091 >> F 035 5463 >> F 046 2711 >> F 050 0465 >> F 055 0326 >>		2	
12	901 803 113 20	Abdeckscheibe F 030 8091 >> F 035 5463 >> F 046 2711 >> F 050 0465 >> F 055 0326 >>		X	
13	901 803 115 20	Verschlussstopfen F 030 8091 >> F 035 5463 >> F 046 2711 >> F 050 0465 >> F 055 0326 >>		X	
14	644 803 125 00	Zentrierscheibe		2	

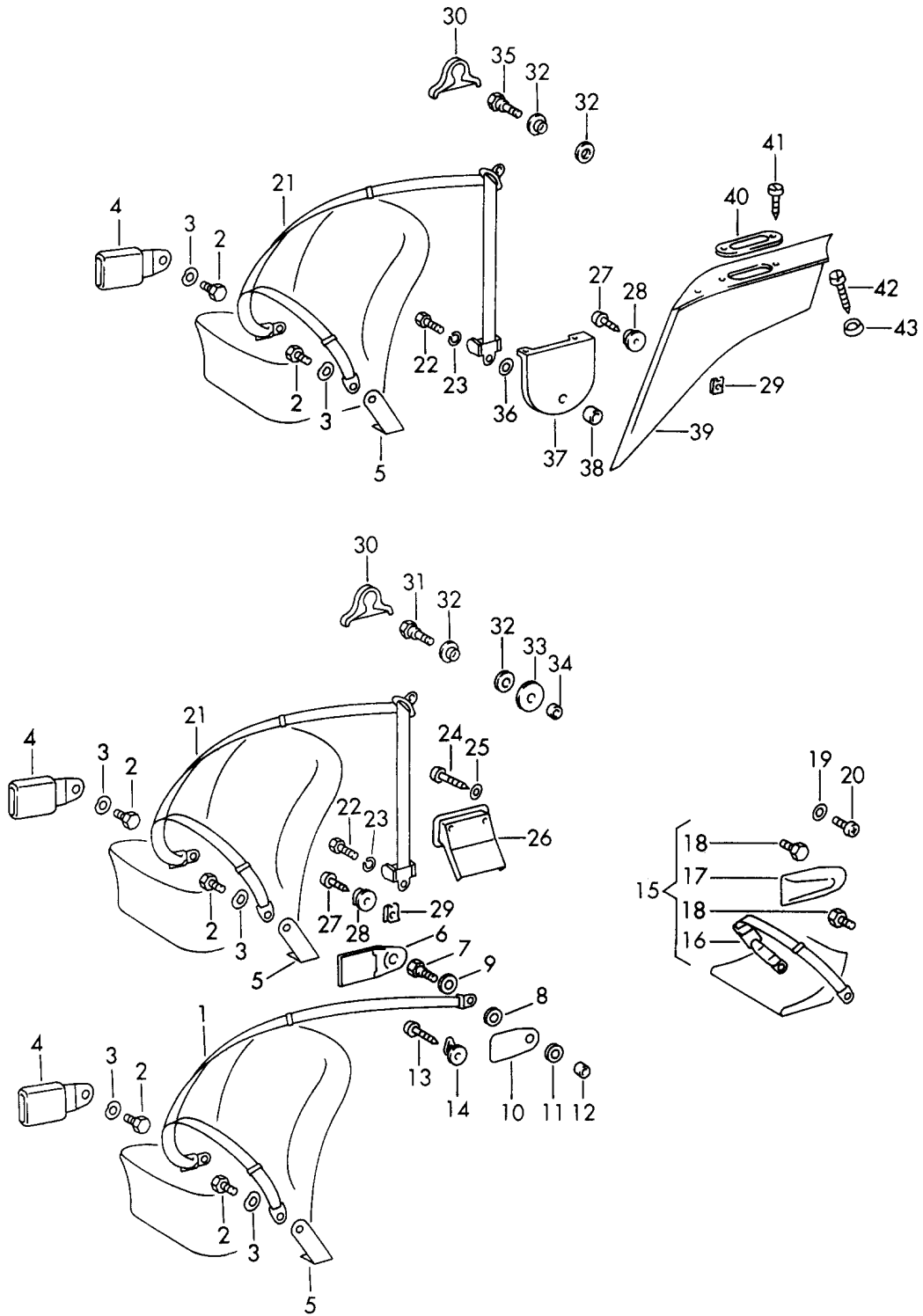
Modell: 911 65

Laufzeit: 1965>>1969

Pos	Teilenummer	Benennung	Bemerkung	St	Modellangabe
15	999 147 001 02	F >> 030 8090 F >> 035 5462 F >> 046 2710 F >> 050 0464 F >> 055 0325 Senkschraube M8 X 35		2	
(15)	999 147 002 02	F >> 030 8090 F >> 035 5462 F >> 046 2710 F >> 050 0464 F >> 055 0325 Senkschraube M8 X 40		2	
16	644 803 121 00	Bolzen F >> 030 8090 F >> 035 5462 F >> 046 2710 F >> 050 0464 F >> 055 0325		2	
17	900 142 002 01	Federring 8 F >> 030 8090 F >> 035 5462 F >> 046 2710 F >> 050 0464 F >> 055 0325		2	
18	N 012 024 1	Federring 12 F >> 030 8090 F >> 035 5462 F >> 046 2710 F >> 050 0464 F >> 055 0325		2	
19	900 119 007 02	Zylinderschraube M 8X45 F >> 030 8090 F >> 035 5462 F >> 046 2710 F >> 050 0464 F >> 055 0325		2	
20	901 803 007 22	Beckengurt komplett für Notsitz F 030 8091 >> F 035 5463 >> F 046 2711 >> F 050 0465 >> F 055 0326 >>		2	

Modell: 911 65

Laufzeit: 1965>>1969



Modell: 911 65

Laufzeit: 1965>>1969

Pos	Teilenummer	Benennung	Bemerkung	St	Modellangabe
-	901 803 017 26	Sicherheitsgurt Sicherheitsgurt Dreipunktgurt ohne Automatik nicht für (USA) mit BILD NR. 1-4,6-11,13-14	69- /L	1	COUPE
-	901 803 018 26	Sicherheitsgurt Dreipunktgurt ohne Automatik nicht für (USA) mit Bild NR. 1-4,6-11,13-14	/R	1	COUPE
-	901 803 017 25	Sicherheitsgurt Dreipunktgurt ohne Automatik für (USA) + (AUS) mit Bild NR. 1-4,6-11,13-14	/LL /L	1	COUPE
-	901 803 018 25	Sicherheitsgurt Dreipunktgurt ohne Automatik für (USA) + (AUS) mit Bild NR. 1-4,6-11,13-14	/LL /R	1	COUPE
-	901 803 017 42	Sicherheitsgurt Dreipunktgurt ohne Automatik nicht für (USA) mit Bild NR. 1-4,6-14	/LL /L	1	TARGA
-	911 803 015 40	Sicherheitsgurt Dreipunktgurt ohne Automatik nicht für (USA) mit Bild NR. 1-3,6-14	/LL/L/R	1	TARGA
1	901 803 011 06	Sicherheitsgurt Dreipunktgurt ohne Automatik nicht für (USA)		2	
2	901 803 127 10	Befestigungsschraube		4	
3	N 012 238 5	Federscheibe		4	

Modell: 911 65

Laufzeit: 1965>>1969

Pos	Teilenummer	Benennung	Bemerkung	St	Modellangabe
		B 16			
(4)	901 803 129 26	Druckschloss	/L	1	
4	901 803 130 26	Druckschloss	/R	1	
5	901 521 043 00	Befestigungswinkel	/L	2	
(5)	901 521 044 00	Befestigungswinkel	/R	2	
6	901 803 107 20	Schutzkappe		2	
7	901 803 119 20	Sechskantschraube		2	
(7)	901 803 119 21	Sechskantschraube	/LL	1	TARGA
8	901 803 149 00	Ausgleichscheibe		2	
9	999 025 061 02	Scheibe		2	
10	901 803 148 00	Abdeckung		2	
11	901 803 144 01	Scheibe		2	COUPE
(11)	901 803 144 00	Scheibe	/LL	2	TARGA
12	901 803 114 40	Distanzrohr	/LL	2	TARGA
13	900 143 004 00	Kreuzschlitzschraube 3,5X19		2	COUPE
(13)	900 143 003 00	Linsenblechschraube 3,5X16	/LL	2	TARGA
14	901 803 135 00	Knopf		2	
19	901 803 113 20	Abdeckscheibe		4	
20	901 803 115 20	Verschlussstopfen		4	
21	901 803 017 21	Dreipunktgurt	/L	1	COUPE
		Dreipunktgurt mit Automatik nicht für (USA) mit Bild NR. 2-4,21-23,27-30,32, 35-36,38			
(21)	901 803 018 21	Dreipunktgurt	/R	1	COUPE
		Dreipunktgurt mit Automatik nicht für (USA) mit Bild NR. 2-4,21-23,27-30,32, 35-36,38			
(21)	901 803 017 43	Dreipunktgurt	/LL /L	1	TARGA
		Dreipunktgurt mit Automatik nicht für (USA) mit Bild NR. 2-4,21-23,27-34			
(21)	901 803 018 43	Dreipunktgurt	/LL /R	1	TARGA
		Dreipunktgurt mit Automatik nicht für (USA) mit Bild NR. 2-4,21-23,27-34			
22	111 857 799 A	Sechskantschraube	/LL	2	TARGA
22	3B0 857 799	Sechskantschraube	/LL	2	TARGA
(22)	901 803 124 00	Sechskantschraube		2	COUPE
23	900 027 017 02	Federring		2	

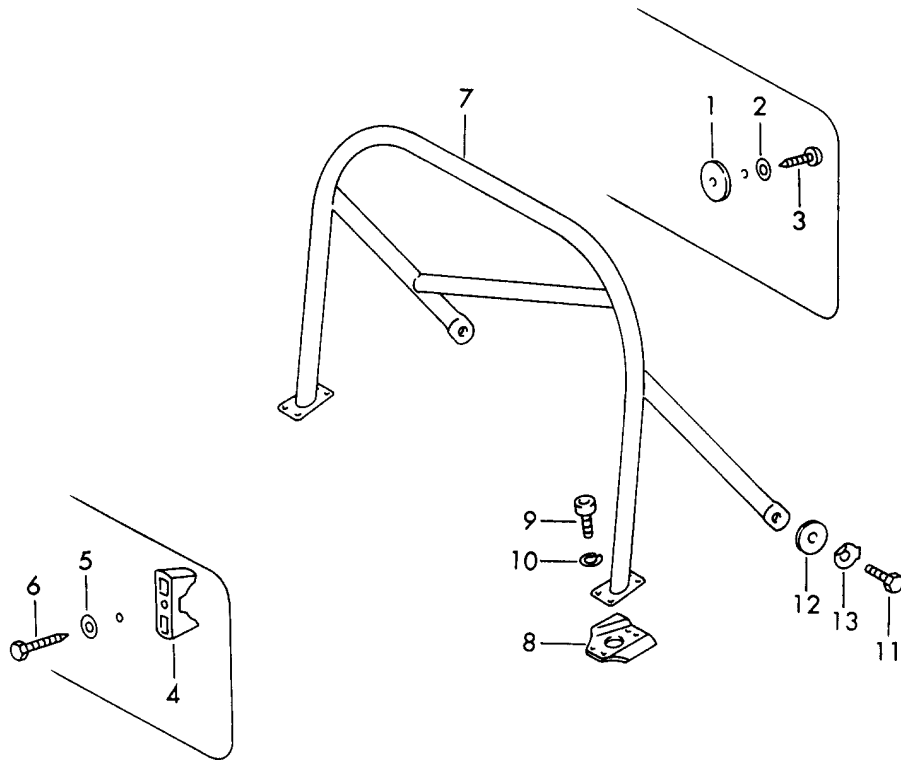
Modell: 911 65

Laufzeit: 1965>>1969

Pos	Teilenummer	Benennung	Bemerkung	St	Modellangabe
24	N 013 958 7	B 12 Linsenblechschraube	/LL	4	TARGA
25	N 011 663 1	B 3,5X13 Unterlegscheibe	/LL	4	TARGA
26	901 803 139 00	B 3,7 Rosette für Automatik Sicherheitsgurt	/LL	2	TARGA
27	900 143 064 07	Blechschraube B 3,5X25		2	
28	901 803 135 00	Knopf		2	
29	999 507 011 01	Schnappmutter		2	
30	901 803 134 20	Kappe		2	
31	901 803 146 00	Sechskantschraube	/LL	2	TARGA
32	901 803 147 00	Scheibe		2	
33	901 803 144 00	Scheibe	/LL	2	TARGA
34	901 803 114 40	Distanzrohr	/LL	2	TARGA
35	901 803 145 00	Sechskantschraube		2	COUPE
36	901 803 144 01	Scheibe		2	COUPE
37	911 555 613 00	Halter	/L	1	COUPE
(37)		Halter	/R	1	COUPE
38	901 803 112 40	Distanzrohr		2	COUPE
39	911 555 069 01	Abdeckung für Automatik Sicherheitsgurt	/L	1	COUPE
(39)	911 555 070 01	Abdeckung für Automatik Sicherheitsgurt	/R	1	COUPE
40	901 555 615 00	Rosette		2	COUPE
41	900 145 006 02	Linsensenkblechschraube B 3,5X19		4	COUPE
42	900 145 059 00	Linsensenkblechschraube B 3,5X25		2	COUPE
43	999 591 102 12	Hohlscheibe Einbausatz für Sicherheitsgurt zum nachträglichen Einbau siehe Gruppe 8/98/30		2	COUPE

Modell: 911 65

Laufzeit: 1965>>1969



Modell: 911 65

Laufzeit: 1965>>1969

Pos	Teilenummer	Benennung	Bemerkung	St	Modellangabe
1	914 571 903 10	Sturzbügel Kennzeichen Befestigung			
(1)		Dichtring (EUROPA)	/H	2	
		Dichtring (USA)	/H	4	
2	N 011 524 7	Unterlegscheibe 4,3 (EUROPA)		X	
		(USA)		2	
2	N 011 524 27	Unterlegscheibe 4,3 (EUROPA)		4	
		(USA)		X	
3	N 013 961 2	Linsenblechschaube (EUROPA)		2	
		(USA)		X	
3	N 013 961 11	Linsenblechschaube (EUROPA)		2	
		(USA)		X	
4	644 723 553 05	Gummi für Kennzeichen vorn		2	
5	900 025 028 02	Scheibe		2	
6	900 122 003 02	Blechschaube AM 6X35 Kennzeichen Befestigung vorn für (EUROPA)	-68	2	
-	901 723 521 20	Halter		1	
-	901 723 522 20	Halter		1	
-	914 571 903 10	Dichtring		4	
-	900 025 028 02	Scheibe		2	
-	900 151 003 02	Unterlegscheibe A 6,4		2	
-	900 151 006 03	Unterlegscheibe A 6,4		2	
-	900 075 193 08	Sechskantschraube M 6X16		2	
-	900 076 010 02	Mutter M 6		2	
-	900 076 010 0B	Mutter M 6		2	
-	900 187 004 02	Sechskantblechschaube B 4,8X19		2	
-	900 151 027 02	Scheibe B 5		2	
-	900 151 027 03	Scheibe B 5		2	
>>	901 701 051 21	Halter Kennzeichen Befestigung Beutel vorn für (EUROPA)	-68	1	
>>	901 701 052 20	Halter Kennzeichen Befestigung	-68	1	

Modell: 911 65

Laufzeit: 1965>>1969

Pos	Teilenummer	Benennung	Bemerkung	St	Modellangabe
>>	901 701 061 20	für (USA) (B) + (I) Halter Kennzeichen Befestigung Beutel hinten	-68	1	
>>	901 701 062 20	für (EUROPA) Halter Kennzeichen Befestigung Beutel hinten	-68	1	
>>	901 701 051 22	für (USA) Halter Kennzeichen Befestigung vorn und hinten nicht für	69-	1	
>>	901 701 051 24	(USA) Halter Kennzeichen Befestigung vorn und hinten	69-	1	
>>	901 701 051 23	Halter Kennzeichen Befestigung vorn und hinten für	69-	1	
-	901 701 111 05	Zollschild Klebeschild Karosserie mit Lack	69-	1	
-	900 093 001 02	NR. Hammerschraube		4	
(7)	901 803 021 21	Niet Sturzbügel zum nachträglichen Einbau nur für	-68	1	
>>	911 803 020 00	F 030 5796 >> F 035 4436 >> F 045 9161 >> und für Auto ohne Schiebedach Sturzbügel Satz zum nachträglichen Einbau bestehend aus:	69-	1	
7	901 803 015 21	Bild 7-13 Sturzbügel nur für Auto ohne	69-	1	

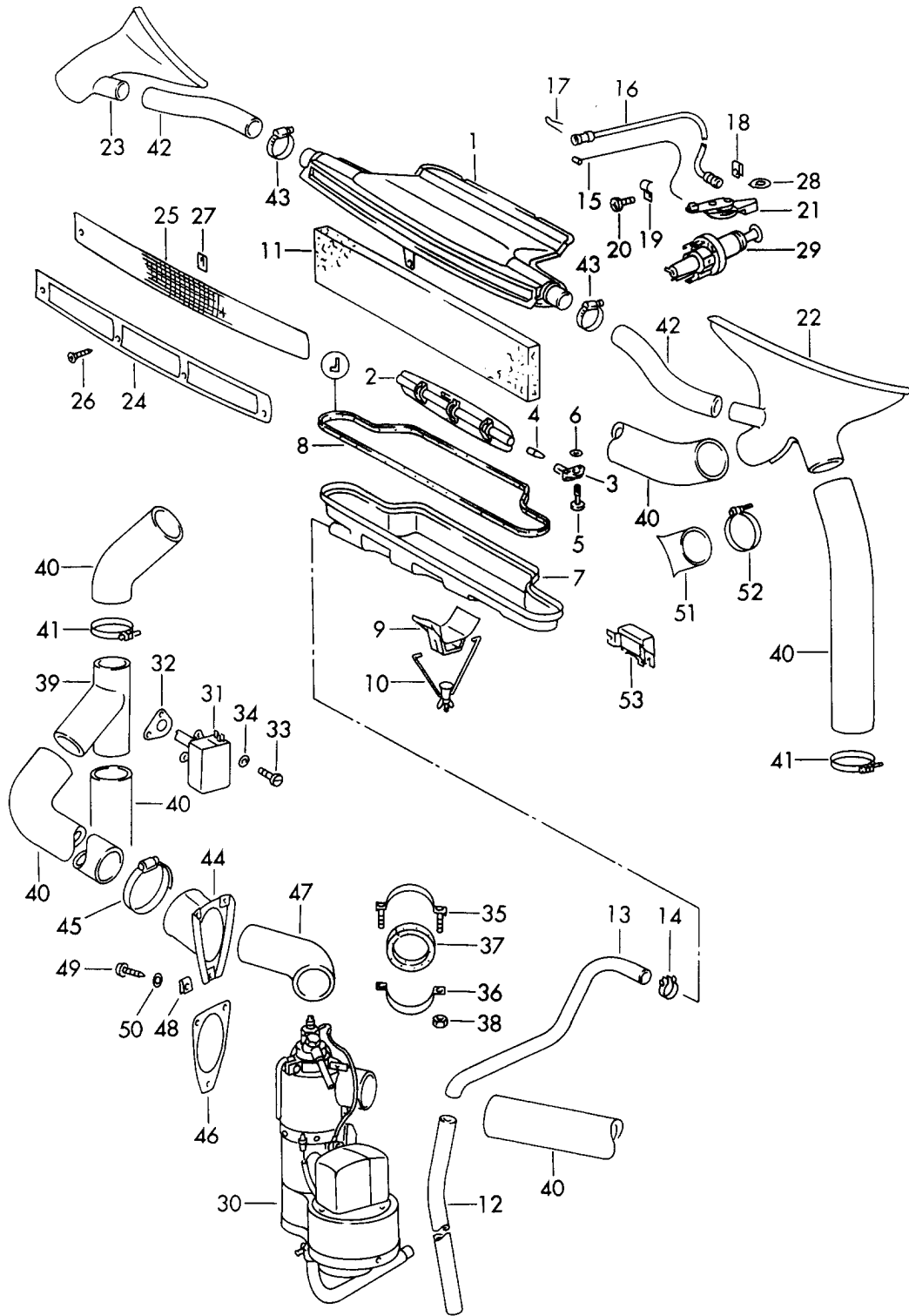
Modell: 911 65

Laufzeit: 1965>>1969

Pos	Teilenummer	Benennung	Bemerkung	St	Modellangabe
8	901 803 231 21	Schiebedach Gewindeplatte	/L	1	
(8)	901 803 232 21	Gewindeplatte	/R	1	
9	900 119 033 02	Zylinderschraube M 10X15		8	
10	N 012 242 3	Federscheibe B 10X28		8	
11	900 075 085 02	Sechskantschraube M 8X20		2	
12	900 151 008 02	Scheibe A 8,4		2	
13	900 020 004 01	Sicherungsblech 8,4		2	

Modell: 911 65

Laufzeit: 1965>>1969



Modell: 911 65

Laufzeit: 1965>>1969

Pos	Teilenummer	Benennung	Bemerkung	St	Modellangabe
		Lüftung Heizung	-68		
1	901 571 022 30	Frischlufthkasten ohne Klappe		1	
-	999 703 125 40	Stopfen \$ 8,5 für 901 571 022 30		1	
-	999 703 062 40	Stopfen \$ 11,5 für 901 571 022 30		1	
2	901 571 025 21	Klappe komplett		1	
-	901 504 937 20	Dichtung für Frischlufthkasten		2	
3	901 571 223 21	Lagerbock		2	
4	901 571 229 20	Bolzen		2	
5	901 571 911 21	Schaftschraube		2	
6	901 571 913 21	Scheibe		1	
7	901 571 231 24	Wasserfangschale komplett		1	
8	901 571 292 20	Dichtring		1	
9	901 571 039 20	Auflagebock		1	
10	901 571 271 20	Haltebügel		1	
11	901 571 295 20	Filter		1	
12	901 571 285 20	Wasserablaufrohr		1	
(12)	901 571 286 20	Wasserablaufrohr	/RL	1	
13	901 571 287 21	Wasserablaufschlauch		1	
(13)	901 571 288 21	Wasserablaufschlauch	/RL	1	
(13)	901 571 287 21	Wasserablaufschlauch	/RL	1	
14	999 512 129 02	Klemme		2	
15	901 571 071 20	Zug		1	
16	901 571 073 20	Führung für Frischlufthklappe		1	
17	901 571 731 20	Spannfeder		1	
18	999 507 004 02	Schnappmutter		1	
19	901 571 575 20	Befestigungsschelle		1	
20	N 013 965 9	Linienblechschraube		1	
21	901 571 081 20	BZ 4,2X9,5 DIN 7981 VERZ. Betätigungshebel für Frischlufthklappe		1	
22	901 572 045 30	Heizdüse	/L	1	
23	901 572 046 30	Heizdüse	/R	1	
24	901 559 401 20	Gitterrahmen		1	
25	901 559 410 20	Gitter	/V	1	
26	900 145 036 00	Linienblechschraube B 3,5X13 DIN 7983 NIROSTA		4	
27	901 559 491 20	Distanzscheibe		1	
28	901 571 819 20	Dichtung		1	
29	901 613 625 30	Schalter für Heizung F >> 030 8069 F >> 035 5414 F >> 046 2711 F >> 050 0419 F >> 055 0271		1	911 /S 912
(29)	901 613 626 30	Schalter		1	911 S

Modell: 911 65

Laufzeit: 1965>>1969

Pos	Teilenummer	Benennung	Bemerkung	St	Modellangabe
		für Heizung F 030 8070 >> F 035 5415 >> F 046 2712 >> F 050 0420 >> F 055 0272 >> Heizgerät siehe Gruppe 8/13/20	(USA)	1	911 /TU/L 912
30		Temperaturregler siehe Gruppe 8/13/25		1	
31		Unterlage F >> 030 8069 F >> 035 5414 F >> 046 2711 F >> 050 0419 F >> 055 0271		1	911 /S 912
32	901 613 628 30	Linsenblechschraube B 3,9X13 DIN 7981 VERZ.		2	
33	N 013 961 2	Linsenblechschraube B 3,9X13 DIN 7981 VERZ.		2	
33	N 013 961 11	Fächerscheibe A 4,3 DIN 6798 BOST		2	
34	N 012 116 1	Halter Unterteil	(USA)	1	911 S 911 /TU/L 912
35	901 572 059 30	Halter Oberteil	(USA)	1	911 S 911 /TU/L 912
36	901 572 579 30	Lagerschale	(USA)	1	911 S 911 /TU/L 912
37	901 572 577 30	Sicherungsmutter	(USA)	2	911 S 911 /TU/L 912
38	999 084 103 02	Rohrstutzen komplett F >> 030 8069 F >> 035 5414 F >> 046 2711	(USA)	1	911 /S/ 912 COUPE
39	901 572 055 30	Rohrstutzen komplett F >> 050 0419 F >> 055 0271		1	911 /S/ 912 TARGA
(39)	901 572 055 40	Rohrstutzen komplett F 030 8070 >> F 035 5415 >> F 046 2712 >> F 050 0420 >> F 055 0272 >>	(USA)	1	911 S 911 /TU/L 912
(39)	902 571 055 30	Heizschlauch \$ 50		*	
40	999 782 004 90	Schlauchschelle		10	
41	999 512 029 02	Heizschlauch \$ 24,5		*	
42	000 043 205 15	Schelle		4	
43	999 512 052 02	Stutzen komplett	(USA)	1	911 S 911 /TU/L 912
44	901 572 056 30	Schelle		1	911 S
45	999 512 130 02			1	

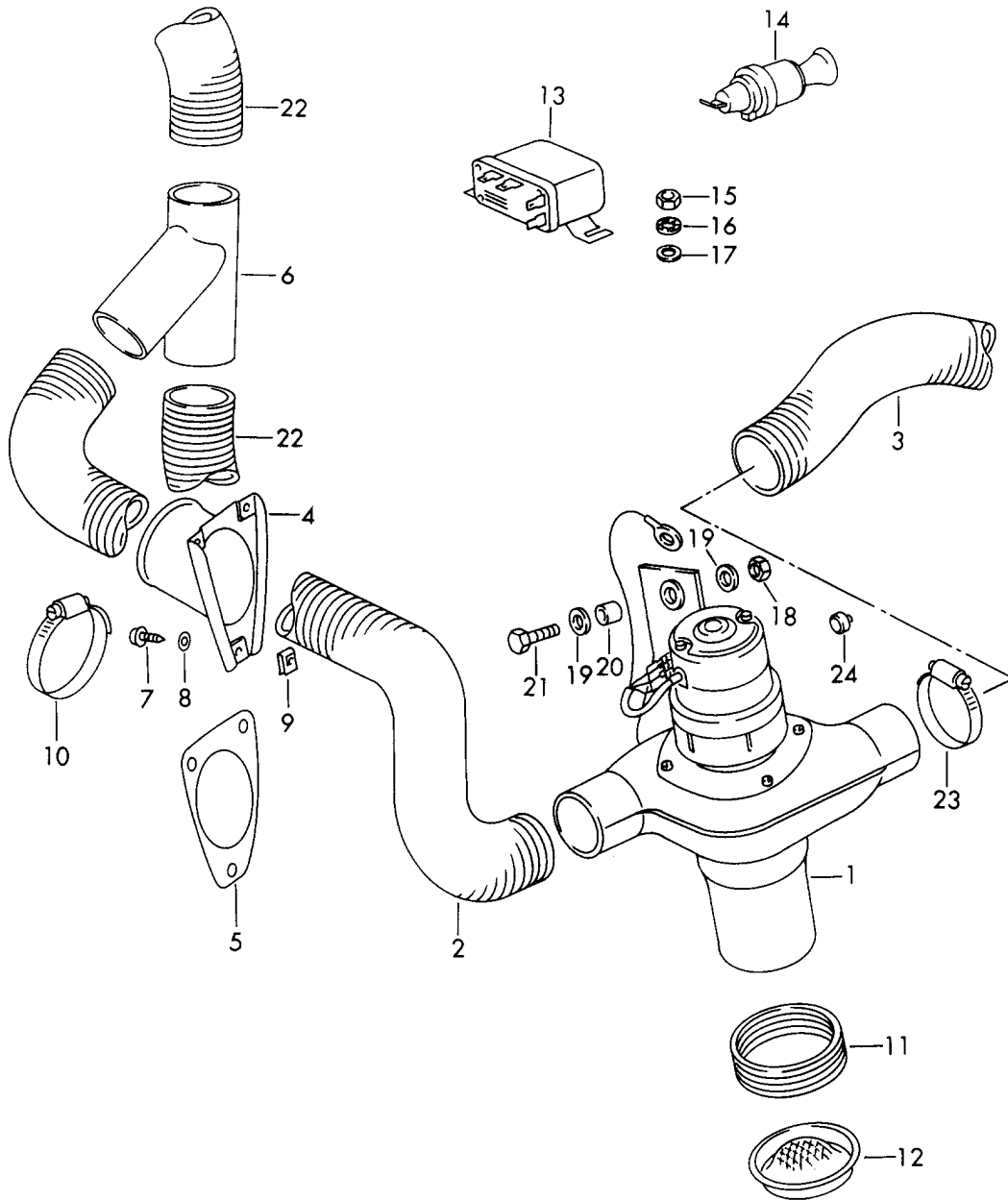
Modell: 911 65

Laufzeit: 1965>>1969

Pos	Teilenummer	Benennung	Bemerkung	St	Modellangabe
46	901 572 569 30	Anschlagplatte	(USA)	1	911 /TU/L 912 911 S
47	901 501 485 30	Rohrstutzen	(USA)	1	911 /TU/L 912 911 S
48	999 507 002 02	Blechmutter	(USA)	3	911 /TU/L 912 911 S
48	999 507 002 0B	Blechmutter	(USA)	3	911 /TU/L 912 911 S
49	900 187 004 02	Sechskantblechschraube B 4,8X19 DIN 7976 VERZ.	(USA)	3	911 /S/ 912
-	999 513 002 40	Kabelbinder		1	911 /S/ 912
-	N 020 910 4	Kabelbinder		1	911 /S/ 912
-	999 513 003 40	Kabelbinder		1	911 /S/ 912
50	900 025 003 02	Unterlegscheibe 5,3		3	911 /S/ 912
51	901 572 691 30	Verschluss		1	911 /S/ 912
52	999 512 053 02	Schelle		1	911 /S/ 912
53	901 615 102 00	Relais	(USA)	1	911 S 911 /TU/L 912
		Einbausatz zum nachträglichen Einbau für Heiz- und Lüftungsgerät siehe Gruppe 8/98/00			

Modell: 911 65

Laufzeit: 1965>>1969



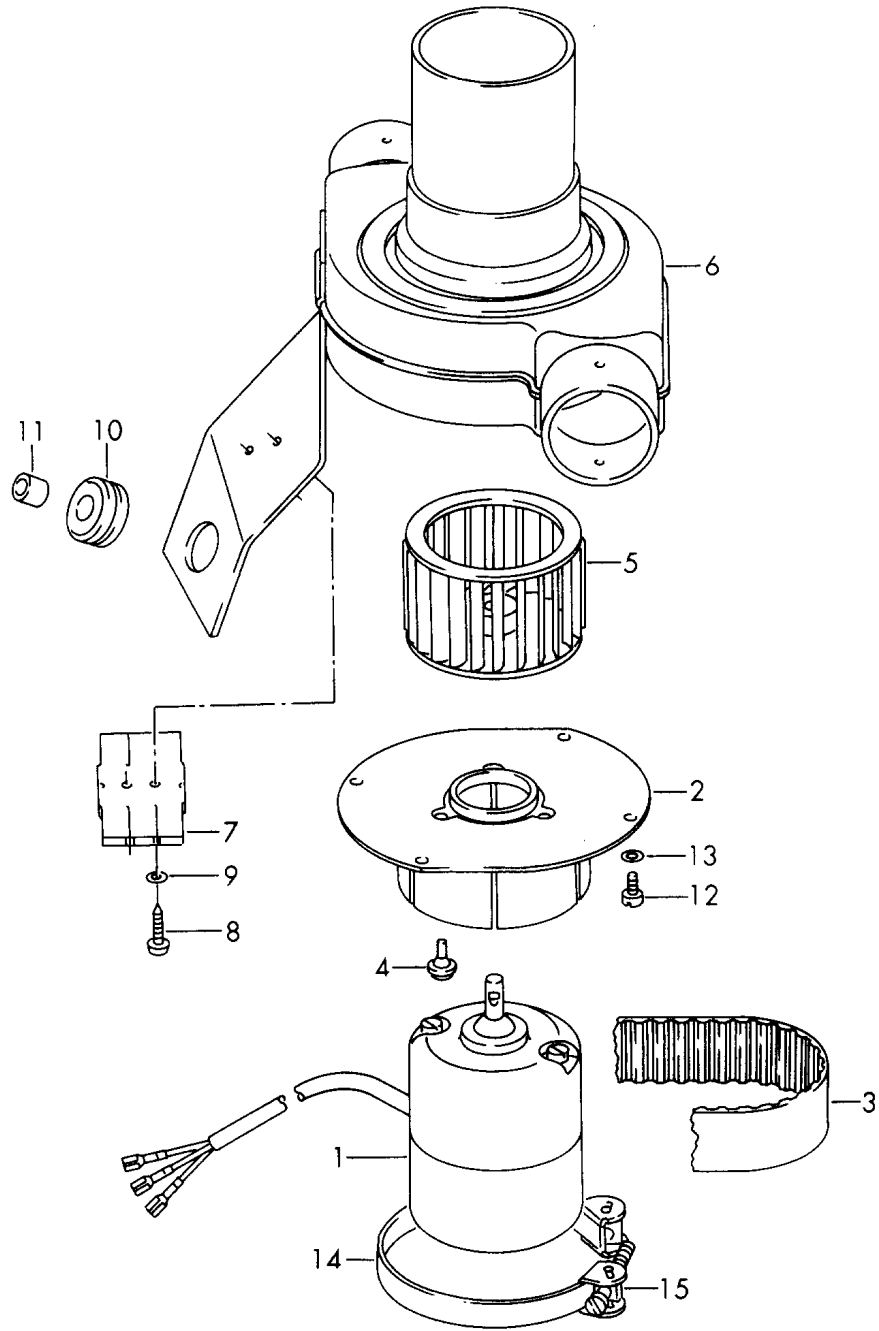
Modell: 911 65

Laufzeit: 1965>>1969

Pos	Teilenummer	Benennung	Bemerkung	St	Modellangabe
		Gebälse -67 Serie 68	/LL -68		911 S 911 /TU/L 912
1	902 571 065 30	Gebälse komplett		1	
2	902 571 641 30	Verbindungsschlauch	/R	1	
3	999 782 004 90	Heizschlauch \$ 50		*	
4	901 572 056 30	Stutzen		1	
5	901 572 569 31	Dichtung		1	
6	902 571 055 30	Rohrstutzen		1	
7	900 187 004 02	Sechskantblechschraube B 4,8X19 DIN 7976 VERZ.		3	
8	900 025 003 02	Unterlegscheibe 5,3 DIN 125 VERZ.		3	
9	999 507 002 02	Blechmutter		3	
9	999 507 002 0B	Blechmutter		3	
10	999 512 130 02	Schelle		1	
11	901 572 591 30	Dichtring		1	
12	901 572 593 30	Sieb für Ansaugstutzen		1	
13	901 615 102 00	Relais		1	
14	901 613 625 31	Schalter		1	
15	900 076 027 02	Mutter M 5 DIN 934-6S VERZ.		2	
16	900 115 001 01	Fächerscheibe		2	
17	900 025 003 02	Unterlegscheibe 5,3 DIN 125-ST VERZ.		2	
-	902 612 045 00	Kabelstrang		1	
-	999 702 065 50	Gummitülle für Kabelstrang 902 612 045 00		1	
18	900 076 013 02	Sechskantmutter M 8 DIN 934-6S VERZ.		1	
18	900 076 025 02	Sechskantmutter M 8 DIN 934-6S VERZ.		1	
18	900 076 064 02	Sechskantmutter M 8 DIN 934-6S VERZ.		1	
19	900 151 008 02	Scheibe B 8,4 DIN 9021-ST VERZ.		2	
20	902 571 566 30	Büchse		1	
21	900 075 029 02	Sechskantschraube M 8X25 DIN 933-8G VERZ.		1	
22	999 782 004 90	Heizschlauch \$ 50		*	
23	999 512 029 02	Schlauchschelle		8	
24	644 025 676 00	Verschlussstopfen Einbausatz zum nachträglichen Einbau siehe Gruppe 8/98/00		1	

Modell: 911 65

Laufzeit: 1965>>1969



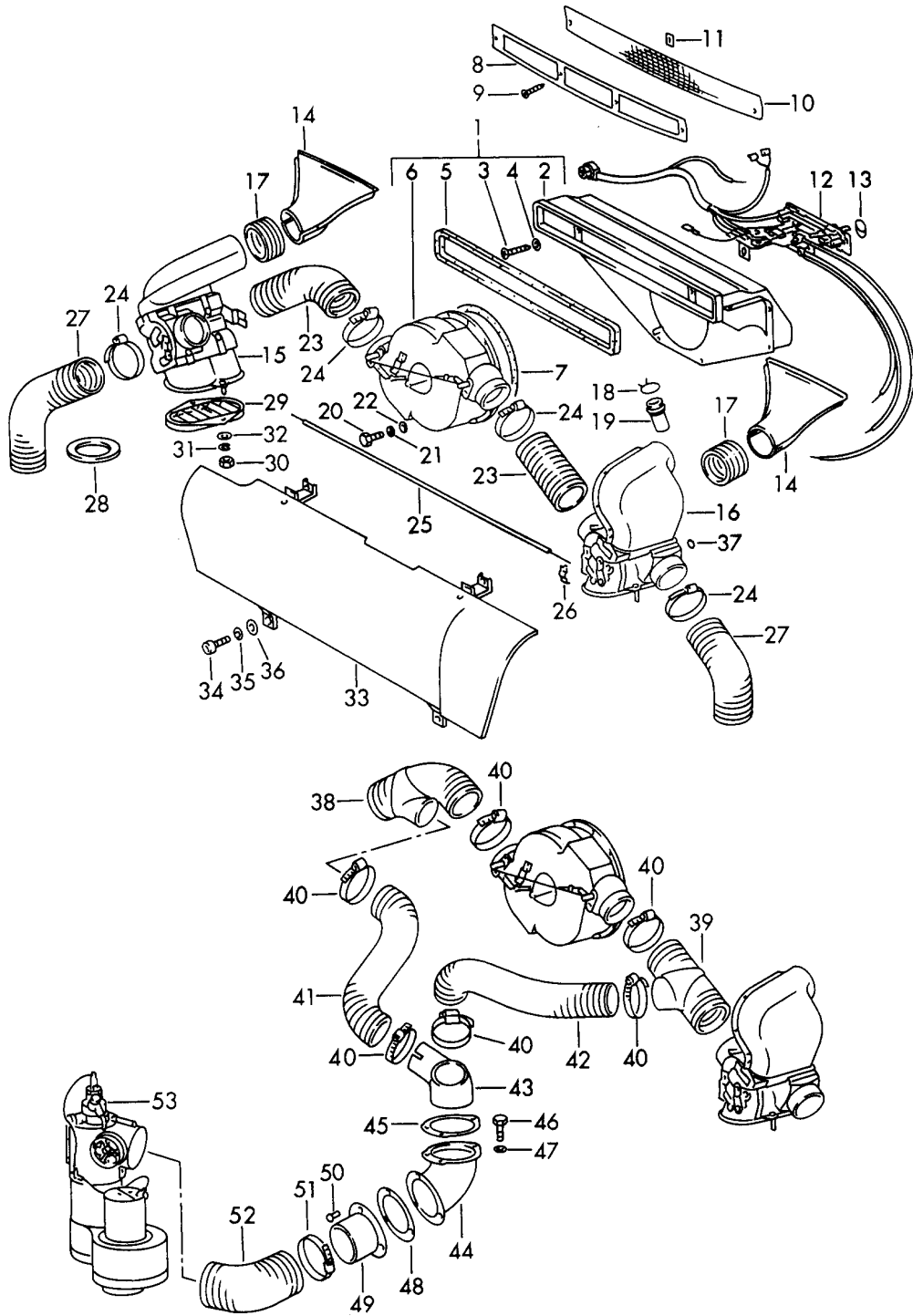
Modell: 911 65

Laufzeit: 1965>>1969

Pos	Teilenummer	Benennung	Bemerkung	St	Modellangabe
		Reparaturmaterial	/LL -68		
		Gebläse			
1	902 624 011 30	Elektromotor 12 V		1	
2	902 571 571 30	Aufnahme komplett		1	
3	902 571 564 30	Zwischenlage		1	
4	902 571 573 30	Anschlagpuffer		3	
5	902 571 574 30	Elektrolüfter mit Gewindestift		1	
6	902 571 561 30	Gehäuse		1	
7	999 652 142 40	Steckverbinder 3-polig		1	
8	900 141 011 02	Halbrundschraube B 2,9X9,5 DIN 7974 VERZ.		2	
9	900 025 001 02	Scheibe 3,2 DIN 125-ST VERZ.		2	
10	999 702 027 50	Gummitülle		1	
11	902 571 566 30	Büchse		1	
12	900 015 018 02	Linsenschraube AM 4X6 DIN 85-5S VERZ.		4	
13	999 029 002 00	Sechskantschraube		4	
14	902 571 565 30	Spannband		1	
15	902 571 567 30	Schloss		1	

Modell: 911 65

Laufzeit: 1965>>1969



Modell: 911 65

Laufzeit: 1965>>1969

Pos	Teilenummer	Benennung	Bemerkung	St	Modellangabe
		Lüftung Heizung	69-		
1	901 571 021 32	Frischlufthkasten komplett	/LL	1	
(1)	901 571 022 32	Frischlufthkasten komplett	/RL	1	
2	901 571 030 32	Frischlufthkasten	/LL	1	
(2)	901 571 032 32	Frischlufthkasten	/RL	1	
3	N 014 153 1	Linsenschraube M 5X40 DIN 7985 VERZ.	/LL	2	
4	900 025 003 02	Unterlegscheibe 5,3 DIN 125-ST VERZ.	/LL	2	
5	901 571 325 32	Dichtrahmen		1	
6	911 571 018 00	Gebläse mit Motor		1	
7	901 571 922 00	Dichtring		1	
7	901 571 922 01	Dichtring		1	
-	911 571 320 32	Gebläsemotor mit Lüfter		1	
8	901 559 401 20	Gitterrahmen		1	
9	900 145 036 00	Linsensenkblechschraube B 3,5X13 DIN 7983		4	
10	901 559 410 20	Gitter		1	
11	901 559 491 20	Distanzscheibe		2	
12	911 613 111 04	Bedienteil	/LL	1	
(12)	911 613 112 04	Bedienungsschalter	/RL	1	911 T/E/S
-	900 631 129 90	Glühlampe 12 V / 1,2W		1	
-	914 571 903 10	Dichtring		2	
-	900 074 012 02	Sechskantschraube M 6X20 DIN 931-8.8 VERZ.		1	
-	N 011 524 7	Unterlegscheibe 6,4 DIN 125-ST VERZ.		1	
-	N 011 524 27	Unterlegscheibe 6,4 DIN 125-ST VERZ.		1	
-	914 571 151 10	Gummitülle Steuerbowdenzug		1	
-	999 702 072 50	Gummitülle für Bowdenzug		3	
13	901 571 917 00	Knopf Schwarz		2	
(13)	901 571 918 00	Knopf Rot		1	
14	901 572 045 31	Heizdüse		2	
15	901 571 050 32	Frischlufthkasten	/R	1	
16	901 571 049 32	Frischlufthkasten	/L	1	
17	901 571 345 32	Schlauchstück \$ 61		2	
18	999 512 145 02	Schlauchklemme		1	
19	901 571 326 32	Wasserablaufschlauch		1	
-	901 571 063 20	Wasserablaufrohr	/LL	1	
-	901 571 064 20	Wasserablaufrohr	/RL	1	911 T/E/S 912 COUPE
20	N 010 205 6	Sechskantschraube M 5X10 DIN 933-8.8 VERZ.		2	
20	900 075 105 02	Schraube M 5X10 DIN 933-8.8 VERZ.		2	
21	900 027 003 01	Federring B 5 DIN 127 PHR		2	

Modell: 911 65

Laufzeit: 1965>>1969

Pos	Teilenummer	Benennung	Bemerkung	St	Modellangabe
22	900 025 003 02	Unterlegscheibe 5,3 DIN 125 VERZ.		2	
23	914 572 123 10	Luftschlauch \$ 61		2	
24	999 512 349 02	Schlauchschelle		8	
24	999 512 349 01	Schlauchschelle		8	
24	999 512 349 0B	Schlauchschelle		8	
25	911 572 114 00	Steuerbowdenzug		2	
26	901 571 919 00	Klemme		7	
27	901 571 347 32	Heizschlauch \$ 61		1	
28	901 572 913 01	Dichtring		2	
29	901 571 348 32	Luftverteiler		2	
30	900 067 004 02	Zylinderschraube M 5X15 DIN 912-8 VERZ.		4	
31	N 012 005 3	Federring B 5 DIN 127 PHR		4	
32	900 025 003 02	Unterlegscheibe 5,3 DIN 125-ST VERZ.		4	
33	911 551 067 00	Kofferraumverkleidung für Kofferraum		1	
33	911 551 067 04	Kofferraumverkleidung für Kofferraum		1	
34	900 014 038 02	Zylinderschraube AM 6X12 DIN 84 VERZ.		4	
35	N 012 007 2	Federring A 6 DIN 127 PHR		4	
35	900 027 004 03	Federring A 6 DIN 127 PHR		4	
36	900 151 003 02	Unterlegscheibe 6,4 DIN 9021 VERZ.		4	
36	900 151 006 03	Unterlegscheibe 6,4 DIN 9021 VERZ.		4	
37	901 571 921 00	Spannring Bild NR. 38-53 Einbausatz zum nachträglichen Einbau für Heizgerät		24	
38	901 572 066 00	Luftschlauch mit Stutzen	/R	1	
39	901 572 065 00	Luftschlauch mit Stutzen	/L	1	
40	999 512 348 02	Schlauchschelle		4	
41	901 572 648 00	Luftschlauch für Warmluft	/R	1	
41	999 782 004 90	Luftschlauch für Warmluft	/R	1	
42	901 572 647 00	Luftschlauch für Warmluft	/L	1	
42	999 782 004 90	Luftschlauch für Warmluft	/L	1	
43	901 572 054 00	Verteilerstück		1	

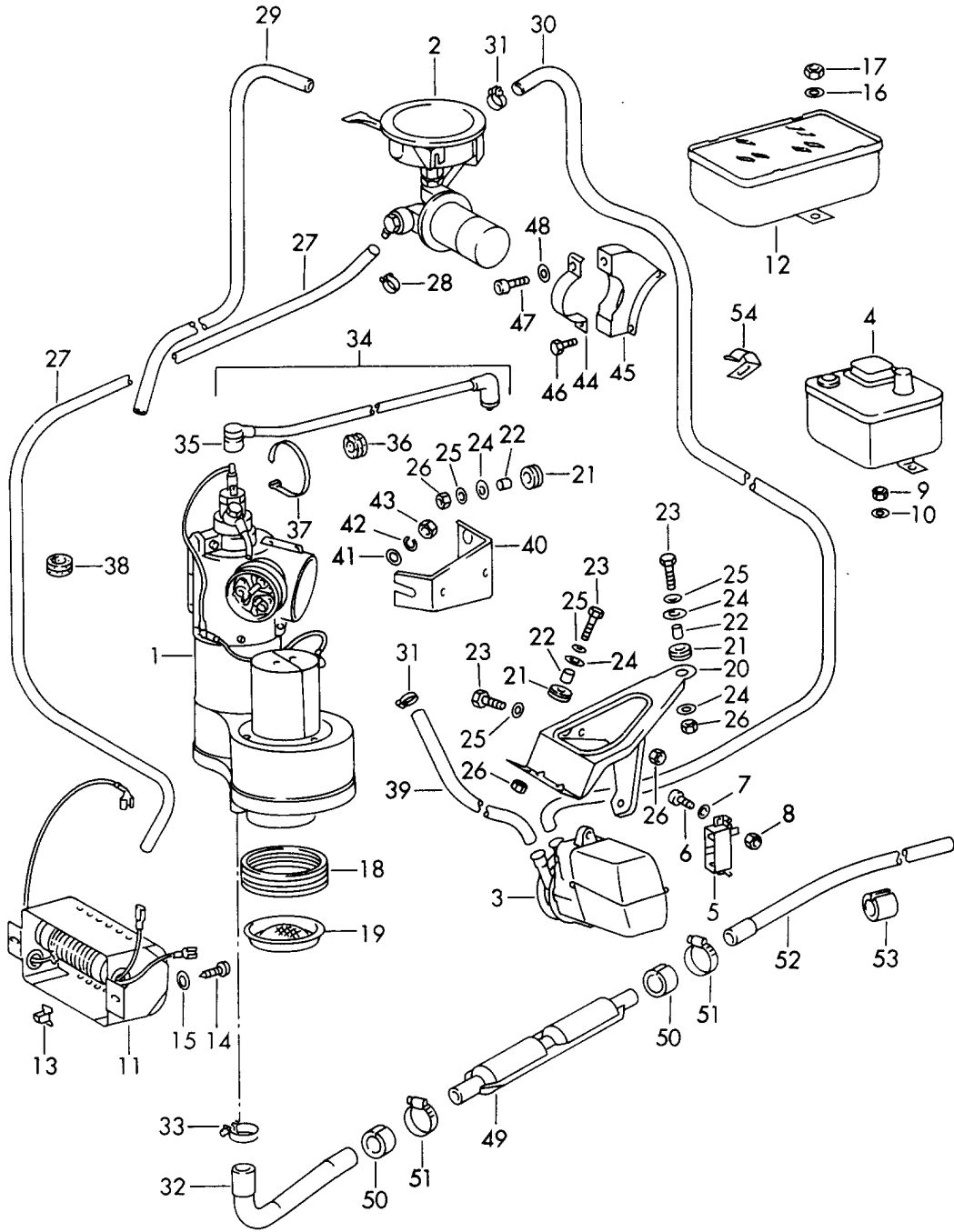
Modell: 911 65

Laufzeit: 1965>>1969

Pos	Teilenummer	Benennung	Bemerkung	St	Modellangabe
44	901 572 058 00	Rohrstutzen		1	
45	901 572 527 00	Dichtscheibe		1	
46	900 075 219 02	Sechskantschraube M 5X10 DIN 933-8G VERZ.		3	
47	900 025 003 02	Unterlegscheibe 5,3 DIN 125 ST VERZ.		3	
48	901 572 526 00	Dichtung		1	
49	901 572 521 00	Klappe		1	
50	900 055 019 20	Halbrundniet 3X6 DIN 660 CU		3	
51	999 512 151 02	Schelle		2	
52	901 572 649 00	Luftschlauch \$ 70		1	
53		Heizgerät siehe Gruppe 8/13/20			

Modell: 911 65

Laufzeit: 1965>>1969



Modell: 911 65

Laufzeit: 1965>>1969

Pos	Teilenummer	Benennung	Bemerkung	St	Modellangabe
1	901 572 051 30	Heiz- und Lüftungsgerät Zubehör Heizgerät F >> 030 8069 F >> 035 5414 F >> 046 2711 F >> 050 0419 F >> 055 0271		1	
(1)	901 572 051 31	Heizgerät F 030 8070 >> F 035 5415 >> F 046 2712 >> F 050 0420 >> F 055 0272 >>	-68 (USA)	1	911 S 911 /L/TU 912
(1)	901 572 501 32	Heizgerät	69-	1	
2		Dosierung siehe Gruppe 8/13/40			
3		Pumpe siehe Gruppe 8/13/25 - 8/13/35			
4	901 617 010 30	Umrüstsatz	69-	1	
5	901 615 109 30	Relais	69-	1	
6	900 014 079 02	Zylinderschraube AM 3X10 DIN 84-5S VERZ. F 030 8070 >> F 035 5415 >> F 046 2712 >> F 050 0420 >> F 055 0272 >>		2	
7	900 115 007 01	Fächerscheibe A 3,2 DIN 6798 PHR F 030 8070 >> F 035 5415 >> F 046 2712 >> F 050 0420 >> F 055 0272 >>		2	
8	900 076 001 02	Sechskantmutter M 3 DIN 934-6S VERZ. F 030 8070 >> F 035 5415 >> F 046 2712 >> F 050 0420 >> F 055 0272 >>		2	
9	900 076 027 02	Mutter M 5 DIN 934-6S VERZ. F 030 8070 >> F 035 5415 >> F 046 2712 >> F 050 0420 >> F 055 0272 >>		2	
10	900 115 001 01	Fächerscheibe A 5,3 DIN 6798 F 030 8070 >> F 035 5415 >> F 046 2712 >> F 050 0420 >> F 055 0272 >>		2	
11+12		nicht lieferbar		X	
13	999 591 329 02	Prestole-Käfig F >> 030 8069 F >> 035 5414 F >> 046 2711		2	

Modell: 911 65

Laufzeit: 1965>>1969

Pos	Teilenummer	Benennung	Bemerkung	St	Modellangabe
14	900 143 026 02	F >> 050 0419 F >> 055 0271 Linsenblechschaube BZ 4,8X13 DIN 7981 VERZ. F >> 030 8069 F >> 035 5414 F >> 046 2711 F >> 050 0419 F >> 055 0271	(USA)	2	911 S 911 /TU/L 912
15	900 025 003 02	Unterlegscheibe 5,3 DIN 125-ST VERZ. F >> 030 8069 F >> 035 5414 F >> 046 2711 F >> 050 0419 F >> 055 0271	(USA)	2	911 S 911 /TU/L 912
16	900 115 001 01	Fächerscheibe A 5,3 DIN 6798 BOST. F >> 030 8069 F >> 035 5414 F >> 046 2711 F >> 050 0419 F >> 055 0271	(USA)	2	911 S 911 /TU/L 912
17	900 076 027 02	Mutter M 5 DIN 934-6S VERZ. F >> 030 8069 F >> 035 5414 F >> 046 2711 F >> 050 0419 F >> 055 0271	(USA)	2	911 S 911 /TU/L 912
18	901 572 591 30	Dichtring		1	
19	901 572 593 30	Sieb		1	
20	901 572 515 30	Konsole		1	
21	999 702 049 50	Gummitülle		5	
22	901 572 519 30	Distanzbuchse		5	
23	900 075 014 02	Sechskantschraube M 6X18 DIN 933-8G VERZ.		5	
23	900 075 014 03	Sechskantschraube M 6X18 DIN 933-8G VERZ.		5	
24	900 151 006 09	Scheibe B 6,4 DIN 9021-ST VERZ.		5	
25	900 115 006 01	Fächerscheibe A 6,4 DIN 6798 BOST.		5	
26	900 076 010 02	Mutter M 6 DIN 934-6S VERZ.		5	
26	900 076 010 0B	Mutter M 6 DIN 934-6S VERZ.		5	
27	999 180 030 50	Kraftstoffschlauch C 6 SN 710		*	
27	999 180 030 5A	Kraftstoffschlauch C 6 SN 710		*	
28	999 512 055 02	Schlauchschelle		2	
28	PCG 512 055 02	Schlauchschelle		2	
-	999 180 029 50	Kraftstoffschlauch C 11X17,5		*	
29		Kraftstoffschlauch F 030 8070 >> F 035 5415 >> F 046 2712 >> F 050 0420 >> F 055 0272 >>		*	
-	999 180 016 50	Schlauch B 11X17		*	911 /S

Modell: 911 65

Laufzeit: 1965>>1969

Pos	Teilenummer	Benennung	Bemerkung	St	Modellangabe
(29)		600 MM F >> 030 8069 F >> 035 5414 F >> 046 2711 F >> 050 0419 F >> 055 0271		1	
-	999 180 029 50	Kraftstoffschlauch C 11X17,5		*	
30		Kraftstoffschlauch F 030 8070 >> F 035 5415 >> F 046 2712 >> F 050 0420 >> F 055 0272 >>		*	
(30)	N 020 359 1	Schlauch C 8 SN 710 F >> 030 8069 F >> 035 5414 F >> 046 2711 F >> 050 0419 F >> 055 0271		*	911 /S
31	999 512 056 02	Schlauchschelle F 030 8070 >> F 035 5415 >> F 046 2712 >> F 050 0420 >> F 055 0272 >>		4	
(31)	999 511 042 02	Schelle F >> 030 8069 F >> 035 5414 F >> 046 2711 F >> 050 0419 F >> 055 0271		4	911 /S
32	901 572 627 31	Abgasrohr		1	
33	999 512 046 02	Schelle		1	
34	901 609 059 30	Zündleitung F 030 8070 >> F 035 5415 >> F 046 2712 >> F 050 0420 >> F 055 0272 >>	-68 (USA)	1	911 S 911 /L/TU 912
(34)	901 612 053 02	Zündleitung	69-	1	
35	901 609 304 30	Zündkerzenstecker F 030 8070 >> F 035 5415 >> F 046 2712 >> F 050 0420 >> F 055 0272 >>		1	
36	999 702 053 50	Gummitülle F 030 8070 >> F 035 5415 >> F 046 2712 >> F 050 0420 >> F 055 0272 >>	-68 (USA)	1	911 S 911 /L/TU 912
(36)	999 703 047 40	Stopfen für Fahrzeuge ohne Fremdheizung	-68	1	
37	999 513 002 40	Kabelbinder		2	
37	N 020 910 4	Kabelbinder		2	
37	999 513 003 40	Kabelbinder		2	
38	999 702 027 50	Gummitülle		1	
-	999 180 029 50	Kraftstoffschlauch C 11X17,5		*	

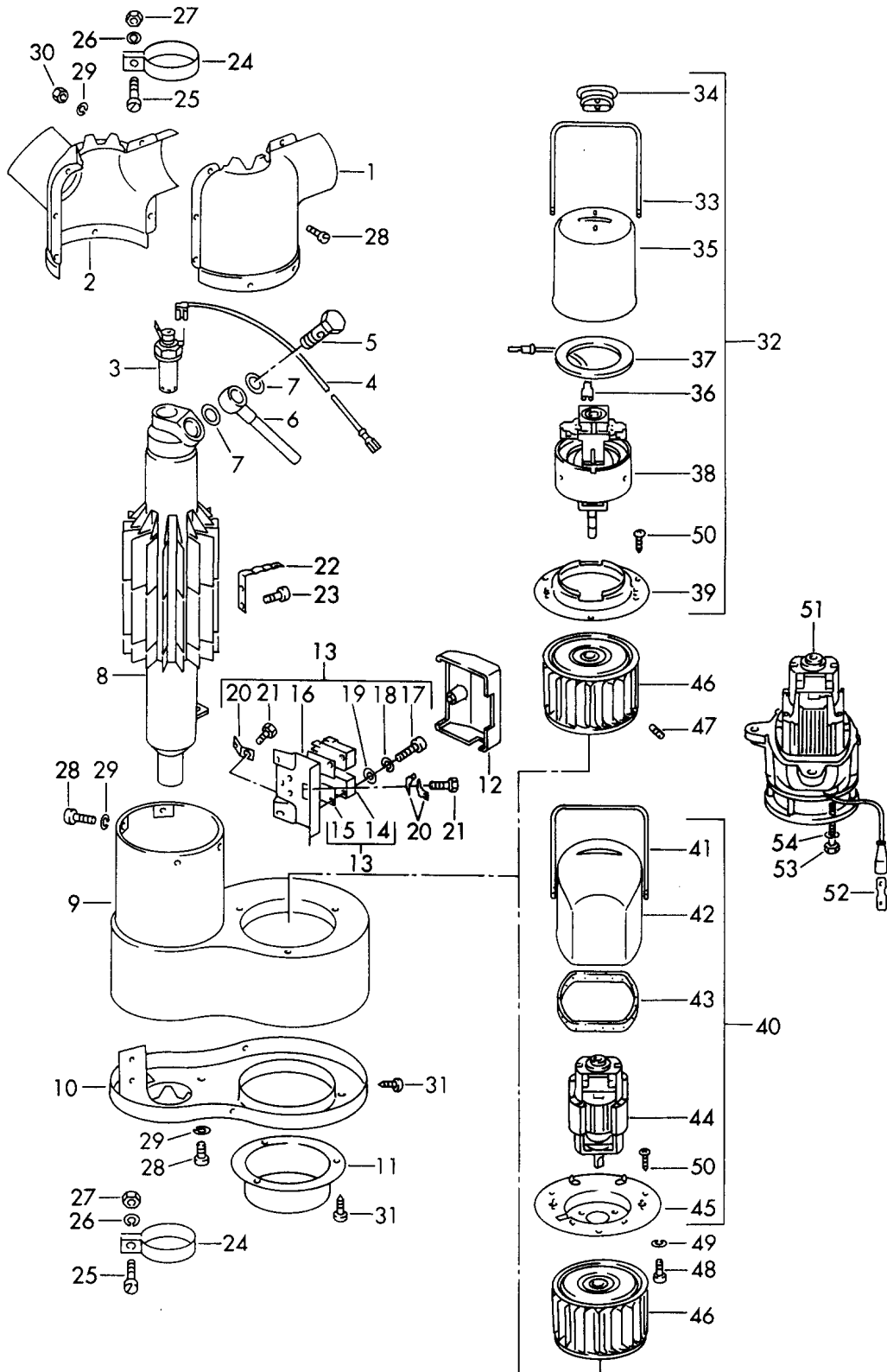
Modell: 911 65

Laufzeit: 1965>>1969

Pos	Teilenummer	Benennung	Bemerkung	St	Modellangabe
39		170 MM		1	
40	901 501 392 20	Halter	69-	1	
41	900 151 008 02	Scheibe	69-	1	
42	900 027 005 01	A 8,4 DIN 9021-ST VERZ. Federring	69-	1	
43	900 076 025 02	A 8 DIN 127 PHR Sechskantmutter	69-	1	
43	900 076 064 02	M 8 DIN 934-8 VERZ. Sechskantmutter	69-	1	
44	901 501 489 00	M 8 DIN 934-8 VERZ. Spannschelle für Pumpe	69-	1	
45	901 501 483 00	Halter	69-	1	
46	N 043 890 1	Blechschaube	69-	4	
47	900 067 011 02	B 4,2X9,5 DIN 7976 VERZ. Zylinderschraube	69-	1	
47	900 067 011 03	M 6X20 DIN 912-8.8 Zylinderschraube	69-	1	
48	N 012 007 2	M 6X20 DIN 912-8.8 Federring	69-	1	
48	900 027 004 03	A 6 DIN 127 PHR Federring	69-	1	
49	901 572 061 30	A 6 DIN 127 PHR Schalldämpfer		1	
50	901 572 619 30	Schutzschlauch		2	
51	999 512 125 02	Schelle		2	
52	901 572 602 30	Abgasleitung		1	
53	901 572 609 30	Schutzschlauch		2	
54	999 512 057 02	Schelle		1	
-	901 613 631 00	Schalter für Heizung	69-	1	
-	901 612 053 00	Kabelstrang für Heizgerät	69-	1	
-	901 504 431 30	Dämpfungsmatte asbesthaltig für 901 504 043 02	69-	1	
-	901 504 491 30	Dichtung für Kastendeckel	69-	1	
-	901 201 023 04	Tankverschluss	69-	1	
-	901 201 023 06	Tankverschluss	69-	1	
-	900 123 011 30	Dichtring A 22X27 DIN 7603-AL	69-	1	

Modell: 911 65

Laufzeit: 1965>>1969



Modell: 911 65

Laufzeit: 1965>>1969

Pos	Teilenummer	Benennung	Bemerkung	St	Modellangabe
		Einzelteile	-68		911 /S
		Heizgerät			912
		- WEBASTO -			
		F >> 030 8069			
		F >> 035 5414			
		F >> 046 2711			
		F >> 050 0419			
		F >> 055 0271			
-	901 572 501 30	Heizgerät ohne Zubehör		1	
1	901 572 952 00	Luftverteiler	/L	1	
2	901 572 951 00	Luftverteiler	/R	1	
3	901 572 931 00	Zündkerze 129 G		1	
4	901 572 932 00	Masseleitung		1	
5	901 572 933 00	Hohlschraube		1	
6	901 572 934 00	Anschlussstück		1	
7	N 013 849 2	Dichtring		2	
(7)	900 123 029 00	A 14X18 DIN 7603 CU Dichtring	-65	2	911 COUPE
8	901 572 956 00	C 14X18 DIN 7603ST Heizrohr komplett		1	
9	901 572 955 00	Gehäuse komplett		1	
10	901 572 953 00	Gehäusedeckel komplett		1	
11	901 572 954 00	Rohrstützen		1	
12	901 572 935 00	Schutzkappe komplett		1	
13	901 572 975 00	Grundplatte komplett		1	
14	901 572 936 00	Mikro-Umschalter		2	
15	901 572 940 00	Isolierung		1	
16	901 572 937 00	Anschlagplatte		1	
17	900 014 071 02	Zylinderschraube AM 3X15 DIN 84-5S VERZ.		4	
18	999 029 001 00	Federring \$ 3		6	
19	900 025 001 02	Scheibe 3,2 DIN 125-ST		4	
20	901 572 938 00	Flachstecker		3	
21	900 075 101 02	Sechskantschraube M 4X6 SZ DIN 933-8G VERZ.		2	
22	901 572 939 00	Thermobimetallschalter		1	
23	900 014 002 10	Zylinderschraube AM 4X6 DIN 84 MS		2	
24	901 572 950 00	Rohrschelle		2	
25	900 014 070 02	Zylinderschraube AM 5X18 DIN 84-5S VERZ.		2	
26	999 029 003 00	Federring \$ 5		2	
27	900 076 027 02	Mutter M 5 DIN 934-6S VERZ.		2	
28	900 014 002 02	Zylinderschraube AM 4X6 DIN 84-5S VERZ.		10	
29	999 029 002 00	Sechskantschraube \$ 4		10	
30	N 011 004 6	Sechskantmutter M 4 DIN 934-6S VERZ.		5	
30	N 011 004 G	Mutter M 4 DIN 934-6S VERZ.		5	

Modell: 911 65

Laufzeit: 1965>>1969

Pos	Teilenummer	Benennung	Bemerkung	St	Modellangabe
31	N 013 910 3	Sechskantschraube B 3,5X6,5 DIN 7974 VERZ.		4	
32	901 572 941 01	Elektromotor - Bosch -		1	
(32)	901 572 946 02	Elektromotor - Bosch - ohne Bild NR.36		1	
33	901 572 942 00	Spannbügel		1	
34	901 572 976 00	Schutzhülle		1	
35	901 572 944 02	Schutzkappe		1	
36	901 572 932 01	Masseleitung		1	
37	901 572 945 01	Dichtung		1	
38	901 572 941 01	Elektromotor - Bosch - 12 VOLT		1	
39	901 572 948 01	Motorträger		1	
40	901 572 941 01	Elektromotor - AEG - 12 VOLT	-65	1	911 COUPE
41	901 572 942 00	Spannbügel bis Gerät NR.98	-65	1	911 COUPE
(41)	901 572 943 00	Spannbügel ab Gerät NR.99		1	911 COUPE
42	901 572 944 00	Kappe bis Gerät NR.98	-65	1	911 COUPE
(42)	901 572 944 01	Kappe ab Gerät NR.99		1	911 COUPE
43	901 572 945 00	Dichtung	-65	1	911 COUPE
(43)	901 572 969 00	Dichtring		1	
44	901 572 941 01	Elektromotor - AEG - 12 VOLT bis Gerät NR.98	-65	1	911 COUPE
(44)	901 572 947 00	Elektromotor - AEG - 12 VOLT ab Gerät NR.99	-65	1	911 COUPE
45	901 572 948 00	Motorträger	-65	1	911 COUPE
46	901 572 949 00	Elektrolüfter		1	
47	900 244 001 00	Gewindestift M 4X0,5X8 DIN 916		1	
48	900 014 069 02	Zylinderschraube AM 3X8 DIN 84-5S VERZ.	-65	2	911 COUPE
49	999 029 001 00	Federring \$ 3	-65	2	911 COUPE
50	900 141 009 02	Halbrundschrabe		5	
51	901 572 513 30	Pumpe 12 VOLT		1	

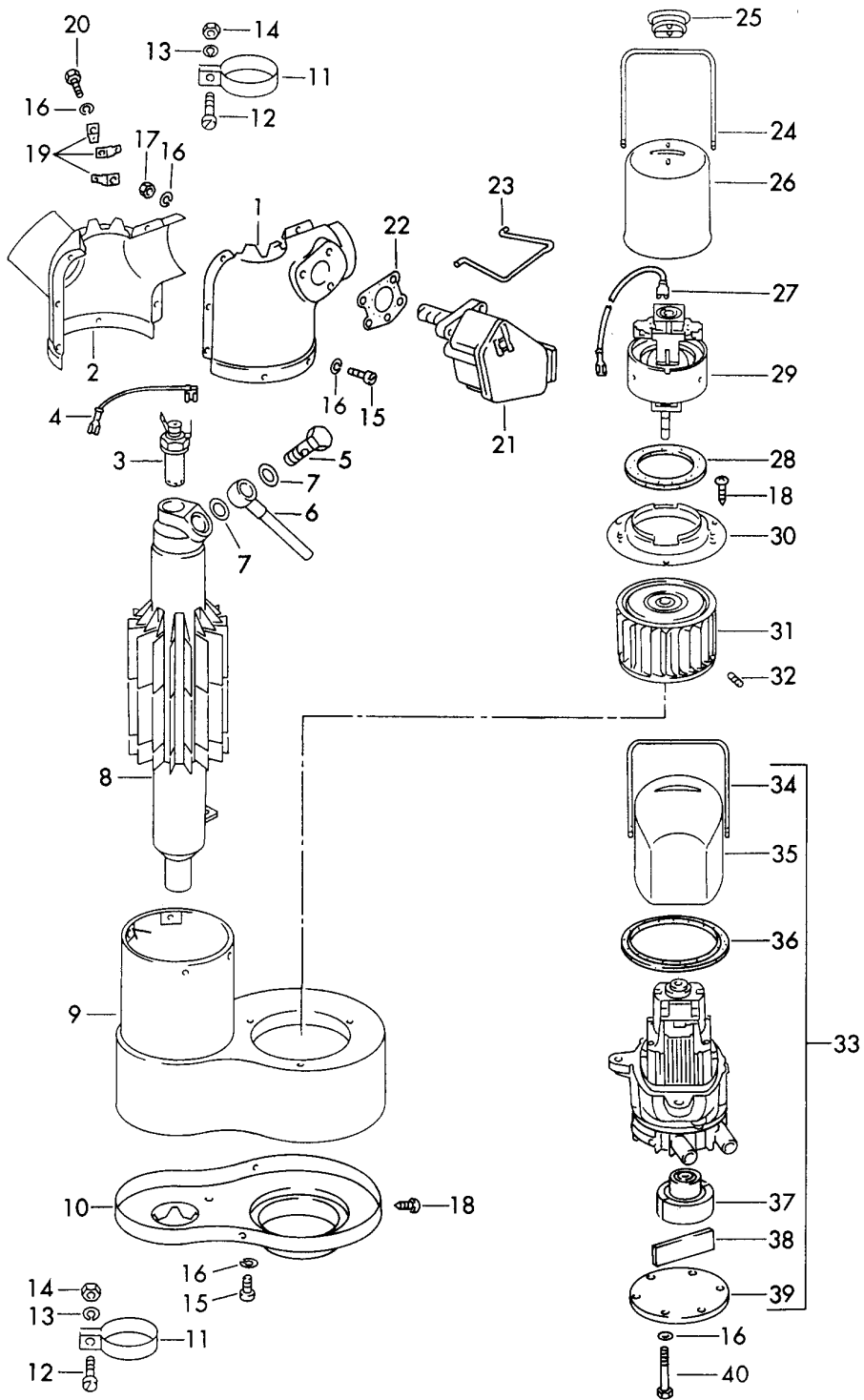
Modell: 911 65

Laufzeit: 1965>>1969

Pos	Teilenummer	Benennung	Bemerkung	St	Modellangabe
52	901 572 957 00	Stecker		1	
53	900 075 102 02	Sechskantschraube M 4X35 DIN 933-8G VERZ.		6	
54	900 027 011 01	Federring B 4 DIN 127 BOST.		6	
-	901 617 101 30	Diode für Schalter 901 613 625 30 siehe Gruppe 8/13/00 Einzelteile für - AEG - Elektromotor aufbrauchen nach Aufbrauch Elektromotor - Bosch - 901 572 941 01 verwenden Umbausatz für Transistorzündung siehe Gruppe 8/98/00		1	

Modell: 911 65

Laufzeit: 1965>>1969



Modell: 911 65

Laufzeit: 1965>>1969

Pos	Teilenummer	Benennung	Bemerkung	St	Modellangabe
		Einzelteile	-68		911 S
		Heizgerät			911 /L/TU
		- WEBASTO -	(USA)		912
		F 030 8070 >>			
		F 035 5415 >>			
		F 046 2712 >>			
		F 050 0420 >>			
		F 055 0272 >>			
-	901 572 501 31	Heizgerät ohne Zubehör		1	
1	901 572 952 01	Luftverteiler	/L	1	
2	901 572 951 00	Luftverteiler	/R	1	
3	901 572 931 01	Zündkerze		1	
4	901 572 932 00	Masseleitung		1	
5	901 572 933 00	Hohlschraube		1	
6	901 572 934 01	Anschlussstück		1	
7	N 013 849 2	Dichtring A 14X18 DIN 7603 CU		2	
8	901 572 956 01	Heizrohr komplett		1	
9	901 572 955 01	Gehäuse komplett		1	
10	901 572 953 01	Gehäusedeckel komplett		1	
11	901 572 950 00	Rohrschelle		2	
12	900 014 070 02	Zylinderschraube AM 5X18 DIN 84-5S VERZ.		2	
13	999 029 003 00	Federring \$ 5		2	
14	900 076 027 02	Mutter M 5 DIN 934-6S VERZ.		2	
15	900 014 002 02	Zylinderschraube AM 4X6 DIN 84-5S VERZ.		10	
16	999 029 002 00	Sechskantschraube \$ 4		10	
17	N 011 004 6	Sechskantmutter M 4 DIN 934-6S VERZ.		5	
17	N 011 004 G	Mutter M 4 DIN 934-6S VERZ.		5	
18	N 013 910 3	Sechskantschraube B 3,5X6,5 DIN 7974 VERZ.		4	
19	901 572 938 00	Flachstecker		3	
20	900 014 067 02	Zylinderschraube AM 4X8 DIN 84-4S VERZ.		10	
21	901 617 109 30	Temperaturfühler		1	
22	901 617 111 30	Dichtung		1	
23	901 617 112 30	Bügel		1	
24	901 572 942 00	Spannbügel		1	
25	901 572 976 00	Schutzhülle		1	
26	901 572 944 02	Schutzkappe		1	
27	901 572 932 02	Masseleitung		1	
28	901 572 945 01	Dichtung		1	
29	901 572 946 02	Elektromotor		1	
-	901 572 978 00	Kohlebürste für 901 572 946 02		2	
30	901 572 948 01	Motorträger		1	
31	901 572 949 01	Lüfter		1	
32	900 244 001 00	Gewindestift		1	
33	901 572 513 31	Pumpe		1	
-	901 572 979 00	Kohlebürste für		2	

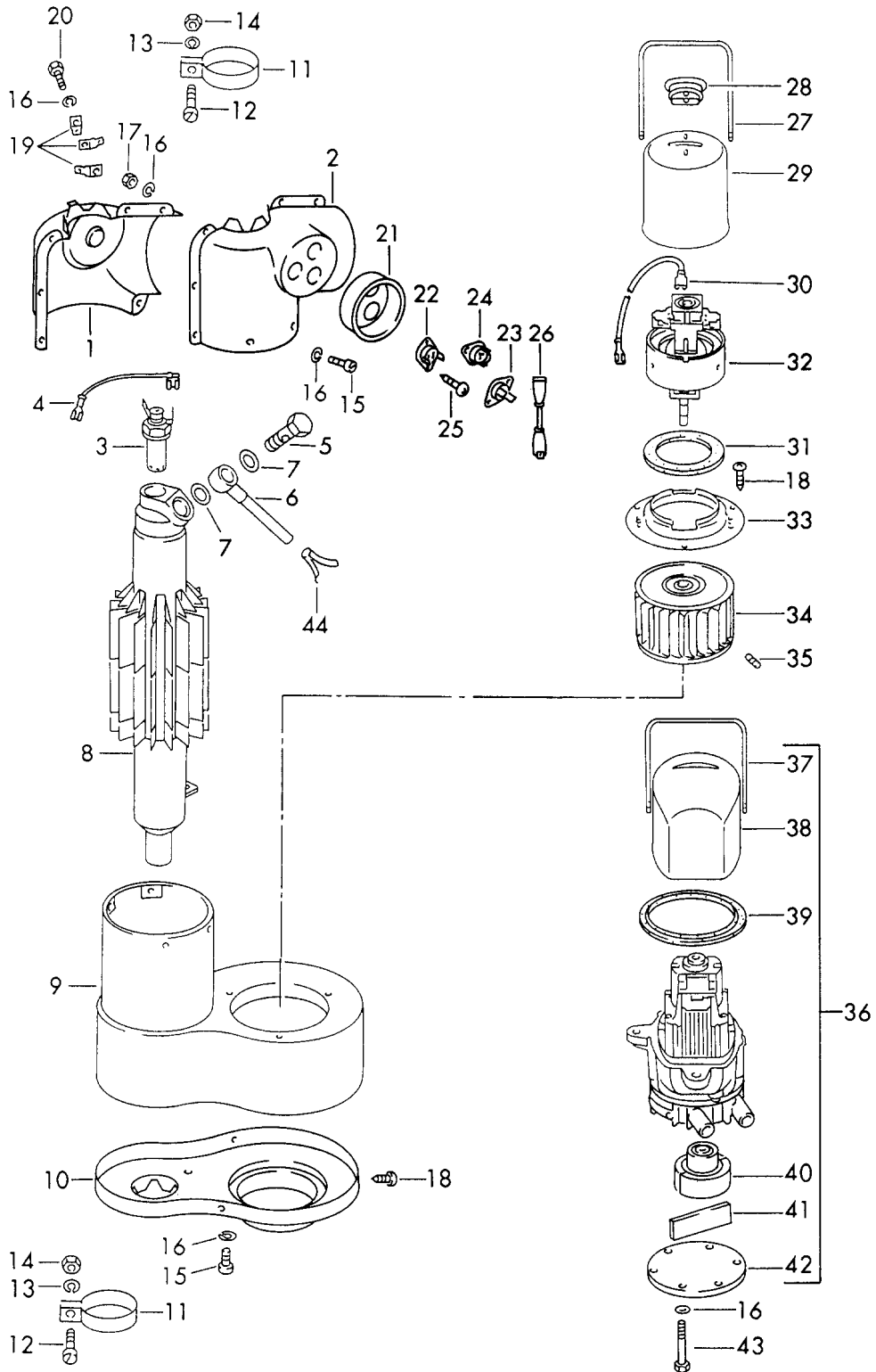
Modell: 911 65

Laufzeit: 1965>>1969

Pos	Teilenummer	Benennung	Bemerkung	St	Modellangabe
		901 572 513 31			
34	901 572 943 01	Spannbügel		1	
35	901 572 944 03	Schutzkappe		1	
36	901 572 969 00	Dichtring		1	
37	901 572 980 00	Rotorensatz		1	
38	901 572 981 00	Schieber		1	
39	901 572 982 00	Deckel		1	
40	900 075 117 02	Sechskantschraube M 4X35 DIN 933-5S VERZ.		6	
-	901 617 101 30	Diode für Schalter Heizung Einbausatz zum nachträglichen Einbau siehe Gruppe 8/98/00		1	

Modell: 911 65

Laufzeit: 1965>>1969



Modell: 911 65

Laufzeit: 1965>>1969

Pos	Teilenummer	Benennung	Bemerkung	St	Modellangabe
-	901 572 501 32	Einzelteile Heizgerät - WEBASTO - Heizgerät ohne Zubehör	/LL 69-	1	
1	901 572 952 02	Luftverteiler	/L	1	
2	901 572 951 02	Luftverteiler	/R	1	
3	901 572 931 01	Zündkerze		1	
4	901 572 932 00	Masseleitung		1	
5	901 572 933 00	Hohlschraube		1	
6	901 572 934 01	Anschlussstück		1	
7	N 013 849 2	Dichtring A 14X18 DIN 7603 CU		2	
8	901 572 956 01	Heizrohr komplett		1	
9	901 572 955 01	Gehäuse komplett		1	
10	901 572 953 01	Gehäusedeckel komplett		1	
11	901 572 950 00	Rohrschelle		2	
12	900 014 070 02	Zylinderschraube AM 5X18 DIN 84-5S VERZ.		2	
13	999 029 003 00	Federring \$ 5		2	
14	900 076 027 02	Mutter M 5 DIN 934-6S VERZ.		2	
15	900 014 002 02	Zylinderschraube AM 4X6 DIN 84-5S VERZ.		10	
16	999 029 002 00	Sechskantschraube \$ 4		10	
17	N 011 004 6	Sechskantmutter M 4 DIN 934-6S VERZ.		5	
17	N 011 004 G	Mutter M 4 DIN 934-6S VERZ.		5	
18	N 013 910 3	Sechskantschraube B 3,5X6,5 DIN 7974 VERZ.		4	
19	901 572 938 00	Flachstecker		3	
20	999 029 002 00	Sechskantschraube AM 4X8 DIN 84-4S VERZ.		10	
21	901 572 986 00	Gehäuse komplett		1	
22	901 572 983 00	Thermostat Rot		1	
23	901 572 984 00	Thermostat Weiss		1	
24	901 572 985 00	Thermostat Blau		1	
25	900 141 009 02	Halbrundschraube B 2,9X6,5 DIN 7974 VERZ.		6	
26	901 572 932 04	Leitung		1	
27	901 572 942 00	Spannbügel		1	
28	901 572 976 00	Schutzhülle		1	
29	901 572 944 02	Schutzkappe		1	
30	901 572 932 03	Masseleitung		1	
31	901 572 945 01	Dichtung		1	
32	901 572 946 02	Elektromotor		1	
-	901 572 978 00	Kohlebürste für 901 572 946 02		2	
33	901 572 948 01	Motorträger		1	
34	901 572 949 01	Lüfter		1	
35	900 244 001 00	Gewindestift		1	

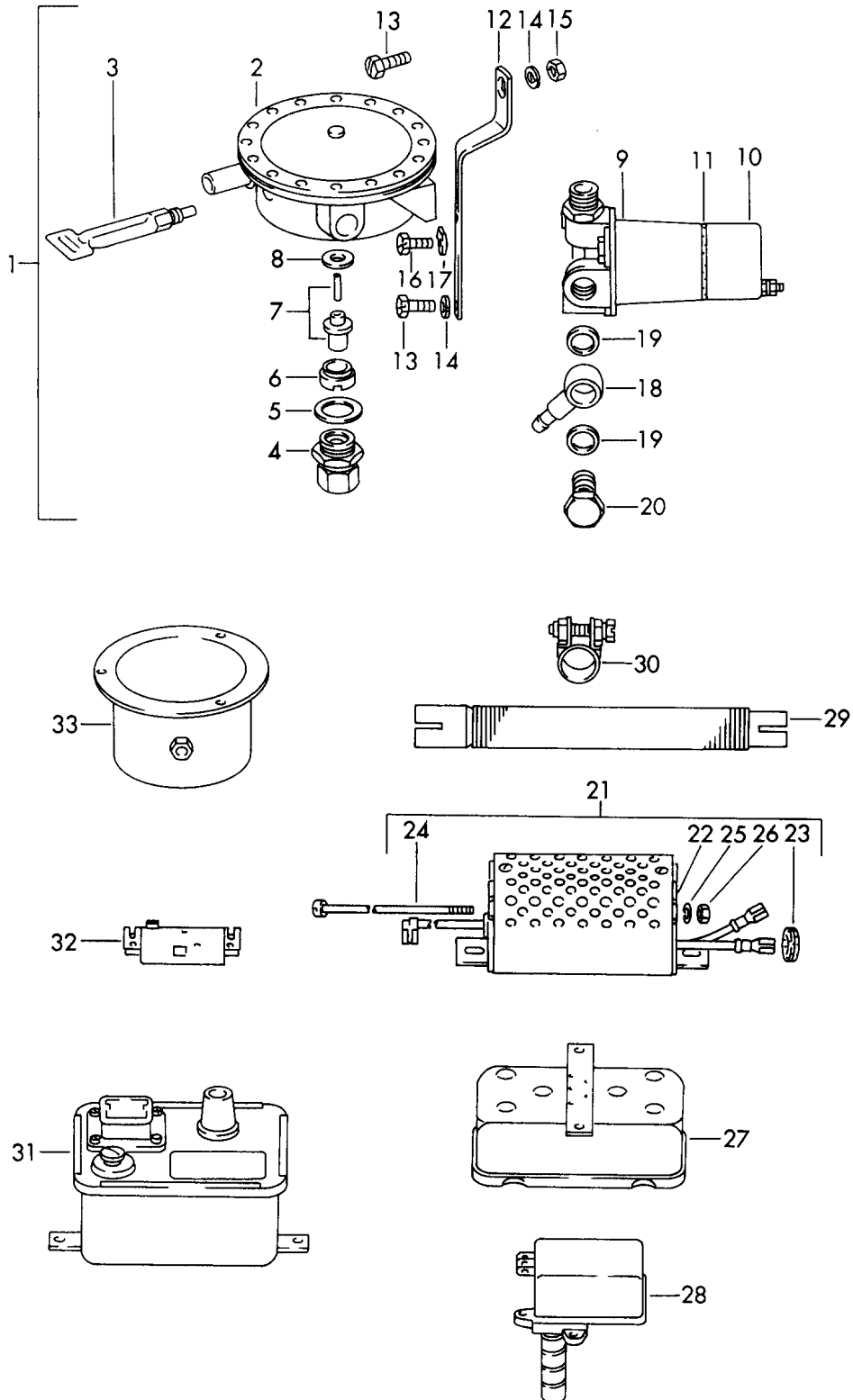
Modell: 911 65

Laufzeit: 1965>>1969

Pos	Teilenummer	Benennung	Bemerkung	St	Modellangabe
36	901 572 513 31	Pumpe		1	
-	901 572 979 00	Kohlebürste für 901 572 513 31		2	
37	901 572 943 01	Spannbügel		1	
38	901 572 944 03	Schutzkappe		1	
39	901 572 969 00	Dichtring		1	
40	901 572 980 01	Rotorensatz		1	
41	901 572 981 00	Schieber		1	
42	901 572 982 00	Deckel		1	
43	900 075 117 02	Sechskantschraube M 4X35 DIN 933-5S VERZ.		6	
44	901 572 987 00	Flammschutzwendel		1	

Modell: 911 65

Laufzeit: 1965>>1969



Modell: 911 65

Laufzeit: 1965>>1969

Pos	Teilenummer	Benennung	Bemerkung	St	Modellangabe
1	901 572 511 30	Reparaturmaterial Heizgerät - WEBASTO - Dosierung Kraftstoffpumpe Zündfunktenegeber Widerstand Verteiler mit Kraftstoffpumpe komplett		1	
2	901 572 512 30	Verteiler		1	
3	901 572 960 00	Düse mit Schlüssel		1	
4	901 572 961 00	Stutzen		1	
5	901 572 962 00	Dichtung		1	
6	901 572 963 00	Gewinding		1	
7	901 572 964 01	Ventil mit Stift		1	
8	901 572 966 00	Dichtung		1	
9	901 572 511 30	Verteiler 12 V		1	
10	901 572 967 00	Kappe		1	
11	901 572 968 00	Dichtring		1	
12	901 572 958 00	Abstützstrebe		1	
13	N 010 215 13	Sechskantschraube M 6X 15 SZ DIN 933-8G VERZ		1	
14	999 029 004 00	Federring \$ 6		3	
15	900 076 010 02	Mutter M 6 DIN 934-6S VERZ.		1	
15	900 076 010 0B	Mutter M 6 DIN 934-6S VERZ.		1	
16	900 075 118 02	Sechskantschraube M 6X10 DIN 933-5S VERZ.		2	
17	901 572 938 01	Flachstecker		1	
18	901 572 959 00	Anschlussstück M 14		1	
19	900 123 007 60	Dichtring A 14X18 DIN 7603 FIBER		2	
20	900 134 007 00	Hohlschraube A 8 DIN 7623-6S		1	
21	901 612 851 30	Widerstand mit Schelle komplett F >> 030 8069 F >> 035 5414 F >> 046 2711 F >> 050 0419 F >> 055 0271		1	
22	901 572 970 00	Widerstand komplett F >> 030 8069 F >> 035 5414 F >> 046 2711 F >> 050 0419 F >> 055 0271		1	
23	901 572 971 00	Tülle F >> 030 8069 F >> 035 5414		1	

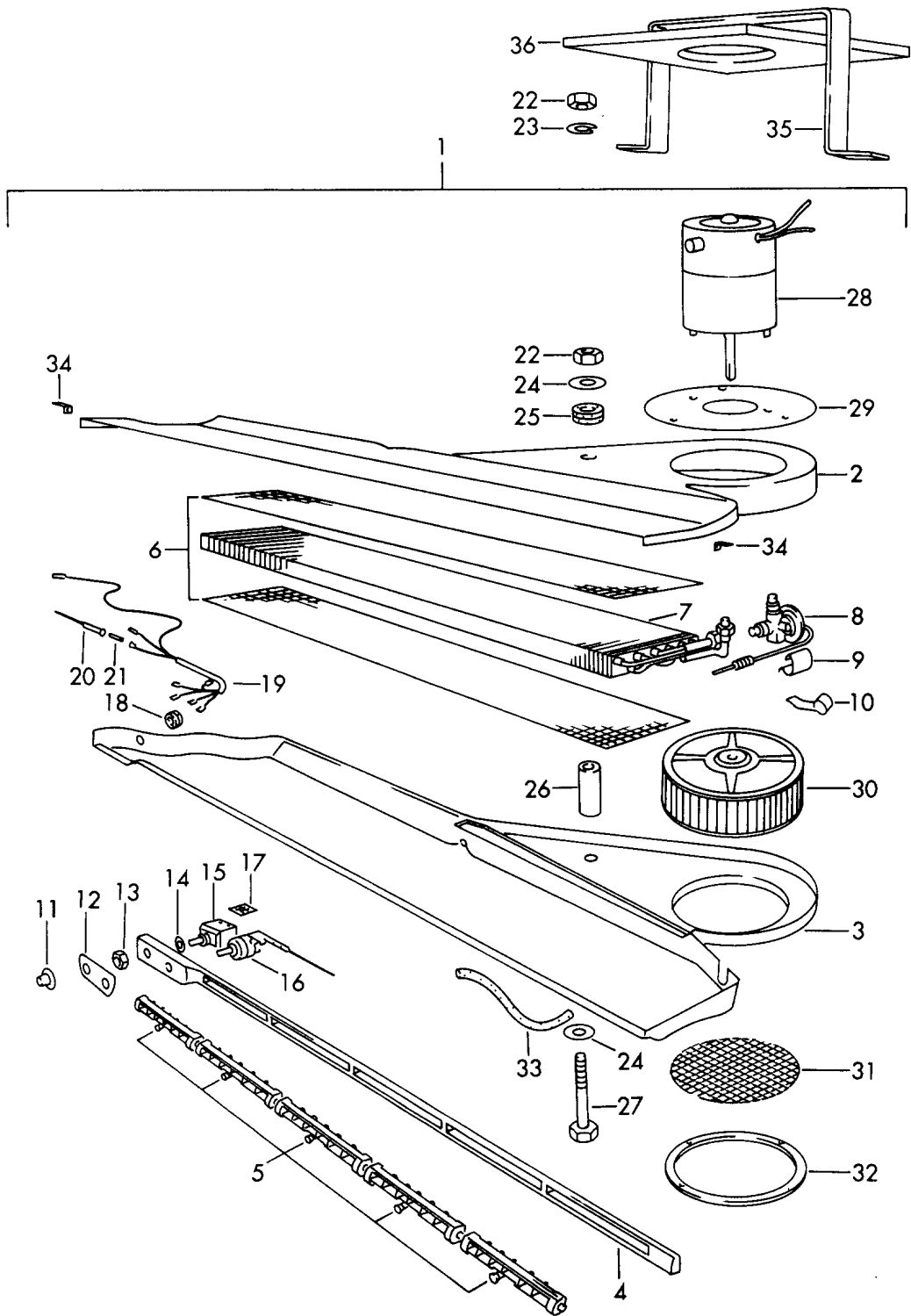
Modell: 911 65

Laufzeit: 1965>>1969

Pos	Teilenummer	Benennung	Bemerkung	St	Modellangabe
24	901 572 972 00	F >> 046 2711 F >> 050 0419 F >> 055 0271 Zylinderschraube F >> 030 8069 F >> 035 5414 F >> 046 2711 F >> 050 0419 F >> 055 0271		1	
25	999 029 003 00	Federring \$ 5 F >> 030 8069 F >> 035 5414 F >> 046 2711 F >> 050 0419 F >> 055 0271		1	
26	900 076 027 02	Mutter M 5 DIN 934-6S VERZ. F >> 030 8069 F >> 035 5414 F >> 046 2711 F >> 050 0419 F >> 055 0271		1	
27	901 615 201 30	Regler F >> 030 8069 F >> 035 5414 F >> 046 2711 F >> 050 0419 F >> 055 0271		1	
28	901 613 627 30	Temperaturregler F >> 030 8069 F >> 035 5414 F >> 046 2711 F >> 050 0419 F >> 055 0271		1	
29	901 572 627 31	Abgasrohr F >> 030 8069 F >> 035 5414 F >> 046 2711 F >> 050 0419 F >> 055 0271		1	
30	999 512 046 02	Schelle F >> 030 8069 F >> 035 5414 F >> 046 2711 F >> 050 0419 F >> 055 0271		1	
31	901 617 010 30	Umrüstsatz F 030 8070 >> F 035 5415 >> F 046 2712 >> F 050 0420 >> F 055 0272 >>		1	
32	901 615 109 30	Relais F 030 8070 >> F 035 5415 >> F 046 2712 >> F 050 0420 >> F 055 0272 >>		1	
33	901 572 521 00	Klappe		1	

Modell: 911 65

Laufzeit: 1965>>1969



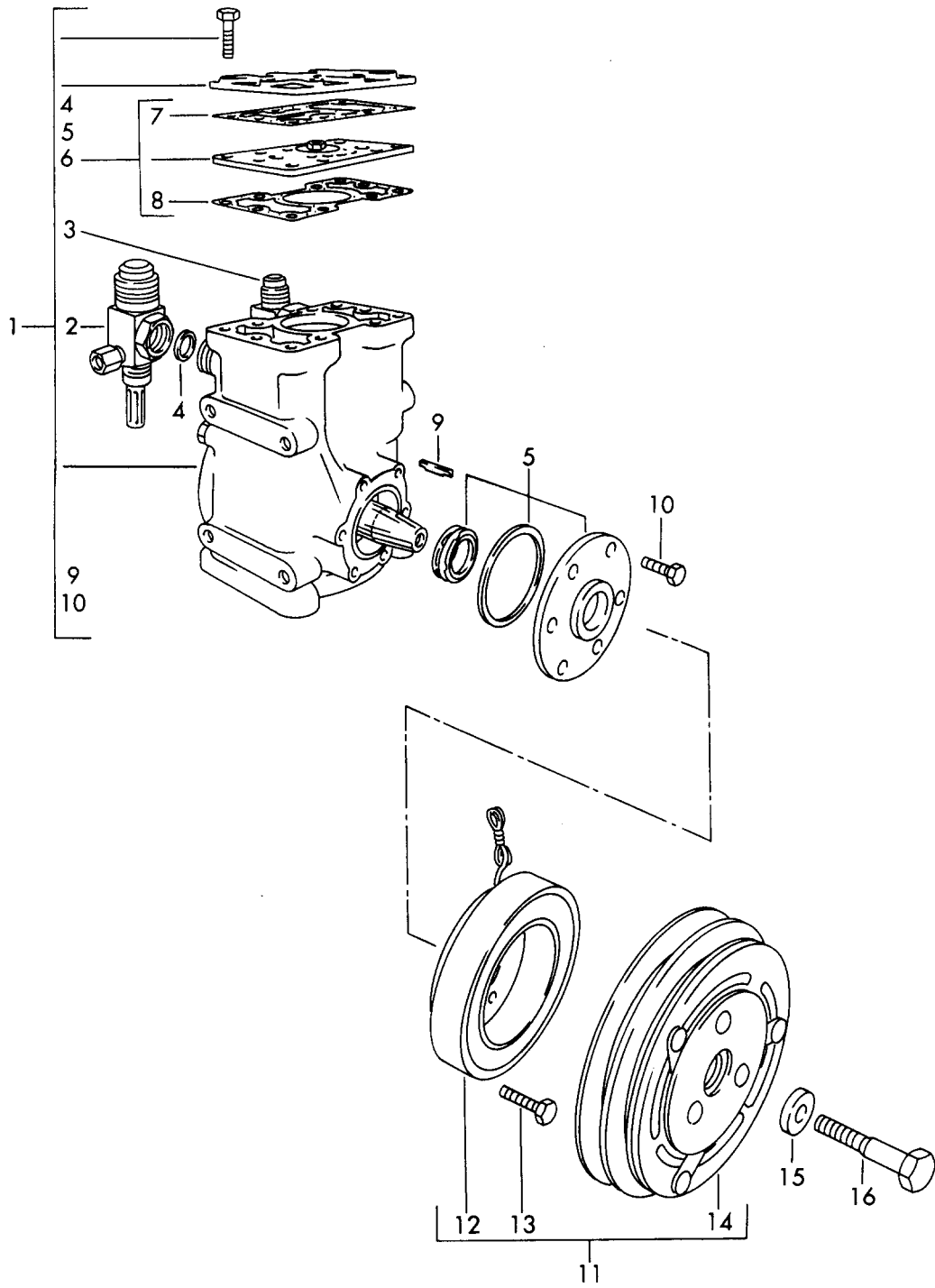
Modell: 911 65

Laufzeit: 1965>>1969

Pos	Teilenummer	Benennung	Bemerkung	St	Modellangabe
1	901 570 503 00	Verdampfer Klimaanlage	-68 66-	1	911 /L/S/TU 912
2	901 570 504 00	Verdampfergehäuse Oberteil		1	
3	901 570 505 00	Verdampfergehäuse Unterteil		1	
4	901 570 506 00	Abschlussleiste		1	
5	901 570 507 00	Luftdüse		5	
6	901 570 508 00	Isolierung		2	
7	901 570 509 00	Verdampfer		1	
8	901 570 510 00	Expansionsventil		1	
9	901 570 511 00	Federbügel		1	
10	901 570 512 00	Abdichtband		*	
11	901 570 513 00	Knopf		2	
12	901 570 514 00	Aufkleber		1	
13	901 570 515 00	Mutter		2	
14	901 570 516 00	Sicherungsscheibe		2	
15	901 570 517 00	Temperaturregler		1	
16	901 570 518 00	Klimaschalter		1	
17	901 570 519 00	Isolierung asbesthaltig		2	
18	901 570 520 00	Gummitülle		1	
19	901 570 521 00	Kabelstrang		1	
20	901 570 522 00	Sicherungshalter		1	
21	901 570 523 00	Sicherung		1	
22	901 570 524 00	Mutter 5/6"		2	
23	901 570 525 00	Federring		1	
24	901 570 526 00	Unterlegscheibe		2	
25	901 570 527 00	Gummitülle		1	
26	901 570 528 00	Distanzrohr		1	
27	901 570 529 00	Schraube 5/6"X 4 1/2"		1	
28	901 570 530 00	Motor		1	
29	901 570 531 00	Halteplatte		1	
30	901 570 532 00	Gebläserad		1	
31	901 570 533 00	Schutzgitter		1	
32	901 570 534 00	Haltering		1	
33	901 570 535 00	Wasserablaufschlauch		1	
34	901 570 536 00	Haltewinkel für Verdampfer		2	
35	901 570 537 00	Haltebügel		1	
36	901 570 538 00	Isolierung		1	
37	901 570 539 00	Widerstand		1	

Modell: 911 65

Laufzeit: 1965>>1969



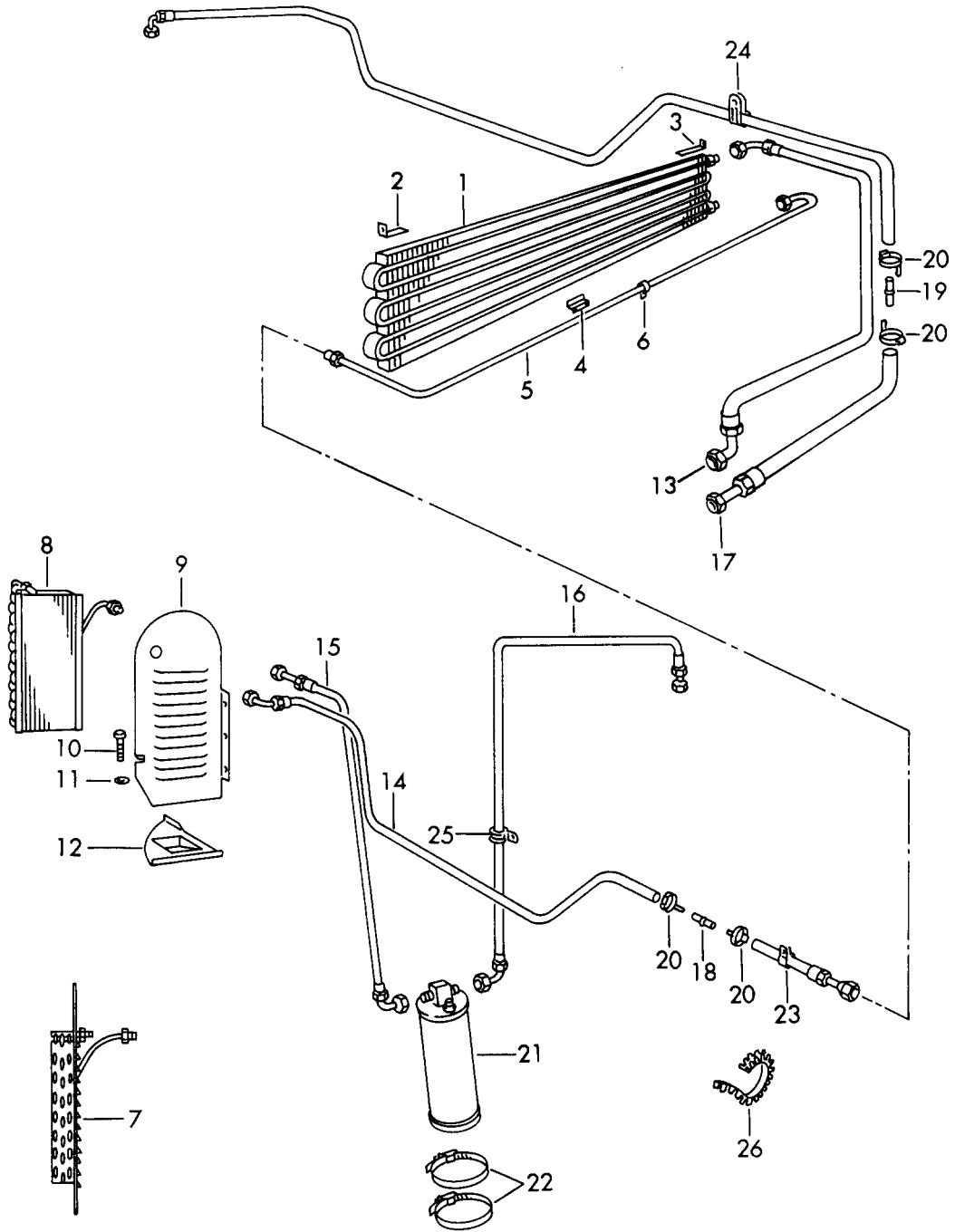
Modell: 911 65

Laufzeit: 1965>>1969

Pos	Teilenummer	Benennung	Bemerkung	St	Modellangabe
		Kompressor Kupplung für Klimaanlage	-68		911 /L/S/TU 912
1	901 570 600 00	Kompressor komplett		1	
2	901 570 601 00	Saugventil		1	
3	901 570 602 00	Druckventil		1	
4	901 570 603 00	O-Ring		2	
5	901 570 604 00	Dichtungssatz		1	
6	901 570 605 00	Dichtungssatz		1	
7	901 570 606 00	Zylinderkopfdichtung		1	
8	901 570 607 00	Dichtung		1	
9	901 570 608 00	Passfeder		1	
9	901 126 916 00	Passfeder		1	
10	901 570 609 00	Befestigungsschraube 1/4-20X5/8		4	
11	901 570 610 01	Kupplung komplett		1	911 /L/S/TU
(11)	902 570 610 00	Kupplung komplett		1	912
12	901 570 611 00	Magnetspule		1	
13	901 570 612 00	Befestigungsschraube		3	
14	901 570 613 01	Riemenscheibe		1	911 /L/S/TU
(14)	902 570 613 00	Riemenscheibe		1	912
15	901 570 614 00	Sicherungsscheibe		1	
16	901 570 615 00	Befestigungsschraube		1	

Modell: 911 65

Laufzeit: 1965>>1969



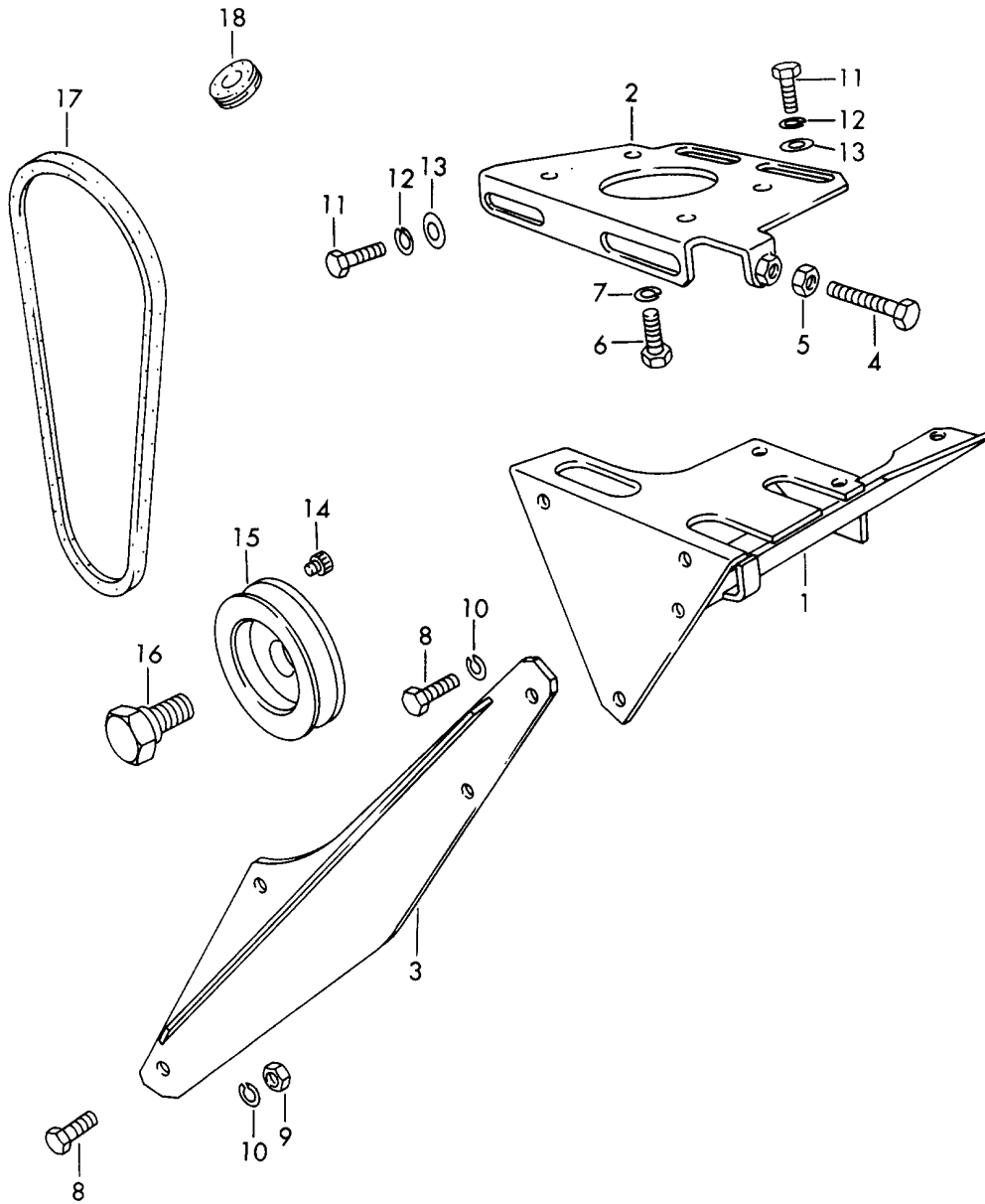
Modell: 911 65

Laufzeit: 1965>>1969

Pos	Teilenummer	Benennung	Bemerkung	St	Modellangabe
1	901 570 700 00	Kältemittelkreislauf Klimaanlage Kühlkörper 1.	-68	1	911 /L/S/TU 912
2	901 570 701 00	Befestigungswinkel	/L	1	
3	901 570 702 00	Befestigungswinkel	/R	1	
4	901 570 703 00	Befestigungswinkel		1	
5	901 570 704 00	Querrohr 1/2" X 30 1/4"		1	
6	901 570 705 00	Rohrschelle NR.6		1	
7	901 570 706 00	Kühlkörper 2.		1	
8	901 570 707 00	komplett Kühlkörper 2.		1	
9	901 570 708 00	Leitblech		1	
10	901 570 709 00	Schraube 1/4" X 1 1/2"		1	
11	901 570 710 00	Mutter 1/4"		1	
12	901 570 711 00	Luftleitblech		1	
13	901 570 712 00	Verbindungsschlauch 8X60" W/ 2 1/2" FM 90` vom Kompressor -		1	
14	901 570 713 00	Klimakühler Verbindungsschlauch 8X180" W/ 2 1/2" FM 90`		1	
15	901 570 714 00	Verbindungsschlauch 6X33"W/3/8"FM-3/8"FM 90`		1	
16	901 570 715 00	Verbindungsschlauch 6X53"W/3/8"FM-3/8"FM 90`		1	
17	901 570 716 00	Verbindungsschlauch 10X165"W/5/8"FM-5/8"FM 90`		1	
18-20		Einzelteile nicht lieferbar			
21	901 570 720 00	Trockner		1	
22	901 570 721 00	Haltering		2	
23	901 570 722 00	Befestigungsscheibe NR.12 Gummi beschichtet		5	
24	901 570 723 00	Befestigungsschelle NR.14 Gummi beschichtet		10	
25	901 570 724 00	Befestigungsschelle NR.11 Gummi beschichtet		4	
26	901 570 725 00	Schutztülle		7	

Modell: 911 65

Laufzeit: 1965>>1969



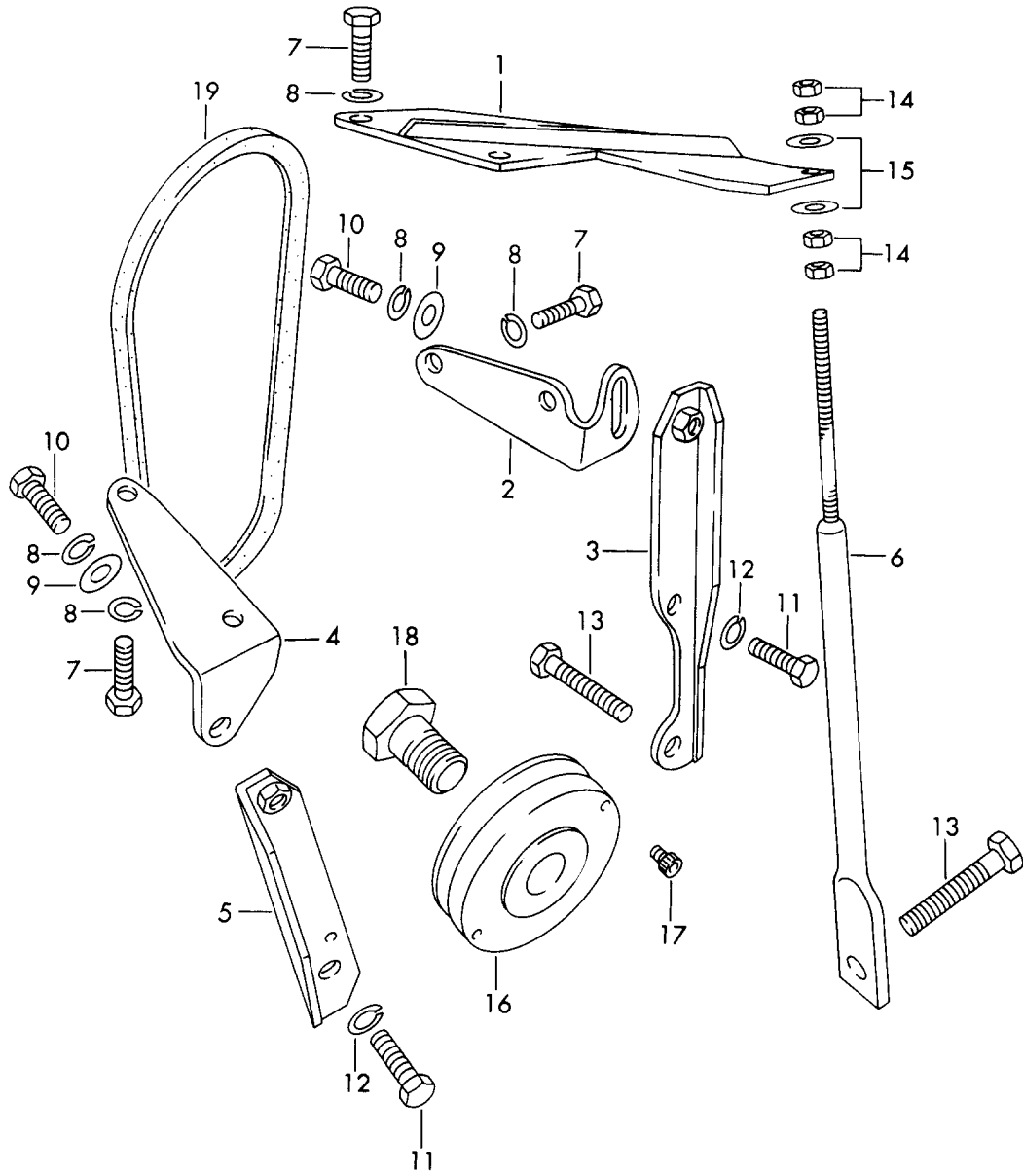
Modell: 911 65

Laufzeit: 1965>>1969

Pos	Teilenummer	Benennung	Bemerkung	St	Modellangabe
		Befestigung Antrieb Klimaanlage	-68		911 /L/S/TU
1	901 570 800 01	Befestigungsplatte für Kompressor nur in Verbindung mit - WEBER - Vergaser		1	
2	901 570 801 00	Befestigungsplatte für Kompressor		1	
3	901 570 802 00	Strebe		1	
4	901 570 803 00	Schraube 5/16"X2"		1	
5	901 570 804 00	Sicherungsmutter 5/16"		1	
6	901 570 805 00	Schraube 3/8"X3/4" NC		4	
7	901 570 806 00	Federring 3/8"		8	
8	901 570 807 00	Schraube 3/8"X1" NF		4	
9	901 570 808 00	Mutter 3/8" NF		2	
10	901 570 809 00	Federring 3/8"		2	
11	901 570 810 00	Schraube 5/16"X3/4"		4	
12	901 570 811 00	Federring 5/16"		4	
13	901 570 812 00	Scheibe		4	
14	901 570 813 00	Anschlagschraube		2	
15	901 570 814 00	Keilriemenscheibe		1	
16	901 570 815 00	Sechskantschraube		1	
17	901 570 816 00	Keilriemen - GOODYEAR - 46410		1	
18	901 570 817 00	Gummistopfen		1	

Modell: 911 65

Laufzeit: 1965>>1969



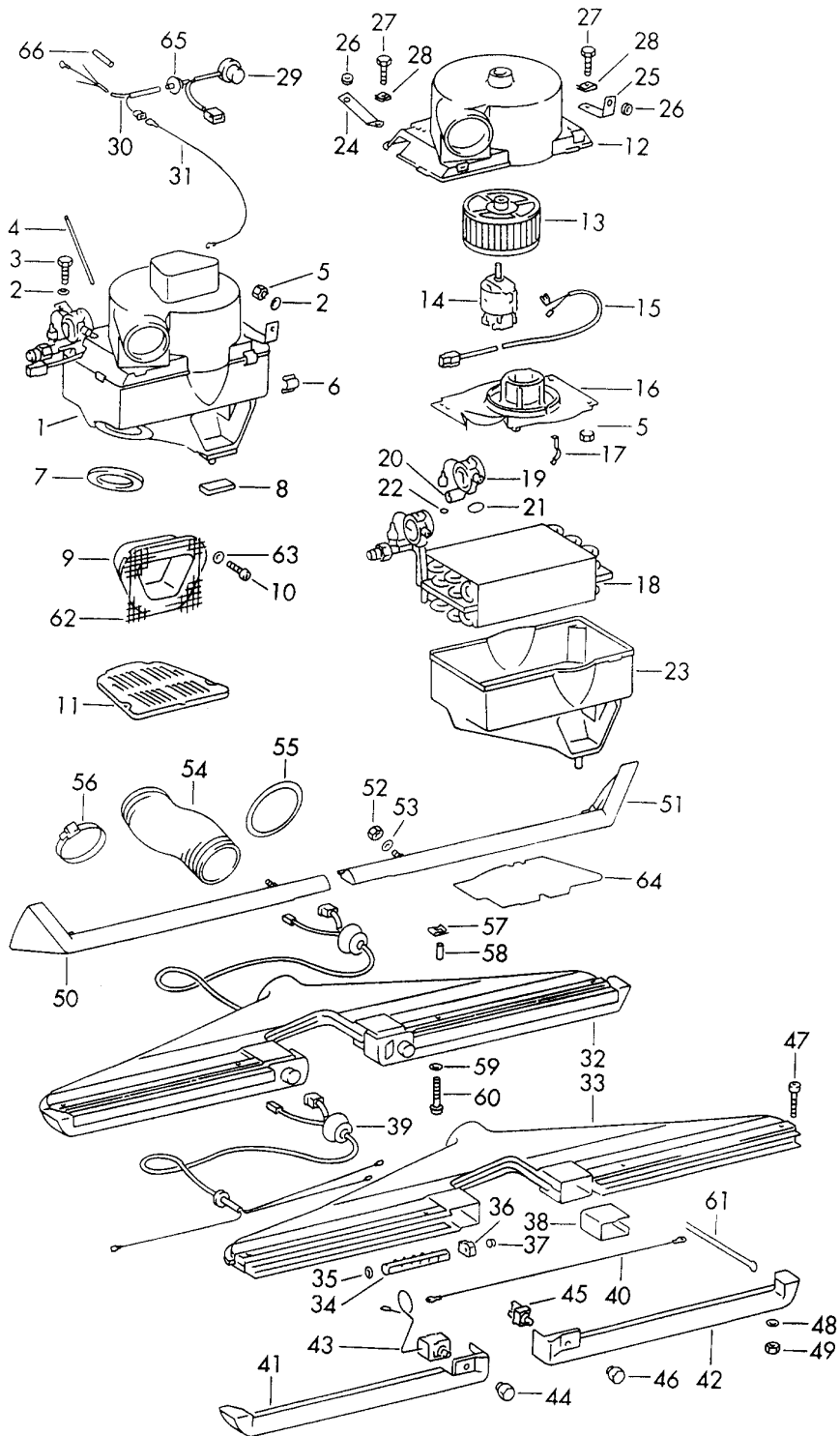
Modell: 911 65

Laufzeit: 1965>>1969

Pos	Teilenummer	Benennung	Bemerkung	St	Modellangabe
		Befestigung Antrieb Klimaanlage	-68		912
1	902 570 801 00	Halteplatte oben		1	
2	902 570 813 00	Winkel für Kompressor		1	
3	902 570 814 00	Halteblech		1	
4	902 570 815 00	Kompressorplatte schwenkbar		1	
5	902 570 816 00	Träger		1	
6	902 570 802 01	Befestigungshalter		4	
7	901 570 805 00	Schraube 3/8"X3/4" NC		6	
8	901 570 806 00	Federring 3/8"		8	
9	902 570 817 00	Scheibe 3/8"		2	
10	902 570 818 00	Schraube 3/8"X3/4" NF		2	
11	902 570 819 00	Schraube 12X25MM		8	
12	902 570 820 00	Federring 1/2"		2	
13	902 570 821 00	Schraube 8X65MM		2	
14	901 570 804 00	Sicherungsmutter 5/16" NC		2	
15	901 570 812 00	Scheibe 5/16"		2	
16	902 570 809 00	Riemenscheibe		1	
17	902 570 810 00	Anschlagschraube		2	
18	902 570 811 00	Schraube		1	
19	902 570 812 01	Keilriemen NR.432		1	

Modell: 911 65

Laufzeit: 1965>>1969



Modell: 911 65

Laufzeit: 1965>>1969

Pos	Teilenummer	Benennung	Bemerkung	St	Modellangabe
		Verdampfergehäuse Klimaanlage komplett mit Luftführung	69-		911 E/S/T
-	911 573 001 05	Klimaanlage		1	
1	901 573 021 00	Verdampfer komplett		1	
2	N 011 524 7	Unterlegscheibe		2	
2	N 011 524 27	Unterlegscheibe		2	
3	N 010 215 13	Sechskantschraube		1	
4	901 573 903 00	Führungsrohr		1	
5	900 076 010 02	Mutter		5	
5	900 076 010 0B	Mutter		5	
6	901 573 904 00	Spannfeder		4	
7-8	901 573 901 00	Teilesatz		1	
7		Dichtring		1	
8		Gummieinlage		2	
9	911 573 073 01	Stutzen komplett		1	
10	900 143 004 02	Linsenblechschaube		4	
11	901 504 731 30	Deckel komplett		1	
12	911 573 023 00	Gehäusedeckel Oberteil komplett		1	
13	901 573 906 00	Lüfter		1	
13	901 573 906 01	Lüfter		1	
14	901 624 901 00	Elektromotor		1	
15		siehe Gruppe 8/13/95			
16	911 573 323 00	Motorhalter		1	
17	901 624 903 00	Klammer		4	
18	901 573 907 00	Verdampfer ohne Expansionsventil		1	
19	901 573 915 00	Expansionsventil		1	
20	901 573 914 00	Schelle		1	
21	901 573 147 00	Dichtung 3/4"		1	
22	901 573 916 00	Dichtung 7/16"		1	
23	901 573 908 00	Gehäuse Unterteil		1	
24	911 572 473 00	Befestigungswinkel		1	
25	911 572 471 00	Befestigungswinkel		1	
26	901 573 133 00	Gummitülle		2	
27	900 378 030 09	Sechskantschraube		4	
28	N 012 226 5	Federscheibe		4	
29-31		siehe Gruppe 8/13/95			
32	901 573 065 00	Luftdüse		1	
33	901 573 053 01	Düse		1	
34	901 573 067 00	Luftdüse		6	
35	901 573 169 00	Kunststoffscheibe		12	
36	901 573 165 00	Lager		8	
37	999 703 077 40	Abdeckkappe		2	
38	901 573 912 00	Einlage asbesthaltig		1	
39-40		siehe Gruppe 8/13/95			
41	901 573 025 00	Polsterblende	/L	1	
42	901 573 026 00	Polsterblende	/R	1	

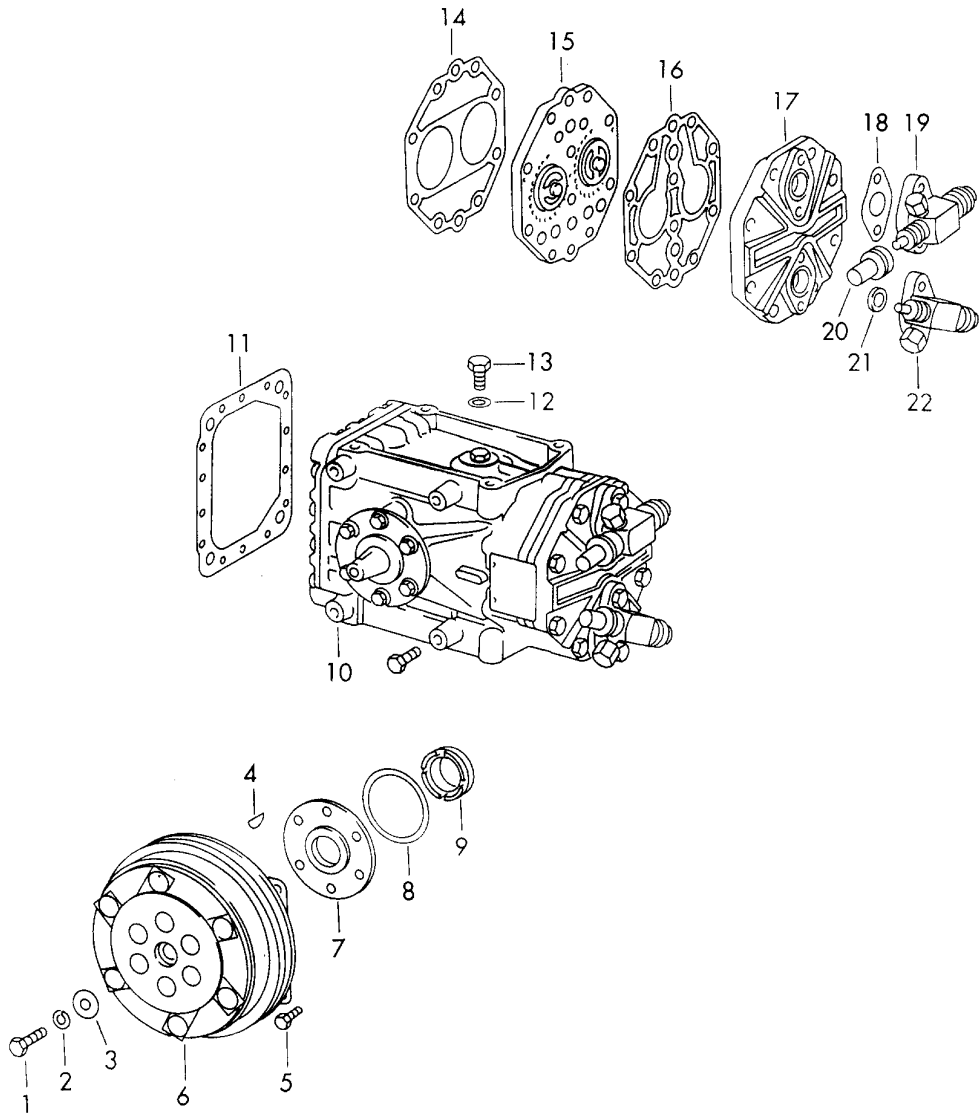
Modell: 911 65

Laufzeit: 1965>>1969

Pos	Teilenummer	Benennung	Bemerkung	St	Modellangabe
43	911 613 919 00	Temperaturschalter		1	
44	901 613 122 00	Knopf komplett		1	
45	901 613 117 00	Gebläseschalter		1	
46	901 613 121 00	Knopf komplett		1	
47	900 067 002 02	Zylinderschraube		8	
47	900 067 002 03	Zylinderschraube		8	
48	900 025 002 02	Unterlegscheibe		8	
48	900 025 002 03	Unterlegscheibe		8	
49	999 090 001 02	Sicherheitsmutter		8	
50	901 573 017 01	Knieschutzleiste	/L	1	
51	901 573 018 01	Knieschutzleiste	/R	1	
52	900 076 006 02	Sechskantmutter		4	
53	900 151 027 02	Scheibe		4	
53	900 151 027 03	Scheibe		4	
54	901 573 511 00	Luftschlauch		1	
55	901 573 509 01	Dichtring		1	
56	901 573 160 00	Schlauchklemme		1	
57	999 507 315 02	Käfigmutter		4	
58	901 573 167 00	Distanzrohr		4	
59	900 151 027 02	Scheibe		4	
59	900 151 027 03	Scheibe		4	
60	900 015 035 02	Linsenschraube		4	
61	901 613 118 00	Thermostat		1	
62	901 573 129 00	Ansauggitter		1	
63	900 151 001 02	Unterlegscheibe		4	
64	901 551 064 22	Pedalbodenbrett		1	COUPE
(64)	901 551 064 42	Pedalbodenbrett		1	TARGA
65	999 702 119 50	Gummitülle		1	
66	N 017 121 5	Sicherung 25 A		1	

Modell: 911 65

Laufzeit: 1965>>1969



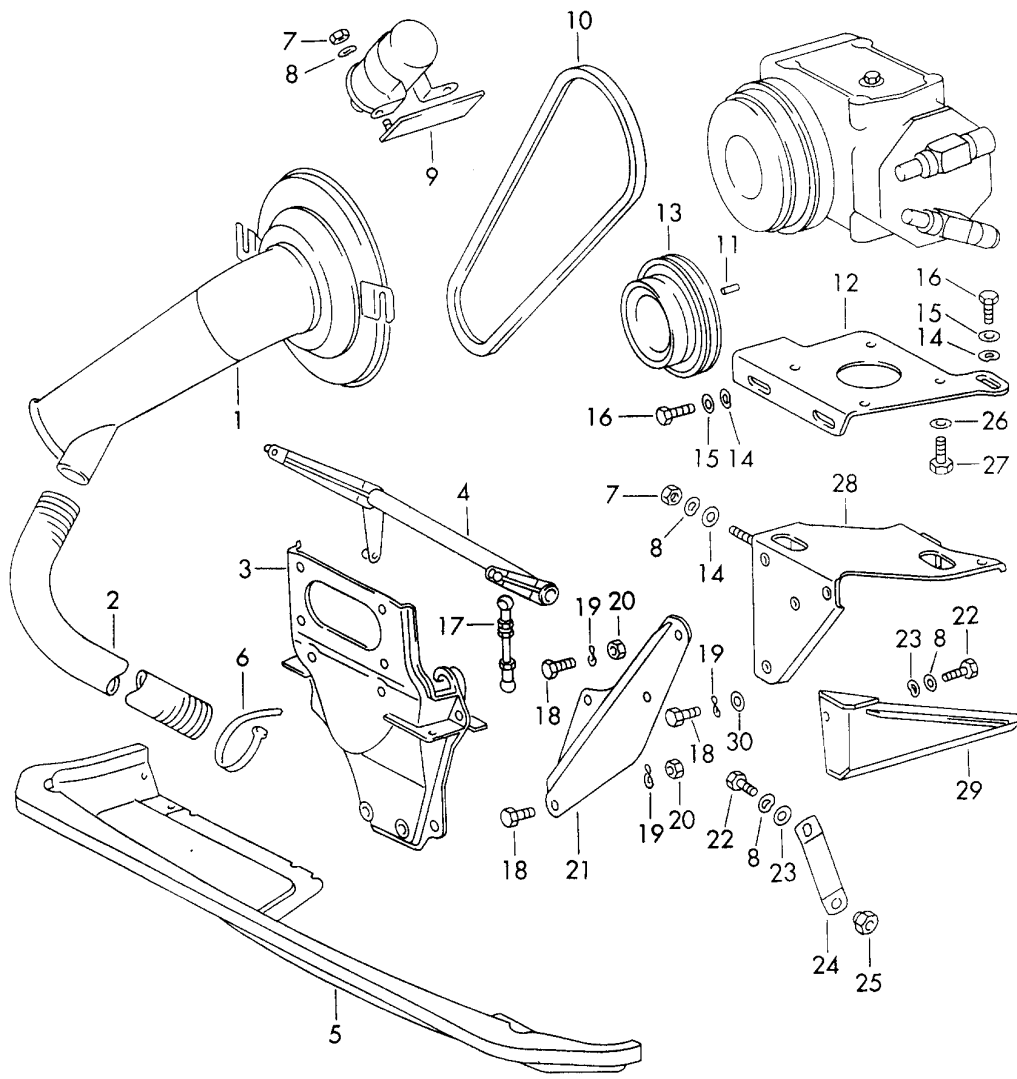
Modell: 911 65

Laufzeit: 1965>>1969

Pos	Teilenummer	Benennung	Bemerkung	St	Modellangabe
		Kompressor Kupplung für Klimaanlage	69-		911 E/S/T
-	911 126 009 00	Kompressor mit Kupplung		1	
>>	911 126 924 00	Kompressor bestehend aus:		1	
1		Sechskantschraube		1	
2		Federring		1	
3		Scheibe		1	
4		Scheibenfeder		1	
5		Sechskantschraube		4	
6	911 126 933 01	Kupplung komplett		1	
>>	911 126 925 00	Teilesatz bestehend aus:		1	
7		Flansch		1	
8		Dichtung		1	
9		Dichtung für Kurbelwelle		1	
10	911 126 901 00	Kompressor		1	
11	911 126 911 00	Dichtung		1	
12	911 126 913 00	O-Ring		1	
13	911 126 912 00	Sechskantschraube		1	
>>	911 126 917 00	Teilesatz bestehend aus:		1	
14		Dichtung		1	
15		Ventilplatte			
16		Dichtung		1	
>>	911 126 918 00	Teilesatz bestehend aus: Bild 14,16,17		1	
17		Zylinderkopf-Deckel			
>>	911 126 916 00	Teilesatz bestehend aus: Bild 14,16		1	
18	911 126 919 00	Dichtring		2	
19	911 126 921 00	Flanschventil	/L	1	
20	911 126 923 00	Kappe		2	
21	911 126 919 00	Dichtring		2	
22	911 126 922 00	Flanschventil	/R	1	

Modell: 911 65

Laufzeit: 1965>>1969



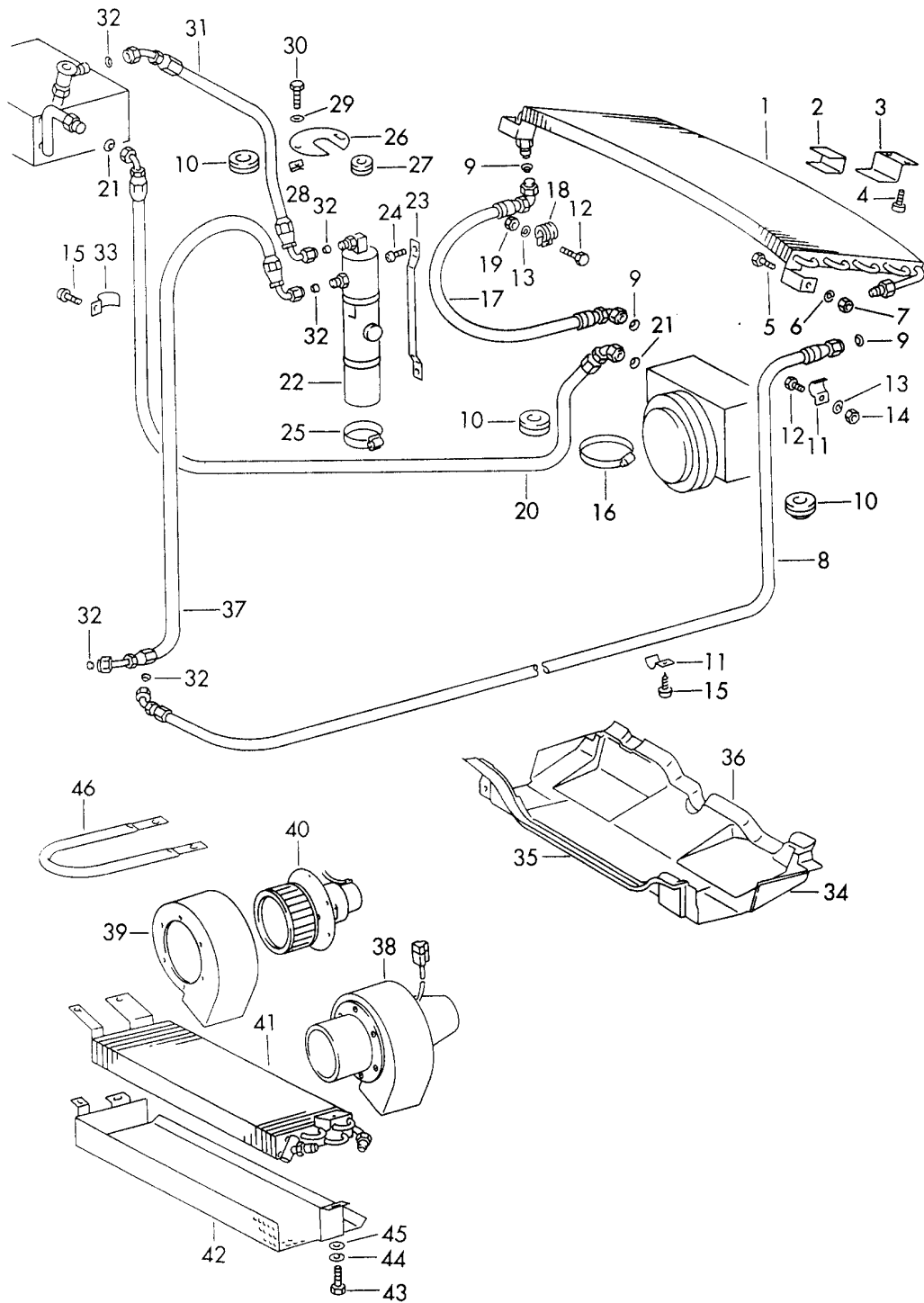
Modell: 911 65

Laufzeit: 1965>>1969

Pos	Teilenummer	Benennung	Bemerkung	St	Modellangabe
		Befestigung Kompressor	69-		911 E/S/T
1	901 108 042 01	Deckel komplett		1	
2	901 108 292 01	Schlauch		1	
3	911 115 014 03	Konsole		1	
4	911 108 071 02	Betätigungswelle komplett		1	
5	911 106 085 00	Motorabdeckung komplett		1	
6	N 020 902 1	Kabelbinder		1	
6	N 020 902 A	Kabelbinder		1	
7	900 076 025 02	Sechskantmutter		3	
7	900 076 064 02	Sechskantmutter		3	
8	N 012 241 1	Federscheibe		5	
9	901 126 121 01	Befestigungsplatte		1	
10	900 192 027 50	Schmalkeilriemen		1	
11	900 012 060 00	Zylinderstift		1	
12	911 126 117 01	Kompressorplatte		1	
13	911 102 015 50	Riemenscheibe		1	
14	900 025 007 02	Scheibe		3	
14	900 025 007 03	Scheibe		3	
15	N 012 241 1	Federscheibe		3	
16	900 075 085 02	Sechskantschraube		3	
17	901 108 087 02	Druckstange		2	
18	900 075 040 02	Sechskantschraube		4	
18	900 075 517 01	Sechskantschraube		4	
19	N 012 230 1	Federscheibe		4	
20	N 011 010 6	Sechskantmutter		2	
20	N 101 552 10	Sechskantmutter		2	
21	911 126 115 00	Strebe		1	
22	900 075 085 02	Sechskantschraube		2	
23	900 025 007 02	Scheibe		2	
23	900 025 007 03	Scheibe		2	
24	911 126 124 01	Abstützstrebe		1	
25	964 126 125 20	Mutter		1	
26	N 012 230 1	Federscheibe		4	
27	900 075 085 02	Sechskantschraube		4	
28	911 126 101 01	Träger		1	
29	930 126 116 00	Befestigungswinkel		1	

Modell: 911 65

Laufzeit: 1965>>1969



Modell: 911 65

Laufzeit: 1965>>1969

Pos	Teilenummer	Benennung	Bemerkung	St	Modellangabe
		Kondensator Schlauchleitungen Befestigungsteile	69-		911 E/S/T
1	901 573 057 00	Kondensator komplett		1	
2	901 573 138 00	Moltoprene-Beilage		1	
3	911 573 147 00	Winkel		1	
4	N 013 961 2	Linsenblechschaube		2	
4	N 013 961 11	Linsenblechschaube		2	
5	900 075 092 02	Sechskantschraube		2	
6	900 027 011 01	Federring		2	
7	N 011 004 6	Sechskantmutter		2	
7	N 011 004 G	Mutter		2	
8	911 573 153 00	Kältemittelschlauch NW 10		1	
9	901 573 147 00	Dichtung 3/4"		3	
10	901 573 143 00	Gummitülle		3	
11	911 573 144 00	Befestigungsschelle		18	
12	N 010 207 6	Sechskantschraube		1	
12	N 010 207 17	Sechskantschraube		1	
13	N 012 005 3	Federring		2	
14	900 076 006 02	Sechskantmutter		2	
15	900 187 025 02	Sechskantblechschaube		27	
16	999 512 348 02	Schlauchschelle		1	
17	911 573 150 00	Kältemittelschlauch NW 10		1	
17	930 573 150 00	Kältemittelschlauch NW 10		1	Turbo
18	999 511 066 02	Befestigungsschelle		1	
19	900 076 006 02	Sechskantmutter		2	
20	911 573 149 00	Kältemittelschlauch NW 13		1	
21	901 573 146 00	Dichtung 7/8"		2	
22	901 573 139 00	Flüssigkeitsbehälter		1	
23	901 573 140 00	Haltebügel		1	
24	900 143 007 02	Linsenblechschaube		2	
24	900 073 507 01	Linsenblechschaube		2	
25	901 573 141 00	Schlauchklemme		2	
26	901 573 155 00	Befestigungshalter		1	
27	901 573 142 00	Gummitülle		1	
28	999 507 315 02	Käfigmutter		1	
29	N 012 005 3	Federring		1	
30	N 010 207 6	Sechskantschraube		1	
30	N 010 207 17	Sechskantschraube		1	
31	901 573 152 00	Kältemittelschlauch NW 10		1	
32	901 573 148 00	Dichtung 5/8"		5	
33	911 573 145 00	Befestigungsschelle		13	
33	911 573 145 01	Befestigungsschelle		13	
34	911 341 161 01	Unterschutz		1	
35	901 341 165 00	Gummi		1	
35	901 341 165 01	Abdichtgummi		1	
36	901 341 167 00	Gummi		1	
37	911 573 154 00	Kältemittelschlauch NW 8		1	
38	911 624 017 00	Gebläse komplett		1	
39	911 624 022 00	Gehäuse		1	
40	911 624 021 00	Gebläsemotor mit		1	

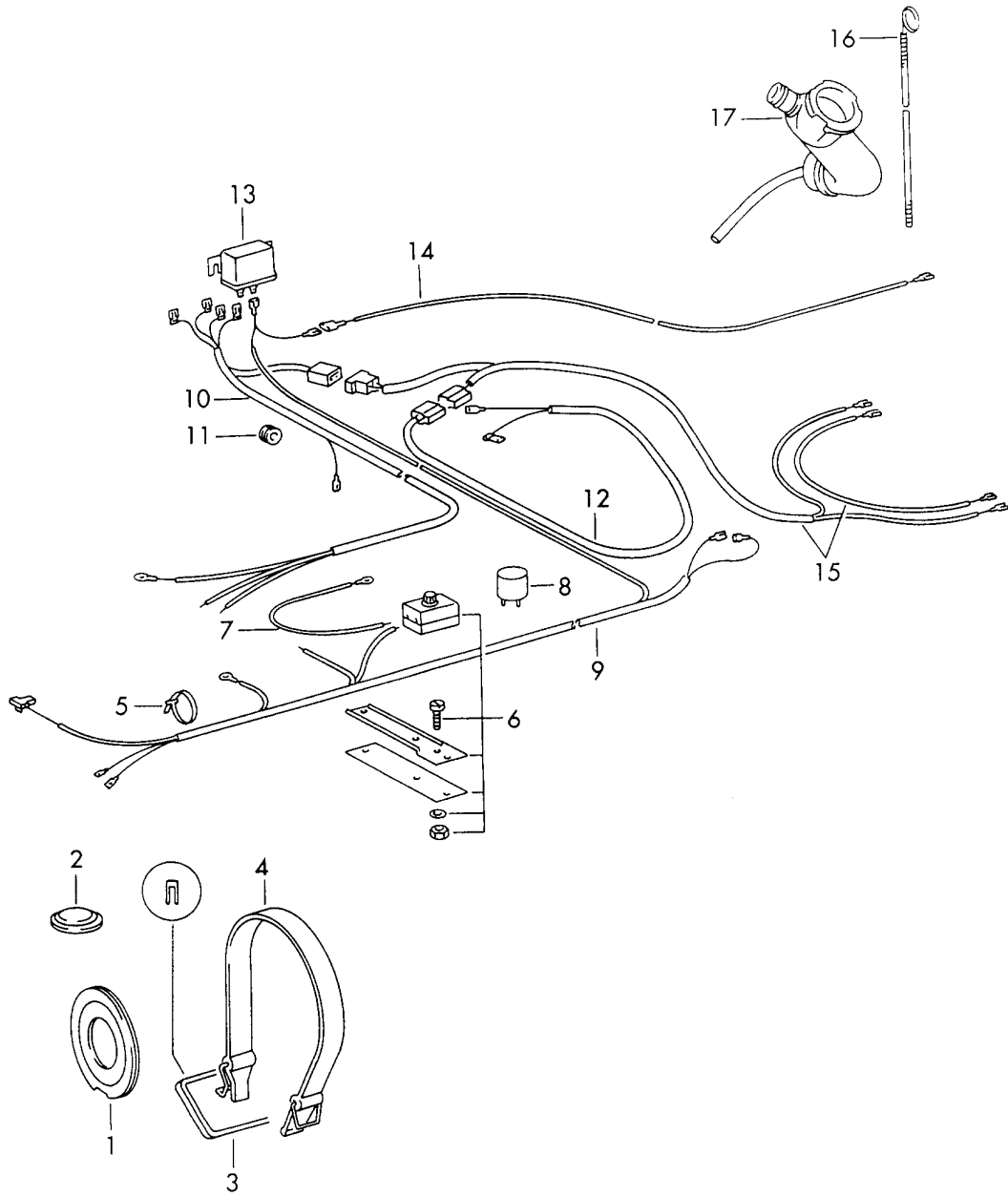
Modell: 911 65

Laufzeit: 1965>>1969

Pos	Teilenummer	Benennung	Bemerkung	St	Modellangabe
41	911 573 056 00	Lüfter Kondensator vorn		1	
42	911 573 058 01	Steinschlagschutz		1	
43	900 075 010 02	Sechskantmutter		3	
43	N 010 212 14	Sechskantschraube		3	
43	999 072 005 09	Sechskantmutter		3	
43	999 072 005 01	Sechskantmutter		3	
44	N 012 007 2	Federring		3	
44	900 027 004 03	Federring		3	
45	N 011 524 7	Unterlegscheibe		3	
45	N 011 524 27	Unterlegscheibe		3	
46	911 501 530 01	Gewindeöse		1	

Modell: 911 65

Laufzeit: 1965>>1969



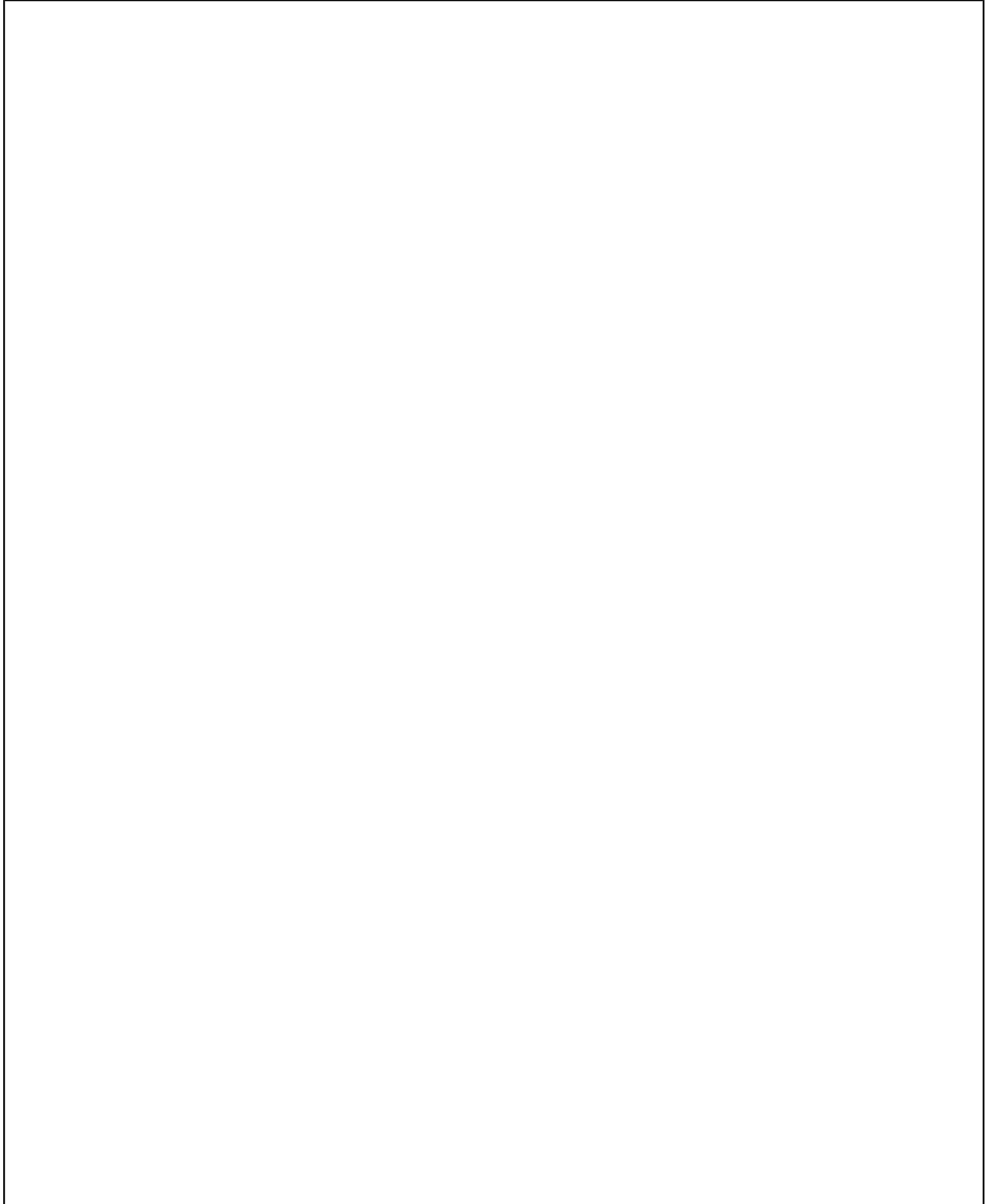
Modell: 911 65

Laufzeit: 1965>>1969

Pos	Teilenummer	Benennung	Bemerkung	St	Modellangabe
		Klimaanlage			
		Elektrikteile	69-		911 E/S/T
		Zubehör			
1	901 572 913 01	Dichtring		1	
2	914 559 251 10	Verschlussstopfen		1	
3	901 573 509 00	Dichtring		1	
4	901 611 025 20	Halteband		2	
4	901 611 025 21	Halteband		2	
5	999 513 008 40	Kabelbinder		4	
6	901 612 085 04	Sicherungsdose		1	
		Befestigungsteile			
		bestehend aus:			
-	911 573 158 00	Halter		1	
-	900 189 005 02	Linsenkopfschraube		2	
-	900 025 002 02	Unterlegscheibe		2	
-	900 025 002 03	Unterlegscheibe		2	
-	N 010 205 6	Sechskantschraube		2	
-	900 075 105 02	Schraube		2	
7	911 612 082 00	Kabelstrang		1	
		NR. 82			
8	911 615 109 01	Einheitsrelais		1	
9	911 612 080 00	Kabelstrang		1	
		NR. 80		1	
10	911 612 078 00	Kabelstrang		1	
		NR. 78			
11	999 702 119 50	Gummitülle		1	
12	901 612 084 00	Kabelstrang		1	
		NR. 28			
13	901 615 102 00	Relais		1	
14	911 612 079 00	Kabelstrang		1	
		NR. 79			
15	901 612 902 00	Kabelstrang		1	
16	911 107 076 00	Ölmessstab		1	
17	911 107 075 00	Stutzen		1	
		für			
		Öltank			

Modell: 911 65

Laufzeit: 1965>>1969



Modell: 911 65

Laufzeit: 1965>>1969

Pos	Teilenummer	Benennung	Bemerkung	St	Modellangabe
>>	902 571 910 00	Einbausatz Gebläse Heiz- und Lüftungsgerät Klimaanlage zum nachträglichen Einbau Gebläse	-68	1	911 /L/S/TU 912 COUPE/TARGA
-	902 571 065 30	Einbausatz zum nachträglichen Einbau bestehend aus: Gebläse		1	
-	902 571 641 30	komplett Verbindungsschlauch	/R	1	
-	999 782 004 90	Heizschlauch		*	
-	901 572 056 30	\$ 50 Stutzen		1	
-	901 572 569 31	Dichtung		1	
-	902 571 055 30	Rohrstutzen		1	
-	999 512 130 02	Schelle		1	
-	901 572 591 30	Dichtring		1	
-	901 572 593 30	Sieb für Ansaugstutzen		1	
-	901 615 102 00	Relais		1	
-	901 613 625 31	Schalter		1	
-	900 076 027 02	Mutter M 5 DIN 934-6S VERZ.		2	
-	900 115 001 01	Fächerscheibe A 5,3 DIN 6798 PHR		2	
-	900 025 003 02	Unterlegscheibe 5,3 DIN 125-ST VERZ.		2	
-	902 612 045 00	Kabelstrang		1	
-	900 076 013 02	Sechskantmutter M 8 DIN 934-6S VERZ.		1	
-	900 076 025 02	Sechskantmutter M 8 DIN 934-6S VERZ.		1	
-	900 076 064 02	Sechskantmutter M 8 DIN 934-6S VERZ.		1	
-	900 151 008 02	Scheibe A 8,4 DIN 9021-ST VERZ.		2	
-	900 075 029 02	Sechskantschraube M 8X25 DIN 933-8G VERZ.		1	
-	999 512 029 02	Schlauchschelle		8	
-	901 504 731 30	Deckel für Tunnel hinten		1	
>>	901 572 930 01	Umbausatz mit Transistorzündung für Heiz- und Lüftungsgerät für TYP 912 F 035 1110 >> F 045 3174 >> bestehend aus:	/LL -68	1	911 /L/TU 912 COUPE/TARGA
-	901 572 059 30	Halter mit Zubehör		1	
-	901 572 579 30	Halter Unterteil Halter Oberteil		1	

Modell: 911 65

Laufzeit: 1965>>1969

Pos	Teilenummer	Benennung	Bemerkung	St	Modellangabe
-	901 572 577 30	Lagerschale		1	
-	999 084 103 02	Sicherungsmutter		2	
-	900 076 027 02	Mutter		2	
		M 5			
-	900 115 001 01	Fächerscheibe		2	
		A 5,3			
-	901 572 591 30	Dichtring		1	
		für			
		Ansaugstutzen			
-	901 572 593 30	Sieb		1	
		für			
		Ansaugstutzen			
-	901 572 515 30	Konsole		1	
-	901 572 519 30	Distanzbuchse		3	
-	999 702 049 50	Gummitülle		3	
-	900 075 014 02	Sechskantschraube		5	
		M 6X18			
-	900 075 014 03	Sechskantschraube		5	
		M 6X18			
-	900 151 006 09	Scheibe		4	
		B 6,4			
-	900 115 006 01	Fächerscheibe		5	
		A 6,4			
-	900 076 010 02	Mutter		3	
		M 6			
-	900 076 010 0B	Mutter		3	
		M 6			
-	999 180 030 50	Kraftstoffschlauch		*	
		1,2 M C6 SN 710			
-	999 180 030 5A	Kraftstoffschlauch		*	
		1,2 M C6 SN 710			
-	999 512 055 02	Schlauchschelle		1	
-	PCG 512 055 02	Schlauchschelle		1	
-	999 180 029 50	Kraftstoffschlauch		*	
		2 M			
-	999 511 056 02	Schelle		4	
-	999 702 027 50	Gummitülle		1	
-	901 572 061 30	Schalldämpfer		1	
-	901 572 619 30	Schutzschlauch		2	
-	901 572 602 30	Abgasleitung		1	
-	999 512 125 02	Schelle		2	
-	901 572 609 30	Schutzschlauch		2	
-	902 571 055 30	Rohrstutzen		1	
		komplett			
-	999 782 004 90	Heizschlauch		*	
		§ 50MMX1500MM			
-	999 512 029 02	Schlauchschelle		2	
-	901 572 056 30	Stutzen		1	
		komplett			
-	999 512 130 02	Schelle		1	
-	901 572 569 30	Anschlagplatte		1	
-	999 507 002 02	Blechmutter		3	
-	999 507 002 0B	Blechmutter		3	
-	900 187 004 02	Sechskantblechschrabe		3	
		B 4,8X19			
-	901 501 485 30	Rohrstutzen		1	
-	900 025 003 02	Unterlegscheibe		3	
-	901 201 023 04	Tankverschluss		1	
		mit			
		Sieb			
-	901 201 023 06	Tankverschluss		1	
		mit			
		Sieb			

Modell: 911 65

Laufzeit: 1965>>1969

Pos	Teilenummer	Benennung	Bemerkung	St	Modellangabe
-	900 123 011 30	Dichtring A 22X 27 AL		1	
-	901 504 731 30	Deckel für Tunnel hinten		1	
-	901 501 462 31	Halter für Dosierung und Kraftstoffpumpe		1	
-	900 075 097 02	Sechskantschraube M 5X 15		4	
-	900 151 027 02	Scheibe B 5,3		4	
-	900 151 027 03	Scheibe B 5,3		4	
-	900 151 002 40	Scheibe A 5,3		4	
-	999 090 002 02	Sicherheitsmutter		4	
-	900 119 021 02	Zylinderschraube M 8X70		1	
-	900 031 001 02	Scheibe 8,4		1	
-	900 031 105 01	Scheibe 8,4		1	
-	901 612 015 31	Kabelstrang für Heizgerät - WEBASTO -		1	
-	901 613 626 30	Schalter für Fremdheizung		1	
-	901 504 491 30	Dichtung für Kastendeckel		1	
-	901 504 431 30	Dämpfungsmatte asbesthaltig		1	
-	901 504 439 00	Scheibe		2	
-	901 617 101 30	Diode		1	
-	901 615 102 00	Relais		1	
-	901 572 627 31	Abgasrohr		1	
-	999 512 046 02	Schelle		1	
-	901 609 059 30	Zündleitung Hochspannung		1	
-	901 613 216 50	Mutter		1	
-	901 613 261 20	Mutter		1	
-	900 076 001 02	Sechskantmutter M 3		2	
-	900 115 007 01	Fächerscheibe A 3,2		2	
-	900 014 079 02	Zylinderschraube AM 3X10		2	
-	999 702 020 50	Gummitülle für 901 609 059 30		1	
-	999 702 052 50	Gummitülle für 901 612 015 31		1	
-	999 702 027 50	Gummitülle		1	
-	999 513 002 40	Kabelbinder		2	
-	N 020 910 4	Kabelbinder		2	
-	999 513 003 40	Kabelbinder		2	

Modell: 911 65

Laufzeit: 1965>>1969

Pos	Teilenummer	Benennung	Bemerkung	St	Modellangabe
>>	901 572 930 02	Einbausatz zum nachträglichen Einbau für Heiz- und Lüftungsgerät bestehend aus:	/LL 69- (USA)	1	911 /T/E/S 912
-	901 572 501 32	Heizgerät ohne Zubehör		1	
-	901 572 511 32	Verteiler mit Kraftstoffpumpe komplett		1	
-	901 572 513 31	Pumpe		1	
-	901 572 066 00	Luftschlauch mit Stutzen	/R	1	
-	901 572 065 00	Luftschlauch mit Stutzen	/L	1	
-	999 512 348 02	Schlauchschelle		4	
-	901 572 647 00	Luftschlauch	/L	1	
-	999 782 004 90	Luftschlauch	/L	1	
-	901 572 648 00	Luftschlauch	/R	1	
-	999 782 004 90	Luftschlauch	/R	1	
-	901 572 054 00	Verteilerstück		1	
-	901 572 058 00	Rohrstutzen		1	
-	901 572 527 00	Dichtscheibe		1	
-	900 075 219 02	Sechskantschraube M 5X10		3	
-	900 025 003 02	Unterlegscheibe 5,3		3	
-	901 572 526 00	Dichtung		1	
-	901 572 521 00	Klappe		1	
-	900 055 019 20	Halbrundniet 3X6		3	
-	999 512 151 02	Schelle		2	
-	901 572 649 00	Luftschlauch \$ 70		1	
-	901 501 392 20	Halter für Fremdheizung		1	
-	900 151 008 02	Scheibe B 8,4		1	
-	900 027 005 01	Federring A 8		1	
-	900 076 025 02	Sechskantmutter M 8		1	
-	900 076 064 02	Sechskantmutter M 8		1	
-	900 076 010 02	Mutter M 6		5	
-	900 076 010 0B	Mutter M 6		5	
-	900 115 006 01	Fächerscheibe A 6,4		5	
-	900 151 006 09	Scheibe A 6,4		5	
-	901 572 519 30	Distanzbuchse		5	
-	999 702 049 50	Gummitülle		5	
-	901 612 053 02	Zündleitung		1	
-	901 572 591 30	Dichtring		1	
-	901 572 593 30	Sieb für		1	

Modell: 911 65

Laufzeit: 1965>>1969

Pos	Teilenummer	Benennung	Bemerkung	St	Modellangabe
-	999 512 046 02	Ansaugstutzen		1	
-	901 572 627 31	Schelle		1	
-	901 572 619 30	Abgasrohr		2	
-	999 512 125 02	Schutzschlauch		2	
-	999 512 125 02	Schelle		2	
-	901 572 061 30	Schalldämpfer		1	
-	901 572 602 32	Abgasleitung		1	
-	901 572 609 30	Schutzschlauch		4	
-	999 512 056 02	Schlauchschelle		4	
-	999 180 029 50	Kraftstoffschlauch		*	
		2 M			
-	901 572 515 30	Konsole		1	
-	900 075 014 02	Sechskantschraube		5	
		M 6X18			
-	900 075 014 03	Sechskantschraube		5	
		M 6X18			
-	901 615 109 30	Relais		1	
-	900 014 079 02	Zylinderschraube		2	
		AM 3X10			
-	900 115 007 01	Fächerscheibe		2	
		A 3,2			
-	900 076 001 02	Sechskantmutter		2	
		M 3			
-	901 501 489 00	Spannschelle		1	
		für			
		Dosierung			
-	901 501 483 00	Halter		1	
		für			
		Dosierung			
-	N 043 890 1	Blechschrabe		4	
		B 4,2X9,5			
-	900 067 011 02	Zylinderschraube		1	
		M 6X20			
-	900 067 011 03	Zylinderschraube		1	
		M 6X20			
-	N 012 007 2	Federring		1	
		A 6			
-	900 027 004 03	Federring		1	
		A 6			
-	999 180 030 50	Kraftstoffschlauch		*	
		1,2 M			
-	999 180 030 5A	Kraftstoffschlauch		*	
		1,2 M			
-	999 512 055 02	Schlauchschelle		2	
-	PCG 512 055 02	Schlauchschelle		2	
-	999 702 027 50	Gummitülle		1	
-	901 617 010 30	Umrüstsatz		1	
-	900 076 027 02	Mutter		2	
		M 5			
-	900 115 001 01	Fächerscheibe		2	
		A 5,3			
-	901 613 631 00	Schalter		1	
		für			
		Fremdheizung			
-	901 612 053 00	Kabelstrang		1	
		für			
		Heizgerät			
		- WEBASTO -			
-	901 613 216 50	Mutter		1	911 /T/E/S
		Verchromt	(USA)		912
-	901 613 261 20	Mutter		1	
		Kunststoff			
-	901 201 023 04	Tankverschluss		1	

Modell: 911 65

Laufzeit: 1965>>1969

Pos	Teilenummer	Benennung	Bemerkung	St	Modellangabe
-	901 201 023 06	Tankverschluss		1	
-	900 123 011 30	Dichtring		1	
-	901 504 731 30	A 22X27 AL Deckel für Tunnel		1	
-	901 504 491 30	Dichtung für Kastendeckel		1	
-	901 504 431 30	Dämpfungsmatte asbesthaltig für 901 504 043 02		1	
-	901 504 439 00	Scheibe		2	
>>	901 570 501 01	automatische Klimaanlage zum nachträglichen Einbau für Klimaanlage mit - WEBER - Vergaser		1	911 /L/S/TU
>>	902 570 501 01	automatische Klimaanlage zum nachträglichen Einbau für Klimaanlage	66-	1	912
-	911 505 037 01	Gummipuffer für Stossstangenhorn		2	
-	900 076 010 02	Mutter M 6		4	
-	900 076 010 0B	Mutter M 6		4	
-	900 076 025 02	Sechskantmutter M 8		2	
-	900 076 064 02	Sechskantmutter M 8		2	
-	999 911 182 40	Keder		4	
-	PCG 911 182 40	Keder		4	
-	911 505 141 00	Rammschutz für Kondensator vorn	/L	1	
-	911 505 142 00	Rammschutz für Kondensator vorn	/R	1	
-	900 186 002 02	Zylinderschraube M 8X15		2	
-	900 351 001 01	Kugelscheibe C 8,4		2	
-	900 027 015 02	Federring B 8		2	
-	900 027 015 03	Federring B 8		2	
-	901 504 731 30	Deckel für Tunnel		1	
-	911 501 093 00	Leitblech für Kondensator vorn		1	
-	911 501 098 00	Halter für		1	

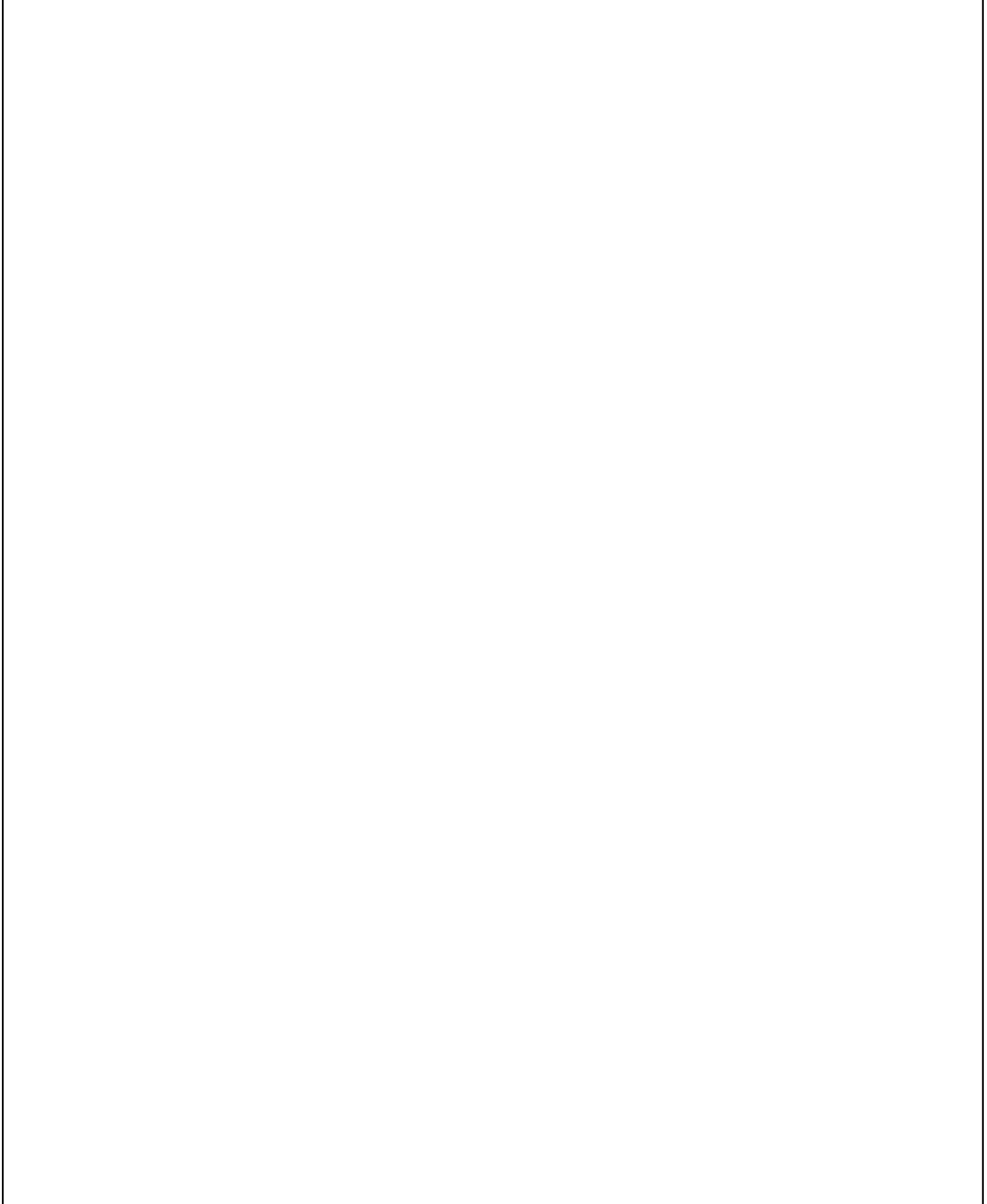
Modell: 911 65

Laufzeit: 1965>>1969

Pos	Teilenummer	Benennung	Bemerkung	St	Modellangabe
>>	901 617 010 30	Wasserbehälter Scheibenwaschanlage Umrüstsatz für Transistorzündung für Heiz- und Lüftungsgerät 901 572 051 30 F >> 030 8069 F >> 035 5414 F >> 046 2711 F >> 050 0419 F >> 055 0271		1	911 /S

Modell: 911 65

Laufzeit: 1965>>1969



Modell: 911 65

Laufzeit: 1965>>1969

Pos	Teilenummer	Benennung	Bemerkung	St	Modellangabe
		Satz-Teile			911 /S
		Ersatzkarosserie			912
		-67			COUPE/TARGA
>>	901 500 931 00	Verstärkung	/LL	1	
-	911 347 073 00	Lenkschutzrohr		1	
-	911 347 713 00	Dichtung		1	
-	900 146 044 02	Linsenschraube		1	
		AM 6X10			
-	900 014 013 02	Zylinderschraube		6	
		M 4X10			
-	900 014 079 02	Zylinderschraube		2	
		M 3X10			
-	N 012 116 1	Fächerscheibe		6	
		M 4,3			
-	901 347 754 00	Abreisschraube		2	
-	901 347 753 00	Abreisschraube		1	
-	999 523 102 02	Scheibe		3	
-	999 523 102 0B	Scheibe		3	
-	901 613 311 01	Schaltergehäuse		1	
		Oberteil			
-	901 613 312 01	Schaltergehäuse		1	
		Unterteil			
-	901 333 003 00	Hinterachsstrebe		2	
-	901 333 003 07	Hinterachsstrebe		2	
-	901 355 013 00	Bremsflüssigkeitsbeh.		1	
-	901 355 927 00	Schlauch		2	
-	901 355 015 00	Halteband		1	
-	N 015 429 2	Schnappmutter		2	
-	N 015 429 6	Schnappmutter		2	
-	900 151 028 02	Scheibe		2	
		B 4,3			
-	900 151 028 01	Scheibe		2	
		B 4,3			
-	900 143 007 02	Linsenblechschrabe		2	
		B 4,2X13			
-	900 073 507 01	Linsenblechschrabe		2	
		B 4,2X13			
-	PCG 355 061 00	Verbindungsleitung	/V	1	
-	PCG 355 063 00	Verbindungsleitung	/H	1	
-	999 512 055 02	Schlauchschelle		2	
-	PCG 512 055 02	Schlauchschelle		2	
-	999 702 065 50	Gummitülle		2	
-	999 702 076 50	Gummitülle		4	
-	901 355 012 00	Hauptbremszylinder		1	
-	999 703 075 40	Stopfen		1	
-	901 355 619 00	Bremsleitung	/L /V	1	
-	901 355 619 01	Bremsleitung	/L /V	1	
-	901 355 620 00	Bremsleitung	/R /V	1	
-	901 355 620 01	Bremsleitung	/R /V	1	
-	901 355 612 00	Bremsleitung	/V	1	
		mitte			
-	901 355 632 01	Bremsschlauch	/V	2	
-	901 355 632 02	Bremsschlauch	/V	2	
-	901 355 615 00	Winkelstück		1	
-	901 355 615 01	Winkelstück		1	
-	901 355 611 00	Bremsleitung		1	
		mitte			
-	901 355 611 03	Bremsleitung		1	
		mitte			
-	911 423 065 02	Lagerbock		1	
-	911 613 411 00	Bremslichtschalter		1	
		" STOP "			
-	911 613 411 01	Bremslichtschalter		1	

Modell: 911 65

Laufzeit: 1965>>1969

Pos	Teilenummer	Benennung	Bemerkung	St	Modellangabe
-	900 114 014 01	" STOP " Zahnscheibe		2	
-	900 146 011 02	A 4,3 Linsenschraube		2	
-	901 423 053 02	AM 4X10 Bremsfusshebel		1	
-	901 423 507 02	Zwischenstück		1	
-	901 423 157 00	Anschlagscheibe		1	
-	901 423 057 04	Kolbenstange		1	
-	900 158 003 02	Sechskantmutter		1	
>>	901 500 932 00	M 10 Verstärkung	/RL	1	
-	911 347 073 00	Satz-Teile bestehend aus: Lenkschutzrohr		1	
-	911 347 713 00	Dichtung		1	
-	900 146 044 02	Linsenschraube		1	
-	900 014 013 02	AM 6X10 Zylinderschraube		6	
-	900 014 079 02	M 4X10 Zylinderschraube		2	
-	N 012 116 1	M 3X10 Fächerscheibe		6	
-	901 347 754 00	M 4,3 Abreisschraube		2	
-	901 347 753 00	Abreisschraube		1	
-	999 523 102 02	Scheibe		3	
-	999 523 102 0B	Scheibe		3	
-	901 613 311 01	Schaltergehäuse		1	
-	901 613 312 01	Oberteil Schaltergehäuse		1	
-	901 333 003 00	Unterteil Hinterachsstrebe		2	
-	901 333 003 07	Hinterachsstrebe		2	
-	901 355 013 00	Bremsflüssigkeitsbeh.		1	
-	901 355 927 00	Schlauch		2	
-	N 015 429 2	Schnappmutter		2	
-	N 015 429 6	Schnappmutter		2	
-	900 151 028 02	Scheibe		2	
-	900 151 028 01	B 4,3 Scheibe		2	
-	900 143 007 02	B 4,3 Linsenblechschaube		2	
-	900 073 507 01	B 4,2X13 Linsenblechschaube		2	
-	901 355 644 00	B 4,2X13 Leitung	/V	1	
-	901 355 927 01	Schlauchstück		1	
-	901 355 618 00	150 MM Anschlussstück		2	
-	901 355 650 00	Leitung	/H	1	
-	999 702 065 50	Gummitülle		4	
-	999 702 076 50	Gummitülle		4	
-	901 355 012 00	Hauptbremszylinder		1	
-	999 703 075 40	Stopfen		1	
-	901 355 626 00	Bremsleitung	/L /V	1	
-	901 355 620 00	Bremsleitung	/R /V	1	
-	901 355 620 01	Bremsleitung	/R /V	1	
-	901 355 632 01	Bremsschlauch	/V	2	
-	901 355 632 02	Bremsschlauch	/V	2	
-	901 355 624 00	Bremsleitung	/V	1	
-	901 355 624 02	mitte Bremsleitung	/V	1	

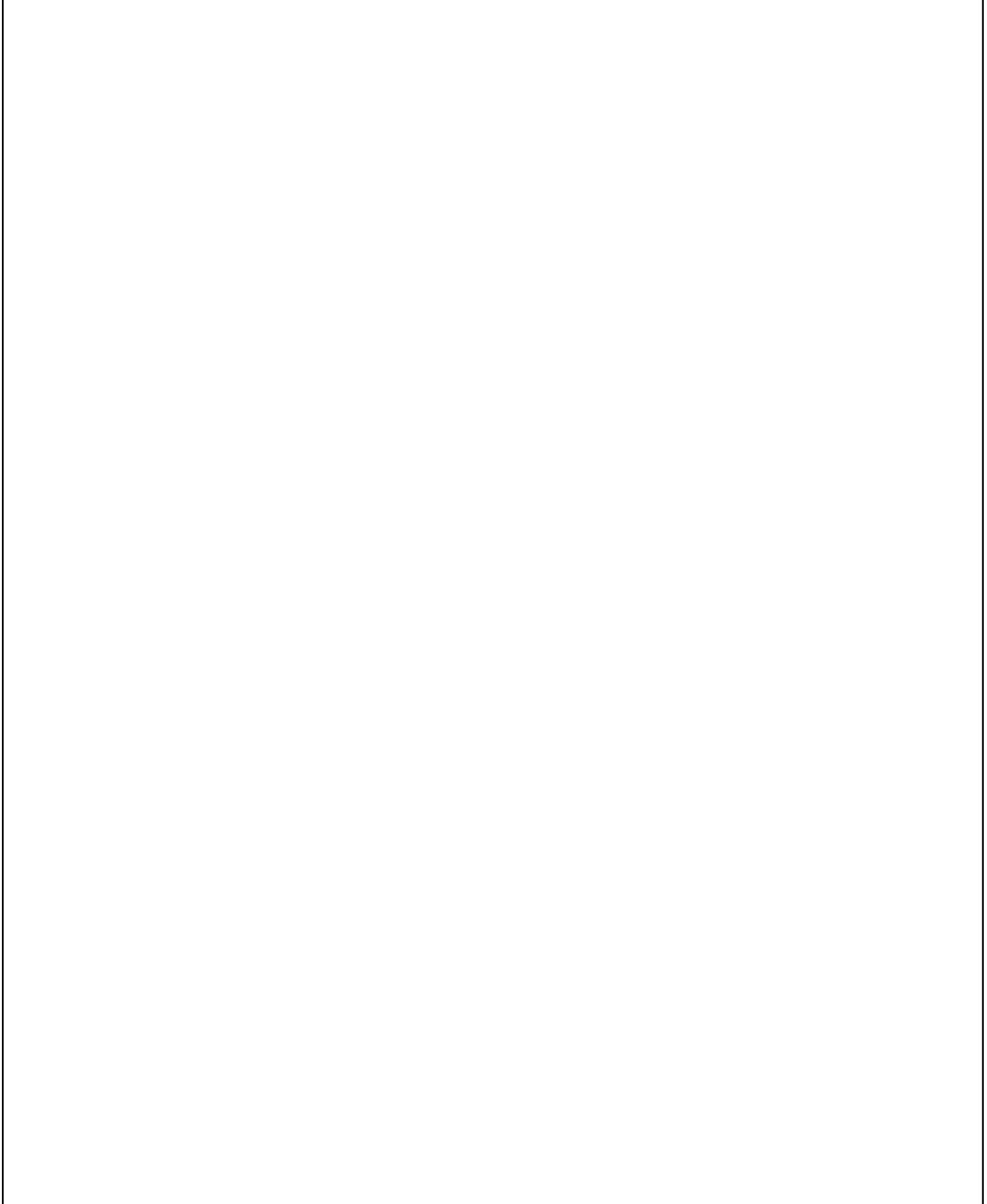
Modell: 911 65

Laufzeit: 1965>>1969

Pos	Teilenummer	Benennung	Bemerkung	St	Modellangabe
-	901 355 615 00	mitte Winkelstück		1	
-	901 355 615 01	Winkelstück		1	
-	901 355 611 00	Bremsleitung mitte		1	
-	901 355 611 03	Bremsleitung mitte		1	
-	911 613 411 00	Bremslichtschalter " STOP "		1	
-	911 613 411 01	Bremslichtschalter " STOP "		1	
-	900 114 014 01	Zahnscheibe A 4,3		2	
-	900 146 011 02	Linsenschraube AM 4X10		2	
-	911 423 066 00	Lagerbock		1	
-	901 423 528 00	Anschlaggummi		1	
-	901 423 054 01	Bremsfusshebel		1	
-	901 423 507 02	Zwischenstück		1	
-	901 423 157 00	Anschlagscheibe		1	
-	901 423 057 04	Kolbenstange		1	
-	900 158 003 02	Sechskantmutter M 10		1	

Modell: 911 65

Laufzeit: 1965>>1969



Modell: 911 65

Laufzeit: 1965>>1969

Pos	Teilenummer	Benennung	Bemerkung	St	Modellangabe
>>	901 613 910 00	Schliesszylinder Türaussengriff Schlosssatz Schliesszylinder für Türaussengriff mit Lenkzündanlassschloss nicht für 912 (USA) bestehend aus:	/LL	1	
-	901 613 101 01	Zündanlassschloss		1	
-	901 531 651 20	Schliesszylinder		2	
-	901 722 314 00	Schlüssel		2	
>>	901 613 911 00	Schlosssatz Schliesszylinder für Türaussengriff mit Zündanlassschalter bestehend aus:		1	
-	901 613 013 00	Zündanlassschalter		1	
-	901 531 651 10	Schliesszylinder		2	
-	644 613 901 02	Schlüssel		2	
>>	911 613 025 41	Schlosssatz - EUROPA - Lenkzündanlassschloss ohne Summerkontakt zum nachträglichen Einbau bestehend aus:	/LL 69-	1	TARGA
-	911 531 061 00	Türaussengriff komplett	/L	1	
-	911 531 062 00	Türaussengriff komplett	/R	1	
-	914 531 637 10	Hauptschlüssel		2	
-	914 531 903 11	Schlüsselrohling		2	
-	914 552 905 10	Handschuhkasten-Schloss		1	
-	911 511 903 00	Sperrschloss für Deckelzug		1	
>>	911 613 026 01	Schlosssatz - USA - Lenkzündanlassschloss mit Summerkontakt zum nachträglichen Einbau bestehend aus:	/LL 69-	1	911 T/E/S COUPE
-	911 531 061 00	Türaussengriff komplett	/L	1	
-	911 531 062 00	Türaussengriff komplett	/R	1	
-	914 531 637 10	Hauptschlüssel		2	
-	914 531 903 11	Schlüsselrohling		2	
-	911 613 011 00	Zündanlassschalter mit Summerkontakt		1	
-	914 552 905 10	Handschuhkasten-Schloss		1	
>>	911 613 026 41	Schlosssatz - USA - Lenkzündanlassschloss mit Summerkontakt	69-	1	TARGA

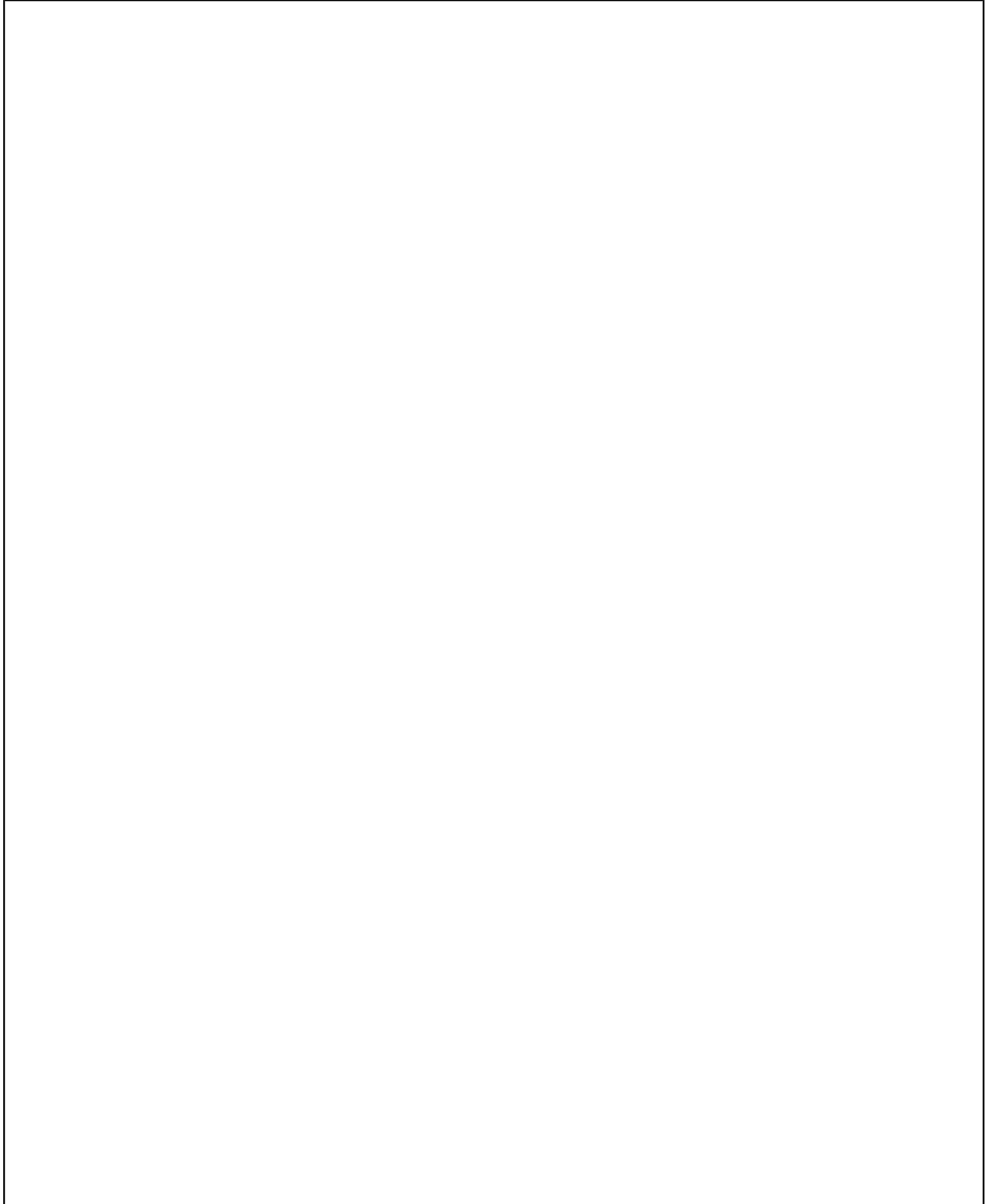
Modell: 911 65

Laufzeit: 1965>>1969

Pos	Teilenummer	Benennung	Bemerkung	St	Modellangabe
		zum nachträglichen Einbau bestehend aus:			
-	911 531 061 00	Türaussengriff komplett	/L	1	
-	911 531 062 00	Türaussengriff komplett	/R	1	
-	914 531 637 10	Hauptschlüssel		1	
-	914 531 903 11	Schlüsselrohling		1	
-	911 613 011 00	Zündanlassschalter mit Summerkontakt		1	
-	914 552 905 10	Handschuhkasten-Schloss		1	
-	911 511 903 00	Sperrschloss für Deckelzug		1	
-	914 511 070 10	Sperrschloss für Deckelzug		1	
>>	901 531 971 20	Schlosssatz Türaussengriff und Lenkzündanlassschloss F >> 030 8454 F >> 035 5627 F >> 046 3156 F >> 050 0700 F >> 055 0525 bestehend aus:	-68	1	911 /S
-	901 613 101 01	Zündanlassschloss		1	
-	901 531 061 20	Türaussengriff	/L	1	
-	901 531 062 20	Türaussengriff	/R	1	
>>	901 531 972 20	Schlosssatz Türaussengriff und Zündanlassschalter F >> 030 8454 F >> 035 5627 F >> 046 3156 F >> 050 0700 F >> 055 0525 bestehend aus:	-68	1	911 /S
-	901 613 101 10	Zündanlassschalter		1	
-	901 531 061 10	Türaussengriff	/L	1	
-	901 531 062 10	Türaussengriff	/R	1	
>>	901 531 050 00	Türgriff Türaussengriff bestehend aus: nicht für (USA)	69-	1	
-	901 531 061 21	Türaussengriff	/L	1	
-	901 531 062 21	Türaussengriff	/R	1	
-	901 722 314 00	Schlüssel für Türen		2	

Modell: 911 65

Laufzeit: 1965>>1969



Modell: 911 65

Laufzeit: 1965>>1969

Pos	Teilenummer	Benennung	Bemerkung	St	Modellangabe
>>	901 505 910 20	elektrischer Fensterheber 1 Satz Stoßfänger Verstärkung Verstärkung Stoßfänger Verstärkung zum nachträglichen Einbau bestehend aus:	/V -68	1	911 /S
-	901 505 911 20	Verstärkung	/L /V	1	
-	901 505 912 20	Verstärkung	/R /V	1	
-	901 505 143 20	Unterlage 4 MM		2	
-	901 505 143 21	Unterlage 6 MM		2	
-	901 505 143 22	Unterlage 8 MM		2	
-	999 915 014 00	Klebstoff Harz		X	
-	999 915 015 00	Füller-Härter 1 DOSE 15 CCM		X	
>>	901 505 904 00	Heckschürze 1 Satz zum nachträglichen Einbau Bild 29-35 siehe Gruppe 8/02/15 bestehend aus:		1	
(29)	901 505 425 21	Heckschürze mitte		1	
(29)	901 505 426 21	Heckschürze rechts		1	
(29)	901 505 423 20	Heckschürze links		1	
30	N 015 429 2	Schnappmutter B 4,2		9	
30	N 015 429 6	Schnappmutter B 4,2		9	
31	900 025 002 02	Unterlegscheibe 4,3		9	
31	900 025 002 03	Unterlegscheibe 4,3		9	
32	900 143 031 02	Linsenblechschraube B 4,2X9,5		9	
33	900 146 016 02	Linsenschraube AM 3X6		2	
34	900 076 001 02	Sechskantmutter M 4		2	
35	900 151 019 02	Scheibe B 3,2		2	
>>	911 542 907 00	Einbausatz	/LL	1	
>>	911 542 908 00	Einbausatz 1 Satz zum nachträglichen Einbau bestehend aus:	/RL 69-	1	
-	911 542 003 25	Fensterheber	/L	1	
-	911 542 004 25	Fensterheber	/R	1	
-	N 010 210 13	Sechskantschraube M 6X10		4	
-	901 542 417 00	Kabelhalter		4	
-	901 542 063 00	Auflaufkeil		2	

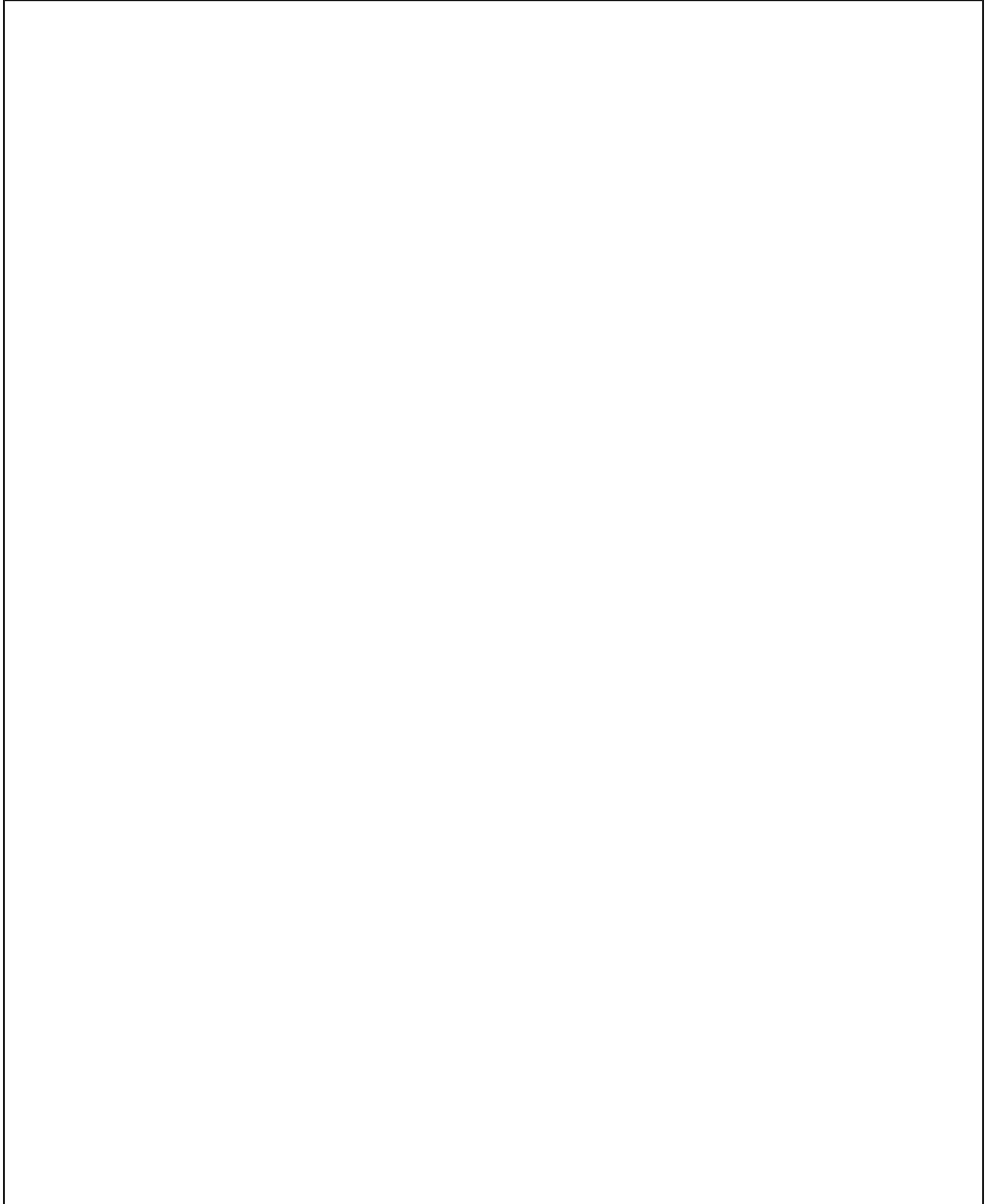
Modell: 911 65

Laufzeit: 1965>>1969

Pos	Teilenummer	Benennung	Bemerkung	St	Modellangabe
-	900 186 102 02	Innensechskantschraube M 5X10		4	
-	901 531 083 00	Träger		2	
-	900 186 122 02	Innensechskantschraube M 6X12		6	
-	901 612 062 00	Kabelstrang Schalter		3	
-	901 612 071 03	Kabelstrang Tür		2	
-	901 612 071 02	Kabelstrang Fensterheber	/LL	1	
-	901 612 097 00	Kabelstrang Fensterheber	/RL	1	
-	901 612 898 00	Leitungsverbinder		2	
-	900 143 007 02	Linsenblechschrabe B 4,2X13		4	
-	900 073 507 01	Linsenblechschrabe B 4,2X13		4	
-	999 513 002 40	Kabelbinder		2	
-	N 020 910 4	Kabelbinder		2	
-	999 513 003 40	Kabelbinder		2	
-	901 612 835 01	Verbindungsschiene		1	
-	901 613 621 00	Tastschalter Schiebedach Chrom		3	
-	911 613 637 00	Abdichtung Schalter		1	
-	911 613 638 00	Abdichtung Schalter		1	
-	911 613 623 00	Tülle		3	
-	999 702 026 50	Gummitülle Türtafel links und rechts siehe Gruppe 8/07/10 + 8/07/15		2	

Modell: 911 65

Laufzeit: 1965>>1969



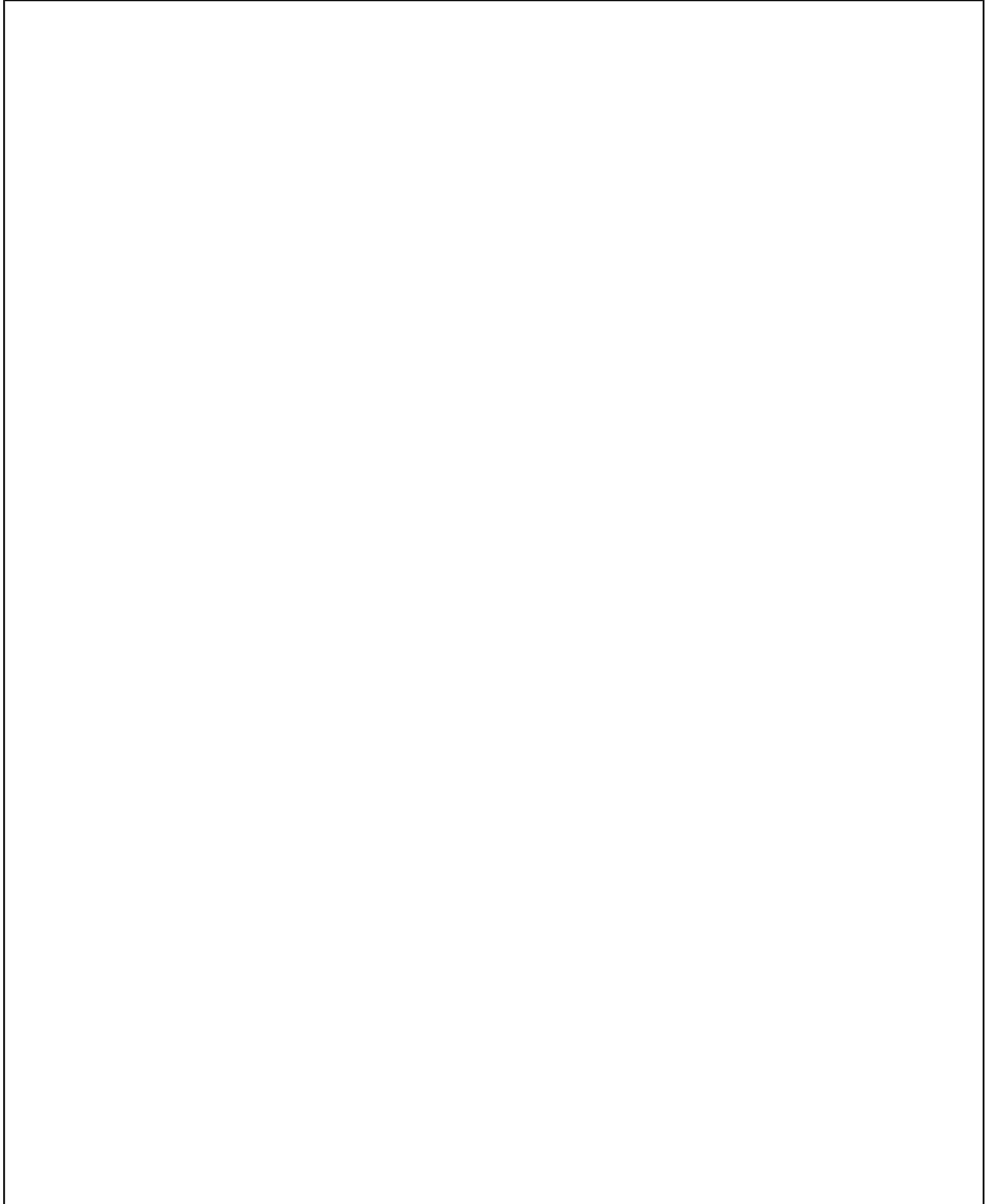
Modell: 911 65

Laufzeit: 1965>>1969

Pos	Teilenummer	Benennung	Bemerkung	St	Modellangabe
>>	901 545 921 00	Heckscheibe Einbausatz zum nachträglichen Einbau Heckscheibe Heckscheibe zum nachträglichen Einbau bestehend aus:		1	
-	911 545 105 00	Heckscheibe heizbar		1	
-	911 545 105 02	Heckscheibe heizbar		1	
-	901 612 029 10	Kabelstrang Kurbel		1	
-	901 612 011 28	Plusleitung		1	
-	901 612 813 01	Sicherungshalter		1	
-	999 652 142 40	Steckverbinder 1-polig		1	
-	999 702 046 50	Kabeltülle		1	
-	901 613 623 02	Warnblinkschalter		1	
-	901 613 261 20	Mutter Kunststoff		1	
-	901 613 216 50	Mutter Verchromt		1	
-	900 631 102 90	Leuchte 12V/2W		1	
>>	901 545 921 01	Heckscheibe Heckscheibe Grün heizbar zum nachträglichen Einbau bestehend aus:		1	
-	911 545 107 00	Heckscheibe Grün heizbar		1	
-	911 545 107 07	Heckscheibe Grün heizbar		1	
-	901 612 029 10	Kabelstrang		1	
-	901 612 011 28	Plusleitung		1	
-	901 612 813 01	Sicherungshalter		1	
-	999 652 142 40	Steckverbinder		1	
-	999 702 046 50	Kabeltülle		1	
-	901 613 623 02	Warnblinkschalter		1	
-	901 613 261 20	Mutter Kunststoff		1	
-	901 613 216 50	Mutter Verchromt		1	
-	900 631 102 90	Leuchte 12V/2W		1	

Modell: 911 65

Laufzeit: 1965>>1969



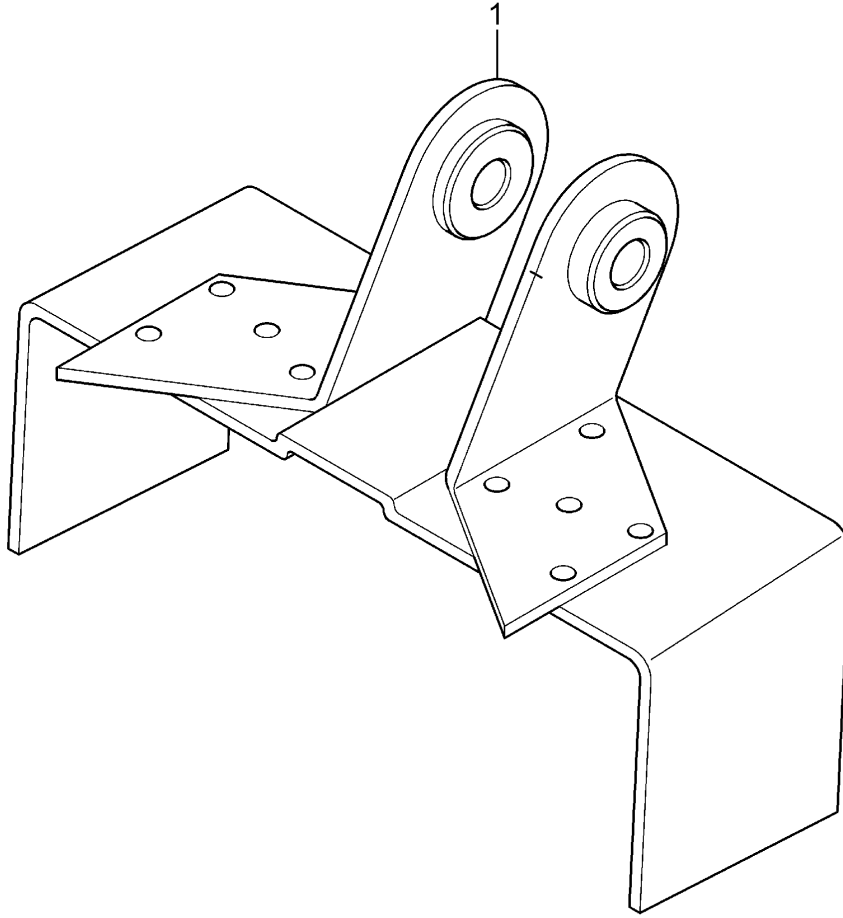
Modell: 911 65

Laufzeit: 1965>>1969

Pos	Teilenummer	Benennung	Bemerkung	St	Modellangabe
>>	901 505 920 20	Gummipuffer Stossstangenhorn zum nachträglichen Einbau Satz Gummipuffer für Stossstangenhorn zum nachträglichen Einbau bestehend aus:		1	
-	901 505 901 21	Gummipuffer	/V	2	
-	901 505 903 21	Gummipuffer	/H	2	
-	900 076 010 02	Mutter M6		10	
-	900 076 010 0B	Mutter M6		10	

Modell: 911 65

Laufzeit: 1965>>1969



Modell: 911 65

Laufzeit: 1965>>1969

Pos	Teilenummer	Benennung	Bemerkung	St	Modellangabe
1	911 501 505 01	Sicherheitsgurt Einbausatz mit Automatik zum nachträglichen Einbau Befestigungsbock Dreipunktgurt für Tunnel		1	
>>	901 803 901 00	Nacharbeit Erforderlich Sicherheitsgurt Dreipunktgurt für (D) bestehend aus:	/L	1	COUPE
-	901 803 017 21	Dreipunktgurt	/L	1	
-	911 555 069 01	Abdeckung	/L	1	
-	911 555 613 00	Halter	/L	1	
-	901 555 615 00	Rosette		1	
-	901 555 769 00	Unterlage		1	
-	900 145 006 02	Linsensenkblechschraube B 3,5X19		2	
-	900 146 042 00	Linsenblechschraube		1	
-	999 591 102 12	Hohlscheibe		1	
>>	901 803 902 00	Sicherheitsgurt Dreipunktgurt für (D) bestehend aus:	/R	1	COUPE
-	901 803 018 21	Dreipunktgurt	/R	1	
-	911 555 070 01	Abdeckung	/R	1	
-	911 555 613 00	Halter	/R	1	
-	901 555 615 00	Rosette		1	
-	901 555 769 00	Unterlage		1	
-	900 145 006 02	Linsensenkblechschraube B 3,5X19		2	
-	900 145 042 00	Linsensenkblechschraube B 3,6X22		1	
-	999 591 102 12	Hohlscheibe		1	
>>	901 803 901 40	Sicherheitsgurt Dreipunktgurt für (D) bestehend aus:	/LL /L	1	TARGA
-	901 803 017 43	Dreipunktgurt	/L	1	
-	901 803 139 00	Rosette		1	
-	901 803 135 00	Knopf		1	
-	999 507 011 01	Schnappmutter		1	
-	900 143 116 07	Linsenblechschraube B 3,5X22		1	
-	900 143 116 0H	Linsenblechschraube B 3,5X22		1	
-	N 013 958 7	Linsenblechschraube B 3,5X13		2	
-	N 011 663 1	Unterlegscheibe 3,7		2	
-	999 025 058 01	Scheibe		1	
>>	901 803 902 40	Sicherheitsgurt Dreipunktgurt für (D) bestehend aus:	/LL /R	1	TARGA
-	901 803 018 43	Dreipunktgurt	/R	1	

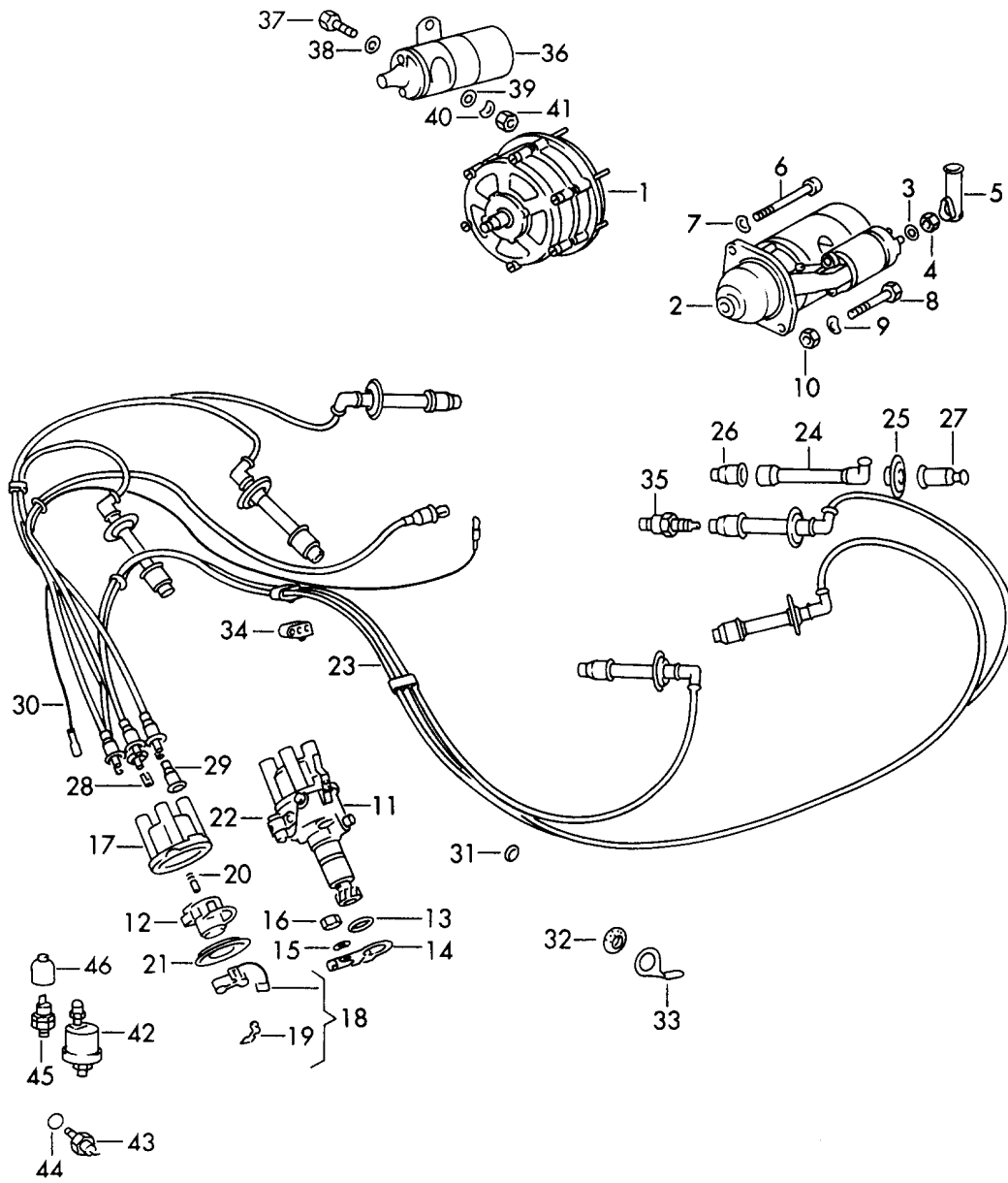
Modell: 911 65

Laufzeit: 1965>>1969

Pos	Teilenummer	Benennung	Bemerkung	St	Modellangabe
-	901 803 139 00	Rosette		1	
-	901 803 135 00	Knopf		1	
-	999 507 011 01	Schnappmutter		1	
-	900 143 116 07	Linsenblechschraube B 3,5X22		1	
-	900 143 116 0H	Linsenblechschraube B 3,5X22		1	
-	N 013 958 7	Linsenblechschraube B 3,5X13		2	
-	N 011 663 1	Unterlegscheibe 3,7		2	
-	999 025 058 01	Scheibe		1	

Modell: 911 65

Laufzeit: 1965>>1969



Modell: 911 65

Laufzeit: 1965>>1969

Pos	Teilenummer	Benennung	Bemerkung	St	Modellangabe
1	901 603 106 00	Motorelektrik Drehstromgenerator	-68	1	911 911 /S/L
(1)	901 603 114 00	Drehstromgenerator - Bosch - 490 W	-68	1	911 TU
(1)	901 603 113 00	Drehstromgenerator - MOTOROLA - 840 W	-68 (USA)	1	911 S/TU/L 911
(1)	901 603 118 00	Drehstromgenerator - Bosch -	69	1	
(1)	901 603 120 00	Drehstromgenerator - MOTOROLA - siehe Gruppe 9/01/20	69	1	
-	900 076 010 02	Mutter M 6		6	
-	900 076 010 0B	Mutter M 6		6	
-	900 028 008 01	Federring B 6		6	
-	901 612 110 00	Masseband Motor Drehstromgenerator	69	1	
2	901 604 102 00	Anlasser M >> 090 1638	-68	1	911
(2)	901 604 102 01	Anlasser M 090 1639 >>	(USA) -68	1	911 S/TU/L 911
(2)	901 604 102 AX	Anlasser		1	911 S/TU/L
(2)	923 604 101 00	Starter M 090 1639 >>	(USA) -68	1	911 S/TU/L 911
(2)	901 604 102 CX	Starter M 090 1639 >>	(USA)	1	911 S/TU/L 911
(2)	901 604 102 DX	Starter M 090 1639 >>	(USA)	1	911 S/TU/L 911
(2)	923 604 101 00	Starter	69	1	911
3	900 027 016 02	Federring B 10		1	
3	900 027 016 03	Federring B 10		1	
-	900 031 005 02	Scheibe 10,5 nicht für	69	3	SPM
-	900 031 005 03	Scheibe 10,5 nicht für	69-	3	SPM
-	999 523 103 01	Schnorr-Sicherung M 10 nicht für	69	3	SPM
4	900 157 002 02	Sechskantmutter		2	
4	900 157 002 03	Sechskantmutter		2	
5	999 659 006 50	Schutzkappe		1	
6	900 067 074 02	Zylinderschraube M 10 X 110 nicht für		1	SPM
-	900 155 019 02	Sechskantschraube M 10 X 70	-68	1	
(6)	900 067 078 02	Zylinderschraube M 10 X 150	69	1	SPM
7	901 604 581 00	Federscheibe		1	

Modell: 911 65

Laufzeit: 1965>>1969

Pos	Teilenummer	Benennung	Bemerkung	St	Modellangabe
8	900 155 023 02	Sechskantschraube M 10 X 72	69	1	
(8)	900 155 018 02	nicht für Sechskantschraube M 10 X 110		1	SPM SPM
9	N 012 242 3	Federscheibe B 10 X 18		2	
10	900 157 002 02	Sechskantmutter M 10		2	
10	900 157 002 03	Sechskantmutter M 10		2	
11	901 602 021 02	Zündverteiler		1	911 /L
11	901 602 021 BX	Zündverteiler		1	911 /L
(11)	901 602 022 00	- Bosch - Zündverteiler - MARELLI - siehe Gruppe 9/01/30	-68	1	911 TU
(11)	901 602 021 CX	Zündverteiler - Bosch -	-68 69	1	911 TU 911 T/S
(11)	901 602 021 50	Zündverteiler	-68	1	911 S
(11)	901 602 021 ZX	Zündverteiler - Bosch -	-68	1	911 S
(11)	901 602 027 00	Zündverteiler	69	1	911 E
(11)	901 602 027 X	Zündverteiler - Bosch - siehe Gruppe 9/01/35	69	1	911 E SPM
(11)	901 602 031 00	Zündverteiler	69	1	911 S
(11)	901 602 031 X	Zündverteiler - Bosch - nicht für siehe Gruppe 9/01/35	69	1	911 S SPM
-	999 619 121 00	Entstörstecker für Zündverteiler	(F)	7	
-	999 659 002 50	Gummikappe	(F)	7	
-	901 612 107 00	Masseband	(F)	2	
12	616 602 221 05	Verteilerläufer	-68	1	911
(12)	911 602 925 00	Verteilerläufer - Bosch -	-68 69	1	911 /L 911 E SPM
(12)	911 602 929 00	M 090 3445 >> Verteilerläufer	-68	1	911 S
(12)	901 602 928 01	Verteilerläufer - MARELLI -	69	1	911 T/S SPM
(12)	911 602 928 00	Verteilerläufer - Bosch -	69	1	911 T/S SPM
(12)	911 602 929 00	Verteilerläufer - Bosch - nicht für	69	1	911 S SPM
13	999 701 101 50	Dichtung		1	
14	999 511 046 02	Klemmbügel		1	
14	999 511 046 03	Klemmbügel		1	
15	N 012 241 1	Federscheibe B 8 X 15		1	
16	900 076 025 02	Sechskantmutter M 8		1	
16	900 076 064 02	Sechskantmutter M 8		1	
17	911 602 933 00	Verteilerkappe	-68	1	911 /S/L
(17)	901 602 963 00	Verteilerkappe - Bosch -	69	1	

Modell: 911 65

Laufzeit: 1965>>1969

Pos	Teilenummer	Benennung	Bemerkung	St	Modellangabe
(17)	901 602 953 00	Verteilerkappe - MARELLI -	69	1	911 T/S
18	616 602 226 01	Unterbrecherkontakt		1	
18	616 602 226 03	Unterbrecherkontakt		1	
(18)	616 602 226 02	Unterbrecherkontakt - Bosch -		1	
(18)	911 602 960 00	Unterbrecherkontakt - MARELLI - siehe Gruppe 9/01/25		1	
19	616 602 226 01	Unterbrecherkontakt	-68	1	911 /S/L
19	616 602 226 03	Unterbrecherkontakt		1	911 /S/L
20	930 602 905 00	Schleifkontakt - Bosch -	-68 69	1	911 /S/L 911 T/E/S
(20)	901 602 952 00	Kontaktstift - MARELLI -	69	1	911 T
21	901 602 927 00	Staubschutzdeckel - Bosch -	-68 69	1	911 /S/L 911 T/E/S
22	616 602 227 00	Kondensator	-68	1	911 /S/L
(22)	901 602 931 00	Kondensator - MARELLI -		1	911 T
23	901 609 055 00	Zündleitung	-67	1	
(23)	901 609 057 00	Zündleitung ohne Zündkerzenstecker Kabelhalter	68	1	
(23)	911 609 061 00	Satz Zündleitungen ohne Zündkerzenstecker Kabelhalter	69	1	
-	900 612 001 00	Zündleitung 5 METER		*	
24	901 609 309 01	Entstörstecker nicht Abgewinkelt		6	
24	901 609 309 00	Entstörstecker mit Kappe POS. 25		6	
24	901 609 309 01	Entstörstecker mit Kappe POS. 25		6	
25	111 905 449 A	Schutzkappe		6	
25	111 905 449	Schutzkappe		6	
25	PCG 905 449 A	Kappe		6	
25	111 905 449	Schutzkappe		6	
26	999 659 034 40	Gummikappe		6	
27	999 659 001 40	Wasserschutzkappe	-68	14	
28	911 609 510 00	Kabelstecker	69	8	
28	PCG 609 510 00	Kabelstecker	69-	8	
29	999 659 001 40	Wasserschutzkappe	69	8	
30	901 609 053 00	Leitung Zündspule Verteiler	-68	1	911
(30)	901 609 053 04	Leitung mit Flachstecker Zündspule Verteiler	-68	1	911 S/TU/L
31	000 97 302	Dichtring	-68	6	
(31)	999 701 010 50	Rundschnurring	69	2	911 T
32	999 702 029 50	Gummitülle	-68	2	

Modell: 911 65

Laufzeit: 1965>>1969

Pos	Teilenummer	Benennung	Bemerkung	St	Modellangabe
33	901 609 581 00	Kabelhalter	-68	2	
34	901 609 591 00	Kabelhalter		5	
-	901 609 133 00	Halter	-68	1	911 S/TU/L
		Zündkerze mitverwenden: 547 09222		X	
		für Zündkerze			
-	547 09 222	Mutter		X	
		für Zündkerze			
35	999 170 010 90	Zündkerze	-68	6	911
		BOSCH W 250 P21	69		911 T:WW
(35)	999 170 107 90	Zündkerze	-68	6	911 /L
		CHAMPION N 6 Y			
(35)	999 170 128 90	Zündkerze	-68	6	
		BERU 260/14/3 S			
(35)		Zündkerze		6	911 S/E
		BOSCH W 265 P 21			
(35)	999 170 165 90	Zündkerze	-68	6	911 TU
		BERU 240/14/3	69		911 T:WW
(35)	999 170 022 91	Zündkerze	69	6	911 E/S
		- Bosch - für Zündung	69		
		BHKZ			
(35)	999 170 111 90	Zündkerze	-68	6	911 TU
		BOSCH W 230 T 30	69-		911 T
(35)	999 170 055 90	Zündkerze		6	911 TU
		BOSCH W 230 T 30			911 T
(35)	N 017 811 32	Zündkerze		6	911 TU
		BOSCH W 230 T 30			911 T
(35)	999 170 165 90	Zündkerze		6	911 TU
		BOSCH W 230 T 30			911 T
(35)	999 170 010 91	Zündkerze	69	6	911 T
		- Beru -			
(35)	999 170 186 90	Zündkerze	69-	6	911 T
		- Beru -			
(35)	999 170 010 91	Zündkerze	69	6	911 T:WW
		- Bosch -			
(35)	999 170 186 90	Zündkerze	69-	6	911 T:WW
		- Bosch -			
36	901 602 102 01	Zündspule	-68	1	911 /S/L
		- Bosch -			
(36)	901 602 103 00	Zündspule	-68	1	911 TU
		- Bosch -			
-	901 612 327 00	Kabelstrang	-68	1	911 TU
		- MARELLI -			
(36)	901 602 502 01	Zündspule	69	1	911 T
		mit Leitung			
(36)	901 602 502 00	Zündtransformator	69	1	
37	900 187 016 02	Sechskantblechschrabe	-68	2	
		BZ 6,3 X 13			
38	900 151 003 02	Unterlegscheibe	-68	2	
		A 6,A			
38	900 151 006 03	Unterlegscheibe		2	
		A 6,A			
39	900 025 007 02	Scheibe	69-	2	
		8,4			
39	900 025 007 03	Scheibe	69-	2	
		8,4			
40	N 012 241 1	Federscheibe	69	2	

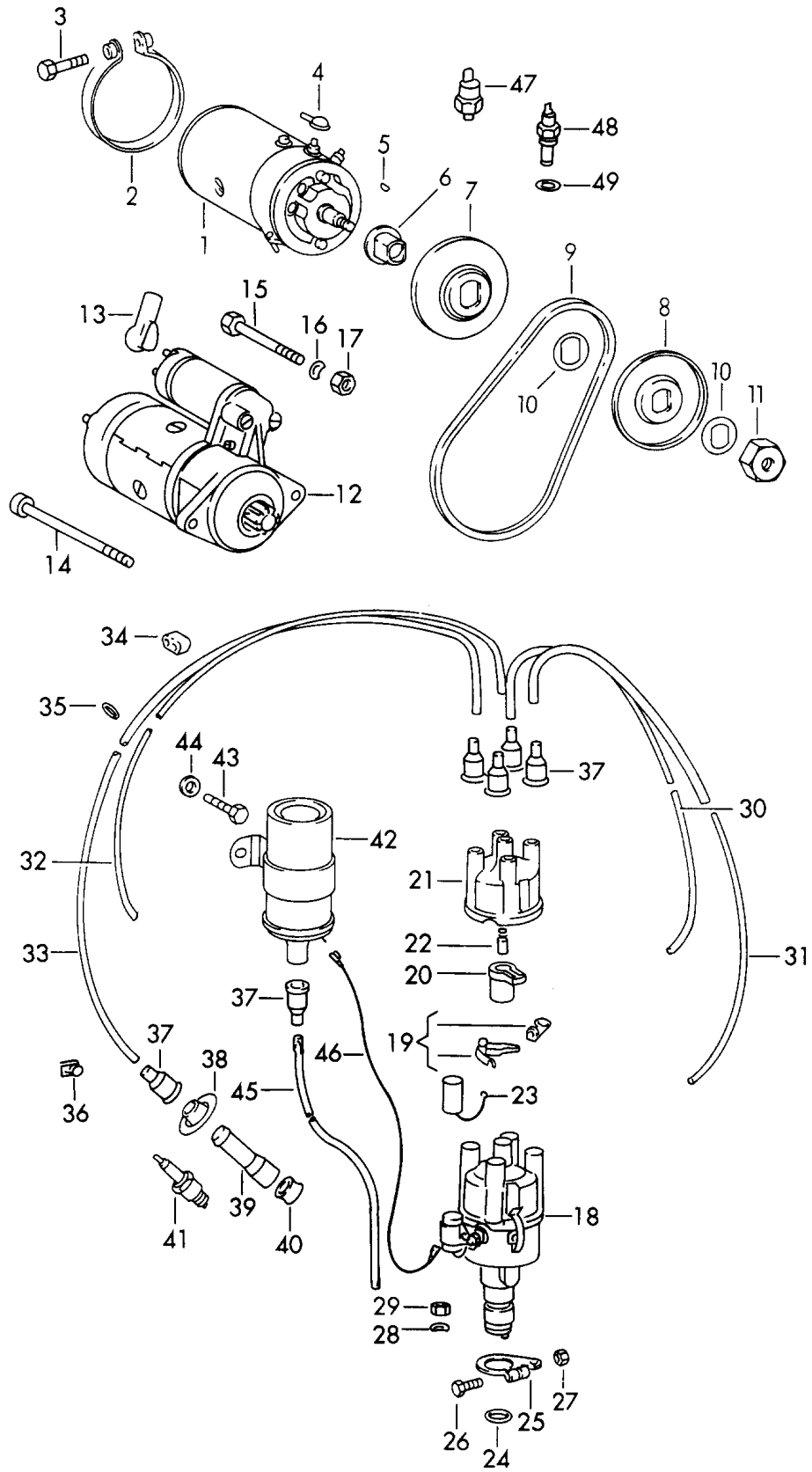
Modell: 911 65

Laufzeit: 1965>>1969

Pos	Teilenummer	Benennung	Bemerkung	St	Modellangabe
41	900 076 025 02	B 8 X 15 Sechskantmutter M 8	69	2	
41	900 076 064 02	Sechskantmutter M 8	69-	2	
42	901 741 551 01	Geber		1	911 S/E
42	901 741 551 02	Geber siehe Gruppe 1/01/05 M >> 090 9000	(USA)	1	911 S/E 911 /L SPM 911
-	N 013 808 3	Dichtring A 10 X 16		1	
43	901 741 632 00	Fernthermometergeber siehe Gruppe 1/01/05		1	
43	901 741 632 01	Fernthermometergeber siehe Gruppe 1/01/05		1	
44	900 123 007 30	Dichtring A 14 X 18	69	1	
45	901 613 571 01	Öldruckschalter M 090 9001 >>	-68 69	1	911 /TU/L 911 T
46	999 659 009 40	Kappe M 090 9001 >>		1	

Modell: 911 65

Laufzeit: 1965>>1969



Modell: 911 65

Laufzeit: 1965>>1969

Pos	Teilenummer	Benennung	Bemerkung	St	Modellangabe
		Motorelektrik			912
1	616 603 102 01	Drehstromgenerator 350 W	-68	1	
(1)	616 603 112 00	Drehstromgenerator 420 W	-68	1	
(1)		Drehstromgenerator 420 W	69	1	
2	546 09 301	Spannband Drehstromgenerator 350 W		1	
(2)	999 512 066 02	Schelle Drehstromgenerator 420 W		1	
3	900 074 130 02	Sechskantschraube M 8 X 40		1	
3	900 075 033 02	Stiftschraube M 8 X 40		1	
3	900 075 033 03	Stiftschraube M 8 X 40		1	
4	616 109 381 00	Kappe		2	
5	N 012 705 1	Scheibfeder 3 X 5		2	
6	547 09 304	Nabe		1	
7	539 09 315	Riemenscheibe I		1	
8	539 09 316	Riemenscheibe II		1	
9	999 192 006 50	Schmalkeilriemen 9,5 X 825		1	
10	539 09 314	Unterlegscheibe		19	
11	547 09 303	Sechskantmutter		2	
12	923 604 101 00	Starter 12 V	-68	1	
12	901 604 102 CX	Starter 12 V	-68	1	
12	901 604 102 DX	Starter 12 V		1	
12		Starter 12 V		1	
(12)	923 604 101 00	Starter 12 V	69	1	
(12)	901 604 102 CX	Starter 12 V	69	1	
(12)	901 604 102 DX	Starter 12 V	69-	1	
(12)		Starter 12 V	69-	1	
13	999 659 006 50	Schutzkappe		1	
14	900 067 075 02	Zylinderschraube M 10 X 120		1	
15	900 155 021 02	Sechskantschraube M 10 X 80		1	
16	N 012 230 1	Federscheibe B 10	-68	5	
(16)	N 012 242 3	Federscheibe B 10 X 18	69	5	
17	900 157 002 02	Sechskantmutter M 10		5	
17	900 157 002 03	Sechskantmutter M 10		5	
-	999 523 103 01	Schnorr-Sicherung		2	
-	900 031 005 02	Scheibe 10,5		2	

Modell: 911 65

Laufzeit: 1965>>1969

Pos	Teilenummer	Benennung	Bemerkung	St	Modellangabe
-	900 031 005 03	Scheibe 10,5		2	
18	369 09 210	Zündverteiler		1	
19	616 602 226 02	Unterbrecherkontakt		1	
20	616 602 221 05	Verteilerläufer		1	
(20)	616 602 221 06	Verteilerläufer entstört		1	
(20)	616 602 323 00	Verteilerläufer	-68	1	
21	616 602 215 00	Verteilerkappe		1	
21	616 602 215 03	Verteilerkappe		1	
22	930 602 905 00	Schleifkontakt		1	
23	616 602 907 02	Kondensator		1	
24	999 701 101 50	Dichtung		1	
25	539 09 313	Haltering		1	
26	900 074 088 02	Sechskantschraube M 6 X 25		1	
27	900 076 010 02	Mutter M 6		1	
27	900 076 010 0B	Mutter M 6		1	
28	N 012 241 1	Federscheibe B 8 X 15		1	
29	502 08 310	Sechskantmutter	-68	1	
(29)		Sechskantmutter	69	1	
-	900 612 001 00	Zündleitung 5 METER		*	
-	616 109 952 00	Satz Zündleitungen	-68	1	
30	616 109 952 01	Zündleitung Zylinder 1		1	
31	616 109 952 02	Zündleitung Zylinder 2		1	
32		Zündleitung Zyl. 3	-68	1	
(32)		Zündleitung Zyl. 3	69	1	
33		Zündleitung Zyl. 4		1	
34	616 09 904	Halter		X	
35	000 97 302	Dichtring	-68	4	
(35)	999 701 010 50	Rundschnurring	69	4	
36	999 651 120 40	Kabelschelle		1	
-	616 609 305 01	Entstörstecker für Zündverteiler	(F)	5	
-	999 619 121 00	Entstörstecker für Zündverteiler	(NL)	5	
37	999 659 001 40	Wasserschutzkappe		10	
-	999 659 002 50	Gummikappe	(F) (NL)	5	
38	539 09 201	Gummikappe	-68	4	
38	111 905 449	Schutzkappe		4	
(38)	111 905 449 A	Schutzkappe	69	4	
(38)	111 905 449	Schutzkappe	69-	4	
(38)	PCG 905 449 A	Kappe	69-	4	
(38)	111 905 449	Schutzkappe	69-	4	
39	692 609 302 00	Zündkerzenstecker		4	
39	PCG 609 302 00	Zündkerzenstecker		4	
-	616 609 301 01	Entstörstecker	(F)	4	
-	616 609 302 00	Stecker	(NL)	4	
40	999 659 034 40	Gummikappe		4	
-	999 659 003 50	Kappe	(F)	4	
-	999 659 015 40	Schutzkappe Zündkerze	(NL)	4	

Modell: 911 65

Laufzeit: 1965>>1969

Pos	Teilenummer	Benennung	Bemerkung	St	Modellangabe
		Alte Ausführung Neue Ausführung Zündkerze mitverwenden: 547 09222 für Zündkerze		X	
-	547 09 222	Mutter für Zündkerze		X	
41	999 170 027 90	Zündkerze BOSCH W 200 T 35 BOSCH W 6BC		4	
(41)	999 170 023 90	Zündkerze BERU 14-5AU		4	
(41)	999 170 028 90	Zündkerze CHAMPION UL-82Y		4	
42	616 602 109 00	Zündspule 12 V		1	
43	N 010 215 13	Sechskantschraube M 6 X 15		2	
44	N 011 524 7	Unterlegscheibe 6,4		2	
44	N 011 524 27	Unterlegscheibe 6,4		2	
45	616 109 952 05	Zündleitung		1	
-	911 609 510 00	Kabelstecker		6	
-	PCG 609 510 00	Kabelstecker		6	
46	616 609 053 00	Leitung		1	
47	901 613 571 01	Öldruckschalter		1	
-	999 659 009 40	Kappe		1	
48	901 741 632 00	Fernthermometergeber siehe Bildtafel 1/01/05		1	
48	901 741 632 01	Fernthermometergeber siehe Bildtafel 1/01/05		1	
49	900 123 007 30	Dichtring		1	
>>	902 619 901 00	Entstörsatz Entstörsatz 350 W bestehend aus:		1	
-	999 619 121 00	Entstörstecker für Zündverteiler		5	
-	616 609 903 00	Gummikappe		5	
-	999 619 125 00	Kondensator für Zündspule		1	
-	999 619 126 01	Kondensator für Wischermotor		1	
-	999 619 127 00	Kondensator für Reglerschalter und Drehstromgenerator		1	
-	616 619 230 00	Entstörsatz		1	
-	999 619 126 01	Entstörsatz Kondensator für Pumpe Scheibenwaschanlage		1	

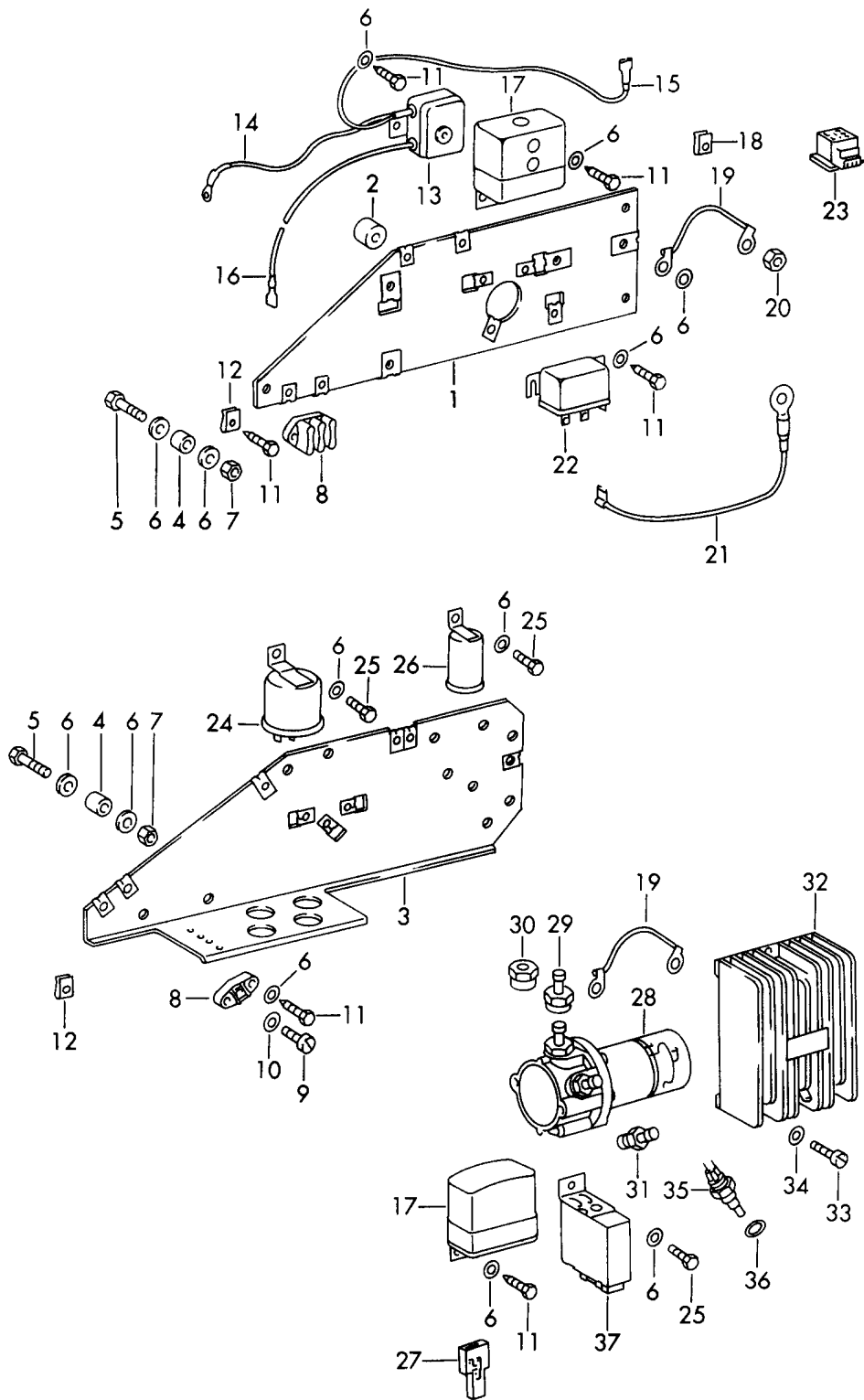
Modell: 911 65

Laufzeit: 1965>>1969

Pos	Teilenummer	Benennung	Bemerkung	St	Modellangabe
-	616 609 301 02	Stecker für Zündkerze		4	
-	999 619 122 00	Entstörstecker für Zündverteiler		5	
-	902 619 001 00	Entstörersatz 420 W		1	
-	902 619 006 00	Kondensator Drehstromgenerator 420 W		1	

Modell: 911 65

Laufzeit: 1965>>1969



Modell: 911 65

Laufzeit: 1965>>1969

Pos	Teilenummer	Benennung	Bemerkung	St	Modellangabe
		Trägerplatte			911
1	901 504 085 20	Trägerplatte	-68	1	
2	999 703 039 50	Anschlagpuffer	-68	X	
3	901 610 011 00	Trägerplatte	69	1	
(3)	901 610 103 00	Trägerplatte ohne Befestigungsklammer	69	1	
4	901 504 859 20	Schlauchstück		4	
5	900 074 015 02	Sechskantschraube M 6 X 30		4	
6	900 025 002 02	Unterlegscheibe 4,3		8	
6	900 025 002 03	Unterlegscheibe 4,3		8	
(6)	N 012 224 3	Federscheibe A 4		2	
(6)	900 151 003 02	Unterlegscheibe A 6,4		7	
(6)	900 151 006 03	Unterlegscheibe A 6,4		7	
(6)	999 025 108 02	Scheibe A 6,4 X 14		8	
(6)	900 025 025 02	Scheibe 8,4		1	
-	N 012 132 2	Zahnscheibe A 8,4		1	
7	900 910 011 02	Sicherungsmutter M 6		10	
(7)	900 084 010 02	Sicherheitsmutter M 6		4	
8	901 612 892 00	Kabelklemme 2-polig	-68	2	
(8)	928 612 867 00	Leistungsverbinder	69	1	
9	900 014 061 02	Zylinderschraube M 5 X 10	69	1	
10	900 114 018 01	Zahnscheibe	69	1	
11	900 187 014 02	Sechskantblechschraube BZ 4,2 X 16		4	
(11)	900 187 013 02	Sechskantblechschraube BZ 4,3 X 13		2	
(11)	900 014 013 02	Zylinderschraube M 4 X 10	-68	2	
(11)	900 187 013 02	Sechskantblechschraube BZ 4,2 X 13	-68	4	
12	N 015 429 2	Schnappmutter B 4,2		X	
12	N 015 429 6	Schnappmutter B 4,2		X	
13	901 602 852 00	Widerstand - Beru -	-68	1	
(13)		Widerstand - Bosch -	-68	1	
14	901 609 053 01	Leitung Zündspule Vorwiderstand	-68	1	911
(14)	901 609 053 05	Leitung Zündspule Vorwiderstand - Bosch - mit Flachstecker	-68	1	911 /S
(14)	901 609 053 07	Leitung Zündspule	-68	1	

Modell: 911 65

Laufzeit: 1965>>1969

Pos	Teilenummer	Benennung	Bemerkung	St	Modellangabe
-	901 609 053 08	Vorwiderstand - Beru - Leitung Zündspule Relais	-68	1	911 TU
15	901 609 053 02	- MARELLI - Leitung Relais	-68	1	911 /S
(15)	901 609 053 06	Vorwiderstand - Bosch - Leitung Relais	-68	1	
16	901 609 053 03	Vorwiderstand - Beru - Leitung Trennstelle	-68	1	911 /S
(16)	901 609 053 07	Vorwiderstand - Bosch - Leitung Trennstelle	-68	1	
17	901 603 206 01	Vorwiderstand - Beru - Reglerschalter	-68	1	911 S/L
(17)	901 603 206 10	- Bosch - Reglerschalter	(USA) -68	1	911 911 TU
-	901 603 215 00	- MOTOROLA - Befestigungswinkel für Reglerschalter	-68	1	911 TU
-	900 075 010 02	- MOTOROLA - Sechskantmutter	-68	2	911 S/TU/L
-	N 010 212 14	Sechskantschraube		2	911 S/TU/L
-	999 072 005 09	Sechskantmutter		2	911 S/TU/L
-	999 072 005 01	Sechskantmutter		2	911 S/TU/L
-	900 076 010 02	Mutter		2	911 S/TU/L
-	900 076 010 0B	Mutter		2	911 S/TU/L
-	900 027 013 01	Federring	-68	2	911 S/TU/L
(17)	901 603 206 02	Regler	69	1	
(17)	901 603 206 11	- Bosch - Schwingregler	69	1	
18	999 591 327 02	- MOTOROLA - Blechmutter	-68	2	
18	999 501 327 01	B 6,3 Blechmutter		2	
18	999 591 327 01	B 6,3 Blechmutter	-68	2	
19	695 347 104 06	B 6,3 Masseband Trägerplatte		1	
-	901 612 323 01	Karosserie Massekabel Trägerplatte	-68	1	
20	900 076 030 02	Karosserie Sechskantmutter		1	
21	901 612 313 20	M 8 Masseband	-68	1	
22	901 615 102 00	Relais	-68	1	
23	901 612 893 01	Relais	-68	1	
24	901 617 115 00	Flachsteckergehäuse Verzögerungsrelais	69	1	911 E/S
25	900 187 013 02	Sechskantblechschaube	69	1	911 E/S
26	901 602 601 00	BZ 4,2 X 13 Schaltgerät	69	1	

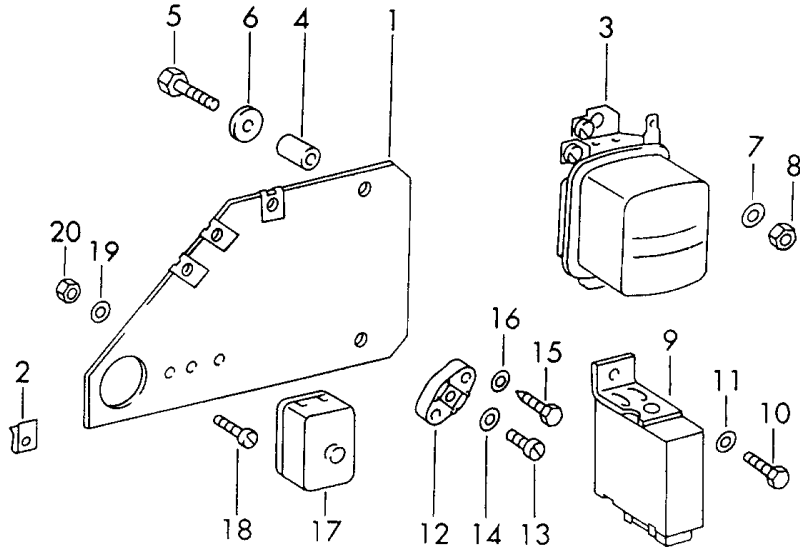
Modell: 911 65

Laufzeit: 1965>>1969

Pos	Teilenummer	Benennung	Bemerkung	St	Modellangabe
27	999 652 151 40	Steckverbinder	69	1	911 T
28	901 608 106 00	Kraftstoffpumpe siehe Gruppe 2/01/05	69	1	911 T
29	901 608 917 00	Stecker 22 X 1	69	1	911 T
30	901 608 919 00	Reduzierstück M 12 X 1/M 12 X 1,5	69	1	911 T
31	901 608 918 00	Steckverbinder 12 X 1,5	69	1	911 T
32	901 602 702 00	Steuergerät	69	1	
32	901 602 702 01	Steuergerät	69-	1	
32	901 602 702 AX	Steuergerät	69-	1	
32	901 602 702 X	Steuergerät Austausch	69	1	
33	900 067 008 02	Zylinderschraube M 6 X 12	69-	3	911 E/S
33	900 067 008 03	Zylinderschraube M 6 X 12	69-	3	911 E/S
34	900 027 014 01	Federring B 6	69	3	911 E/S
34	900 027 014 02	Federring B 6	69-	3	911 E/S
34	N 012 006 4	Federring B 6	69-	3	911 E/S
35	911 617 113 00	Temperaturschalter Kennlinie I Start	69	1	911 E/S
(35)	901 617 117 00	Temperaturschalter Kennlinie A Starthilfe	69	1	911 E/S
36	900 123 007 70	Dichtring A 14 X 18		2	
37	901 615 113 00	Relais "DASHPOT"	/L 69	1	911 T
(37)	901 615 111 00	Relais Einspritzpumpe	69	1	911 E/S
(37)	901 615 111 01	Relais Einspritzpumpe	69-	1	911 E/S

Modell: 911 65

Laufzeit: 1965>>1969



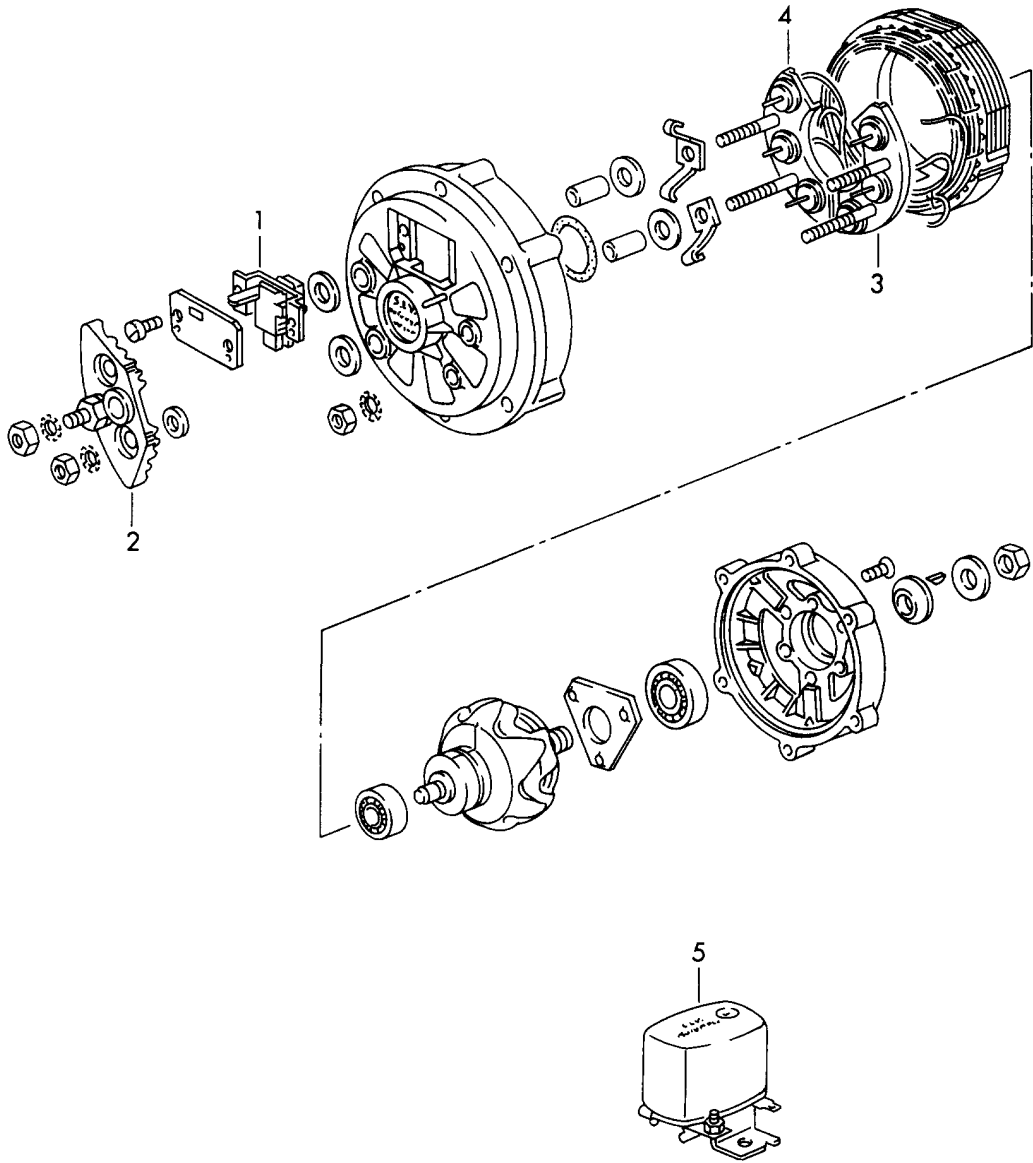
Modell: 911 65

Laufzeit: 1965>>1969

Pos	Teilenummer	Benennung	Bemerkung	St	Modellangabe
		Trägerplatte			912
1	902 610 011 00	Trägerplatte	69	1	
		mit			
		Blechmutter			
2	N 015 429 2	Schnappmutter	69	X	
		B 4,2			
2	N 015 429 6	Schnappmutter	69-	X	
		B 4,2			
3	616 603 212 00	Regler	-68	1	
		für			
		Drehstromgenerator			
		420 W			
(3)	616 603 202 01	Regler	-68	1	
		für			
		Drehstromgenerator			
		350 W			
(3)	616 603 212 00	Regler	69	1	
4	901 504 859 20	Schlauchstück		2	
5	900 074 015 02	Sechskantschraube	-68	2	
		M 6 X 30			
5	900 074 015 03	Sechskantschraube		2	
		M 6 X 30			
(5)	N 010 347 5	Sechskantschraube	69-	2	
		M 6 X 35			
6	999 025 108 02	Scheibe		2	
		B 6,4 X 14			
7	900 151 006 09	Scheibe		4	
		A 6,4			
8	999 084 103 02	Sicherungsmutter	-68	2	
		M 6			
(8)	900 084 010 02	Sicherungsmutter	69	2	
		M 6			
12	928 612 867 00	Leistungsverbinder	69	1	
13	900 014 061 10	Zylinderschraube	69	1	
		M 5 X 10			
14	900 114 018 01	Zahnscheibe	69	1	
15	900 187 014 02	Sechskantblechschraube	69	2	
		BZ 4,2 X 15			
16	900 025 002 02	Unterlegscheibe	69	2	
		4,3			
16	900 025 002 03	Unterlegscheibe	69-	2	
		4,3			
17	901 612 085 04	Sicherungsdose	69	1	912
		2-polig			
18	900 014 074 02	Zylinderschraube	69	2	
		AM 4 X 12			
19	900 028 018 01	Federscheibe	69	2	
		B 4			
20	N 011 004 6	Sechskantmutter	69	2	
		M 4			
20	N 011 004 G	Mutter	69-	2	
		M 4			

Modell: 911 65

Laufzeit: 1965>>1969



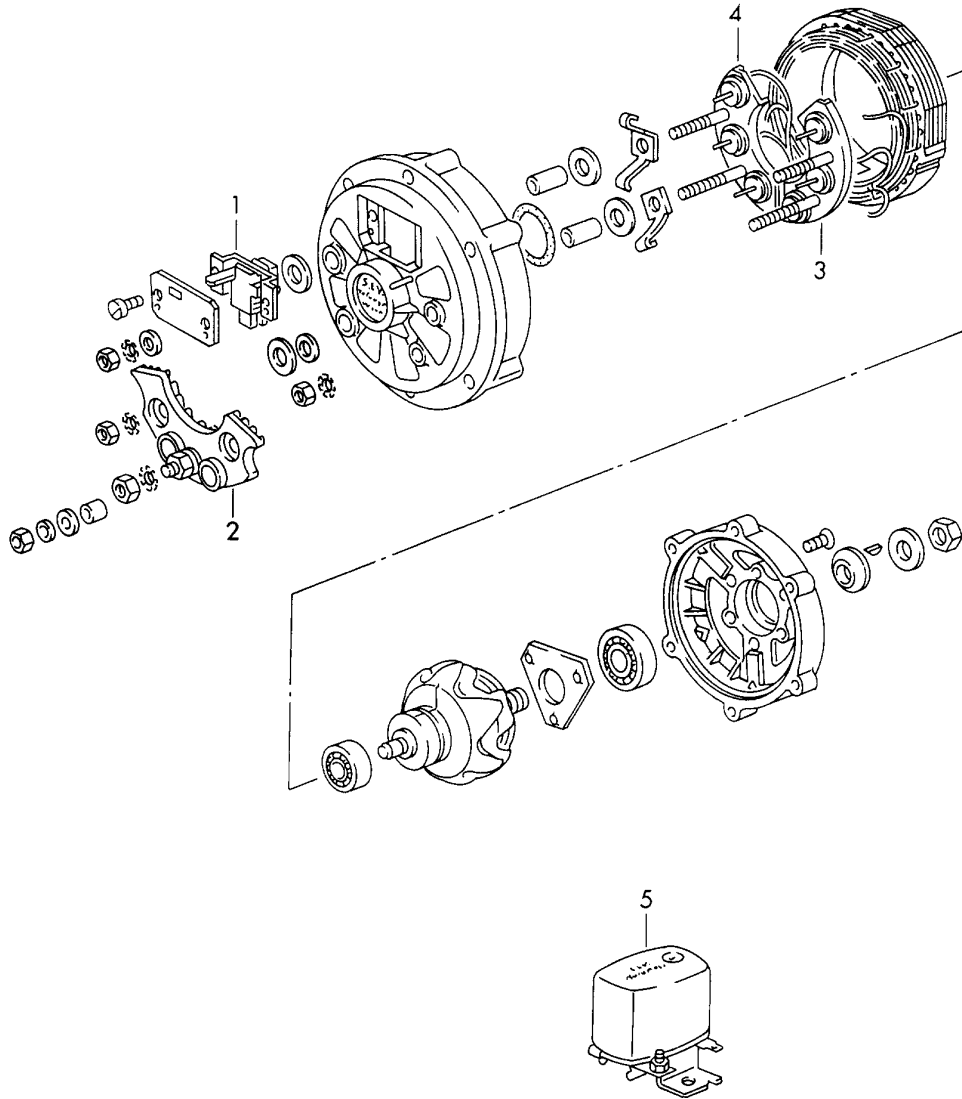
Modell: 911 65

Laufzeit: 1965>>1969

Pos	Teilenummer	Benennung	Bemerkung	St	Modellangabe
1	901 603 901 00	Drehstromgenerator 490/900 W Halter für Schleifkontakt	-68 (USA)	1	911 - MOTOROLA - 911 S/TU/L 911
2	901 603 902 00	Halter 490 W		1	911 TU
(2)	901 603 902 05	Halter 900 W	(USA)	1	911 S/TU/L 911
3	901 603 903 00	Halter 490 W		1	911 TU
(3)	901 603 903 05	Halter 900 W	(USA)	1	911 S/TU/L 911
4	901 603 904 00	Halter 490 W		1	911 TU
(4)	901 603 904 05	Halter 900 W	(USA)	1	911 S/TU/L 911
5	901 603 206 10	Reglerschalter	(USA)	1	911 S/TU/L 911

Modell: 911 65

Laufzeit: 1965>>1969



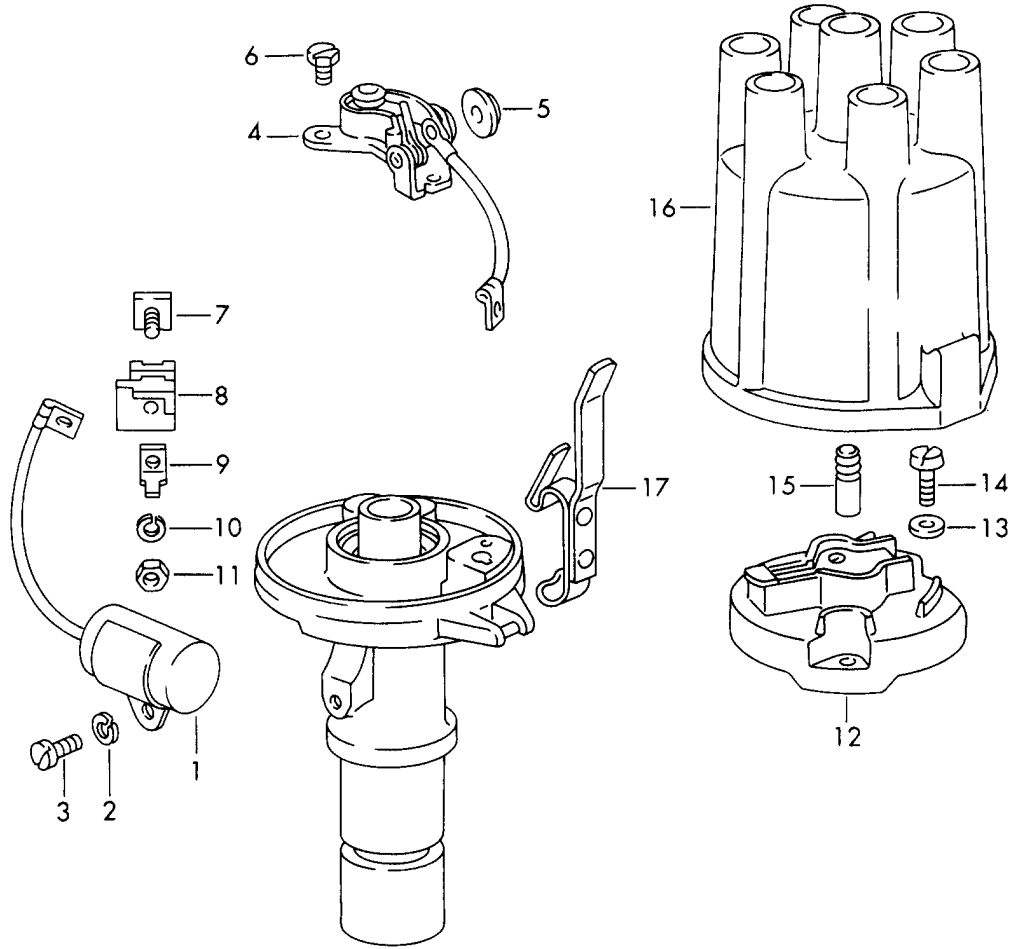
Modell: 911 65

Laufzeit: 1965>>1969

Pos	Teilenummer	Benennung	Bemerkung	St	Modellangabe
-	901 603 120 00	Drehstromgenerator 770 W	69		911 T/E/S - MOTOROLA -
1	901 603 907 00	Drehstromgenerator 770 W		1	
1	901 603 907 00	Halter		1	
2	901 603 908 00	Halter		1	
3	901 603 909 00	Halter		1	
4	901 603 910 00	Halter		1	
5	901 603 206 11	Schwingregler		1	

Modell: 911 65

Laufzeit: 1965>>1969



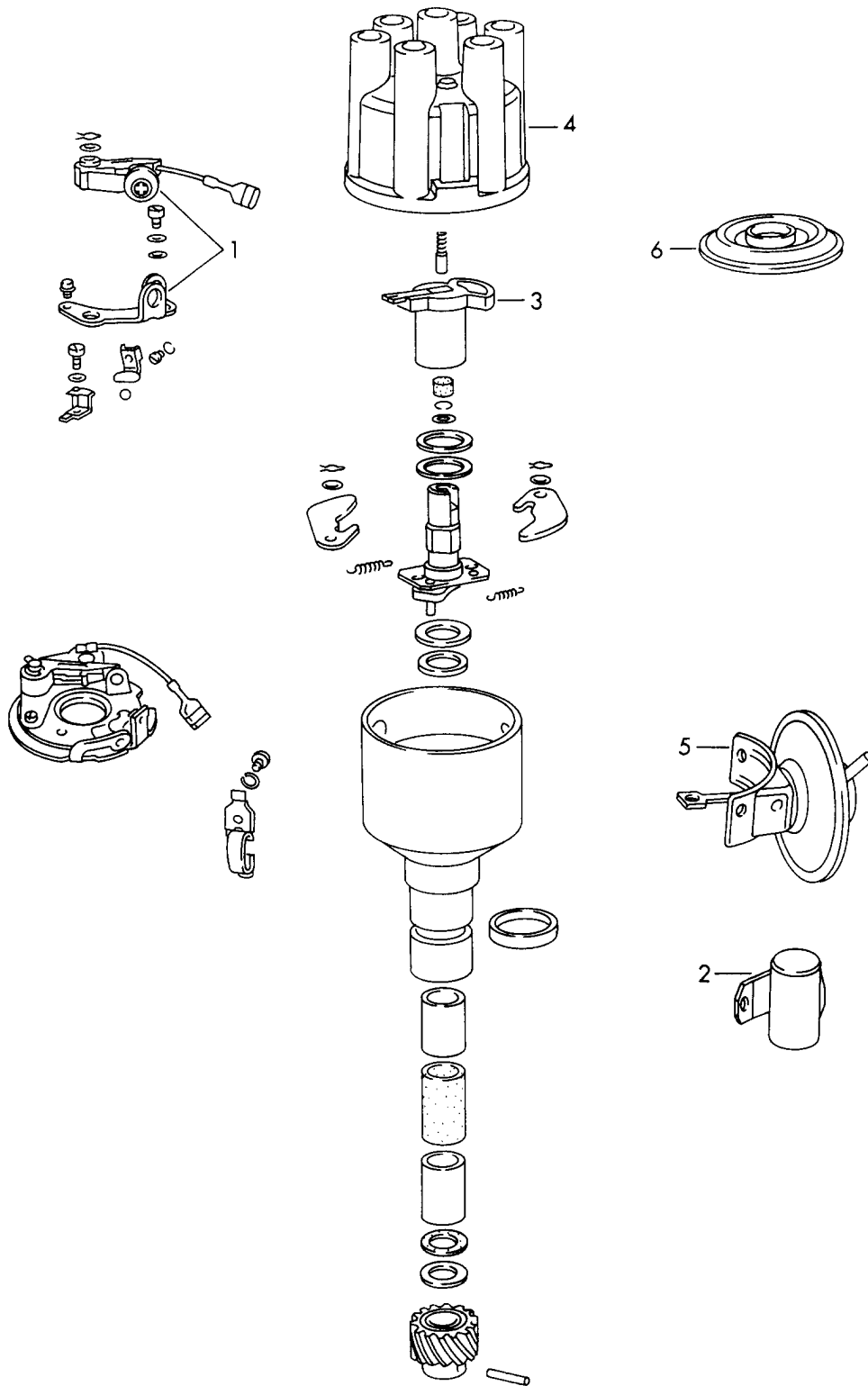
Modell: 911 65

Laufzeit: 1965>>1969

Pos	Teilenummer	Benennung	Bemerkung	St	Modellangabe
		Reparaturmaterial			911 TU/T
		Zündverteiler			- MARELLI -
-	901 602 022 00	Zündverteiler	69	1	911 T
1	901 602 931 00	Kondensator		1	
2	900 027 011 01	Federring B 4		1	
3	900 014 013 02	Zylinderschraube M 4		1	
4	911 602 960 00	Unterbrecherkontakt		1	
5	901 602 933 00	Scheibe		1	
6	901 602 934 00	Schraube		2	
7	901 602 935 00	Schraube		1	
8	901 602 936 00	Isolierstück		1	
9	999 652 315 02	Flachstecker		1	
10	900 027 011 01	Federring B 4		1	
11	900 076 002 02	Sechskantmutter M 4		1	
12	901 602 928 01	Verteilerläufer		1	
13	901 602 950 00	Scheibe		2	
14	901 602 951 00	Schraube		2	
15	901 602 952 00	Kontaktstift		1	
16	901 602 953 00	Verteilerkappe		1	
17	901 602 954 00	Feder		2	

Modell: 911 65

Laufzeit: 1965>>1969



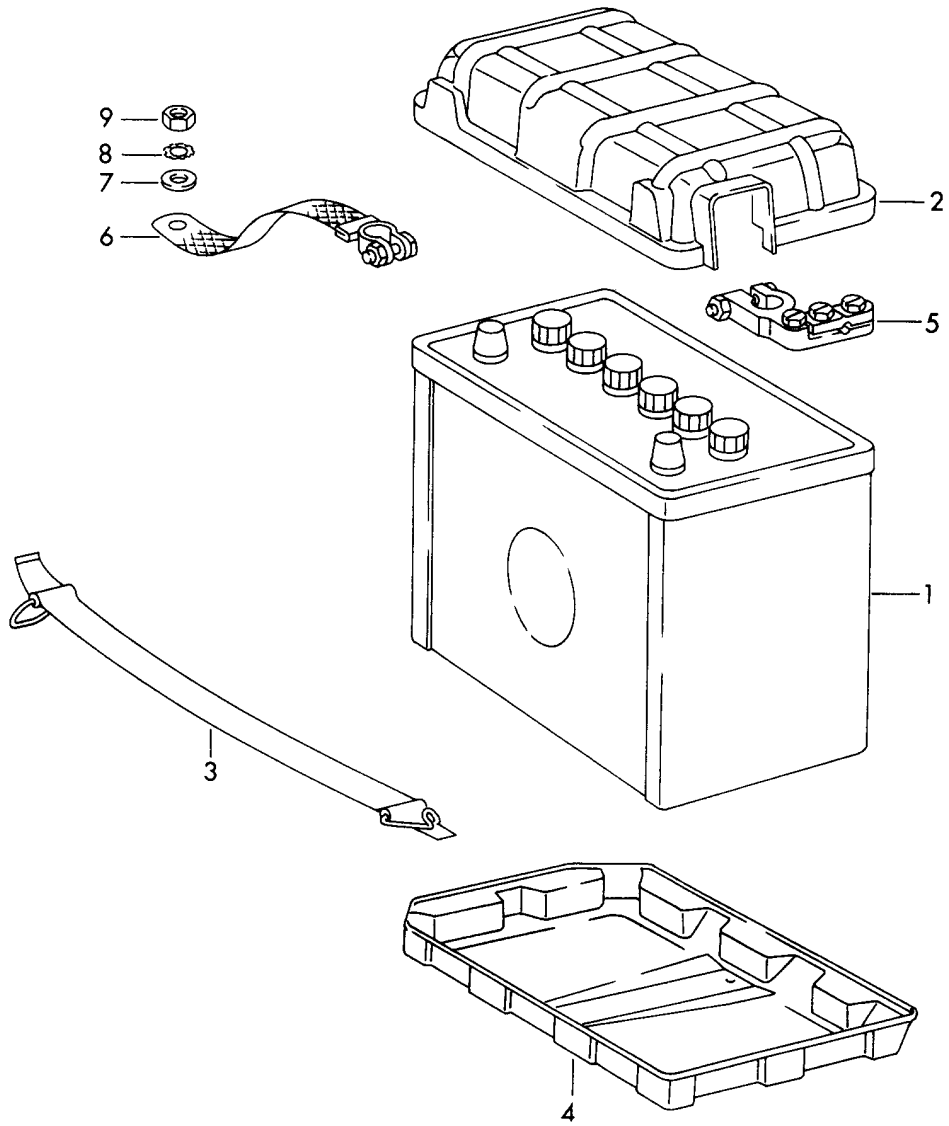
Modell: 911 65

Laufzeit: 1965>>1969

Pos	Teilenummer	Benennung	Bemerkung	St	Modellangabe
		Reparaturmaterial	(USA)		911 /L
		Zündverteiler			911 T/E/S
		- Bosch -			
-	901 602 027 00	Zündverteiler	69	1	911 E
-	901 602 031 00	Zündverteiler	69	1	911 S
(1)	616 602 226 02	Unterbrecherkontakt	69	1	911 T/E/S
3	911 602 925 00	Verteilerläufer	-68	1	911 /L
			69		911 E
(3)	911 602 928 00	Verteilerläufer	69	1	911 T
(3)	911 602 929 00	Verteilerläufer	69	1	911 S
4	901 602 963 00	Verteilerkappe		1	
6	901 602 927 00	Staubschutzdeckel		1	

Modell: 911 65

Laufzeit: 1965>>1969



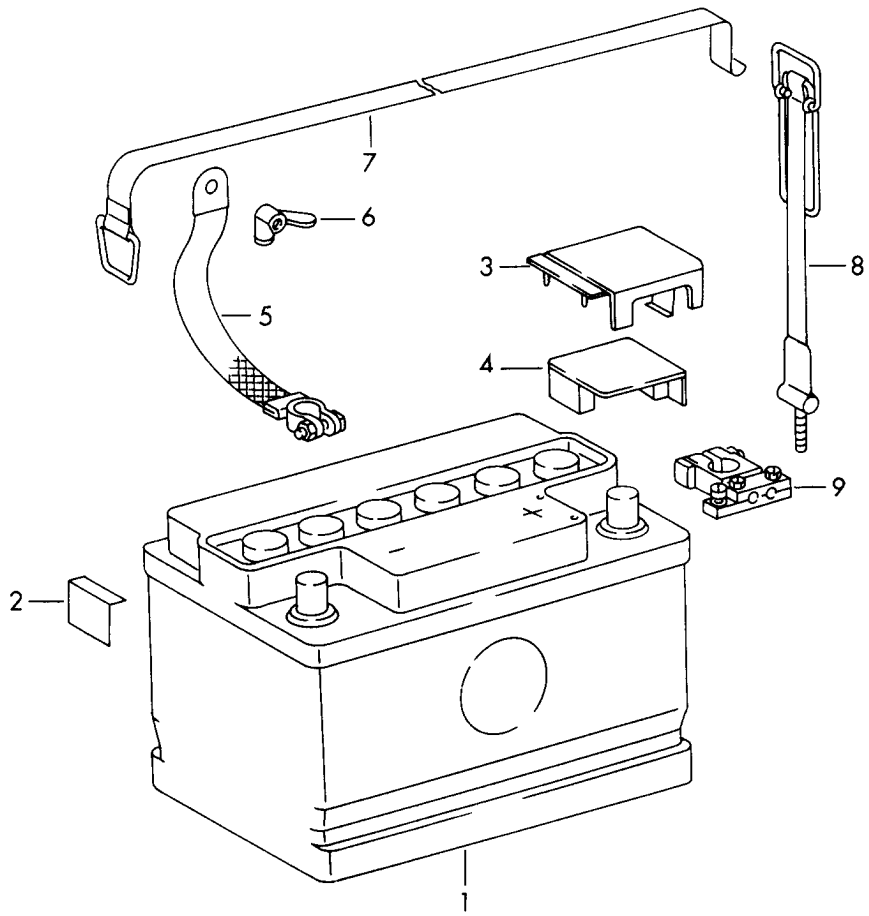
Modell: 911 65

Laufzeit: 1965>>1969

Pos	Teilenummer	Benennung	Bemerkung	St	Modellangabe
1	999 611 010 90	Batterie Batterie 12 V 45 AH	-68	1	
2	901 611 121 20	Batteriedeckel		1	
3	901 611 025 20	Halteband		1	
3	901 611 025 21	Halteband		1	
4	901 611 231 20	Schale		1	
5	901 611 311 00	Klemme		1	
6	901 611 902 20	Masseband		1	
7	900 151 008 02	Scheibe A 8,4		2	
8	N 012 132 2	Zahnscheibe A 8,4		1	
9	900 076 030 02	Sechskantmutter M 8		1	

Modell: 911 65

Laufzeit: 1965>>1969



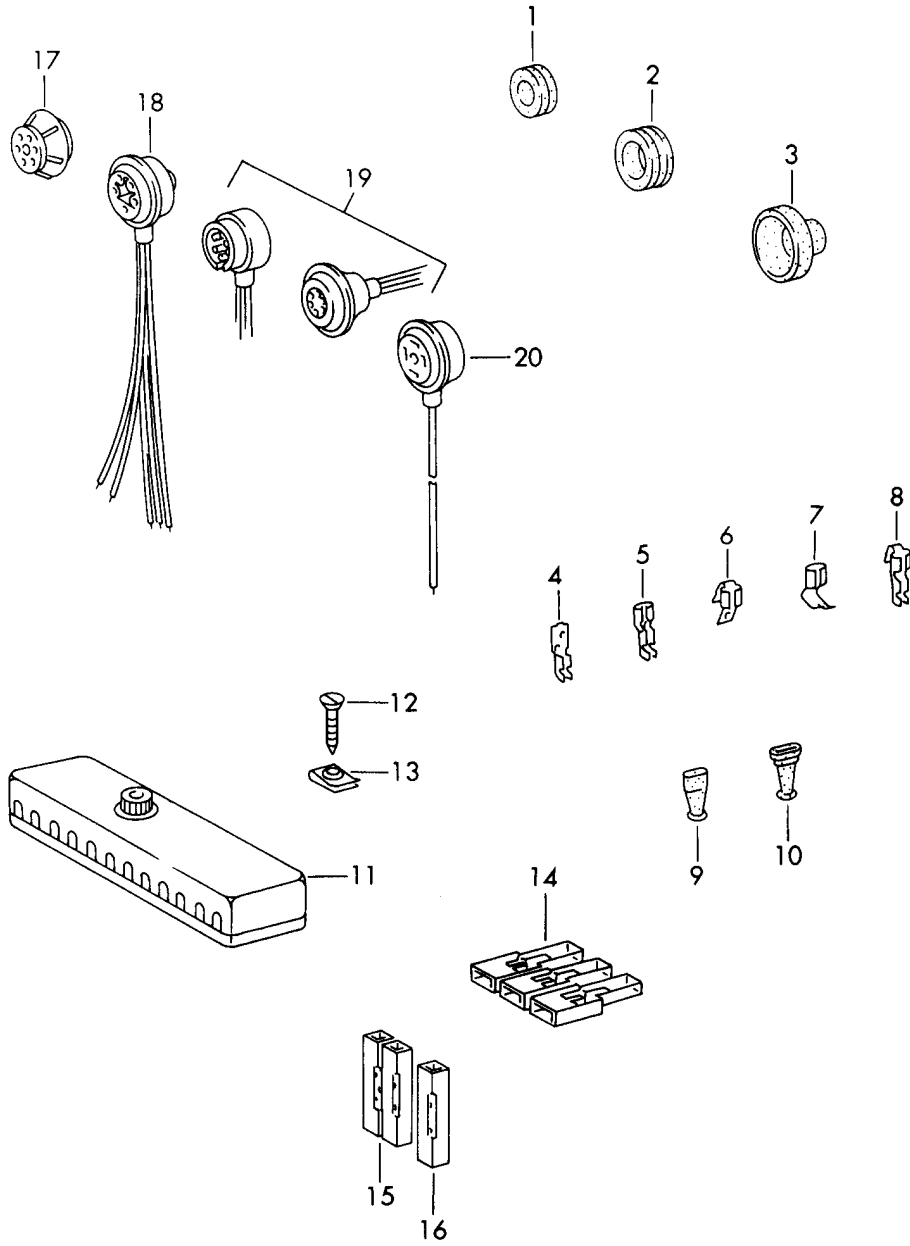
Modell: 911 65

Laufzeit: 1965>>1969

Pos	Teilenummer	Benennung	Bemerkung	St	Modellangabe
		Batterie	69		
1	999 611 012 90	Batterie 12 V 45 AH		1	912
(1)	999 611 014 90	Batterie 12 V 36 AH		2	911
(1)	999 611 014 91	Batterie 12 V 36 AH Gehäuse Schwarz		2	911
2	901 611 115 00	Kantenschutz		2	912
3	999 611 104 00	Polabdeckung		1	912
				2	911
4	901 611 313 00	Polabdeckkappe		1	912
				2	911
5	901 611 902 20	Masseband		1	912
(5)	901 611 902 21	Masseband		2	911
6	999 044 001 02	Flügelmutter M 8		1	912
				2	911
-	900 025 025 02	Scheibe 8,4		1	912
				2	911
7	902 611 022 00	Spannband		1	912
(7)	901 611 022 00	Spannband		2	911
8	901 611 028 00	Verschluss		1	912
				2	911
9	901 611 311 00	Klemme		1	912
				2	911

Modell: 911 65

Laufzeit: 1965>>1969



Modell: 911 65

Laufzeit: 1965>>1969

Pos	Teilenummer	Benennung	Bemerkung	St	Modellangabe
1	999 702 046 50	Tüllen Stecker Kabeltülle 8 X 10 X 7	-68	1	
(1)	999 702 051 50	Kabeltülle	69	1	
2	999 702 044 50	Gummitülle Kofferboden		1	
3	911 611 921 00	Gummimanschette		1	
4	999 652 115 10	Flachstecker 0,5 - 2,5 MM		X	
5	111 971 959	Flachsteckhülse mit Rastzunge 6,3 X 0,8		X	
(5)	PCG 971 959	Flachsteckhülse ohne Rastzunge 6,3 X 1,0 SN		X	
(5)	999 652 106 02	Flachsteckhülse 0,5 - 2,5 MM		X	
(5)	N 017 491 8	Flachsteckhülse 2,5 MM		X	
(5)	N 017 494 3	Flachsteckhülse 4,0 - 6,0 MM		X	
6	999 652 122 10	Mehrfachsteckanschluss		X	
-	999 652 126 10	Steckverteiler		X	
7	999 652 116 10	Flachsteckhülse 2,5 MM		X	
8	999 652 126 10	Steckverteiler		X	
9	999 652 119 40	Steckergehäuse		X	
10	999 652 120 40	Isolierhülse		X	
11	901 612 801 20	Sicherungsdose 12-polig	-68	1	
-	N 017 121 1	Schmelzsicherung 8/15 A		10	
-	N 017 121 5	Sicherung 25/40 A		2	
-	901 612 831 20	Schild		1	
(11)	901 612 085 00	Sicherungsdose I 8fach	69	1	
(11)	901 612 085 01	Sicherungsdose II 8fach	69	1	
(11)	901 612 085 02	Sicherungsdose 4-polig	69	1	911 E/S
-	901 612 835 01	Verbindungsschiene	69	1	911 E/S
(11)	901 612 085 03	Sicherungsdose 3-polig	(USA) 69	1	912 911 E/S
(11)	901 612 085 04	Sicherungsdose 2-polig	69	1	912 911 T
-	N 017 121 4	Sicherung 16 A		X	
-	900 173 006 90	Schmelzsicherung 5 A		X	
12	900 143 029 02	Linsenblechschaube BZ 4,2 X 16		4	
13	N 015 429 2	Schnappmutter		2	
13	N 015 429 6	Schnappmutter		2	
-	900 014 074 02	Zylinderschraube AM 4 X 12		2	
-	900 028 018 01	Federscheibe B 4		2	

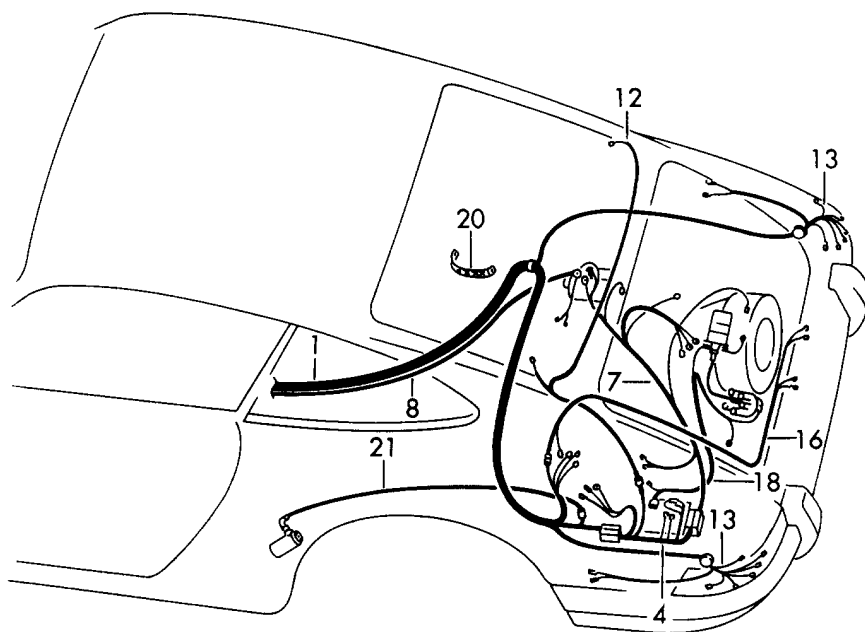
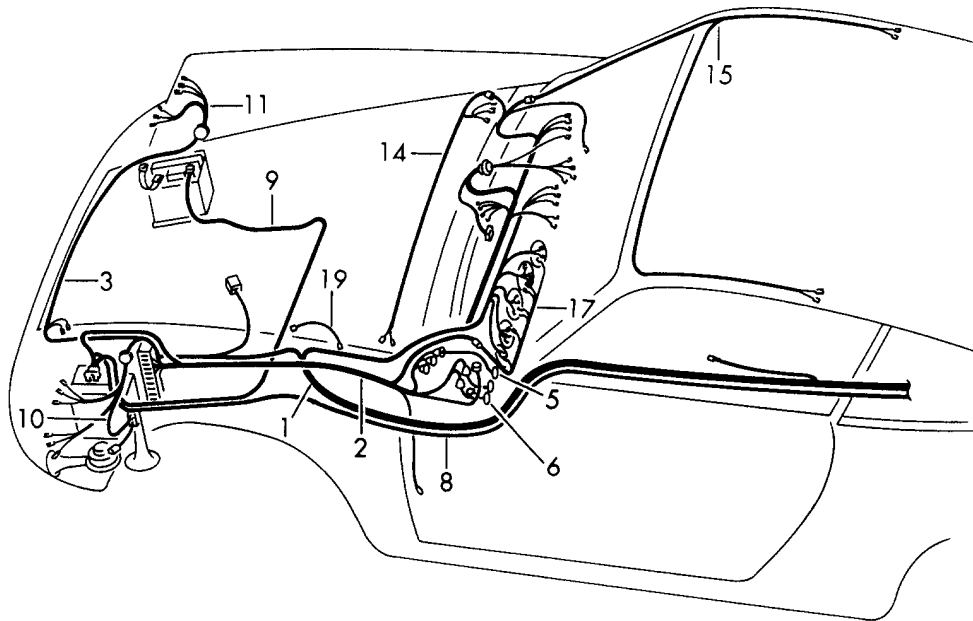
Modell: 911 65

Laufzeit: 1965>>1969

Pos	Teilenummer	Benennung	Bemerkung	St	Modellangabe
-	N 011 004 6	Sechskantmutter M 4		2	
-	N 011 004 G	Mutter M 4		2	
-	901 551 465 00	Abdeckung Sicherungshalter		1	
-	999 591 805 12	Druckknopf		2	
-	900 145 043 00	Linsensenkblechschraube B 3,5 X 9,5		2	
14	999 652 151 40	Steckverbinder 3-polig		2	
15	999 652 142 40	Steckverbinder 2-polig		X	
(15)		Steckverbinder 5-polig		X	
16		Steckverbinder 1-polig		X	
17	901 612 061 00	Steckverbinder Motorraum	69	3	
18	901 612 333 00	Steckdose Einheitsrelais	69	X	
19	901 612 330 00	Mehrfachsteckverbinder 6-polig	69	X	
20	901 612 334 00	Steckdose Warnblinkschalter	69	X	

Modell: 911 65

Laufzeit: 1965>>1969



Modell: 911 65

Laufzeit: 1965>>1969

Pos	Teilenummer	Benennung	Bemerkung	St	Modellangabe
-	901 612 001 01	Kabelstränge Kabelsatz Bugraum	-68	1	
1	901 612 003 03	Kabelstrang NR. 1 Tunnel	/LL 69	1	911
(1)	902 612 003 00	Kabelstrang NR. 1A Tunnel	/LL 69	1	912
(1)	901 612 028 21	Kabelstrang NR. 25 Tunnel	69	1	
(1)	901 612 003 04	Heckscheibenwischer Kabelstrang NR. 61 Tunnel	/RL 69	1	
(1)	901 612 095 00	Kabelstrang NR. 63 Tunnel	69	1	
2	901 612 001 02	Heckscheibenwischer Kabelsatz NR. 2	69	1	
(2)	901 612 001 03	Kofferraum Kabelsatz NR. 60 Kofferraum Sicherheitshalter Schalter Instrumente	69	1	
3	901 612 050 00	Kabelstrang NR. 3 Leuchten vorn	69	1	
-	901 612 011 25	Kabelstrang Nebelscheinwerfer	-68	1	
-	901 612 010 00	Kabelstrang NR. 27 Nebelscheinwerfer	69	1	
-	901 612 063 10	Kabelstrang NR. 77 Nebelscheinwerfer	/LL (CH) 69	1	
-	901 612 052 00	Kabelstrang Leitungen für Fernscheinwerfer 901.631.121.00 nicht für (USA)	-68	2	911 S/TU/L 912
-	911 612 073 00	Kabelstrang NR. 73 Fernscheinwerfer	69	1	
-	902 612 201 00	Kabelstrang NR. 74 Fernscheinwerfer	69	1	912
-	901 612 003 01	Kabelstrang Schalttafel mit Flachstecker	-68	1	
-	901 612 003 02	Kabelstrang Schalttafel mit Rundstecker	-68	1	911 COUPE
4	901 612 037 00	Kabelstrang	-68	1	911 /S/L

Modell: 911 65

Laufzeit: 1965>>1969

Pos	Teilenummer	Benennung	Bemerkung	St	Modellangabe
(4)	902 612 037 00	Regler Drehstromgenerator - Bosch - Kabelstrang	-68	1	912
(4)	901 612 037 10	Regler Drehstromgenerator 350 W Kabelstrang	-68	1	911 TU
(4)	902 612 037 02	Regler Drehstromgenerator - MOTOROLA - Kabelstrang		1	912
(4)	901 612 037 20	NR. 16 Regler Drehstromgenerator 420 W Kabelstrang	69	1	911
(4)	901 612 037 25	NR. 20 Regler Drehstromgenerator - Bosch - Kabelstrang	69	1	911
-	902 612 209 00	NR. 21 Regler Drehstromgenerator - MOTOROLA - Kabelstrang	/LL	1	912 TARGA
-	902 612 088 00	NR. 76 Trägerplatte Regler nur in Verbindung mit Rückwand 901.565.006.40 Kabelstrang	/LL 69	1	912 TARGA
5	901 612 067 00	NR. 58 Klemme NR. 30 Sicherungshalter Regler nur in Verbindung mit Heckscheibe Kabelstrang	69	1	
6	901 612 022 06	NR. 10 Lichtschalter Kabelstrang	69	1	
-	905 612 001 00	NR. 11 Zündanlassschalter Warnlichtschalter Geber Kabelsatz SPM	-68 (USA)	1	911 S/TU/L 911 912 SPM
-	999 659 023 50	Kappe für Steuerventil 905.108.370.00	-68	1	
-	905 612 001 01	Kabelstrang NR. 6 Rückfahrlichtschalter Überbrückungsschalter	69	1	911 T/E SPM
-	905 612 542 00	Kabelschuh für Kabelstrang		1	

Modell: 911 65

Laufzeit: 1965>>1969

Pos	Teilenummer	Benennung	Bemerkung	St	Modellangabe
-	901 612 065 00	NR. 6 Kabelstrang	69	1	911 T
-	901 612 002 03	NR. 7 Vorwiderstand Kabelstrang	/LL -68	1	
-	999 659 021 50	Heck Kappe für 901.612.002.03		1	
-	901 612 002 04	Kabelstrang	/RL -68	1	911 S/TU/L
-	999 613 017 40	Heck Überzug für Kabelhalter Kabelstrang	-68	*	912
7	901 612 068 00	Heck Kabelstrang	69	1	911 E/S
(7)	901 612 022 05	NR.4 Motorraum Einspritzanlage Kabelstrang	69	1	911
(7)	905 612 001 10	NR. 17 Motorraum Öldruckgeber Öldruckschalter Fernthermometergeber Kabelstrang	69	1	911 SPM
(7)	901 612 069 00	NR. 18 Motorraum Einspritzanlage Kabelstrang	69	1	911 E/S
(7)	902 612 090 00	NR. 24 Einspritzpumpe Motor Kupplung Kabelstrang	69	1	912
8	901 611 031 21	NR. 59 Vergaser Motor Kupplung Starterkabel	-68	1	
-	999 702 051 50	Kabeltülle für 901.611.031.20	-68	1	
-	901 611 923 00	Schutzschlauch für 901.611.031.20	-68	1	COUPE
(8)	901 611 031 21	Starterkabel	69	1	
9	901 611 303 00	NR. 22 Kabelstrang	69	1	911
10+11	901 612 047 00	NR. 23 Kabelstrang	69	2	
-	901 612 070 05	NR. 38 Leuchten vorn Kabelstrang	/LL 69	1	
-	901 612 813 01	NR. 19 Sicherungshalter Heckscheibenwischer Schalter Sicherungshalter für Klimaanlage	-68	1	911 /S 912

Modell: 911 65

Laufzeit: 1965>>1969

Pos	Teilenummer	Benennung	Bemerkung	St	Modellangabe
-	900 173 004 90	Schmelzsicherung 6 A	-68	1	
-	901 612 813 01	Sicherungshalter für Warnlicht (USA)	-68	1	
-	901 612 084 00	Kabelstrang NR. 28 Klimaanlage	69	1	
-	901 612 086 00	Kabelstrang NR. 29 Klimaanlage	69	1	
-	911 612 078 00	Kabelstrang NR. 78 Klimaanlage Sicherungshalter Relais	/LL 69	1	
-	911 612 079 00	Kabelstrang NR. 79 Klimaanlage Elektrolüfter	/LL 69	1	911
-	902 612 210 02	Kabelstrang NR. 80 Klimaanlage Elektrolüfter	/LL 69	1	912
-	901 612 015 30	Kabelstrang Heizgerät - WEBASTO - F >> 030 8069 F >> 035 5414 F >> 046 2711 F >> 050 0419 F >> 055 0271	-68	1	911 /S
-	901 612 015 31	Kabelstrang Heizgerät - WEBASTO - F 030 8070 >> F 035 5415 >> F 046 2712 >> F 050 0420 >> F 055 0272 >>	-68 (USA)	1	WW 911 S/TU/L 911
-	999 702 052 50	Gummitülle für 901.612.015.31		1	
-	901 612 053 00	Kabelstrang NR. 30 Heizgerät - WEBASTO -	/LL 69	1	
-	999 702 119 50	Gummitülle für 901.612.053.00		1	
-	901 612 024 21	Kabelstrang NR. 31 Heckscheibenwischer	69	1	
-	999 702 119 50	Gummitülle für 901.612.024.21		1	
-	901 612 021 20	Kabelstrang Schiebedach	/LL -68	1	
-	901 612 021 22	Kabelstrang Schiebedach	/RL -68	1	911
-	644 612 802 00	Sicherungsdose Zweifach	-68	1	WW

Modell: 911 65

Laufzeit: 1965>>1969

Pos	Teilenummer	Benennung	Bemerkung	St	Modellangabe
-	644 612 832 00	Schiebedach oder Automatik-Antenne Schild für 644.612.802.00		1	
-	900 189 006 02	Halbrundschraube AM 4 X 18 für 644.612.802.00		2	
-	900 114 014 01	Zahnscheibe A 4,3 für 644.612.802.00		2	
-	900 198 004 02	Vierkantmutter M 4 für 644.612.802.00		2	
-	901 612 075 00	Kabelstrang NR. 34	/LL 69	1	
-	901 612 096 00	Schiebedach Kabelstrang NR. 64	/RL 69	1	
-	901 612 071 02	Schiebedach Kabelstrang NR. 35	/LL 69	1	
-	901 612 071 03	elektrischer Fensterheber Kabelstrang NR. 35A	69	2	
-	901 612 097 00	elektrischer Fensterheber Kabelstrang NR.65 Tür	/RL 69	1	
12	901 612 066 00	elektrischer Fensterheber Kabelstrang NR. 36	69	1	
(12)	901 612 030 00	Heckscheibenheizung einfach Kabelstrang NR. 37	69	1	911
-	111 971 911 A	Heckscheibenheizung zweistufig heizbar Tülle für 901.612.030.00		1	
(12)	901 612 089 00	Kabelstrang NR. 56	/LL 69	1	
(12)	901 612 089 07	Heckscheibenheizung zweistufig heizbar Kabelstrang NR. 75	/LL 69	1	911
-	901 612 087 00	Heckscheibenheizung zweistufig heizbar Kabelstrang NR. 54	69	1	
13	901 612 022 07	Einheitsrelais Heckscheibenheizung einfach Kabelstrang NR. 39	69	2	
-		Heckleuchte Kabelstrang NR. 5	69	1	

Modell: 911 65

Laufzeit: 1965>>1969

Pos	Teilenummer	Benennung	Bemerkung	St	Modellangabe
14	901 612 042 00	Heckleuchte Kabelstrang NR. 44	69	1	
15	901 612 035 41	Kofferraumleuchte Kabelstrang NR. 42	/LL 69	1	TARGA
(15)	901 612 035 20	Innenleuchte Kabelstrang NR. 45	69	1	COUPE
-	901 612 079 00	Innenleuchte Kabelstrang NR. 43	/LL 69 (USA)	1	911 T/E/S 912 WW 912
-	999 702 076 50	Warnlicht Bremse Gummitülle für 901.612.079.00		1	
-	914 613 491 00	Schutzkappe für 901.612.079.00		1	
16	901 612 041 20	Kabelstrang Kennzeichenleuchte	-68	1	
(16)	901 612 041 21	Kabelstrang NR. 46 Kennzeichenleuchte	69	1	
17	901 612 043 03	Kabelstrang NR. 47 Instrumente Beleuchtung	69	1	
-	901 612 311 21	Masseband Instrumente	-68	1	
-	901 612 031 23	Massekabel NR. 9 Instrumente	69	1	
-	901 612 062 00	Kabelstrang NR. 48 Schalter Fensterheber	69	3	
-	901 612 094 00	Kabelstrang NR. 62 Schalter Heckscheibenwischer	/RL 69	1	911 912
-	901 612 043 01	Plusleitung NR. 71 Instrumente	69	1	911 SPM
-	901 612 315 20	Kabelstrang NR. 49 Motorraumleuchte	69	1	
18	901 612 092 00	Kabelstrang NR. 50 Zündung H.K.Z.	69	1	911 E/S
-	901 612 099 00	Masseleitung NR. 66 Zündtransformator H.K.Z.	69	1	911 E/S
-	901 612 070 07	Kabelstrang NR.32 Zündverteiler Zündspule	69	1	911 T
-	616 609 053 00	Leitung NR. 72 Zündverteiler	69	1	912

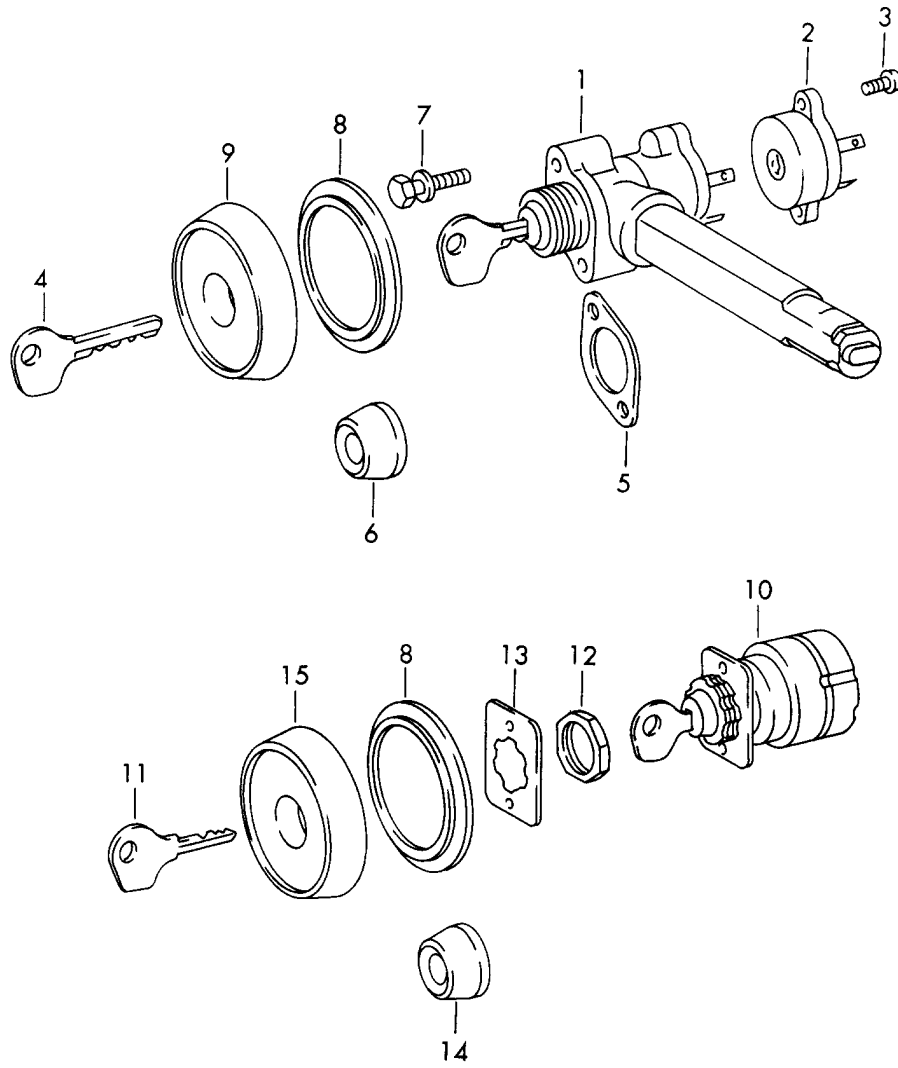
Modell: 911 65

Laufzeit: 1965>>1969

Pos	Teilenummer	Benennung	Bemerkung	St	Modellangabe
-	902 612 087 01	Zündspule Kabelstrang NR. 55	/LL 69	1	912
-	901 612 093 00	Unterdruckdose Abgasreinigung Kabelstrang NR. 57	/LL 69	1	911 T
19	901 612 303 20	Unterdruckdose Abgasreinigung Masseleitung NR. 51	/LL /RL	1 2	
20	999 611 918 20	Tankeinfüllung Masseband	-68	1	
(20)		Getriebe Masseband NR. 52	69	1	
		Getriebe Fahrwerk			
21	901 612 091 00	Kabelstrang NR. 8	69	1	911 E/S
-	999 702 076 50	Schmelzsicherung Kraftstoffpumpe Gummitülle für 901.612.091.00		1	
(21)	901 612 070 03	Plusleitung NR. 13	69	1	911 T
		Kraftstoffpumpe 3-polig WECO			
-	901 612 070 06	Verbindungsteil nicht für Masseleitung NR. 26	69	1	SPM 911 T
-	901 612 101 00	Kraftstoffpumpe Kabelstrang NR. 68	69	1	
		Lautsprecher Radio			
-	901 612 102 00	- BLAUPUNKT - Kabelstrang NR. 69	69	1	
		Lautsprecher Radio			
-	901 612 103 00	- BECKER - Kabelstrang NR. 70	69	1	
		Lautsprecher Radio			
-	999 513 002 40	- PHILIPS - Kabelbinder 186 MM		X	
-	N 020 910 4	Kabelbinder 186 MM		X	
-	999 513 003 40	Kabelbinder 186 MM		X	
-	999 613 017 40	Überzug für Kabelhalter		*	

Modell: 911 65

Laufzeit: 1965>>1969



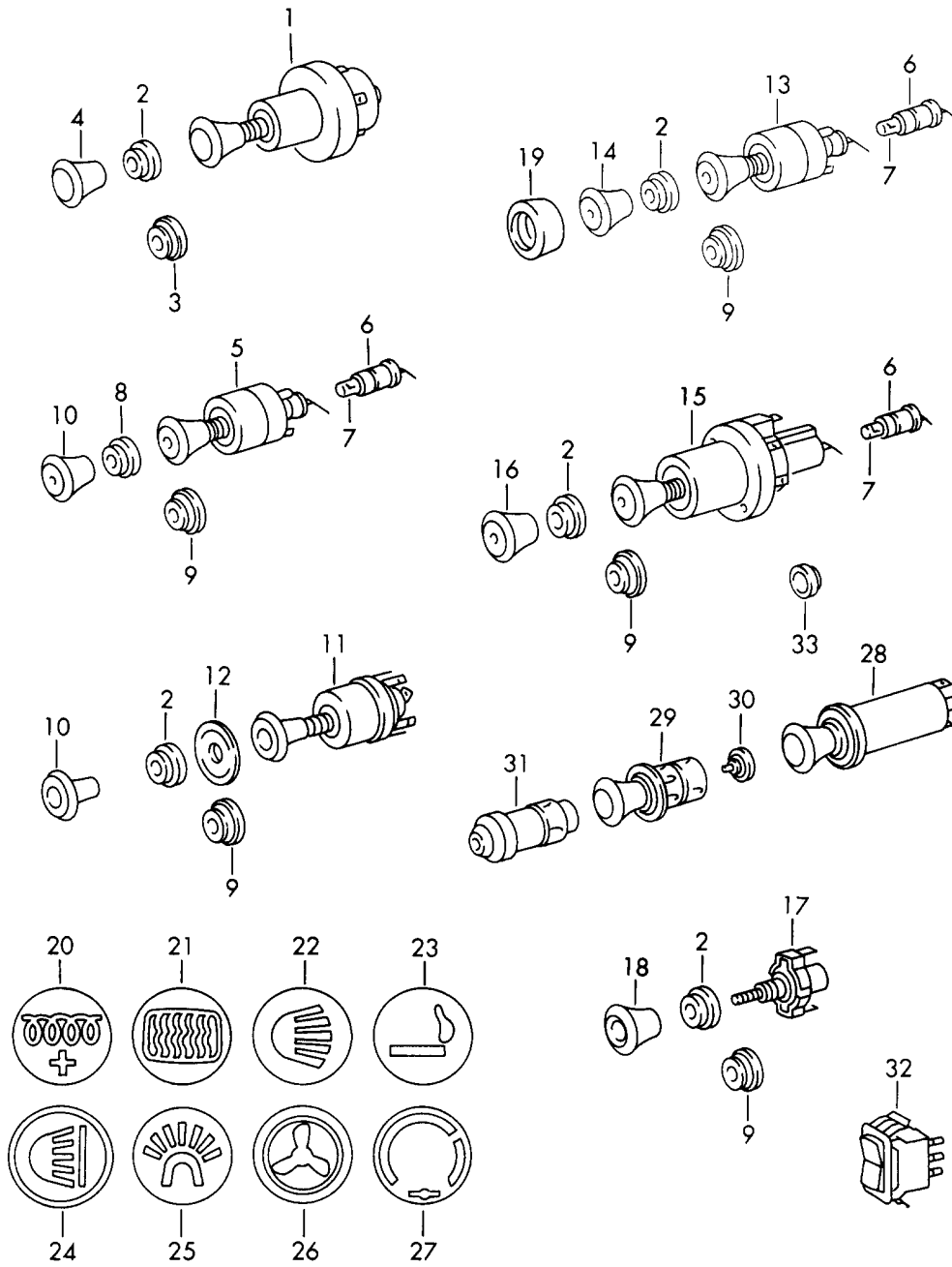
Modell: 911 65

Laufzeit: 1965>>1969

Pos	Teilenummer	Benennung	Bemerkung	St	Modellangabe
1	901 613 101 00	Lenkzündanlassschloss Zündanlassschalter Zündanlassschloss ohne Mutter für Europa nicht für (GB)	-68	1	
(1)	901 613 101 01	Zündanlassschloss ohne Mutter	69	1	
2	901 613 103 00	Zündanlassschloss		1	
3	900 016 014 02	Halbrundschraube AM 4 X 8		2	
4	901 722 314 00	Schlüssel Schliessungsnummer Angeben		1	
(4)	901 722 314 09	Schlüsselrohling		1	
5	911 347 613 00	Beilage für 901.613.101.00/01		1	
(5)		Beilage für 901.613.101.01		1	911 T/E/S
6	901 613 191 00	Mutter	-68	1	911 COUPE
7	901 613 193 00	Abreisschraube		2	
8	902 613 163 00	Zwischenring	-68	1	911 /TU
(8)	901 613 163 50	Zwischenring	-68	1	911 S/L
			-68		911 T/E/S
					912
9	901 613 160 00	Blende		1	
9	901 613 160 02	Blende		1	
10	901 613 101 10	Zündanlassschalter ohne Mutter mit Rundstecker Schliessungsnummer Angeben für Übersee mit (GB)	-68	1	911 COUPE
(10)	901 613 013 00	Zündanlassschalter ohne Mutter mit Flachstecker Schliessungsnummer Angeben für Übersee mit (GB)	-68 -68 -68 -68	1	
11	644 613 901 02	Schlüssel Schliessungsnummer Angeben		2	
(11)	644 613 901 10	Schlüsselrohling		2	
12	901 613 193 10	Mutter		1	
13	901 613 108 10	Zentrierscheibe	/LL	1	
(13)	901 613 157 00	Zentrierscheibe	/RL	1	
14	901 613 191 10	Mutter	-68	1	911 COUPE
15	901 613 160 01	Blende		1	
15	901 613 160 03	Blende		1	

Modell: 911 65

Laufzeit: 1965>>1969



Modell: 911 65

Laufzeit: 1965>>1969

Pos	Teilenummer	Benennung	Bemerkung	St	Modellangabe
		Schalter			
		Instrumentenblende			
1	901 613 212 00	Lichtschalter		1	
-	901 613 213 00	Abstandscheibe	-68	1	912
-	901 613 213 01	Scheibe	69	X	
2	901 613 261 20	Mutter	-68	5	911 /TU 912
(2)	911 613 213 00	Rosette Kunststoff	69	5	
		nicht für			COMFORT
3	901 613 217 50	Rosette Verchromt	-68	1	911 S/L 912
(3)	901 613 216 50	Mutter Verchromt	69	1	911 SPM
4	901 552 821 20	Knopf		1	
-	901 613 625 31	Schalter für Gebläse	(USA) -68	1	911 L 911 /TU/L 912
-	901 613 043 00	Wischerschalter für Heckscheibenwischer		1	COUPE
6	999 632 007 00	Lampenfassung	-68	3	
(6)		Lampenfassung	69	3	
7	900 631 102 90	Leuchte 12V 2W		3	
8	901 613 261 20	Mutter Kunststoff	-68	3	911 /TU 912
9	901 613 216 50	Mutter Verchromt		5	
10	901 552 821 01	Knopf für Kontrollleuchte Rot	(USA) -68	2	911 /L 912
			69	3	911
11	901 613 623 02	Warnblinkschalter	69	1	
12	901 613 629 01	Klebeschild Warnblinkschalter deutsch	/LL 69	1	
(12)	901 613 629 02	Klebeschild Warnblinkschalter englisch	69	1	
(12)	901 613 629 03	Klebeschild Warnblinkschalter französisch	/LL 69	1	
(12)	901 613 629 04	Klebeschild Warnblinkschalter italienisch	/LL 69	1	
13	901 613 503 20	Schalter für Nebelscheinwerfer	-68 (USA)	1	911 /S/912 911 L 911 L/TU
(13)	902 613 511 91	Schalter für Heckscheibenheizung einstufig heizbar	69	1	
(13)	901 613 045 00	Schalter für Heckscheibenheizung zweistufig heizbar	69	1	
14	901 552 821 21	Knopf	-68	1	911 S/912 911 TU/L 911
(14)	901 552 821 01	Knopf	69	1	
15	901 613 625 30	Schalter für	-68	1	911 COUPE 911 S

Modell: 911 65

Laufzeit: 1965>>1969

Pos	Teilenummer	Benennung	Bemerkung	St	Modellangabe
		Fremdheizung F >> 030 8069 F >> 035 5414 F >> 046 2711 F >> 050 0419 F >> 055 0271			912
(15)	901 613 626 30	Schalter für Fremdheizung F 030 8070 >> F 035 5415 >> F 040 2712 >> F 050 0420 >> F 055 0272 >>	-68 (USA)	1	911 S/912 911 L/TU 911
(15)	911 613 027 00	Schalter für Nebelscheinwerfer und Nebelschlussleuchte	69	1	
16	901 552 821 21	Knopf	-68 69 (USA)	1	911 S/912 911 L/TU 911
17	901 613 631 00	Schalter für Fremdheizung	/LL 69	1	
18	901 552 823 00	Knopf	/LL 69	1	
19	901 552 827 00	Kappe	-68	9	
20	901 552 833 00	Symbol-Kappe für Fremdheizung		1	
21	901 552 837 00	Symbol-Kappe für Heckscheibenheizung		1	
22	901 552 832 00	Symbol-Kappe für Beleuchtung		1	
23	901 552 835 00	Symbol-Kappe für Zigarettenanzünder		1	
24	901 552 831 00	Symbol-Kappe für Nebelscheinwerfer	-68	1	
(24)	901 613 802 00	Symbol-Kappe für Nebelscheinwerfer	69	1	
25	901 552 836 00	Symbol-Kappe für Warnblinkschalter		1	
26	901 552 838 00	Symbol-Kappe für Gebläse	-68	1	
27	901 552 834 00	Symbol-Kappe für Radio		2	
28	901 652 102 00	Zigarettenanzünder	-68	1	
(28)	901 652 102 01	Zigarettenanzünder	69	1	
29	901 652 122 00	Stecker		1	
30	644 652 112 00	Glühspirale		1	
31	901 613 801 00	Stecker		1	
32	901 613 621 00	Tastschalter für Schiebedach Chrom		1	

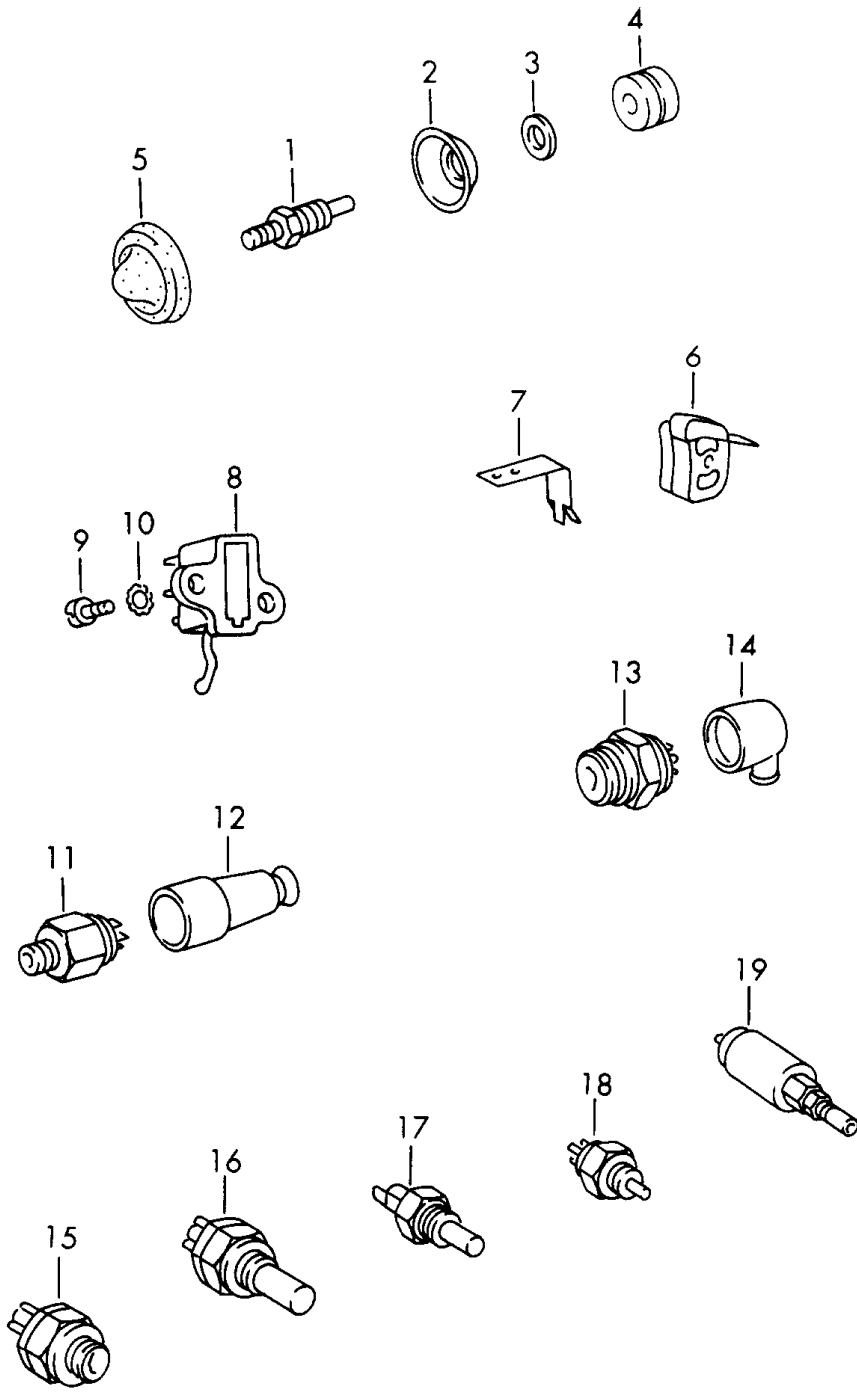
Modell: 911 65

Laufzeit: 1965>>1969

Pos	Teilenummer	Benennung	Bemerkung	St	Modellangabe
(32)		Tastschalter für Fensterheber Chrom		3	
-	901 613 635 00	Aufnahmerahmen	69	1	
33	901 552 881 20	Knopf		3	

Modell: 911 65

Laufzeit: 1965>>1969



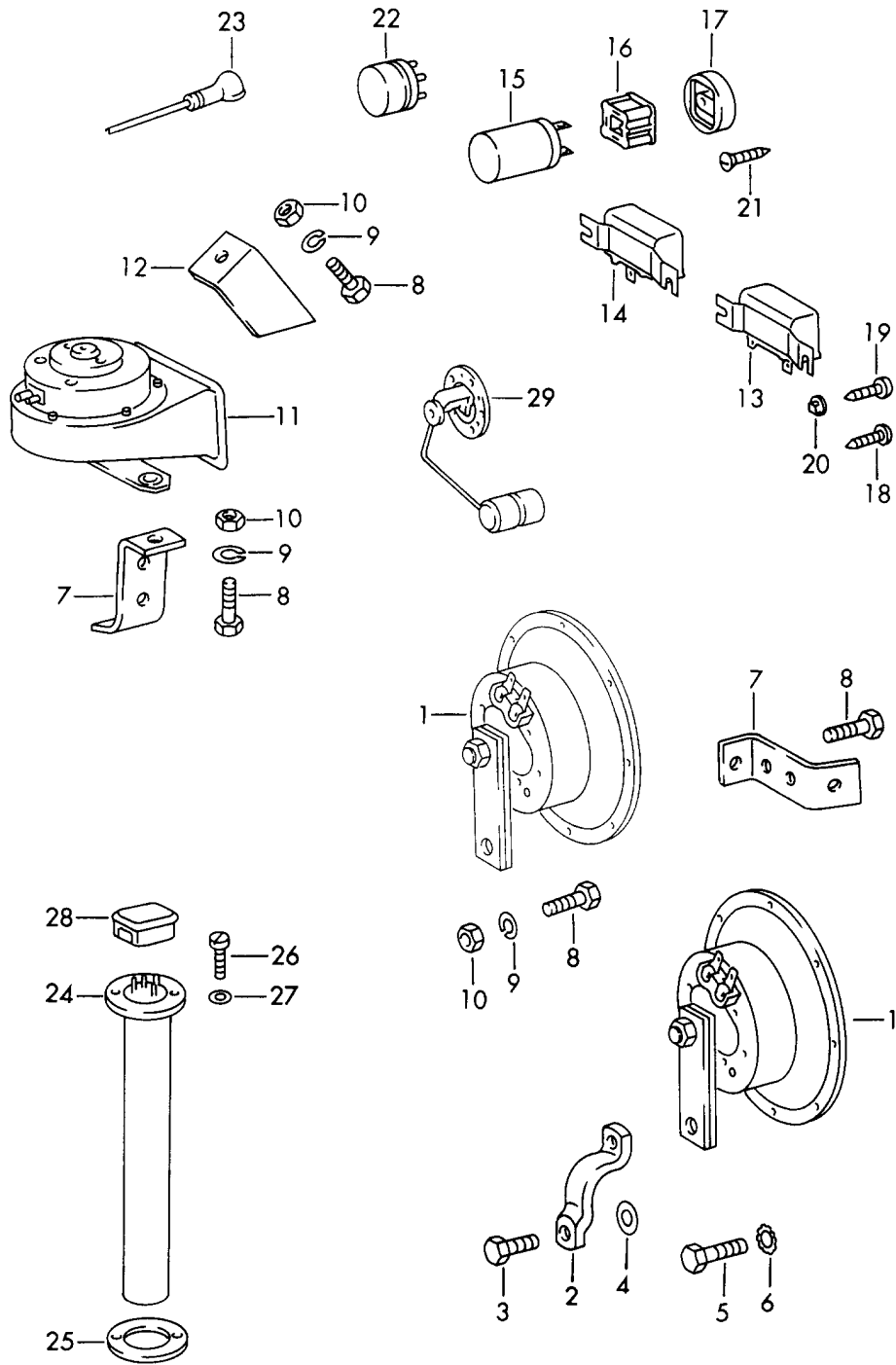
Modell: 911 65

Laufzeit: 1965>>1969

Pos	Teilenummer	Benennung	Bemerkung	St	Modellangabe
1	964 613 601 00	Schalter Türkontaktschalter für Innenleuchte und Kofferraumleuchte		3	
(1)	901 615 601 02	Kontaktschalter für Handschuhkastenleuchte	69	1	
(1)	901 615 601 03	Kontaktschalter für Handschuhkastenleuchte	69-	1	
2	901 615 615 20	Tellerscheibe		2	
3	900 031 001 60	Scheibe 8,4		2	
4	111 971 911 A	Tülle	-68	2	
(4)	999 702 011 50	Gummitülle	-68	2	
5	901 615 616 20	Gummikappe		2	
6	901 613 521 20	Kontaktschalter für Kontrollleuchte Handbremse siehe Gruppe 7/01/05		1	
7	901 613 523 20	Kontaktbügel für Kontrollleuchte Handbremse siehe Gruppe 7/01/05		1	
8		Bremslichtschalter siehe Gruppe 7/02/00	69	1	
9	900 146 011 02	Linsenschraube AM 4 X 10	69	1	
10	900 114 014 01	Zahnscheibe A 4,3	69	1	
11	901 613 401 00	Bremslichtschalter	-68	1	911 /S
-	999 702 015 50	Gummitülle	-68	1	911 /S
-	999 703 075 40	Stopfen für Kabelstrang	-68	1	911 /S
12	914 613 491 00	Schutzkappe	-68	1	911 /S
13	914 613 541 02	Rückfahrlichtschalter		1	
14	914 613 491 00	Schutzkappe		1	
15		Rückfahrlichtschalter siehe Gruppe 3/02/00	69	1	911 T/E SPM
16		Überbrückungsschalter siehe Gruppe 3/07/05	69	1	911 T/E SPM
17		Temperaturschalter siehe Gruppe 3/06/00	69	1	911 T/E SPM

Modell: 911 65

Laufzeit: 1965>>1969



Modell: 911 65

Laufzeit: 1965>>1969

Pos	Teilenummer	Benennung	Bemerkung	St	Modellangabe
1	901 635 102 00	Signalhorn Relais Signalhorn Tiefton - BOSCH 390 HZ - nur Satzweise verwenden mit 901.635.112.00	-68	1	911 COUPE
(1)	901 635 112 00	Signalhorn Hochton - BOSCH 520 HZ - F >> 030 1224	-68	1	911 COUPE
(1)	901 635 102 01	Signalhorn Tiefton - BOSCH 290 HZ - nur Satzweise verwenden mit 901.635.112.01	-68	1	911 COUPE
(1)	901 635 112 01	Signalhorn Hochton - BOSCH 345 HZ - F 030 1225 >> 030 5100	-68	1	911 COUPE
(1)	902 635 102 00	Signalhorn Tiefton - BOSCH 335 HZ -	(USA)	1	911 TU/T/E 911 912
(1)	902 635 112 00	Signalhorn Hochton - BOSCH 400 HZ - F >> 035 4000 F >> 045 8100	-68	1	912 COUPE
2	901 635 115 20	Klemme F >> 030 5100 F >> 035 4000 F >> 045 8100	-68 -68 -68	4	911 COUPE 912 COUPE 912 COUPE
3	900 075 041 02	Sechskantschraube M 10 X 25	-68	2	911 COUPE
(3)	900 075 085 02	Sechskantschraube M 8 X 20	-68	2	912 COUPE
4	900 025 008 09	Unterlegscheibe 10,5	-68	4	911 COUPE
4	900 025 008 04	Scheibe 10,5		4	911 COUPE
(4)	900 025 007 02	Scheibe 8,4		4	912 COUPE
(4)	900 025 007 03	Scheibe 8,4		4	912 COUPE
5	900 075 043 02	Sechskantschraube M 10 X 30	-68	2	911 COUPE
(5)	900 075 099 02	Sechskantschraube M 8 X 30		2	912 COUPE
(5)	900 075 099 03	Sechskantschraube M 8 X 30		2	912 COUPE
6	900 114 011 01	Zahnscheibe A 10,5	-68	2	911 COUPE
(6)	N 012 132 2	Zahnscheibe A 8,4	-68	2	912 COUPE
7	901 635 121 20	Halter	-68	2	
8	900 075 085 02	Sechskantschraube M 8 X 20		X	
9	N 012 132 2	Zahnscheibe A 8,4	-68	2	
(9)	900 027 015 02	Federring B 8	69	X	

Modell: 911 65

Laufzeit: 1965>>1969

Pos	Teilenummer	Benennung	Bemerkung	St	Modellangabe
(9)	900 027 015 03	Federring B 8	69-	X	
10	999 090 004 02	Sechskantmutter	-68	2	
10	900 084 004 02	Sechskantmutter		2	
(10)	900 025 007 02	Scheibe 8,4	69-	X	
(10)	900 025 007 03	Scheibe 8,4	69-	X	
11	901 635 112 02	Fanfare - BOSCH 400 HZ - F 030 5101 >> F 035 4001 >> F 045 8101 >>	/L -68 -68 -68	1	911 912 912
11	PCG 635 112 02	Fanfare - BOSCH 400 HZ - F 030 5101 >> F 035 4001 >> F 045 8101 >>	/L -68 -68 -68	1	911 912 912 912
(11)	901 635 113 02	Fanfare - BOSCH 500 HZ - F 030 5101 >>	/R 69 -68 -68	1	911 COMFORT 911 /S/L
(11)	PCG 635 113 02	Fanfare - BOSCH 500 HZ - F 030 5101 >>	/R 69 -68 -68	1	911 COMFORT 911 /S/L
12	901 635 012 00	Bügel	/R 69	X	911 COMFORT
(12)	901 635 011 00	Bügel	/L 69	1	
13	901 615 102 00	Relais für Signalhorn Heizung Gebläse Zündspule	-68	4	
14	PCG 615 101 10	Relais für Lichthupe	-68	1	
(15)	644 613 342 10	Blinkgeber für Blinkleuchte	-68	1	
(15)	644 613 342 11	Blinkgeber für Blinkleuchte		1	
(15)	901 618 303 00	Blinkgeber für Blinkleuchte und Warnlicht	69	1	
16	644 631 107 03	Stecker	-68	1	
17	644 631 108 00	Unterteil	-68	1	
18	900 141 007 02	Halbrundschaube B 3,9 X 13	-68	2	
19	N 013 961 2	Linsenblechschaube B 3,9 X 13	-68	2	
19	N 013 961 11	Linsenblechschaube B 3,9 X 13		2	
20	999 507 401 40	Einsteckmutter	-68	2	
21	900 189 006 02	Halbrundschaube AM 4 X 18	-68	1	
-	900 114 014 01	Zahnscheibe A 4,3	-68	1	
-	900 198 004 02	Vierkantmutter M 4	-68	1	
22	911 615 109 01	Einheitsrelais	69	10	

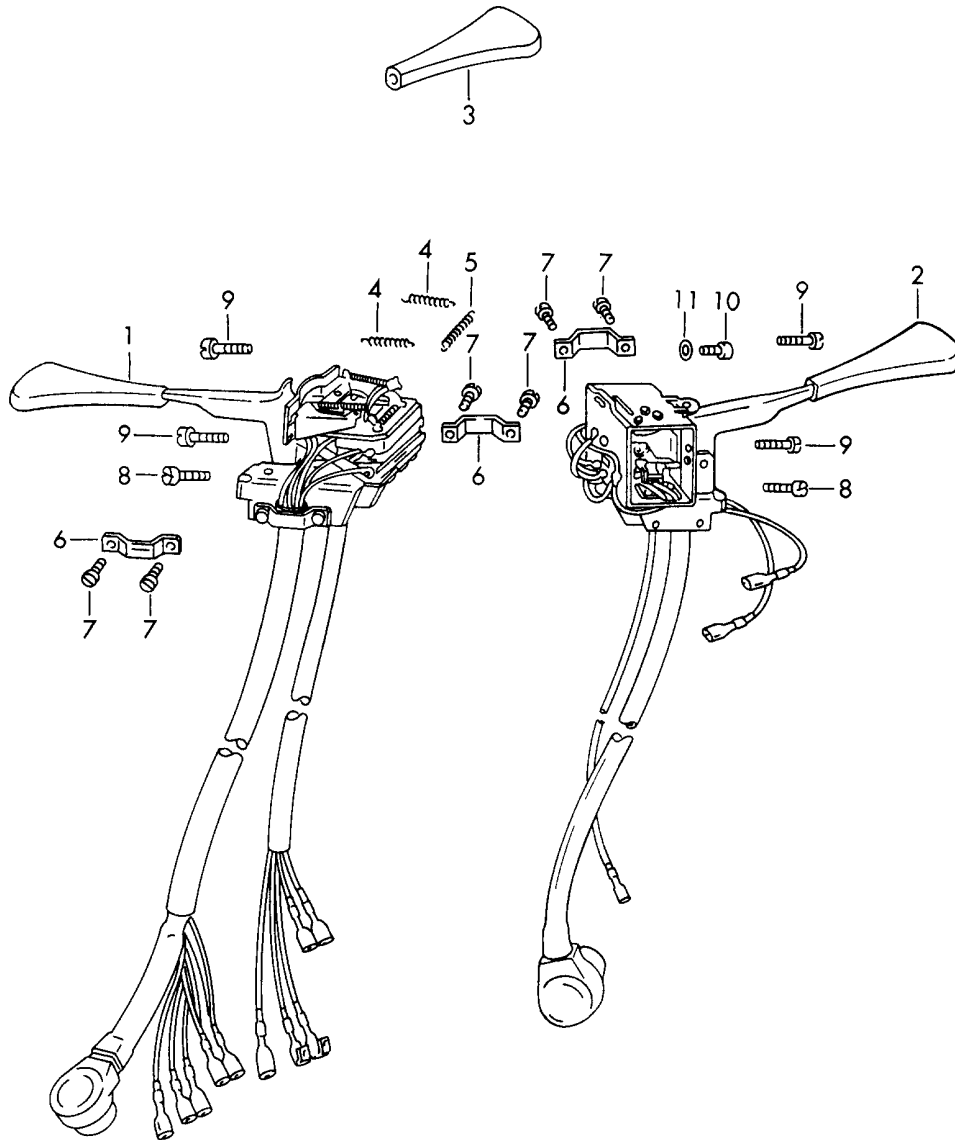
Modell: 911 65

Laufzeit: 1965>>1969

Pos	Teilenummer	Benennung	Bemerkung	St	Modellangabe
		für Signalhorn Gebläse Lichthupe Nebelscheinwerfer Vorwiderstand Zündspule Einspritzanlage Heckscheibenheizung 100 W Zigarettenanzünder Fernlicht			
-	901 615 115 00	Relais für Heckscheibenheizung 100/250 W	69	1	
-	N 015 429 2	Schnappmutter	69	1	
-	N 015 429 6	Schnappmutter	69-	1	
-	900 025 002 02	Unterlegscheibe 4,3	69	1	
-	900 025 002 03	Unterlegscheibe 4,3	69-	1	
-	900 087 013 02	Sechskantblechschraube BZ 4,2 X 13	69	1	
-	PCG 615 101 10	Relais für Kennzeichenleuchte bis Einsatz Diode	-68 (A)	1	911 /COUPE
23	901 617 105 00	Diode für Kennzeichenleuchte	(A) 69	1	
-	999 659 011 50	Wasserschutzkappe	(A)	1	
-	999 703 002 40	Stopfen	(A)	2	
24	901 741 801 00	Geber für Kraftstoffanzeige Kraftstoffbehälter 62 L		1	
(24)	901 741 801 01	Geber für Kraftstoffanzeige Kraftstoffbehälter 100 L		1	
25	914 201 891 00	Dichtung		1	
26	900 014 058 02	Zylinderschraube AM 5 X 12		5	
27	900 025 003 30	Scheibe 5,3		5	
28	901 612 891 00	Steckergehäuse	-68	1	
(28)	901 612 891 01	Steckergehäuse	69	1	
29		Ölstandgeber siehe Gruppe 1/04/00		1	

Modell: 911 65

Laufzeit: 1965>>1969



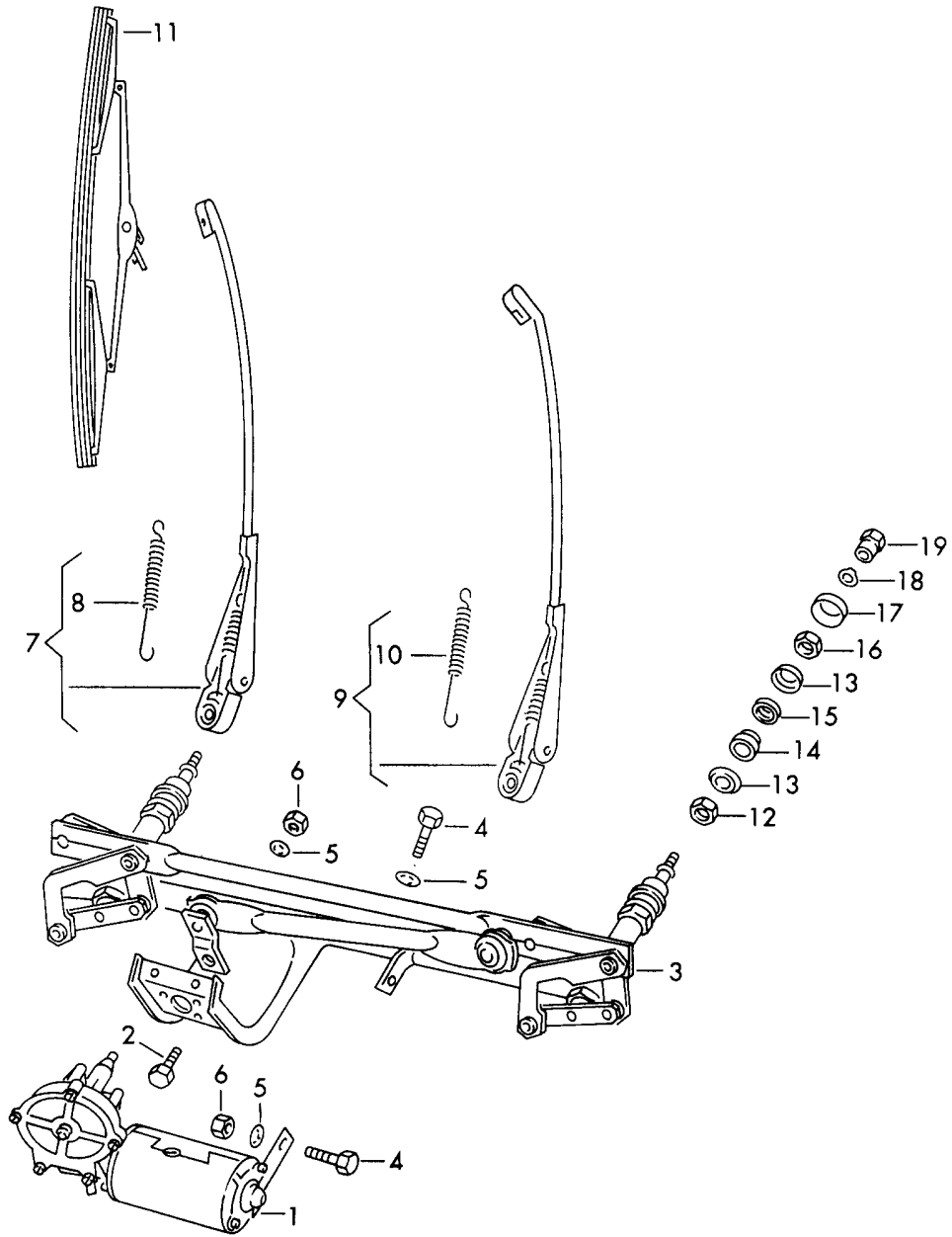
Modell: 911 65

Laufzeit: 1965>>1969

Pos	Teilenummer	Benennung	Bemerkung	St	Modellangabe
-	901 613 035 01	Lenkstockschalter		1	
-	901 613 037 22	Lenkschutzrohr	/LL	1	
		Lenkschutzrohr	/RL -67	1	
		mit			
		Lenkstockschalter			
		siehe Gruppe			
		4/03/10			
1	901 613 301 03	Kombischalter	-67	1	911 /S 912
		mit			
		Bild			
		4 - 7			
(1)		Kombischalter	/RL /R -67	1	911 /S 912
		mit			
		Bild			
		4 - 7			
(1)	901 613 301 02	Kombischalter	68	1	911 S/TU/L 912
(1)	901 613 301 04	Kombischalter	69	1	
2	901 613 302 03	Wischerschalter	-67	1	911 /S 912
		mit			
		Bild			
		6 + 7			
(2)		Wischerschalter	/RL /L -67	1	911 /S 912
		mit			
		Bild			
		6 + 7			
(2)		Wischerschalter	68	1	911 S/TU/L 912
(2)	901 613 302 04	Wischerschalter	69	1	
3	901 552 853 00	Griff		2	
		für			
		901.613.301.03/302.03/04			
(3)	644 552 853 05	Griff		2	
		für			
		901.613.301.02/302.02			
4	901 613 352 00	Feder	-68	2	
4	901 613 352 01	Zugfeder		2	
(4)	901 613 352 00	Feder	69	2	
(4)	901 613 352 01	Zugfeder	69-	2	
5	901 613 918 00	Zugfeder		1	
6	901 613 920 00	Klemmstück		3	
7	901 613 919 00	Zylinderschraube		6	
8	901 613 916 00	Zylinderschraube	-67	2	
9	900 071 001 02	Linsenschraube	-67	2	
		M 3 X 10			
10	900 014 001 02	Zylinderschraube	68	4	
		AM 3 X 6			
11	900 115 007 01	Fächerscheibe	68	4	
		A 3,2			

Modell: 911 65

Laufzeit: 1965>>1969



Modell: 911 65

Laufzeit: 1965>>1969

Pos	Teilenummer	Benennung	Bemerkung	St	Modellangabe
1	901 628 016 00	Scheibenwischeranlage Motor	/LL -68	1	
(1)	901 628 018 00	Motor	/RL -68	1	
(1)	901 628 016 01	Motor	/LL 69	1	
(1)	901 628 018 01	Motor	/RL 69	1	
(1)	901 628 018 AX	Motor	/RL 69	1	
2	N 010 264 4	Sechskantschraube M 5 X 20	-68	2	
3	901 628 021 00	Scheibenwischeranlage mit Bild 12 - 19	/LL -68	1	
(3)	901 628 022 00	Scheibenwischeranlage mit Bild 12 - 19	/RL -68	1	
(3)	901 628 021 01	Scheibenwischeranlage mit Bild 13 - 19	/LL 69	1	
(3)	901 628 934 00	Kurbeltrieb mit Bild 13 - 19	/RL 69	1	
4	900 075 010 02	Sechskantmutter M 6 X 12		3	
4	N 010 212 14	Sechskantschraube M 6 X 12		3	
4	999 072 005 09	Sechskantmutter M 6 X 12		3	
4	999 072 005 01	Sechskantmutter M 6 X 12		3	
5	N 042 121 1	Zahnscheibe J 6,4		3	
6	900 076 010 02	Mutter M 6		2	
6	900 076 010 0B	Mutter M 6		2	
7	901 628 929 00	Wischerarm	/L -67	1	
(7)	914 628 313 10	Wischerarm - SWF -	/LL /L 68- /RL /R	1	
(7)	964 628 028 01	Wischerarm in Verbindung mit 96462802802 verwenden beachten Änderung Ausführung	/LL /L /RL /R 68-	1	
(7)	901 628 014 00	Wischerarm	/RL 68-	1	
8	901 628 931 00	Zugfeder	-67	1	
9	901 628 930 00	Wischerarm	-67	1	
(9)	914 628 314 10	Wischerarm - SWF -	/LL	1	
(9)	964 628 028 02	Wischerarm in Verbindung mit 96462802801 verwenden beachten Änderung Ausführung	/R	1	
(9)	901 628 014 00	Wischerarm	/RL 69	1	
10	901 628 931 00	Zugfeder	-67	1	
11	964 628 901 01	Wischerblatt	-67	2	

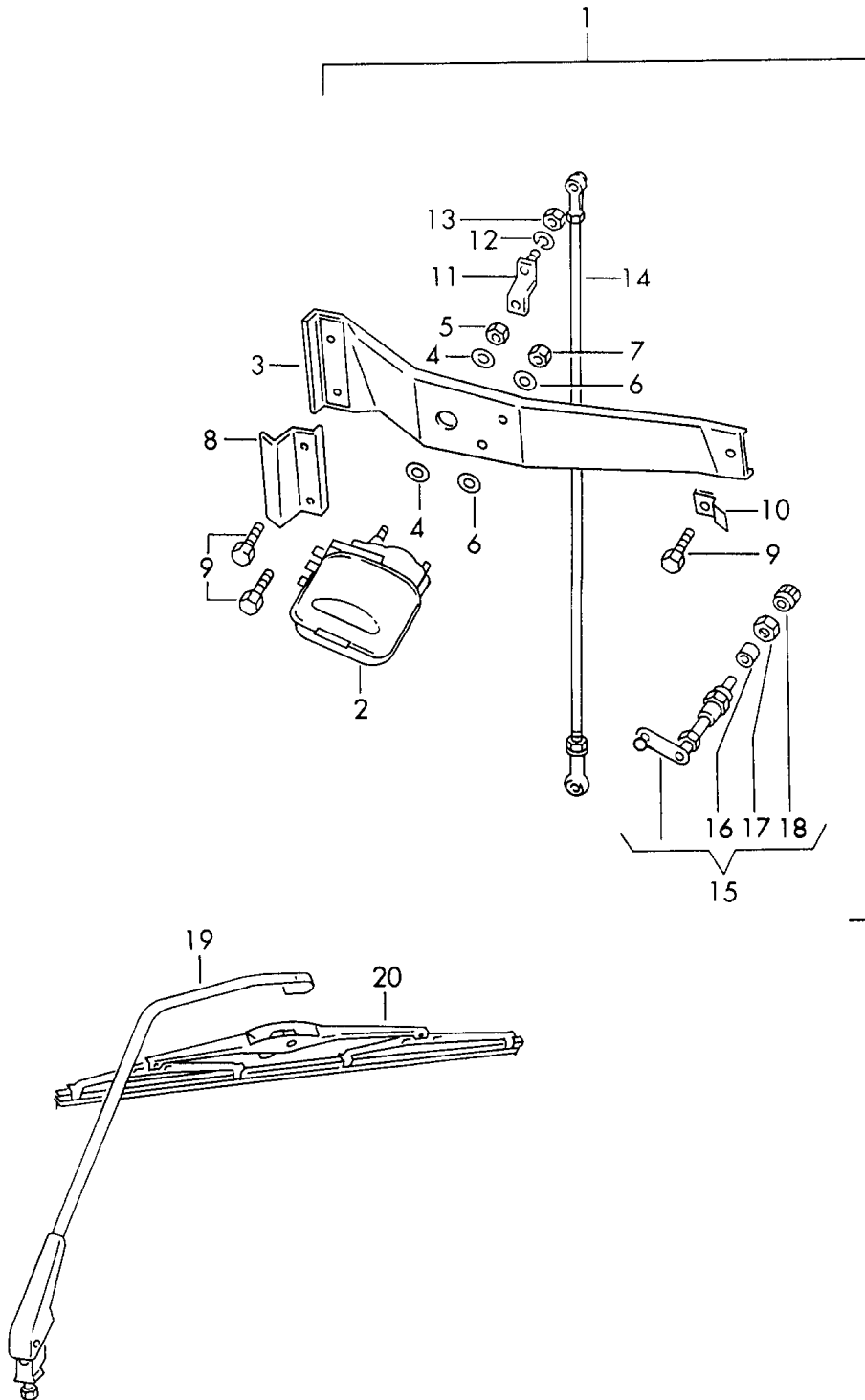
Modell: 911 65

Laufzeit: 1965>>1969

Pos	Teilenummer	Benennung	Bemerkung	St	Modellangabe
11	964 628 901 02	- SWF - Wischerblatt		2	
(11)	901 628 311 10	- SWF - Wischerblatt		2	
(11)	901 628 311 00	- SWF - Wischerblatt	-67	2	
(11)	901 628 311 20	- Bosch - Wischerblatt		2	
12	904 628 131 00	Sechskantmutter	-68	2	
13	901 628 922 00	Bördelscheibe Chrom		4	
14	901 628 923 01	Gummibuchse		2	
15	901 628 924 00	Gummibuchse		2	
16	901 628 925 00	Sechskantmutter		2	
17	901 628 926 00	Kappe		2	
18	901 628 927 00	Federscheibe		2	
18	481 955 349	Federscheibe		2	
18	803 955 437	Federscheibe		2	
19	901 628 341 00	Hutmutter	-67	2	
(19)		Hutmutter		2	
-	901 628 053 20	Lagergummi	/LL	1	
-	901 628 054 20	Lagergummi	/RL	1	
-	901 628 505 20	Sicherungsblech		1	
-	900 075 097 02	Sechskantschraube M 5 X 15		2	
-	900 187 011 02	Sechskantblechschraube B 4,3 X 13		4	
-	900 151 001 02	Unterlegscheibe A 4,3		4	
-	N 015 429 2	Schnappmutter		4	
-	N 015 429 6	Schnappmutter		4	
-	999 523 106 01	Sicherungsscheibe		2	

Modell: 911 65

Laufzeit: 1965>>1969



Modell: 911 65

Laufzeit: 1965>>1969

Pos	Teilenummer	Benennung	Bemerkung	St	Modellangabe
-	901 628 061 00	Heckscheibenwischer Heckscheibenwischer komplett mit Wischerblatt Silber-Metallic F 030 5101 >> F 035 4001 >> F 045 8101 >> abweichende Teile Bild NR. 14 + 15 mitbestellen: F >> 030 5100 F >> 035 4000 F >> 045 8100	/LL M -68 -68	1	
(1)	901 628 061 01	Heckscheibenwischer ohne Wischerarm Wischerblatt Schwarz		1	COUPE
2	911 628 063 00	Wischermotor		1	
3	901 628 065 00	Montagerahmen		1	
4	901 628 338 00	Federring		2	
5	999 078 014 02	Sechskantmutter		2	
6	901 628 339 00	Scheibe		4	
7	900 076 027 02	Mutter M 5		2	
8	901 628 320 00	Winkel		1	
9	N 010 215 13	Sechskantschraube M 6 X 15		3	
10	901 628 337 00	Halter		1	
11	901 628 318 00	Hebel		1	
12	900 027 014 01	Federring B 6		1	
12	900 027 014 02	Federring B 6		1	
12	N 012 006 4	Federring B 6		1	
13	900 076 010 02	Mutter M 6		1	
13	900 076 010 0B	Mutter M 6		1	
14	901 628 317 00	Gelenkstange 404 MM F >> 030 5100 F >> 035 4000 F >> 045 8100	-68	1	COUPE
(14)	901 628 615 00	Gelenkstange 396 MM F 030 5101 >> F 035 4001 >> F 045 8101 >>		1	
15	901 628 319 01	Wischerlager F >> 030 5100 F >> 035 4000 F >> 045 8100	-68	1	COUPE
(15)	901 628 319 02	Wischerlager F 030 5101 >> F 035 4001 >> F 045 8101 >>		1	
16	901 628 913 00	Abstandbuchse		1	
17	901 628 912 00	Sechskantmutter		1	

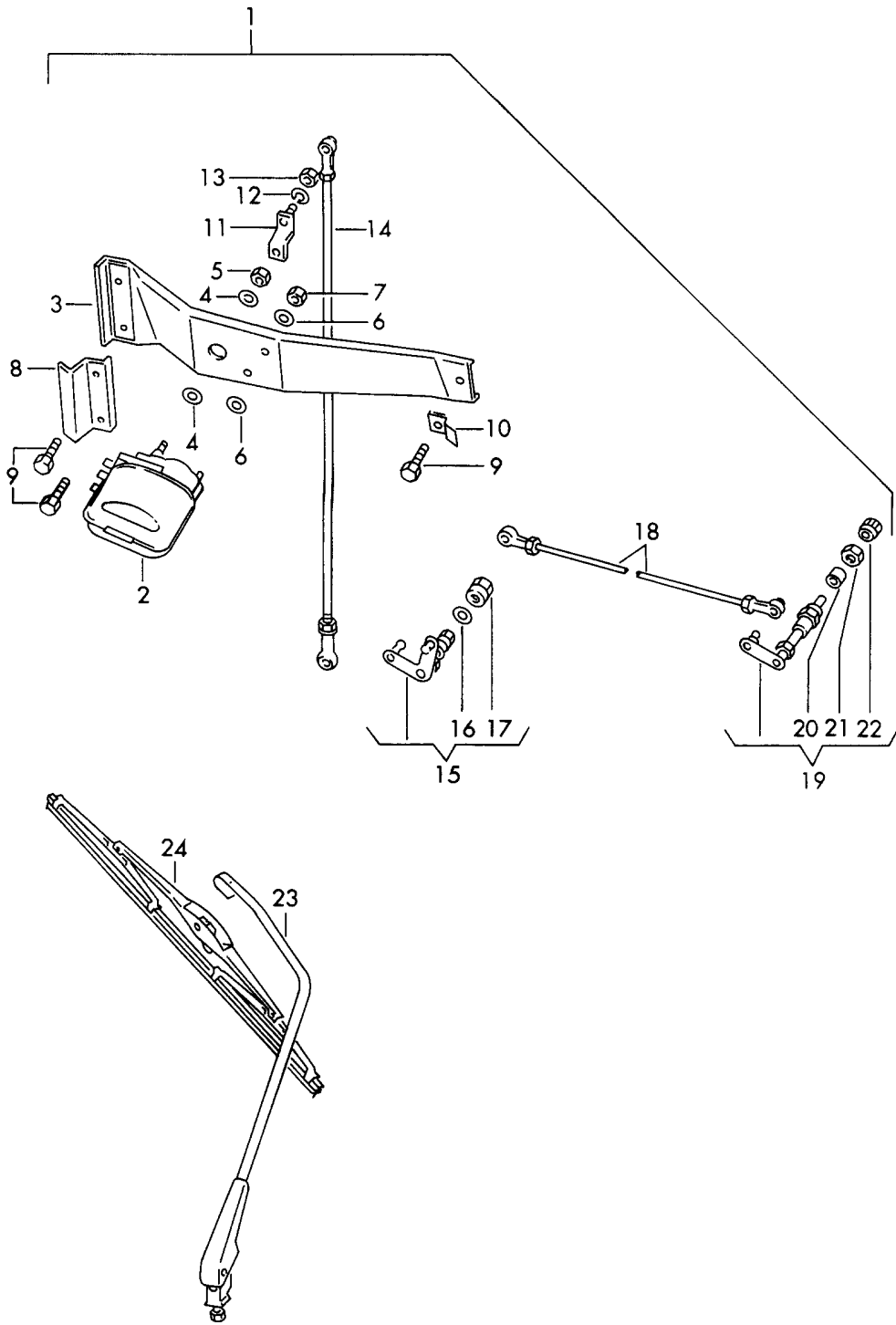
Modell: 911 65

Laufzeit: 1965>>1969

Pos	Teilenummer	Benennung	Bemerkung	St	Modellangabe
18	901 628 911 00	Kappe		1	
19	901 628 303 00	Wischerarm	-68	1	
		Silber-Metallic			
(19)	901 628 611 00	Wischerarm		1	
		Schwarz			
20	901 628 313 00	Wischerblatt	-68	1	
		Silber-Metallic			
(20)	901 628 613 00	Wischerblatt		1	
		Schwarz			
(20)	PCG 628 613 00	Wischerblatt		1	
		Schwarz			
-	901 612 027 20	Kabelstrang	-68	1	
		Heckscheibenwischer			
-	901 612 028 20	Kabelstrang	-68	1	
		Wischerschalter			
-	901 612 070 05	Kabelstrang		1	
		NR. 19			
		Sicherungshalter			
		Wischerschalter			
-	901 612 028 21	Kabelstrang	69	1	
		Tunnel			
		Heckscheibenwischer			
-	901 612 024 21	Kabelstrang	69	1	
		Heckscheibenwischer			
-	901 612 033 20	Massekabel	-68	1	
-	901 612 317 20	Plusleitung	-68	1	
-	901 612 813 01	Sicherungshalter	-68	1	
-	901 612 085 02	Sicherungsdose	69	1	
		4-polig			
-	999 652 142 40	Steckverbinder		1	
-	999 702 046 50	Kabeltülle		1	
		Satz			
		zum nachträglichen Einbau			
		siehe Gruppe			
		9/98/05			

Modell: 911 65

Laufzeit: 1965>>1969



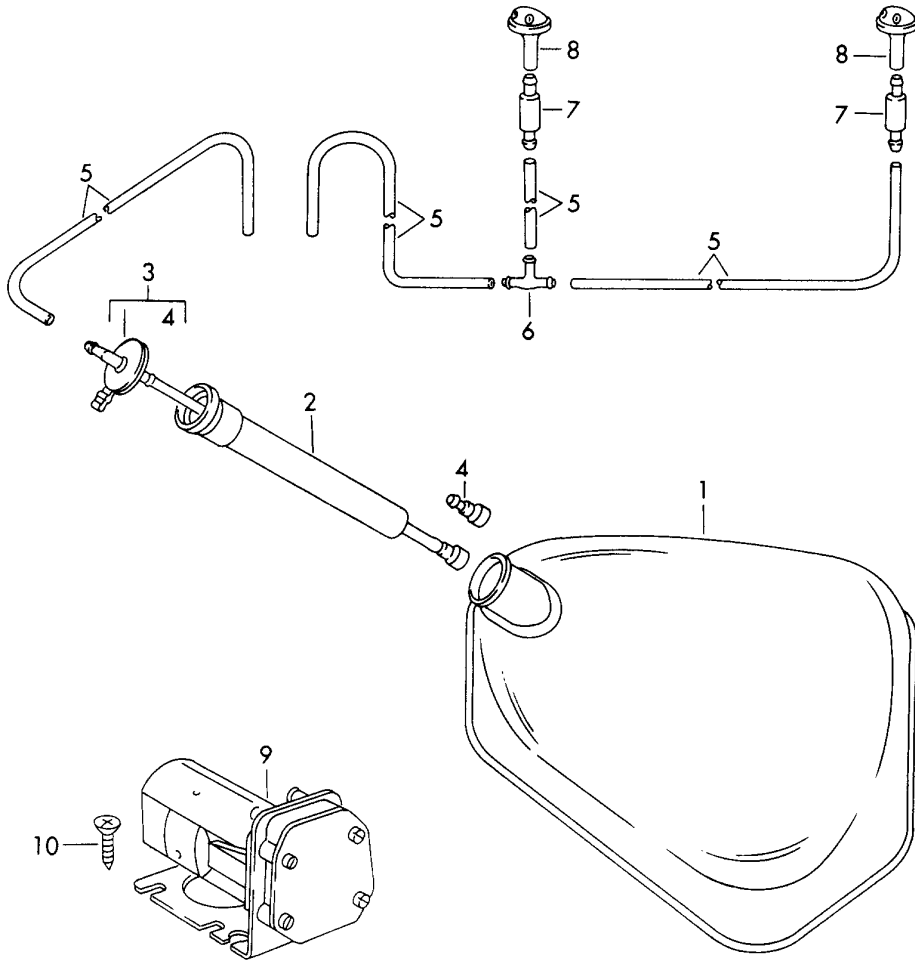
Modell: 911 65

Laufzeit: 1965>>1969

Pos	Teilenummer	Benennung	Bemerkung	St	Modellangabe
		Heckscheibenwischer F 1180 0379 >> F 1182 0368 >> F 1181 0290 >> F 1280 2005 >> F 1282 0159 >>	/RL M		
1	901 628 062 00	Heckscheibenwischer ohne Wischerarm Wischerblatt		1	
2	911 628 063 00	Wischermotor		1	
3	901 628 065 00	Montagerahmen		1	
4	901 628 338 00	Federring		2	
5	999 078 014 02	Sechskantmutter		2	
6	901 628 339 00	Scheibe		4	
7	900 076 027 02	Mutter M 5		2	
8	901 628 320 00	Winkel		1	
9	N 010 215 13	Sechskantschraube M 6 X 15		3	
10	901 628 337 00	Halter		1	
11	901 628 318 00	Hebel		1	
12	900 027 014 01	Federring B 6		1	
12	900 027 014 02	Federring B 6		1	
12	N 012 006 4	Federring B 6		1	
13	900 076 010 02	Mutter M 6		1	
13	900 076 010 0B	Mutter M 6		1	
14	901 628 615 00	Gelenkstange		1	
15	901 628 617 00	Wischerlager		1	
16	901 628 914 00	Federscheibe		1	
17	901 628 621 00	Hutmutter		1	
18	901 628 616 00	Gelenkstange		1	
19	901 628 619 00	Wischerlager		1	
20	901 628 913 00	Abstandbuchse		1	
21	901 628 912 00	Sechskantmutter		1	
22	901 628 911 00	Kappe		1	
23	901 628 612 00	Wischerarm		1	
24	901 628 613 00	Wischerblatt		1	
24	PCG 628 613 00	Wischerblatt		1	
-	901 612 094 00	Kabelstrang NR. 62 Wischerschalter		1	
-	901 612 051 00	Kabelstrang Wischerschalter		1	
-	901 612 095 00	Kabelstrang Tunnel		1	
-	901 612 024 21	Heckscheibenwischer Kabelstrang		1	
-	901 612 085 02	Heckscheibenwischer Sicherungsdose 4-polig		1	
-	999 652 142 40	Steckverbinder		1	
-		Steckverbinder		1	
-	999 702 119 50	Gummitülle Satz zum nachträglichen Einbau siehe Gruppe 9/98/05		1	

Modell: 911 65

Laufzeit: 1965>>1969



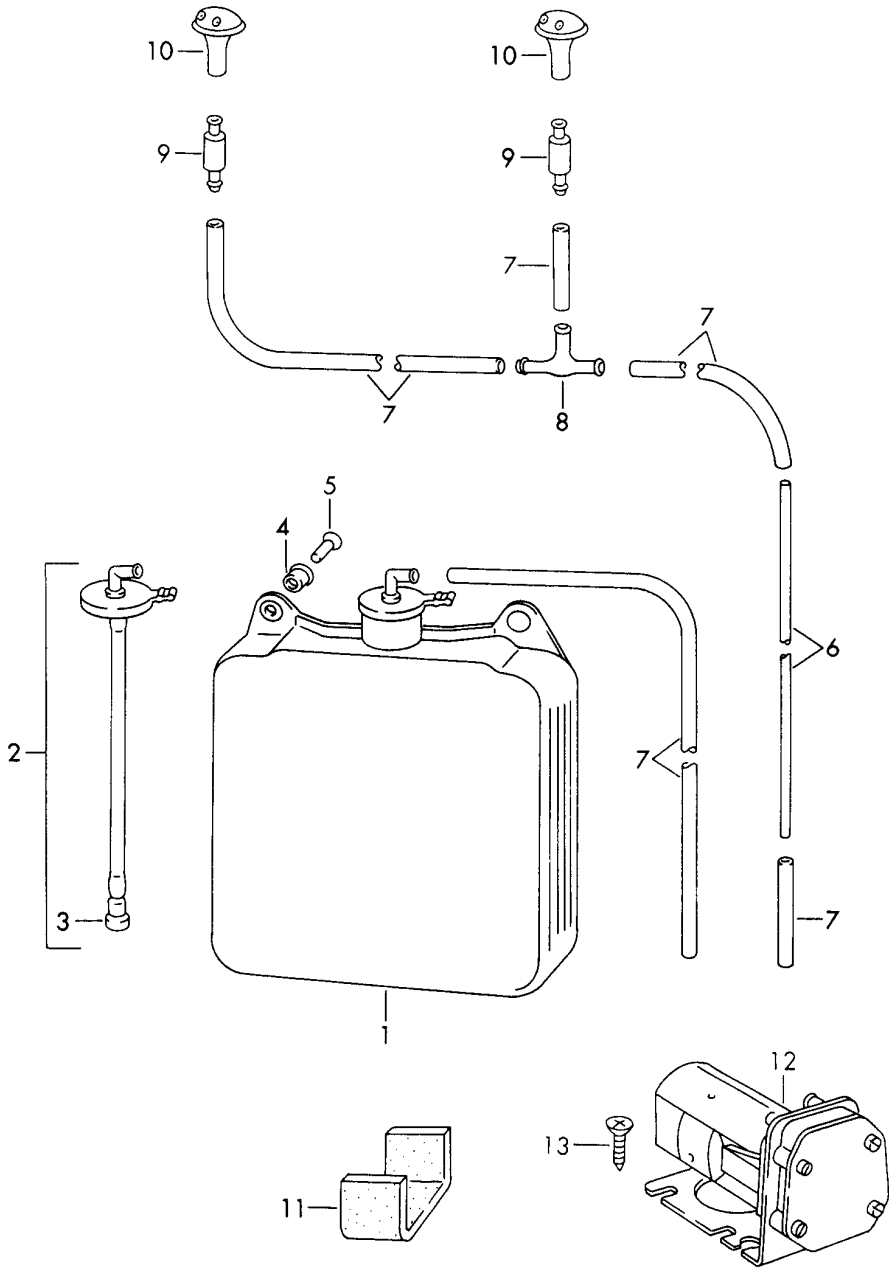
Modell: 911 65

Laufzeit: 1965>>1969

Pos	Teilenummer	Benennung	Bemerkung	St	Modellangabe
		Scheibenwaschanlage F >> 030 2694 F >> 035 1292 F >> 045 1373			911 COUPE 912 COUPE
1	901 628 720 20	Wasserbehälter		1	
2	901 628 725 20	Einfüllstutzen		1	
3	901 628 723 20	Deckel		1	
4	901 628 730 23	Deckel		1	
5	PCG 628 901 10	Schlauch 3000 MM		1	
6	901 628 745 20	T-Stück		1	
7	914 628 215 00	Ventil		2	
8	901 628 741 20	Düse		2	
-	644 628 905 00	Kappe		2	
9	928 628 074 01	Pumpe		1	
10	N 013 961 2	Linsenblechschraube B 3,9 X 13		2	
10	N 013 961 11	Linsenblechschraube B 3,9 X 13		2	

Modell: 911 65

Laufzeit: 1965>>1969



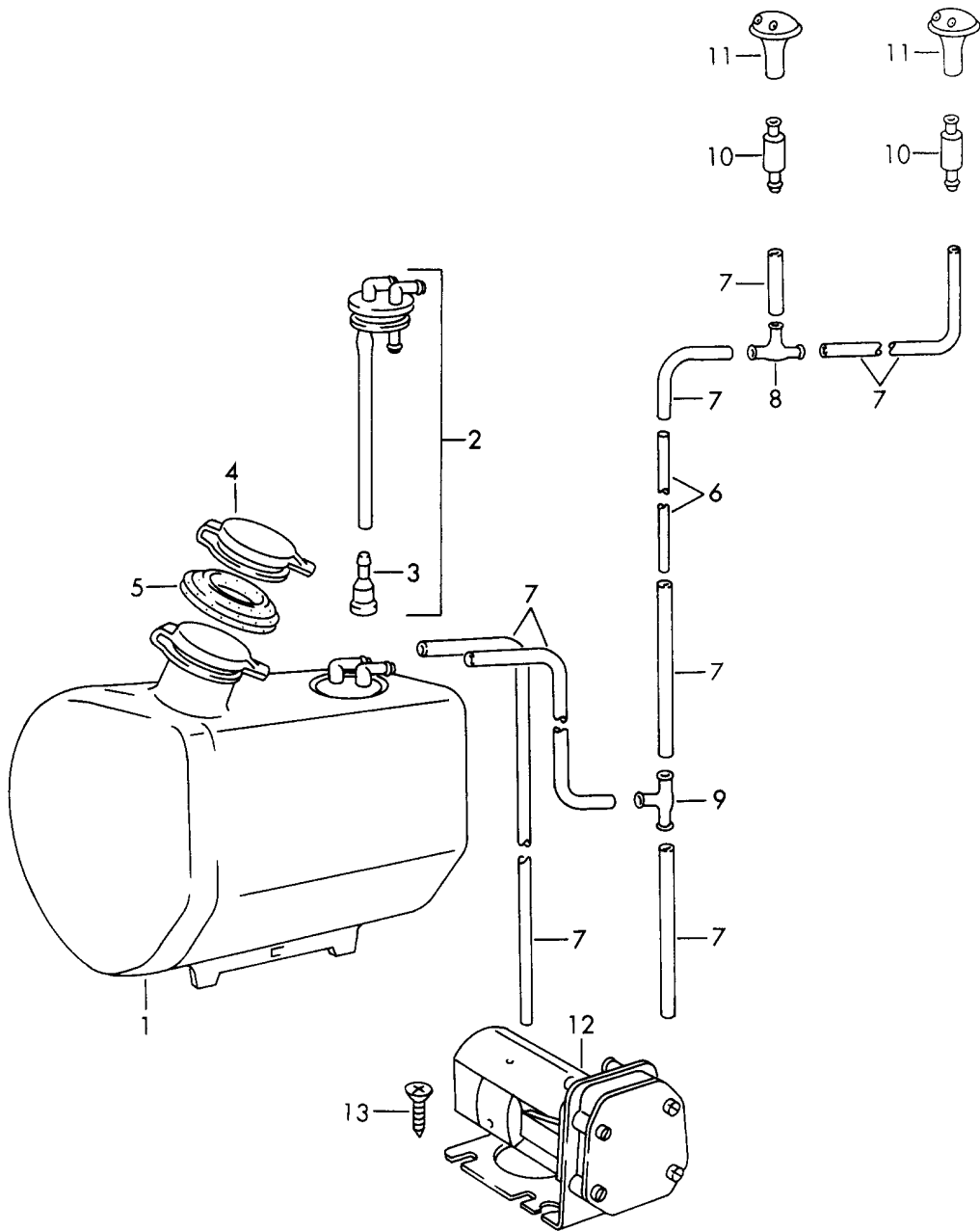
Modell: 911 65

Laufzeit: 1965>>1969

Pos	Teilenummer	Benennung	Bemerkung	St	Modellangabe
		Scheibenwaschanlage	-67		
		F 030 2695 >> 030 8454			911 /S
		F >> 050 0700			
		F 035 1293 >>			912
		F 045 1374 >>			
1	901 628 720 22	Wasserbehälter		1	
1	PCG 628 720 22	Wasserbehälter		1	
2	901 628 703 23	Deckel mit Saugschlauch		1	
3	901 628 730 21	Sieb		1	
4	901 628 753 21	Büchse		2	
5	900 013 030 02	Senkschraube M 5 X 18		2	
6	901 628 739 21	Rohr		1	
6	901 628 739 22	Rohr		1	
7	PCG 628 901 10	Schlauch 3000 MM		1	
8	901 628 745 20	T-Stück		1	
9	914 628 215 00	Ventil		2	
10	901 628 741 20	Düse		2	
-	644 628 905 00	Kappe		2	
11	901 628 792 21	Filzstreifen		1	
12	928 628 074 01	Pumpe		1	
13	N 013 961 2	Linsenblechschaube B 3,9 X 13		2	
13	N 013 961 11	Linsenblechschaube B 3,9 X 13		2	

Modell: 911 65

Laufzeit: 1965>>1969



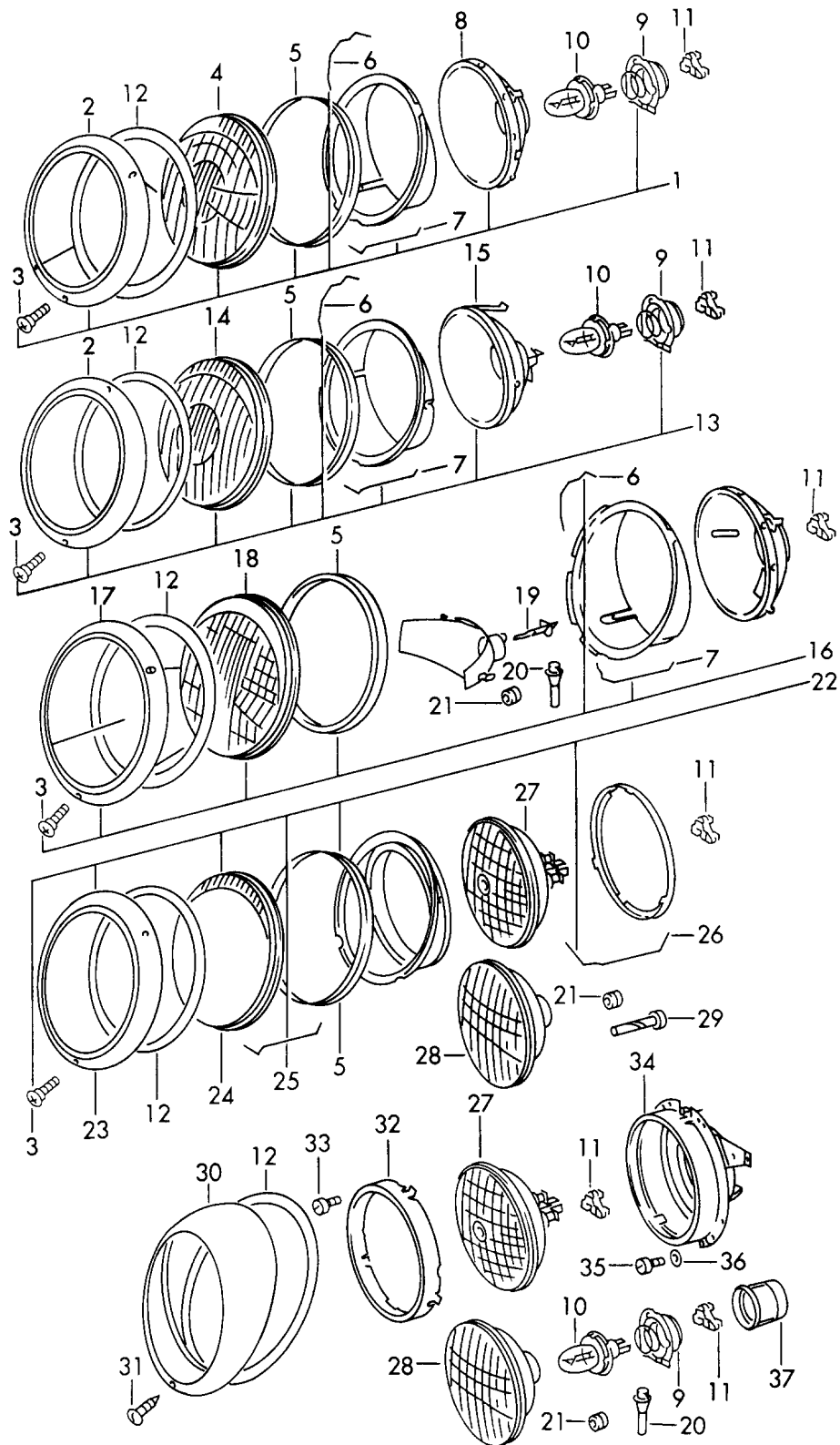
Modell: 911 65

Laufzeit: 1965>>1969

Pos	Teilenummer	Benennung	Bemerkung	St	Modellangabe
1	901 628 720 26	Scheibenwaschanlage	68-		
(1)		Wasserbehälter	68	1	
		Wasserbehälter	69	1	
2	901 628 730 23	Deckel mit Saugleitung		1	
3	901 628 703 21	Sieb		1	
4	911 628 167 00	Deckel		1	
5	901 628 183 00	Dichtung		1	
6	901 628 739 21	Rohr		1	
6	901 628 739 22	Rohr		1	
7	PCG 628 901 10	Schlauch 3000 MM		1	
8	901 628 745 20	T-Stück		1	
9	901 628 749 20	T-Stück		1	
10	914 628 215 00	Ventil		2	
11	901 628 741 20	Düse		2	
-	644 628 905 00	Kappe		2	
10+11	644 628 741 02	Spritzdüse mit Ventil	68	2	
10+11	914 628 203 00	Düse mit Ventil	69	2	
12	928 628 074 01	Pumpe		1	
13	N 013 961 2	Linsenblechschaube B 3,9 X 13		2	
13	N 013 961 11	Linsenblechschaube B 3,9 X 13		2	

Modell: 911 65

Laufzeit: 1965>>1969



Modell: 911 65

Laufzeit: 1965>>1969

Pos	Teilenummer	Benennung	Bemerkung	St	Modellangabe
1	901 631 101 00	Scheinwerfer Fernscheinwerfer -BOSCH- asymmetrisch nicht für (USA) F >> 1180 0225 F >> 1185 0064 nicht für (F)	-68 /LL	2	911 S
2	911 631 933 00	Scheinwerferring Verchromt		2	
3	901 631 119 00	Befestigungsschraube Chrom nicht für (USA)		2	
(3)	901 631 119 01	Befestigungsschraube		2	
4	901 631 111 00	Scheinwerferglas Weiss HELLA		2	
(4)	644 631 111 02	Scheinwerferglas Gelb BOSCH (E1 4430)		2	
5	911 631 967 00	Dichtung		2	
6	901 631 116 02	Sperrfeder		2	
(6)		Sperrfeder		1	911 S
7	644 631 122 00	Sperrfeder		3	
8	901 631 103 00	Reflektor		1	
9	904 631 123 00	Lampenfassung		3	
10	900 631 109 90	Glühlampe A 12 V 45/40 ES für Europa nicht für (F)		2	
(10)	999 631 109 90	Glühlampe Gelb 12 V 45/40 W ES für (F)		2	
11	901 631 107 00	Stecker -SB-		2	
12	901 631 115 20	Dichtung Kotflügel		2	
13	901 631 101 01	Fernscheinwerfer -BOSCH- asymmetrisch	/RL	2	
14	901 631 111 01	Scheinwerferglas		2	
15	901 631 103 01	Reflektor		2	
16	901 631 101 33	Fernscheinwerfer - Bosch - asymmetrisch Scheinwerferglas Weiss nicht für (USA)(F) F 1180 0226 >> F 1185 0065 >>	/LL	1	911 S
(16)	901 631 101 40	Fernscheinwerfer - Bosch - asymmetrisch Scheinwerferglas		2	911 S

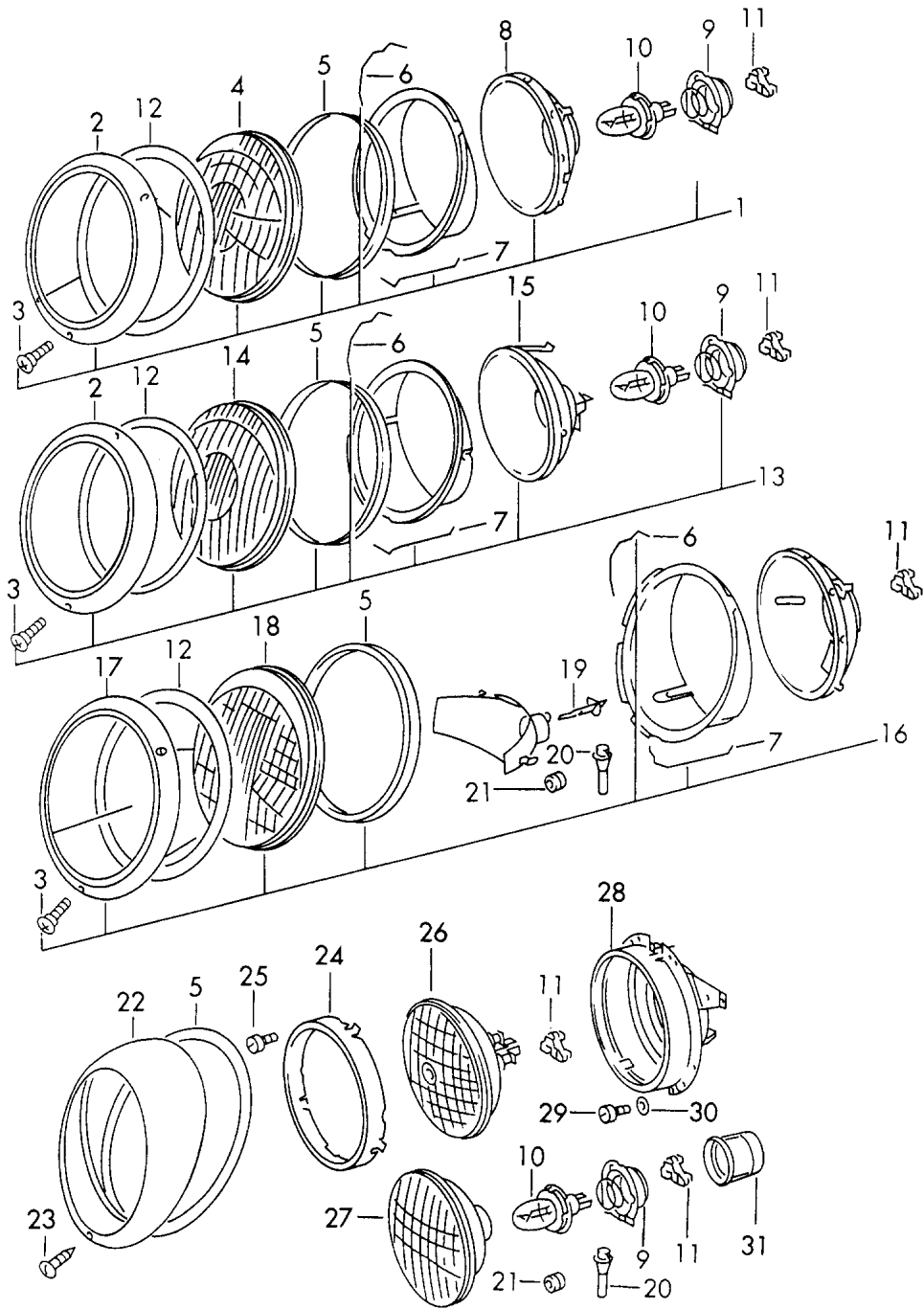
Modell: 911 65

Laufzeit: 1965>>1969

Pos	Teilenummer	Benennung	Bemerkung	St	Modellangabe
(16)	911 631 112 00	Gelb für (F) Scheinwerfer - Bosch - symmetrisch Scheinwerferglas Weiss	/RL	2	911 S
17	901 631 102 04	Scheinwerferring Verchromt		2	911 S
18	901 631 111 02	Scheinwerferglas Weiss		2	911 S
(18)	901 631 111 03	für 901.631.101.33 Scheinwerferglas Gelb		2	911 S
(18)	901 631 111 04	für 901.631.101.40 Scheinwerferglas Weiss		2	911 S
19	900 631 125 90	für 901.631.101.45 Halogen-Glühlampe		6	911 S
20	999 702 071 50	Ablauftülle		2	911 S
21	999 702 119 50	Gummitülle		2	
25	644 631 122 31	Sperrfeder		14	
26	644 631 124 31	Sperrfeder		12	
27	999 631 108 90	Scheinwerfereinsatz "SEALED BEAM"		2	
28	914 631 106 00	Original Scheinwerfereinsatz "SEALED BEAM"	/LL M	2	
(28)	904 631 106 00	Ersatz nicht für (USA) H4 Scheinwerfereinsatz "SEALED BEAM"	/RL M	2	
29	911 025 612 00	Ersatz Tülle		2	
37	901 631 123 00	Kappe		2	

Modell: 911 65

Laufzeit: 1965>>1969



Modell: 911 65

Laufzeit: 1965>>1969

Pos	Teilenummer	Benennung	Bemerkung	St	Modellangabe
1	901 631 101 00	Scheinwerfer Fernscheinwerfer -BOSCH- asymmetrisch nicht für (USA)	69 /LL	2	912
2	911 631 933 00	Scheinwerferring Verchromt		2	912
3	901 631 119 00	Befestigungsschraube Chrom		2	
4	901 631 111 00	Scheinwerferglas HELLA		2	912
(4)	644 631 111 02	Scheinwerferglas Gelb BOSCH		2	912
5	911 631 967 00	Dichtung		2	
6	901 631 116 02	Sperrfeder		10	912
(6)		Sperrfeder		6	911
7	644 631 122 00	Sperrfeder		6	
8	901 631 103 00	Reflektor		1	912
9	904 631 123 00	Lampenfassung		3	
10	900 631 109 90	Glühlampe A 12 V 45/40 ES für Europa nicht für (F)		2	
(10)	999 631 109 90	Glühlampe Gelb 12 V 45/40 W ES für (F)		2	
11	911 631 108 00	Steckhülsegehäuse 3-polig		2	
-	N 017 498 A	Flachstecker 7,7 X 1 CuZn		X	
12	901 631 115 21	Dichtring Kotflügel		2	
13	901 631 101 01	Fernscheinwerfer - Bosch - asymmetrisch	/RL	2	912
14	901 631 111 01	Scheinwerferglas	/RL	2	912
15	901 631 103 01	Reflektor	/RL	2	912
16	901 631 101 33	Fernscheinwerfer - Bosch - asymmetrisch Scheinwerferglas Weiss nicht für (USA) (F)	/LL	1	911
(16)	901 631 101 40	Fernscheinwerfer - Bosch - asymmetrisch Scheinwerferglas Gelb für (F)	/LL	2	911
(16)	911 631 112 00	Scheinwerfer - Bosch - symmetrisch Scheinwerferglas Weiss	/RL	2	911
17	901 631 102 04	Scheinwerferring		2	911

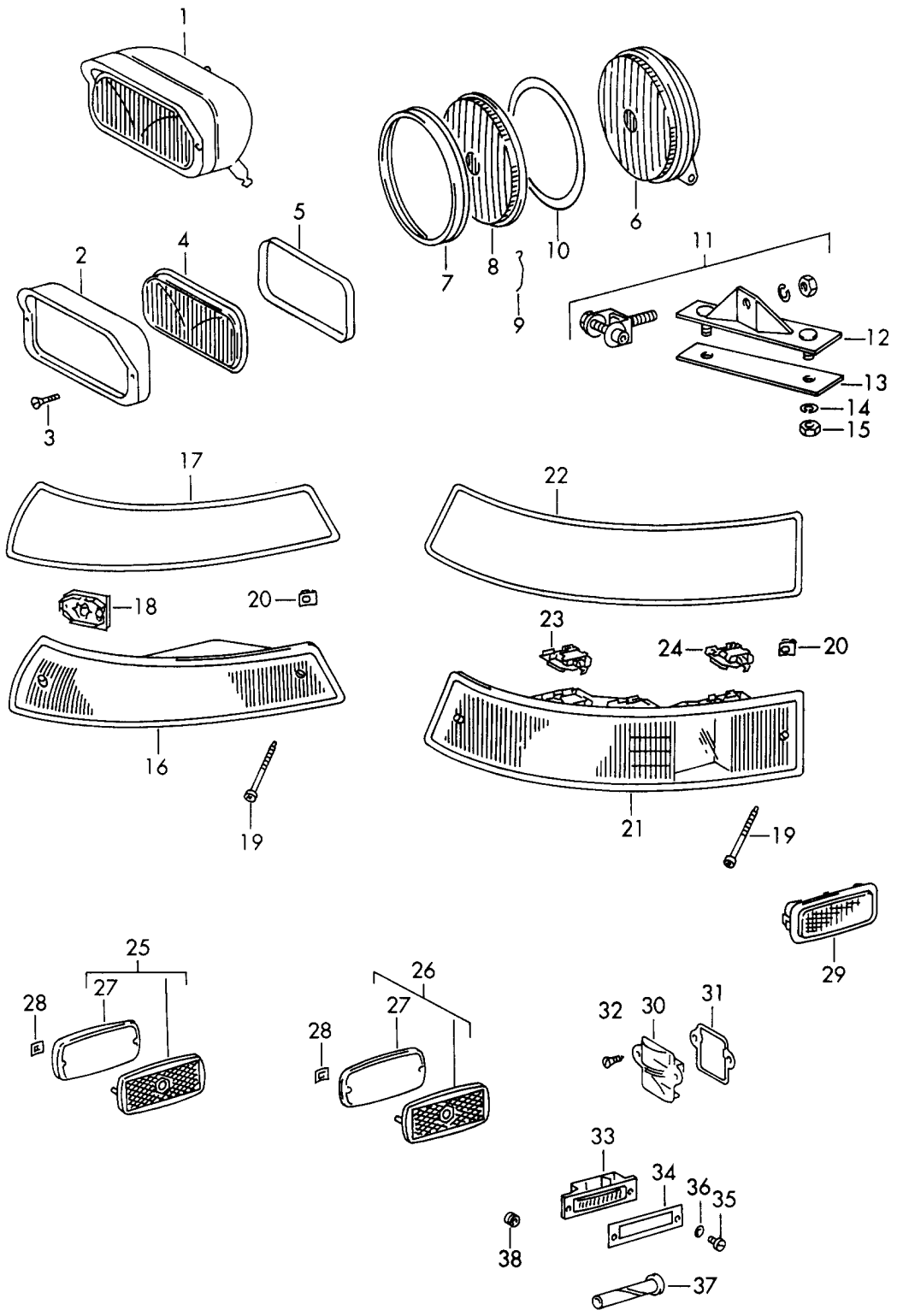
Modell: 911 65

Laufzeit: 1965>>1969

Pos	Teilenummer	Benennung	Bemerkung	St	Modellangabe
18	911 631 111 00	Verchromt Scheinwerferglas Weiss für 911.631.101.00/01	/LL	2	911
(18)	911 631 112 00	Scheinwerfer Weiss für 911.631.101.02	/RL	2	911
19	900 631 125 90	Halogen-Glühlampe		4	911
20	999 702 071 50	Ablauftülle		6	
21	999 702 119 50	Gummitülle		2	
22	901 631 102 05	Abdeckring		2	
23	911 631 146 01	Linsenkopfschraube AM 5 X 18 Z		2	
24	901 631 102 03	Glashalterahmen Verchromt		2	
24	901 631 102 06	Glashalterahmen Verchromt		2	
25	900 016 014 02	Halbrundschraube AM 4 X 8		6	
26	999 631 108 90	Scheinwerfereinsatz "SEALED BEAM" Original	/LL (USA)	2	911 912
27	914 631 106 00	Scheinwerfereinsatz "SEALED BEAM" Ersatz	/LL (USA)	2	911 912
(27)	904 631 106 00	Scheinwerfereinsatz "SEALED BEAM" Ersatz	/RL	2	
28	901 631 103 02	Aufnahmeteil		2	
29	900 014 046 02	Zylinderschraube AM 4 X 10		8	
30	900 114 014 01	Zahnscheibe A 4,3		8	
31	901 631 123 00	Kappe		2	

Modell: 911 65

Laufzeit: 1965>>1969



Modell: 911 65

Laufzeit: 1965>>1969

Pos	Teilenummer	Benennung	Bemerkung	St	Modellangabe
1	644 631 201 03	Leuchten Nebelscheinwerfer Nebelscheinwerfer Scheinwerferglas Weiss mit Reflektor Gelb für Europa	-68	2	
-	900 631 112 90	Glühlampe 12V 35W		2	
(1)	PCG 631 201 00	Nebelscheinwerfer mit Reflektor Weiss für Halogen-Glühlampe nicht für (USA)		2	
(1)	PCG 631 201 10	Nebelscheinwerfer mit Reflektor Gelb für Halogen-Glühlampe nicht für (USA)		2	
-	900 631 125 90	Halogen-Glühlampe		2	
2	644 631 212 03	Nebelscheinwerferring		2	
3	900 073 001 02	Linsenschraube M 4 X 16 X 2		4	
4	644 631 211 04	Scheinwerferglas für 644.631.201.03/04		2	
(4)	901 631 211 02	Scheinwerferglas für 901.631.201.00/10		2	
5	644 631 214 03	Dichtung		2	
6	901 631 202 00	Nebelscheinwerfer mit Reflektor Weiss Halogen-Glühlampe		2	
(6)	901 631 202 10	Nebelscheinwerfer mit Reflektor Gelb Halogen-Glühlampe		2	
(6)	901 631 121 01	Zusatzscheinwerfer		2	
-	900 631 126 90	Halogen-Glühlampe		2	
7	901 631 212 00	Scheinwerferring		2	
8	901 631 211 00	Scheinwerferglas für 901.631.202.00/10		2	
(8)	901 631 211 01	Scheinwerferglas für 901.631.121.01		2	
9	901 631 116 01	Sperrfeder		8	
10	901 631 214 00	Dichtung		2	
11	901 631 125 00	Halter		2	
12	901 631 129 26	Haltewinkel links		1	

Modell: 911 65

Laufzeit: 1965>>1969

Pos	Teilenummer	Benennung	Bemerkung	St	Modellangabe
(12)	901 631 130 26	Haltewinkel rechts		1	
13	901 631 133 26	Grundplatte		2	
14	900 027 015 02	Federring B 8		4	
14	900 027 015 03	Federring B 8		4	
15	N 011 008 8	Sechskantmutter M 8		4	
16	901 631 401 00	Blinkleuchte links nicht für (I)		1	
(16)	901 631 402 00	Blinkleuchte rechts nicht für (I)		1	
-	N 017 731 2	Glühlampe 12V 18W		2	
-	N 017 731 B	Glühlampe 12V 18W		2	
-	900 631 103 90	Glühlampe 12V 4W		2	
(16)	901 631 401 01	Blinkleuchte links für (I)		1	
(16)	901 631 402 01	Blinkleuchte rechts für (I)		1	
-	900 631 114 90	Glühlampe 12V 15W		2	
-	999 631 113 90	Glühlampe 12V 3W		2	
17	901 631 413 00	Gummidichtung links		1	
(17)	901 631 414 00	Gummidichtung rechts		1	
18	901 631 411 00	Lampenfassung für Blinkleuchte		2	
(18)	901 631 412 00	Lampenfassung für Begrenzungsleuchte		2	
-	999 702 076 50	Gummitülle		2	
19	901 631 911 00	Befestigungsschraube		8	
20	999 507 311 12	Blechmutter		8	
-	999 702 006 50	Dichtung		8	
21	901 631 403 00	Heckleuchte links für Europa nicht für (F)		1	
(21)	901 631 404 00	Heckleuchte rechts für Europa nicht für (F)		1	
-	N 017 737 2	Glühlampe 12V 18/5W		2	

Modell: 911 65

Laufzeit: 1965>>1969

Pos	Teilenummer	Benennung	Bemerkung	St	Modellangabe
-	900 631 110 90	Glühlampe 12V 25W		2	
-	900 631 110 92	Glühlampe 12V 25W		2	
(21)	901 631 403 00	Heckleuchte Gelb links für (F)		1	
(21)	901 631 404 02	Heckleuchte Gelb rechts für (F)		1	
-	999 702 050 50	Gummitülle 12 X 14 X 12		2	
-	999 702 119 50	Gummitülle		2	
22	901 631 417 00	Gummidichtung links		1	
(22)	901 631 418 00	Gummidichtung rechts		1	
23	901 631 411 00	Lampenfassung für Blinkleuchte 1-polig		2	
(23)	901 631 416 00	Lampenfassung für Rückfahrlicht 1-polig		2	
24	901 631 415 00	Lampenfassung für Bremsleuchte und Heckleuchte 2-polig		2	
29	901 632 101 28	Innenleuchte		2	
(29)	901 632 101 00	Innenleuchte Chrom		2	
-	964 555 153 00	Unterlage		2	
-	900 631 106 90	Sofittenlampe 12V 10W		2	
30	901 632 201 01	Kofferraumleuchte		2	
31	901 632 291 00	Unterlage		2	
-	900 631 104 90	Glühlampe 12V 5W		2	
32	N 013 961 2	Linsenblechschraube B 3,9 X 13		2	
32	N 013 961 11	Linsenblechschraube B 3,9 X 13		2	
33	901 631 601 00	Kennzeichenleuchte mit Unterlage		2	
(33)	901 631 601 01	Kennzeichenleuchte mitgeliefert Unterlage Glühlampe		1	
-	900 631 103 90	Glühlampe 12V 4W		2	
34	901 631 605 00	Unterlage		2	
35	900 146 011 02	Linsenschraube AM 4 X 10		4	
36	999 523 105 01	Sicherungsscheibe		4	
37	911 025 612 00	Tülle		2	

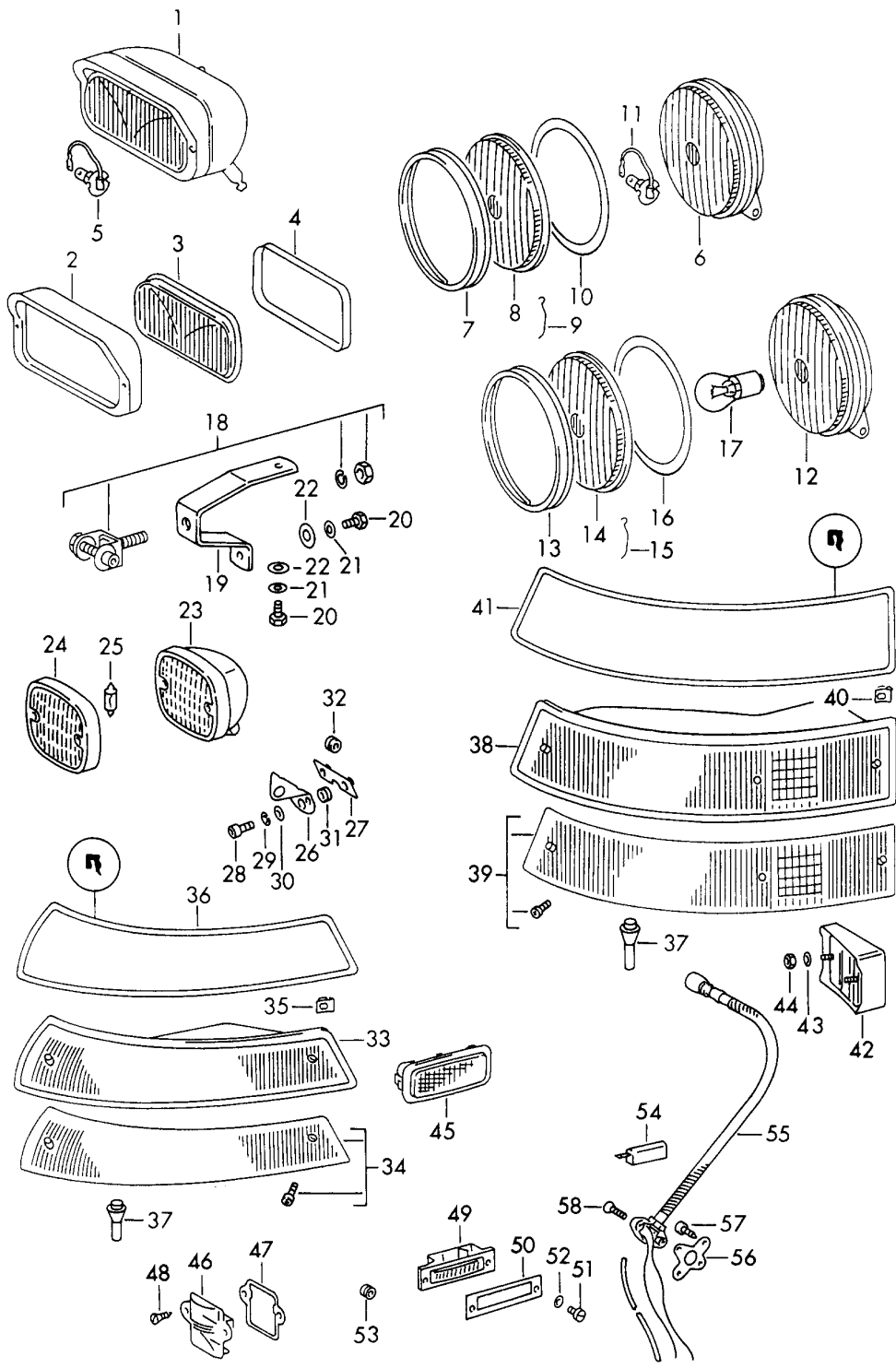
Modell: 911 65

Laufzeit: 1965>>1969

Pos	Teilenummer	Benennung	Bemerkung	St	Modellangabe
38	999 702 015 50	Gummitülle		1	
-	999 702 046 50	Kabeltülle		1	

Modell: 911 65

Laufzeit: 1965>>1969



Modell: 911 65

Laufzeit: 1965>>1969

Pos	Teilenummer	Benennung	Bemerkung	St	Modellangabe
1	901 631 205 01	Leuchten Nebelscheinwerfer Nebelscheinwerfer mit Reflektor Weiss nicht für (USA)(NL)	69	2	
(1)	901 631 205 11	Nebelscheinwerfer mit Reflektor Gelb nicht für (USA)(NL)		2	
2	901 631 212 01	Nebelscheinwerferring		2	
3	901 631 211 03	Scheinwerferglas		2	
4	901 631 214 01	Dichtung		2	
5	900 631 126 90	Halogen-Glühlampe		2	
6	901 631 202 01	Nebelscheinwerfer mit Reflektor Weiss nicht für (USA)(NL)		2	
-	928 101 303 00	Unterlegscheibe 10,5		2	
(6)	901 631 121 01	Zusatzscheinwerfer nicht für (USA)(NL)		2	
7	901 631 212 00	Scheinwerferring		2	
8	901 631 211 00	Scheinwerferglas für 901.631.202.01		2	
(8)	901 631 211 01	Scheinwerferglas für 901.631.121.01		2	
9	901 631 116 01	Sperrfeder		8	
10	901 631 214 00	Dichtung		2	
11	900 631 126 90	Halogen-Glühlampe		2	
18	901 631 125 00	Halter		2	
19	901 631 137 00	Befestigungsbügel		2	
19	901 631 137 01	Befestigungsbügel		2	
19	901 631 137 02	Befestigungsbügel		2	
20	900 075 010 02	Sechskantmutter M 6 X 12		4	
20	N 010 212 14	Sechskantschraube M 6 X 12		4	
20	999 072 005 09	Sechskantmutter M 6 X 12		4	
20	999 072 005 01	Sechskantmutter M 6 X 12		4	
21	900 114 010 01	Zahnscheibe A 6,4		4	
22	900 151 006 09	Scheibe B 6,4		4	
23	901 631 251 00	Nebelschlussleuchte nicht für (USA)(I)(CH)(S)(SV)		1	911
(23)	901 631 251 29	Nebelschlussleuchte		1	911
24	911 631 975 00	Lichtscheibe Scheibe		1	911
25	900 631 123 90	Sofittenlampe K 12V 18W		1	911

Modell: 911 65

Laufzeit: 1965>>1969

Pos	Teilenummer	Benennung	Bemerkung	St	Modellangabe
25	900 631 123 92	Sofittenlampe K 12V 18W		1	911
26	911 631 125 00	Befestigungswinkel		1	911
27	911 631 126 00	Halterung		1	911
28	900 067 009 02	Zylinderschraube M 6 X 15		2	911
28	900 067 429 01	Zylinderschraube M 6 X 15		2	911
29	N 012 007 2	Federring A 6		2	911
29	900 027 004 03	Federring A 6		2	911
30	N 011 524 7	Unterlegscheibe 6,4		2	911
30	N 011 524 27	Unterlegscheibe 6,4		2	911
31	999 702 046 50	Kabeltülle 8 X 10 X 7		1	911
32	999 702 020 50	Gummitülle 8 X 12 X9		1	911
-	999 652 208 10	Kabelschuh		1	911
33	901 631 401 03	Blinkleuchte links für Europa nicht für (I)		1	
(33)	901 631 402 03	Blinkleuchte rechts für Europa nicht für (I)		1	
(33)	901 631 401 05	Blinkleuchte links für (I)		1	
(33)	901 631 402 05	Blinkleuchte rechts für (I)		1	
-	900 631 127 90	Glühlampe 12V 21W		4	
-	900 631 103 90	Glühlampe 12V 4W		2	
-	PCG 631 935 20	Blinkleuchte Kunststoff links ohne Lichtscheibe Nacharbeit Erforderlich		1	
-	PCG 631 935 30	Blinkleuchte Metall links ohne Lichtscheibe Nacharbeit Erforderlich		1	
-	PCG 631 936 20	Blinkleuchte Kunststoff rechts ohne Lichtscheibe Nacharbeit Erforderlich		1	
-	PCG 631 936 30	Blinkleuchte		1	

Modell: 911 65

Laufzeit: 1965>>1969

Pos	Teilenummer	Benennung	Bemerkung	St	Modellangabe
34	911 631 921 03	Metall rechts ohne Lichtscheibe Lichtscheibe Rand Aluminium links für 901.631.401.03 STANDLICHT		1	
34	911 631 922 03	Weiss Lichtscheibe Rand Aluminium rechts für 901.631.402.03 STANDLICHT		1	
(34)		Weiss Lichtscheibe rechts für 901.631.402.03		1	
(34)	901 631 903 05	Lichtscheibe links für 901.631.401.05		1	
(34)	901 631 904 05	Scheinwerferglas rechts für 901.631.402.05		1	
35	999 507 312 12	Mutterhalter		8	
35	999 507 330 02	Kabelhalter		8	
35	999 507 312 12	Mutterhalter		8	
36	911 631 970 01	Dichtung links		1	
(36)	911 631 970 00	Dichtung rechts		1	
37	999 702 071 50	Ablaufdüse		6	
38	901 631 403 03	Heckleuchte links für Europa nicht für (F)		1	
(38)	901 631 404 03	Heckleuchte rechts für Europa nicht für (F)		1	
(38)	901 631 403 05	Heckleuchte links für (F)		1	
(38)	901 631 404 05	Heckleuchte rechts für (F)		1	
-	900 631 128 90	Glühlampe 12V 21/5W		2	
-	N 017 731 2	Glühlampe		2	

Modell: 911 65

Laufzeit: 1965>>1969

Pos	Teilenummer	Benennung	Bemerkung	St	Modellangabe
-	N 017 731 B	12V 15W Glühlampe		2	
39	911 631 923 03	12V 15W Lichtscheibe links für 901.631.403.03		1	
(39)	911 631 924 03	Lichtscheibe rechts für 901.631.404.03		1	
(39)	901 631 905 05	Scheinwerferglas links für 901.631.403.05		1	
(39)	901 631 906 05	Scheinwerferglas rechts für 901.631.404.05		1	
40	999 507 312 12	Mutterhalter		4	
40	999 507 330 02	Kabelhalter		4	
40	999 507 312 12	Mutterhalter		4	
41	911 631 971 01	Dichtung links		1	
(41)	911 631 971 00	Dichtung rechts		1	
42	901 633 010 00	Rückstrahler		2	
42	901 633 010 00 001	Rückstrahler		2	
42	901 633 010 00 001	Rückstrahler		2	
42		nur paarweise bestellen Rückstrahler		2	
42		nur paarweise bestellen			
43	N 012 005 3	Federring B 5		4	
-	900 025 003 02	Unterlegscheibe 5,3		4	
44	900 076 027 02	Mutter M 5		4	
45	901 632 103 00	Innenleuchte Sturzbügel Handschuhkasten		2	TARGA
(45)	901 632 101 28	Innenleuchte		2	
(45)	901 632 101 00	Innenleuchte Chrom		2	
-	964 555 153 00	Unterlage		2	
-	900 631 106 90	Sofittenlampe 12V 10W		2	
46	901 632 201 01	Kofferraumleuchte		X	
-	900 631 104 90	Glühlampe 12V 5W		2	
47	901 632 291 00	Unterlage		X	
48	N 013 961 2	Linsenblechschraube B 3,9 X 13		X	
48	N 013 961 11	Linsenblechschraube B 3,9 X 13		X	
49	901 631 601 00	Kennzeichenleuchte mit		2	

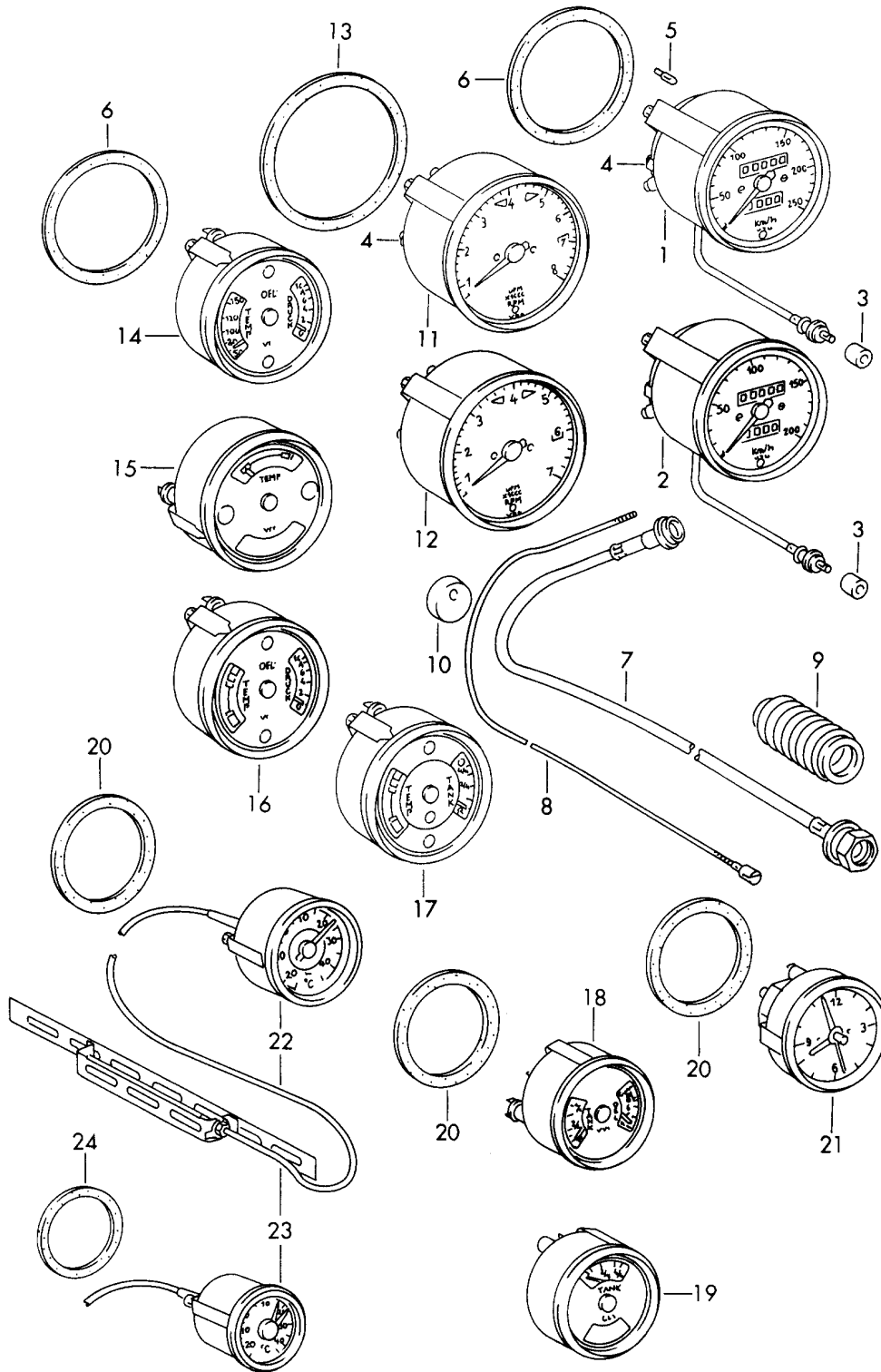
Modell: 911 65

Laufzeit: 1965>>1969

Pos	Teilenummer	Benennung	Bemerkung	St	Modellangabe
49	901 631 601 01	Unterlage Kennzeichenleuchte mitgeliefert		1	
-	900 631 103 90	Unterlage Glühlampe 12V 4W		2	
50	901 631 605 00	Unterlage		2	
51	900 146 011 02	Linsenschraube AM 4 X 10		4	
(51)		Linsenschraube AM 4 X 10		4	
52	999 523 105 01	Sicherungsscheibe		4	
53	999 702 015 50	Gummitülle		1	
54	911 632 113 00	Leuchte		1	911
55	901 632 102 01	Innenleuchte		1	
56	901 632 155 01	Befestigungsplatte		1	
57	900 140 015 02	Linsenblechschaube B 3,5 X 9,5		3	
58	900 019 028 02	Linsenschraube AM 3 X 15		2	

Modell: 911 65

Laufzeit: 1965>>1969



Modell: 911 65

Laufzeit: 1965>>1969

Pos	Teilenummer	Benennung	Bemerkung	St	Modellangabe
		Instrumente			
		Zierrahmen			
		Verchromt	-67		
		Zierrahmen			
		Schwarz	68-		
1	901 741 102 01	Geschwindigkeitsanzeige	-67	1	
		250 KM/H			
(1)	901 741 102 03	Geschwindigkeitsanzeige	68-	1	
		250 KM/H			
(1)	901 741 102 11	Geschwindigkeitsanzeige	-67	1	
		M/PH			
(1)	901 741 102 13	Geschwindigkeitsanzeige	68-	1	
		M/PH			
2	902 741 102 02	Geschwindigkeitsanzeige	-67	1	
		200 KM/H			
(2)	902 741 102 04	Geschwindigkeitsanzeige	68-	1	912
		200 KM/H			
(2)	902 741 102 12	Geschwindigkeitsanzeige	-67	1	
		M/PH			
(2)	902 741 102 14	Geschwindigkeitsanzeige	68-	1	912
		M/PH			
(2)	911 641 530 00	Geschwindigkeitsanzeige		1	
		300 KM/H			
		für			
		/50			
		Reifen			
3	901 741 191 22	Knopf		1	
4	999 632 007 00	Lampenfassung	-67	X	
		1-polig			
(4)	644 741 902 01	Lampenfassung	-68	X	
		2-polig			
5	900 631 102 90	Leuchte		12	
		J 12V 2W			
6	999 704 126 50	Gummispannring		2	
		\$ 95MM			
7	901 741 111 01	Antriebswelle		1	
		für			
		Geschwindigkeitsanzeige			
8		Antriebswelle		1	
		2540 MM			
		erste Ausführung			
(8)	901 741 112 01	Antriebswelle		1	
		2442 MM			
		für			
		901.741.111.01			
(8)	911 641 913 00	Welle		1	
		2480 MM			
9	901 741 291 00	Stulpe		1	
10	901 741 293 00	Abdichtung		1	
11	901 741 302 01	Drehzahlmesser	-67	1	911
		Drehzahlmesser		1	911
(11)	901 741 302 02	Drehzahlmesser	-67	1	911 S
(11)	901 741 302 04	Drehzahlmesser	68-	1	911 L/E
			(USA)		911
(11)	901 741 302 DX	Drehzahlmesser	68-	1	911 L/E
			(USA)		911
(11)	901 741 302 05	Drehzahlmesser	68-	1	911 S
(11)	901 741 302 03	Drehzahlmesser	68	1	911 TU/T
(11)	901 741 302 CX	Drehzahlmesser	68-	1	911 TU/T
12	902 741 302 01	Drehzahlmesser	-67	1	912
(12)	902 741 302 02	Drehzahlmesser	68-	1	912
-	901 602 601 00	Schaltgerät	69	1	911 T/E/S
		für			

Modell: 911 65

Laufzeit: 1965>>1969

Pos	Teilenummer	Benennung	Bemerkung	St	Modellangabe
13	999 704 127 50	Drehzahlmesser (BHKZ)		1	
14	901 741 501 01	Gummi spann ring \$ 110 MM	-67	1	911 COUPE 911 S
(14)	901 741 501 05	Kombiinstrument \$ 100 MM deutsch F >> 030 5100	68-	1	911 S
(14)	901 741 501 11	Kombiinstrument \$ 100 MM deutsch nicht für	-67	1	SPM 911 COUPE 911 S
(14)	901 741 501 13	Kombiinstrument \$ 100 MM englisch nicht für	68- (USA)	1	911 S 911 L
(14)	901 741 501 MX	Kombiinstrument \$ 100 MM englisch nicht für	68- (USA)	1	SPM 911 S 911 L
(14)	901 641 501 00	Kombiinstrument \$ 100 MM deutsch	/LL 69	1	SPM 911 T/E/S
(14)	901 641 501 10	Kombiinstrument \$ 100 MM englisch	69	1	911 T/E/S
(14)	901 641 501 JX	Kombiinstrument \$ 100 MM englisch	69-	1	911 T/E/S
15	901 741 501 02	Kombiinstrument \$ 100 MM F 030 5101 >> F 035 4001 >> F 045 8101 >>	-67	1	911 912
(15)	901 741 501 04	Kombiinstrument \$ 100 MM nicht für	(USA) 68-	1	911 911 TU/L 912 SPM
(15)	901 641 501 20	Kombiinstrument \$ 100 MM	69	1	911 T/E 912
(15)	901 641 501 TX	Kombiinstrument \$ 100 MM	69-	1	911 T/E 912
16	905 641 501 10	Kombiinstrument \$ 100 MM deutsch	68-	1	911 TU/L/S 911 T/E SPM
(16)	905 641 501 20	Kombiinstrument \$ 100 MM englisch	68- (USA)	1	911 TU/L/S 911 911 T/E SPM
(16)	905 641 501 TX	Kombiinstrument \$ 100 MM englisch	68- (USA)	1	911 TU/L/S 911 911 T/E SPM
17	902 741 501 01	Kombiinstrument für 62 L Kraftstoffbehälter F >> 035 4000 F >> 045 8100	-67	1	912 COUPE

Modell: 911 65

Laufzeit: 1965>>1969

Pos	Teilenummer	Benennung	Bemerkung	St	Modellangabe
18	901 741 502 01	Kombiinstrument \$ 80 MM für 62 L Kraftstoffbehälter F >> 030 5100	-67	1	911 COUPE 911 S
(18)	901 741 502 05	Kombiinstrument \$ 80 MM für 62 L Kraftstoffbehälter	68- (USA)	1	911 S 911 L
(18)	901 641 502 00	Kombiinstrument \$ 80 MM für 62 L Kraftstoffbehälter	69	1	911 T/E/S
(18)	901 741 502 03	Kombiinstrument \$ 80 MM für 100 L Kraftstoffbehälter F >> 030 5100	-67	1	911 COUPE 911 S
(18)	901 741 502 07	Kombiinstrument \$ 80 MM für 100 L Kraftstoffbehälter	68-	1	911 S
(18)	901 741 502 GX	Kombiinstrument \$ 80 MM für 100 L Kraftstoffbehälter	68-	1	911 S
(18)	901 641 502 10	Kombiinstrument \$ 80 MM für 100 L Kraftstoffbehälter	69	1	911 T/E/S
(18)	901 641 502 JX	Kombiinstrument \$ 80 MM für 100 L Kraftstoffbehälter	69-	1	911 T/E/S
19	901 741 502 02	Kombiinstrument \$ 80 MM für 62 L Kraftstoffbehälter F 030 5101 >> F 035 4001 >> F 045 8101 >>	-67	1	911 912 912
(19)	901 741 502 06	Kombiinstrument \$ 80 MM für 62 L Kraftstoffbehälter	68- (USA)	1	911 TU/L/T/E 911 912
(19)	901 741 502 FX	Kombiinstrument \$ 80 MM für 62 L Kraftstoffbehälter	68- (USA)	1	911 TU/L/T/E 911 912
(19)	901 741 502 04	Kombiinstrument \$ 80 MM für	-67	1	

Modell: 911 65

Laufzeit: 1965>>1969

Pos	Teilenummer	Benennung	Bemerkung	St	Modellangabe
(19)	901 741 502 08	100 L Kraftstoffbehälter F 030 5101 >> F 035 4001 >> F 045 8101 >> Kombiinstrument \$ 80 MM für 100 L Kraftstoffbehälter	68-	1	911 912 912 911 TU/L/T/E 912
20	999 704 125 50	Gummispannring \$ 75 MM		2	
21	901 741 702 01	Zeituhr \$ 80 MM	-67	1	
(21)	901 741 702 02	Zeituhr \$ 80 MM	68-	1	
22	902 741 601 01	Temperaturanzeige \$ 80 MM F >> 035 4000 F >> 045 8100	-67	1	912 COUPE
23	644 741 602 06	Temperaturanzeige \$ 60 MM - VDO - mit Celsius-Anzeige	-67	1	911 /S 912
(23)	644 741 602 08	Temperaturanzeige \$ 60 MM - VDO - mit Celsius-Anzeige	68-	1	911 TU/L/S 912
(23)	644 741 601 06	Temperaturanzeige \$ 60 MM - MOTO METER - mit Celsius-Anzeige	-67	1	911 /S 912
(23)	644 741 601 08	Temperaturanzeige \$ 60 MM - MOTO METER - mit Celsius-Anzeige	68-	1	911 TU/L/S 912
24	999 704 124 50	Gummispannring \$ 50 MM		1	
-	999 512 131 02	Klemme		2	
-	901 612 043 03	Kabelstrang Instrumente Beleuchtung mit 7		1	
-	999 632 003 00	Lampenfassung		7	
-	999 652 161 10	Rohrniet		7	

Modell: 911 65

Laufzeit: 1965>>1969



Modell: 911 65

Laufzeit: 1965>>1969

Pos	Teilenummer	Benennung	Bemerkung	St	Modellangabe
>>	901 631 901 20	Einbausatz zum nachträglichen Einbau Motorraumleuchte Warnlicht Heckscheibenwischer Motorraumleuchte		1	
-	644 631 315 90	Einbausatz zum nachträglichen Einbau bestehend aus: Motorraumleuchte	-68	1	
-	911 631 315 01	Motorraumleuchte	69	1	
-	900 631 106 90	Sofittenlampe		1	
-	901 631 391 00	Halter		1	
-	900 019 024 02	Linsenschraube AM 4 X 10		4	
-	900 025 002 02	Unterlegscheibe 4,3		2	
-	900 025 002 03	Unterlegscheibe 4,3		2	
-	900 027 011 01	Federring B 4		2	
-	N 011 004 6	Sechskantmutter M 4		2	
-	N 011 004 G	Mutter M 4		2	
-	999 507 311 12	Blechmutter		2	
-	901 612 315 20	Kabelstrang		1	
>>	901 612 901 00	Einbausatz zum nachträglichen Einbau bestehend aus:		1	
-	901 612 321 20	Leitung		1	
-	901 612 314 20	Masseband		1	
-	901 612 813 01	Sicherungshalter		1	
-	901 613 623 02	Warnblinkschalter Rosette und Glühlampe siehe Gruppe 9/03/05		1	
-	901 613 629 02	Klebeschild englisch		1	
-	PCG 615 101 10	Relais		1	
-	N 013 961 2	Linsenblechschaube B 3,9 X 13		2	
-	N 013 961 11	Linsenblechschaube B 3,9 X 13		2	
-	N 015 429 2	Schnappmutter		2	
-	N 015 429 6	Schnappmutter		2	
-	900 151 028 02	Scheibe B 4,3		2	
-	900 151 028 01	Scheibe B 4,3		2	
-	901 615 341 10	Blinkgeber		1	
>>	901 628 910 00	Heckscheibenwischer Scheibenwischeranlage komplett mit Wischerblatt und Wischerarm Silber-Metallic Einbausatz	/LL -68	1	

Modell: 911 65

Laufzeit: 1965>>1969

Pos	Teilenummer	Benennung	Bemerkung	St	Modellangabe
-	901 628 061 00	zum nachträglichen Einbau bestehend aus: Heckscheibenwischer komplett		1	
-	901 612 027 20	Kabelstrang		1	
-	901 612 028 20	Kabelstrang		1	
-	901 612 033 20	Wischerschalter		1	
-	901 612 033 20	Massekabel		1	
-	901 612 317 20	Plusleitung		1	
-	901 612 813 01	Sicherungshalter		1	
-	999 652 142 40	Steckverbinder		1	
-	999 702 046 50	Kabeltülle		1	
-	901 613 043 00	Wischerschalter		1	
-	901 628 319 01	Heckscheibenwischer mitbestellen: Wischerlager F >> 030 5100 F >> 035 4000 F >> 045 8100		1	
>>	901 628 910 01	Scheibenwischeranlage komplett mit Wischerblatt und Wischerarm Schwarz Einbausatz zum nachträglichen Einbau bestehend aus:	/LL -68	1	
-	901 628 061 01	Heckscheibenwischer komplett		1	
-	901 612 027 20	Kabelstrang		1	
-	901 612 028 20	Kabelstrang		1	
-	901 612 033 20	Wischerschalter		1	
-	901 612 033 20	Massekabel		1	
-	901 612 317 20	Plusleitung		1	
-	901 612 813 01	Sicherungshalter		1	
-	999 652 142 40	Steckverbinder		1	
-	999 702 046 50	Kabeltülle		1	
-	901 613 043 00	Wischerschalter		1	
-	901 628 319 01	Heckscheibenwischer mitbestellen: Wischerlager F >> 030 5100 F >> 035 4000 F >> 045 8100		1	
>>	901 628 910 02	Scheibenwischeranlage komplett mit Wischerblatt und Wischerarm Schwarz Einbausatz zum nachträglichen Einbau F 1180 0379 >> F 1182 0368 >> F 1181 0290 >> F 1280 2005 >> F 1282 0159 >>	/RL -68	1	
-	901 628 062 00	bestehend aus: Heckscheibenwischer komplett		1	

Modell: 911 65

Laufzeit: 1965>>1969

Pos	Teilenummer	Benennung	Bemerkung	St	Modellangabe
-	901 628 343 20	Keder		1	
-	901 612 027 20	Kabelstrang		1	
-	901 612 028 20	Kabelstrang		1	
		Wischerschalter			
-	901 612 033 20	Massekabel		1	
-	901 612 317 20	Plusleitung		1	
-	901 612 051 00	Kabelstrang		1	
-	999 652 142 40	Steckverbinder		1	
-	901 612 813 01	Sicherungshalter		1	
-	999 652 142 40	Steckverbinder		1	
-	999 702 046 50	Kabeltülle		1	
-	901 613 043 00	Wischerschalter		1	
		Heckscheibenwischer			
>>	901 628 910 03	Scheibenwischeranlage komplett Einbausatz zum nachträglichen Einbau bestehend aus:	/LL 69	1	
-	901 628 061 01	Heckscheibenwischer komplett		1	
-	901 628 611 00	Wischerarm		1	
-	901 628 613 00	Wischerblatt		1	
-	PCG 628 613 00	Wischerblatt		1	
-	901 612 028 21	Kabelstrang		1	
		Tunnel			
-	901 612 070 05	Kabelstrang		1	
		Sicherungsdose			
		Wischerschalter			
-	901 612 024 21	Kabelstrang		1	
-	901 612 085 02	Sicherungsdose		1	
		4-polig			
-	900 014 074 02	Zylinderschraube		2	
		AM 4 X 12			
-	900 028 018 01	Federscheibe		2	
		B 4			
-	N 011 004 6	Sechskantmutter		2	
		M 4			
-	N 011 004 G	Mutter		2	
		M 4			
-	999 652 142 40	Steckverbinder		1	
-	901 628 343 20	Keder		1	
-	901 613 043 00	Wischerschalter		1	
		Heckscheibenwischer			
>>	901 628 910 04	Scheibenwischeranlage komplett Einbausatz zum nachträglichen Einbau bestehend aus:	/RL 69	1	
-	901 628 062 00	Heckscheibenwischer komplett für		1	
		Wischerblatt			
-	901 628 612 00	Wischerarm		1	
-	901 628 613 00	Wischerblatt		1	
-	PCG 628 613 00	Wischerblatt		1	
-	901 612 095 00	Kabelstrang		1	
		Tunnel			
-	901 612 024 21	Kabelstrang		1	
-	901 612 094 00	Kabelstrang		1	
		Sicherungsdose			
		Wischerschalter			
-	901 612 085 02	Sicherungsdose		1	
		4-polig			

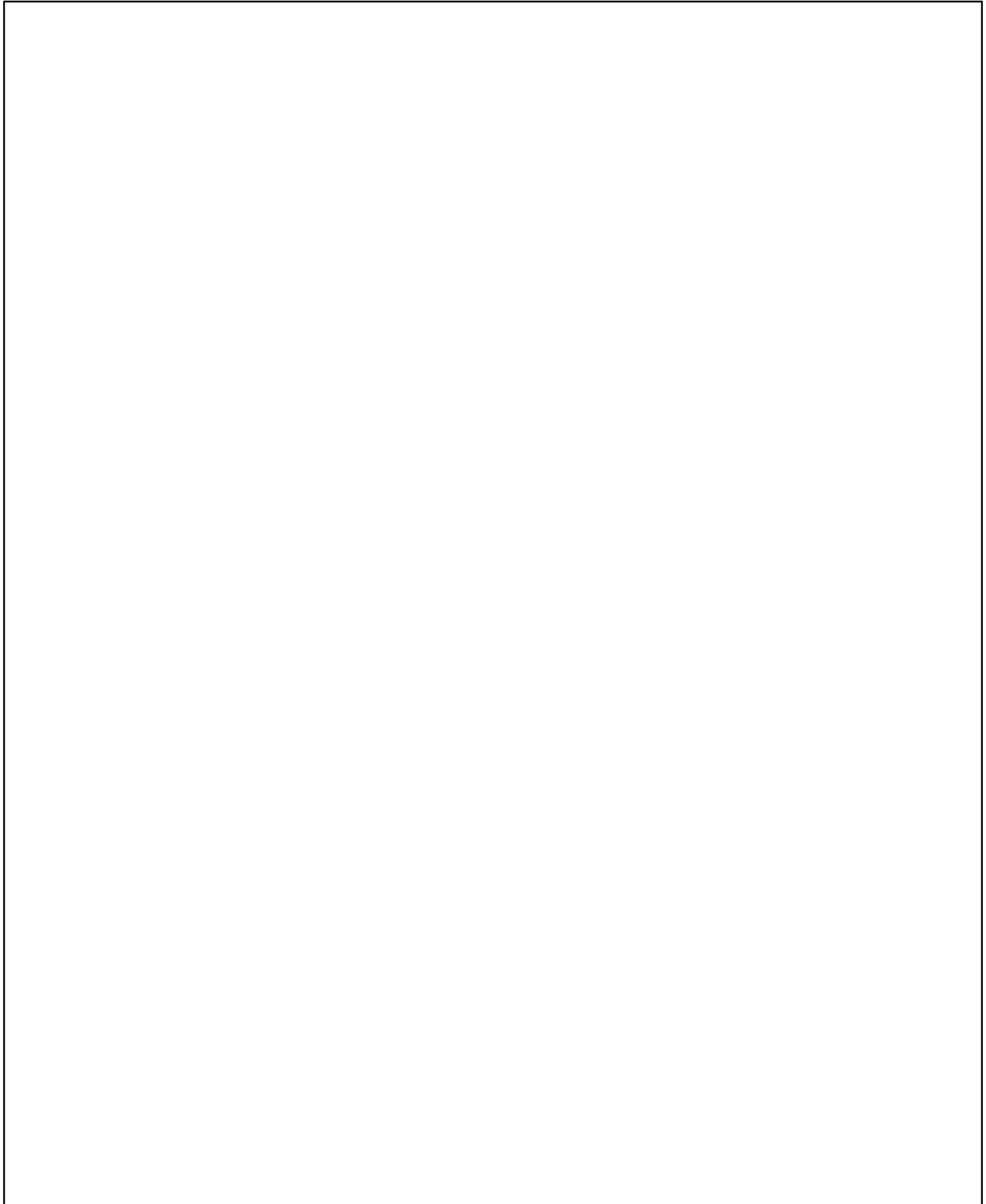
Modell: 911 65

Laufzeit: 1965>>1969

Pos	Teilenummer	Benennung	Bemerkung	St	Modellangabe
-	900 014 074 02	Zylinderschraube AM 4 X 12		2	
-	900 028 018 01	Federscheibe B 4		2	
-	N 011 004 6	Sechskantmutter M 4		2	
-	N 011 004 G	Mutter M 4		2	
-	999 652 142 40	Steckverbinder		1	
-	901 628 343 20	Keder		1	
-	901 613 043 00	Wischerschalter Heckscheibenwischer		1	

Modell: 911 65

Laufzeit: 1965>>1969



Modell: 911 65

Laufzeit: 1965>>1969

Pos	Teilenummer	Benennung	Bemerkung	St	Modellangabe
>>	901 631 912 00	Einbausatz zum nachträglichen Einbau Nebelscheinwerfer Zusatzscheinwerfer Nebelscheinwerfer Weiss rund 1 Satz zum nachträglichen Einbau für 912 mit 420 W Drehstromgenerator bestehend aus:	-68	1	
-	901 631 202 00	Nebelscheinwerfer		2	
-	901 631 125 00	Halter		2	
-	900 631 125 90	Halogen-Glühlampe		2	
-	901 631 129 26	Haltewinkel links		1	
-	901 631 130 26	Haltewinkel rechts		1	
-	901 631 133 26	Grundplatte		2	
-	900 027 015 02	Federring B 8		4	
-	900 027 015 03	Federring B 8		4	
-	N 011 008 8	Sechskantmutter M 8		4	
-	PCG 615 101 10	Relais		1	
-	901 613 503 20	Schalter		1	
-	901 613 261 20	Mutter Kunststoff		1	
-	901 613 216 50	Mutter Verchromt		1	
-	901 612 011 25	Kabelstrang		1	
-	901 559 431 25	Gitter links		1	
-	901 559 432 25	Gitter rechts		1	
>>	901 631 912 01	Nebelscheinwerfer Gelb rund 1 Satz zum nachträglichen Einbau mit 420 W Drehstromgenerator bestehend aus:	-68	1	912
-	901 631 202 10	Nebelscheinwerfer		2	
-	901 631 125 00	Halter		2	
-	900 631 125 90	Halogen-Glühlampe		2	
-	901 631 129 26	Haltewinkel links		1	
-	901 631 130 26	Haltewinkel rechts		1	
-	901 631 133 26	Grundplatte		2	
-	900 027 015 02	Federring B 8		4	
-	900 027 015 03	Federring B 8		4	
-	N 011 008 8	Sechskantmutter M 8		4	

Modell: 911 65

Laufzeit: 1965>>1969

Pos	Teilenummer	Benennung	Bemerkung	St	Modellangabe
-	PCG 615 101 10	Relais		1	
-	901 613 503 20	Schalter		1	
-	901 613 261 20	Mutter Kunststoff		1	
-	901 613 216 50	Mutter Verchromt		1	
-	901 612 011 25	Kabelstrang		1	
-	901 559 431 25	Gitter links		1	
-	901 559 432 25	Gitter rechts		1	
>>	901 631 912 03	Nebelscheinwerfer Weiss rund 1 Satz zum nachträglichen Einbau bestehend aus:	69	1	
-	901 631 202 01	Nebelscheinwerfer		2	
-	901 631 125 00	Halter		2	
-	900 631 126 90	Halogen-Glühlampe		2	
-	999 652 106 02	Flachsteckhülse		2	
-	999 652 235 10	Kabelschuh		2	
-	901 631 137 00	Befestigungsbügel		2	
-	901 631 137 01	Befestigungsbügel		2	
-	901 631 137 02	Befestigungsbügel		2	
-	900 151 006 09	Scheibe B 6,4		4	
-	900 114 010 01	Zahnscheibe A 6,4		4	
-	900 075 010 02	Sechskantmutter M 6 X 12		4	
-	N 010 212 14	Sechskantschraube M 6 X 12		4	
-	999 072 005 09	Sechskantmutter M 6 X 12		4	
-	999 072 005 01	Sechskantmutter M 6 X 12		4	
-	911 613 027 00	Schalter		1	
-	911 613 213 00	Rosette Kunststoff		1	
-	901 552 827 00	Kappe		1	
-	901 613 802 00	Symbol-Kappe		1	
-	901 612 010 00	Kabelstrang NR. 27		1	
-	911 615 109 01	Einheitsrelais		1	
-	901 559 431 28	Gitter links		1	
-	911 559 431 04	Gitter Kunststoff Schwarz links für Fahrzeuge mit Zusatzscheinwerfer und Nebelscheinwerfer		1	
-	901 559 432 28	Gitter rechts		1	
-	911 559 432 04	Gitter Kunststoff Schwarz links für Fahrzeuge mit Zusatzscheinwerfer		1	

Modell: 911 65

Laufzeit: 1965>>1969

Pos	Teilenummer	Benennung	Bemerkung	St	Modellangabe
>>	911 631 903 00	und Nebelscheinwerfer Einbausatz Weiss rund 1 Satz zum nachträglichen Einbau bestehend aus:	69	1	911
-	911 631 202 00	Zusatzscheinwerfer		2	
-	900 631 126 90	Halogen-Glühlampe		2	
-	999 703 067 50	Verschlussstopfen		1	
-	999 652 235 10	Kabelschuh		2	
-	901 631 125 00	Halter		2	
-	901 631 137 00	Befestigungsbügel		2	
-	901 631 137 01	Befestigungsbügel		2	
-	901 631 137 02	Befestigungsbügel		2	
-	900 075 217 02	Sechskantschraube M 6 X 12		4	
-	999 652 116 02	Haltewinkel		4	
-	999 652 160 40	Hülse		4	
-	901 559 431 28	Gitter links		1	
-	911 559 431 04	Gitter Kunststoff Schwarz links für Fahrzeuge mit Zusatzscheinwerfer und		1	
-	901 559 432 28	Nebelscheinwerfer Gitter rechts		1	
-	911 559 432 04	Gitter Kunststoff Schwarz links für Fahrzeuge mit Zusatzscheinwerfer und		1	
-	911 612 027 00	Nebelscheinwerfer Kabelstrang NR. 27		1	
-	911 615 109 01	Einheitsrelais		1	
-	911 613 027 00	Schalter		1	
-	900 631 102 90	Leuchte		1	
-	911 613 213 00	Rosette Kunststoff		1	
>>	901 631 912 04	Nebelscheinwerfer Gelb rund 1 Satz zum nachträglichen Einbau für (F) bestehend aus:	69	1	
-	901 631 202 11	Nebelscheinwerfer		2	
-	901 631 125 00	Halter		2	
-	900 631 126 90	Halogen-Glühlampe		2	
-	999 652 106 02	Flachsteckhülse		2	
-	999 652 235 10	Kabelschuh		2	
-	901 631 137 00	Befestigungsbügel		2	
-	901 631 137 01	Befestigungsbügel		2	
-	901 631 137 02	Befestigungsbügel		2	

Modell: 911 65

Laufzeit: 1965>>1969

Pos	Teilenummer	Benennung	Bemerkung	St	Modellangabe
-	900 151 006 09	Scheibe B 6,4		4	
-	900 114 010 01	Zahnscheibe A 6,4		4	
-	900 075 010 02	Sechskantmutter M 6 X 12		4	
-	N 010 212 14	Sechskantschraube M 6 X 12		4	
-	999 072 005 09	Sechskantmutter M 6 X 12		4	
-	999 072 005 01	Sechskantmutter M 6 X 12		4	
-	911 613 027 00	Schalter		1	
-	911 613 213 00	Rosette Kunststoff		1	
-	901 552 827 00	Kappe		1	
-	901 613 802 00	Symbol-Kappe		1	
-	901 612 010 00	Kabelstrang NR. 27		1	
-	911 615 109 01	Einheitsrelais		1	
-	901 559 431 28	Gitter links		1	
-	911 559 431 04	Gitter Kunststoff Schwarz links für Fahrzeuge mit Zusatzscheinwerfer und Nebelscheinwerfer		1	
-	901 559 432 28	Gitter rechts		1	
-	911 559 432 04	Gitter Kunststoff Schwarz links für Fahrzeuge mit Zusatzscheinwerfer und Nebelscheinwerfer		1	
>>	901 631 912 02	Nebelscheinwerfer rund 1 Satz zum nachträglichen Einbau bestehend aus:	-68	1	
-	901 631 121 01	Zusatzscheinwerfer		2	
-	901 631 125 00	Halter		2	
-	900 631 125 90	Halogen-Glühlampe		2	
-	901 631 129 26	Haltewinkel links		1	
-	901 631 130 26	Haltewinkel rechts		1	
-	901 631 133 26	Grundplatte		2	
-	900 027 015 02	Federring B 8		4	
-	900 027 015 03	Federring B 8		4	
-	N 011 008 8	Sechskantmutter M 8		4	
-	901 612 011 25	Kabelstrang für Nebelscheinwerfer Relais		1	

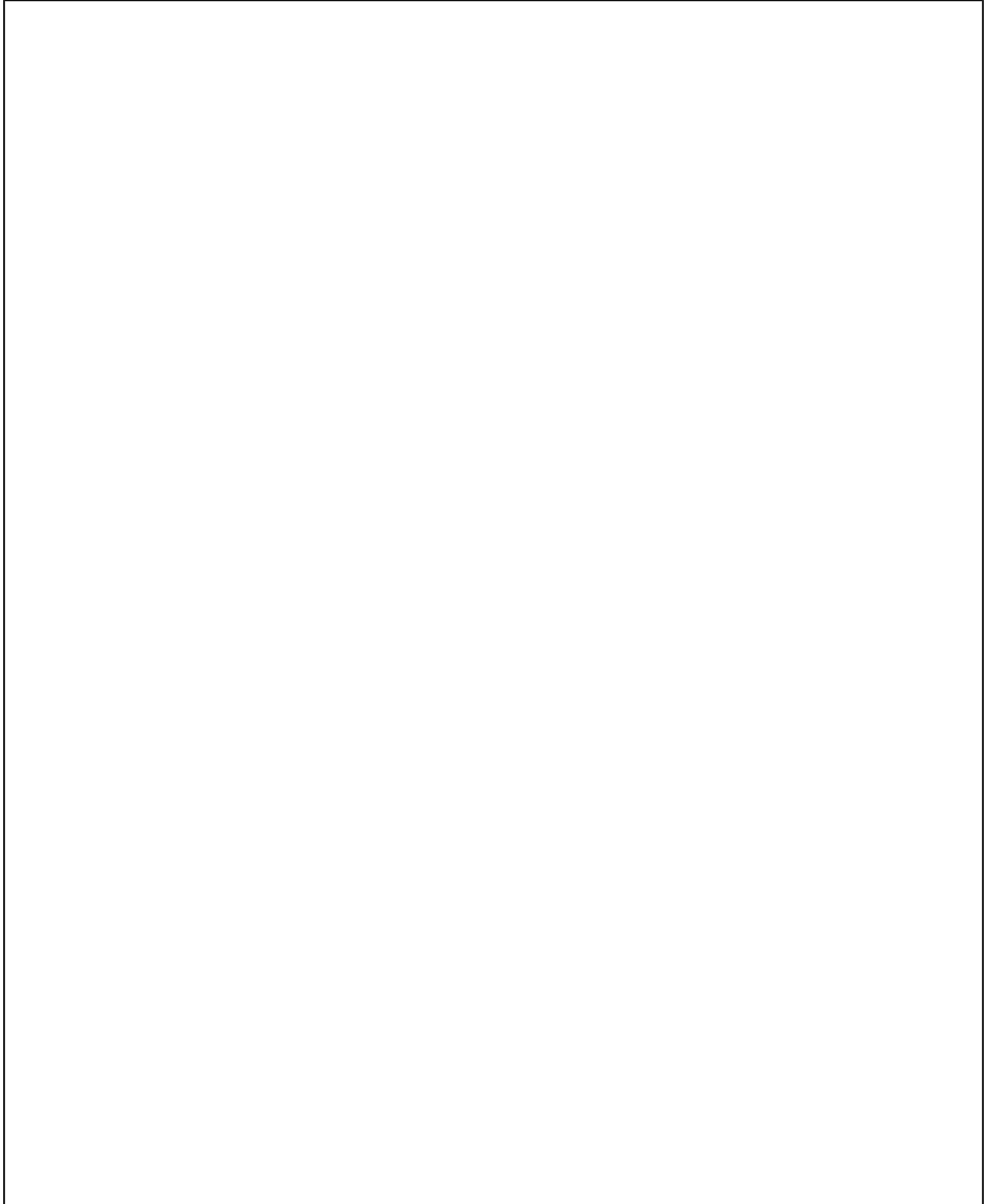
Modell: 911 65

Laufzeit: 1965>>1969

Pos	Teilenummer	Benennung	Bemerkung	St	Modellangabe
-	901 612 052 00	Kabelstrang Leitungen		2	
-	901 559 431 25	Gitter links		1	
-	901 559 432 25	Gitter rechts		1	
-	999 652 149 40	Stossverbinder		2	
>>	901 631 912 05	Einbausatz rund 1 Satz zum nachträglichen Einbau bestehend aus:	69	1	911
-	901 631 121 01	Zusatzscheinwerfer		2	
-	901 631 125 00	Halter		2	
-	900 631 126 90	Halogen-Glühlampe		2	
-	999 652 106 02	Flachsteckhülse		2	
-	999 652 235 10	Kabelschuh		2	
-	901 631 137 00	Befestigungsbügel		2	
-	901 631 137 01	Befestigungsbügel		2	
-	901 631 137 02	Befestigungsbügel		2	
-	900 151 006 09	Scheibe B 6,4		4	
-	900 114 010 01	Zahnscheibe A 6,4		4	
-	900 075 010 02	Sechskantmutter M 6 X 12		4	
-	N 010 212 14	Sechskantschraube M 6 X 12		4	
-	999 072 005 09	Sechskantmutter M 6 X 12		4	
-	999 072 005 01	Sechskantmutter M 6 X 12		4	
-	911 615 109 01	Einheitsrelais		1	
-	901 559 431 28	Gitter links		1	
-	911 559 431 04	Gitter Kunststoff Schwarz links für Fahrzeuge mit Zusatzscheinwerfer und Nebelscheinwerfer		1	
-	901 559 432 28	Gitter rechts		1	
-	911 559 432 04	Gitter Kunststoff Schwarz links für Fahrzeuge mit Zusatzscheinwerfer und Nebelscheinwerfer		1	
-	901 612 201 00	Kabelstrang NR. 73		1	

Modell: 911 65

Laufzeit: 1965>>1969



Modell: 911 65

Laufzeit: 1965>>1969

Pos	Teilenummer	Benennung	Bemerkung	St	Modellangabe
>>	901 602 010 00	Einbausatz zum nachträglichen Einbau Batterie Hochspannung Kondensator Zündanlage - Bosch -		1	
-	901 602 702 00	bestehend aus: Steuergerät		1	
-	901 602 702 01	Steuergerät		1	
-	901 602 702 AX	Steuergerät		1	
-	901 602 702 X	Steuergerät		1	
-	901 602 502 00	Zündtransformator		1	
-	901 602 601 00	Schaltgerät		1	
-	901 612 092 00	Kabelstrang		1	
-	901 612 099 00	Masseleitung		1	
-	901 501 130 00	Haltewinkel		1	
-	999 513 002 40	Kabelbinder 4,8 X 186		2	
-	N 020 910 4	Kabelbinder 4,8 X 186		2	
-	999 513 003 40	Kabelbinder 4,8 X 186		2	
-	900 067 008 02	Zylinderschraube M 6 X 12		1	
-	900 067 008 03	Zylinderschraube M 6 X 12		1	
-	900 067 010 01	Innensechskantschraube M 6 X 18		2	
-	900 075 010 02	Sechskantmutter M 6 X 12		2	
-	N 010 212 14	Sechskantschraube M 6 X 12		2	
-	999 072 005 09	Sechskantmutter M 6 X 12		2	
-	999 072 005 01	Sechskantmutter M 6 X 12		2	
-	900 027 014 01	Federring B 6		5	
-	900 027 014 02	Federring B 6		5	
-	N 012 006 4	Federring B 6		5	
-	900 076 010 02	Mutter M 6		4	
-	900 076 010 0B	Mutter M 6		4	
-	900 151 006 09	Scheibe B 6,4		3	