

Modell: 982-17

Laufzeit: 2017>>

Modellübersicht Verkaufstypen

VERK.KZ	Bezeichnung	Einbauzeit	Bemerkung
982320	Boxster	05/16	
982321	Boxster	05/16	
982330	Boxster S	05/16	
982331	Boxster S	05/16	
982340	Boxster GTS	05/17	
982341	Boxster GTS	05/17	

Modell: 982-17

Laufzeit: 2017>>

Modellübersicht MKB

MKB	VERK.KZ	LTR	KW	PS	Zyl	Einbauzeit	Bemerkung
DDN		2,50	257	349	4	05/16-05/17	
DDNC		2,50	257	349	4	05/16-05/17	
DDP		2,00	184	250	4	05/16-05/17	
DDPA		2,00	184	250	4	05/16	
DDPB		2,00	220	299	4	05/16	
DJU		2,50	269	365	4	05/17	
DJUA		2,50	269	365	4	05/17	
DJUB		2,50	269	365	4	05/17	
DNYA		2,00	221	300	4	05/18	B4
DNZA		2,50	257	350	4	05/18	B4
DNZB		2,50	268	365	4	05/18	B4
DNZC		2,50	268	365	4	05/18	B4
DPGB		2,00	221	300	4	05/18	B4

Modell: 982-17

Laufzeit: 2017>>

Modellübersicht GKB

GKB	VERK.KZ	Art	Einbauzeit	Bemerkung
CG210		7C	05/16	
CG240		7C	05/16	
G8200		6S	05/16	
G8220		6S	05/16	

Modell: 982-17

Laufzeit: 2017>>

Fin-Übersicht

Modelljahr	Datum	FGST-Nr.		Bemerkung
2017	01.06.2016	98-HS210061	>98-HS220000	Boxster
2017	01.06.2016	A8-HS220061	>A8-HS230000	Boxster (USA, CDN)
2017	01.06.2016	98-HS230061	>98-HS240000	Boxster S
2017	01.06.2016	A8-HS240061	>A8-HS250000	Boxster S (USA, CDN)
2017	01.06.2016	98-HS220061	>98-HS230000	Boxster (KOR, CN, MEX, BR)
2017	01.06.2016	98-HS240061	>98-HS250000	Boxster S (KOR, CN, MEX, BR)
2018	01.06.2017	98-JS200061	>98-JS210000	Boxster
2018	01.06.2017	A8-JS210061	>A8-JS220000	Boxster (USA, CDN)
2018	01.06.2017	98-JS210061	>98-JS220000	Boxster (KOR, CN, MEX, BR)
2018	01.06.2017	98-JS220061	>98-JS228000	Boxster S/Boxster GTS
2018	01.06.2017	98-JS228061	>98-JS235000	Boxsterr S/GTS (KOR, CN, MEX, BR)
2018	01.06.2017	A8-JS228061	>A8-JS235000	Boxster S/GTS (USA, CDN)

Modell: 982-17

Laufzeit: 2017>>

Motornummern

Motornummer	Modelljahr	Fahrzeugtyp	Motortyp
DDN 501>060000	2017	BOXSTER "S" C33	DDN
DDN 501>060000	2017	BOXSTER "S"	DDNC
DDP 501>060000	2017	BOXSTER CN C33	DDP
DDP 501>060000	2017	BOXSTER CN	DDPA
DDP 501>060000	2017	BOXSTER	DDPB
DDP 501>060000	2018	BOXSTER CN	DDPA
DDP 501>060000	2018	BOXSTER	DDPB
DJU 501>060000	2018	BOXSTER S/GTS C33	DJU
DJU 501>060000	2018	BOXSTER S/GTS MT	DJUA
DJU 501>060000	2018	BOXSTER S/GTS PDK	DJUB

Modell: 982-17

Laufzeit: 2017>>

Getriebenummern

Getriebeummer	Modelljahr	Fahrzeugtyp	Getriebetyp
CG210 1 002001>999999	2017	BOXSTER PDK	CG210
CG240 1 002001>999999	2017	BOXSTER S PDK	CG240
G8200 1 002001>999999	2017	BOXSTER	G8200
G8220 1 002001>999999	2017	BOXSTER S	G8220
CG210 1 002001>999999	2018	BOXSTER PDK	CG210
CG240 1 002001>999999	2018	BOXSTER S/GTS PDK	CG240
G8200 1 002001>999999	2018	BOXSTER	G8200
G8220 1 002001>999999	2018	BOXSTER S	G8220

Modell: 982-17

Laufzeit: 2017>>

NR	Benennung
008	Basis 981/991
009	"S" 981/991
011	Sondermodell GTS (981/991)
022	Zifferblätter Kombiinstrument in schwarz
023	Zifferblätter Kombiinstrument in silber
025	Zifferblätter Stoppuhr in schwarz
026	Zifferblätter Kombiinstrument Kreide
027	Zifferblätter Kombiinstrument karminrot
029	Serienfahrwerk
030	Sportfahrwerk
031	Sportfahrwerk mit PASM und PDCC
034	Italien - Ausführung
068	PAP Rechtslenker-Ausführung
070	Fussgängerschutz
072	Mexico-Ausführung
074	PAP Linkslenker-Ausführung
075	China-Ausführung
084	Kraftstofftank 54 Liter
085	Kraftstofftank 64 Liter
089	Exterieur-Paket schwarz
098	Linkslenker-Ausführung
099	Rechtslenker-Ausführung
113	Kanada - Ausführung
121	Pedalerie Sportoptik
122	Fußstütze Sportoptik
140	Dynamische Motorlagerung (PADM)
153	Mittenkühler
160	Abgaskonzept EU4 ohne EOBD
165	Abgaskonzept, EU5
176	Sportabgasanlage
193	Japan-Ausführung
196	Batterie 80 Ah
197	Stärkere Batterie
200	Batterie 95 Ah
209	Kennzeichenhalter Ausführung 1
210	Kennzeichenhalter Ausführung 2
211	Kennzeichenhalter Ausführung 3
215	Saudi-Arabien - Ausführung
218	Kennzeichenhalter Ausführung 4
219	Ausgleichsgetriebe
220	Sperrdifferential 40 %
250	PDK-Getriebe (Doppelkupplung)
254	Aussenspiegel manuell anklappbar
255	Aussenspiegel manuell anklappbar mit Memory
256	Aussenspiegel manuell anklappbar, automatisch abblendbar

Modell: 982-17

Laufzeit: 2017>>

NR	Benennung
257	Aussenspiegel manuell anklappbar, automatisch abblendbar und Memory
258	Aussenspiegel elektrisch anklappbar
259	Aussenspiegel elektrisch anklappbar mit Memory
260	Aussenspiegel elektrisch anklappbar mit automatischer Abblendung
261	Aussenspiegel elektrisch anklappbar mit automatischer Abblendung und Memory
263	Aussenspiegelglas links plan
264	Aussenspiegelglas links konvex
265	Aussenspiegelglas links asphärisch
275	Innenspiegel manuell abblendbar
276	Innenspiegel automatisch abblendend
284	Aussenspiegelglas rechts konvex
285	Aussenspiegelglas rechts asphärisch
288	Scheinwerfer-Reinigungsanlage
313	Sportsitz links, manuell, 2 Wege
314	Sportsitz rechts, manuell, 2 Wege
316	Sportsitz rechts, teilelektrisch, 4 Wege
317	Sportsitz-Plus links, manuell, 2 Wege
318	Sportsitz-Plus rechts, manuell, 2 Wege
319	Sportsitz-Plus links, teilelektrisch, 4 Wege
320	Sportsitz-Plus rechts, teilelektrisch, 4 Wege
321	Sportsitz links, elektrisch, 14 Wege
322	Sportsitz rechts, elektrisch, 14 Wege
323	Sportsitz-Plus links, elektrisch, 18 Wege
324	Sportsitz-Plus rechts, elektrisch, 18 Wege
340	Felgen in Grundfarbe lackiert
342	Sitzheizung, links u. rechts
345	Lenkradheizung
352	Elektronisch Dämpferregelung für PASM und PDCC
373	Schalensitz 918 Spyder Links
374	Schalensitz 918 Spyder Rechts
388	Sportschalensitz links
389	Sportschalensitz rechts
395	BOXSTER IIII 18" Rad
396	Cayman Rad (III) 18"
397	Rad Boxster S 19"

Modell: 982-17

Laufzeit: 2017>>

NR	Benennung
398	Cayman S Rad 19"
426	Ohne Heckscheibenwischer
427	Carrera Classic Rad (II) 20"
433	20" Rad Carrera S (4)
439	Rad 20" 911 Turbo 4
444	Diebstahlsicherung, Radschrauben "THATCHAM"
446	Radzierdeckel konkav mit farbigem Wappen
447	Notrad
450	Keramik-Bremse (PCCB)
454	Automatische Geschwindigkeitsregulierung
456	Automatische Distanzregelung (ACC)
457	Spurwechselassistent
465	Nebelschlussleuchte links
466	Nebelschlussleuchte rechts
470	Hinterachslenkung
475	Elektrische Dämpferregelung "PASM"
477	PASM ohne Tieferlegung
479	Australien - Ausführung
480	6-Gang Schaltgetriebe
482	Reifendruckkontrolle, RDK 433 Mhz
483	Reifendruckkontrolle, RDK 315 Mhz
484	USA - Ausführung
487	7-Gang Schaltgetriebe
489	Multifunktionbedienung + Lenkradheizung
492	Scheinwerfer für Linksverkehr
493	Auswuchtgewichte schwarz
498	Entfall der Modellbezeichnung am Heck
509	Feuerlöscher
521	Neigungsgeber
523	Wegfahrsicherung, 434 MHz
524	Wegfahrsicherung, Zentralverriegelung, 433 MHz
525	Wegfahrsicherung, Zentralverriegelung, 315 MHz
533	Entfall Funkbetätigung Verdeck
534	Diebstahlsicherungsanlage 433 Mhz
536	Alarmsirene
537	Sitzpositions-Steuerung für Komfortsitz, links
538	Sitzpositions-Steuerung für Komfortsitz, rechts
541	Aktive Sitzbelüftung (inkl. Sitzheizung)
544	Diebstahlsicherung ohne Infrarot- Überwachung 433 MHz
546	Überrollbügel in Exterieurfarbe
547	Überrollbügel in Alu-Optik
551	Windschott manuell
553	USA-Canada-Ausführung

Modell: 982-17

Laufzeit: 2017>>

NR	Benennung
555	Sicherheitsgurte in Schwarz
557	Sicherheitsgurte in Kontrastfarben
560	Advanced Airbag
567	Frontscheibe im oberen Bereich stark eingefärbt
568	Windschutzscheibe ohne Bandfilter
572	Klimaanlage manuell
573	Klima-Anlage
581	Mittelkonsole vorn
583	Raucherpaket
590	Targabügel in Silber
601	Xenon-Licht
602	LED-Hauptscheinwerfer inklusive dynamisches Kurvenlicht Plus (PDLS-Plus)
603	Bixenon und dynamisches Kurvenlicht
607	Garagentoröffner "Homelink" 315Mhz
608	Garagentoroeffner "Homelink" 433Mhz
625	Porsche "entry and drive" "KESY"
630	Innenlichtpaket
631	Verkehrszeichenerkennung
632	PDLS+ dynamisches Fernlicht
635	Einparkhilfe hinten
636	Einparkhilfe vorn und hinten
638	Einparkhilfe vorn, hinten und Rückfahrkamera
642	Start/Stop Funktion
647	Lenksäule mechanisch längs- und höhenverstellbar, ohne ELV
648	Lenksäule elektrisch längs- und höhenverstellbar, ohne ELV
655	Lenksäule mechanisch verstellbar mit ELV
656	Lenksäule elektrisch verstellbar mit ELV
657	Servolenkung
658	Servotronic
664	ORVR
665	PCM 3 Grundmodul inclusive Radio
680	Soundpaket BOSE
682	Top Premium Soundsystem
696	CD-RADIO, PORSCHE CDR 31
789	Individualfarbe
800	Bixenon Dynamische ALWR (schwarz)
811	ohne Zierblende Türtafel
812	Zierblende Türtafel Galvanisiert
852	PDLS+ Fernlichtassistent
855	Sportlenkrad Leder Basis

Modell: 982-17

Laufzeit: 2017>>

NR	Benennung
858	Sportlenkrad GT Leder
870	Universale Multimedia-Schnittstelle
899	Isofix Kindersitzsicherung auf der Beifahrerseite
920	Zusätzliche Maßnahmen Kälteschutz
946	Sitzbezüge vorne, Leder/Leder/Kunstleder
948	Sitzbezüge vorne Stoff/Leder/Leder
950	Sitzbezüge vorne, Alcantara/Kunstleder/Kunstleder
951	Sitzbezüge vorne, Alcantara/Leder/Leder
975	Innenausstattung Alcantara
980	Lederpaket
981	Leder-Ausstattung, ohne Sitzbezug
983	Sitzbezüge vorne, Leder
990	Sitzbezüge vorne, Stoff/Stoff/Kunstleder
991	Airbagmodul in Leder
998	Leder, Natur
ER1	Regionscode "ECE" für Radio
ER2	Regionscode "RdW" für Radio
ER3	Regionscode "USA" für Radio
ER4	Regionscode "Mexico/NAR2" für Radio
ER5	Regionscode Japan für Radio
ER6	Regionscode "China" für Radio
ER7	Regionscode "Korea" für Radio
ER8	Regionscode "Taiwan" für Radio
ER9	Regionscode "Rest of Asia" für Radio
GB1	Kompensor EU/RDW
GB2	Kompensor NAR
GB3	Kompensor China
IY0	Modelljahreszeitraum von KW 01 bis KW 22
IY1	Modelljahreszeitraum von KW 22 bis KW 45
IY2	Modelljahreszeitraum von KW 45 bis KW 22
I8L	Radio Premium (Gen. 2)
KK1	Kältemittel R134A
KK3	Kältemittel R1234YF
NZ3	ERA/GLONASS (Notruf)
QH0	ohne Sprachsteuerung
QH1	Sprachsteuerung
QR0	Ohne Kompass
QR4	Sport Chrono Paket
QR5	Sport Chrono Paket Plus
QU1	TV-Empfang + Digitaler Radioempfang (DAB) MIB
QU8	SAT Radioempfang USA
QV0	ohne TV-und Digitaler Radioempfang
QV1	Mit TV Empfang
QV3	HD-Radioempfang (high-defintion)
QV8	HD-Radioempfang und SAT-Radio XM (SDARS)
UI2	2 X Schnittstelle USB/IPOD

Modell: 982-17

Laufzeit: 2017>>

NR	Benennung
UI4	Elektrische Schnittstelle AUX-IN und USB/IPOD
UX6	RDK-Ventil Silber
UX7	RDK-Ventil schwarz
XAN	Sport Design Paket in schwarz lackiert
XAT	Sport Design Paket
XDA	Felgenstern schwarz lackiert
XDG	Felgen schwarz-hochglanz lackiert
XDH	Felgenstern in Platinum lackiert
XDK	Felgen Seidenglanz schwarz matt
XDL	Felgen Tiefenschwarzmetallic lackiert
XDM	Zierblende Schalttafel lackiert
XD9	Felgenstern in Wagenfarbe lackiert
XEW	Bi-Xenon mit Dynamischem Kurvenlicht (schwarz)
XFB	Zifferblätter Bordeauxrot lackiert
XFG	Instrumenten-Zifferblatt lackiert in indischrot
XFJ	Instrumenten-Zifferblatt lackiert in carraraweiss
XFL	Instrumenten-Zifferblatt lackiert in luxorbeige
XFR	Instrumenten-Zifferblatt lackiert in racinggelb
XGB	Zierblende Schalttafel, Carbon
XGK	Zifferblätter Stoppuhr Luxorbeige
XGL	Zifferblätter Stoppuhr Racinggelb
XGM	Zifferblätter Stoppuhr Weiss
XGN	Zifferblätter Stoppuhr Indischrot
XGP	Zifferblätter Stoppuhr Bordeauxrot
XHB	Blende Mittelkonsole in Leder
XHC	Schalthebel Mahagoni
XHD	PDK-Wählhebel Mahagoni
XHE	Zierblende Schalttafel Mahagoni
XHG	Blende Mittelkonsole in Mahagoni
XHH	Schalthebel Carbon
XHJ	PDK-Wählhebel Carbon
XHM	Blende Mittelkonsole Carbon
XHN	Sicherheitsgurte in Racinggelb
XHP	Sicherheitsgurte in Luxorbeige
XHU	Sicherheitsgurte in Bordeauxrot
XHV	Sportlenkrad Multifunktion Mahagoni
XHW	Sportlenkrad Multifunktion Carbon
XHX	Sicherheitsgurte in Kreide
XHY	Sicherheitsgurte in Miami blau
XLF	Sportabgasanlage
XLL	GT-Sportlenkrad Alcantara
XLM	Schalthebel Alcantara
XLN	PDK-Wählhebel Alcantara
XLS	Sportendrohr 98X
XLU	Sonnenblenden Alcantara
XLW	Sportendrohrblende Schwarz

Modell: 982-17

Laufzeit: 2017>>

NR	Benennung
XLX	Sportabgasanlage, Endrohr schwarz
XMP	Sonnenblende Leder, 2 Make-up-Spiegel beleuchtet
XNS	Lenkstock-Verkleidung 4-teilig Leder
XPT	Deckel Ablagefach Mittelkonsole mit Wappen
XRD	Rad 20" Carrera Sport
XSC	Porsche Wappen geprägt in Kopfstütze
XSH	Sicherheitsgurte in Silber
XSX	Sicherheitsgurte in indischrot
XTG	Schwellerabdeckung innen Leder
XUB	Abdeckung Scheinwerferreinigungsanlage lackiert
XUV	Deckel Ablagefach Mittelkonsole mit Schriftzug
XVP	Zierleiste inklusive Abdeckung Cupholder in Leder
XWA	Zierblende Türtafel in Leder
XWB	Zierblende Türtafel in Mahagoni
XWC	Zierblende Türtafel in Carbon
XWD	Zierblende Türtafel in Alu-gebürstet
XWE	Zierblende Türtafel lackiert
XWK	Sportsitz-Plus Rückenlehne in leder
XXB	Einstiegsleisten Edelstahl, Beleuchtet
XXD	Einstiegsleisten Carbon, Beleuchtet
XXP	Heckleuchten abgedunkelt
XXR	Rückleuchten abgedunkelt
XXV	Pedalerie Alu
XXZ	Fussstütze
XYA	PDK-Wählhebel Aluminium Exklusiv Design
XYB	Tankdeckel in Alu-Optik
XYC	Schalthebel Aluminium
XYD	Zierblende Schalttafel Aluminium
XYE	Blende Mittelkonsole alu-gebürstet
XYG	Blende Mittelkonsole lackiert
XYH	PDK-Wählhebel Aluminium
X69	Einstiegsblenden Carbon, Schriftzug
X70	Einstiegsblenden Edelstahl, Schriftzug
X73	Sportfahrwerk -20mm, ohne PASM
1T3	Verbandsmaterial, Warndreieck
2HB	Innensoundmaßnahmen (Shaker)
7CP	Abgaskonzept, EU6 AG/H/I
7CQ	Abgaskonzept, EU6 AJ/K/L
7CR	Abgaskonzept C6B mit RDE
7G9	Vorrüstung VTS und Porsche Car Connect (PCC)
7I0	VTS Sicherheitspaket (inkl. PCC) und Keypad
7I2	VTS Sicherheitspaket (mit PCC)
7MU	Abgaskonzept, LEV3 / Tier3 125

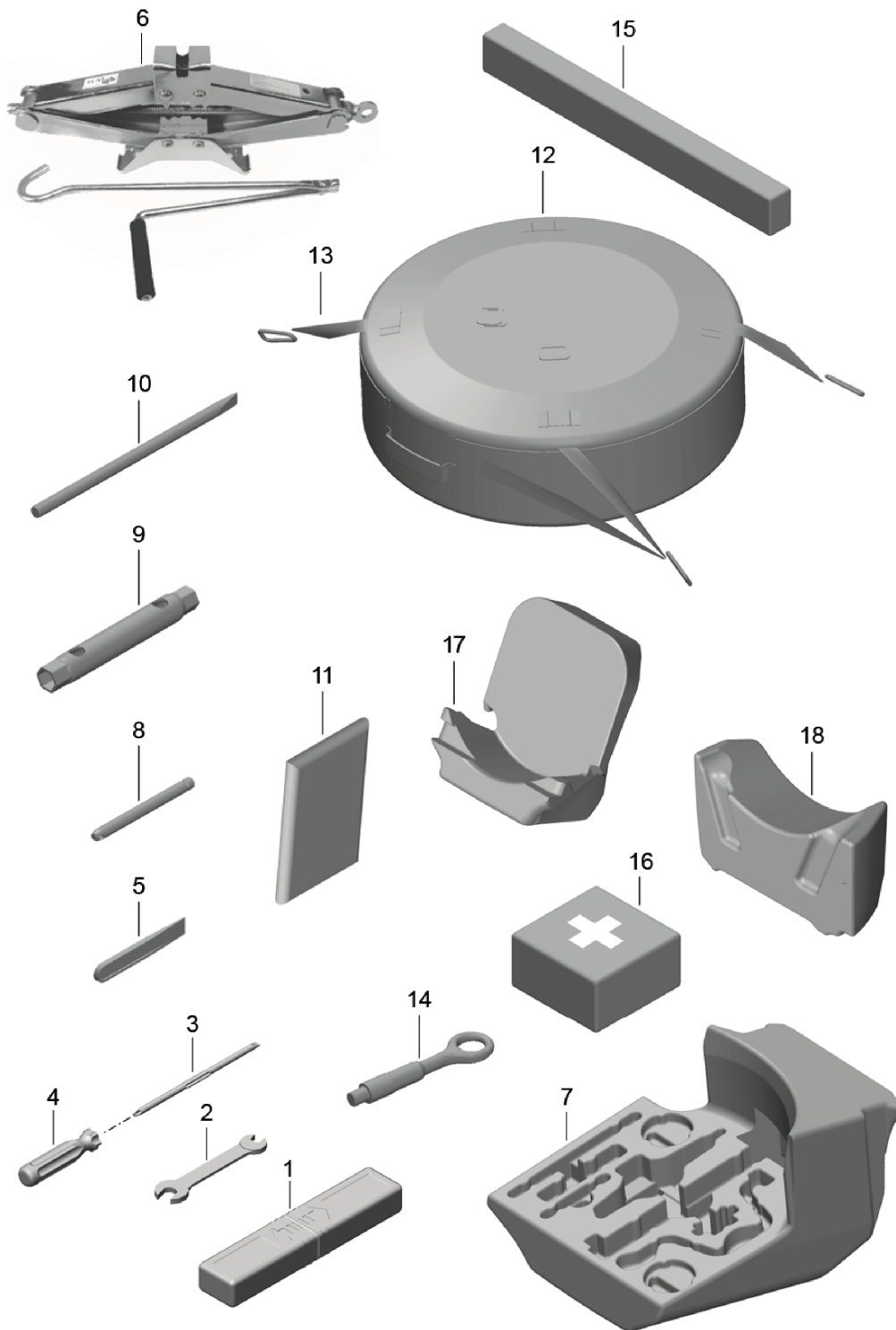
Modell: 982-17

Laufzeit: 2017>>

NR	Benennung
7MV	Abgaskonzept, EU6 ZD/E/F
7UG	Navigationsgerät High
9NY	Elektronisches Fahrtenbuch
9VJ	Burmester High-End Soundsystem
9VK	Soundpaket 1 / Klangpaket
9VL	Bose Premium Soundsystem
9WC	Ohne Rear Seat Entertainment und ohne Mirrorlink
9WT	MIRRORLINK (CARPLAY/GAL)
9ZC	Telefonmodul mit Koppelbox
9ZE	Handyvorbereitung mit Koppelbox
9ZK	Telefonmodul
9ZX	Handyvorbereitung

Modell: 982-17

Laufzeit: 2017>>



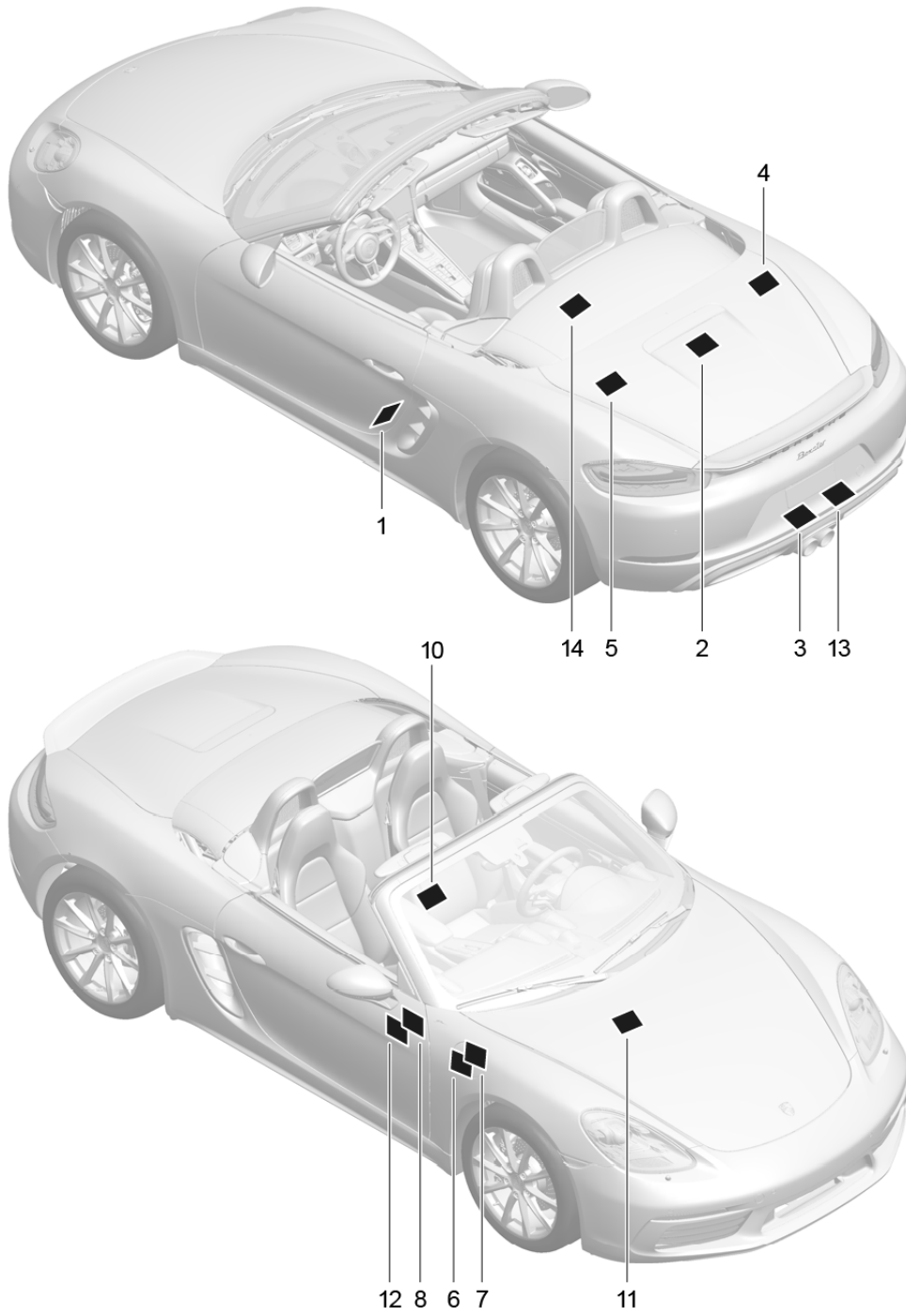
Modell: 982-17

Laufzeit: 2017>>

Pos	Teilenummer	Benennung	Bemerkung	St	Modellangabe
1	9P1 012 106 A	Werkzeug Wagenheber Werkzeugkasten mit Inhalt bestehend aus:		1	
2	971 012 383	Doppelmaulschlüssel 10 X 13		1	
3	971 012 256	Schraubendreher Einsatz		1	
4	111 012 287	Griff für Schraubendreher		1	
5	991 613 299 00	Montagewerkzeug Entriegelung Wählhebelsperre - PDK -		1	
6	996 721 211 00	Scherenwagenheber		1	PR:447
7	991 722 101 00	Schaumteil		1	PR:447
8	9A7 007 733 00	Gewindebolzen für Montage Räder		1	PR:447
9	971 012 219	Radmutternschlüssel		1	PR:447
10	9A7 007 844 00	Betätigungsstange für Radmutternschlüssel		1	PR:447
11	996 361 521 00	Schutzhülle		1	PR:447
12	991 722 061 00	Hülle Notrad		1	PR:447
(12)	982 857 927	Hülle Notrad		1	PR:447 "IND"
13	997 722 073 00	Spannband Notrad		1	PR:447
14	970 721 551 01	Abschleppöse Teil hier nicht mehr verwenden		1	
(14)	970 721 551 02	Abschleppöse		1	
15	8K0 860 251	Warndreieck Halte Warndreieck		1	
		siehe Bildtafel:	807-000		
16	000 722 041 01	Verbandskasten		1	
17	981 722 103 00	Aufnahme Notrad		1	PR:447 - "IND"
18	981 722 103 01	Aufnahme Notrad		1	PR:447 "IND"

Modell: 982-17

Laufzeit: 2017>>



Modell: 982-17

Laufzeit: 2017>>

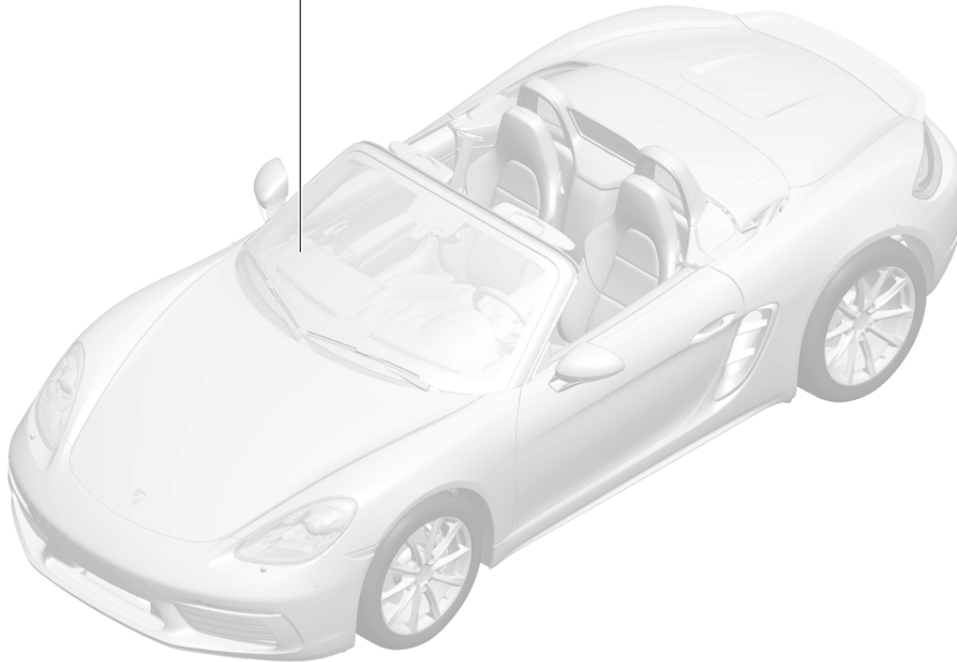
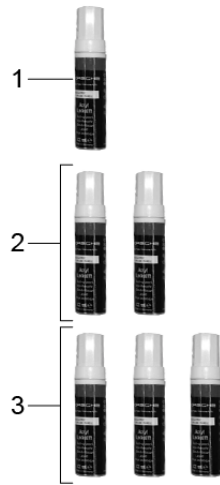
Pos	Teilenummer	Benennung	Bemerkung	St	Modellangabe
-		Kenn- und Hinweisschilder		1	
1	982 010 000	Kenn- und Hinweisschilder Reifendruck		1	PR:395,396
1	982 010 000 A	Kennschild für Reifendruck		1	PR:397,398
1	982 010 000 B	Kennschild für Reifendruck		1	PR:XRD
1	982 010 000 B	Kennschild für Reifendruck		1	PR:427,433, 439
2	958 701 289 01	Klebeschild Notrad		1	PR:447
-		Kenn- und Hinweisschilder			
(3)	7PP 010 001	Motordaten Klebeschild Motordaten		1	PR:068
4	7PP 010 786 T	Abgasreinigung Klebeschild Motoröl		1	
5	9P1 010 867 M	- MOBIL 1 - Klebeschild Ausgleichsbehälter		1	PR:193
-		Kenn- und Hinweisschilder			
6	991 006 117 00	Kraftstoffart Klebeschild		1	PR:-075
(6)	991 006 117 04	98 ROZ Klebeschild		1	PR:075
(6)	991 006 117 02	98 ROZ Klebeschild		1	PR:479
(6)	991 006 117 03	96 ROZ Klebeschild		1	"AUS" PR:193
(6)	955 701 676 15	93 RON/MON/2 Kennschild für Kraftstoffein- füllung		1	"J.." PR:193
7	955 701 676 10	Klebeschild Tankklappe		1	"J.." PR:193
8	955 701 435 10	Warnschild Airbag		1	"J.." PR:075
(8)	955 701 435 20	Warnschild Airbag		1	PR:215
(8)	955 701 435 30	Warnschild Airbag		1	PR:479
11	955 701 673 00	Klebeschild Batterie		1	PR:193
12	970 701 523 00	Klebeschild Recycling		1	"J.." PR:193
13	955 701 675 15	Klebeschild Import Japan		1	"J.." PR:193
14	982 010 011	Klebeschild Klimaanlage		1	PR:KK1 "USA", -"CDN"
(14)	982 010 011 A	Kältemittel Klebeschild Klimaanlage		1	"J.."
(14)	982 010 011 B	Kältemittel Klebeschild Klimaanlage		1	"CN."
(14)	982 010 011 D	Kältemittel Klebeschild Klimaanlage Kältemittel		1	PR:KK3 "USA", "CDN"

Modell: 982-17

Laufzeit: 2017>>

PROD.NUMMER PROD.NUMBER	888 0815
FIN VIN	WP1ZZZ12345678912
TYP TYPE	9PAAG1
MOTORKB./GETR.KB ENG.CODE/TRANS.CODE	M5502/C7050
VERTRIEBSFARBCODE SALESNO.	G1
AUSSTATTUNGSCODE INTERIOR CODE	AT
FARBCODE COLORCODE	6B8

7P5_010_732.T



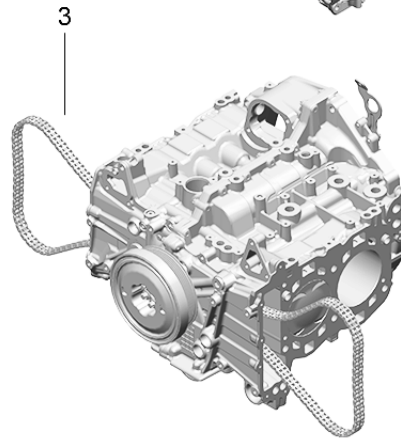
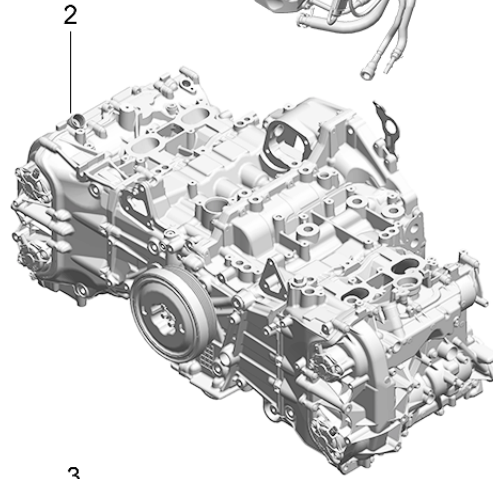
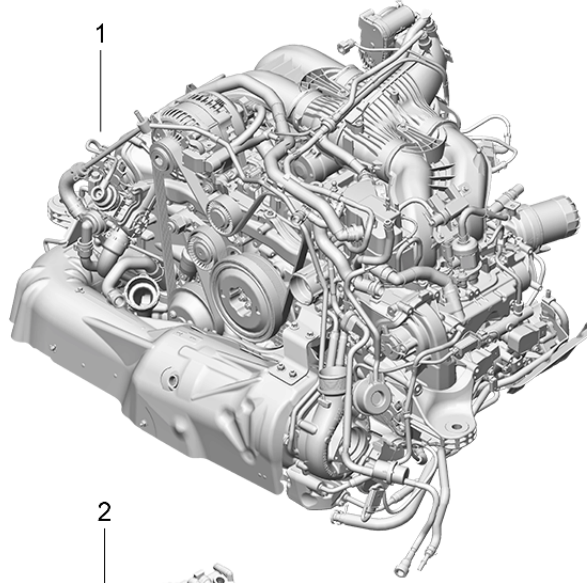
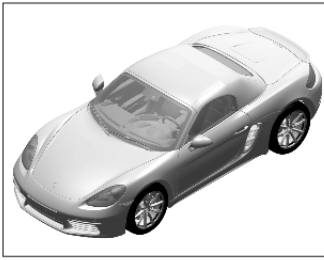
Modell: 982-17

Laufzeit: 2017>>

Pos	Teilenummer	Benennung	Bemerkung	St	Modellangabe
-		Lackstift Lacke Farbkennschild siehe Bordbuch Fahrzeug-Datenträger			
1	911 095 932 21	Lackstift		X	
	911 095 932 21 041	schwarz			A 1
	911 095 932 21 80K	indischrot (Porsche)			G 1
	911 095 932 21 1S1	racinggelb			P 3
	911 095 932 21 C9A	weiss			0 Q
	911 095 932 21 M2A	lavaorange			H 2
	911 095 932 21 M3C	karminrot			0 L
	911 095 932 21 M5C	miamiblau			J 5
2	911 095 933 21	Lackstift-Set Set bestehend aus: Grundlack Klarlack		X	
	911 095 933 21 M7Z	GT-silber-metallic			U 2
	911 095 933 21 M7S	achatgrau-metallic			N 0
	911 095 933 21 M7U	rhodiumsilber-metallic			S 2
	911 095 933 21 C9X	tiefschwarz-metallic			2 T
	911 095 933 21 M5G	graphitblau-metallic			A 7
	911 095 933 21 M5F	nachtblau-metallic			N 5
3	911 095 933 31	Lackstift-Set Set bestehend aus: Grundfüller Grundlack Klarlack		X	
	911 095 933 31 S9R	carraraweiss-metallic			2 Y

Modell: 982-17

Laufzeit: 2017>>



Modell: 982-17

Laufzeit: 2017>>

Pos	Teilenummer	Benennung	Bemerkung	St	Modellangabe
		Ersatzmotor ohne: Mitnehmerscheibe - PDK - Getriebe ohne: Schwungrad Schaltgetriebe mit: Kompressor Klimaanlage			DDPA,DDP, DDN,DJUA, DJU,DJUB
1	9A2 100 920 00	Ersatzmotor	MA2.20	1	DDPB,DDP, DDPA
1	9A2 100 920 X	Ersatzmotor	MA2.20	1	DDPB,DDP, DDPA
(1)	9A2 100 925 00	Ersatzmotor	MA2.22	1	DDNC,DDN+ PR:-011
(1)	9A2 100 925 X	Ersatzmotor	MA2.22	1	DDNC,DDN+ PR:-011
(1)	9A2 100 925 10	Ersatzmotor	MA2.22	1	GTS DJUA,DJU, DJUB+
(1)	9A2 100 925 KX	Ersatzmotor	MA2.22	1	PR:011 GTS DJUA,DJU, DJUB+
2	9A2 100 920 60	Rumpfmotor bestehend aus: Kurbelgehäuse Zylinderkopf Ventildeckel Pleuel Kurbelwelle Kolben Ölpumpe Steuerkette Teilesatz ohne: Dichtungen	MA2.20	1	DDPA,DDP, DDPB
		mitverwenden:	999 073 589 01	12	
			5Q0 253 115 B	2	
			9A2 107 225 00	1	
			999 707 685 40	1	
2	9A2 100 920 RX	Rumpfmotor bestehend aus: Kurbelgehäuse Zylinderkopf Ventildeckel Pleuel Kurbelwelle Kolben Ölpumpe Steuerkette Teilesatz ohne: Dichtungen	MA2.20	1	DDPA,DDP, DDPB
		mitverwenden:	999 073 589 01	12	
			5Q0 253 115 B	2	
			9A2 107 225 00	1	
			999 707 685 40	1	
-	982 251 263	Dichtung Abgaskrümmer	MA2.20	2	DDPA,DDP, DDPB

Modell: 982-17

Laufzeit: 2017>>

Pos	Teilenummer	Benennung	Bemerkung	St	Modellangabe
-	9A2 110 218 00	Rumpfmotor 9A210092060/RX Teilesatz Dichtungen mitverwenden:	946 110 228 60 999 701 187 41 9A2 110 516 00 946 110 628 60 946 110 528 60 946 110 428 60 9A2 110 328 00 999 707 643 40 9A1 106 226 03 9A1 106 559 00 MA2.20	4 4 4 4 4 4 4 1 1 1 6	DDPA, DDP, DDPB
2	9A2 100 925 60	Rumpfmotor bestehend aus: Kurbelgehäuse Zylinderkopf Ventildeckel Pleuel Kurbelwelle Kolben Ölpumpe Steuerkette Teilesatz Dichtungen ohne:	mitverwenden: 999 707 530 40 9A2 102 312 00 9A2 102 322 00 999 707 498 40 999 707 604 40 999 707 689 40 999 707 477 41 999 707 589 40 MA2.22	1 1 1 1 1 2 2 2 1	DDNC, DDN
2	9A2 100 925 RX	Rumpfmotor bestehend aus: Kurbelgehäuse Zylinderkopf Ventildeckel Pleuel Kurbelwelle Kolben Ölpumpe Steuerkette Teilesatz Dichtungen ohne:	mitverwenden: 999 073 589 01 5Q0 253 115 B 9A2 107 225 00 999 707 685 40 MA2.22	12 2 1 1 1	DDNC, DDN
-	982 251 263	Dichtung Abgaskrümmer	mitverwenden: 999 073 589 01 5Q0 253 115 B 9A2 107 225 00 999 707 685 40 MA2.22	12 2 1 1 2	DDNC, DDN

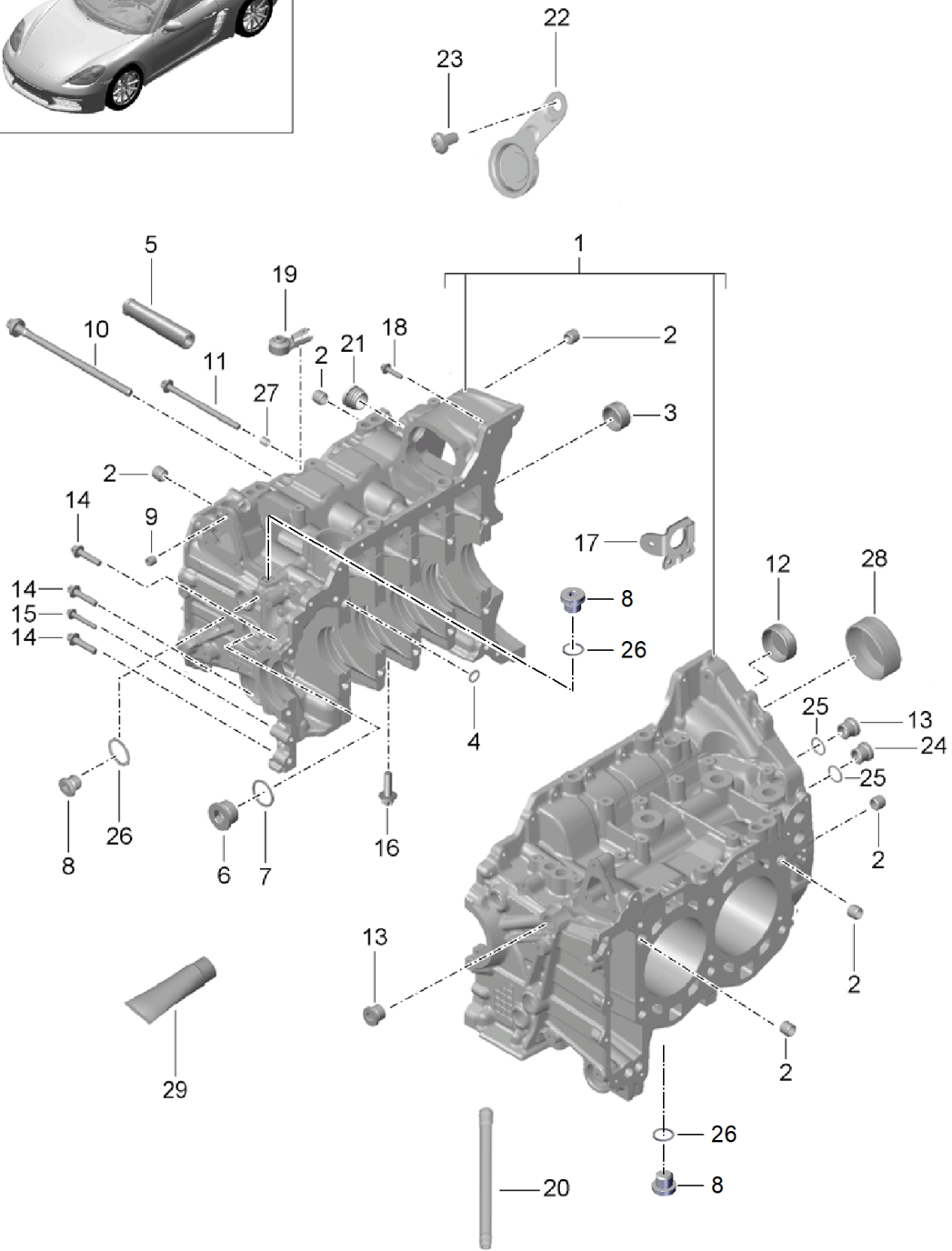
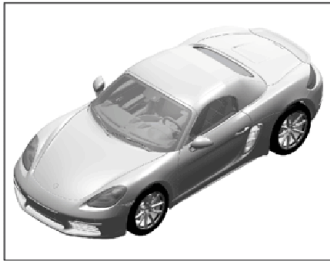
Modell: 982-17

Laufzeit: 2017>>

Pos	Teilenummer	Benennung	Bemerkung	St	Modellangabe
		Rumpfmotor 9A210092560/RX Teilesatz Dichtungen mitverwenden:	946 110 228 60 999 701 187 41 9A2 110 516 00 946 110 628 60 946 110 528 60 946 110 428 60 9A2 110 328 00 999 707 643 40 9A1 106 226 03 9A1 106 559 00 MA2.22	4 4 4 4 4 4 4 1 1 1 6	
-	9A2 110 218 00	Dichtung Ansaugverteiler Rumpfmotor 9A210092560/RX Teilesatz Dichtungen Anbauteile mitverwenden:	999 707 530 40 9A2 102 312 00 9A2 102 322 00 999 707 498 40 999 707 604 40 999 707 689 40 999 707 477 41 999 707 589 40 MA2.20	1 1 1 1 1 2 2 2 1	DDNC,DDN
3	9A2 100 920 50	Teilmotor bestehend aus: Kurbelgehäuse Pleuel Kurbelwelle Kolben Ölpumpe Steuerkette Teilesatz Dichtungen ohne: mitverwenden:	999 073 589 01 5Q0 253 115 B 999 170 154 90 9A2 107 225 00 999 707 685 40 9A2 107 475 00 9A2 107 473 00 9A2 107 471 00 MA2.20	12 2 4 1 1 1 1 1 1	DDPA,DDP, DDPB
3	9A2 100 920 TX	Teilmotor bestehend aus: Kurbelgehäuse Pleuel Kurbelwelle Kolben Ölpumpe Steuerkette Teilesatz Dichtungen ohne: mitverwenden:	999 073 589 01 5Q0 253 115 B 999 170 154 90 9A2 107 225 00 999 707 685 40 9A2 107 475 00	12 2 4 1 1 1	DDPA,DDP, DDPB

Modell: 982-17

Laufzeit: 2017>>



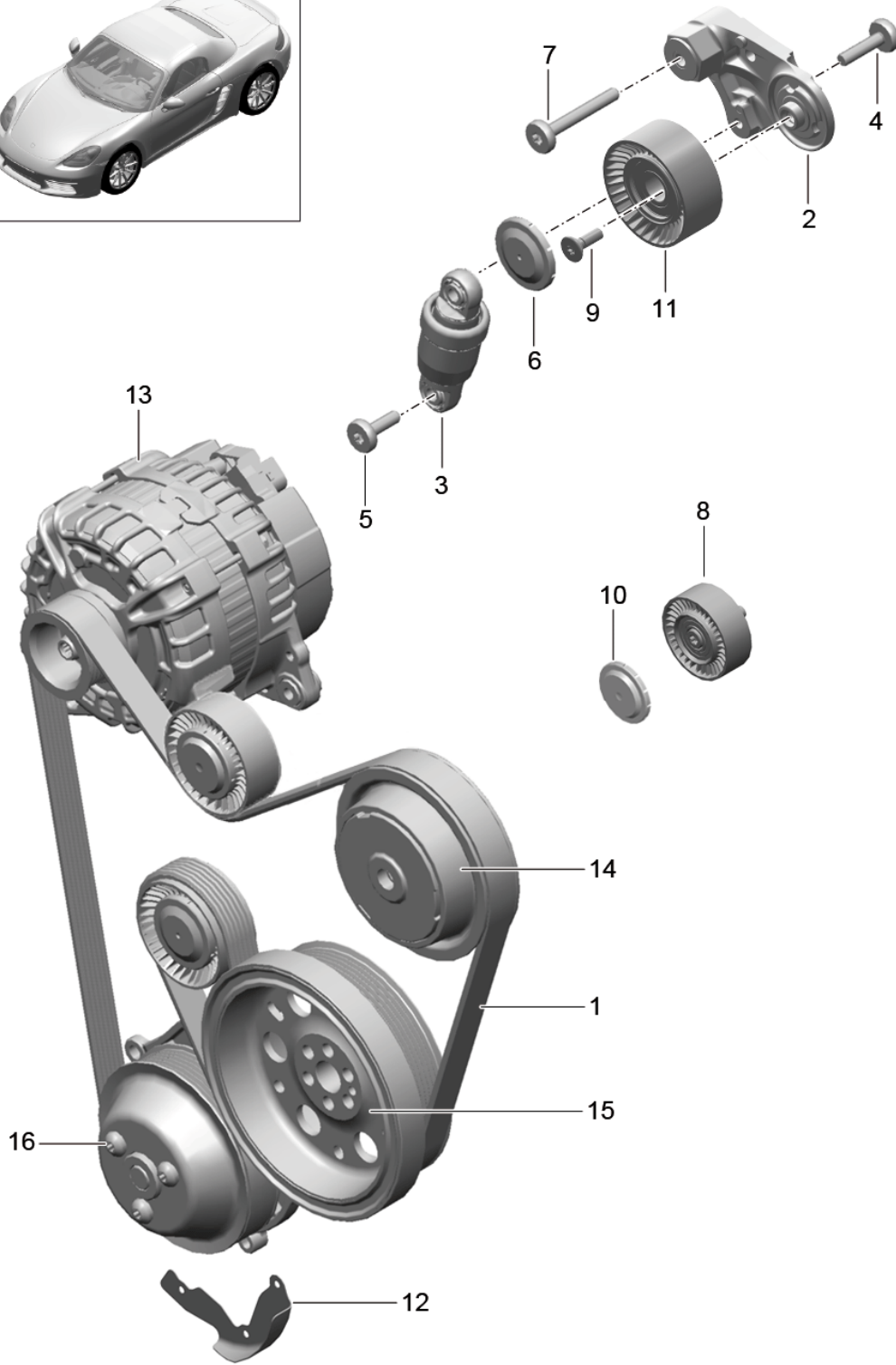
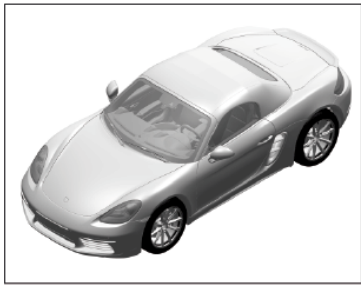
Modell: 982-17

Laufzeit: 2017>>

Pos	Teilenummer	Benennung	Bemerkung	St	Modellangabe
1	9A2 101 920 01	Kurbelgehäuse		1	DDPB,DDP, DDPA DDNC,DDN, DJUA,DJU, DJUB
(1)	9A2 101 925 01	Kurbelgehäuse D=91		1	
2	014 301 153 B	Passhülse		6	
3	9A1 101 215 01	Verschlussdeckel		1	
4	999 707 568 40	O-Ring 12,0 X 3,0		1	
5	9A1 101 511 01	Reduzierstück		8	
6	900 219 031 30	Verschlussschraube M30 X 1,5		1	
7	900 123 172 20	Dichtring A30 X 36		1	
8	999 063 036 01	Verschlussschraube M10 X 1,0 X 11,0		3	
9	999 095 063 01	Passhülse M6 X 10		1	
10	9A1 101 250 01	Sechsrundschraube M10 X 1,5 X 195		10	
10	WHT 008 240	Kombischraube Unterlegscheibe M10 X 1,5 X 195		10	
11	900 385 281 01	Torxschraube M8 X 120		1	
12	9A1 101 216 01	Verschlussdeckel		1	
13	999 063 039 01	Verschlussschraube M20 X 1,5 X 18		3	
14	900 385 042 01	Torxschraube 8 X 35		5	
15	900 385 045 01	Torxschraube M6 X 40		1	
16	900 385 019 01	Torxschraube BM 6 X 20		5	
17	9A2 101 213 02	Transportflasche D >> - 01.11.2017		1	
17		Transportflasche D - 02.11.2017>>		1	
18	900 385 072 01	Torxschraube M6 X 25		11	
19	997 606 121 00	Klopfsensor		2	
20	9A2 101 327 00	Ölrohr	Rücklauf	2	
21	999 703 081 40	Stopfen Kurbelgehäuse 22,0 X 28,0		1	
22	9A2 101 217 02	Verschlussdeckel Kolbenbolzen		1	
23	999 073 236 0A	Linsenschraube M 6 X 10		1	
24	999 063 039 01	Verschlussschraube M 20 X 1,5 X 18		3	
25	900 123 159 20	Dichtring D 20 X 24		3	
26	900 123 160 20	Dichtring D 10 X 13,5		3	
27	996 101 225 50	Passhülse		2	
28	9A1 101 216 01	Verschlussdeckel		1	
29	000 043 305 76	Dichtmasse 80 ML		X	

Modell: 982-17

Laufzeit: 2017>>



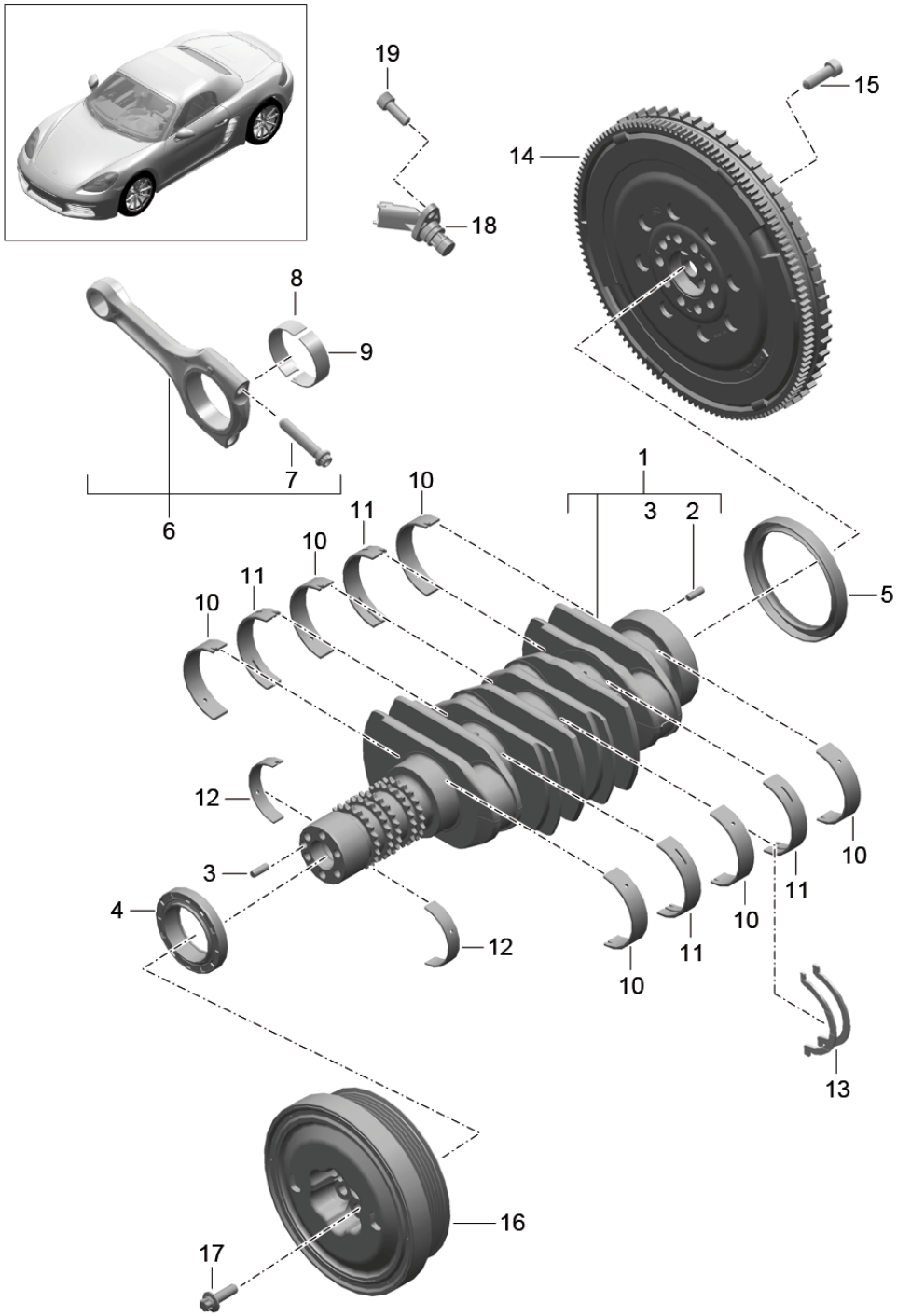
Modell: 982-17

Laufzeit: 2017>>

Pos	Teilenummer	Benennung	Bemerkung	St	Modellangabe
1	9A2 102 224 00	Riemenspanner Keilriemen Keilriemen		1	DDPB,DDP, DDPA
(1)	9A2 102 225 00	Keilriemen		1	DDNC,DDN, DJUA,DJU, DJUB
2	9A2 102 211 00	Hebel Spannrolle		1	
		mitverwenden:	9A1 102 212 00 999 073 579 01 948 102 839 00		
3	948 102 261 00	Spannelement hydraulisch		1	DDNC,DDN, DJUA,DJU, DJUB
(3)	9A2 102 261 00	Spannelement hydraulisch		1	DDPB,DDP, DDPA
4	999 073 246 02	Innensechsrundschaube M 8 X 33		1	
5	999 073 412 01	Torxschraube M 8 X 26		1	
6	948 102 839 00	Schutzkappe		1	
7	999 073 411 01	Innensechsrund- Flachkopfschraube M 8 X 60		1	
8	0PB 145 257	Umlenkrolle D=70		1	
9	999 073 579 01	Flachkopfschraube M 10 X 30		1	
10	03G 145 291	Schutzkappe		1	
11	9A1 102 212 00	Spannrolle		1	
12	9A2 102 255 00	Wärmeschutz Keilriemen		1	
13		Drehstromgenerator siehe Bildtafel:	902-005		
14		Riemenscheibe Kompressor siehe Bildtafel:	813-040		
15		Riemenscheibe Kurbelwelle siehe Bildtafel:	102-000		
16		Riemenscheibe Kühlmittelpumpe siehe Bildtafel:	105-000		

Modell: 982-17

Laufzeit: 2017>>



Modell: 982-17

Laufzeit: 2017>>

Pos	Teilenummer	Benennung	Bemerkung	St	Modellangabe
1	9A2 102 076 00	Kurbelwelle		1	DDPB,DDP, DDPA
(1)	9A2 102 078 00	Kurbelwelle HUB 76,4		1	
2	900 095 031 00	Spannhülse 6,0 X 16,0		1	DDNC,DDN, DJUA,DJU, DJUB
3	900 302 016 00	Zylinderstift 6,0 X 16,0		1	
4	9A1 101 222 02	Wellendichtring 52,5 X 9		1	DDPB,DDP, DDPA
5	997 101 212 01	Wellendichtring 85 X 105 X 11		1	
6	9A2 103 004 00	Pleuel Satz		1	DDNC,DDN, DJUA,DJU, DJUB
(6)	9A1 103 004 70	bestehend aus: Pleuelstangen Pleuel Satz bestehend aus: Pleuelstangen		4 1	
7	9A1 103 115 02	Pleuelschraube M 10 X 1,25 X 51		4 8	DDPB,DDP, DDPA
8	9A1 103 053 03	Pleuellagerschale Kennzeichnung: >> >> rot		8	
8	9A1 103 053 03	Pleuellagerschale Kennzeichnung: >> >> rot		4	DDNC,DDN, DJUA,DJU, DJUB
(8)	9A1 103 053 04	Pleuellagerschale Kennzeichnung: >> >> gelb		8	
(8)	9A1 103 053 04	Pleuellagerschale Kennzeichnung: >> >> gelb		4	DDPB,DDP, DDPA
(8)	9A1 103 053 05	Pleuellagerschale Kennzeichnung: >> >> blau		8	
(8)	9A1 103 053 05	Pleuellagerschale Kennzeichnung: >> >> blau		4	DDNC,DDN, DJUA,DJU, DJUB
9	9A1 103 073 06	Pleuellagerschale Kennzeichnung: >> >> rot		4	
(9)	9A1 103 073 07	Pleuellagerschale Kennzeichnung: >> >> gelb		4	DDNC,DDN, DJUA,DJU, DJUB
(9)	9A1 103 073 08	Pleuellagerschale Kennzeichnung: >> >> blau		4	
10	0PB 105 591 A	Kurbelwellenlager Kennzeichnung: >> >> rot		6	DDNC,DDN, DJUA,DJU, DJUB
(10)	0PB 105 591 B	Kurbelwellenlager Kennzeichnung: >> >> gelb		6	
(10)	0PB 105 591 C	Kurbelwellenlager Kennzeichnung: >> >> blau		6	
11	0PB 105 561 A	Kurbelwellenlager mit: Teilnut		4	

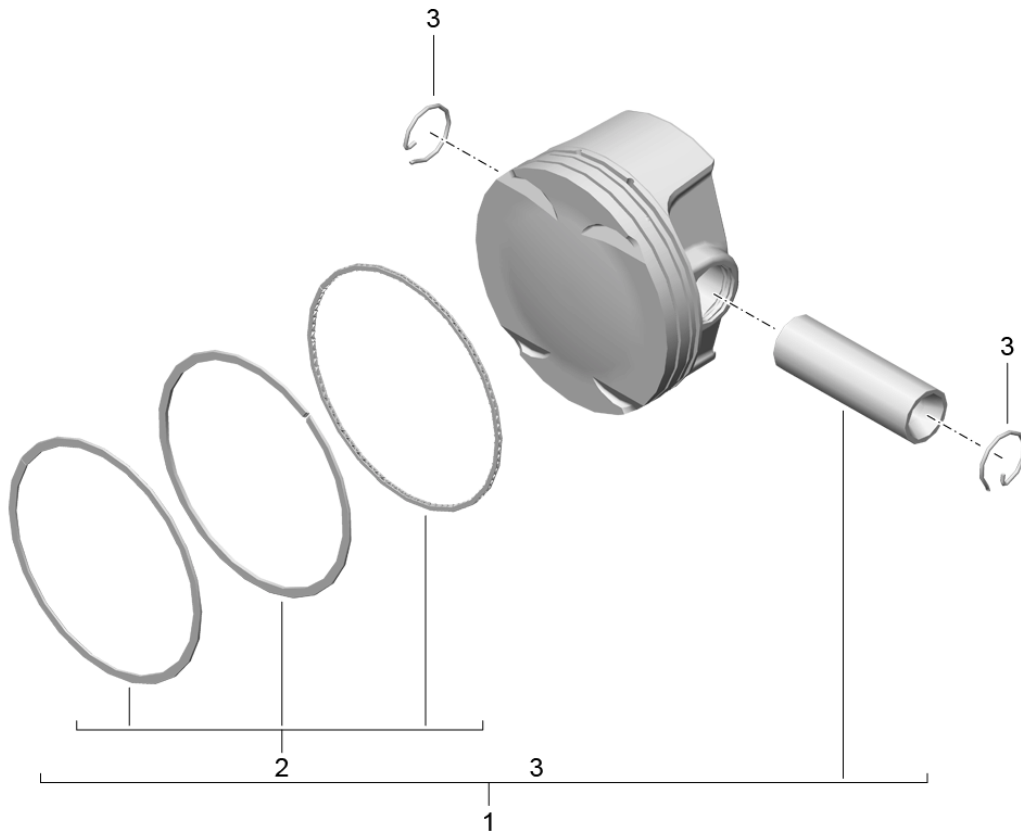
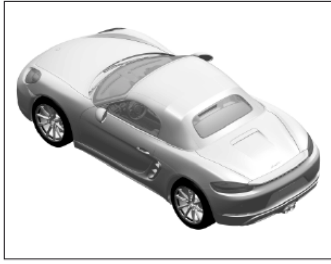
Modell: 982-17

Laufzeit: 2017>>

Pos	Teilenummer	Benennung	Bemerkung	St	Modellangabe
(11)	0PB 105 561 B	Kennzeichnung: >> >> rot Kurbelwellenlager mit:		4	
(11)	0PB 105 561 C	Teilnut Kennzeichnung: >> >> gelb Kurbelwellenlager mit:		4	
12	0PB 105 589 A	Teilnut Kennzeichnung: >> >> blau Kurbelwellenlager		2	
(12)	0PB 105 589 B	Kennzeichnung: >> >> rot Kurbelwellenlager		2	
(12)	0PB 105 589 C	Kennzeichnung: >> >> gelb Kurbelwellenlager		2	
13	996 101 132 00	Kennzeichnung: >> >> blau Anlaufscheibe D = 63		2	
13	0PB 105 638	Teil hier nicht mehr verwenden Anlaufscheibe D=69		2	
14	982 105 262 A	Zweimassenschwungrad		1	DDNC, DDN, DJUA, DJU+
(14)	982 105 262 B	Zweimassenschwungrad		1	PR: 480 DDPB, DDP, DDPA+
(14)	982 105 264 A	Zweimassenschwungrad		1	PR: 480 DDNC, DDN, DJUB, DJU+
(14)	982 105 264	Zweimassenschwungrad		1	PR: 250 DDPB, DDP, DDPA+
15	N 906 651 01	Zylinderschraube mit Innen- vielzahnkopf		10	PR: 250
16	9A2 102 170 00	Schwingungsdämpfer		1	DDPB, DDP, DDPA
(16)	9A2 102 160 00	Riemenscheibe		1	DDNC, DDN, DJUA, DJU, DJUB
17	900 385 127 02	Aussensechsrundschraube BM 8 X 1 X 25		6	
18	991 606 112 02	Drehzahlfühler		1	
19	N 105 464 03	Innensechsrund-Zylinder- schraube M 6 X 16		1	

Modell: 982-17

Laufzeit: 2017>>



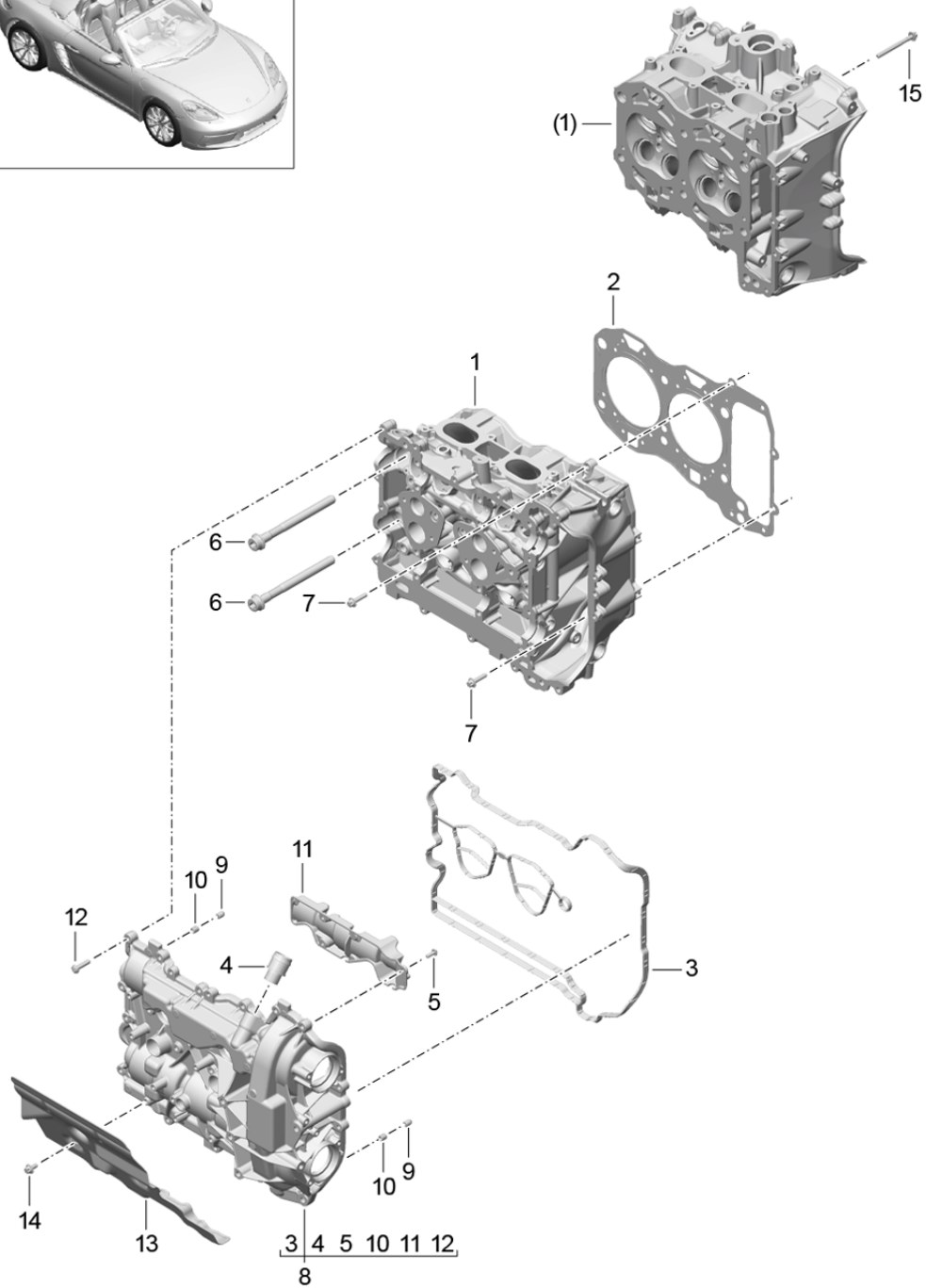
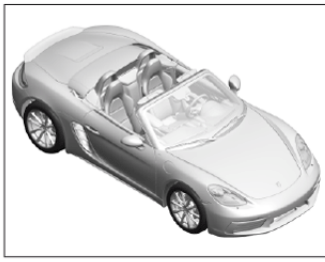
Modell: 982-17

Laufzeit: 2017>>

Pos	Teilenummer	Benennung	Bemerkung	St	Modellangabe
1	9A2 103 929 00	Kolben Kolben Toleranzgruppe X Kennzeichnung: >> >> -		4	DDPB,DDP, DDPA
(1)	9A2 103 929 50	Kolben Toleranzgruppe X Kennzeichnung: >> >> +		4	DDPB,DDP, DDPA
(1)	9A2 103 925 00	Kolben Toleranzgruppe X Kennzeichnung: >> >> -		4	DDNC,DDN, DJUA,DJU, DJUB
(1)	9A2 103 925 50	Kolben Toleranzgruppe X Kennzeichnung: >> >> +		4	DDNC,DDN, DJUA,DJU, DJUB
2	9A2 103 075 00	1 Satz Kolbenringe		4	DDPB,DDP, DDPA
(2)	9A2 103 080 00	1 Satz Kolbenringe		4	DDNC,DDN, DJUA,DJU, DJUB
3	9A1 103 141 01	Sicherungsring D=22		8	DDPB,DDP, DDPA
3	9A1 103 241 01	Sicherungsring D=23		8	DDNC,DDN, DJUA,DJU, DJUB

Modell: 982-17

Laufzeit: 2017>>



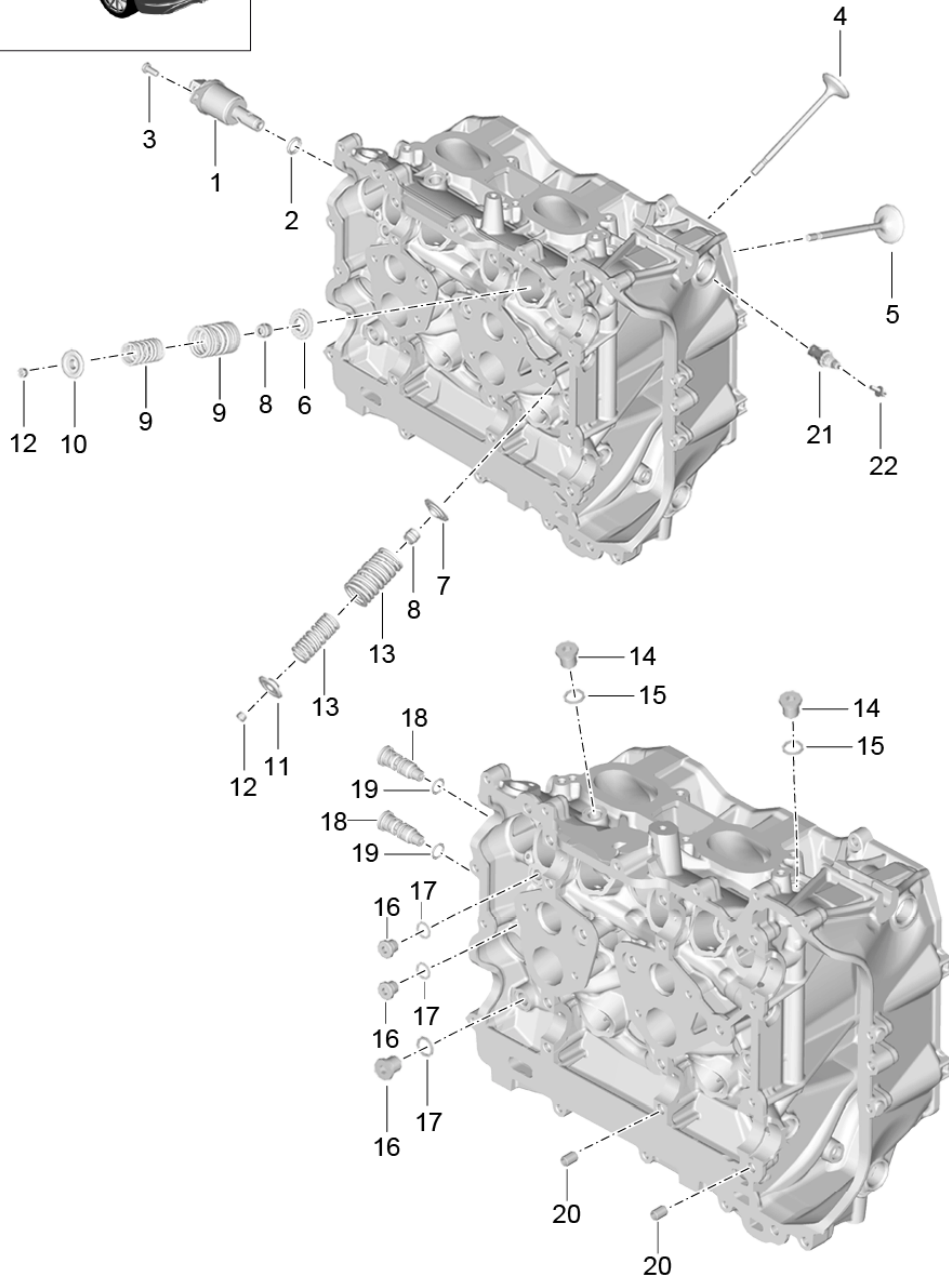
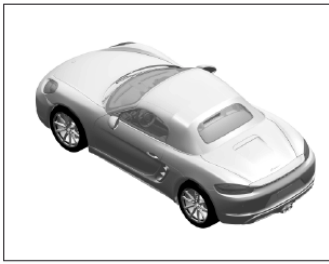
Modell: 982-17

Laufzeit: 2017>>

Pos	Teilenummer	Benennung	Bemerkung	St	Modellangabe
		Zylinderkopf mit: Ventile Zylinderkopfdichtung Zylinderkopf-Deckel			
1	9A2 104 911 00	Zylinderkopf	Zylinder 1,2	1	DDPB,DDP,
1	9A2 104 913 00	Zylinderkopf	Zylinder 1,2	1	DDNC,DDN,
(1)	9A2 104 912 00	Zylinderkopf	Zylinder 3,4	1	DDPB,DDP,
(1)	9A2 104 914 00	Zylinderkopf	Zylinder 3,4	1	DDNC,DDN,
2	9A2 104 139 01	Zylinderkopfdichtung	Zylinder 1,2	1	DDPB,DDP, DDPA
2	9A2 104 141 01	Zylinderkopfdichtung	Zylinder 1,2	1	DDNC,DDN, DJUA,DJU, DJUB
(2)	9A2 104 140 01	Zylinderkopfdichtung	Zylinder 3,4	1	DDPB,DDP, DDPA
(2)	9A2 104 142 01	Zylinderkopfdichtung	Zylinder 3,4	1	DDNC,DDN, DJUA,DJU, DJUB
3	9A2 105 570 00	Dichtung Zylinderkopf-Deckel	Zylinder 1,2	1	
(3)	9A2 105 580 00	Dichtung Zylinderkopf-Deckel	Zylinder 3,4	1	
4		Stutzen Entlüftung Kurbelgehäuse nicht lieferbar Ventildeckel verwenden		2	
5	N 909 530 04	Innensechsrund-Linsenschraube M 5 X 14		6	
6	9A1 104 191 02	Torxschraube M 12 X 1,5 X 140		12	
7	900 385 072 01	Torxschraube M 6 X 25		11	
8	9A2 105 311 01	Zylinderkopf-Deckel mit:	Zylinder 1,2	1	
(8)	9A2 105 321 01	Dichtung Zylinderkopf-Deckel mit:	Zylinder 3,4	1	
9	999 012 001 01	Dichtung Zylinderstift 8 H 7 X 11		4	
10	999 012 001 01	Zylinderstift 8 H 7 X 9		4	
11	9A2 105 597 00	Ölabscheider Zyl. 1 - 2		1	
(11)	9A2 105 598 00	Ölabscheider Zyl. 3 - 4		1	
12	9A1 107 313 01	Torxschraube M 6 X 25		35	
13	9A2 104 325 00	Abschirmblech		1	
14	900 385 041 01	Torxschraube M 6 X 12		3	
15	900 385 175 01	Sechsrundschaube BM 6 X 65 Zyl. 3 - 4		1	

Modell: 982-17

Laufzeit: 2017>>



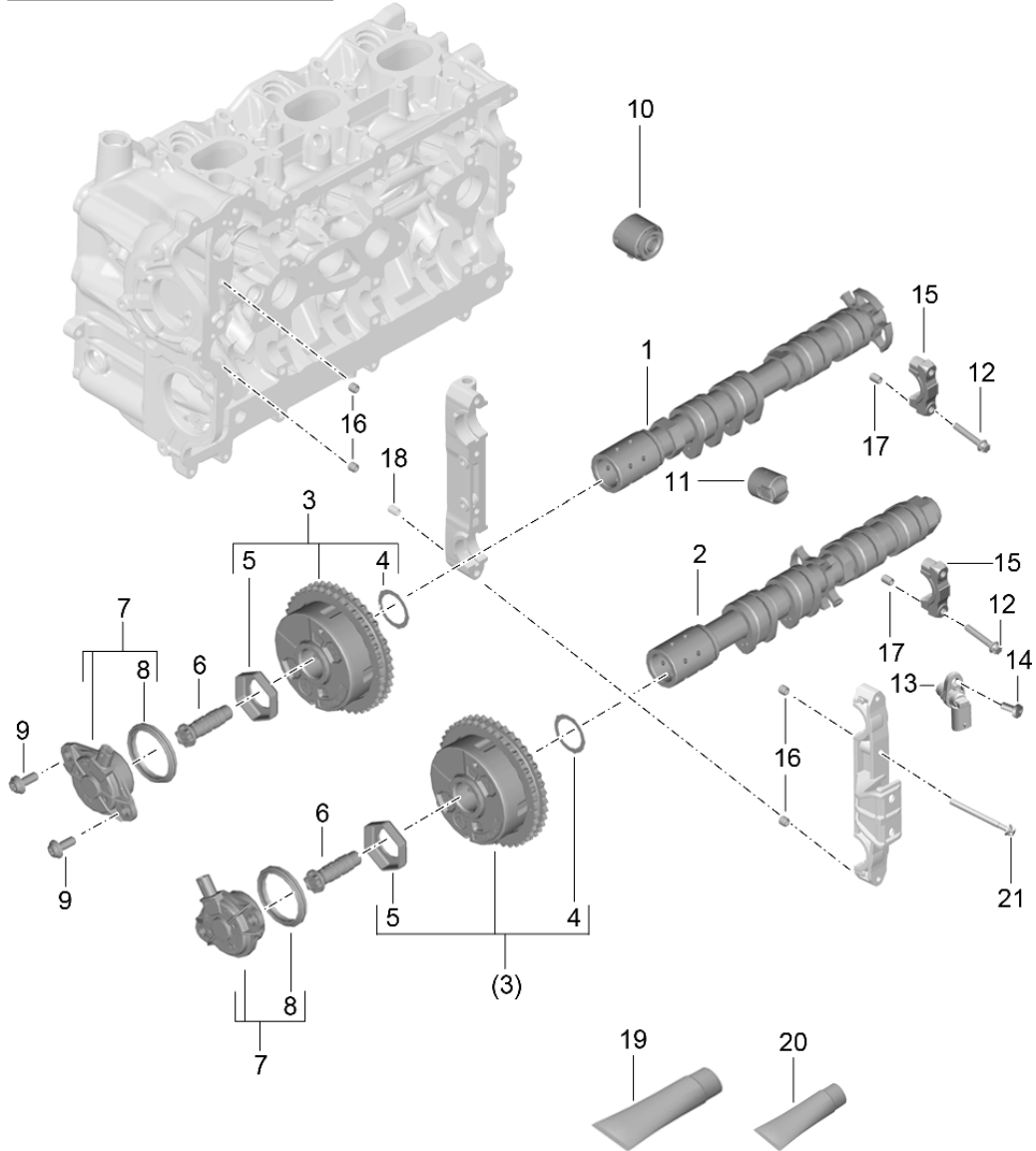
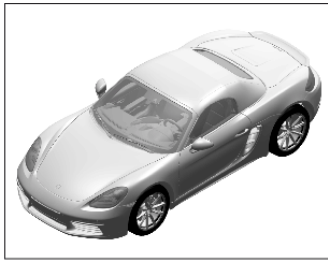
Modell: 982-17

Laufzeit: 2017>>

Pos	Teilenummer	Benennung	Bemerkung	St	Modellangabe
1	9A1 105 308 04	Zylinderkopf Anbauteile Ventile Stellelement VVS		4	
2	900 331 057 40	O-Ring VVS 11,2 X 2,65		4	
3	999 073 650 01	Torxschraube M 5 X 12		8	
4	9A2 105 701 00	Einlassventil		8	DDPB,DDP, DDPA
(4)	9A2 105 702 00	Einlassventil		8	DDNC,DDN, DJUA,DJU, DJUB
5	9A2 105 721 01	Auslassventil		8	DDPB,DDP, DDPA
(5)	9A2 105 722 01	Auslassventil		8	DDNC,DDN, DJUA,DJU, DJUB
6	948 105 153 51	Federteller	unten	8	
7	9A2 105 831 00	Federteller	Einlass unten Auslass	8	
8	996 105 115 52	Ventilschaftabdichtung		16	
9	9A2 105 250 00	1 Satz Ventildfedern		8	
10	9A1 105 352 00	Federteller	Einlass oben	8	
11	9A2 105 821 00	Federteller	Einlass oben Auslass	8	
12	996 105 123 52	Kegelstück		32	
13	9A2 105 260 00	1 Satz Ventildfedern		8	DDPB,DDP, DDPA
(13)	9A2 105 261 00	1 Satz Ventildfedern	Auslass	8	DDNC,DDN, DJUA,DJU, DJUB
14	999 063 037 01	Verschlusschraube M 12 X 1,0 X 15		8	
15	900 123 161 20	Dichtring 12 X 16		8	
16	999 063 036 01	Verschlusschraube M 10 X 1,0		10	
17	900 123 160 20	Dichtring D 10 X 13,5		10	
18	9A1 104 250 01	Drossel		4	
19	999 707 577 40	O-Ring 10,0 X 2,50		4	
20	996 104 117 50	Passhülse		12	
21	958 606 623 20	Temperaturgeber Kühlmittel		1	
22	900 385 041 01	Torxschraube BM 6 X 12		1	

Modell: 982-17

Laufzeit: 2017>>



Modell: 982-17

Laufzeit: 2017>>

Pos	Teilenummer	Benennung	Bemerkung	St	Modellangabe
1	9A2 105 501 01	Nockenwelle Hydraulischer Ventilstößel Nockenwellenversteller Nockenwelle	Einlass Zylinder 1,2	1	DDPB,DDP, DDPA
1	9A2 105 503 01	Nockenwelle	Einlass Zylinder 1,2	1	DDNC,DDN, DJUA,DJU, DJUB
(1)	9A2 105 511 01	Nockenwelle	Einlass Zylinder 3,4	1	DDPB,DDP, DDPA
(1)	9A2 105 513 01	Nockenwelle	Einlass Zylinder 3,4	1	DDNC,DDN, DJUA,DJU, DJUB
2	9A2 105 522 02	Nockenwelle	Auslass Zylinder 1,2	1	DDPB,DDP, DDPA
2	9A2 105 523 02	Nockenwelle	Auslass Zylinder 1,2	1	DDNC,DDN, DJUA,DJU, DJUB
(2)	9A2 105 532 02	Nockenwelle	Auslass Zylinder 3,4	1	DDPB,DDP, DDPA
(2)	9A2 105 533 02	Nockenwelle	Auslass Zylinder 3,4	1	DDNC,DDN, DJUA,DJU, DJUB
3	946 105 051 76	Nockenwellenversteller	Einlass	2	
(3)	946 105 052 76	Nockenwellenversteller	Auslass	2	
4	946 105 155 75	Reibscheibe		4	
5	946 105 154 75	Nockenwellenversteller Hülse		4	
6	946 105 054 76	Nockenwellenversteller Schraube		4	
7	946 105 053 79	Stellelement Nockenwelle		4	
8	999 701 506 41	Dichtring 42,0 X 51,8 X 4,9		4	
9	N 911 261 01	Innensechsrund- Flachkopfschraube M 6 X 14		8	
10	9A1 105 070 04	Hydraulischer Ventilstößel		16	DDPA,DDP, DDPB
10	9A1 105 070 04	Hydraulischer Ventilstößel	Einlass	8	DDNC,DDN, DJUA,DJU, DJUB
(10)	9A7 109 673 00	Hydraulischer Ventilstößel	Auslass	8	DDNC,DDN
(10)	9A7 109 673 01	Hydraulischer Ventilstößel	Auslass	8	DJUA,DJU, DJUB
11	06L 109 311	Stößel		2	
12	999 073 701 01	Sechsrundschraube M 6 X 38 X 25 Lagerdeckel	Zylinder 1,2	12	
12	999 073 701 01	Sechsrundschraube M 6 X 38 X 25 Lagerdeckel kurz	Zylinder 3,4	8	
13	946 606 106 00	Hallgeber		4	

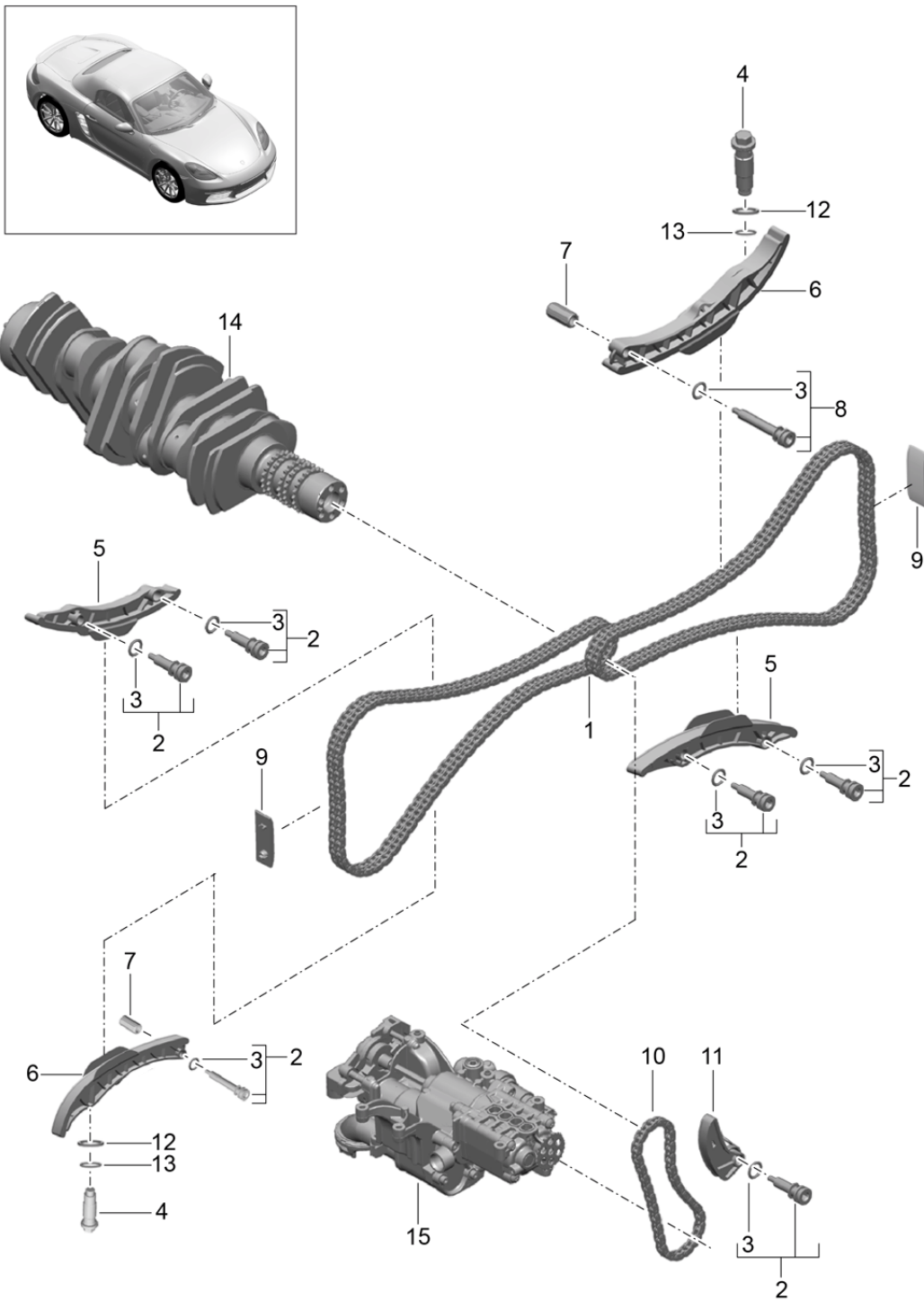
Modell: 982-17

Laufzeit: 2017>>

Pos	Teilenummer	Benennung	Bemerkung	St	Modellangabe
14	999 073 601 01	Flachrundschaube M6 X 14		4	
15		Lagerdeckel gepaart mit: Zylinderkopf		8	
16	996 104 117 50	Passhülse		12	
17	999 095 078 01	Passhülse 7,5H 7 X 11		12	
18	999 095 079 00	Passhülse 12 M 6 X 25		1	
19	000 043 305 73	Höchstdruckfett 1 Tube 80 GR. für Nockenwelle		1	
20	000 043 204 68	Fett KLÜBER SYNTHESO GLEP 1		1	
21	900 385 027 01	Torxschraube BM6 X 70 Lagergehäuse lang	Zylinder 3,4	4	

Modell: 982-17

Laufzeit: 2017>>



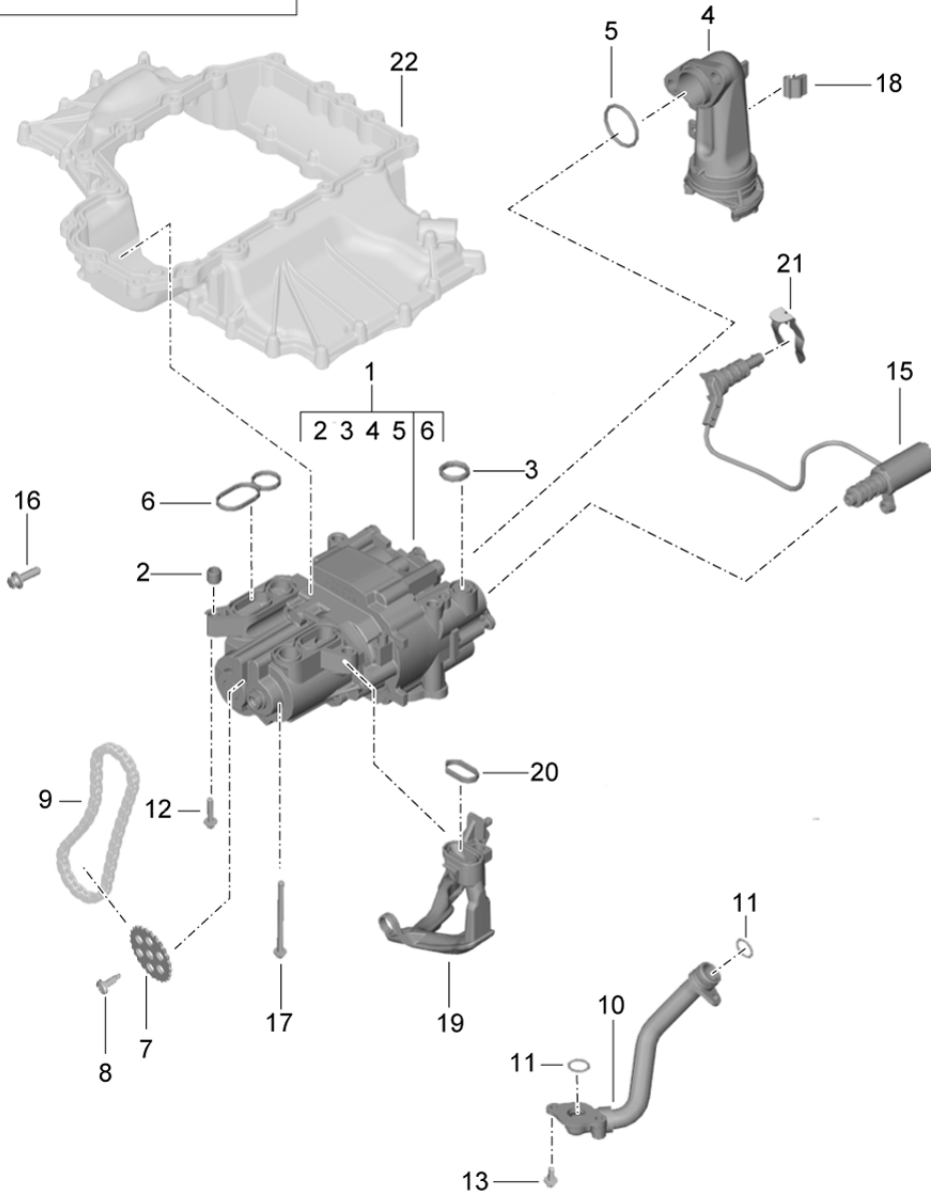
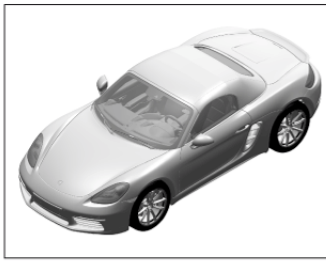
Modell: 982-17

Laufzeit: 2017>>

Pos	Teilenummer	Benennung	Bemerkung	St	Modellangabe
1	9A2 105 148 01	Ventilsteuerung Steuerkette Nockenwelle Kurbelwelle		2	
2	9A1 105 062 01	Zylinderschraube Spannschiene		6	
3	999 707 346 40	O-Ring 15,0 X 3,0		2	
4	9A2 105 157 01	Kettenspanner		2	
5	9A2 105 123 01	Gleitschiene		2	
6	9A2 105 125 01	Spannschiene		2	
7	9A1 105 165 02	Distanzhülse		1	
8	9A1 105 063 01	Schraube		1	
9	9A1 105 101 03	Gleitschiene		2	
10	9A1 105 233 02	Steuerkette Ölpumpe Kurbelwelle Spannschiene		1	
11	9A1 105 235 02	Dichtring		1	
12	900 123 011 21	A 22 X 27		2	
13	999 701 066 40	O-Ring Kettenspanner		2	
14		Kurbelwelle			
15		Ölpumpe siehe Bildtafel:	102-000	1	
		Ölpumpe siehe Bildtafel:	104-000		

Modell: 982-17

Laufzeit: 2017>>



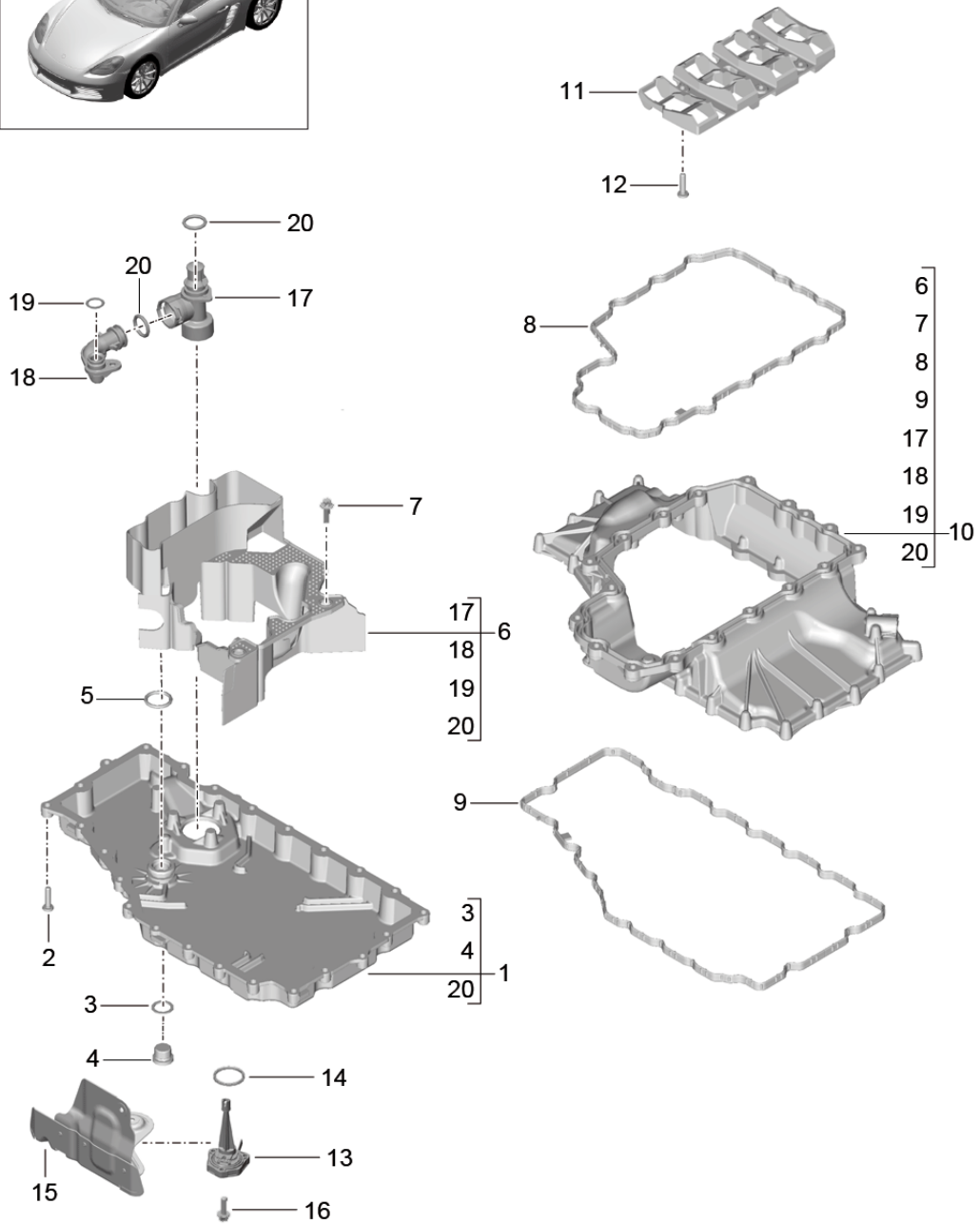
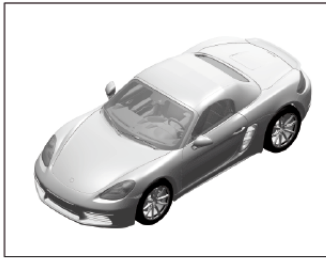
Modell: 982-17

Laufzeit: 2017>>

Pos	Teilenummer	Benennung	Bemerkung	St	Modellangabe
		Motorschmiernng			
		Ölpumpe			
1	9A7 115 103 00	Ölpumpe		1	
2	999 095 075 01	Passhülse 8H7 X 7,0		3	
3	0PB 115 131	Dichtung für Ölpumpe		1	
4	9A7 115 169 00	Ölsaugrohr		1	
5	999 707 667 40	O-Ring 30,00 X 2,50		1	
6	0PB 115 189	Dichtung für Ölpumpe		2	
7	9A1 105 225 02	Kettenrad		1	
8	999 073 380 01	Ölpumpe Torxschraube M 8 X 22		1	
9		Kette Ölpumpe			
10	9A7 115 701 00	Ölrohr Ölpumpe Kurbelgehäuse	siehe Bildtafel: 103-015	1	
11	999 707 575 40	O-Ring 20,00 X 3,00		1	
12	900 385 048 01	Torxschraube M6 X 30		3	
13	900 385 009 01	Torxschraube M6 X 25		3	
14	999 707 575 40	O-Ring 20,00 X 3,00		1	
15	0PB 115 393 B	Teil hier nicht mehr verwenden Steuerventil Ölpumpe		1	
16	900 385 019 01	Torxschraube M6 X 20		2	
17	900 385 108 02	Torxschraube BM 6 X 80		2	
18	N 909 189 01	Kabelhalter		1	
19	9A7 115 228 00	Ölrücklaufleitung		1	
20	9A7 115 359 00	Dichtung Ölleitung		1	
21	946 107 413 60	Sicherungsklammer Magnetventil Ölpumpe		1	
21	9A7 115 047 00	Sicherungsklammer Magnetventil Ölpumpe		1	
22		Ölwanne Oberteil			
23	9A2 107 315 00	Saugleitung	siehe Bildtafel: 104-002	1	

Modell: 982-17

Laufzeit: 2017>>



Modell: 982-17

Laufzeit: 2017>>

Pos	Teilenummer	Benennung	Bemerkung	St	Modellangabe
1	9A2 107 307 01	Motorschmierung Ölwanne Ölwanne-Unterteil		1	
1	9A2 107 037 01	Teil hier nicht mehr verwenden Ölwanne-Unterteil		1	
		M >> DDN 000 787 M DDN 001 348>> M >> DDP 000 740 M DDP 001 352>>			
1	9A2 107 037 01	Ölwanne-Unterteil mitverwenden:	9A2 107 304 04 9A2 107 337 00	1	
		siehe Technische Information TI 75/16 M DDN 000 788>> M >> DDN 001 347 M DDP 000 741>> M >> DDP 001 351			
1	9A2 107 037 01	Ölwanne-Unterteil		1	GTS DJUA, DJU, DJUB
2	9A1 107 313 01	Torxschraube M 6 X 25		45	
3	900 123 106 30	Dichtring A 18 X 24		1	
4	900 219 020 31	Verschlusschraube M 18 X 1,5		1	
5	999 707 513 40	O-Ring 23,60 X 3,55		1	
6	9A2 107 026 00	Schottblech		1	
7	900 385 009 01	Torxschraube M6 X 16		10	
8	9A2 107 318 00	Dichtung für Ölwanne Oberteil		1	
9	9A2 107 337 00	Dichtung für Ölwanne Unterteil		1	
		M >> DDN 000 787 M DDN 001 348>> M >> DDP 000 740 M DDP 001 352>>			
9	9A2 107 337 00	Dichtung für Ölwanne Unterteil		1	GTS DJUA, DJU, DJUB
9	9A2 107 337 00	Dichtung für Ölwanne Unterteil mit Werkstattmitteln anpassen siehe Technische Information TI 75/16 M DDN 000 788>> M >> DDN 001 347 M DDP 000 741>> M >> DDP 001 351		1	
10	9A2 107 304 01	Ölwanne-Oberteil		1	
10	9A2 107 034 04	Teil hier nicht mehr verwenden Ölwanne-Oberteil		1	
		M >> DDN 000 787 M DDN 001 348>> M >> DDP 000 740 M DDP 001 352>>			
10	9A2 107 034 04	Ölwanne-Oberteil		1	GTS DJUA, DJU,

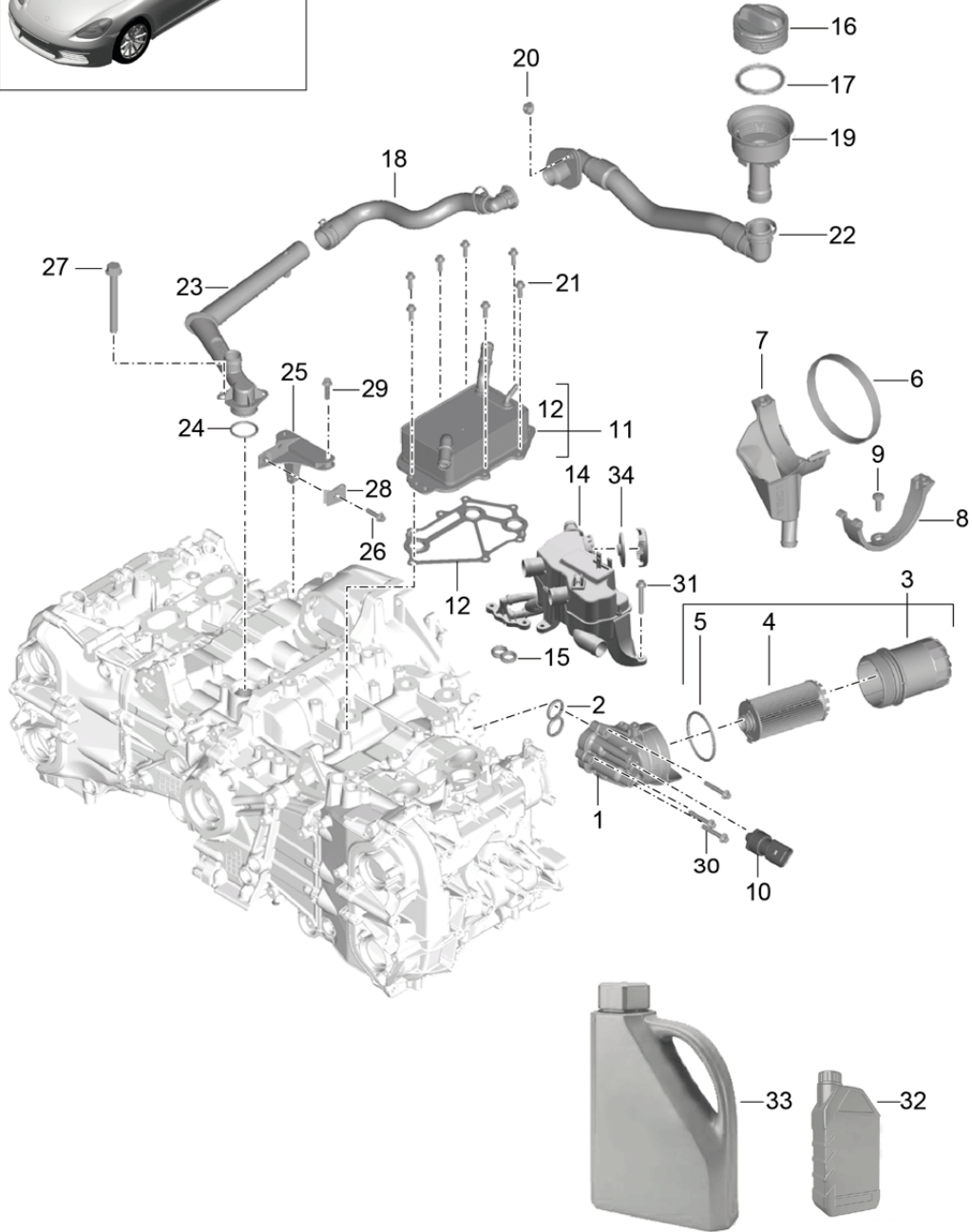
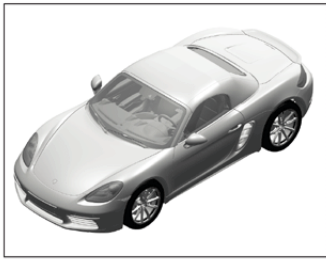
Modell: 982-17

Laufzeit: 2017>>

Pos	Teilenummer	Benennung	Bemerkung	St	Modellangabe
10	9A2 107 034 04	Ölwanne-Oberteil mitverwenden: siehe Technische Information TI 75/16 M DDN 000 788>> M >> DDN 001 347 M DDP 000 741>> M >> DDP 001 351	9A2 107 037 01 9A2 107 337 00	1	DJUB
11	9A2 101 307 01	Ölabscheider Teil hier nicht mehr verwenden		1	
11	9A2 101 307 00	Ölabscheider		1	
12	900 385 019 01	Torxschraube M6 X 20		6	
13	9A7 907 660 00	Ölstandsgeber		1	
14	038 103 196 B	Dichtring		1	
15	9A2 107 170 02	Wärmeschutz Ölstandsgeber		1	
16	900 385 041 01	Torxschraube BM 6 X 12		4	
17	9A2 107 262 00	Ölrohr		1	
18	9A2 107 263 00	Ölrohr		1	
19	999 707 637 40	O-Ring 15,00 X 3,00		1	
20	948 107 439 10	O-Ring Ölabscheider		2	

Modell: 982-17

Laufzeit: 2017>>



Modell: 982-17

Laufzeit: 2017>>

Pos	Teilenummer	Benennung	Bemerkung	St	Modellangabe
1	9A2 107 146 01	Motorschmierung Ölfilter Öleinfüllung Wärmetauscher Ölführungsgehäuse (komplett)		1	
2	9A2 107 475 00	Dichtung Ölführungsgehäuse		1	
3	9A2 107 024 00	Ölfilter (komplett)		1	
4	9A2 107 225 00	Ölfiltereinsatz Einsatz		1	
5	999 707 685 40	O-Ring Ölfilter 73,00 X 4,00	mitverwenden: 999 707 685 40	1 1	
6	9A2 107 345 00	Gummimuffe		1	
7	9A2 107 346 00	Auffangbehälter		1	
8	9A2 107 344 00	Klemmbügel		1	
9	999 073 103 01	Flachrundschraube M 6 X 16		1	
10	06E 906 054 C	Drucksensor		1	
11	9A2 107 451 00	Wärmetauscher		1	
11	9A2 107 051 00	Teil hier nicht mehr verwenden Wärmetauscher	mit:	1	
12	9A2 107 471 00	Dichtung Dichtung Wärmetauscher		1	
14	9A2 107 042 00	Ölabscheider		1	
15	9A2 107 473 00	Dichtung Ölabscheider		1	
16	981 107 035 06	Verschlussdeckel Motoröl		1	
16	981 107 035 08	Teil hier nicht mehr verwenden Verschlussdeckel Motoröl		1	
17	999 701 205 40	O-Ring Verschlussdeckel 26,50 X 4,00		1	
18	982 115 308 A	Einfüllrohr Motoröl		1	
19	981 107 160 05	Einfüllrohr Motoröl		1	
20	999 084 638 01	Sechskantmutter M 6		2	
21	900 385 019 01	Torxschraube BM 6 X 45		7	
22	982 115 653 A	Einfüllrohr Motoröl		1	
23	9A2 107 016 00	Einfüllrohr Motoröl		1	
24	999 707 530 40	O-Ring Einfüllrohr 34,52 X 3,53		1	
25	982 145 685	Halter Einfüllrohr		1	
26	900 385 072 01	Torxschraube BM 6 X 25		1	
27	900 378 111 01	Sechskantschraube M 6 X 60		1	
28	999 507 246 01	Blechmutter M 6		1	

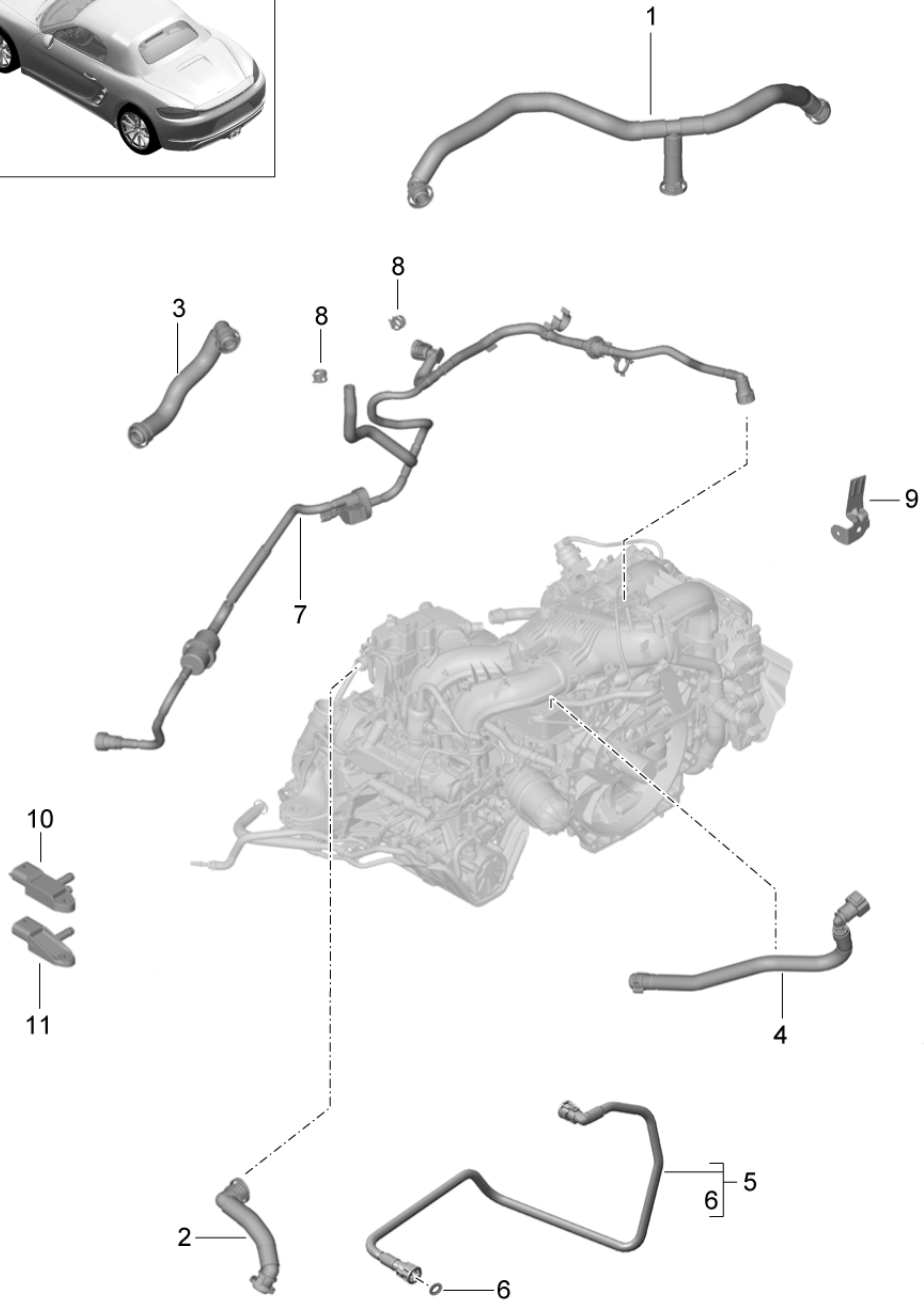
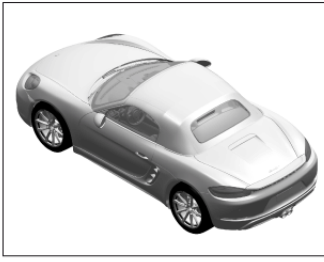
Modell: 982-17

Laufzeit: 2017>>

Pos	Teilenummer	Benennung	Bemerkung	St	Modellangabe
29	999 919 283 01	Linsenkopfschraube 6,0 X 18,0		1	
30	900 385 125 01	Torxschraube BM 6 X 45		3	
31	999 073 344 01	Flachrundschrabe M 6 X 20		5	
32	000 043 305 21	Motoröl EXXON MOBIL 1 0W-40 D	1,0Ltr.	X	
(32)	000 043 210 93	Motoröl EXXON MOBIL 1 0W-40 ESP X 3 D - 13.05.2018 >>	1,0Ltr.	X	
(32)	000 043 210 93	Motoröl EXXON MOBIL 1 0W-40 ESP X 3 für Fahrzeuge mit Otto- Partikelfilter D - 14.05.2018>>	1,0Ltr.	X	PR:7CP
33	000 043 305 22	Motoröl EXXON MOBIL 1 0W-40 D	20Ltr.	X	
34	9A2 107 904 00	Membran Ölabscheider		1	

Modell: 982-17

Laufzeit: 2017>>



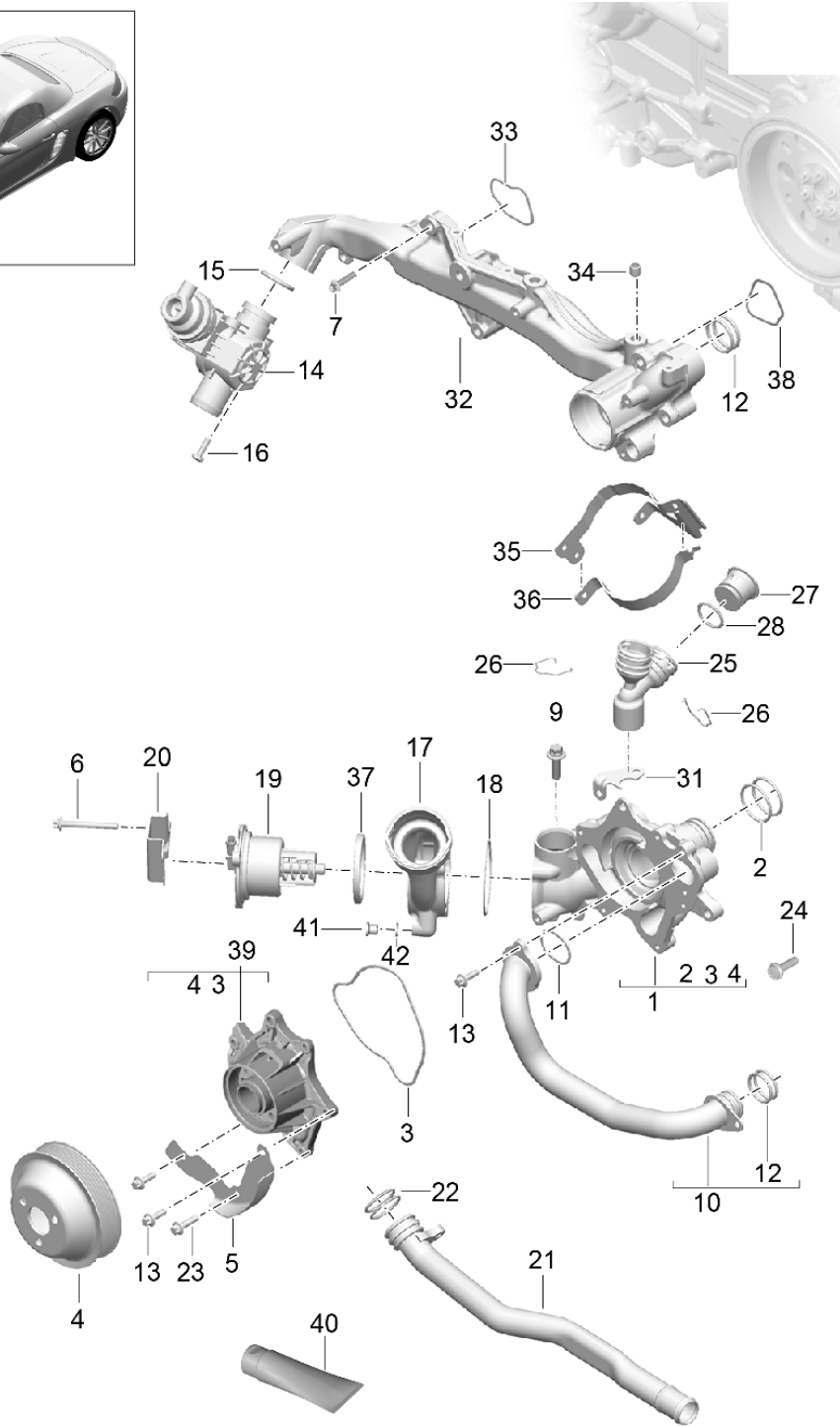
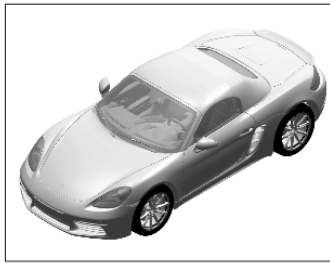
Modell: 982-17

Laufzeit: 2017>>

Pos	Teilenummer	Benennung	Bemerkung	St	Modellangabe
		Kurbelgehäuse			
		Entlüftung			
		für Tankentlüftung			
		Unterdruckpumpe			
1	9A2 107 515 02	Entlüftungsleitung		1	
		Zyl. 1 - 2			
2	9A2 107 521 00	Entlüftungsleitung		1	
		Zyl. 3 - 4			
3	9A2 107 520 01	Entlüftungsleitung		1	
		Volllast			
4	9A2 107 530 00	Entlüftungsleitung		1	
5	9A2 107 540 01	Entlüftungsleitung		1	PR:-011
		Kurbelgehäuse			
5	0PC 101 210	Entlüftungsleitung		1	GTS
		Kurbelgehäuse			PR:011
6	999 707 577 40	O-Ring		2	PR:-011
		10 X 2,5			
7	9A2 110 093 02	Entlüftungsleitung		1	
		für Tankentlüftung			
8	N 910 203 01	Federbandschelle		2	
		14,5 X 12			
9	9A2 110 591 01	Halter		1	
		für Tankentlüftung			
11	9A2 110 595 00	Stopfen		1	
		für Tankentlüftung			
		mitverwenden:			
		99970744000			
11	0PB 906 094	Stopfen		1	
		für Tankentlüftung			
		mitverwenden:			
		99970744000			

Modell: 982-17

Laufzeit: 2017>>



Modell: 982-17

Laufzeit: 2017>>

Pos	Teilenummer	Benennung	Bemerkung	St	Modellangabe
1	9A2 106 040 03	Kühlmittelkühlung Kühlmittelpumpe Thermostatgehäuse Aggregateträger Kühlmittelpumpe (komplett)		1	
		mit:			
2	999 707 604 40	Riemenscheibe Lagergehäuse O-Ring		2	
3	9A1 106 217 00	34,0 X 3,0 Dichtung Kühlmittelpumpe		1	
3	0PC 121 091	Teil hier nicht mehr verwenden Dichtung Kühlmittelpumpe		1	
4	9A1 106 248 00	Riemenscheibe		1	
5	9A2 102 255 00	Wärmeschutz Kühlmittelpumpe		1	
6	900 385 111 01	Torxschraube BM 6 X 50		3	
7	900 385 042 01	Torxschraube M8 X 35		1	
8	900 385 072 01	Torxschraube BM 6 X 25		7	
9	900 385 019 01	Torxschraube M6 X 20		3	
10	9A2 106 025 30	Verbindungsrohr Zyl. 3 - 4		1	
11	9A2 106 325 30	Dichtung		1	
12	999 707 498 40	O-Ring 27 X 3		4	
13	900 385 041 01	Torxschraube BM 6 X 12		10	
14	9A1 106 555 04	Ventil		1	
15	999 707 654 40	O-Ring 29,00 X 4,00		2	
16	999 073 344 01	Flachrundschaube M 6 X 20		2	
17	9A2 106 022 01	Kühlmittelführungsgehäuse (komplett)		1	
		mit:			
18	9A2 106 332 00	Thermostat Dichtung Thermostat		1	
19	9A1 106 226 03	Thermostat		1	
20	9A1 106 450 00	Abschirmblech		1	
21	9A1 106 627 33	Wasserrohr		1	
22	999 707 657 40	O-Ring 31 X 3		2	
23	999 073 601 01	Flachrundschaube M 6 X 14		1	
24	N 106 650 02	Flachkopfschraube mit Innenvielzahn M8X30		3	
25	9A2 106 530 02	Drossel		1	
26	997 106 802 04	Federspange D=41		2	
27	9A1 106 546 00	Stopfen		2	
27	0PB 121 099	Stopfen		2	
28	999 707 590 40	O-Ring 21,35 X 3,0		2	
29	900 385 009 01	Torxschraube		1	

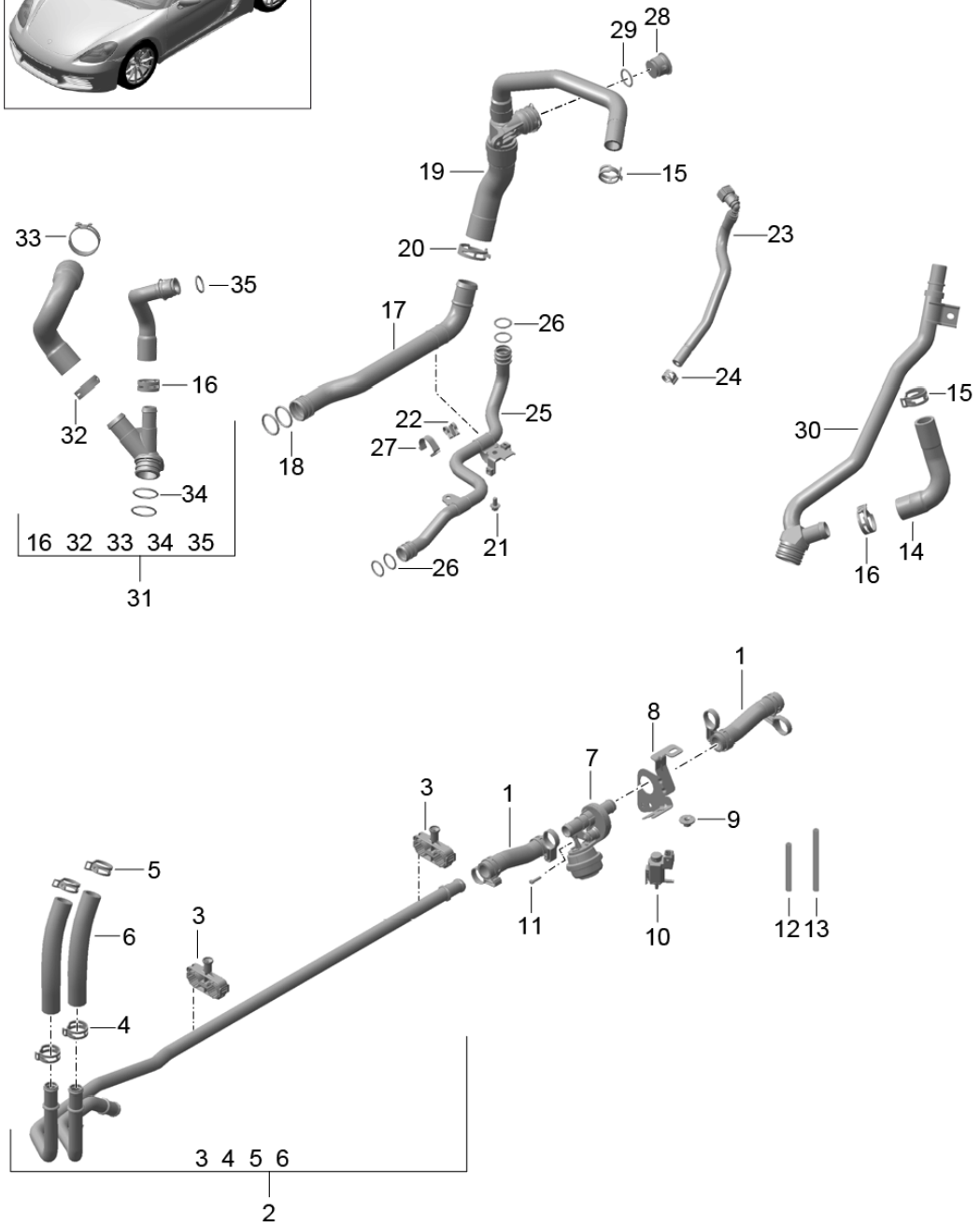
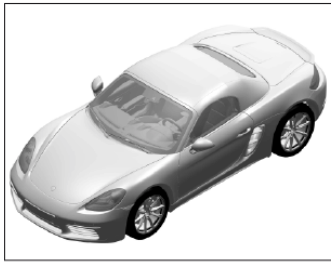
Modell: 982-17

Laufzeit: 2017>>

Pos	Teilenummer	Benennung	Bemerkung	St	Modellangabe
30	999 707 517 40	BM 6 X 16 O-Ring 22,00 X 3,00		2	
31	9A2 106 633 02	Halter Einfüllrohr		1	
32	9A2 102 014 00	Aggregateträger		1	
33	9A2 102 312 00	Dichtung Aggregateträger Zyl. 1 - 2		1	
34	999 095 063 03	Passhülse M 6 X 10		3	
35	982 965 553	Schlauchschelle		1	
36	982 965 558	Kühlmittelpumpe Halter		1	
37	9A1 106 559 00	Kühlmittelpumpe Dichtung Thermostat		1	
38	9A2 102 322 00	Dichtung Aggregateträger Zyl. 3 - 4		1	
39	9A2 106 050 01	Kühlmittelpumpe	mit:	1	
40	000 043 303 93	Riemenscheibe Dichtmasse Fixierung DOBOSEAL 08-07 20 ML		X	
41	900 219 002 03	Verschlussschraube M14X1,5		1	
42	900 123 104 30	Dichtring 14X18		1	

Modell: 982-17

Laufzeit: 2017>>



Modell: 982-17

Laufzeit: 2017>>

Pos	Teilenummer	Benennung	Bemerkung	St	Modellangabe
1	982 265 055 C	Wasserkühlung Wasserrohr Steuerung Sammelanschluss Wasserschlauch Heizung Rücklauf		2	
2	982 265 189	Heizungsrohrleitung Vorlauf (komplett)		1	
3	991 572 823 00	Halter		2	
4	999 512 657 09	Wasserrohr Schlauchselle B 6 X 12		1	
5	999 512 603 09	Schlauchselle A 26 X 12		1	
6	991 572 585 01	Heizschlauch		2	
7	991 307 573 00	Scheibenventil		1	
8	982 121 233 B	Halter		1	
9	999 049 032 40	Sechskant-Kunststoffbundmutter T6 22 X 10,5		1	
10	7PP 906 270	Umschaltventil		1	
11	999 073 415 01	Flachrundschaube M 4 X 16		1	
-	999 239 031 42	Schlauch 3,5 X 2,0		*	
12		Schlauch L = 100 MM		1	
13		Schlauch L = 160 MM		1	
14	9A2 106 516 30	Wasserschlauch Rücklauf		1	
15	999 512 656 09	Schlauchselle B 25 X 12		2	
16	999 512 658 09	Schlauchselle B 27 X 12		2	
17	9A2 106 620 30	Wasserrohr Vorlauf		1	
18	999 707 689 40	O-Ring 27,00 X 3,00		4	
19	9A2 106 510 31	Wasserschlauch Vorlauf		1	
20	999 512 664 09	Schlauchselle B 36 X 12		1	
21	900 385 041 01	Torxschraube M 6 X 12		1	
22	999 507 720 01	Schlauchhalter 22,0 - 25,0		1	
23	9A2 106 550 30	Entlüftungsleitung		1	
24	999 512 650 09	Schlauchselle B 14 X 12		1	
25	9A2 106 625 30	Wasserrohr Rücklauf		1	
26	999 707 477 41	O-Ring 19,00 X 3,00		4	
27	9A7 971 741 00	Kabelklemme		1	
28	9A1 106 546 00	Stopfen		1	
28	0PB 121 099	Stopfen		1	
29	999 707 590 40	O-Ring 21,35 X 3,00		1	
30	9A2 106 610 31	Wasserleitung Getriebe Rücklauf		1	

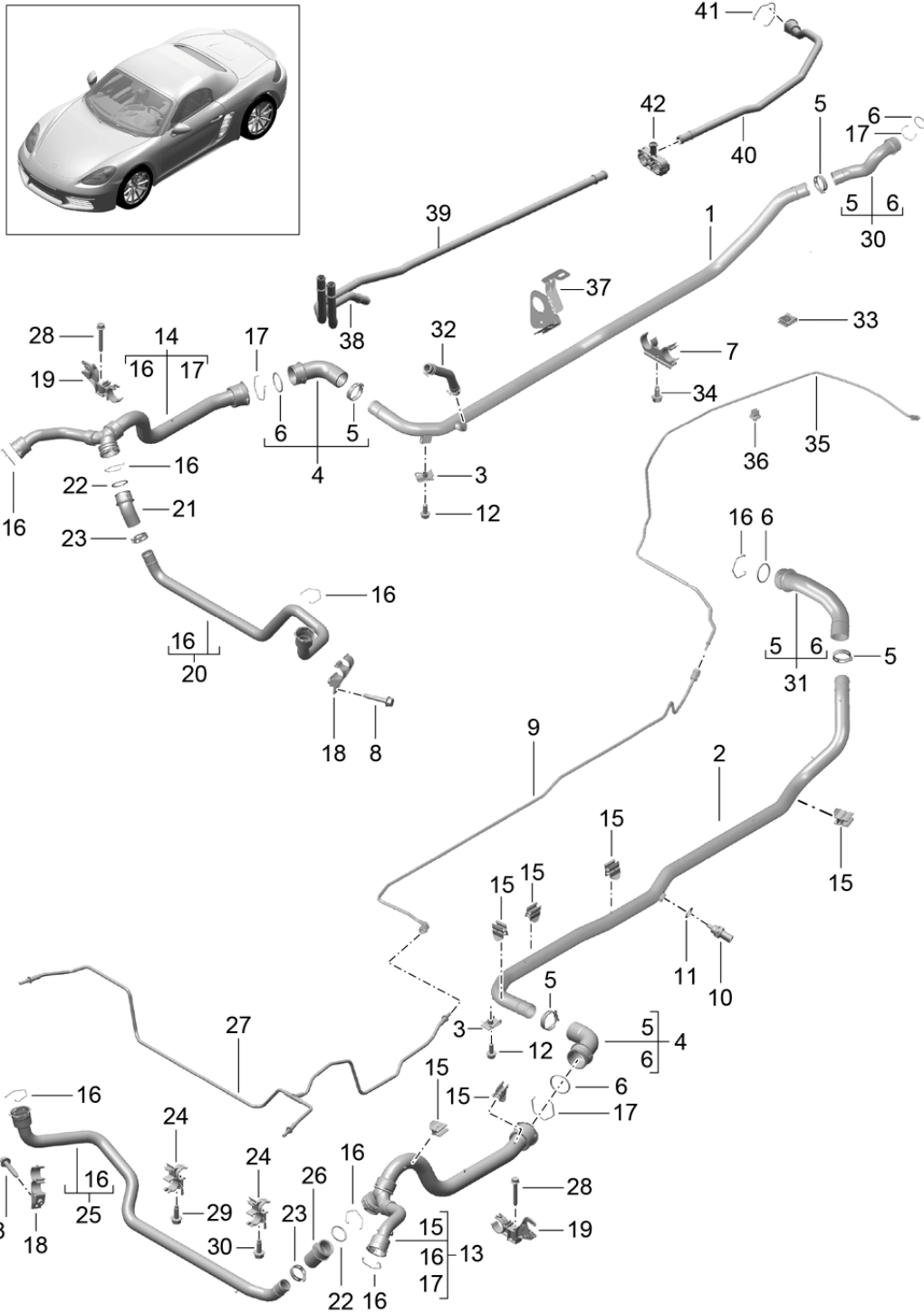
Modell: 982-17

Laufzeit: 2017>>

Pos	Teilenummer	Benennung	Bemerkung	St	Modellangabe
31	9A2 106 514 30	Wasserschlauch Bypassleitung		1	
32	999 512 664 09	Schlauchselle B 36 X 12		1	
33	999 512 665 09	Schlauchselle B 40 X 12		1	
34	999 707 589 40	O-Ring 31,00 X 3,00		2	
35	996 106 801 01	O-Ring		1	

Modell: 982-17

Laufzeit: 2017>>



Modell: 982-17

Laufzeit: 2017>>

Pos	Teilenummer	Benennung	Bemerkung	St	Modellangabe
1	982 121 524	Wasserkühlung 1 Kühlmittelrohr Entlüftungsleitung Kühlmittelrohr Vorlauf		1	
2	982 121 524 B	Kühlmittelrohr Rücklauf		1	
3	999 507 246 01	Blechmutter M 6		2	
4	991 106 551 01	Wasserschlauch		2	
5	999 512 667 09	Schlauchselle B 44 X 12		4	
6	996 106 801 03	O-Ring		4	
7	991 106 540 01	Halter		1	
8	900 378 141 01	Sechskantschraube M 6 X 35		2	
9	982 121 455	Entlüftungsleitung		1	
10	948 606 420 00	Temperaturfühler		1	
		mit:			
11	900 123 111 20	Dichtring		1	
12	N 105 464 03	Dichtring Innensechsrund-Zylinder- schraube M 6 X 16		1	
13	991 106 751 03	Verteilerrohr		1	
14	991 106 752 03	Verteilerrohr		1	
15	991 106 512 02	Halter		5	
16	997 106 802 01	Feder		6	
17	997 106 802 03	Feder		2	
18	991 106 525 02	Halter		2	
19	991 106 413 03	Halter		2	
20	991 106 711 02	Querrohr		1	
21	991 106 724 00	Wasserschlauch		1	
22	996 106 801 02	O-Ring		2	
23	999 512 664 09	Schlauchselle B 36 X 12		2	
24	991 106 527 02	Halter		2	
25	991 106 720 02	Querrohr		1	
26	991 106 723 00	Wasserschlauch		1	
27	991 106 767 03	Entlüftungsleitung		1	
28	900 378 270 01	Sechskantschraube M 6 X 45		2	
29	900 378 173 01	Sechskantschraube M 6 X 20		2	
30	982 121 101 A	Wasserschlauch Vorlauf		1	
31	982 121 101 C	Wasserschlauch Rücklauf		1	
32	981 106 212 02	Wasserschlauch Heizung Vorlauf		1	
33	999 507 795 09	Blechmutter ST 4,8		1	
34	900 378 155 01	Sechskantschraube M 6 X 16		2	
35	982 121 533 D	Entlüftungsleitung Ausgleichsbehälter		1	
36	999 507 947 40	Halter Entlüftungsleitung		4	
37	982 121 233 B	Halter		1	
38	982 265 381	Wasserrohr Vorlauf		1	
39	982 265 381 A	Wasserrohr		1	

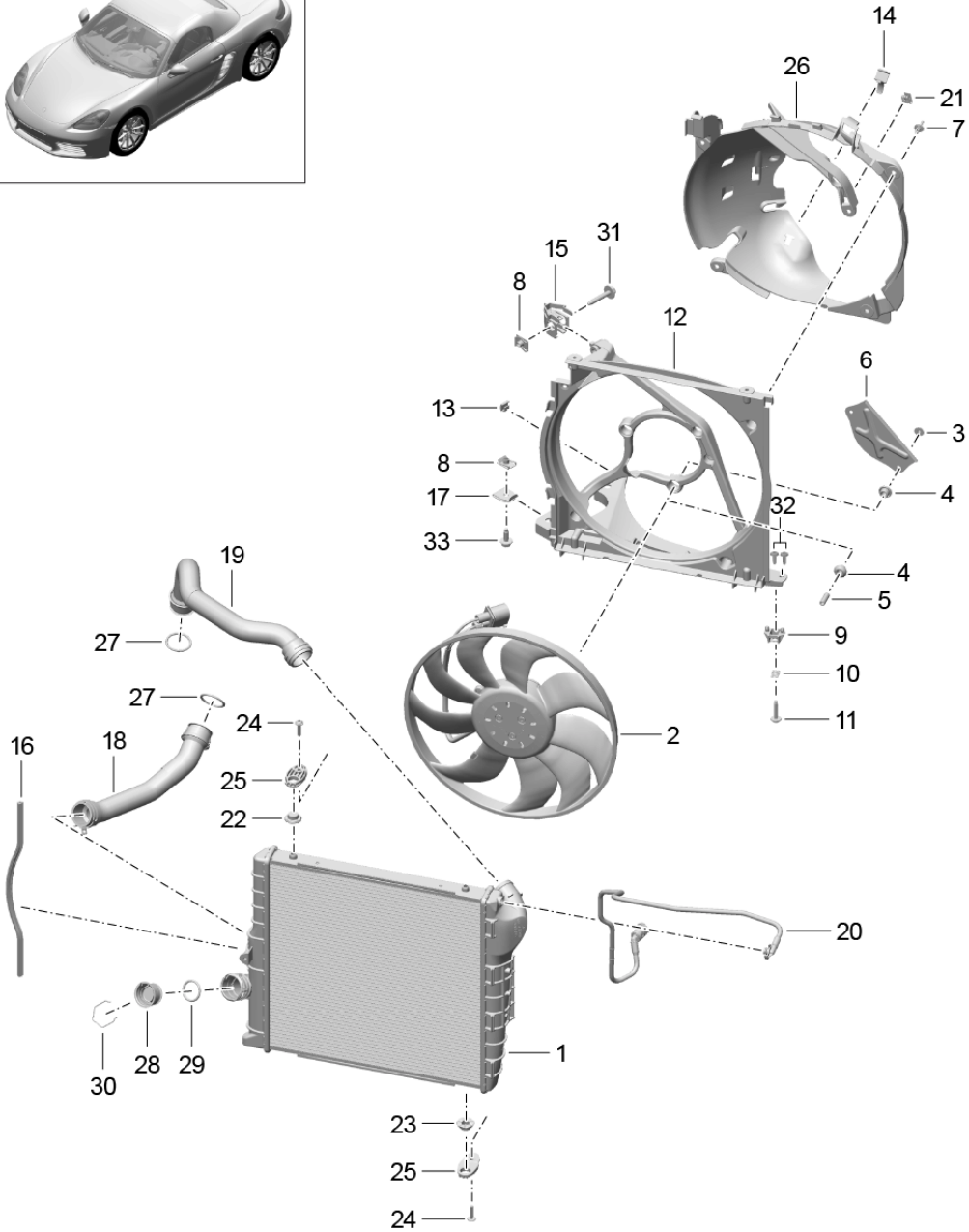
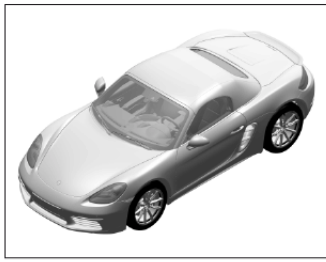
Modell: 982-17

Laufzeit: 2017>>

Pos	Teilenummer	Benennung	Bemerkung	St	Modellangabe
40	982 265 381 C	Rücklauf Wasserrohr		1	
41	997 106 802 04	Rücklauf Federspange		1	
42	991 572 823 00	Halter		1	

Modell: 982-17

Laufzeit: 2017>>



Modell: 982-17

Laufzeit: 2017>>

Pos	Teilenummer	Benennung	Bemerkung	St	Modellangabe
		Wasserkühlung 2			
		Wasserkühler			
		Lüfter			
		Vorderwagen			
1	9P1 121 251	Kühler für Kühlmittel	links	1	
(1)	9P1 121 252	Kühler für Kühlmittel	rechts	1	
2	9P1 959 455 BY	Lüfter		2	PR:009,011
(2)	9P1 959 456 Y	Lüfter		2	PR:008
3	999 076 066 09	Sechskantmutter M6		6	
4	991 624 173 00	Gummilager		12	
		Lüfter			
5	991 624 175 03	Distanzhülse		6	
		Lüfter			
6	9P1 959 541	Kappe		2	
		Lüfter			
7	999 591 525 40	Spreizniet 7,0 X 14,2		10	
8	999 591 869 03	Blechmutter		6	
9	991 106 755 02	Halter		2	
9	991 106 755 03	Teil hier nicht mehr verwenden Halter		2	
		mitverwenden:	999 919 306 01		
10	999 591 499 03	Blechmutter 4,8		2	
11	N 106 998 01	Sechskantschraube (Kombi) M 6 X 25		2	
12	9P1 121 383	Konsole	links	1	
		Wasserkühler			
(12)	9P1 121 384	Konsole	rechts	1	
		Wasserkühler			
13	9P1 121 299	Kappe		2	PR:009,011
		Konsole			
14	9P1 121 724	Halter		2	PR:009,011
15	991 106 255 02	Kappe		2	
		Montage-Hilfsmittel			
16	9P1 121 228	Dichtung		6	
17	991 106 355 03	Klammer		4	
18	9P1 121 623	Kühlmittelschlauch	links Rücklauf	1	
		kurz			
(18)	9P1 121 624	Kühlmittelschlauch	rechts Rücklauf	1	
		kurz			
19	9P1 121 611	Kühlmittelschlauch	links Vorlauf	1	
		lang			
(19)	9P1 121 612	Kühlmittelschlauch	rechts Vorlauf	1	
		lang			
20	9P1 121 465	Entlüftungsleitung	links	1	
		Wasserkühler			
(20)	9P1 121 466	Entlüftungsleitung	rechts	1	
		Wasserkühler			
21	999 507 759 01	Blechmutter ST 4,8		2	
22	991 106 331 01	Gummilager	oben	4	
23	991 106 332 00	Gummilager	unten	4	
24	999 919 258 01	Schraube 6,0 X 25,0		8	
25	9P1 121 241	Halter		8	
26	9P1 121 333	Luftführung	links	1	
(26)	9P1 121 334	Luftführung	rechts	1	

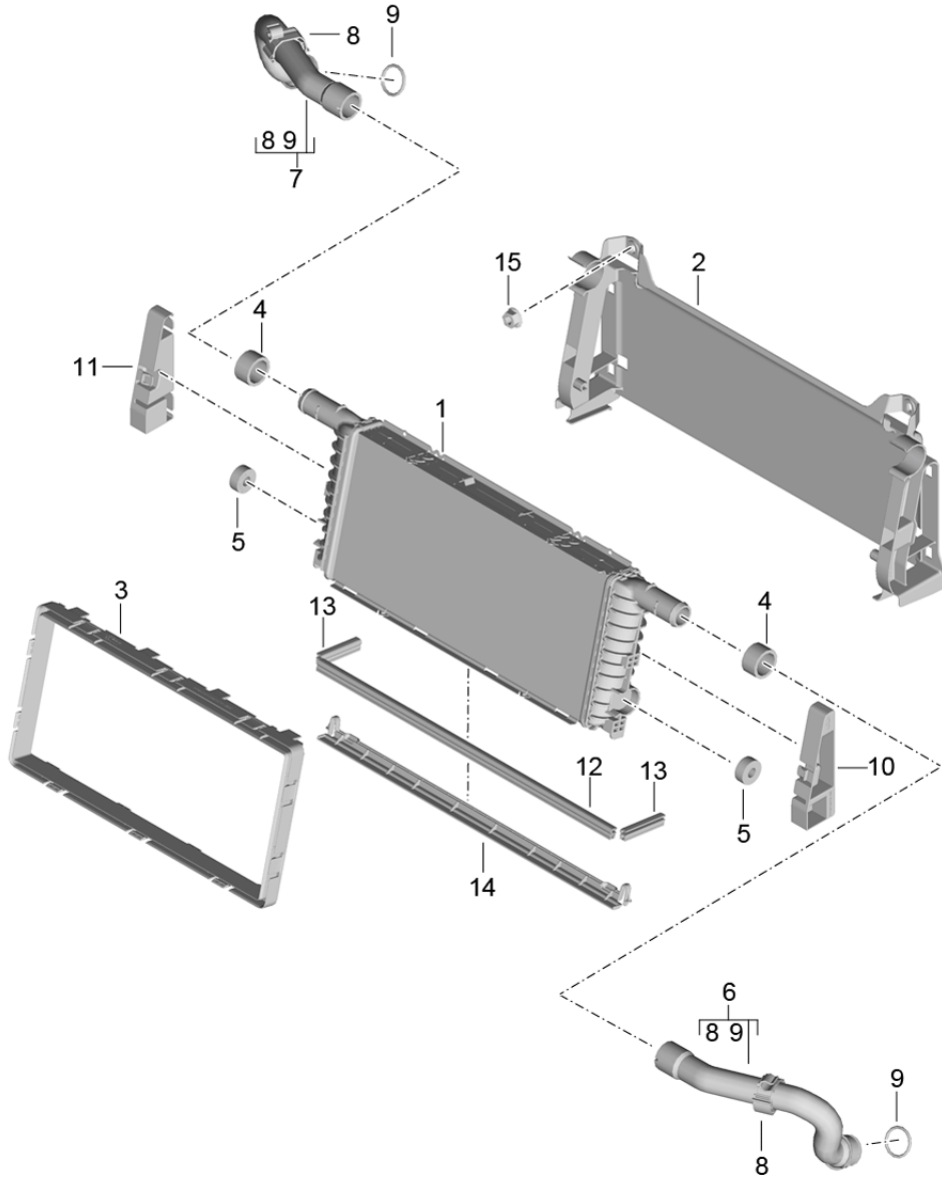
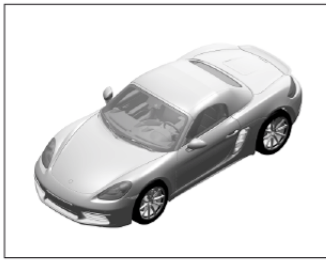
Modell: 982-17

Laufzeit: 2017>>

Pos	Teilenummer	Benennung	Bemerkung	St	Modellangabe
27	996 106 801 02	O-Ring		4	
28	991 106 546 01	Stopfen		2	
29	996 106 801 05	O-Ring		2	
30	997 106 802 00	Feder		2	
31	N 105 728 02	Sechskantbundschrabe (Kombi) AM 8 X 50		2	
32	999 919 306 01	Schraube verwenden		4	
		mit:			
33	N 019 530 7	991.106.755.03 Sechskantbundschrabe M8 X 25		4	

Modell: 982-17

Laufzeit: 2017>>



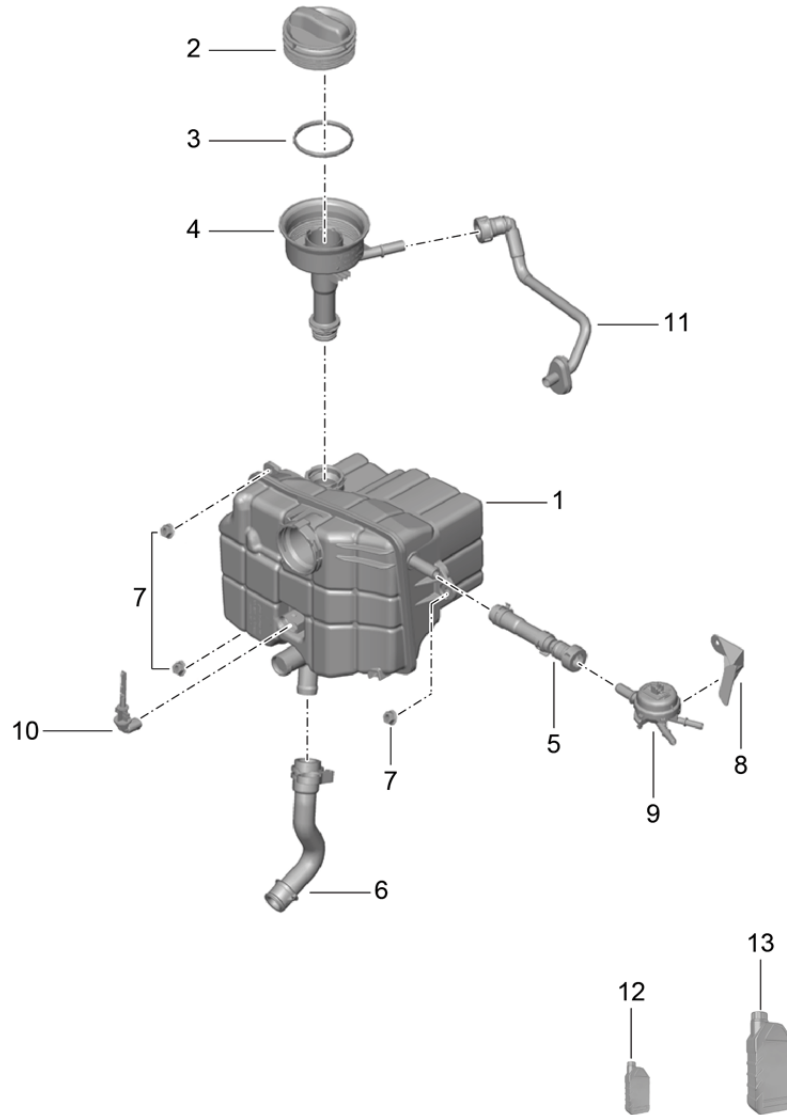
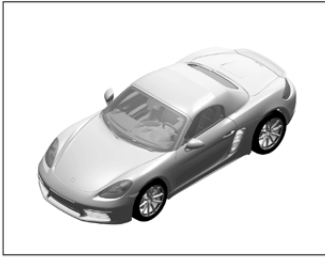
Modell: 982-17

Laufzeit: 2017>>

Pos	Teilenummer	Benennung	Bemerkung	St	Modellangabe
1	9P1 121 253	Wasserkühler Wasserkühler	mitte mitte	1	PR:153
		mit:			
2	9P1 121 291	Luftführung Dichtrahmen Luftführung Halterahmen		1	
3	991 106 337 01	Dichtrahmen		1	
4	991 106 537 01	Gummilager	oben	2	
5	991 106 538 02	Gummilager	unten	2	
6	9P1 121 629 A	Wasserschlauch	links	1	
7	9P1 121 630 A	Wasserschlauch	rechts	1	
8	9P1 121 125	Halter für Kühlmittel- schlauch		2	
9	996 106 801 05	O-Ring		4	
10	9P1 121 483	Deckel	links	1	
11	9P1 121 484	Deckel	rechts	1	
12	9P1 121 687	Dichtung		1	
13	9P1 121 687 A	Dichtung		2	
14	9P1 121 245	Leiste		1	
15	999 084 638 01	Sechskantmutter M 6		1	

Modell: 982-17

Laufzeit: 2017>>



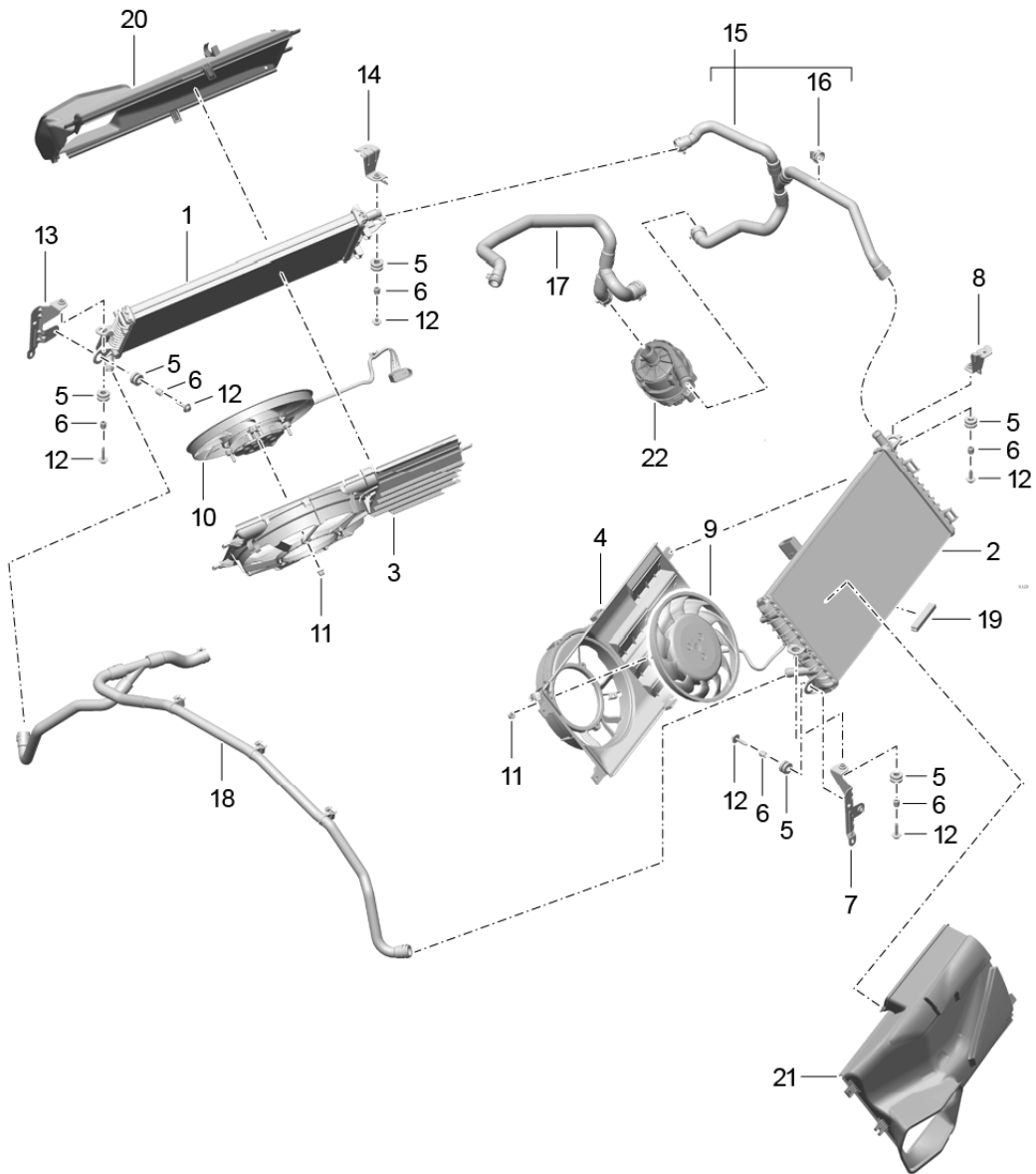
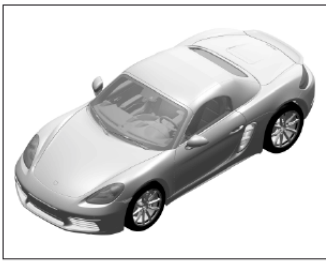
Modell: 982-17

Laufzeit: 2017>>

Pos	Teilenummer	Benennung	Bemerkung	St	Modellangabe
1	982 121 407 B	Kühlmittelkühlung Kühlmittelausgleichsbehälter Kühlmittelausgleichsbehälter Teil hier nicht mehr verwenden		1	
1	982 121 407 C	Kühlmittelausgleichsbehälter		1	
2	982 121 155 B	Verschlussdeckel		1	
3	982 121 687	Dichtung Verschlussdeckel		1	
4	982 121 133 B	Einfüllstutzen		1	
5	982 121 637 A	Einfüllschlauch		1	
6	982 121 625 B	Wasserschlauch		1	
7	999 084 638 01	Sechskantmutter	M6	3	
8	982 121 412 A	Halter für Ausgleichbehälter		1	
9	298 121 671	Ventil		1	
10		Sensor Kühlmittel nicht lieferbar zu verwenden 982.121.407.B		1	
11	982 121 533 F	Entlüftungsrohr Einfüllstutzen		1	
12	000 043 301 47	Kühlmittelzusatz Entfallteil	1,0Ltr.	X	
(12)	000 043 305 15	Kühlmittelzusatz	1,0Ltr.	X	
13	000 043 301 48	Kühlmittelzusatz Entfallteil	20Ltr.	X	
(13)	000 043 305 16	Kühlmittelzusatz	20Ltr.	X	
(13)	000 043 305 64	Reinigungsmittel	20Ltr.	X	

Modell: 982-17

Laufzeit: 2017>>



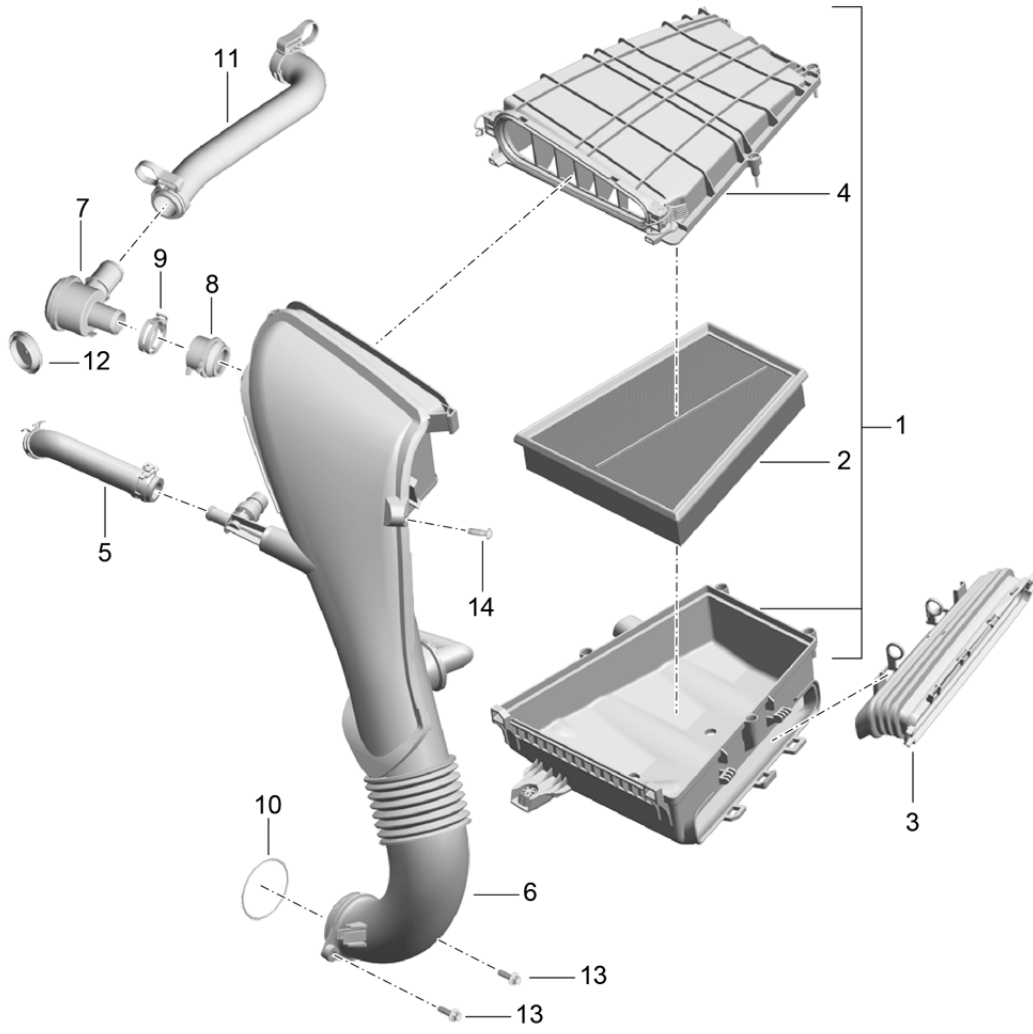
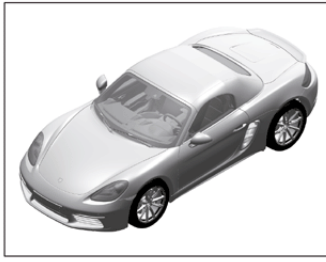
Modell: 982-17

Laufzeit: 2017>>

Pos	Teilenummer	Benennung	Bemerkung	St	Modellangabe
		Kühlmittelkühlung			
		Kühlerlüfter			
		Hinterwagen			
1	982 121 254	Wasserkühler	links	1	
2	982 121 254 A	Wasserkühler	rechts	1	
3	982 121 197 A	Konsole	links	1	
		für Kühlmittelkühler			
4	982 121 725	Konsole	rechts	1	
		für Kühlmittelkühler			
5	999 702 246 40	Tülle		6	
		12,0 X 17,0 X 3			
6	900 095 099 09	Spannstift		6	
		12,0 X 14,3			
7	982 121 383 B	Halter	links	1	
		für Kühlmittelkühler			
8	982 121 384 B	Halter	rechts	1	
		für Kühlmittelkühler			
9	982 959 455 Y	Kühlerlüfter	links	1	
10	982 959 456 Y	Kühlerlüfter	rechts	1	
11	999 084 638 01	Sechskantmutter		6	
		M 6			
12	N 909 995 02	Sechskantbundschrabe		4	
		M 6 X 25			
13	982 121 383 C	Halter	links	1	
		für Kühlmittelkühler			
14	982 121 384 C	Halter	rechts	1	
		für Kühlmittelkühler			
15	982 121 036 B	Wasserschlauch		1	
		D >> - 19.11.2017			
15	982 121 036 C	Kühlmittelschlauch		1	
		D - 20.11.2017>>			
16	999 651 350 40	Clip		1	
17	982 121 030	Wasserschlauch		1	
18	982 121 049	Wasserschlauch		1	
19	982 121 843	Kantenschutz		1	
20	982 121 707	Luftführung	links	1	
		für Kühlmittelkühler			
21	982 121 710	Luftführung	rechts	1	
		für Kühlmittelkühler			
22	9A7 965 567 00	Kühlmittelpumpe		1	
		Kühlmittelkühlung			

Modell: 982-17

Laufzeit: 2017>>



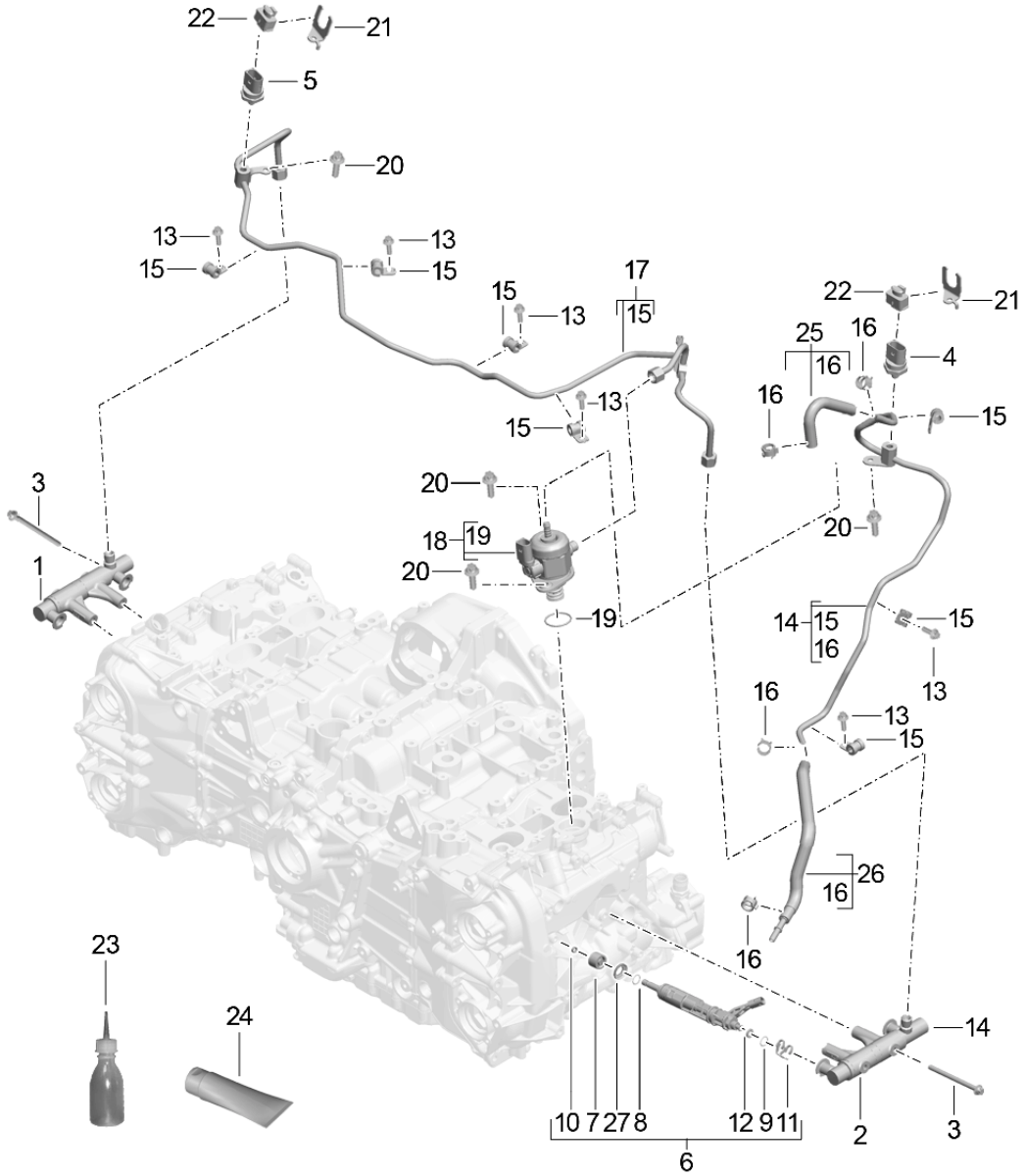
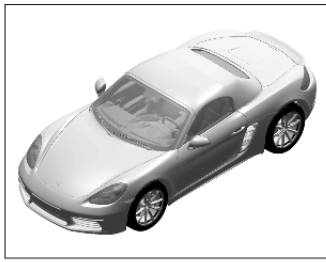
Modell: 982-17

Laufzeit: 2017>>

Pos	Teilenummer	Benennung	Bemerkung	St	Modellangabe
1	982 129 601 D	Luftfilter Luftfilter mit: Luftfiltereinsatz D >> - 04.02.2018		1	PR:-920
1	982 129 601 F	Luftfilter mit: Luftfiltereinsatz D - 05.02.2018>>		1	PR:-920
(1)	982 129 601 C	Luftfilter mit: Luftfiltereinsatz D >> - 04.02.2018		1	PR:920
(1)	982 129 601 E	Luftfilter mit: Luftfiltereinsatz D - 05.02.2018>>		1	PR:920
2	982 129 620 B	Luftfiltereinsatz		1	PR:-920
(2)	982 129 620 A	Luftfiltereinsatz		1	PR:920
3	982 129 527 A	Luftführung		1	
4	982 129 613 A	Gehäuse Luftfilter Oberteil D >> - 04.02.2018		1	PR:-920
4	982 129 613 C	Gehäuse Luftfilter Oberteil D - 05.02.2018>>		1	PR:-920
(4)	982 129 613 B	Gehäuse Luftfilter Oberteil D >> - 04.02.2018		1	PR:920
(4)	982 129 613 D	Gehäuse Luftfilter Oberteil D - 05.02.2018>>		1	PR:920
5	982 129 492	Schlauch		1	
6	982 129 531 A	Ansauggehäuse		1	
7	9A1 110 337 70	Abschaltventil		1	
8	9A1 110 662 70	Gummimuffe		1	
9	999 512 662 09	Schlauchschelle B 32 X 12		1	
10	999 707 607 40	O-Ring 59,00 X 2,50		1	
11	982 129 453	Schlauch		1	
12	999 703 562 40	Verschlussstopfen Membran Leitung		1	
13	900 385 019 01	Torxschraube BM 6 X 20		2	
14	N 104 734 02	Flachkopfschraube		1	

Modell: 982-17

Laufzeit: 2017>>



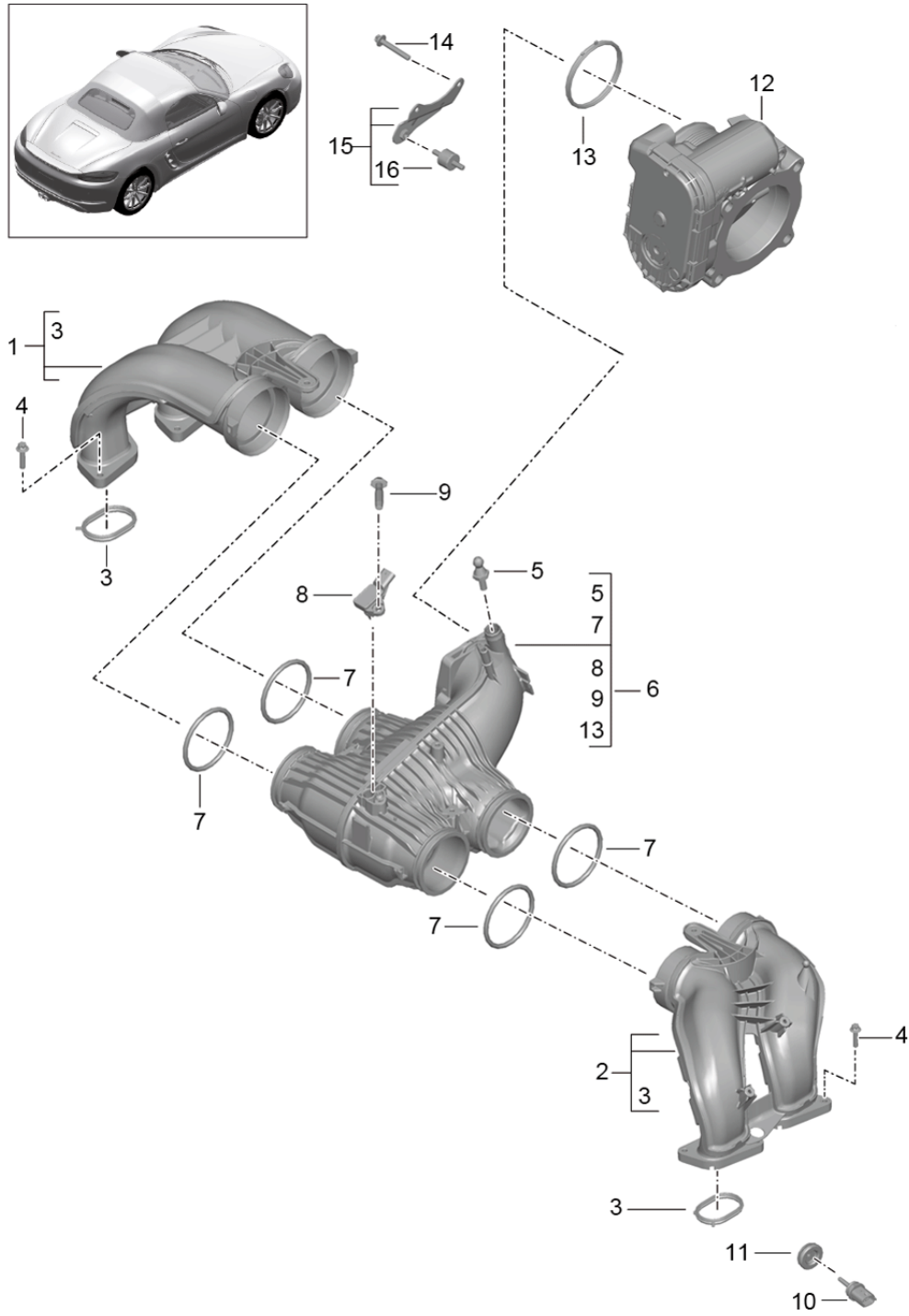
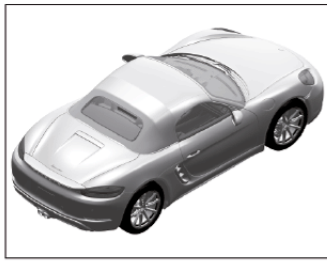
Modell: 982-17

Laufzeit: 2017>>

Pos	Teilenummer	Benennung	Bemerkung	St	Modellangabe
		Kraftstoffsammelrohr Hochdruckpumpe			
1	9A2 110 401 00	Kraftstoffsammelrohr	Zylinder 1,2	1	
2	9A2 110 402 00	Kraftstoffsammelrohr	Zylinder 3,4	1	
3	9A7 008 053 01	Zwölfkantschraube M 6 X 85 X 82		4	
		Teil hier nicht mehr verwenden			
3	900 385 172 01	Torxschraube M 6 X 85		4	
4	06H 906 051 J	Drucksensor		1	
		Niederdruckschalter			
5	9P1 906 051	Drucksensor		1	
6	9A2 110 316 02	Hochdruckinjektor		4	DDPB,DDP, DDPA
(6)	9A2 110 318 02	Hochdruckinjektor		4	DDNC,DDN, DJUA,DJU, DJUB
7	9A2 110 516 00	Dichtung		4	
8	946 110 628 60	Sicherungsring		4	
9	9A2 110 328 00	Distanzring		4	
10	946 110 428 60	Dichtring		4	
11	946 110 228 60	Halter		4	
		Hochdruckinjektor			
12	999 701 187 41	O-Ring 5,94 X 3,53		4	
13	999 073 601 01	Flachrundschraube M 6 X 14		6	
14	9A2 110 470 00	Kraftstoffleitung Entfallteil		1	
14	9A2 110 470 01	Kraftstoffleitung		1	
15	999 511 801 01	Schlauchschelle D 8 X 15		7	
16	N 910 203 01	Federbandschelle 14,5 X 12		4	
17	9A2 110 450 02	Kraftstoffleitung		1	
18	9A2 110 315 00	Hochdruckpumpe		2	
(18)	9A2 110 315 AX	Hochdruckpumpe		2	
19	999 701 048 40	O-Ring 31,00 X 2,00		2	
20	900 385 019 01	Torxschraube BM 6 X 20		6	
21	982 127 585	Schlauchhalter Kraftstoffleitung 10,0 / 16,0		1	
22	999 653 067 40	Stecker Drucksensor		1	
23	000 043 305 90	Schmierstoffe 50 ML		1	
24	000 043 209 35	Spezial-Gleitmittel MICROGLEIT DF 977		1	
25	9A2 110 567 00	Kraftstoffschlauch		1	
26	9A2 110 568 00	Kraftstoffschlauch		1	
27	946 110 528 60	Distanzring		6	

Modell: 982-17

Laufzeit: 2017>>



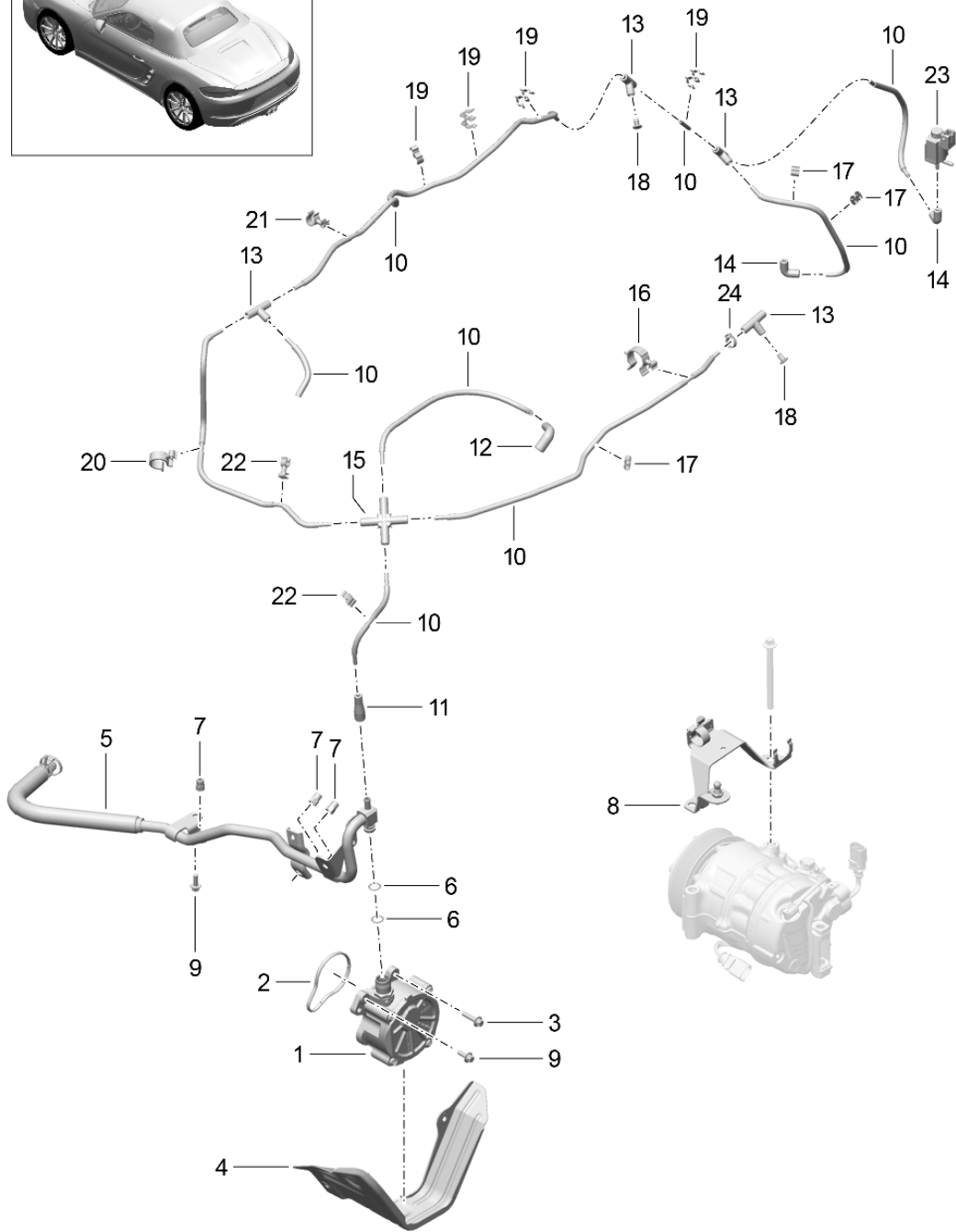
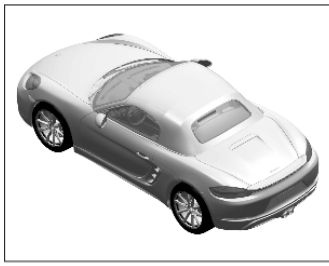
Modell: 982-17

Laufzeit: 2017>>

Pos	Teilenummer	Benennung	Bemerkung	St	Modellangabe
1	9A2 110 031 00	Ansaugverteiler Drosselklappenstutzen		1	PR:-011
(1)	0PC 129 711 C	Ansaugverteiler Zyl. 1 - 2		1	GTS PR:011
2	9A2 110 032 00	Ansaugverteiler Zyl. 3 - 4		1	PR:-011
(2)	0PC 129 712 A	Ansaugverteiler Zyl. 3 - 4		1	GTS PR:011
3	9A2 110 218 00	Dichtung		4	
4	900 385 072 01	Torxschraube BM 6 X 20		10	
5	9A7 002 783 00	Kugelzapfen A 10 X 12 X M6		1	
6	9A2 110 064 02	Verteilerrohr		1	DDPB,DDP, DDPA
(6)	9A2 110 074 02	Verteilerrohr		1	DDNC,DDN, DJUA,DJU, DJUB
7	999 707 683 40	O-Ring 66,04 X 5,33		4	
8	06E 906 051 AA	Drucksensor		1	
(8)	9A7 906 051 10	Teil hier nicht mehr verwenden Drucksensor		1	
9	N 104 734 02	Flachkopfschraube TP 6 X 20		1	
10	997 606 213 00	Temperaturfühler Motorraum		1	
11	993 110 530 01	Tülle Temperaturfühler		1	
12	9A7 133 062 00	Drosselklappenstutzen		1	DDPB,DDP, DDPA
(12)	9A2 605 115 02	Drosselklappenstutzen		1	DDNC,DDN, DJUA,DJU, DJUB
13	9A2 110 319 00	Dichtung Drosselklappenstutzen		1	DDPB,DDP, DDPA
(13)	9A2 110 320 00	Dichtung Drosselklappenstutzen		1	DDNC,DDN, DJUA,DJU, DJUB
14	900 385 045 01	Torxschraube BM 6 X 40		4	
15	9A2 110 240 01	Halter Drosselklappenstutzen		1	DDPB,DDP, DDPA
(15)	9A2 110 241 01	Halter Drosselklappenstutzen		1	DDNC,DDN, DJUA,DJU, DJUB
16	999 703 239 01	Dämpfungsstück 20 X 15		1	

Modell: 982-17

Laufzeit: 2017>>



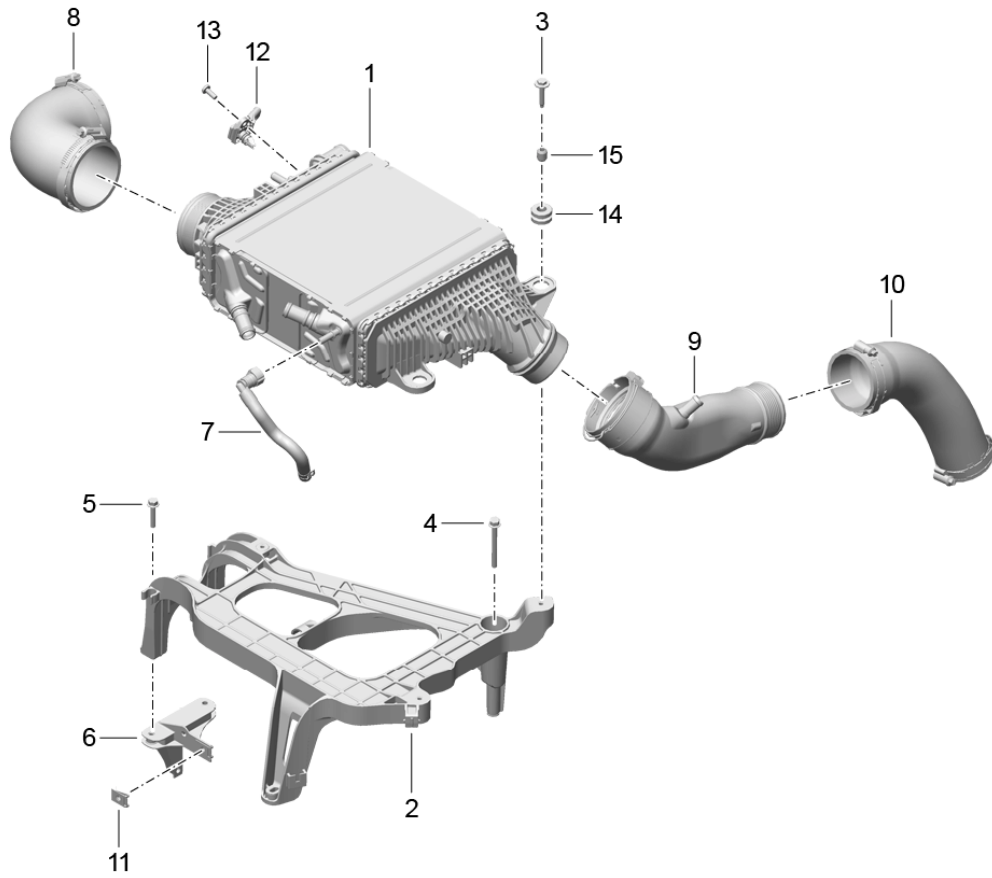
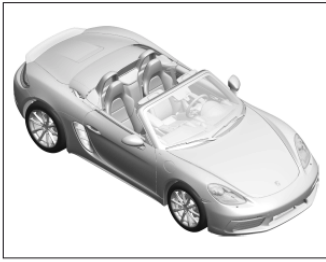
Modell: 982-17

Laufzeit: 2017>>

Pos	Teilenummer	Benennung	Bemerkung	St	Modellangabe
		Unterdruckanlage			
		Motor			
1	9A7 145 100 00	Unterdruckpumpe		1	
2	9A2 110 710 00	Unterdruckpumpe		1	
		Dichtung			
3	900 385 072 01	Unterdruckpumpe		3	
		Torxschraube			
		BM 6 X 25			
4	9A2 110 370 01	Wärmeschutz		1	
		Unterdruckpumpe			
5	9A2 110 055 03	Unterdruckleitung		1	
		mitverwenden:	N 102 035 01	1	
6	999 701 789 40	O-Ring		2	
		12 X 2			
7	N 902 631 04	Blindnietmutter		3	
		M 6			
8	982 129 263	Halter		1	
		Unterdruckleitung			
9	900 385 009 01	Torxschraube		4	
		BM 6 X 16			
10	9A2 110 081 03	Unterdruckleitung		1	
		(komplett)			
10	9A2 110 081 04	Unterdruckleitung		1	
		(komplett)			
11	9A2 110 650 00	Reduzierstück		1	
12	9A1 110 667 00	Formschlauch		1	
13	06E 133 794	T-Stück		4	
14	9A1 110 666 00	Verbindungsstück		2	
15	9A2 110 651 00	Verteiler		1	
		Vierfach			
16	999 507 206 40	Halter		1	
		4,3 - 23,0			
17	955 358 547 00	Halter		3	
18	999 507 690 40	Verschlussstopfen		2	
		6,0 X 12			
19	999 507 488 40	Kabelhalter		4	
		5,0 / 10,0			
20	N 102 810 02	Halter		1	
		4,3 / 23,0			
21	999 507 821 40	Leitungshalter		1	
		4,3 / 11,0			
22	999 507 163 40	Halter		3	
		4,3 / 7,2			
23	7PP 906 270	Umschaltventil		1	
24	N 102 035 01	Schelle		1	

Modell: 982-17

Laufzeit: 2017>>



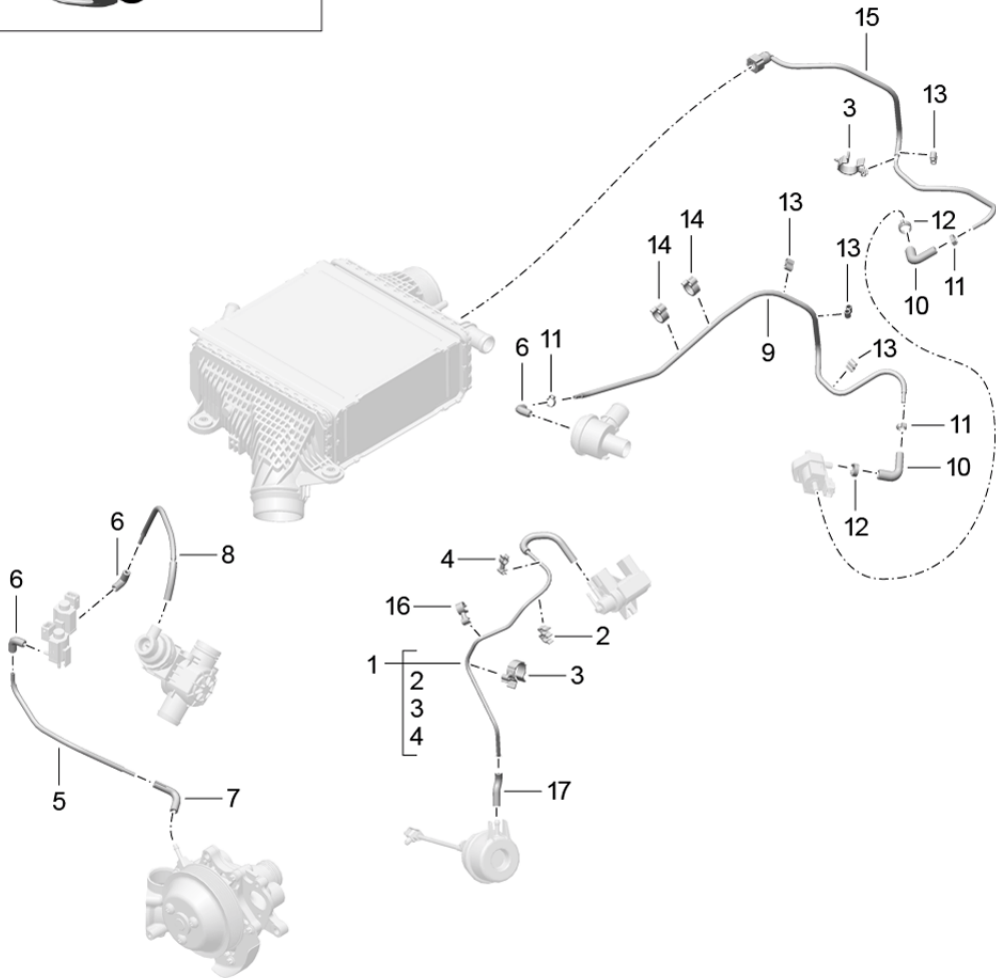
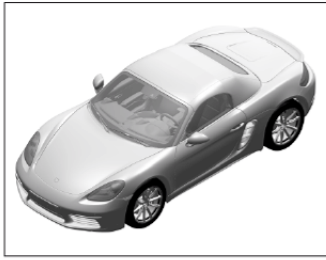
Modell: 982-17

Laufzeit: 2017>>

Pos	Teilenummer	Benennung	Bemerkung	St	Modellangabe
		Ladeluftkühler			
		Aufladung			
1	982 145 621 A	Ladeluftkühler		1	
2	982 145 645 B	Halter für Ladeluftkühler		1	
3	N 106 998 01	Sechskantschraube (Kombi)		3	
		M 6 X 35			
4	900 378 111 01	Sechskantschraube		1	
		M 6 X 60			
5	N 107 956 01	Sechskantbundschraube		3	
		M 6 X 30			
6	982 145 685	Halter		1	
7	982 121 565	Entlüftungsschlauch		1	
		mit:			
		Rückschlagventil			
8	982 129 498 E	Druckschlauch		1	PR:008
(8)	982 129 498 F	Druckschlauch		1	PR:009,011
9	982 129 499	Druckrohr		1	
10	982 129 498 D	Druckschlauch		1	
11	999 507 246 01	Blechmutter		1	
		M 6			
12	06E 906 051 AA	Drucksensor		1	
		Teil hier nicht mehr verwenden			
12	9A7 906 051 10	Drucksensor		1	
13	N 104 734 02	Flachkopfschraube		1	
		Drucksensor			
14	999 702 246 40	Tülle		3	
		12,0 X 17,0 X 3,0			
15	900 095 099 09	Spannstift		3	
		12,0 X 14,30			

Modell: 982-17

Laufzeit: 2017>>



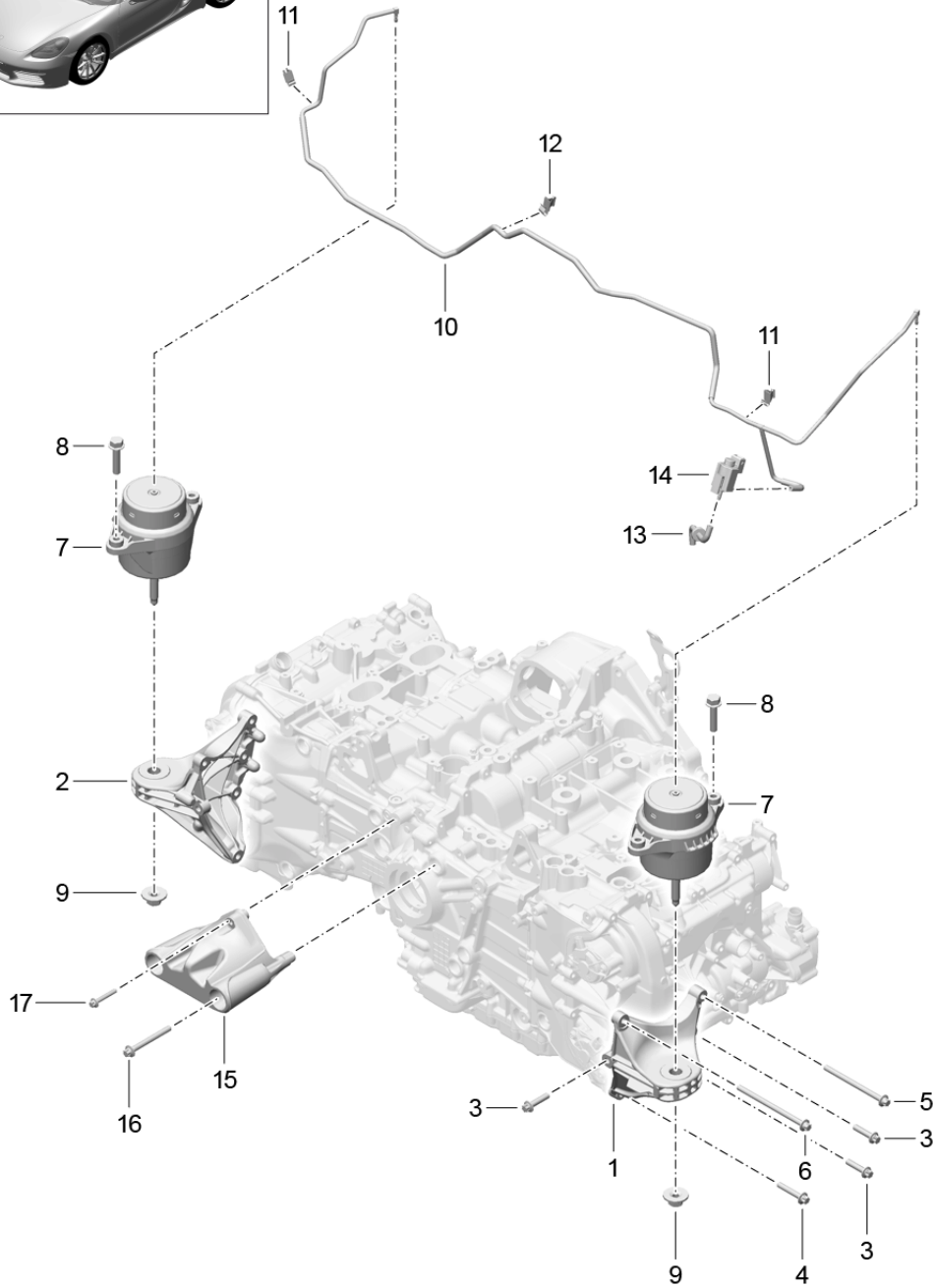
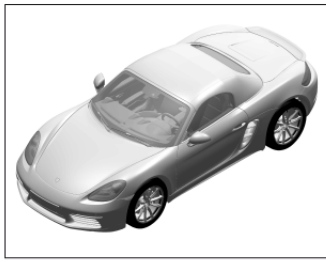
Modell: 982-17

Laufzeit: 2017>>

Pos	Teilenummer	Benennung	Bemerkung	St	Modellangabe
1	9A2 110 083 01	Steuerleitung Ladedruck Kühlmittelpumpe Bypassventil Steuerleitung Ladedruck		1	DDPB,DDP, DDPA
1	9A2 110 083 02	Teil hier nicht mehr verwenden Steuerleitung Ladedruck verwenden		1	DDPB,DDP, DDPA,DNYA
(1)	9A2 110 097 01	mit: 9A2.110.652.00 Steuerleitung Ladedruck		1	DDNC,DDN
(1)	9A2 110 097 02	Teil hier nicht mehr verwenden Steuerleitung Ladedruck verwenden		1	DDNC,DDN, DJUA,DJU, DJUB
2	999 507 488 40	mit: 9A2.110.652.00 Kabelhalter 5,0 / 10,0		2	
3	999 507 206 40	Halter 4,3 / 23,0		3	
4	999 507 163 40	Halter 4,3 / 7,2		2	
5	9A2 110 085 01	Steuerleitung Kühlmittelpumpe		1	
6	9A1 110 666 00	Verbindungsstück		3	
7	997 110 666 72	Winkelstück		1	
8	9A2 110 087 01	Steuerleitung Bypassventil		1	
9	9A2 110 089 01	Steuerleitung Umluftventil		1	
10	9A1 110 667 00	Formschlauch		2	
11	N 102 035 01	Schelle 9,6 - 11,3		3	
12	999 512 498 00	Schlauchschelle 13,1 - 15,3		2	
13	955 358 547 00	Halter 6,0 / 6,0		4	
14	999 507 277 40	Kabelhalter 6,5 / 18,0		2	
15	9A2 110 091 02	Druckleitung Umluftventil		1	
(15)	0PC 129 581	Druckleitung Umluftventil		1	
16	999 507 821 40	Leitungshalter 5,2 / 13,0		1	
17	9A2 110 652 00	Reduzierstück Steuerleitung verwenden		1	
		mit: 9A2.110.083.02 9A2.110.097.02			

Modell: 982-17

Laufzeit: 2017>>



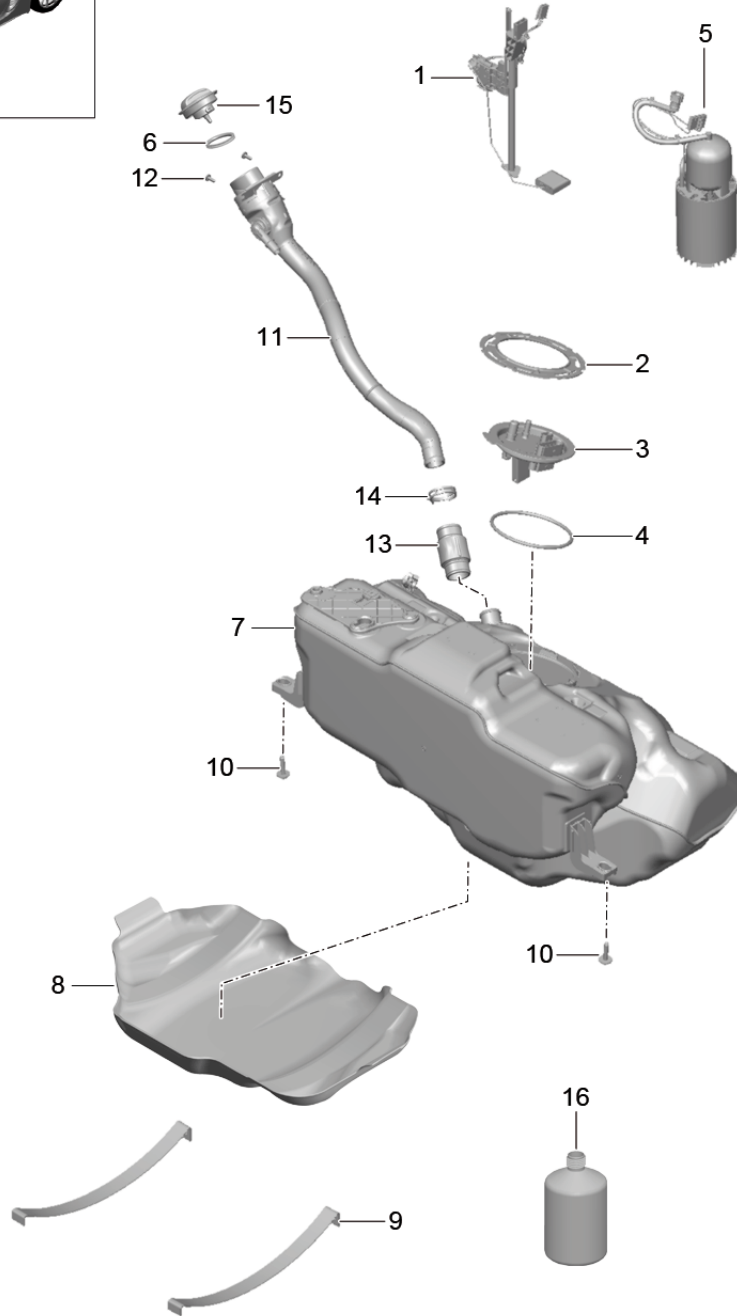
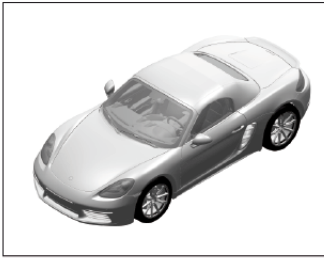
Modell: 982-17

Laufzeit: 2017>>

Pos	Teilenummer	Benennung	Bemerkung	St	Modellangabe
1	9A2 105 595 00	Motoraufhängung Konsole		1	
2	9A2 105 596 00	Motoraufhängung Zyl. 1 - 2 Konsole		1	
3	900 385 042 01	Motoraufhängung Zyl. 3 - 4 Torxschraube BM 8 X 35		6	
4	900 385 018 02	Sechsrundschaube BM 8 X 45		2	
5	900 385 173 01	Sechsrundschaube BM 8 X 110		2	
6	900 385 174 01	Sechsrundschaube BM 8 X 125		2	
7	982 199 131 B	Hydrolager Motor		2	
8	N 106 999 01	Sechskantschraube M 10 X 45		4	
9	N 908 484 05	Sechskantmutter M 12 X 1,5		2	
10	982 399 467 A	Unterdruckleitung Motorlager		1	
11	999 651 365 01	Kabelbefestiger 6,0		2	
12	999 651 366 01	Kabelbefestiger 8,0		1	
13	982 399 475	Unterdruckleitung		1	
14	7PP 906 270	Umschaltventil		1	
15	9A2 101 477 00	Motorstütze		1	
16	900 385 121 01	Sechsrundschaube BM 8 X 75		2	
17	900 385 045 01	Torxschraube BM 6 X 40		2	

Modell: 982-17

Laufzeit: 2017>>



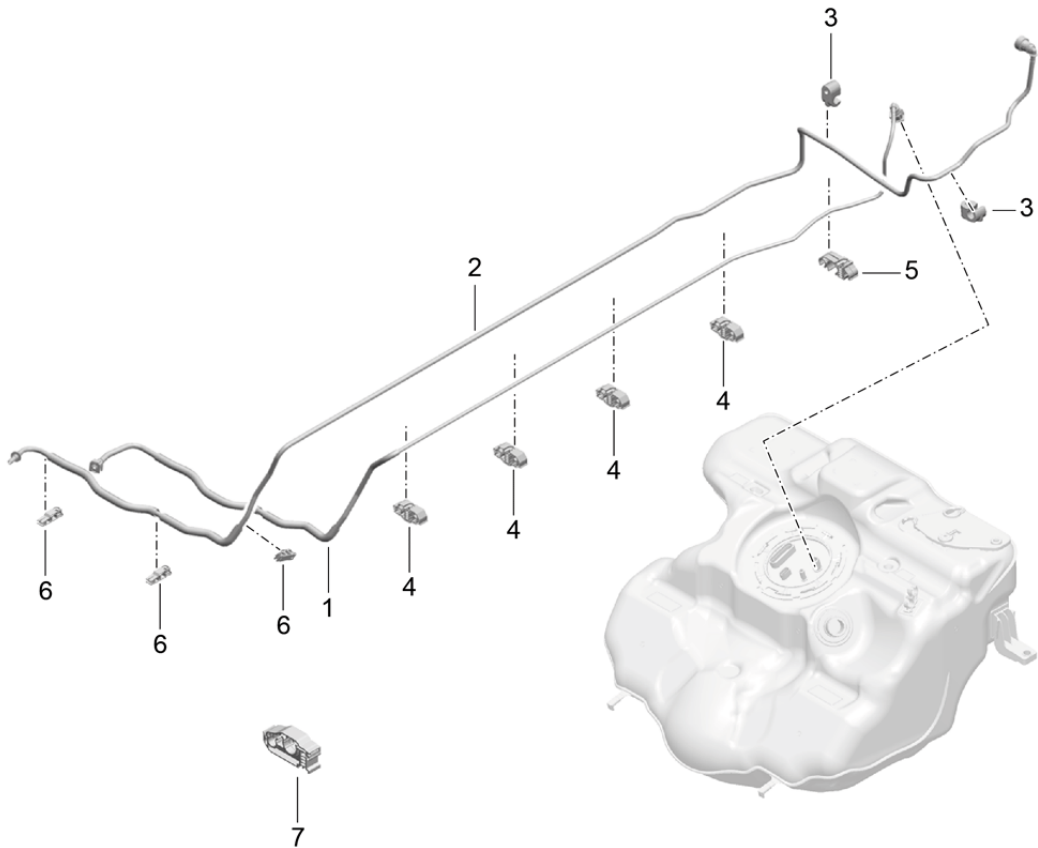
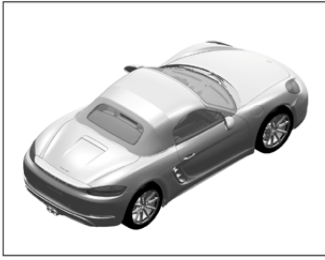
Modell: 982-17

Laufzeit: 2017>>

Pos	Teilenummer	Benennung	Bemerkung	St	Modellangabe
1	991 620 831 00	Kraftstoffbehälter Kraftstoffpumpe Vorratgeber		1	
2	991 201 623 00	Kraftstoffbehälter Überwurfmutter		1	
3	9P1 201 194	Flansch		1	
4	991 201 733 01	Dichtring		1	
5	9P1 919 087	Kraftstoffpumpe		1	
		mit:			
5	9P1 919 087 B	Filter Entfallteil Kraftstoffpumpe		1	
		mit:			
6	1K0 201 557 A	Filter		1	
7	991 201 021 04	Dichtring		1	
(7)	991 201 022 04	Kraftstoffbehälter	Llkg	1	PR:098,085
(7)	982 201 021	Kraftstoffbehälter	Rlkg	1	PR:099,085
(7)	982 201 022	Kraftstoffbehälter	Llkg	1	PR:098,084
(7)	982 201 022	Kraftstoffbehälter	Rlkg	1	PR:084,099
8	9P1 201 975	Unterschutz		1	PR:098
(8)	9P1 201 975 A	Unterschutz		1	PR:099
9		Spannband zu verwenden Hilfsrahmen 991.504.233.02		1	
10	N 911 591 01	Sechskantschraube (Kombi) M 8 X 40		2	
11	991 201 044 06	Einfüllstutzen		1	PR:-664
12	N 910 967 02	Innensechsrund-Linsenschraube M 6 X 16		2	
13	991 201 812 00	Schlauch		1	
13	9P1 201 543	Schlauch		1	
14	999 512 748 01	Spannschelle		2	
15	991 201 241 01	Tankverschluss		1	PR:-XYB
		mit:			
(15)	000 044 001 90	Halteband Tankverschluss aluminium		1	PR:XYB
		mit:			
16	000 043 209 02	Halteband Mehrzweckadditiv für Otto-Kraftstoffe 100 ML		X	

Modell: 982-17

Laufzeit: 2017>>



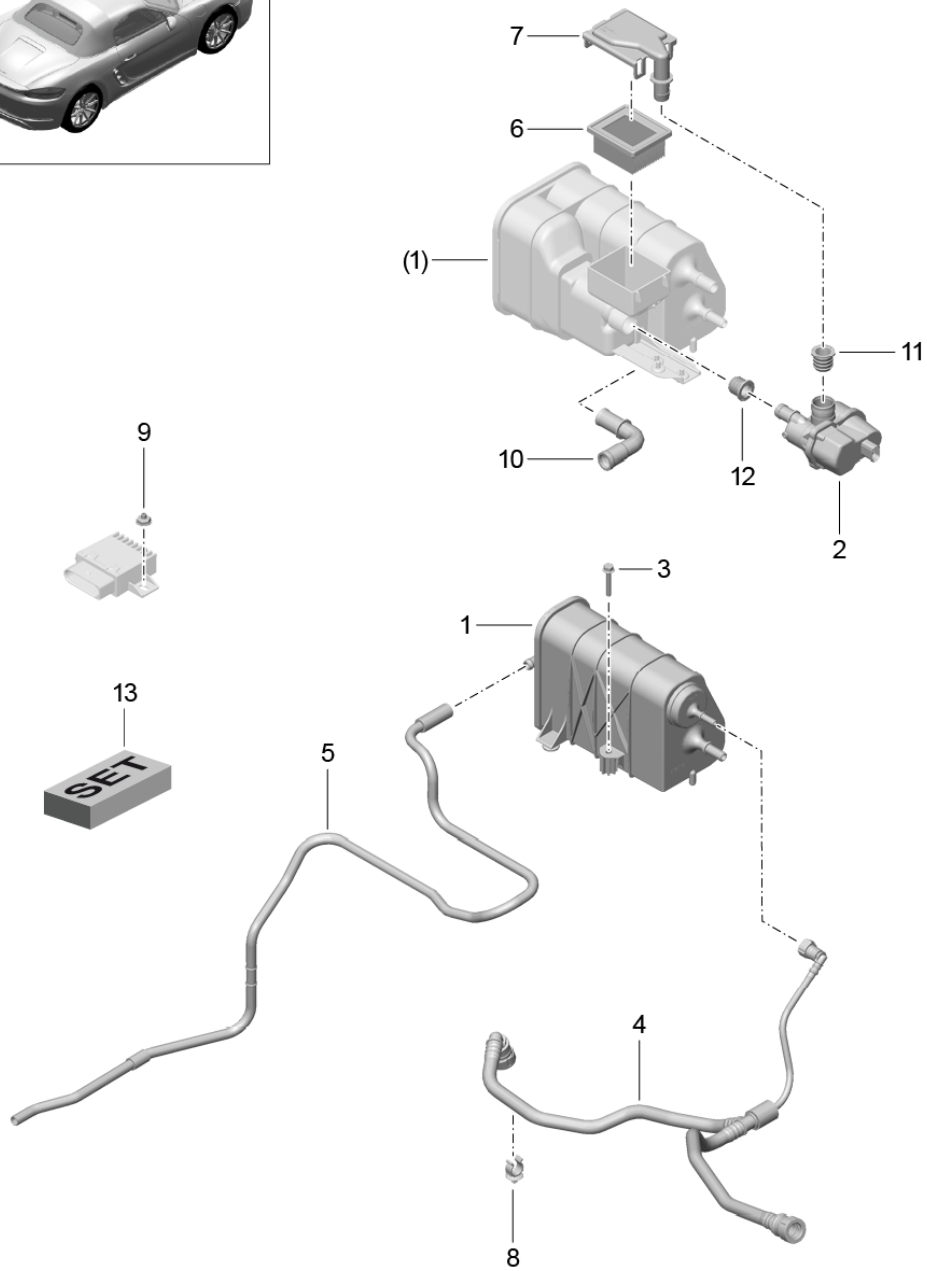
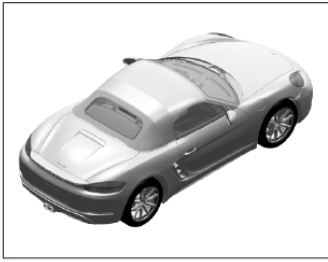
Modell: 982-17

Laufzeit: 2017>>

Pos	Teilenummer	Benennung	Bemerkung	St	Modellangabe
1	9P2 201 203	Kraftstoffanlage Kraftstoffleitung	vorn vorn	1	
2	9P2 201 850	Druckleitung Spülluftleitung		1	
3	999 651 416 40	Kabelhalter 12,0		2	
4	999 507 269 40	Kabelhalter 8,0 / 12,0		4	
5	999 507 273 40	Kabelhalter 8,0 / 16,0 / 10,0		1	
6	999 507 917 40	Kabelhalter 5,0/10,0/12		3	
7	982 127 585	Schlauchhalter Kraftstoffleitung		1	

Modell: 982-17

Laufzeit: 2017>>



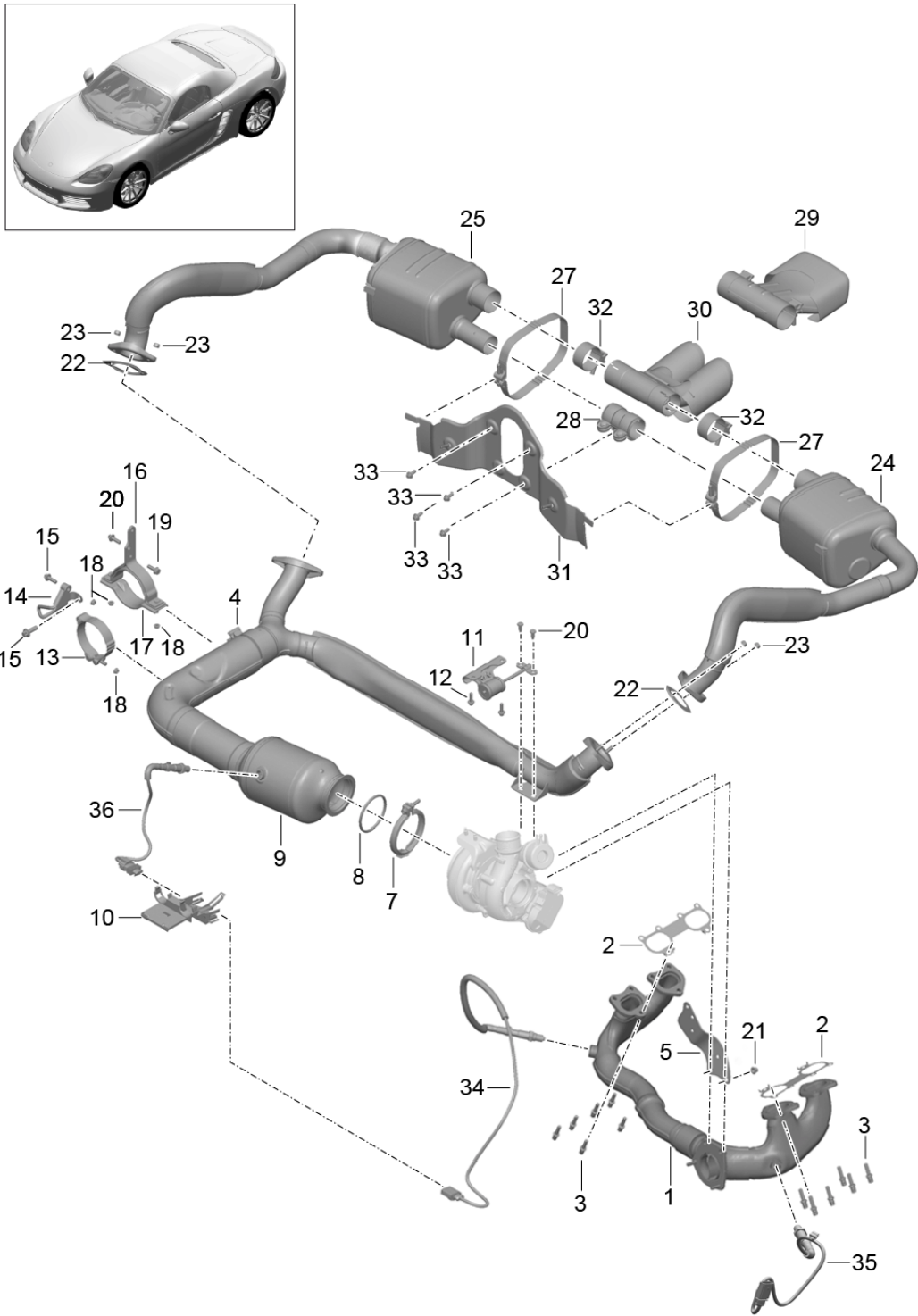
Modell: 982-17

Laufzeit: 2017>>

Pos	Teilenummer	Benennung	Bemerkung	St	Modellangabe
1	991 201 221 02	Aktivkohlebehälter		1	PR:-664
3	900 378 115 01	Aktivkohlebehälter Sechskantschraube M 6 X 35		1	
4	991 201 251 00	Entlüftungsleitung Kraftstoffbehälter		1	PR:098,-664
(4)	991 201 251 04	Entlüftungsleitung Kraftstoffbehälter		1	PR:099
5	991 201 361 03	Spülluftleitung Aktivkohlebehälter		1	PR:098,-664
(5)	991 201 361 05	Spülluftleitung Aktivkohlebehälter		1	PR:099
8	999 507 280 40	Kabelhalter 16,0		1	PR:099

Modell: 982-17

Laufzeit: 2017>>



Modell: 982-17

Laufzeit: 2017>>

Pos	Teilenummer	Benennung	Bemerkung	St	Modellangabe
1	982 251 203 C	Abgasanlage Schalldämpfer		1	
2	982 251 235 A	Katalysator Abgaskrümmen		2	
3	999 073 589 01	Dichtung Abgaskrümmen		12	
4	982 253 143	Sechsrundschraube Abgaskrümmen M8X27		1	
5	982 251 305 C	Schelle Querrohr		1	
7	982 251 616	Halter Katalysator		1	
8	5Q0 253 115 B	Schelle Abgasturbolader		1	
9	982 254 400 H	Dichtung		1	DDNC, DDN,
9	982 254 400 HX	Katalysator		1	DJUA, DJU,
(9)	982 254 400 G	Katalysator		1	DDNC, DDN,
(9)	982 254 400 GX	Katalysator		1	DJUA, DJU,
10	982 971 845 A	Halter für Lambdasonde		1	DDPB, DDP,
11	982 251 344 A	Halter für Abgasanlage		1	
12	900 385 001 01	Torxschraube M8X20		2	
12	900 378 131 00	Teil hier nicht mehr verwenden Sechskantschraube M8X28		2	
13	982 251 571 C	Spannschelle		1	
14	982 251 347 C	Halter		1	
(14)	982 251 347 D	nur verwend.in Verbindung mit: Halter	900.385.042.01	1	
15	900 385 042 01	nur verwend.in Verbindung mit: Torxschraube M8X35	900.385.001.02	4	
(15)	900 385 001 02	nur verwend.in Verbindung mit: Torxschraube M8X20	982.251.347.C	4	
16	982 251 348 C	nur verwend.in Verbindung mit: Halterahmen	900.385.001.02	1	
17	982 251 348 D	Halter, Oberteil		1	
18	999 084 457 01	Sechskantmutter M 8		4	
18	999 084 642 02	Teil hier nicht mehr verwenden Sechskantmutter M 8		4	
19	900 378 022 01	Sechskantschraube M 8 X 25		1	
20	900 385 098 01	Torxschraube M 8 X 25		5	
21	999 084 642 02	Sechskantmutter M8		7	
22	982 251 263	Dichtung		2	
23	900 910 003 03	Sechskantmutter		4	
24	982 251 051 D	Schalldämpfer	links	1	PR: -XLF, -XLX
25	982 251 052 E	Schalldämpfer	rechts	1	PR: -XLF, -XLX
27	982 251 571 E	Spannschelle		2	
28	981 111 280 00	Klemmschelle		1	
29	982 251 187 K	Endrohr silber		1	PR:008, -XLF, -XLS, -XLW, -XLX
30	982 251 187 H	Endrohr		1	PR:009, -XLF,

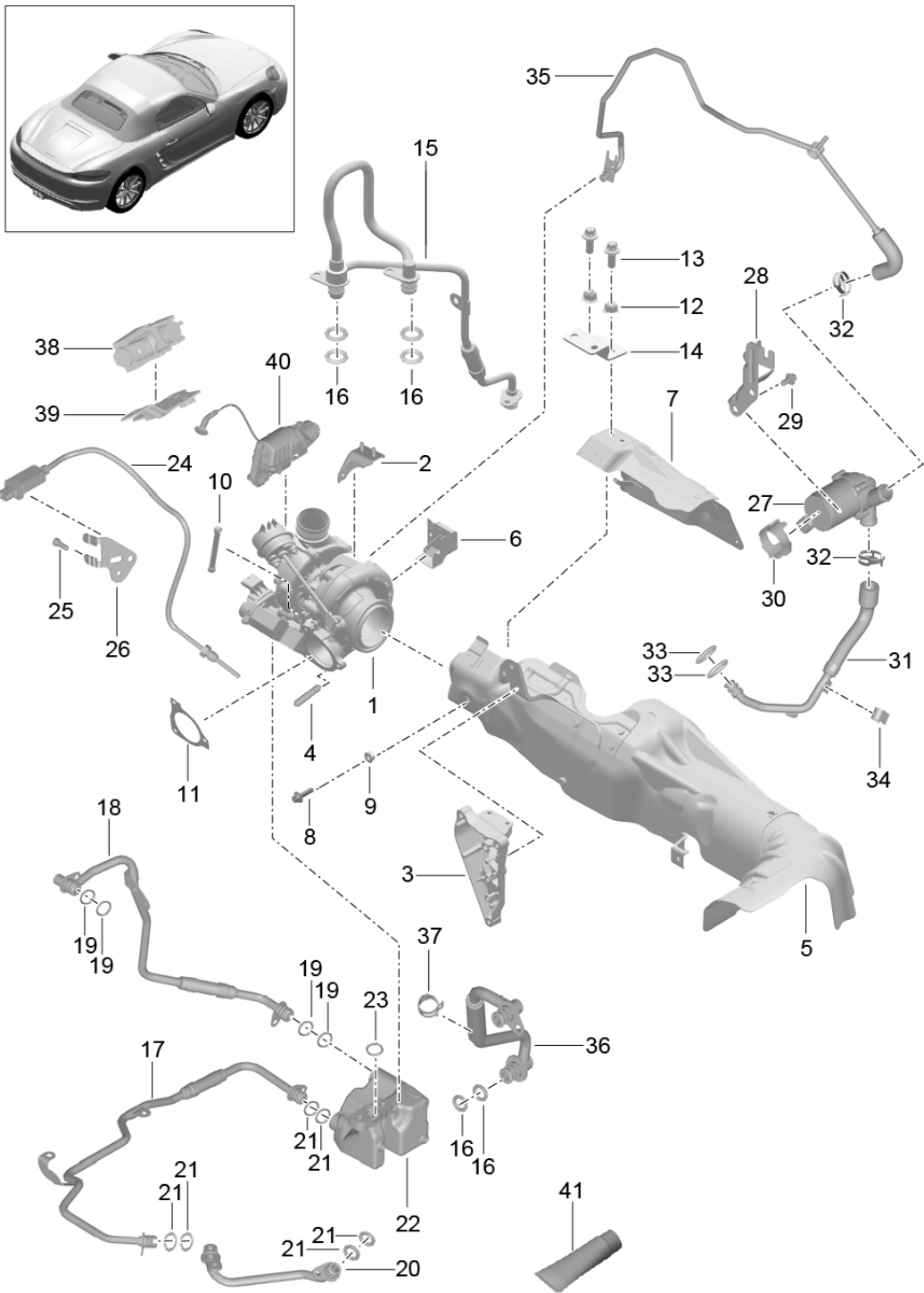
Modell: 982-17

Laufzeit: 2017>>

Pos	Teilenummer	Benennung	Bemerkung	St	Modellangabe
		silber			-XLS, -XLW, -XLX
(30)	982 251 187 J	Endrohr		1	PR: XLW, -XLF, -XLX
(30)	982 251 187 L	Endrohr silber		1	PR: XLS, -XLF, -XLX
31	982 251 225 E	Halter für Schalldämpfer		1	PR: 480
(31)	982 251 225 D	Halter für Schalldämpfer		1	PR: 250
32	981 111 240 00	Spannschelle Endrohr		2	
33	900 385 001 02	Torxschraube M8X20		4	PR: 480
(33)	900 385 274 01	Torxschraube M8X25		4	PR: 250
34	9A2 606 183 01	Lambdasonde Vor-Katalysator	rechts	1	
35	9A2 606 182 00	Lambdasonde Vor-Katalysator	links	1	
36	9A2 606 193 00	Lambdasonde nach Katalysator		1	

Modell: 982-17

Laufzeit: 2017>>



Modell: 982-17

Laufzeit: 2017>>

Pos	Teilenummer	Benennung	Bemerkung	St	Modellangabe
		Abgasturbolader mit: Hitzeschutz Ölleitung Wasserleitung			
1	9A2 123 021 01	Abgasturbolader		1	DDPB,DDP, DDPA
1	9A2 123 021 02	Abgasturbolader Teil hier nicht mehr verwenden		1	DDPB,DDP, DDPA
1	9A2 123 021 03	Abgasturbolader D - 18.07.2016>> - 18.03.2017		1	DDPB,DDP, DDPA
1	9A2 123 021 04	Abgasturbolader D - 20.03.2017>>		1	DDPB,DDP, DDPA
1	9A2 123 022 02	Abgasturbolader Teil hier nicht mehr verwenden		1	DDNC,DDN+ PR:-011
(1)	9A2 123 022 03	Abgasturbolader D - 26.09.2016>>		1	DDNC,DDN+ PR:-011
(1)	9A2 123 022 04	Abgasturbolader D - 27.09.2016>>		1	DDNC,DDN+ PR:-011
(1)	0PC 145 701	Abgasturbolader		1	GTS DJUA,DJU, DJUB+ PR:011
2	9A2 123 320 00	Träger Abgasturbolader		1	DDPB,DDP, DDPA
(2)	9A2 123 321 00	Träger Abgasturbolader		1	DDNC,DDN, DJUA,DJU, DJUB
3	9A2 123 323 00	Konsole Abgasturbolader		1	
4	999 061 409 01	Stiftschraube M 8 X 28		1	
5	9A2 123 205 01	Abschirmblech Abgasturbolader		1	
6	9A2 123 222 00	Abschirmblech Abgasturbolader		1	DDNC,DDN, DJUA,DJU, DJUB
7	9A2 123 206 01	Abschirmblech Abgasturbolader Teil hier nicht mehr verwenden		1	
7	9A2 123 206 02	Abschirmblech Abgasturbolader		1	
8	900 385 114 01	Torxschraube BM 8 X 25		2	
9	900 377 018 09	Sechskantmutter M 6		1	
10	9A2 123 122 00	Verbindungsstange		1	DDNC,DDN, DJUA,DJU, DJUB
11	9A2 123 420 00	Dichtung Abgasturbolader		1	
12	999 084 642 02	Sechskantmutter M 8		5	
13	900 385 001 02	Torxschraube M 8 X 20		2	
14	9A2 123 325 00	Verbindungsblech Abgasturbolader		1	
15	9A2 107 220 01	Druckleitung Abgasturbolader		1	
16	999 707 692 40	O-Ring 10,00 X 3,00		2	
17	9A2 107 320 02	Saugleitung Abgasturbolader		1	

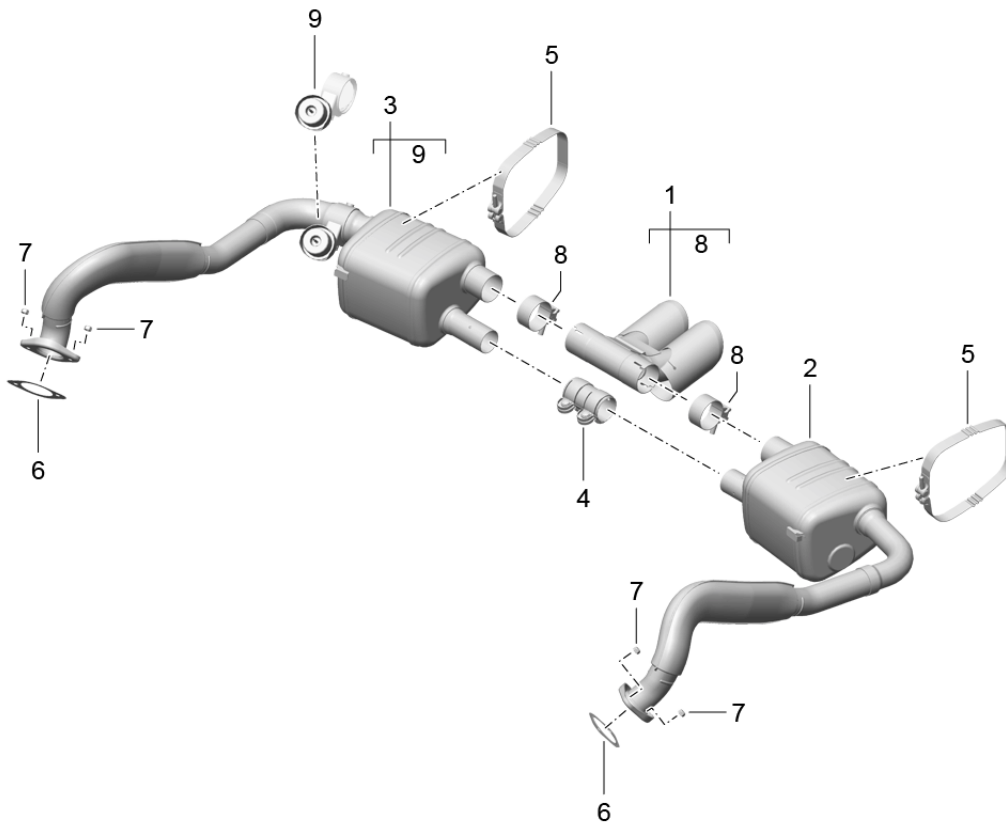
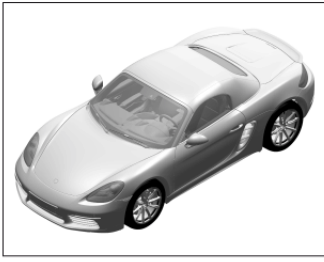
Modell: 982-17

Laufzeit: 2017>>

Pos	Teilenummer	Benennung	Bemerkung	St	Modellangabe
18	9A2 107 326 01	Entlüftungsleitung Abgasturbolader		1	
19	999 707 612 42	O-Ring 12,00 X 2,50		12	
20	9A2 107 315 00	Saugleitung Ölpumpe		1	
21	999 707 612 41	O-Ring 12,00 X 2,50		6	
22	9A2 107 322 20	Auffangbehälter		1	
23	999 707 387 40	O-Ring 15,00 X 2,50		1	
24	9A2 606 260 00	Temperaturfühler Abgasturbolader		1	DDNC,DDN
24	9A7 906 081 01	Temperaturfühler Abgasturbolader		1	DJUA,DJU, DJUB
25	N 105 464 03	Innensechsrund-Zylinder- schraube M 6 X 16		2	
26	9A2 606 150 01	Halter Temperaturfühler		1	DDNC,DDN, DJUA,DJU, DJUB
27	9A2 620 251 00	Kühlmittelpumpe Abgasturbolader		1	
28	9A2 106 632 00	Halter Kühlmittelpumpe		1	
29	900 385 041 01	Torxschraube BM 6 X 12		7	
30	9A2 106 201 70	Stützring Kühlmittelpumpe		1	
31	9A2 106 618 31	Wasserleitung Abgasturbolader Vorlauf		1	
32	999 512 658 09	Schlauchschelle B 27 X 12		4	
33	999 707 688 40	O-Ring 13,00 X 3,00		2	
34	999 651 407 01	Kabelbefestiger 12,0 - 14,0		1	
35	9A2 106 075 01	Wasserleitung Abgasturbolader Vorlauf		1	
36	9A2 106 077 00	Wasserleitung Abgasturbolader Rücklauf		1	
37	999 512 686 09	Schlauchschelle B 17 X 12		2	
38	946 605 155 00	Druckwandler		1	
39	9A2 606 165 00	Halter Druckwandler		1	PR:-011
39	0PC 906 129	Halter Druckwandler		1	GTS PR:011
40	9A1 605 318 00	Verstellmotor Abgasturbolader		1	
41	000 043 206 95	Fett MICROGLEIT LP475 10GR		X	

Modell: 982-17

Laufzeit: 2017>>



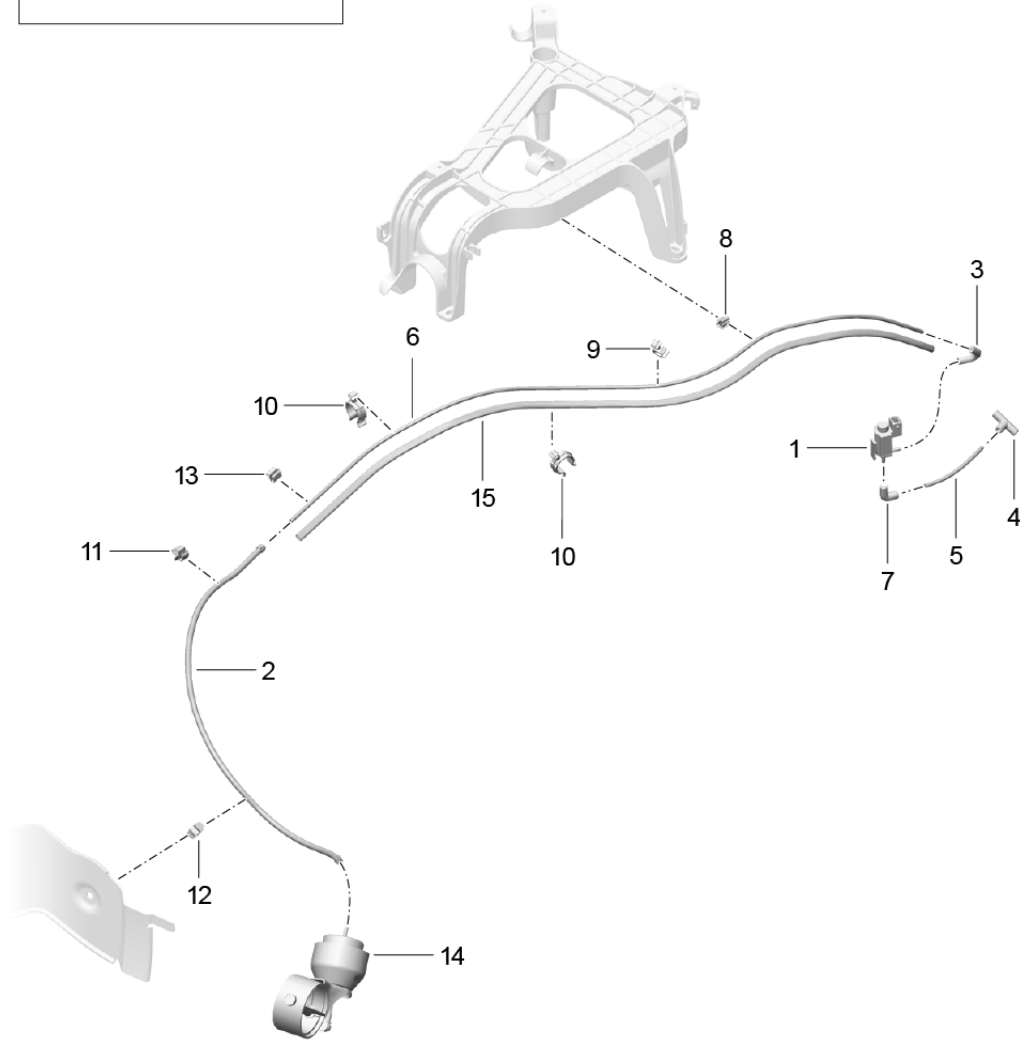
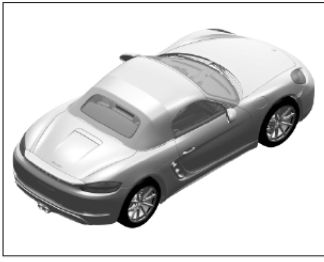
Modell: 982-17

Laufzeit: 2017>>

Pos	Teilenummer	Benennung	Bemerkung	St	Modellangabe
1	982 251 187 L	Abgasanlage SPORT Endrohr silber D >> - 08.07.2018	doppelt rund	1	PR: XLF, XLX, 176 PR: XLF, -XLS, -XLW
1	982 251 187 L	Endrohr silber D - 09.07.2018>>	doppelt rund	1	PR: XLS, -XLX
(1)	982 251 187 G	Endrohr schwarz Teil hier nicht mehr verwenden	doppelt	1	PR: XLX, -XLS, -XLW
(1)	982 251 187 J	Endrohr schwarz D >> - 08.07.2018	doppelt	1	PR: XLX, -XLS, -XLW
(1)	982 251 187 J	Endrohr schwarz D - 09.07.2018>>	doppelt	1	PR: XLW, -XLX
2	982 251 051 C	Schalldämpfer	links	1	PR: XLF, XLX
2	982 251 051 F	Schalldämpfer D - 09.07.2018>>	links	1	PR: 176, XLX
3	982 251 052 C	Schalldämpfer	rechts	1	PR: XLF, XLX
3	982 251 052 F	Schalldämpfer D - 09.07.2018>>	rechts	1	PR: 176, XLX
4	981 111 280 00	Klemmschelle		1	
5	982 251 571 E	Spannschelle Schalldämpfer		2	
6	982 251 263	Dichtung		2	
7	900 910 003 03	Sechskantmutter M 8		4	
8	981 111 240 00	Spannschelle Endrohr		2	
9		Unterdruckdose siehe Bildtafel:	202-015	1	

Modell: 982-17

Laufzeit: 2017>>



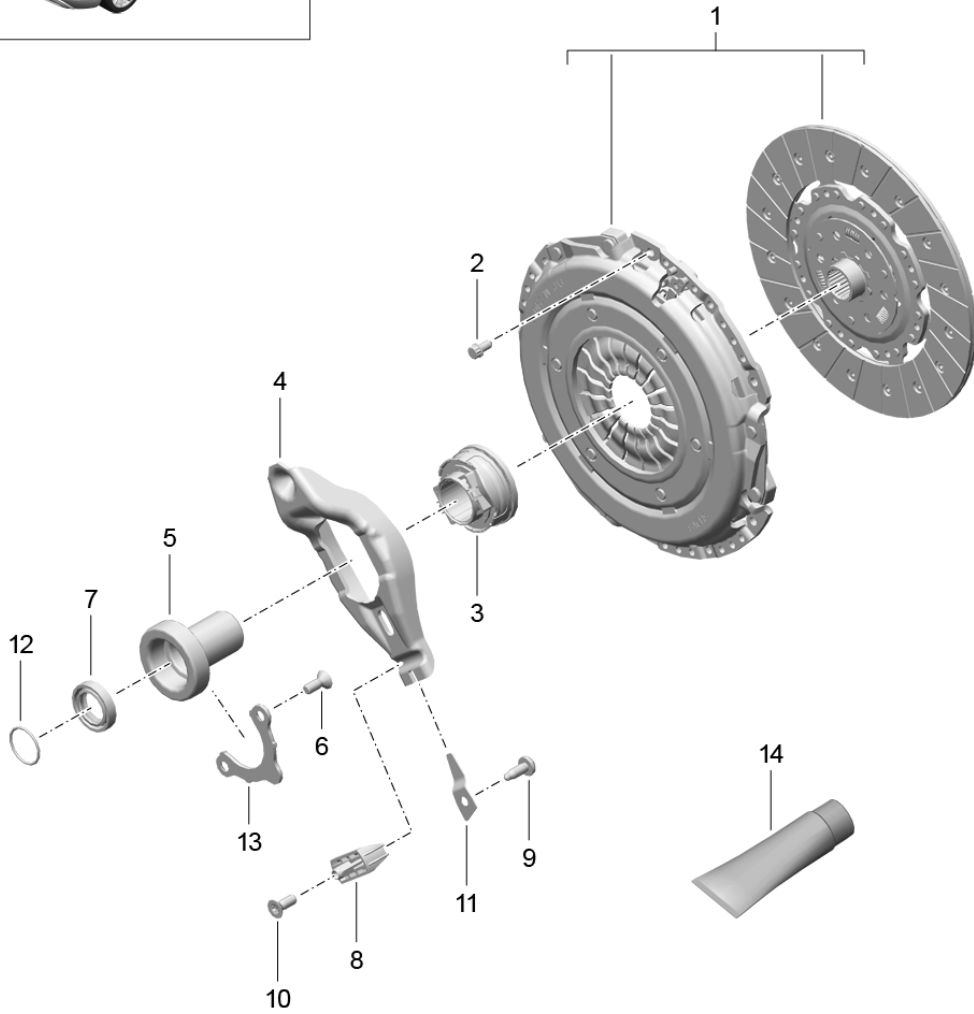
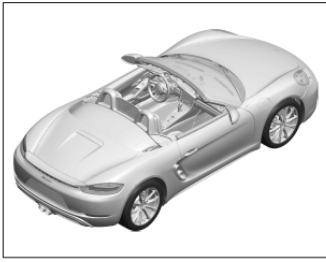
Modell: 982-17

Laufzeit: 2017>>

Pos	Teilenummer	Benennung	Bemerkung	St	Modellangabe
		Abgasanlage Sport Steuerung Umschaltventil		1	PR:176, XLF, XLX
1	7PP 906 270			1	
2	991 111 495 00	Unterdruckschlauch mit:		1	
3	928 574 717 07	Ohr-Klemme Formschlauch Teil hier nicht mehr verwenden		1	
3	9P1 129 487	Formschlauch		1	
4	06E 133 794	T-Stück		1	
-	900 918 005 40	Rohr Unterdruckleitung 5,0 X 1,0		X	
5		Unterdruckleitung L = 110MM		1	
6		Unterdruckleitung L = 980MM		1	
7	9A1 110 666 00	Verbindungsstück		1	
8	999 651 401 01	Kabelbefestiger 6,00		1	
9	999 507 821 40	Leitungshalter 4,30 / 11,00		1	
10	999 591 820 40	Halter 4,30 / 25,0		2	PR:480
10	999 591 820 40	Halter 4,30 / 25,0		1	PR:250
11	3D0 971 939 B	Kabelklemme 6,00 - 9,00		1	PR:480
11	3D0 971 939 B	Kabelklemme 6,00 - 9,00		2	PR:250
12	999 651 360 01	Kabelbefestiger 6,00		1	
13	811 971 848 B	Halteklammer		2	
14	982 251 837	Unterdruckdose D - MJ 2018>>		2	
15	999 181 327 40	Schutzschlauch 5,0 X 980		1	

Modell: 982-17

Laufzeit: 2017>>



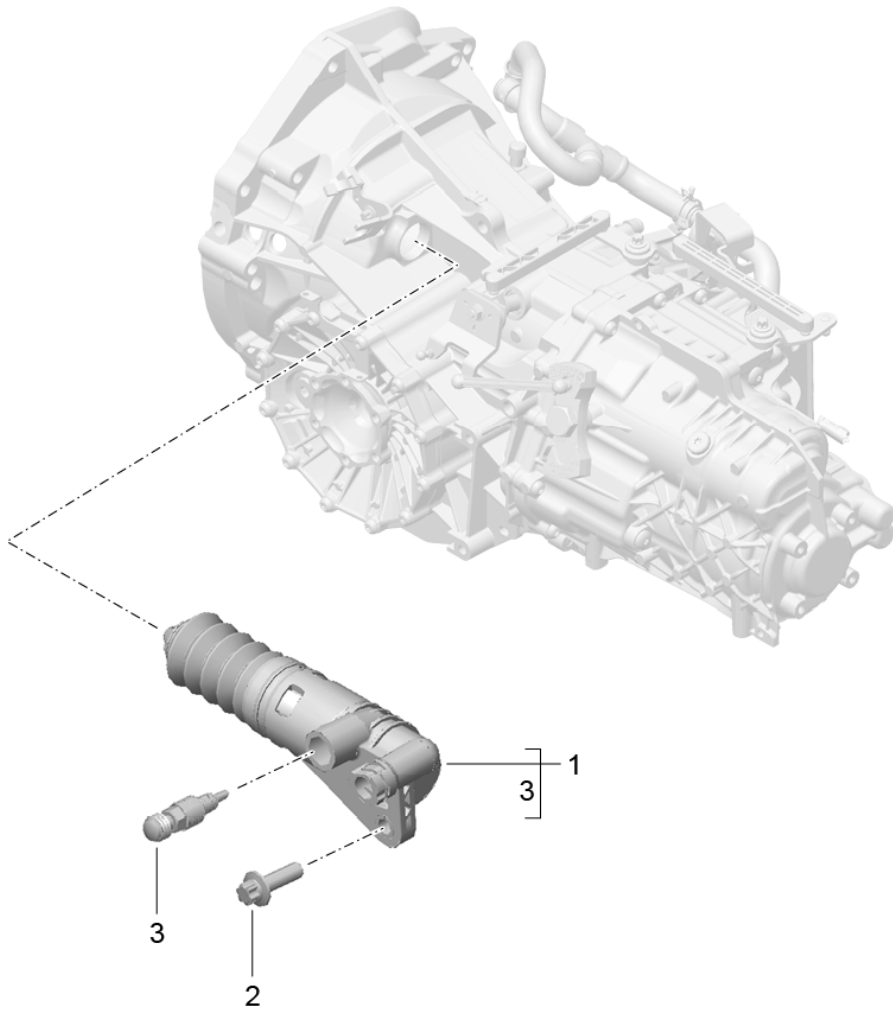
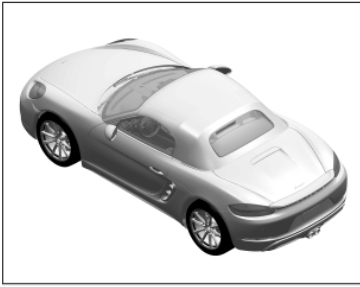
Modell: 982-17

Laufzeit: 2017>>

Pos	Teilenummer	Benennung	Bemerkung	St	Modellangabe
1	982 141 015	Kupplung		1	G8200 , G8220
2	999 074 151 01	Kupplung Satz		6	
3	012 141 165 E	Zwölfkantschraube BM 7 X 16		1	
4	982 141 719	Ausrücklager		1	
5	982 141 719	Ausrückhebel		1	
6	0A2 141 181	Führungshülse		1	
6	999 073 320 02	Sechskantschraube M 8 X 22		2	
7	016 311 113 C	Radialwellendichtring		1	
8	01E 141 751 A	Zwischenstück		1	
9	999 073 319 02	Flachrundschaube M 8 X 20,5		1	
10	999 073 320 02	Sechskantschraube M 8 X 20,5		2	
11	01E 141 721 A	Blattfeder		1	
12	0A2 311 091 A	O-Ring		1	
13	0A2 141 179	Halteblech		1	
14	000 043 304 02	Fett Gebinde 50 GR.		1	

Modell: 982-17

Laufzeit: 2017>>



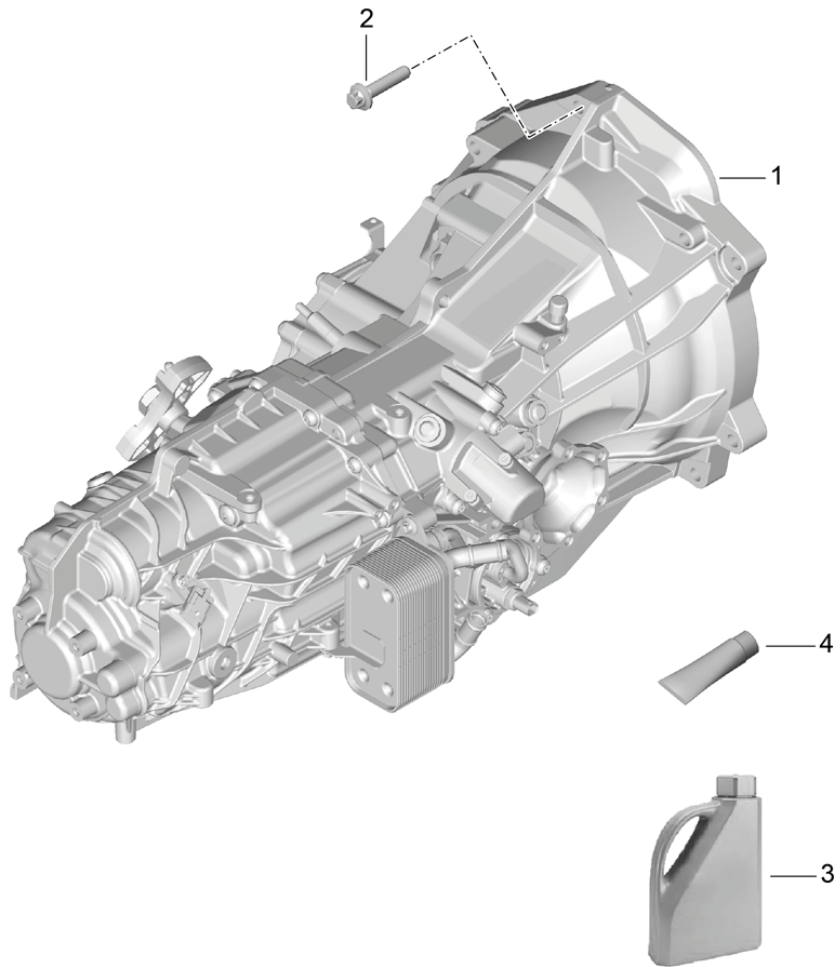
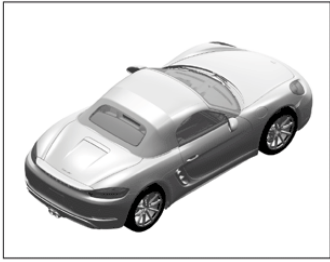
Modell: 982-17

Laufzeit: 2017>>

Pos	Teilenummer	Benennung	Bemerkung	St	Modellangabe
1	981 116 237 01	Kupplungsauslösung		1	G8200 , G8220
2	900 385 098 01	Kupplungsnehmerzylinder		1	
3		Nehmerzylinder		1	
		Torxschraube			
		BM 8 X 25			
		Entlüfter		1	
		zu verwenden			
		Kupplungsnehmerzylinder			

Modell: 982-17

Laufzeit: 2017>>



Modell: 982-17

Laufzeit: 2017>>

Pos	Teilenummer	Benennung	Bemerkung	St	Modellangabe
		Schaltgetriebe			G8200,G8220
		Ersatzgetriebe			
1	982 300 041	Schaltgetriebe		1	G8200+
		Teil hier nicht mehr verwenden			PR:219
1	982 300 041 X	Schaltgetriebe		1	G8200+
		Teil hier nicht mehr verwenden			PR:219
1	982 300 041 A	Schaltgetriebe		1	G8200+
1	982 300 041 AX	Schaltgetriebe		1	G8200+
(1)	982 300 042	Schaltgetriebe		1	G8200+
		mit:			PR:220
		Sperrdifferential			
		Teil hier nicht mehr verwenden			
(1)	982 300 042 X	Schaltgetriebe		1	G8200+
		mit:			PR:220
		Sperrdifferential			
		Teil hier nicht mehr verwenden			
(1)	982 300 042 A	Schaltgetriebe		1	G8200+
		mit:			PR:220
		Sperrdifferential			
(1)	982 300 042 AX	Schaltgetriebe		1	G8200+
		mit:			PR:220
		Sperrdifferential			
(1)	982 300 051	Schaltgetriebe		1	G8220+
		Teil hier nicht mehr verwenden			PR:219
(1)	982 300 051 X	Schaltgetriebe		1	G8220+
		Teil hier nicht mehr verwenden			PR:219
(1)	982 300 051 A	Schaltgetriebe		1	G8220+
(1)	982 300 051 AX	Schaltgetriebe		1	G8220+
(1)	982 300 051 B	Schaltgetriebe		1	GTS
					PR:219
(1)	982 300 051 BX	Schaltgetriebe		1	GTS
					PR:219
(1)	982 300 052	Schaltgetriebe		1	G8220+
		mit:			PR:220
		Sperrdifferential			
		Teil hier nicht mehr verwenden			
(1)	982 300 052 X	Schaltgetriebe		1	G8220+
		mit:			PR:220
		Sperrdifferential			
		Teil hier nicht mehr verwenden			
(1)	982 300 052 A	Schaltgetriebe		1	G8220+
		mit:			PR:220,-011
		Sperrdifferential			
(1)	982 300 052 AX	Schaltgetriebe		1	G8220+
		mit:			PR:220,-011
		Sperrdifferential			
(1)	982 300 052 B	Schaltgetriebe		1	GTS
		mit:			G8220+
		Sperrdifferential			PR:220,011
(1)	982 300 052 BX	Schaltgetriebe		1	GTS
		mit:			G8220+
		Sperrdifferential			PR:220,011
2	999 385 009 01	Aussensechsrundschraube		6	
3	000 043 204 19	Getriebeöl		X	
		20 LITER			
		Gebinde			
		Entfallteil			
3	000 043 305 48	Getriebeöl		X	
		20 LITER			
		Gebinde			
4	000 043 024 00	Höchstdruckfett		X	
		für			

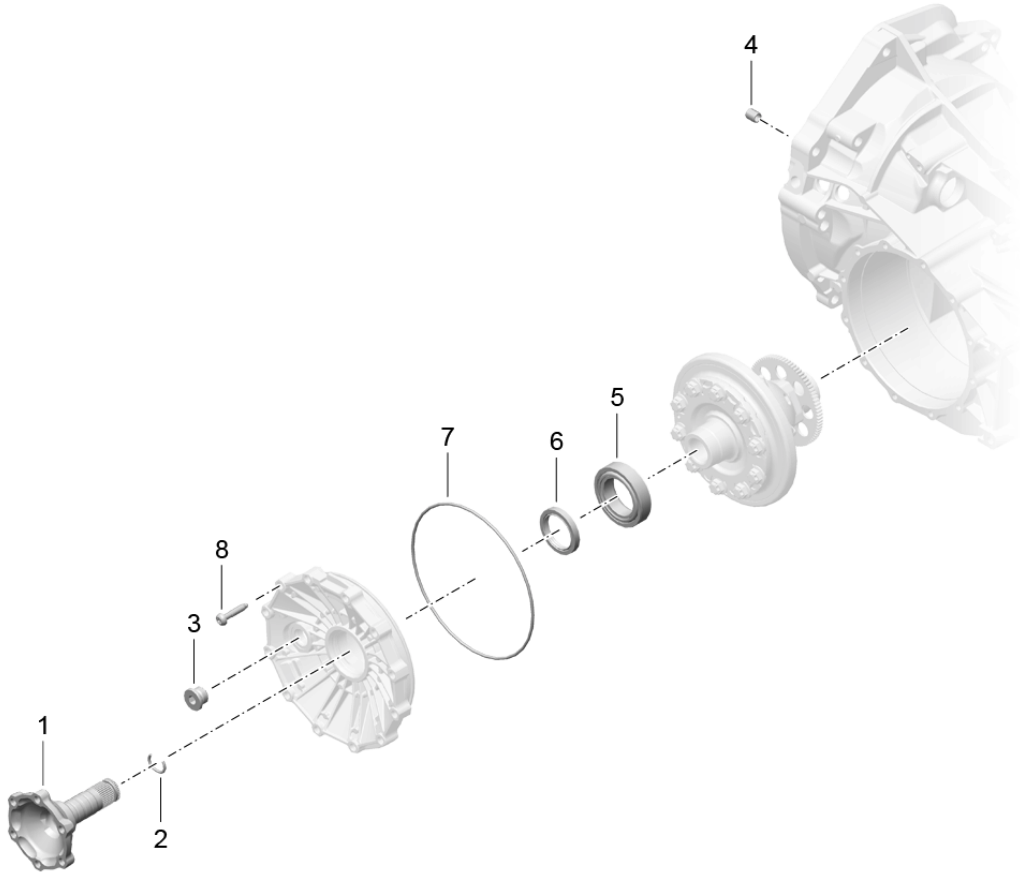
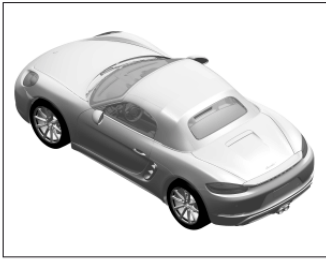
Modell: 982-17

Laufzeit: 2017>>

Pos	Teilenummer	Benennung	Bemerkung	St	Modellangabe
		Welle 1 Tube 80 GR.			

Modell: 982-17

Laufzeit: 2017>>



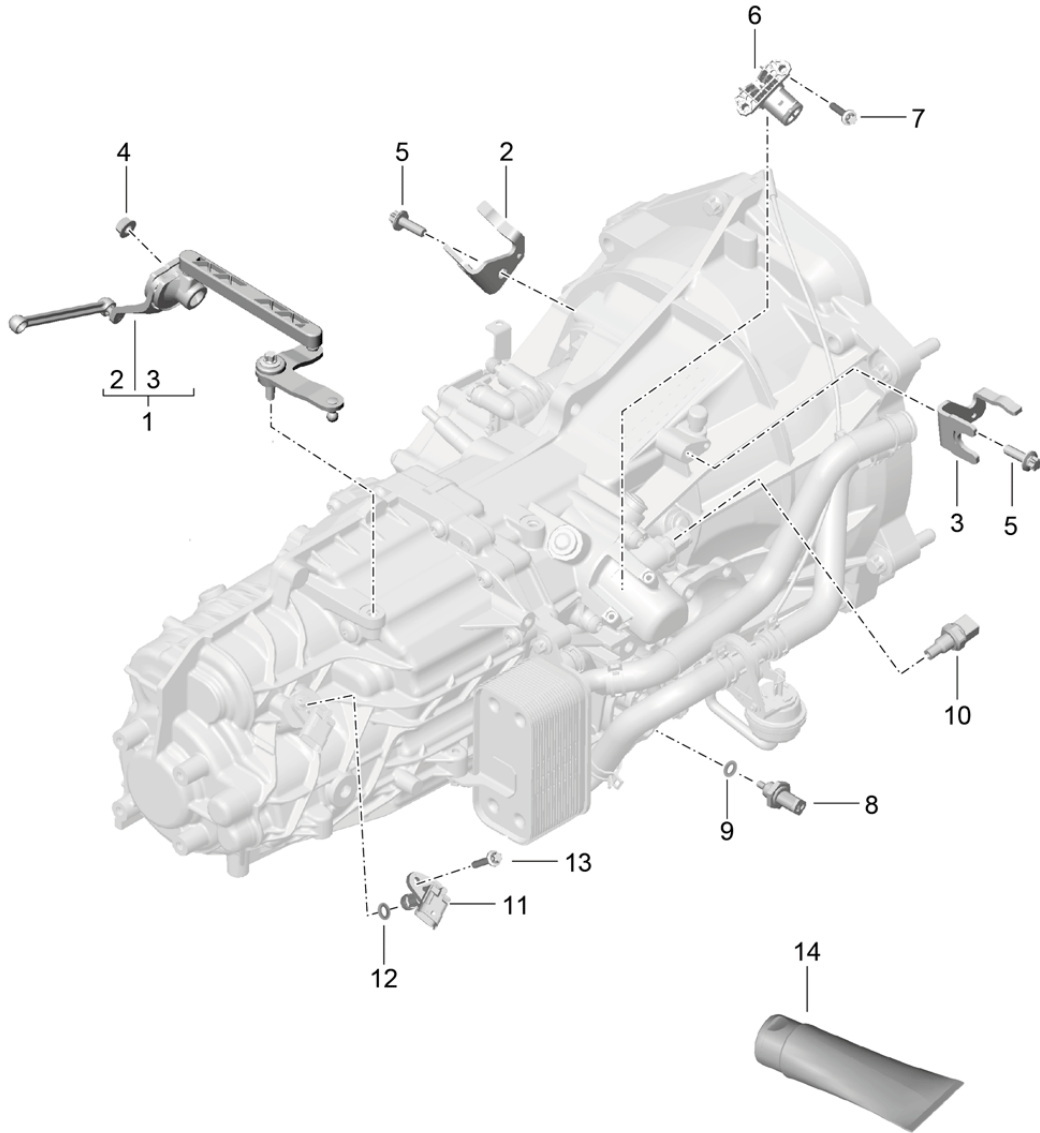
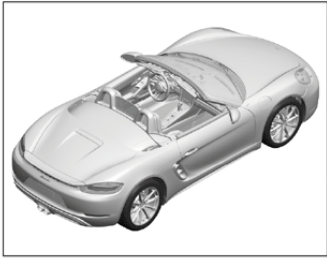
Modell: 982-17

Laufzeit: 2017>>

Pos	Teilenummer	Benennung	Bemerkung	St	Modellangabe
		Schaltgetriebe Einzelteile Sperrdifferential Gelenkflansch			G8200, G8220
1	981 332 209 40	Gelenkflansch		2	G8200
(1)	982 307 161	Gelenkflansch		2	G8220
2	012 409 413	Sprengring		2	
3	981 301 813 00	Verschlussschraube M18 X 1,5 X 12		1	
4	999 203 003 00	Lagerbuchse 16 X 22 X 20		6	
5	01X 409 123	Kegelrollenlager		2	
6	016 409 399 B	Radialwellendichtring Gelenkflansch		2	
7	999 701 497 40	O-Ring 194,00 X 3,50		1	
8	999 073 368 01	Torxschraube M 8 X 42		10	

Modell: 982-17

Laufzeit: 2017>>



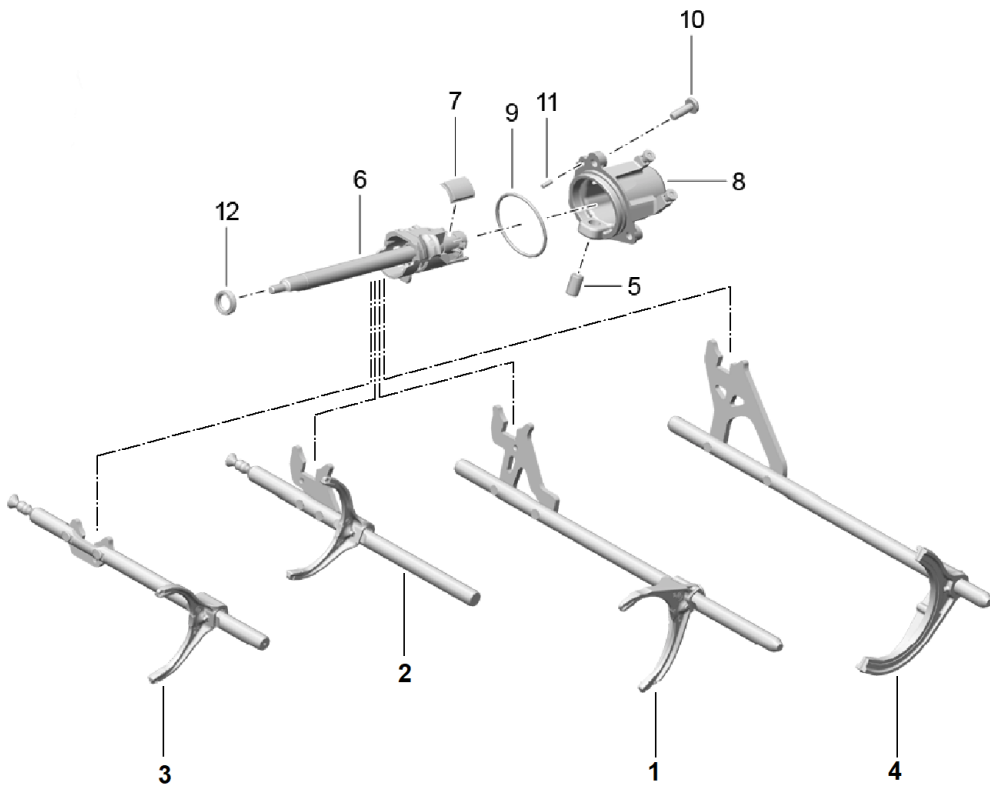
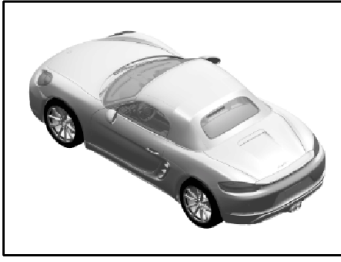
Modell: 982-17

Laufzeit: 2017>>

Pos	Teilenummer	Benennung	Bemerkung	St	Modellangabe
		Schaltgetriebe Einzelteile Sensor Umlenkhebel			G8200, G8220
1		Umlenkhebel		1	
		siehe Bildtafel:	701-000		
2		Halter		1	
		siehe Bildtafel:	701-000		
3		Halter		1	
		siehe Bildtafel:	701-000		
4	900 377 003 03	Sechskantmutter M 8		1	
5	900 385 098 01	Torxschraube BM 8 X 25		2	
6	981 606 303 00	Sensor neutral Gang		1	
7	981 606 801 00	Zylinderschraube M 6 X 18		2	
8	981 606 420 00	Temperaturfühler		1	
9	900 123 111 20	Dichtring A 14 X 20		1	
10	01E 941 521 B	Schalter für Rückfahrleuchte Rückfahrlicht		1	
11	7PP 905 381 B	Induktivgeber Drehzahlfühler		1	
12	981 606 805 00	O-Ring 14,4 X 1,98		1	
13	981 606 803 00	Flachrundschraube M 6 X 14		1	
14	000 043 209 23	Fett LIQUI MOLY PU 53 / WDR 50 GR.		X	

Modell: 982-17

Laufzeit: 2017>>



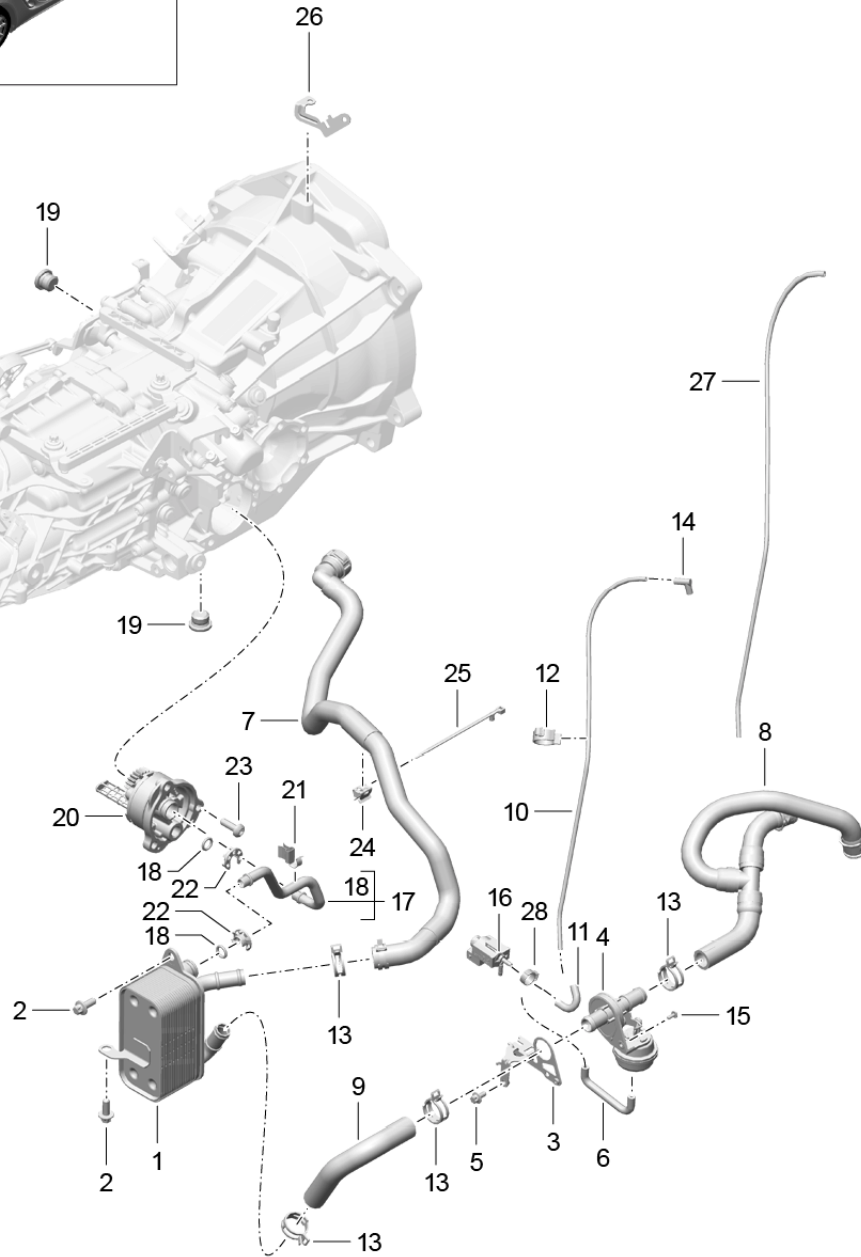
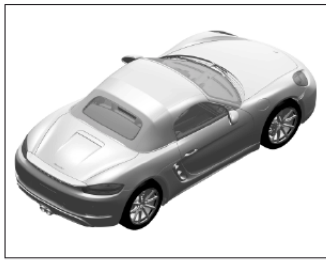
Modell: 982-17

Laufzeit: 2017>>

Pos	Teilenummer	Benennung	Bemerkung	St	Modellangabe
		Schaltgetriebe Schaltbetätigung Schaltstangen			G8200, G8220
1	981 303 010 00	Schaltstange 1. / 2. Gang		1	
2	981 303 013 00	Schaltstange 3. / 4. Gang		1	
3	981 303 015 00	Schaltstange 5. / 6. Gang		1	
4	9A7 311 558 00	Schaltstange Rückwärtsgang		1	
5	981 303 283 00	Hülse		1	
6	981 303 121 01	Schaltwelle		1	
7	981 303 321 00	Magnet		1	
8	981 301 063 00	Deckel für Schaltwelle		1	
9	010 409 580	O-Ring Deckel		1	
10	981 307 850 00	Flachrundschraube		3	
11	981 301 801 00	Zylinderstift Deckel		1	
12	012 301 457 B	Wellendichtring		1	

Modell: 982-17

Laufzeit: 2017>>



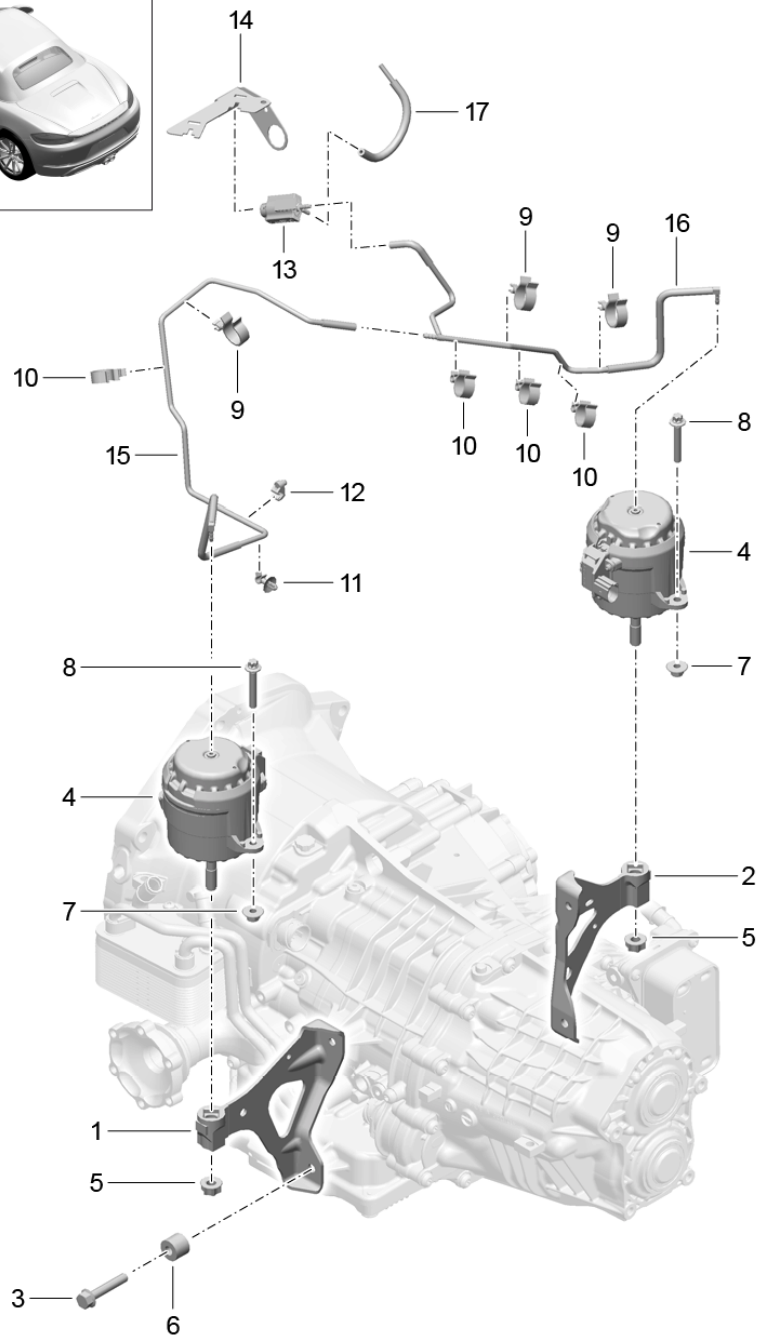
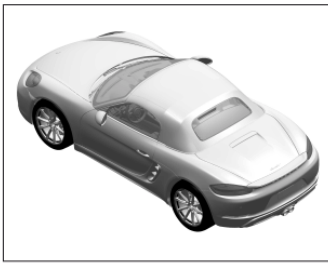
Modell: 982-17

Laufzeit: 2017>>

Pos	Teilenummer	Benennung	Bemerkung	St	Modellangabe
		Schaltgetriebe Wärmetauscher Ölrohr Wasserrohr Wärmetauscher		1	G8200, G8220
1	981 307 017 00	Wärmetauscher		1	
2	981 307 821 00	Flachrundschaube M 8 X 20		3	
3	981 307 401 00	Halter Scheibenventil		1	
4	991 307 573 00	Scheibenventil		1	
5	900 385 041 01	Torxschraube M 6 X 12		2	
6	9G1 307 673 00	Formschlauch		1	
7	982 317 030 C	Wasserleitung Kühlmittel		1	
8	981 307 074 02	Wasserleitung Kühlmittel	Rücklauf	1	
9	981 307 075 00	Wasserschlauch Kühlmittel	Vorlauf	1	
-	000 043 205 01	Rohr 4,0 X 1,0 mit Werkstattmitteln anpassen kürzen	Vorlauf	*	
10		Unterdruckleitung L = 400 MM		1	
11	928 574 717 07	Formschlauch Teil hier nicht mehr verwenden		1	
11	9P1 129 487	Formschlauch		1	
12	999 507 872 40	Halter		1	
13	999 512 589 09	Schlauchschelle 25 X 12		1	
14	948 110 126 00	Verbindungsstück		1	
15	N 910 682 01	Innensechsrund- Flachkopfschraube M 4 X 10		1	
16	7PP 906 270	Umschaltventil		1	
17	981 307 053 00	Leitung		1	
18	981 307 853 00	O-Ring		2	
19	N 910 597 01	Verschlusschraube		2	
20	981 307 023 00	Ölpumpe		1	
21	981 307 815 00	Clip		1	
22	981 307 825 00	Halter		1	
23	981 307 850 00	Flachrundschaube		3	
24	999 591 402 01	Klammer 9,00		1	
25	999 513 003 40	Kabelbinder 3,5 - 102		1	
26	982 317 359	Halter Umschaltventil		1	
-	900 918 005 40	Rohr 5,0 X 1,0 mit Werkstattmitteln anpassen kürzen		X	
27		Unterdruckleitung L=485 MM		1	
28	N 102 035 01	Schelle 11,3 X 0,5		1	

Modell: 982-17

Laufzeit: 2017>>



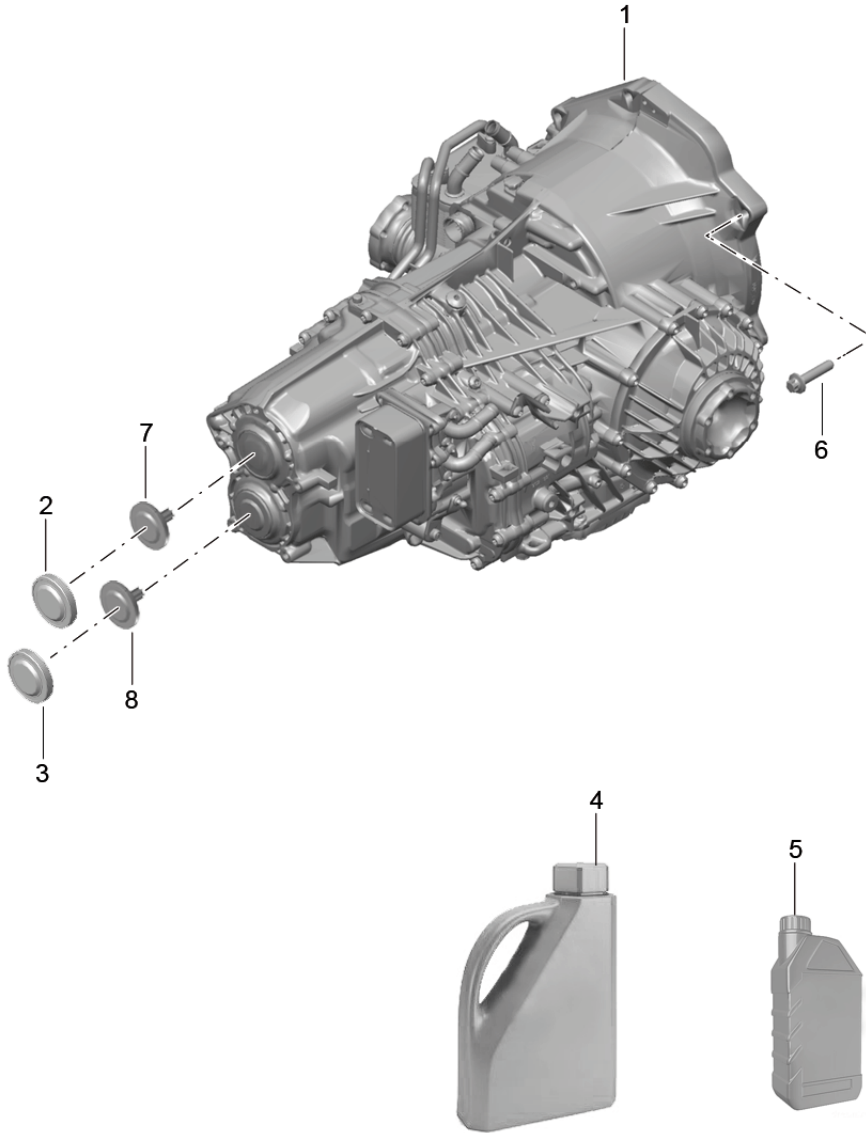
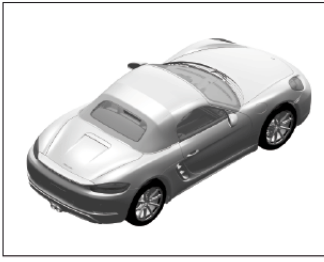
Modell: 982-17

Laufzeit: 2017>>

Pos	Teilenummer	Benennung	Bemerkung	St	Modellangabe
		Getriebeaufhängung			
		Verschraubung			
		Motor			
1	981 375 195 01	Konsole	links	1	PR:250
(1)	981 375 181 00	Konsole	links	1	PR:480
2	981 375 196 01	Konsole	rechts	1	PR:250
(2)	981 375 182 00	Konsole	rechts	1	PR:480
3	900 378 249 01	Sechskantschraube AM 10 X 55		4	PR:480
(3)	900 378 338 01	Kombischraube AM 10 X 30		4	PR:250
4	982 399 202 A	Hydrolager		2	PR:140
(4)	982 399 201 A	Hydrolager		2	PR:-140
5	999 086 009 02	Mutter M 12 X 1,5		2	
6	999 209 118 30	Distanzhülse 10,2 X 7,4		4	PR:480
7	999 084 447 01	Sechskantmutter M 8		4	
7	PAF 003 923	Sechskantmutter M 8		4	
8	900 385 071 01	Torxschraube M 8 X 50		4	
9	N 102 448 01	Halter		3	PR:140,480
10	N 102 992 01	Doppelschlauchhalter		4	PR:140,250
11	N 103 314 01	Halter		1	PR:140,250
12	999 507 586 40	Kabelhalter		1	PR:140,480
13	7PP 906 270	Umschaltventil		1	PR:-140
13	7PP 906 270	Umschaltventil		2	PR:140
14	9G2 307 409 00	Halter Umschaltventil		1	
15	982 399 465 B	Unterdruckleitung		1	PR:140,480
(15)	982 399 465 C	Unterdruckleitung		1	PR:140,250
16	982 399 469 B	Unterdruckleitung		1	PR:140,480
(16)	982 399 469 C	Unterdruckleitung		1	PR:140,250
17	982 399 471 B	Unterdruckleitung		1	PR:140

Modell: 982-17

Laufzeit: 2017>>



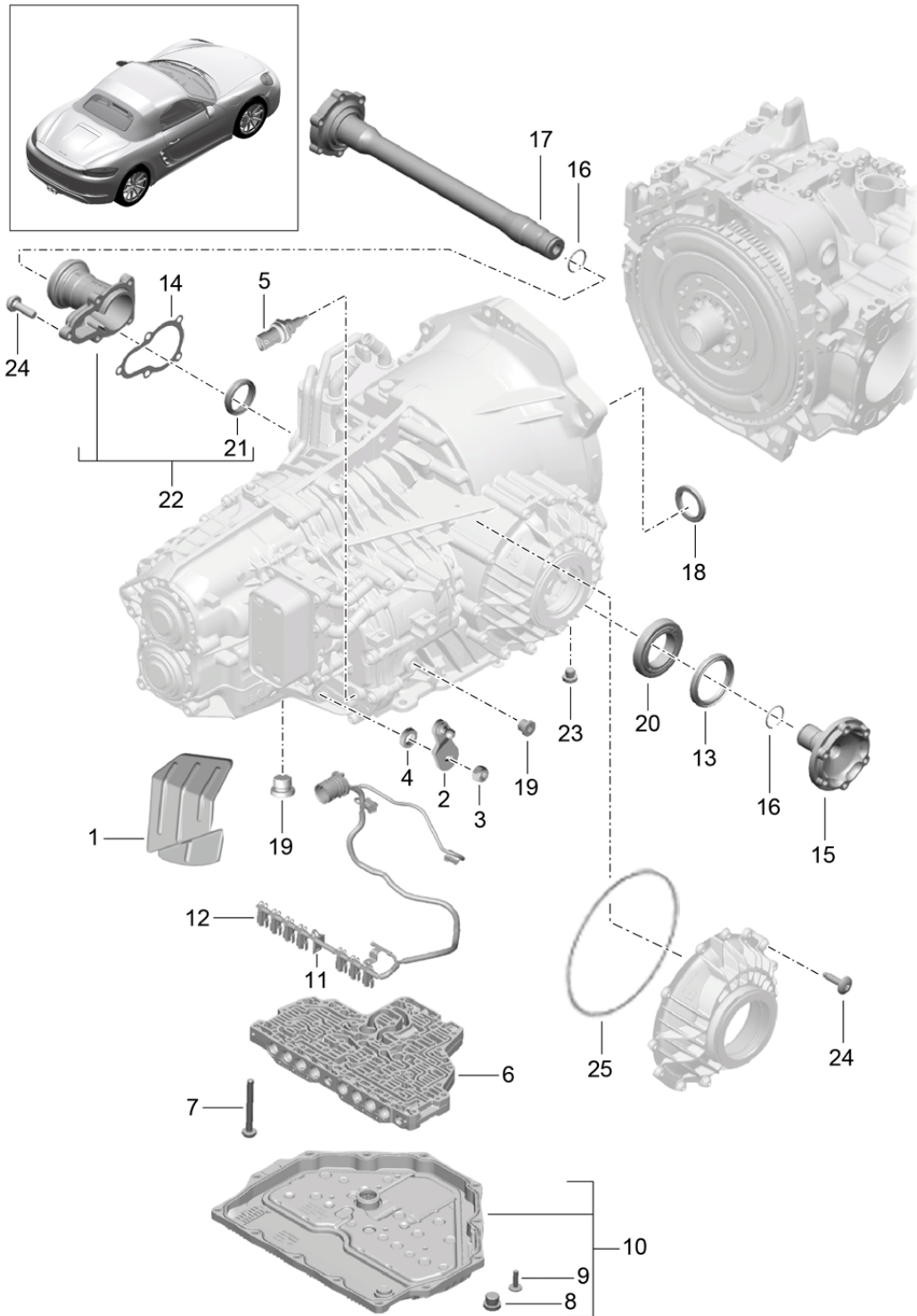
Modell: 982-17

Laufzeit: 2017>>

Pos	Teilenummer	Benennung	Bemerkung	St	Modellangabe
		- PDK - Getriebe			CG210,CG240
1	9G2 300 011 10	Ersatzgetriebe Getriebe		1	CG210+
1	9G2 300 011 CX	Getriebe		1	PR:219 CG210+
(1)	9G2 300 021 10	Getriebe		1	PR:219 CG210+
(1)	9G2 300 021 CX	Getriebe		1	PR:220 CG210+
(1)	9G2 300 011 41	Getriebe		1	PR:220 CG240+
		mit: Sperrdifferential			
(1)	9G2 300 011 DX	Getriebe		1	PR:219 CG240+
		mit: Sperrdifferential			
(1)	9G2 300 021 41	Getriebe		1	PR:219 CG240+
		mit: Sperrdifferential			
(1)	9G2 300 021 DX	Getriebe		1	PR:220 CG240+
		mit: Sperrdifferential			
2	9G1 321 360 00	Sperrdifferential Verschlussdeckel	hinten	1	
3	9G2 321 361 00	Getriebegehäuse Verschlussdeckel	hinten	1	
4	000 043 305 14	Getriebegehäuse Getriebeöl		X	
		PENTOSIN FFL 3 20 LTR.			
(4)	000 043 305 13	Gebinde Getriebeöl		X	
		PENTOSIN FFL 3 1 LTR.			
(5)	000 043 305 55	Gebinde Getriebeöl		X	
		MOBILUBE PTX 75 W 90			
6	999 385 009 01	Gebinde Aussensechsrundsraube		6	
		BM 12 X 1,5 X 55			
7	9G2 302 377 00	Dichtring		1	
8	9G1 302 375 00	Verschlussdeckel Dichtring		1	
		Verschlussdeckel			

Modell: 982-17

Laufzeit: 2017>>



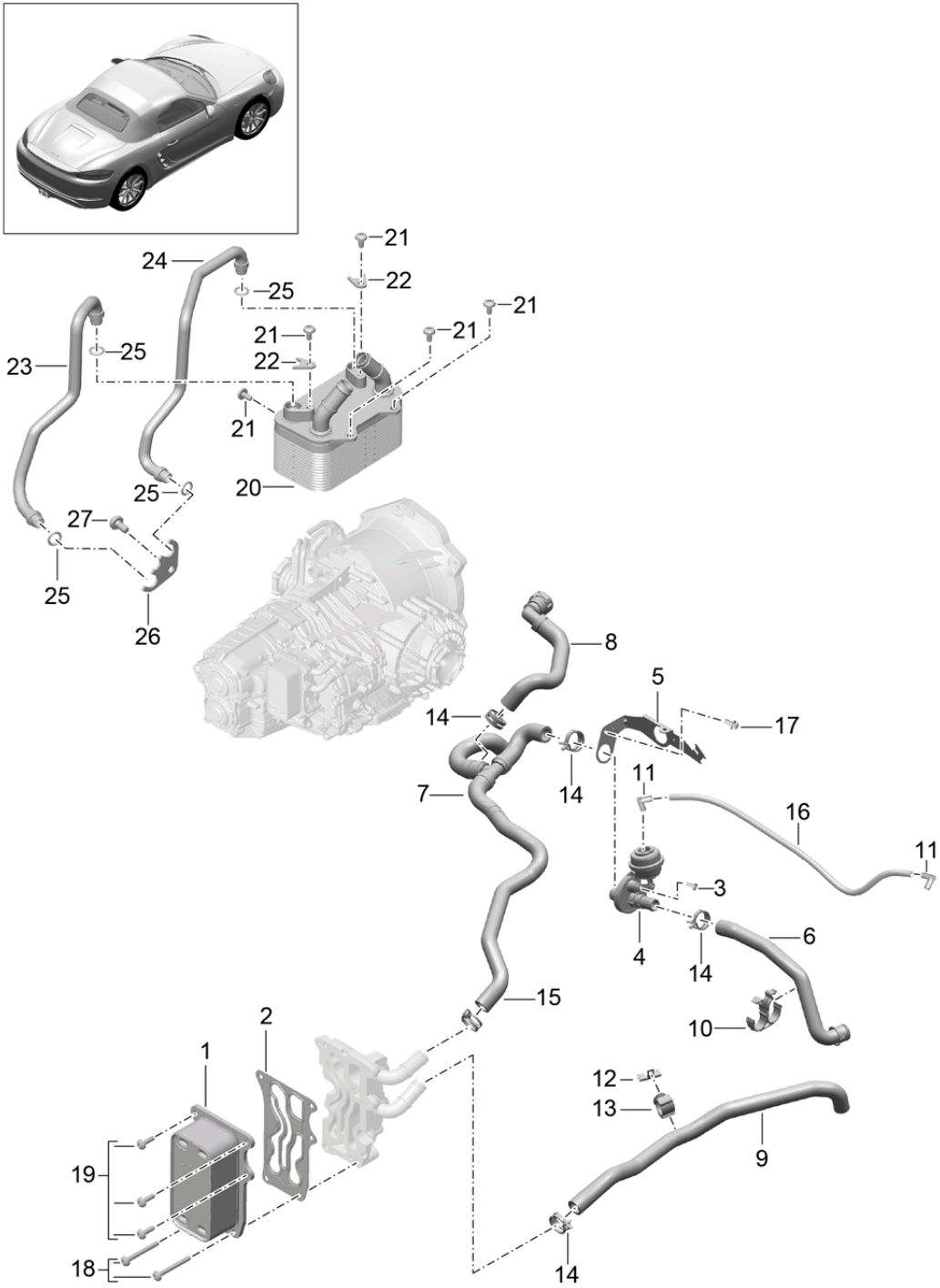
Modell: 982-17

Laufzeit: 2017>>

Pos	Teilenummer	Benennung	Bemerkung	St	Modellangabe
		- PDK - Getriebe Einzelteile			CG210,CG240
1	981 331 198 00	Abschirmblech		1	
2	9G1 324 135 00	Schalthebel		1	
3	9G1 324 815 00	Mutter M 8 X 1		1	
4	970 324 805 00	Wellendichtring 10 X 18 X 5		1	
5	991 606 391 00	Temperaturfühler		1	CG240
6	9G1 317 015 05	Steuergerät		1	
		mitverwenden:	918 317 801 00		
6	9G1 317 015 10	Teil hier nicht mehr verwenden Steuergerät		1	
		mitverwenden:	918 317 801 00		
7	918 317 801 00	Torxschraube M 6 X 55 aluminium		20	
8	9G1 321 825 01	Verschlusschraube		1	
9	9G1 321 801 00	Torxschraube M 6 X 25		13	
10	9G1 321 125 00	Ölwanne		1	
		mit:			
11	9G1 317 697 00	Steckergehäuse Druckregler		1	
12	9G1 317 698 00	Steckergehäuse Magnetventil		1	
13	9G2 332 803 01	Wellendichtring 62 X 80 X 75		1	
14	9G1 321 259 00	Dichtung		1	
15	9G2 332 208 40	Gelenkflansch kurz		1	CG240
		mitverwenden:	9G1 332 820 00		
(15)	9G2 332 208 25	Gelenkflansch kurz		1	CG210
		mitverwenden:	9G1 332 820 00		
16	9G1 332 820 00	Sprengring		2	
17	9G2 332 209 40	Gelenkflansch lang		1	CG240
		mitverwenden:	9G1 332 820 00		
(17)	9G2 332 209 25	Gelenkflansch lang		1	CG210
		mitverwenden:	9G1 332 820 00		
18	9G1 116 807 00	Wellendichtring 40 X 57 X 6		1	
19	970 321 805 00	Verschlusschraube mit Dicht- ring M 18 X 1,5		3	
20	9G1 332 806 01	Wellendichtring 40 X 52 / 55 X 7 /18.8		1	
21	9G1 332 804 01	Wellendichtring 42 X 55 X 7		1	
22	9G1 321 059 00	Gehäusehals		1	
		mit:			
23	970 321 871 00	Nadellager Verschlusschraube M10X1		1	
24	9G1 332 801 00	Torxschraube		17	
25	9G2 321 815 00	O-Ring Gehäusedeckel 200 X 3		1	

Modell: 982-17

Laufzeit: 2017>>



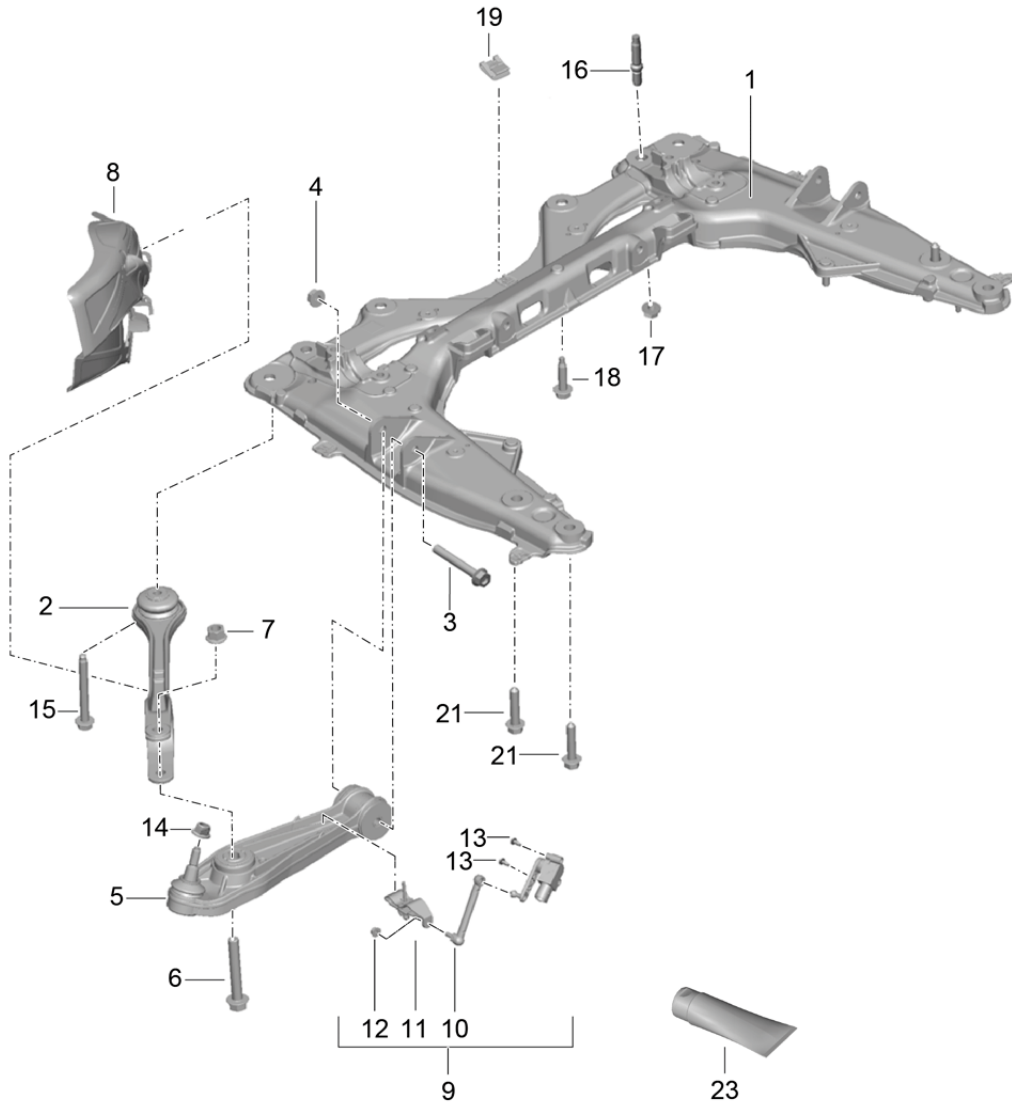
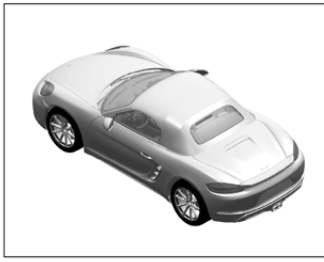
Modell: 982-17

Laufzeit: 2017>>

Pos	Teilenummer	Benennung	Bemerkung	St	Modellangabe
		- PDK - Getriebe Wärmetauscher Ölrohr Wasserrohr			CG210,CG240
1	9G2 307 019 00	Wärmetauscher		1	
2	9G2 307 241 00	Dichtung Wärmetauscher		1	
3	N 910 682 01	Innensechsrund- Flachkopfschraube		1	
4	9P1 317 233	Scheibenventil		1	
5	9G2 307 409 04	Halter Scheibenventil		1	
6	9G2 307 063 00	Kühlmittelschlauch		1	
7	9G2 307 065 00	Kühlmittelschlauch	Vorlauf	1	
8	9G2 307 078 01	Kühlmittelschlauch	Vorlauf	1	
9	9G2 307 079 04	Kühlmittelschlauch	Rücklauf	1	
10	999 507 281 40	Kabelhalter 25,00 / 25,00	Rücklauf	1	
11	948 110 126 00	Verbindungsstück		2	
12	999 507 609 01	Klammer 3,00 - 4,00		2	
13	999 507 793 40	Schlauchhalter 23,0		2	
14	999 512 589 09	Schlauchschelle A 25 X 12		6	
15	999 512 656 09	Schlauchschelle B 25 X 12		1	
-	900 918 005 40	Rohr 5,0 X 1,0 mit Werkstattmitteln anpassen kürzen		X	
16		Unterdruckleitung L = 110 MM		1	
17	900 385 041 01	Torxschraube BM 6 X 12		1	
18	991 307 823 00	Flachrundschraube Wärmetauscher		2	
19	991 307 822 00	Flachrundschraube Wärmetauscher		3	
20	9G2 307 017 00	Wärmetauscher		1	
21	9G1 307 813 00	Torxschraube M 6 X 12		6	
22	9G1 307 245 00	Halteblech		2	
23	9G2 307 087 05	Ölrücklaufleitung		1	
24	9G2 307 085 05	Ölleitung		1	
25	9G1 307 891 00	Dichtring 12,5 X 2,5	Vorlauf	4	
26	9G2 307 255 00	Halteblech		1	
27	9G1 307 802 00	Torxschraube M 8 X 15		1	

Modell: 982-17

Laufzeit: 2017>>



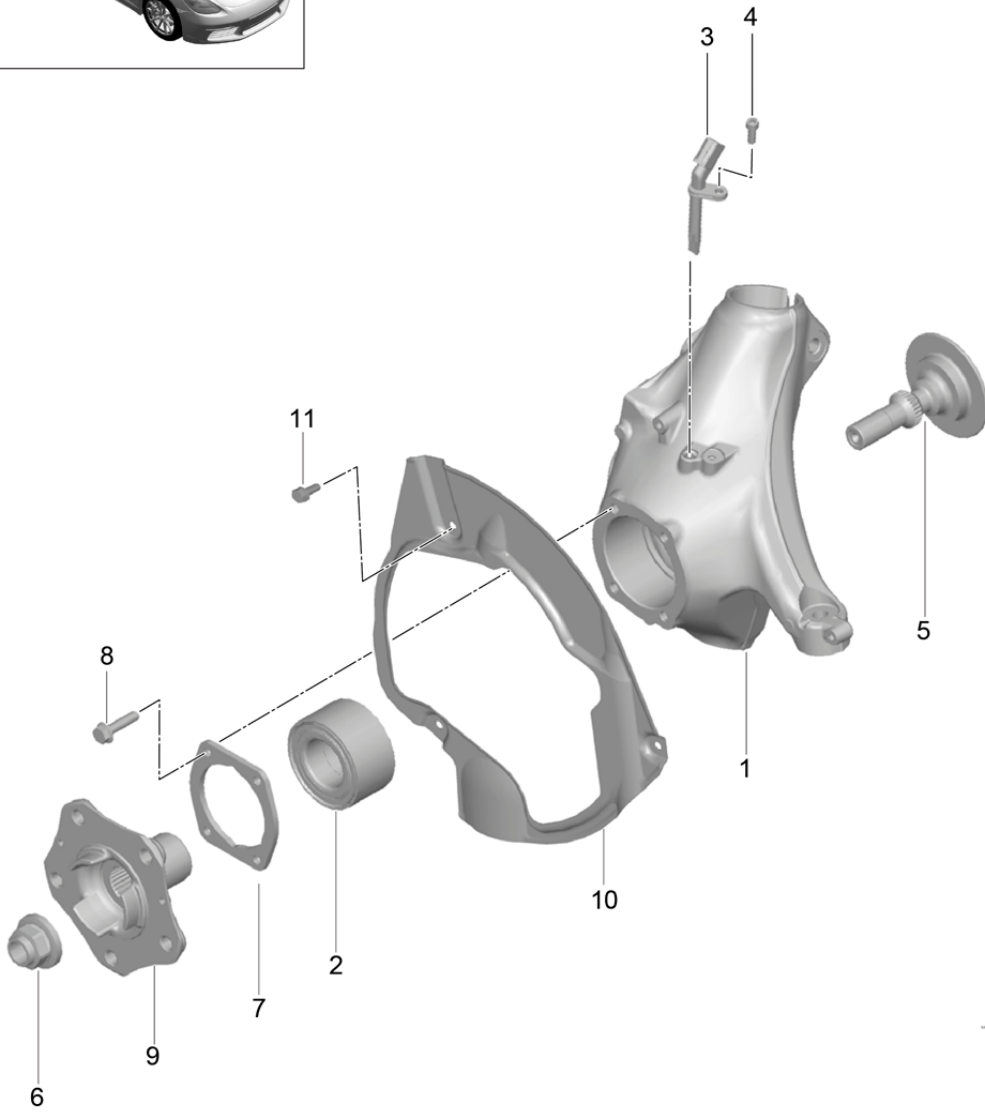
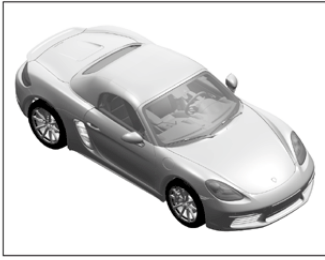
Modell: 982-17

Laufzeit: 2017>>

Pos	Teilenummer	Benennung	Bemerkung	St	Modellangabe
		Querträger			
		Querlenker			
1	991 341 081 16	Querträger		1	
2	991 341 043 03	Lenker		2	
3	9A7 008 209 00	Sechskantschraube M 12 X 1,5 X 90		2	
4	999 084 445 01	Sicherungsmutter M 12 X 1,5		2	
5	991 341 053 01	Querlenker		2	
6	999 072 892 01	Sechskantschraube AM 14 X 1,5 X 95		2	
7	900 380 012 01	Sechskantmutter M 14 X 1,5		2	
(8)	981 341 483 00	Spoiler	links	1	
(8)	981 341 484 00	Spoiler	rechts	1	
9	991 343 021 01	Niveausensor		1	PR:029
(9)	991 343 021 01	Niveausensor		2	PR:030,475, 477
10	991 343 327 00	Strebe		1	PR:029
(10)	991 343 327 00	Strebe		2	PR:030,475, 477
11	996 341 371 03	Halter für Querträger		1	PR:029
(11)	996 341 371 03	Halter für Querträger		2	PR:030,475, 477
12	900 380 015 01	Sechskantmutter M 6		1	PR:029
(12)	900 380 015 01	Sechskantmutter M 6		2	PR:030,475, 477
13	N 104 857 03	Innensechsrund- Flachkopfschraube M 5 X 12		2	PR:029
(13)	N 104 857 03	Innensechsrund- Flachkopfschraube M 5 X 12		4	PR:030,475, 477
14	999 084 449 09	Sicherungsmutter M 12 X 1,5		2	
15	999 072 864 01	Sechskantschraube AM 12 X 1,5 X 105		2	
16	999 061 125 01	Stiftschraube M 12 X 1,5		2	
17	N 909 167 01	Sechskantbundmutter, selbstsichernd M 12 X 1,5		2	
18	999 072 863 01	Sechskantschraube AM12X1,5X50		2	
19	999 507 795 09	Blechmutter ST 4,8		5	
21	N 911 489 01	Sechskantbundschrabe mit Innenvielzahn M 12 X 1,5 X 60		4	
23	9A7 915 576 01	Korrosionsschutz		1	

Modell: 982-17

Laufzeit: 2017>>



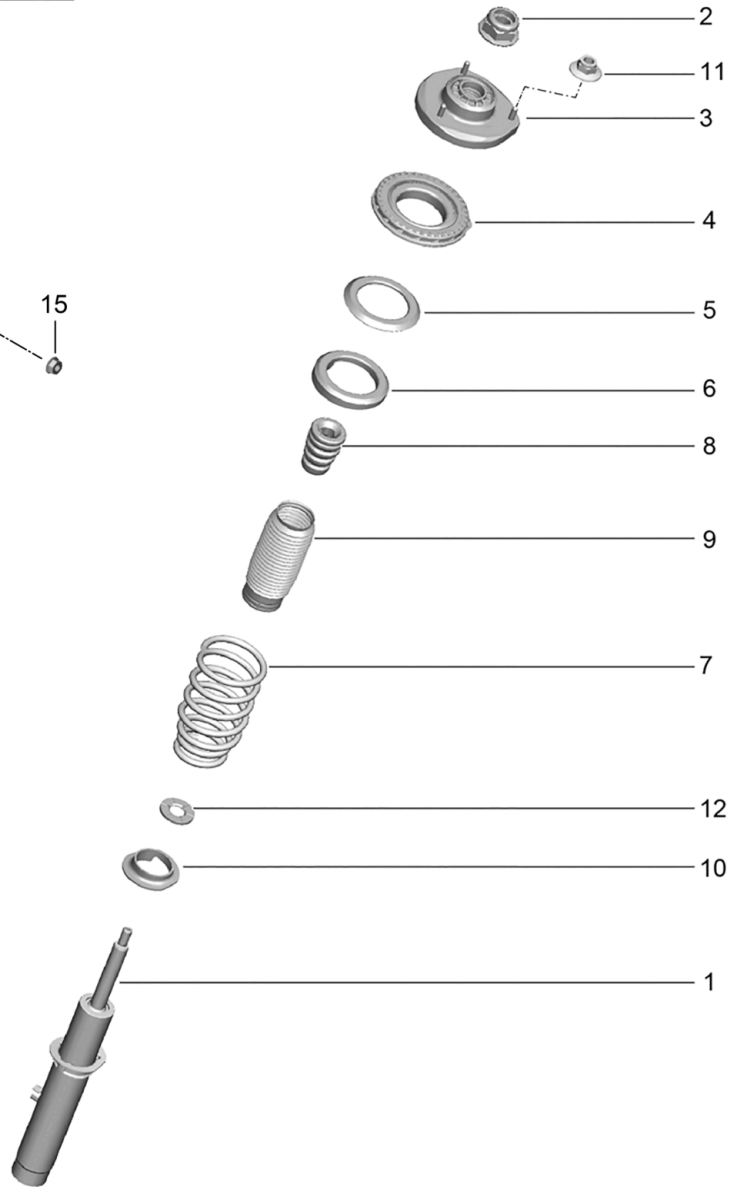
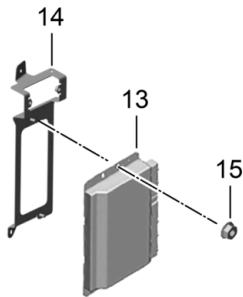
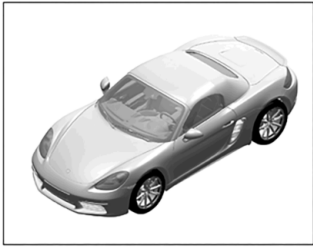
Modell: 982-17

Laufzeit: 2017>>

Pos	Teilenummer	Benennung	Bemerkung	St	Modellangabe
		Radträger			
		Radnabe			
1	991 341 157 05	Radträger	links	1	
(1)	991 341 158 05	Radträger	rechts	1	
2	9P1 407 621	Schrägkugellager		2	
3	991 606 407 01	Drehzahlfühler		2	
4	900 067 117 04	Zylinderschraube M 6 X 16		2	
5	9P1 407 123	Spannbolzen		2	
6	WHT 007 021	Sechskantmutter,selbstsichernd mit Scheibe M 22 X 1,5 S		2	
7	986 331 661 20	Deckel		2	
8	999 217 042 03	Sechskantschraube M 8 X 35		8	
9	991 341 605 03	Radnabe		2	
10	981 351 801 00	Abdeckblech	links	1	PR:-450
(10)	981 351 802 00	Abdeckblech	rechts	1	PR:-450
(10)	991 351 801 01	Abdeckblech	links	1	PR:450
(10)	991 351 802 01	Abdeckblech	rechts	1	PR:450
11	999 217 116 01	Sechskantschraube M 6 X 16		6	

Modell: 982-17

Laufzeit: 2017>>



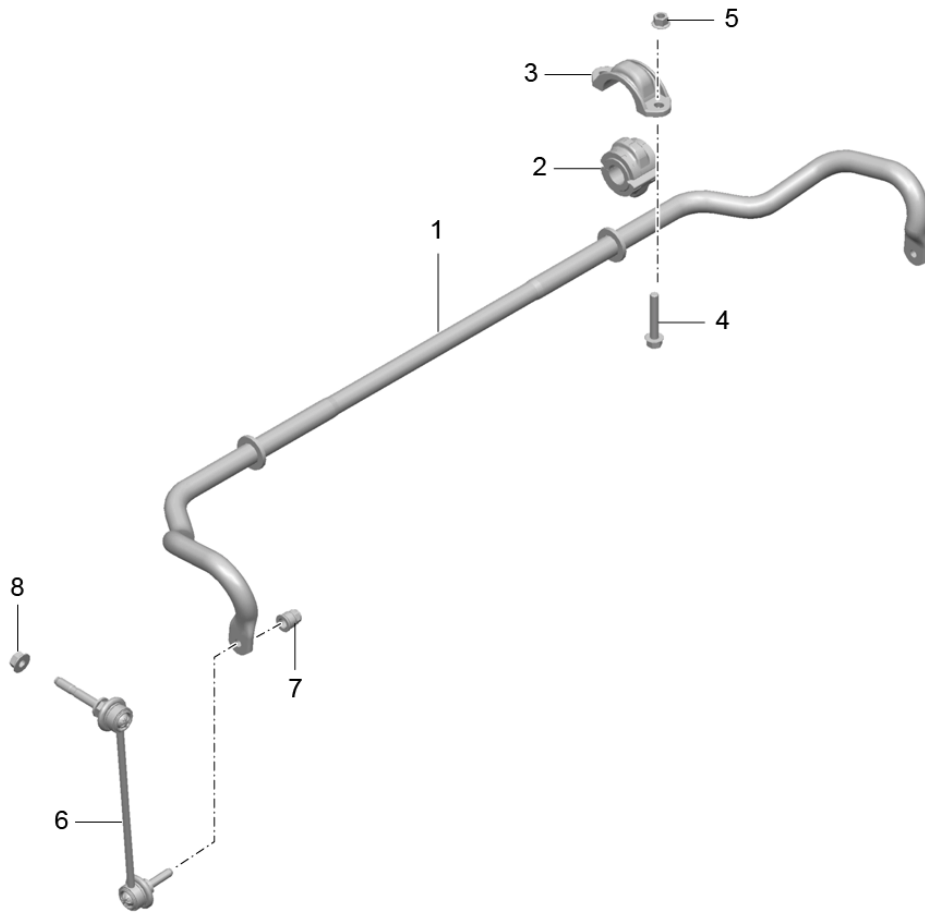
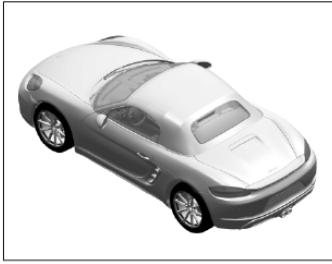
Modell: 982-17

Laufzeit: 2017>>

Pos	Teilenummer	Benennung	Bemerkung	St	Modellangabe
		Federung			
		Dämpferbein			
1	982 413 029 B	Stossdämpfer		2	PR:029
(1)	982 413 031 B	Stossdämpfer		2	PR:475,477
(1)	982 413 031 C	Stossdämpfer		2	PR:030
2	999 084 133 01	Sechskantmutter M 14 X 1,5		2	
3	991 343 015 02	Stossdämpferlager		2	
4	991 343 501 03	Lager		2	
5	991 343 513 00	Ausgleichring		2	
6	991 343 511 01	Unterlage	oben	2	
7	982 411 105	Schraubenfeder		1	PR:029
	982 411 105 504	1 Paar Federn Kennzeichnung: >> >> fehgrau gelb			
(7)	982 411 105 A	Schraubenfeder		1	PR:475,477
	982 411 105 A 504	1 Paar Federn Kennzeichnung: >> >> feuerrot gelb			
(7)	982 411 105 B	Schraubenfeder		1	PR:030
	982 411 105 B 504	1 Paar Federn Kennzeichnung: >> >> feuerrot rehbraun			
8	991 343 301 03	Zusatzfeder		2	PR:475,477
(8)	991 343 301 04	Zusatzfeder		2	PR:029
(8)	991 343 301 05	Zusatzfeder		2	PR:030
9	991 343 509 02	Faltenbalg		2	PR:475,477, 030,029
(9)	991 343 509 01	Faltenbalg		2	PR:029
10	991 343 525 02	Auflage	unten	2	
11	999 084 447 01	Sechskantmutter		6	
11	PAF 003 923	Sechskantmutter		6	
12	991 343 561 01	Scheibe Auflage	unten	1	
13	991 618 440 26	Steuergerät		1	PR:030,475, 477,-140
(13)	991 618 450 26	Steuergerät		1	PR:030,475, 477,140
(13)	991 618 465 26	Steuergerät		1	PR:029,140
		D >> - 04.05.2016			
(13)	991 618 465 27	Steuergerät		1	PR:029,140
		D - 09.05.2016>>			
14	982 907 392	Halter für Steuergerät für Fahrzeuge mit elek- tronisch geregelter Dämpfung		1	
15	999 084 638 01	Sechskantmutter	M6	2	

Modell: 982-17

Laufzeit: 2017>>



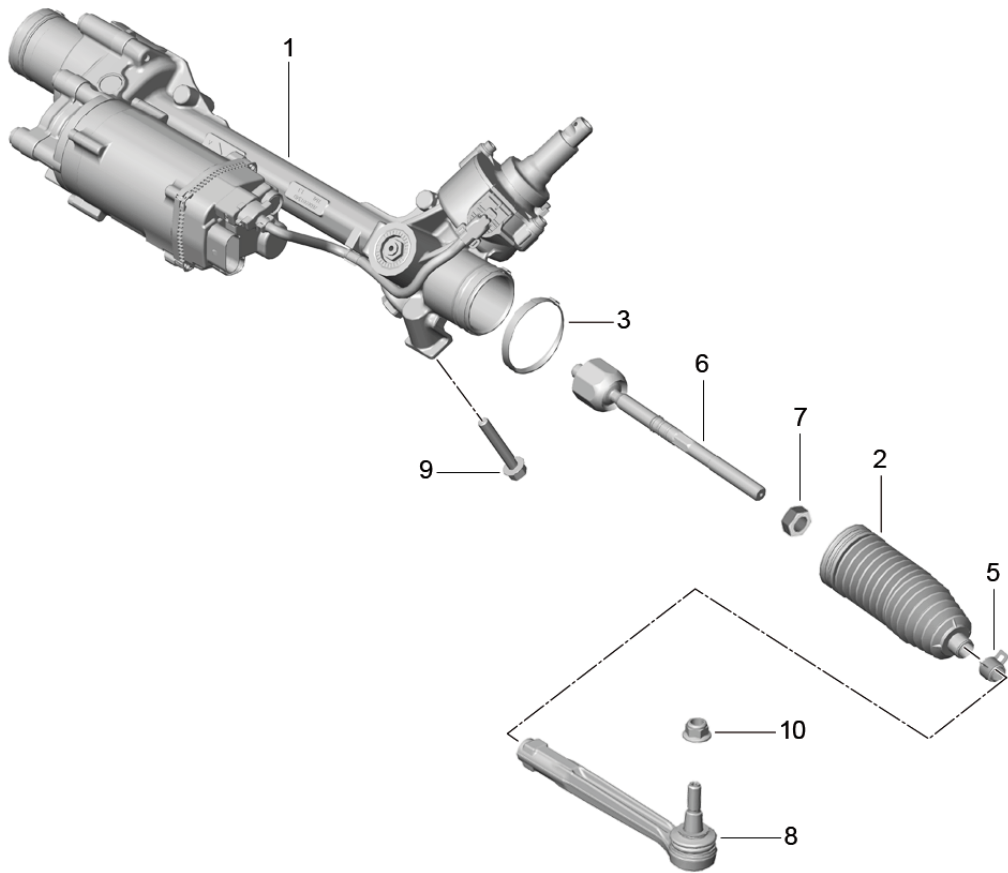
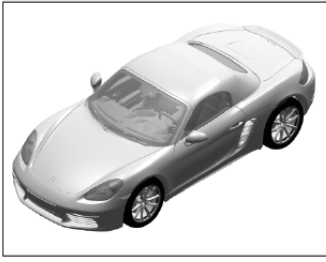
Modell: 982-17

Laufzeit: 2017>>

Pos	Teilenummer	Benennung	Bemerkung	St	Modellangabe
1	991 343 705 11	Stabilisator		1	PR:029,475,
(1)	991 343 705 16	Stabilisator		1	PR:030,-011
(1)	991 343 705 14	Stabilisator		1	PR:030,011
2	991 343 792 07	Lagerbock für Stabilisator		2	PR:029,475, 477
(2)	991 343 792 09	Lagerbock für Stabilisator		2	PR:030,-011
(2)	991 343 792 13	Lagerbock für Stabilisator		2	PR:030,011
3	991 343 777 00	Schelle		2	
4	999 072 836 01	Sechskantschraube AM 10 X 60		4	
5	900 380 008 01	Sechskantmutter M 10		4	
6	991 343 069 02	Koppelstange	links	1	
(6)	991 343 070 02	Koppelstange	rechts	1	
7	999 084 123 09	Sechskantmutter M 10	unten	2	
8	999 084 445 01	Sicherungsmutter M 12 X 1,5	oben	2	

Modell: 982-17

Laufzeit: 2017>>



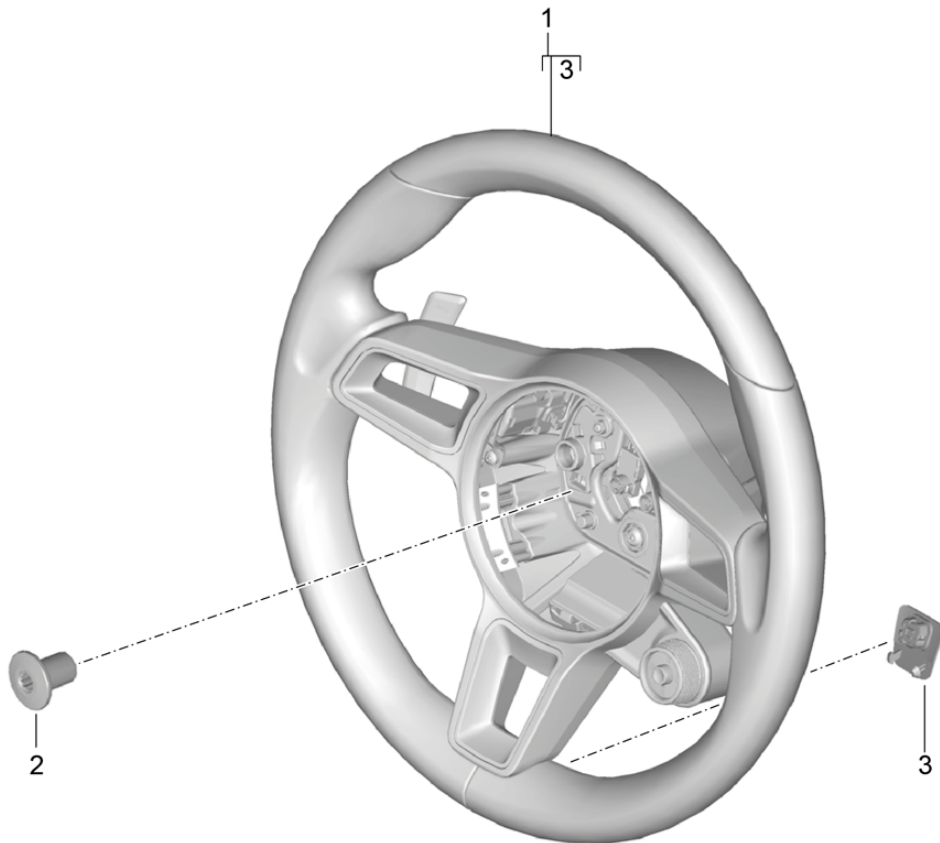
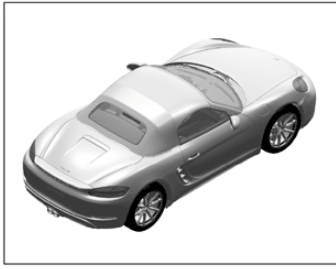
Modell: 982-17

Laufzeit: 2017>>

Pos	Teilenummer	Benennung	Bemerkung	St	Modellangabe
1	991 347 011 65	Lenkgetriebe Lenkungsteile Lenkgetriebe		1	PR:098,657, 658
(1)	991 347 012 65	Lenkgetriebe		1	PR:099,657, 658
2	991 347 191 01	Faltenbalg		2	
3	991 347 293 01	Klemmring		2	
5	991 347 375 01	Klemmring		2	
6	991 347 322 00	Gelenk		2	
7	999 034 037 01	Sechskantmutter M 14 X 1,5		2	
8	991 347 131 00	Spurstange		2	
9	999 072 836 01	Sechskantschraube AM 10 X 60		2	
10	999 084 449 09	Sicherungsmutter M 12 X 1,5		2	

Modell: 982-17

Laufzeit: 2017>>



Modell: 982-17

Laufzeit: 2017>>

Pos	Teilenummer	Benennung	Bemerkung	St	Modellangabe
1	9P1 419 091 EG	Lenkräder - PDK - Lenkrad (Leder)		1	PR:250
	9P1 419 091 EG A34	schwarz	-AD,AG,AJ,AS, AZ,BM,BT,BW, PM,PT,PW,TD, 99		PR:855,QR0, -489
	9P1 419 091 EG OE5	achatgrau	-FD,FG,FJ,FS, FZ		
	9P1 419 091 EG 9J9	luxorbeige	-UD,UG,UJ,US, UZ		
	9P1 419 091 EG OH7	graphitblau	-HZ,TG		
	9P1 419 091 EG OK6	sattelbraun	-SZ		
	9P1 419 091 EG OG6	bordeauxrot	-LZ		
	9P1 419 091 EG 6H6	espresso	-BY,NE		
(1)	9P1 419 091 EH	Lenkrad (Leder)		1	PR:855,QR4, QR5,-489
	9P1 419 091 EH A34	schwarz	-AD,AG,AJ,AS, AZ,BM,BT,BW, PM,PT,PW,TD, 99		
	9P1 419 091 EH OE5	achatgrau	-FD,FG,FJ,FS, FZ		
	9P1 419 091 EH 9J9	luxorbeige	-UD,UG,UJ,US, UZ		
	9P1 419 091 EH OH7	graphitblau	-HZ,TG		
	9P1 419 091 EH OK6	sattelbraun	-SZ		
	9P1 419 091 EH OG6	bordeauxrot	-LZ		
	9P1 419 091 EH 6H6	espresso	-BY,NE		
(1)	95B 419 091 AK	Lenkrad Leder		1	PR:855,QR0, 489
	95B 419 091 AK A34	schwarz	-AD,AG,AJ,AS, AZ,BM,BT,BW, PM,PT,PW,TD, 99		
	95B 419 091 AK OE5	achatgrau	-FD,FG,FJ,FS, FZ		
	95B 419 091 AK 9J9	luxorbeige	-UD,UG,UJ,US, UZ		
	95B 419 091 AK OH7	graphitblau	-HZ,TG		
	95B 419 091 AK OK6	sattelbraun	-SZ		
	95B 419 091 AK OG6	bordeauxrot	-LZ		
	95B 419 091 AK 6H6	espresso	-BY,NE		
(1)	9P1 419 091 EJ	Lenkrad (Leder)		1	PR:855,QR4, QR5,489
	9P1 419 091 EJ A34	schwarz	-AD,AG,AJ,AS, AZ,BM,BT,BW, PM,PT,PW,TD, 99		
	9P1 419 091 EJ OE5	achatgrau	-FD,FG,FJ,FS, FZ		
	9P1 419 091 EJ 9J9	luxorbeige	-UD,UG,UJ,US, UZ		
	9P1 419 091 EJ OH7	graphitblau	-HZ,TG		
	9P1 419 091 EJ OK6	sattelbraun	-SZ		
	9P1 419 091 EJ OG6	bordeauxrot	-LZ		
	9P1 419 091 EJ 6H6	espresso	-BY,NE		
(1)	9P1 419 091 EK	Lenkrad carbon		1	PR:XHW,QR0, 489
	9P1 419 091 EK A34	schwarz	-AD,AG,AJ,AS, AZ,BM,BT,BW, PM,PT,PW,TD,		

Modell: 982-17

Laufzeit: 2017>>

Pos	Teilenummer	Benennung	Bemerkung	St	Modellangabe
	9P1 419 091 EK OE5	achatgrau	99 -FD,FG,FJ,FS, FZ		
	9P1 419 091 EK 9J9	luxorbeige	-UD,UG,UJ,US, UZ		
	9P1 419 091 EK OH7	graphitblau	-HZ,TG		
	9P1 419 091 EK OK6	sattelbraun	-SZ		
	9P1 419 091 EK OG6	bordeauxrot	-LZ		
(1)	9P1 419 091 EK 6H6	espresso	-BY,NE	1	PR:XHW,QR4, QR5,489
	9P1 419 091 EM	Lenkrad carbon			
	9P1 419 091 EM A34	schwarz	-AD,AG,AJ,AS, AZ,BM,BT,BW, PM,PT,PW,TD, 99		
	9P1 419 091 EM OE5	achatgrau	-FD,FG,FJ,FS, FZ		
	9P1 419 091 EM 9J9	luxorbeige	-UD,UG,UJ,US, UZ		
	9P1 419 091 EM OH7	graphitblau	-HZ,TG		
	9P1 419 091 EM OK6	sattelbraun	-SZ		
	9P1 419 091 EM OG6	bordeauxrot	-LZ		
	9P1 419 091 EM 6H6	espresso	-BY,NE		
(1)	9P1 419 091 EL	Lenkrad yachting/mahagoni		1	PR:XHV,QR0, 489
	9P1 419 091 EL A34	yachting-mahagoni/schwarz	-AD,AG,AJ,AS, AZ,BM,BT,BW, PM,PT,PW,TD, 99		
	9P1 419 091 EL OE5	yachting-mahagoni/achatgrau	-FD,FG,FJ,FS, FZ		
	9P1 419 091 EL 9J9	yachting-mahagoni/luxorbeige	-UD,UG,UJ,US, UZ		
	9P1 419 091 EL OH7	yachting-mahagoni/graphitblau	-HZ,TG		
	9P1 419 091 EL OK6	yachting-mahagoni/sattelbraun	-SZ		
	9P1 419 091 EL OG6	yachting-mahagoni/bordeauxrot	-LZ		
	9P1 419 091 EL 6H6	yachting-mahagoni/espresso	-BY,NE		
(1)	9P1 419 091 EN	Lenkrad yachting/mahagoni		1	PR:XHV,QR4, QR5,489
	9P1 419 091 EN A34	yachting-mahagoni/schwarz	-AD,AG,AJ,AS, AZ,BM,BT,BW, PM,PT,PW,TD, 99		
	9P1 419 091 EN OE5	yachting-mahagoni/achatgrau	-FD,FG,FJ,FS, FZ		
	9P1 419 091 EN 9J9	yachting-mahagoni/luxorbeige	-UD,UG,UJ,US, UZ		
	9P1 419 091 EN OH7	yachting-mahagoni/graphitblau	-HZ,TG		
	9P1 419 091 EN OK6	yachting-mahagoni/sattelbraun	-SZ		
	9P1 419 091 EN OG6	yachting-mahagoni/bordeauxrot	-LZ		
	9P1 419 091 EN 6H6	yachting-mahagoni/espresso	-BY,NE		
(1)	9P1 419 091 FD	Lenkrad (Leder)		1	PR:858,QR0, -489
	9P1 419 091 FD A34	GT schwarz	-AD,AG,AJ,AS, AZ,BM,BT,BW, PM,PT,PW,TD, 99		
	9P1 419 091 FD OE5	achatgrau	-FD,FG,FJ,FS, FZ		
	9P1 419 091 FD 9J9	luxorbeige	-UD,UG,UJ,US, UZ		
	9P1 419 091 FD OH7	graphitblau	-HZ,TG		

Modell: 982-17

Laufzeit: 2017>>

Pos	Teilenummer	Benennung	Bemerkung	St	Modellangabe
(1)	9P1 419 091 FD OK6	sattelbraun	-SZ	1	PR: 858, QR4, QR5, -489
	9P1 419 091 FD OG6	bordeauxrot	-LZ		
	9P1 419 091 FD 6H6	espresso	-BY, NE		
	9P1 419 091 FF	Lenkrad (Leder)			
		GT			
	9P1 419 091 FF A34	schwarz	-AD, AG, AJ, AS, AZ, BM, BT, BW, PM, PT, PW, TD, 99		
	9P1 419 091 FF OE5	achatgrau	-FD, FG, FJ, FS, FZ		
(1)	9P1 419 091 FF 9J9	luxorbeige	-UD, UG, UJ, US, UZ	1	PR: 858, QR0, 489
	9P1 419 091 FF OH7	graphitblau	-HZ, TG		
	9P1 419 091 FF OK6	sattelbraun	-SZ		
	9P1 419 091 FF OG6	bordeauxrot	-LZ		
	9P1 419 091 FF 6H6	espresso	-BY, NE		
	9P1 419 091 FH	Lenkrad (Leder)			
		GT			
(1)	9P1 419 091 FH A34	schwarz	-AD, AG, AJ, AS, AZ, BM, BT, BW, PM, PT, PW, TD, 99	1	PR: 858, QR4, QR5, 489
	9P1 419 091 FH OE5	achatgrau	-FD, FG, FJ, FS, FZ		
	9P1 419 091 FH 9J9	luxorbeige	-UD, UG, UJ, US, UZ		
	9P1 419 091 FH OH7	graphitblau	-HZ, TG		
	9P1 419 091 FH OK6	sattelbraun	-SZ		
	9P1 419 091 FH OG6	bordeauxrot	-LZ		
	9P1 419 091 FH 6H6	espresso	-BY, NE		
(1)	9P1 419 091 FK	Lenkrad (Leder)		1	PR: 858, QR4, QR5, 489
		GT			
	9P1 419 091 FK A34	schwarz	-AD, AG, AJ, AS, AZ, BM, BT, BW, PM, PT, PW, TD, 99		
	9P1 419 091 FK OE5	achatgrau	-FD, FG, FJ, FS, FZ		
	9P1 419 091 FK 9J9	luxorbeige	-UD, UG, UJ, US, UZ		
	9P1 419 091 FK OH7	graphitblau	-HZ, TG		
	9P1 419 091 FK OK6	sattelbraun	-SZ		
(1)	9P1 419 091 FK OG6	bordeauxrot	-LZ	1	PR: XLL, QR0, -489
	9P1 419 091 FK 6H6	espresso	-BY, NE		
	9P1 419 091 FE	Lenkrad Alcantara			
		GT			
	9P1 419 091 FE 2W0	schwarz			
	9P1 419 091 FG	Lenkrad Alcantara			
		GT			
(1)	9P1 419 091 FG 2W0	schwarz		1	PR: XLL, QR4, QR5, -489
	9P1 419 091 FJ	Lenkrad Alcantara			
(1)	9P1 419 091 FJ 2W0	schwarz		1	PR: XLL, QR0, 489
	9P1 419 091 FL	Lenkrad Alcantara			
(1)	9P1 419 091 FJ 2W0	schwarz		1	PR: XLL, QR4, QR5, 489
	9P1 419 091 FL	Lenkrad Alcantara			
		GT			

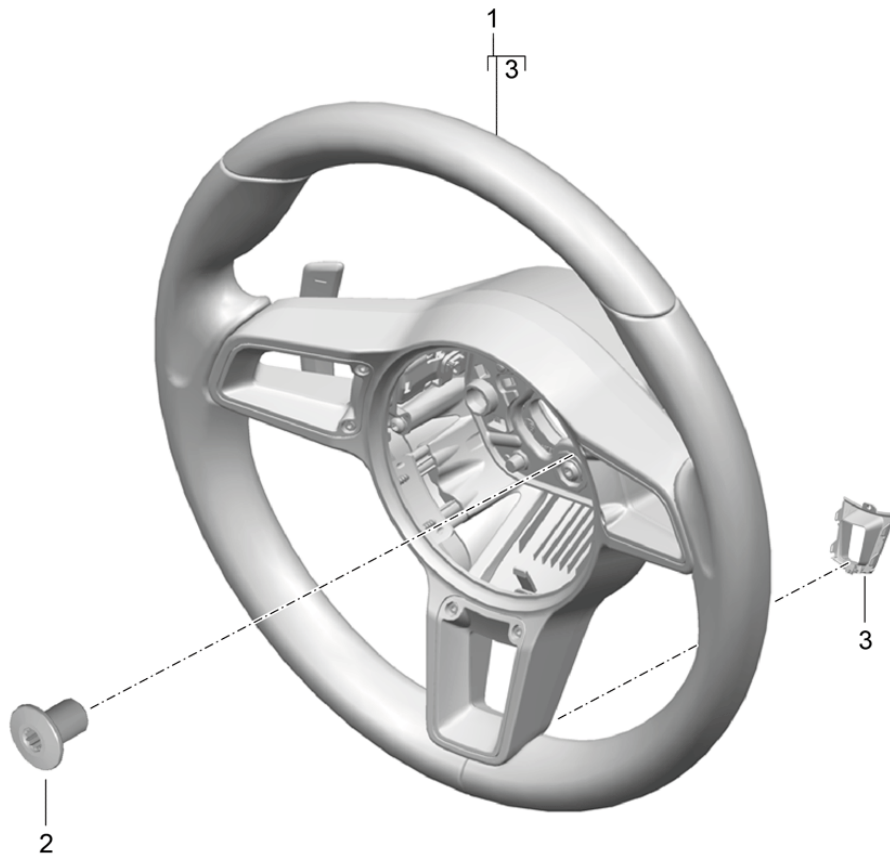
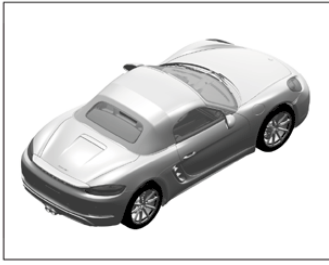
Modell: 982-17

Laufzeit: 2017>>

Pos	Teilenummer	Benennung	Bemerkung	St	Modellangabe
2	9P1 419 091 FL 2W0 N 910 207 01	schwarz Innenvielzahnschraube M 18 X 1,5 X 26 D >> - 24.01.2017		1	
(2)	N 907 991 02	Flachkopfschraube mit Innenvielzahn, selbstsichernd M18 X 1,5 X 18 D - 25.01.2017>>		1	
3	95B 951 527 95B 951 527 6N3	Blende Heizung Lenkrad schwarz		1	PR:489

Modell: 982-17

Laufzeit: 2017>>



Modell: 982-17

Laufzeit: 2017>>

Pos	Teilenummer	Benennung	Bemerkung	St	Modellangabe
		Lenkräder Schaltgetriebe Lenkrad (Leder)			PR:480
1	9P1 419 091 DS			1	PR:855,QR0, -489
	9P1 419 091 DS A34	schwarz	-AD,AG,AJ,AS, AZ,BM,BT,BW, PM,PT,PW,TD, 99		
	9P1 419 091 DS OE5	achatgrau	-FD,FG,FJ,FS, FZ		
	9P1 419 091 DS 9J9	luxorbeige	-UD,UG,UJ,US, UZ		
	9P1 419 091 DS OH7	graphitblau	-HZ,TG		
	9P1 419 091 DS OK6	sattelbraun	-SZ		
	9P1 419 091 DS OG6	bordeauxrot	-LZ		
	9P1 419 091 DS 6H6	espresso	-BY,NE		
(1)	9P1 419 091 DT	Lenkrad (Leder)		1	PR:855,QR4, QR5,-489
	9P1 419 091 DT A34	schwarz	-AD,AG,AJ,AS, AZ,BM,BT,BW, PM,PT,PW,TD, 99		
	9P1 419 091 DT OE5	achatgrau	-FD,FG,FJ,FS, FZ		
	9P1 419 091 DT 9J9	luxorbeige	-UD,UG,UJ,US, UZ		
	9P1 419 091 DT OH7	graphitblau	-HZ,TG		
	9P1 419 091 DT OK6	sattelbraun	-SZ		
	9P1 419 091 DT OG6	bordeauxrot	-LZ		
	9P1 419 091 DT 6H6	espresso	-BY,NE		
(1)	9P1 419 091 EA	Lenkrad (Leder)		1	PR:855,QR0, 489
	9P1 419 091 EA A34	schwarz	-AD,AG,AJ,AS, AZ,BM,BT,BW, PM,PT,PW,TD, 99		
	9P1 419 091 EA OE5	achatgrau	-FD,FG,FJ,FS, FZ		
	9P1 419 091 EA 9J9	luxorbeige	-UD,UG,UJ,US, UZ		
	9P1 419 091 EA OH7	graphitblau	-HZ,TG		
	9P1 419 091 EA OK6	sattelbraun	-SZ		
	9P1 419 091 EA OG6	bordeauxrot	-LZ		
	9P1 419 091 EA 6H6	espresso	-BY,NE		
(1)	9P1 419 091 EB	Lenkrad (Leder)		1	PR:855,QR4, QR5,489
	9P1 419 091 EB A34	schwarz	-AD,AG,AJ,AS, AZ,BM,BT,BW, PM,PT,PW,TD, 99		
	9P1 419 091 EB OE5	achatgrau	-FD,FG,FJ,FS, FZ		
	9P1 419 091 EB 9J9	luxorbeige	-UD,UG,UJ,US, UZ		
	9P1 419 091 EB OH7	graphitblau	-HZ,TG		
	9P1 419 091 EB OK6	sattelbraun	-SZ		
	9P1 419 091 EB OG6	bordeauxrot	-LZ		
	9P1 419 091 EB 6H6	espresso	-BY,NE		
(1)	9P1 419 091 EC	Lenkrad carbon		1	PR:XHW,QR0, 489
	9P1 419 091 EC A34	schwarz	-AD,AG,AJ,AS, AZ,BM,BT,BW, PM,PT,PW,TD,		

Modell: 982-17

Laufzeit: 2017>>

Pos	Teilenummer	Benennung	Bemerkung	St	Modellangabe
	9P1 419 091 EC OE5	achatgrau	99 -FD,FG,FJ,FS, FZ		
	9P1 419 091 EC 9J9	luxorbeige	-UD,UG,UJ,US, UZ		
	9P1 419 091 EC OH7	graphitblau	-HZ,TG		
	9P1 419 091 EC OK6	sattelbraun	-SZ		
	9P1 419 091 EC OG6	bordeauxrot	-LZ		
(1)	9P1 419 091 EC 6H6	espresso	-BY,NE	1	PR:XHW,QR4, QR5,489
	9P1 419 091 ED	Lenkrad carbon			
	9P1 419 091 ED A34	schwarz	-AD,AG,AJ,AS, AZ,BM,BT,BW, PM,PT,PW,TD, 99		
	9P1 419 091 ED OE5	achatgrau	-FD,FG,FJ,FS, FZ		
	9P1 419 091 ED 9J9	luxorbeige	-UD,UG,UJ,US, UZ		
	9P1 419 091 ED OH7	graphitblau	-HZ,TG		
	9P1 419 091 ED OK6	sattelbraun	-SZ		
	9P1 419 091 ED OG6	bordeauxrot	-LZ		
	9P1 419 091 ED 6H6	espresso	-BY,NE		
(1)	9P1 419 091 EE	Lenkrad yachting/mahagoni		1	PR:XHV,QR0, 489
	9P1 419 091 EE A34	yachting-mahagoni/schwarz	-AD,AG,AJ,AS, AZ,BM,BT,BW, PM,PT,PW,TD, 99		
	9P1 419 091 EE OE5	yachting-mahagoni/achatgrau	-FD,FG,FJ,FS, FZ		
	9P1 419 091 EE 9J9	yachting-mahagoni/luxorbeige	-UD,UG,UJ,US, UZ		
	9P1 419 091 EE OH7	yachting-mahagoni/graphitblau	-HZ,TG		
	9P1 419 091 EE OK6	yachting-mahagoni/sattelbraun	-SZ		
	9P1 419 091 EE OG6	yachting-mahagoni/bordeauxrot	-LZ		
	9P1 419 091 EE 6H6	yachting-mahagoni/espresso	-BY,NE		
(1)	9P1 419 091 EF	Lenkrad yachting/mahagoni		1	PR:XHV,QR4, QR5,489
	9P1 419 091 EF A34	yachting-mahagoni/schwarz	-AD,AG,AJ,AS, AZ,BM,BT,BW, PM,PT,PW,TD, 99		
	9P1 419 091 EF OE5	yachting-mahagoni/achatgrau	-FD,FG,FJ,FS, FZ		
	9P1 419 091 EF 9J9	yachting-mahagoni/luxorbeige	-UD,UG,UJ,US, UZ		
	9P1 419 091 EF OH7	yachting-mahagoni/graphitblau	-HZ,TG		
	9P1 419 091 EF OK6	yachting-mahagoni/sattelbraun	-SZ		
	9P1 419 091 EF OG6	yachting-mahagoni/bordeauxrot	-LZ		
	9P1 419 091 EF 6H6	yachting-mahagoni/espresso	-BY,NE		
(1)	9P1 419 091 EP	Lenkrad (Leder)		1	PR:858,QR0, -489
	9P1 419 091 EP A34	GT schwarz	-AD,AG,AJ,AS, AZ,BM,BT,BW, PM,PT,PW,TD, 99		
	9P1 419 091 EP OE5	achatgrau	-FD,FG,FJ,FS, FZ		
	9P1 419 091 EP 9J9	luxorbeige	-UD,UG,UJ,US, UZ		
	9P1 419 091 EP OH7	graphitblau	-HZ,TG		

Modell: 982-17

Laufzeit: 2017>>

Pos	Teilenummer	Benennung	Bemerkung	St	Modellangabe
(1)	9P1 419 091 EP OK6	sattelbraun	-SZ	1	PR: 858, QR4, QR5, -489
	9P1 419 091 EP OG6	bordeauxrot	-LZ		
	9P1 419 091 EP 6H6	espresso	-BY, NE		
	9P1 419 091 ER	Lenkrad (Leder)			
		GT			
	9P1 419 091 ER A34	schwarz	-AD, AG, AJ, AS, AZ, BM, BT, BW, PM, PT, PW, TD, 99		
	9P1 419 091 ER OE5	achatgrau	-FD, FG, FJ, FS, FZ		
(1)	9P1 419 091 ER 9J9	luxorbeige	-UD, UG, UJ, US, UZ	1	PR: 858, QR0, 489
	9P1 419 091 ER OH7	graphitblau	-HZ, TG		
	9P1 419 091 ER OK6	sattelbraun	-SZ		
	9P1 419 091 ER OG6	bordeauxrot	-LZ		
	9P1 419 091 ER 6H6	espresso	-BY, NE		
	9P1 419 091 ET	Lenkrad (Leder)			
		GT			
(1)	9P1 419 091 ET A34	schwarz	-AD, AG, AJ, AS, AZ, BM, BT, BW, PM, PT, PW, TD, 99	1	PR: 858, QR4, QR5, 489
	9P1 419 091 ET OE5	achatgrau	-FD, FG, FJ, FS, FZ		
	9P1 419 091 ET 9J9	luxorbeige	-UD, UG, UJ, US, UZ		
	9P1 419 091 ET OH7	graphitblau	-HZ, TG		
	9P1 419 091 ET OK6	sattelbraun	-SZ		
	9P1 419 091 ET OG6	bordeauxrot	-LZ		
	9P1 419 091 ET 6H6	espresso	-BY, NE		
(1)	9P1 419 091 FB	Lenkrad (Leder)		1	PR: 858, QR4, QR5, 489
		GT			
	9P1 419 091 FB A34	schwarz	-AD, AG, AJ, AS, AZ, BM, BT, BW, PM, PT, PW, TD, 99		
	9P1 419 091 FB OE5	achatgrau	-FD, FG, FJ, FS, FZ		
	9P1 419 091 FB 9J9	luxorbeige	-UD, UG, UJ, US, UZ		
	9P1 419 091 FB OH7	graphitblau	-HZ, TG		
	9P1 419 091 FB OK6	sattelbraun	-SZ		
(1)	9P1 419 091 FB OG6	bordeauxrot	-LZ	1	PR: XLL, QR0, -489
	9P1 419 091 FB 6H6	espresso	-BY, NE		
	9P1 419 091 EQ	Lenkrad Alcantara			
		GT			
	9P1 419 091 EQ 2W0	schwarz			
	9P1 419 091 ES	Lenkrad Alcantara			
		GT			
(1)	9P1 419 091 ES 2W0	schwarz		1	PR: XLL, QR4, QR5, -489
	9P1 419 091 FA	Lenkrad Alcantara			
(1)	9P1 419 091 FA 2W0	schwarz		1	PR: XLL, QR0, 489
	9P1 419 091 FC	Lenkrad Alcantara			
(1)	9P1 419 091 FA 2W0	schwarz		1	PR: XLL, QR4, QR5, 489
	9P1 419 091 FC	Lenkrad Alcantara			
		GT			

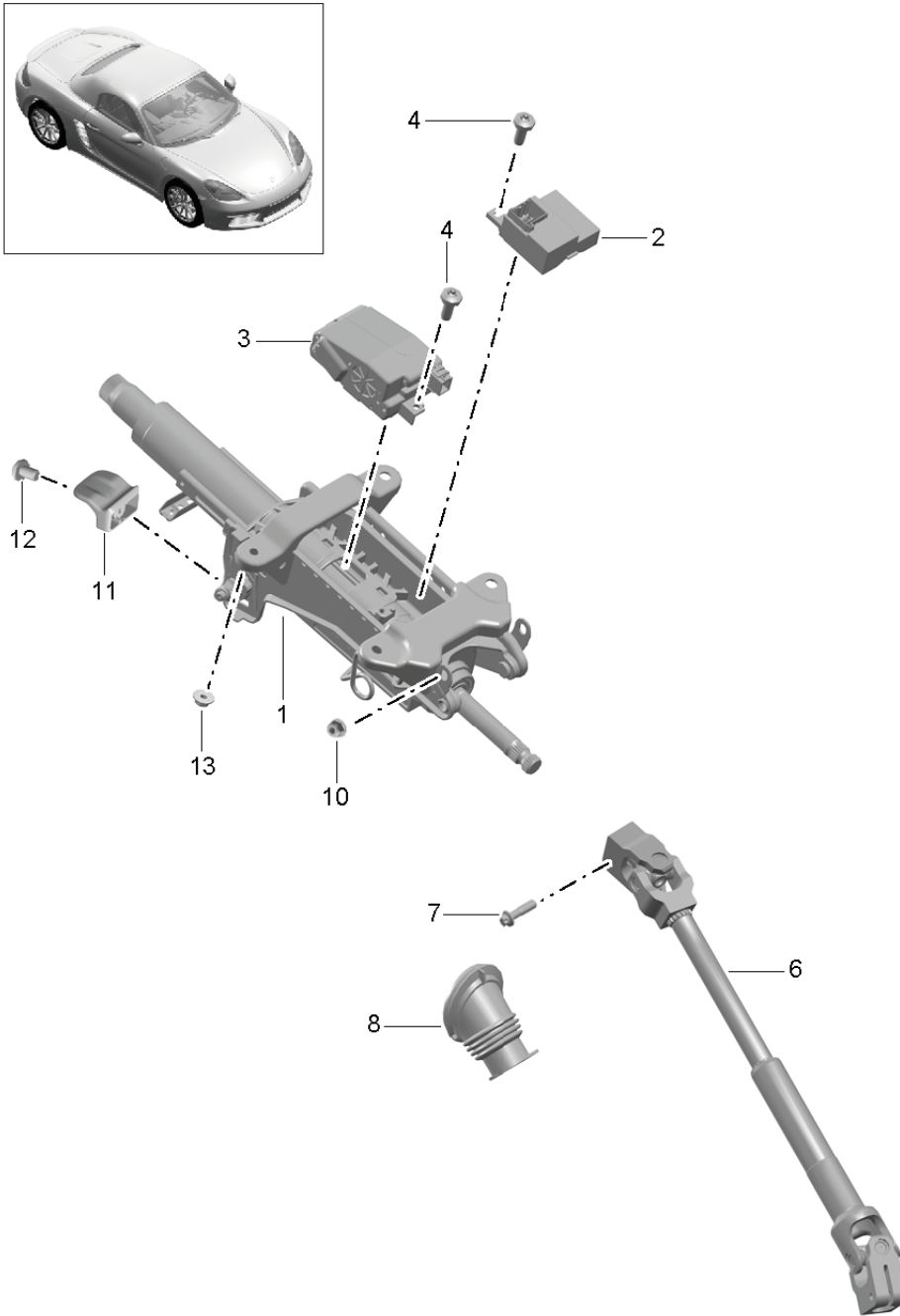
Modell: 982-17

Laufzeit: 2017>>

Pos	Teilenummer	Benennung	Bemerkung	St	Modellangabe
2	9P1 419 091 FC 2W0 N 910 207 01	schwarz Innenvielzahnschraube M 18 X 1,5 X 26 D >> - 24.01.2017		1	
(2)	N 907 991 02	Flachkopfschraube mit Innenvielzahn, selbstsichernd M18 X 1,5 X 18 D - 25.01.2017>>		1	
3	95B 951 527 95B 951 527 6N3	Blende Heizung Lenkrad schwarz		1	PR:489

Modell: 982-17

Laufzeit: 2017>>



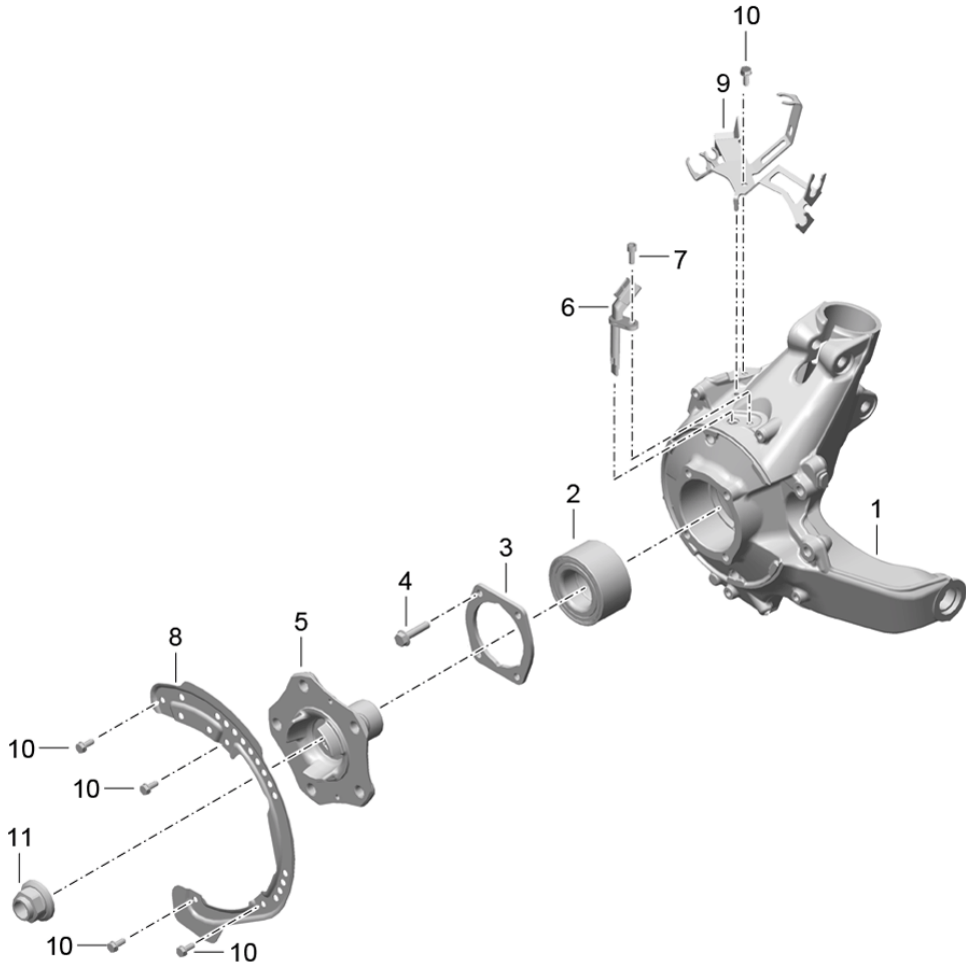
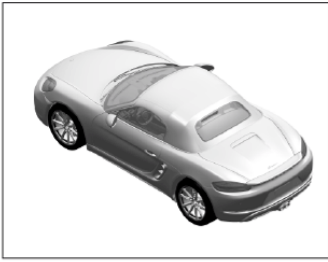
Modell: 982-17

Laufzeit: 2017>>

Pos	Teilenummer	Benennung	Bemerkung	St	Modellangabe
1	991 347 015 24	Lenksäule		1	PR:647
(1)	991 347 015 33	Lenkzwischenwelle		1	PR:648
(1)	991 347 015 06	Lenksäule		1	PR:655
(1)	991 347 015 15	Lenksäule		1	PR:656
2	4H0 907 705 K	Steuergerät für elektrisch verstellbare Lenksäule		1	PR:648,656
3	7PP 905 852 C	Steuergerät		1	PR:655,656
4	8E0 035 413	Innensechsrund-Zylinder- schraube M 5 X 10		2	PR:648,656
6	991 347 023 03	Lenkzwischenwelle		1	PR:098
(6)	991 347 024 03	Lenkzwischenwelle		1	PR:099
7	WHT 004 955 A	Innensechsrund- Zylinderschraube M 8 X 30		2	
8	991 347 037 02	Faltenbalg		1	
10	999 084 630 01	Sechskantmutter M 8		1	
11	970 347 175 00	Griff		1	PR:647,655
	970 347 175 00 1E0	schwarz			
12	N 104 857 03	Innensechsrund- Flachkopfschraube M 5 X 12		1	
13	N 907 988 05	Sechskantbundmutter M 8		4	

Modell: 982-17

Laufzeit: 2017>>



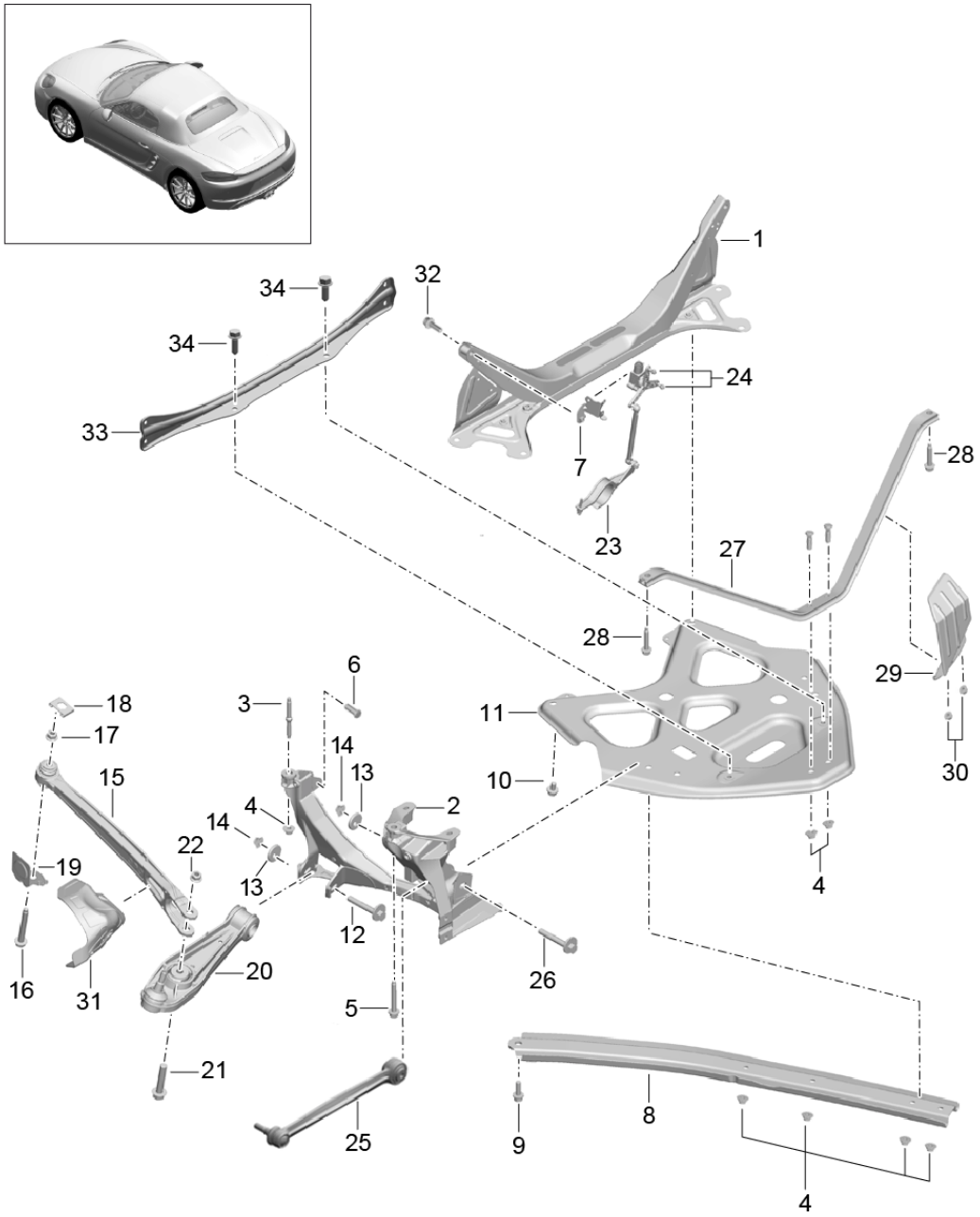
Modell: 982-17

Laufzeit: 2017>>

Pos	Teilenummer	Benennung	Bemerkung	St	Modellangabe
		Hinterachse			
		Radträger			
		Radnabe			
1	982 505 051 A	Radträger	links	1	
(1)	982 505 052 A	Radträger	rechts	1	
2	982 507 625	Schrägkugellager		2	
3	986 331 661 20	Deckel		2	
4	999 217 042 03	Sechskantschraube M 8 X 35		8	
5	991 341 605 03	Radnabe		2	
6	991 606 407 01	Drehzahlfühler		2	
7	900 067 117 04	Zylinderschraube M 6 X 16		2	
8	981 352 801 02	Abdeckblech	links	1	
(8)	981 352 802 02	Abdeckblech	rechts	1	
9	981 355 501 01	Halter	links	1	
(9)	981 355 502 01	Halter	rechts	1	
10	999 217 116 01	Sechskantschraube M6 X 16		10	
11	WHT 007 021	Sechskantmutter,selbstsichernd mit Scheibe M 22 X 1,5		2	

Modell: 982-17

Laufzeit: 2017>>



Modell: 982-17

Laufzeit: 2017>>

Pos	Teilenummer	Benennung	Bemerkung	St	Modellangabe
		Hinterachse			
		Seitenteil			
		Träger			
		Lenker			
1	982 505 099 C	Querträger		1	
2	981 331 051 06	Seitenteil	links	1	
(2)	981 331 052 06	Seitenteil	rechts	1	
3	999 061 120 01	Stiftschraube M 10 X 100		2	
4	999 076 053 01	Sechskantmutter M 10		12	
4	PAF 008 868	Sechskantmutter M 10		12	
5	999 072 843 01	Kombischraube M 10 X 80 PA		2	
6	999 072 829 01	Sechskantschraube M 10 X 45		2	
7	982 907 347 B	Halter Sensor	links	1	PR:029,030, 475,477
(7)	982 907 333 A	Halter Sensor	rechts	1	PR:030,475, 477
8	982 505 477	Strebe	links	1	
(8)	982 505 478	Strebe	rechts	1	
9	999 072 840 01	Sechskantschraube AM 10 X 35		2	
10	999 072 844 01	Kombischraube AM 10 X 20		2	
11	981 331 261 11	Trägerteil		1	
12	997 331 217 03	Exzentrerschraube M 12 X 1,5 X 100		2	
13	996 331 219 00	Exzentrerscheibe		4	
14	999 084 445 01	Sicherungsmutter M 12 X 1,5		4	
15	982 501 401	Lenker		2	
16	999 072 875 01	Sechskantschraube AM 12 X 1,5 X 95		2	
17	999 084 445 01	Sicherungsmutter M 12 X 1,5		2	
18	982 501 299	Mutterhalter		2	
19	982 501 812 A	Schutzblech nur	rechts	1	
20	981 331 053 00	Querlenker		2	
21	999 072 890 01	Sechskantschraube AM 14 X 1,5 X 75		2	
22	900 380 012 01	Sechskantmutter M 14 X 1,5		2	
23	982 616 214	Niveausensor	links	1	
(23)	982 616 214 A	Niveausensor	rechts	1	PR:030,475, 477
24	N 104 857 03	Innensechsrund- Flachkopfschraube M 5 X 12 - W		2	
25	981 331 045 02	Spurstange		2	
26	997 331 217 02	Exzentrerschraube M 12 X 1,5 X 83		2	
27	981 331 093 01	Strebe		1	
28	999 072 837 01	Sechskantschraube AM 10 X 55 - PA		2	
29	981 331 198 00	Abschirmblech		1	PR:250
30	900 380 015 01	Sechskantmutter M 6		2	PR:250
31	982 505 569	Spoiler	links	1	
(31)	982 505 570	Spoiler	rechts	1	

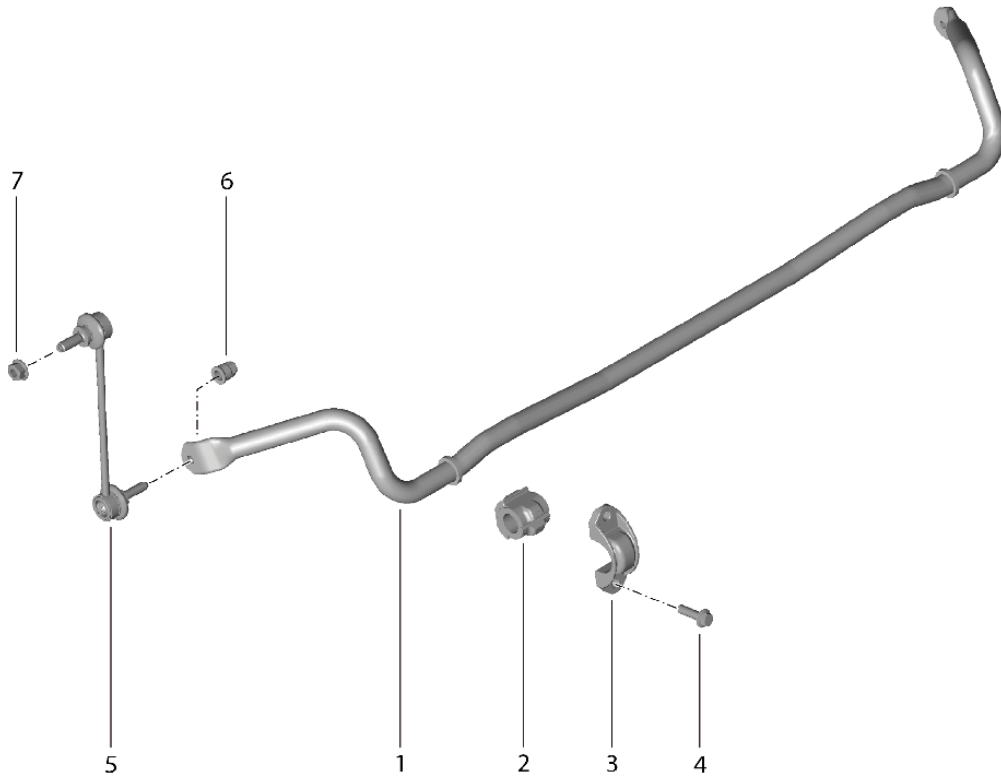
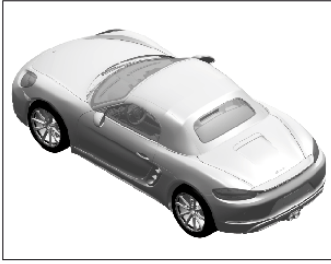
Modell: 982-17

Laufzeit: 2017>>

Pos	Teilenummer	Benennung	Bemerkung	St	Modellangabe
32	900 378 115 01	Sechskantschraube AM 6 X 35		1	PR:029
(32)	900 378 115 01	Sechskantschraube AM 6 X 35		2	PR:030,475, 477
33	982 505 475	Querstrebe		1	
34	N 106 421 01	Sechskantbundschrabe M 8 X 25		2	

Modell: 982-17

Laufzeit: 2017>>



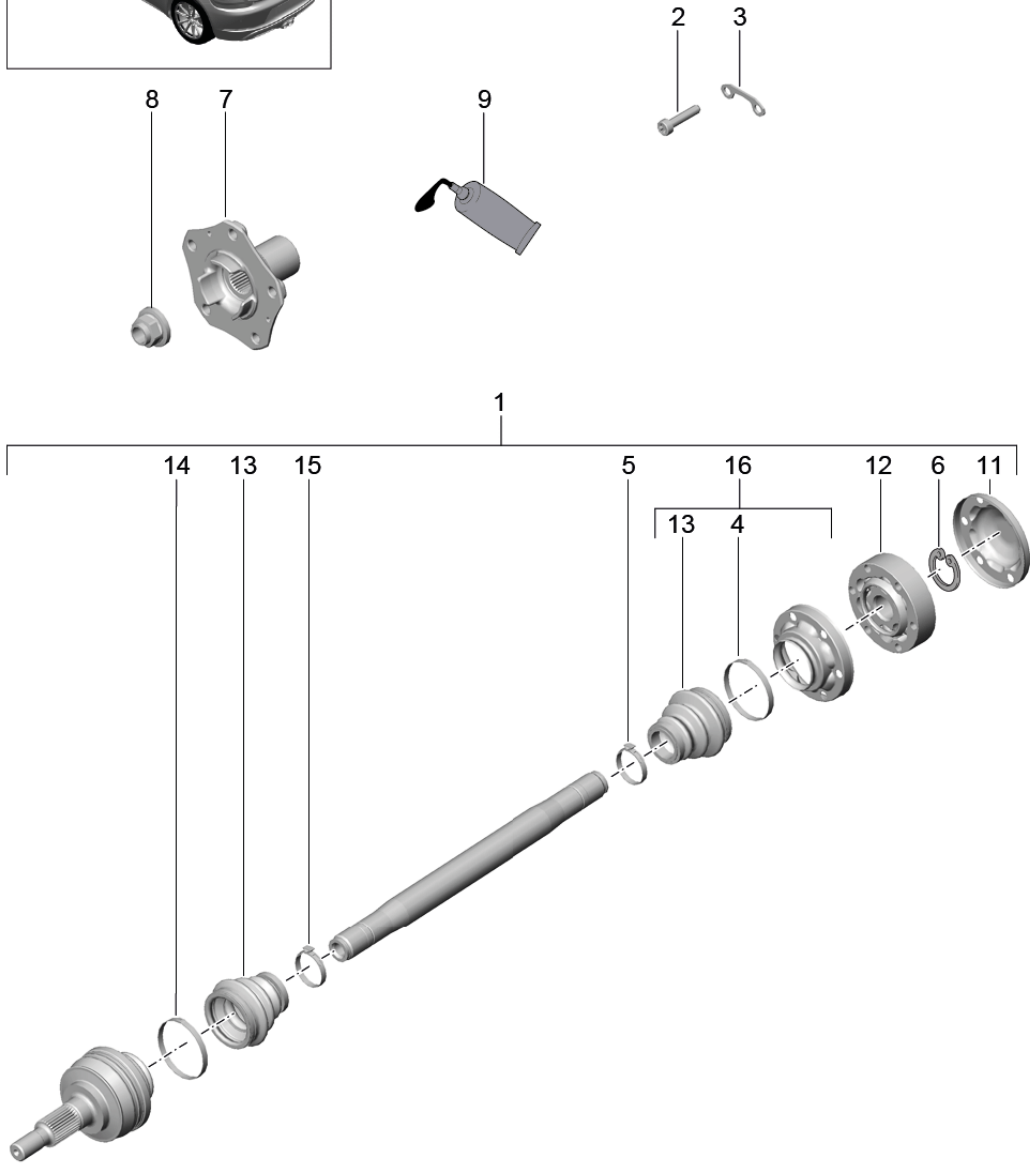
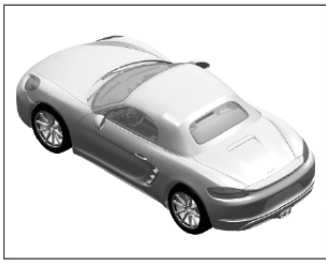
Modell: 982-17

Laufzeit: 2017>>

Pos	Teilenummer	Benennung	Bemerkung	St	Modellangabe
1	981 333 703 13	Stabilisator		1	PR:029
(1)	981 333 703 14	Stabilisator		1	PR:219,475, 477
(1)	981 333 703 15	Stabilisator		1	PR:220,475, 477,-011
(1)	981 333 703 16	Stabilisator		1	PR:030,-011
(1)	981 333 703 17	Stabilisator		1	PR:030,011
2	996 333 792 27	Lagerbock für Stabilisator		2	PR:219,475,
(2)	996 333 792 29	Lagerbock für Stabilisator		2	PR:220,475,
(2)	997 333 792 90	Lagerbock für Stabilisator		2	PR:029,030,
(2)	997 333 792 95	Lagerbock für Stabilisator		2	PR:030,011
3	981 333 777 00	Lagerschelle		2	
4	900 378 159 01	Sechskantschraube AM 8 X 60		4	
5	997 343 069 04	Koppelstange	links	2	
(5)	997 343 070 04	Koppelstange	rechts	2	
6	999 084 123 09	Sechskantmutter M 10		2	
7	999 084 445 01	Sicherungsmutter M 12 X 1,5 Stabilisator		2	

Modell: 982-17

Laufzeit: 2017>>



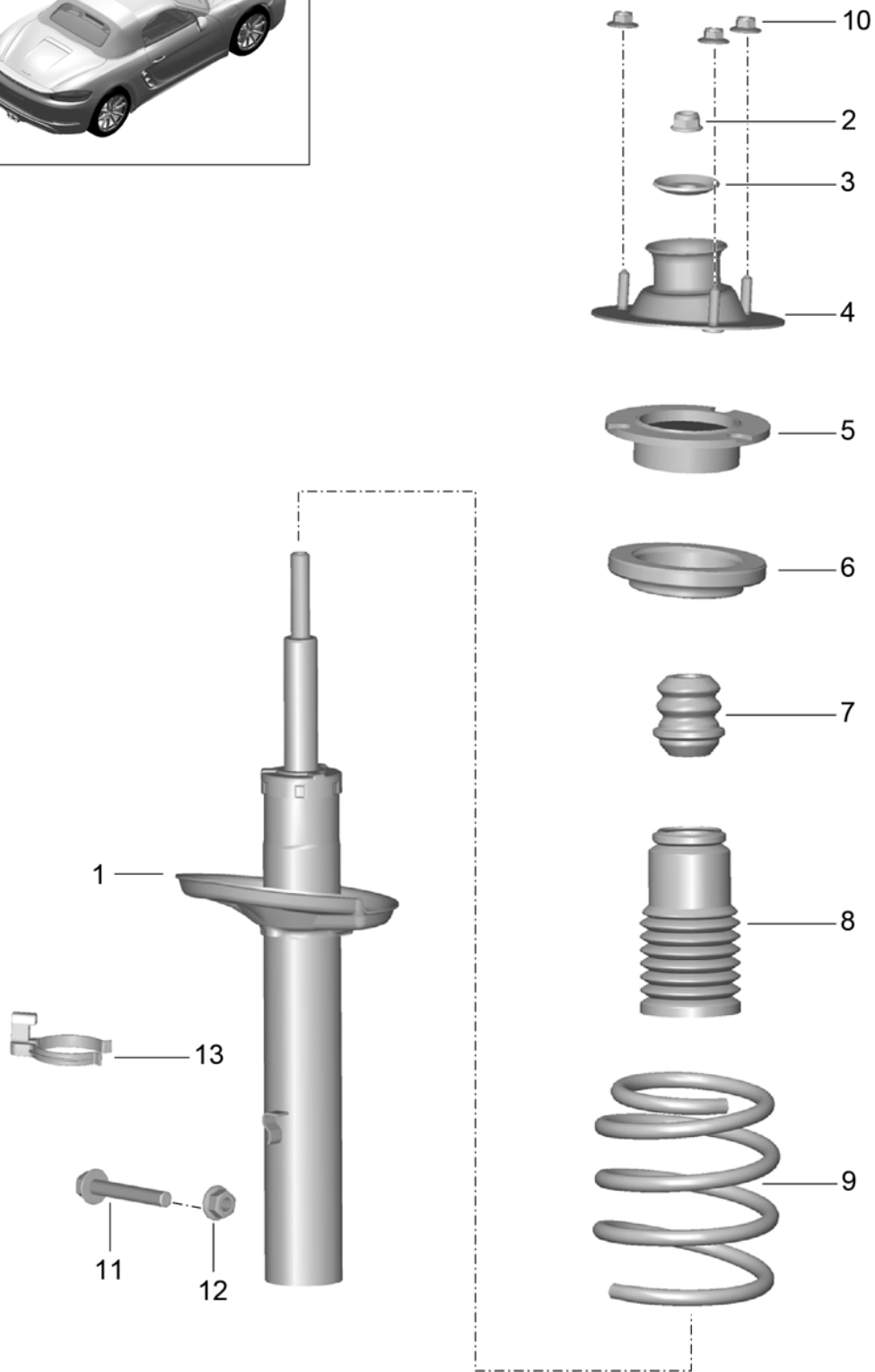
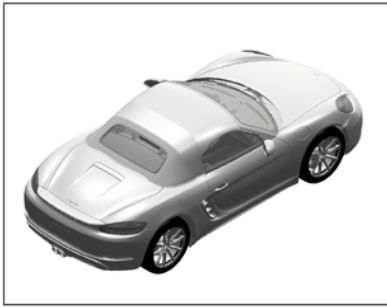
Modell: 982-17

Laufzeit: 2017>>

Pos	Teilenummer	Benennung	Bemerkung	St	Modellangabe
		Gelenkwelle Radnabe			
1	981 332 024 10	Gelenkwelle	links	1	PR:008,480
(1)	981 332 024 30	Gelenkwelle	rechts	1	PR:008,480
(1)	981 332 024 60	Gelenkwelle		2	PR:008,250
(1)	982 501 201 D	Gelenkwelle	links	1	PR:009,480
(1)	982 501 202 D	Gelenkwelle	rechts	1	PR:009,480
(1)	982 501 203 C	Gelenkwelle		2	PR:009,250
2	999 510 047 01	Zylinderschraube M 10 X 46,5		12	PR:008
(2)	N 105 234 02	Zylinderschraube mit Innen- vielzahnkopf AM 10 X 52		12	PR:009
3	9P1 501 375	Unterlegplatte		6	PR:008
(3)	9A7 407 357 00	Unterlegplatte		6	PR:009
4	996 332 957 00	Noppenbinder 73 MM		4	PR:008
(4)	999 512 783 01	Schlauchbinder		2	PR:009
5	996 332 257 00	Noppenbinder 34 MM		4	
6	900 041 014 00	Sicherungsring		4	
7	991 341 605 03	Radnabe		2	
8	WHT 007 021	Sechskantmutter,selbstsichernd mit Scheibe M 22 X 1,5		2	
9	000 043 110 01	Fett 1 Tube 100 G		X	
11	997 332 267 00	Verschlussdeckel		2	PR:008
(11)	982 501 147	Verschlussdeckel		2	PR:009
12	991 332 030 00	Gelenk		2	PR:008
(12)	982 501 517	Gelenk		2	PR:009
13	996 332 293 00	Staubbalg		4	PR:008
(13)	970 332 293 00	Faltenbalg		2	PR:009
14	996 332 957 00	Noppenbinder 73 MM		4	PR:008
(14)	999 512 783 01	Schlauchbinder		2	PR:009
15	996 332 257 00	Noppenbinder 34 MM		4	
16	997 332 955 00	Faltenbalg		2	PR:008
(16)	982 501 135 B	Kappe Faltenbalg Kappe	mit: mit:	2	PR:009

Modell: 982-17

Laufzeit: 2017>>



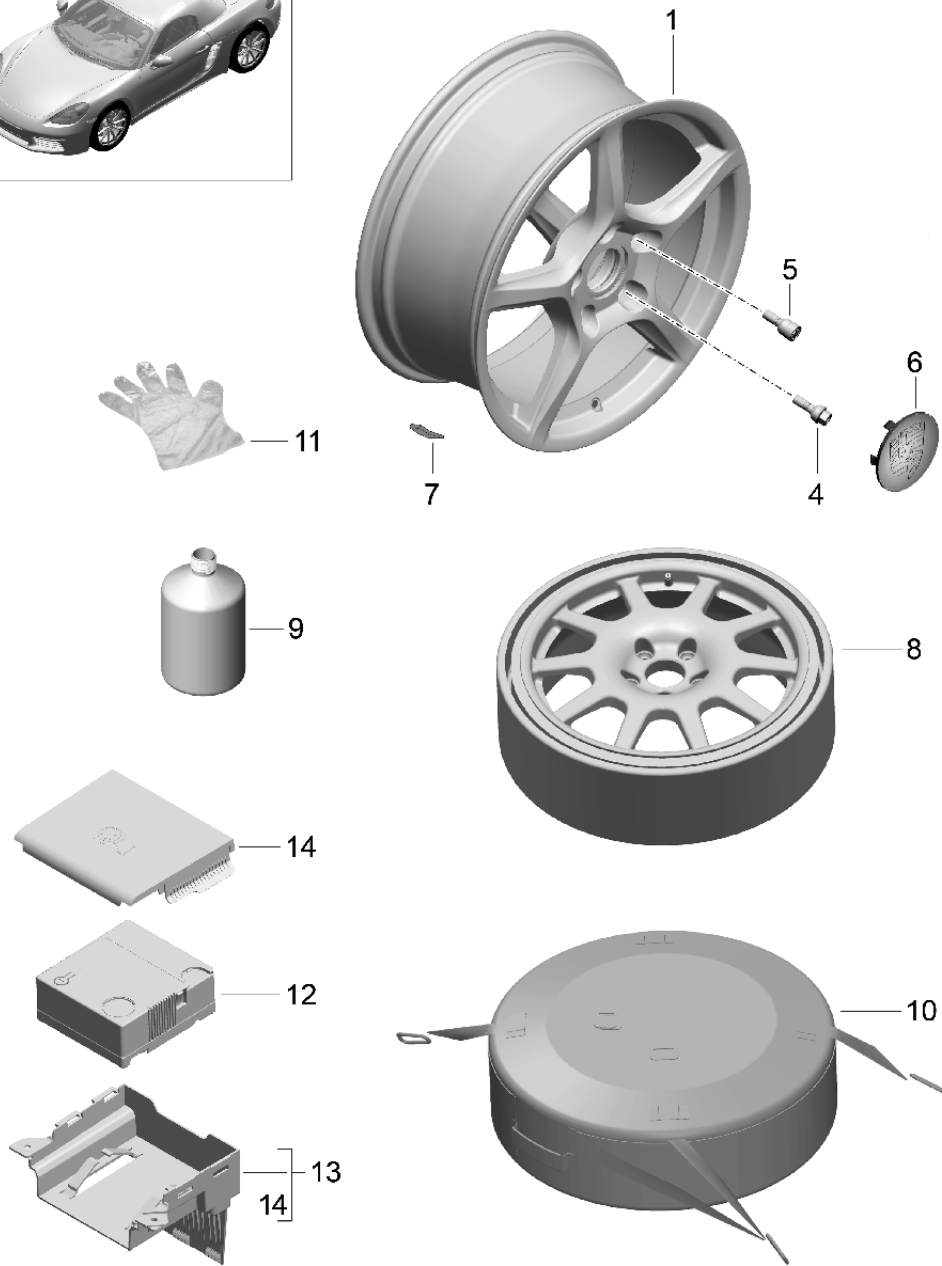
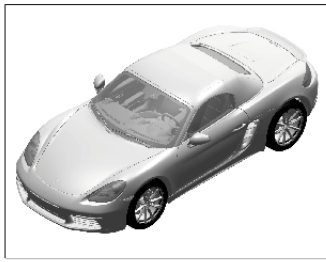
Modell: 982-17

Laufzeit: 2017>>

Pos	Teilenummer	Benennung	Bemerkung	St	Modellangabe
		Stossdämpfer			
		Schraubenfeder			
1	982 513 029 B	Stossdämpfer		2	PR:029
(1)	982 513 031 A	Stossdämpfer		2	PR:030
(1)	982 513 031 B	Stossdämpfer		2	PR:475,477
2	999 084 133 01	Sechskantmutter M 14 X 1,5		2	
3	981 333 207 00	Anschlagscheibe		4	
4	981 333 059 01	Stossdämpferlager		2	
5	981 333 509 00	Zentrierring		2	
		Kennzeichnung: >> >> gelb 3MM			
(5)	981 333 509 01	Zentrierring		2	
		Kennzeichnung: >> >> blau 6,5MM			
6	981 333 504 01	Federlager		2	
7	987 333 301 00	Zusatzfeder		2	
8	981 333 505 00	Faltenbalg		2	
9	982 511 115	Schraubenfeder		1	PR:029,480
	982 511 115 504	1 Paar Federn			
		Kennzeichnung: >> >> fehgrau violett			
(9)	982 511 115 A	Schraubenfeder		1	PR:029,250
	982 511 115 A 504	1 Paar Federn			
		Kennzeichnung: >> >> fehgrau feuerrot			
(9)	982 511 115 B	Schraubenfeder		1	PR:475,477, 480
	982 511 115 B 504	1 Paar Federn			
		Kennzeichnung: >> >> feuerrot orange			
(9)	982 511 115 C	Schraubenfeder		1	PR:475,477, 250
	982 511 115 C 504	1 Paar Federn			
		Kennzeichnung: >> >> feuerrot feuerrot			
(9)	982 511 115 D	Schraubenfeder		1	PR:030,480
	982 511 115 D 504	1 Paar Federn			
		Kennzeichnung: >> >> feuerrot violett			
(9)	982 511 115 E	Schraubenfeder		1	PR:030,250
	982 511 115 E 504	1 Paar Federn			
		Kennzeichnung: >> >> feuerrot fehgrau			
10	999 084 447 01	Sechskantmutter M 8		6	
10	PAF 003 923	Sechskantmutter M 8		6	
11	999 072 868 01	Sechskantschraube M 12 X 1,5 X 80		2	
12	999 084 445 01	Sicherungsmutter M 12 X 1,5		2	
13	991 343 571 00	Distanzstück		2	PR:477

Modell: 982-17

Laufzeit: 2017>>



Modell: 982-17

Laufzeit: 2017>>

Pos	Teilenummer	Benennung	Bemerkung	St	Modellangabe
-		Räder Teilenummer Scheibenrad			
		ohne:			
1	982 601 025 M	Radzierdeckel und Radschrauben Leichtmetallrad 8,0JX18 ET 57	vorn	2	PR:395
(1)	982 601 025 M 8Z8 982 601 025 P	brillantsilber Leichtmetallrad 8,0JX18 ET 57	vorn	2	PR:340 PR:396
(1)	982 601 025 P 8Z8 982 601 025	brillantsilber Leichtmetallrad 8,0JX19 ET 57	vorn	2	PR:340 PR:397
(1)	982 601 025 88Z 982 601 025 B	brillantchromlack Leichtmetallrad 8,0JX19 ET 57	vorn	2	PR:340 PR:398,340
(1)	982 601 025 B 88Z 981 362 160 14	brillantchromlack Leichtmetallrad 8,0JX20 ET 57	vorn	2	PR:340 PR:427
(1)	981 362 160 14 OC6 982 601 025 F	titan Leichtmetallrad 8,5JX20 ET 57	vorn	2	PR:340 PR:439
(1)	982 601 025 F OC6 982 601 025 H	titan Leichtmetallrad 8,0JX20 ET 57	vorn	2	PR:340 PR:433,340, XDH,XDK,XDL, XDG
	982 601 025 H 88Z	brillantchromlack			PR:340
	982 601 025 H OB5	platinum-seidenmatt			PR:XDH
	982 601 025 H JE1	schwarz-matt			PR:XDK
	982 601 025 H C9X	tiefschwarz-metallic			PR:XDL
(1)	982 601 025 H 041 982 601 025 K	schwarz Leichtmetallrad 8,5JX20 ET 57	vorn	2	PR:XDG PR:XRD
	982 601 025 K 041	schwarz			PR:XDG
	982 601 025 K OB5	platinum-seidenmatt			PR:XDH
	982 601 025 K C9X	tiefschwarz-metallic			PR:XDL
(1)	982 601 025 K OU7 982 601 025 N	platinsilber-metallic Leichtmetallrad 9,5JX18 ET 48	hinten	2	PR:340 PR:396
(1)	982 601 025 N 8Z8 982 601 025 Q	brillantsilber Leichtmetallrad 9,5JX18 ET 49	hinten	2	PR:340 PR:396
(1)	982 601 025 Q 8Z8 982 601 025 A	brillantsilber Leichtmetallrad 10,0JX19 ET 45	hinten	2	PR:340 PR:397
(1)	982 601 025 A 88Z 982 601 025 C	brillantchromlack Leichtmetallrad 10,0JX19 ET 50	hinten	2	PR:340 PR:398,340
(1)	982 601 025 C 88Z 982 601 025 S	brillantchromlack Leichtmetallrad	hinten	2	PR:340 PR:427

Modell: 982-17

Laufzeit: 2017>>

Pos	Teilenummer	Benennung	Bemerkung	St	Modellangabe
		10,0JX20			
		ET 45			
(1)	982 601 025 S OC6	titan			PR:340
	982 601 025 G	Leichtmetallrad	hinten	2	PR:439
		10,5JX20			
		ET 47			
(1)	982 601 025 G OC6	titan			PR:340
	982 601 025 J	Leichtmetallrad	hinten	2	PR:433,340, XDH,XDK,XDL, XDG
		10,0JX20			
		ET 45			
	982 601 025 J 88Z	brillantchromlack			PR:340
	982 601 025 J OB5	platinum-seidenmatt			PR:XDH
	982 601 025 J JE1	schwarz-matt			PR:XDK
	982 601 025 J C9X	tiefschwarz-metallic			PR:XDL
	982 601 025 J 041	schwarz			PR:XDG
(1)	982 601 025 L	Leichtmetallrad	hinten	2	PR:XRD
		10,5JX20			
		ET 51			
	982 601 025 L 041	schwarz			PR:XDG
	982 601 025 L OB5	platinum-seidenmatt			PR:XDH
	982 601 025 L C9X	tiefschwarz-metallic			PR:XDL
	982 601 025 L OU7	platinsilber-metallic			PR:340
4	WHT 006 978	Radschraube		16	
		M 14 X 1,5 X 44			
5	WHT 006 979 A	1 Satz Radschrauben, diebstahlhemmend		1	PR:-444
		schwarz			
(5)	9A7 006 980 00	1 Satz Radschrauben, diebstahlhemmend		1	PR:444
		schwarz			
6	7L5 601 151	Radzierkappe		4	PR:446,433, XDG,XDH,XDK
		konkav			
		farbig			
	7L5 601 151 041	schwarz			PR:XDG
	7L5 601 151 OB5	platinum-seidenmatt			PR:XDH
	7L5 601 151 JE1	schwarz-matt			PR:XDK
(6)	7P5 601 151	Radzierkappe		4	PR:446,XRD
		konvex			
		farbig			
	7P5 601 151 041	schwarz			PR:XDG
	7P5 601 151 OB5	platinum-seidenmatt			PR:XDH
	7P5 601 151 C9X	tiefschwarz-metallic			PR:XDL
	7P5 601 151 OU7	platinsilber-metallic			PR:340
(6)	9P1 601 147	Radzierkappe		4	PR:396,-446
		konkav			
(6)	9P1 601 147 8Z8	brillantsilber		4	PR:340
	9P1 601 147	Radzierkappe		4	PR:433,-446
		konkav			
(6)	9P1 601 147 88Z	brillantchromlack		4	PR:340
	9P1 601 147 A	Radzierkappe		4	PR:396,446
		konkav			
		farbig			
(6)	9P1 601 147 A 8Z8	brillantsilber		4	PR:340
	9P1 601 147 A	Radzierkappe		4	PR:433,446, 340
		konkav			
		farbig			
(6)	9P1 601 147 A 88Z	brillantchromlack		4	PR:340
	9P1 601 149	Radzierkappe		4	PR:395,-446
		konvex			
(6)	9P1 601 149 8Z8	brillantsilber		4	PR:340
	9P1 601 149	Radzierkappe		4	PR:397,398, -446
		konvex			
	9P1 601 149 88Z	brillantchromlack			PR:340

Modell: 982-17

Laufzeit: 2017>>

Pos	Teilenummer	Benennung	Bemerkung	St	Modellangabe
(6)	9P1 601 149	Radzierkappe konvex		4	PR:427,-446
	9P1 601 149 OC6	titan			PR:340
(6)	9P1 601 149 A	Radzierkappe konvex farbig		4	PR:395,446
	9P1 601 149 A 8Z8	brillantsilber			PR:340
(6)	9P1 601 149 A	Radzierkappe konvex farbig		4	PR:397,398, 446
	9P1 601 149 A 88Z	brillantchromlack			PR:340
(6)	9P1 601 149 A	Radzierkappe konvex farbig		4	PR:427,446
	9P1 601 149 A OC6	titan			PR:340
(6)	7PP 601 149 H	Radzierkappe		4	PR:439,340, -446
(6)	7PP 601 149 J	Radzierkappe farbig		4	PR:439,340, 446
7	997 361 405 00	Ausgleichsgewicht (selbstklebend) silber		X	
(7)	9P1 601 179	Ausgleichsgewicht (selbstklebend) schwarz		X	
(7)	997 361 410 00	Ausgleichsgewicht (selbstklebend) silber		X	
(7)	9P1 601 181	Ausgleichsgewicht (selbstklebend) schwarz		X	
(7)	997 361 415 00	Ausgleichsgewicht (selbstklebend) silber		X	
(7)	9P1 601 182	Ausgleichsgewicht (selbstklebend) schwarz		X	
(7)	997 361 420 00	Ausgleichsgewicht (selbstklebend) silber		X	
(7)	9P1 601 183	Ausgleichsgewicht (selbstklebend) schwarz		X	
(7)	997 361 425 00	Ausgleichsgewicht (selbstklebend) silber		X	
(7)	9P1 601 184	Ausgleichsgewicht (selbstklebend) schwarz		X	
(7)	997 361 430 00	Ausgleichsgewicht (selbstklebend) silber		X	
(7)	9P1 601 185	Ausgleichsgewicht (selbstklebend) schwarz		X	
(7)	997 361 435 00	Ausgleichsgewicht (selbstklebend) silber		X	
(7)	9P1 601 186	Ausgleichsgewicht (selbstklebend) schwarz		X	
(7)	997 361 440 00	Ausgleichsgewicht (selbstklebend)		X	

Modell: 982-17

Laufzeit: 2017>>

Pos	Teilenummer	Benennung	Bemerkung	St	Modellangabe
(7)	9P1 601 187	silber Ausgleichsgewicht (selbstklebend)		X	
(7)	997 361 445 00	schwarz Ausgleichsgewicht (selbstklebend)		X	
(7)	9P1 601 188	silber Ausgleichsgewicht (selbstklebend)		X	
(7)	997 361 450 00	schwarz Ausgleichsgewicht (selbstklebend)		X	
(7)	9P1 601 189	silber Ausgleichsgewicht (selbstklebend)		X	
(7)	997 361 455 00	schwarz Ausgleichsgewicht (selbstklebend)		X	
(7)	9P1 601 190	silber Ausgleichsgewicht (selbstklebend)		X	
(7)	997 361 460 00	schwarz Ausgleichsgewicht (selbstklebend)		X	
(7)	9P1 601 191	silber Ausgleichsgewicht (selbstklebend)		X	
(7)	997 361 465 00	schwarz Ausgleichsgewicht (selbstklebend)		X	
(7)	9P1 601 192	silber Ausgleichsgewicht (selbstklebend)		X	
(7)	997 361 470 00	schwarz Ausgleichsgewicht (selbstklebend)		X	
(7)	9P1 601 193	silber Ausgleichsgewicht (selbstklebend)		X	
(7)	997 361 475 00	schwarz Ausgleichsgewicht (selbstklebend)		X	
(7)	9P1 601 194	silber Ausgleichsgewicht (selbstklebend)		X	
(7)	997 361 480 00	schwarz Ausgleichsgewicht (selbstklebend)		X	
(7)	9P1 601 195	silber Ausgleichsgewicht (selbstklebend)		X	
(7)	997 361 485 00	schwarz Ausgleichsgewicht (selbstklebend)		X	
(7)	9P1 601 196	silber Ausgleichsgewicht (selbstklebend)		X	
(7)	997 361 490 00	schwarz Ausgleichsgewicht (selbstklebend)		X	
(7)	9P1 601 197	silber Ausgleichsgewicht (selbstklebend)		X	

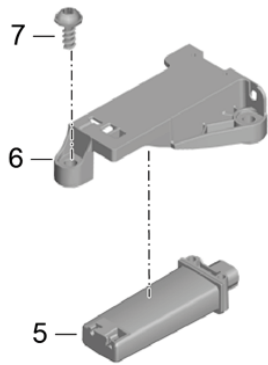
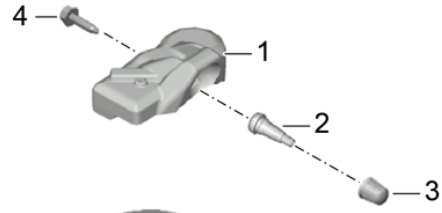
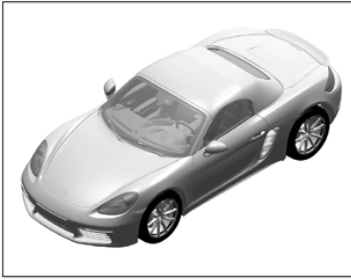
Modell: 982-17

Laufzeit: 2017>>

Pos	Teilenummer	Benennung	Bemerkung	St	Modellangabe
8	991 362 020 00	schwarz Notrad		1	PR:447
9	4L0 012 619 B	Reifendichtmittel		1	
10	996 361 521 00	Schutzhülle Notrad		1	PR:447
11	999 914 001 40	Plastikhandschuhe Teil hier nicht mehr verwenden		1	PR:447
12	5N0 012 615 C	Luftkompressor Notrad		1	
13	991 555 575 04	Halter für Kompressor mit:		1	
14	991 555 575 04 1E0	Deckel schwarz		1	
	991 555 765 03	Deckel			
	991 555 765 03 1E0	schwarz			

Modell: 982-17

Laufzeit: 2017>>



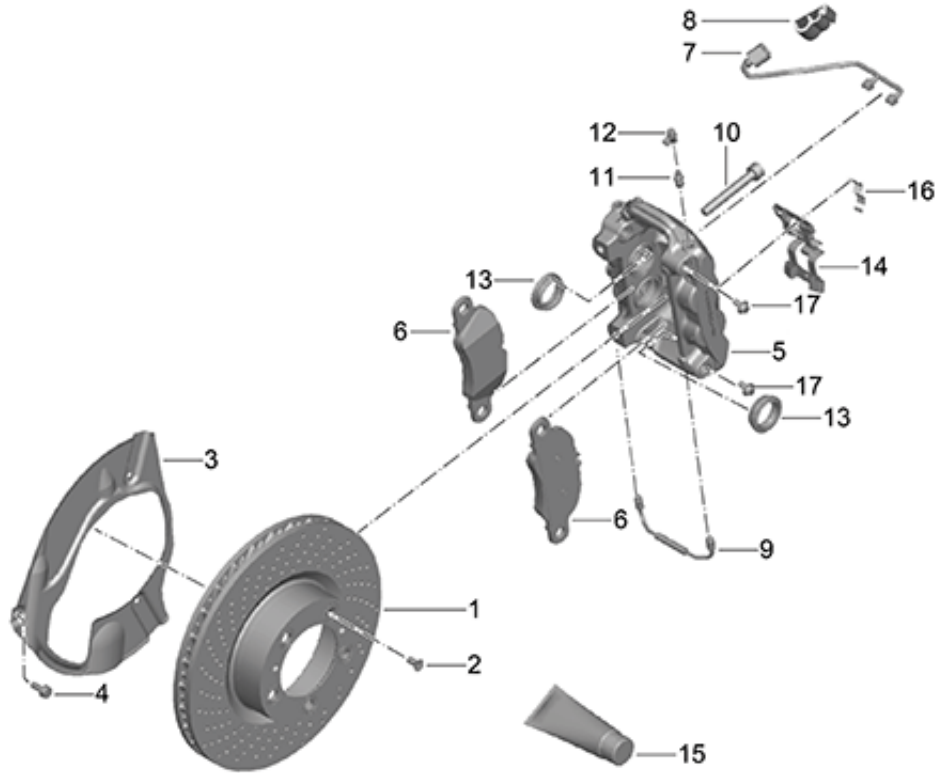
Modell: 982-17

Laufzeit: 2017>>

Pos	Teilenummer	Benennung	Bemerkung	St	Modellangabe
1	5Q0 907 275 B	Reifendruckkontrollsystem Sensor für Reifendruck Reifendruckkontrollsystem mitverwenden: Ventil		4	PR:482,483 PR:482
(1)	5Q0 907 275 C	Sensor für Reifendruck Reifendruckkontrollsystem mitverwenden: Ventil		4	PR:483
2	9P1 601 361	Ventil Reifendruckkontrollsystem schwarz		4	PR:UX7
(2)	9P1 601 361 A	Ventil Reifendruckkontrollsystem silber		4	PR:UX6
3	WHT 006 913	Ventilkappe für Ventileinheit schwarz		4	PR:UX7
(3)	N 908 729 01	Ventilkappe für Ventileinheit silber		4	PR:UX6
4	4D0 601 365	Innensechsrundschraube, selbstsichernd		4	
5	7PP 907 273 H	Steuergerät für Reifendruck- kontrolle		1	PR:482
(5)	9A7 907 273 00	Steuergerät für Reifendruck- kontrolle		1	PR:483
6	991 618 269 01	Halter		1	
7	999 919 241 01	Linsenkopfschraube		2	

Modell: 982-17

Laufzeit: 2017>>



Modell: 982-17

Laufzeit: 2017>>

Pos	Teilenummer	Benennung	Bemerkung	St	Modellangabe
		Scheibenbremse Vorderachse			
1	997 351 401 01	Bremsscheibe	links vorn	1	PR:008,-450
(1)	997 351 402 01	Bremsscheibe	rechts vorn	1	PR:008,-450
(1)	9P1 615 301 A	Bremsscheibe	links vorn	1	PR:009,-450
(1)	9P1 615 302 A	Bremsscheibe	rechts vorn	1	PR:009,-450
(1)	981 351 031 01	Bremsscheibe	links vorn	1	PR:450
(1)	981 351 032 01	Bremsscheibe	rechts vorn	1	PR:450
2	900 269 047 03	Senkschraube M 6 X 12 - MK		4	
3	981 351 801 00	Abdeckblech	links	1	PR:-450
(3)	981 351 802 00	Abdeckblech	rechts	1	PR:-450
(3)	991 351 801 01	Abdeckblech	links	1	PR:450
(3)	991 351 802 01	Abdeckblech	rechts	1	PR:450
4	999 217 116 01	Sechskantschraube M6 X 16		6	
5	997 351 421 0F	Festsattel ohne Bremsbeläge mitverwenden:	links 999 067 053 09	1 2	PR:008,-450
		Entfallteil			
(5)	9P1 615 123 H	Festsattel ohne Bremsbeläge mitverwenden:	links 999 067 053 09	1 2	PR:008,-450
(5)	997 351 422 0F	Festsattel ohne Bremsbeläge mitverwenden:	rechts 999 067 053 09	1 2	PR:008,-450
		Entfallteil			
(5)	9P1 615 124 H	Festsattel ohne Bremsbeläge mitverwenden:	rechts 999 067 053 09	1 2	PR:008,-450
(5)	982 615 123 C	Festsattel ohne Bremsbeläge mitverwenden:	links 999 067 053 09	1 2	PR:009,-450
(5)	982 615 124 C	Festsattel ohne Bremsbeläge mitverwenden:	rechts 999 067 053 09	1 2	PR:009,-450
(5)	991 351 425 34	Festsattel ohne Bremsbeläge mitverwenden:	links 999 067 053 09	1 2	PR:450
		Entfallteil			
(5)	9P1 615 123 N	Festsattel ohne Bremsbeläge mitverwenden:	links 999 067 053 09	1 2	PR:450
(5)	991 351 426 34	Festsattel ohne Bremsbeläge mitverwenden:	rechts 999 067 053 09	1 2	PR:450
		Entfallteil			
(5)	9P1 615 124 N	Festsattel ohne Bremsbeläge mitverwenden:	rechts 999 067 053 09	1 2	PR:450
6	981 351 939 00	1 Satz Bremsbeläge für Scheibenbremse Bremsbelag	vorn 999 067 053 09	1 4	PR:008,-450
		mitverwenden:			
(6)	9P1 698 151 A	1 Satz Bremsbeläge für Scheibenbremse 4X 9P1615115A	vorn 999 067 053 09	1 4	PR:009,-450
		mitverwenden:			
(6)	991 351 948 02	1 Satz Bremsbeläge für Scheibenbremse mitverwenden:	vorn 999 067 053 09	1 4	PR:450
		Befestigungsteile mitverwenden:			
7	991 609 165 00	Warngeberleitung (Bremsbelagverschleissanzeige)		2	PR:-450
(7)	991 609 181 00	Warngeberleitung (Bremsbelagverschleissanzeige)		2	PR:450
8	944 612 627 00	Leitungshalter für Warngeberleitung (Bremsbelagverschleissanzeige)		2	
9	997 351 961 01	Verbindungsleitung		2	PR:008,-450

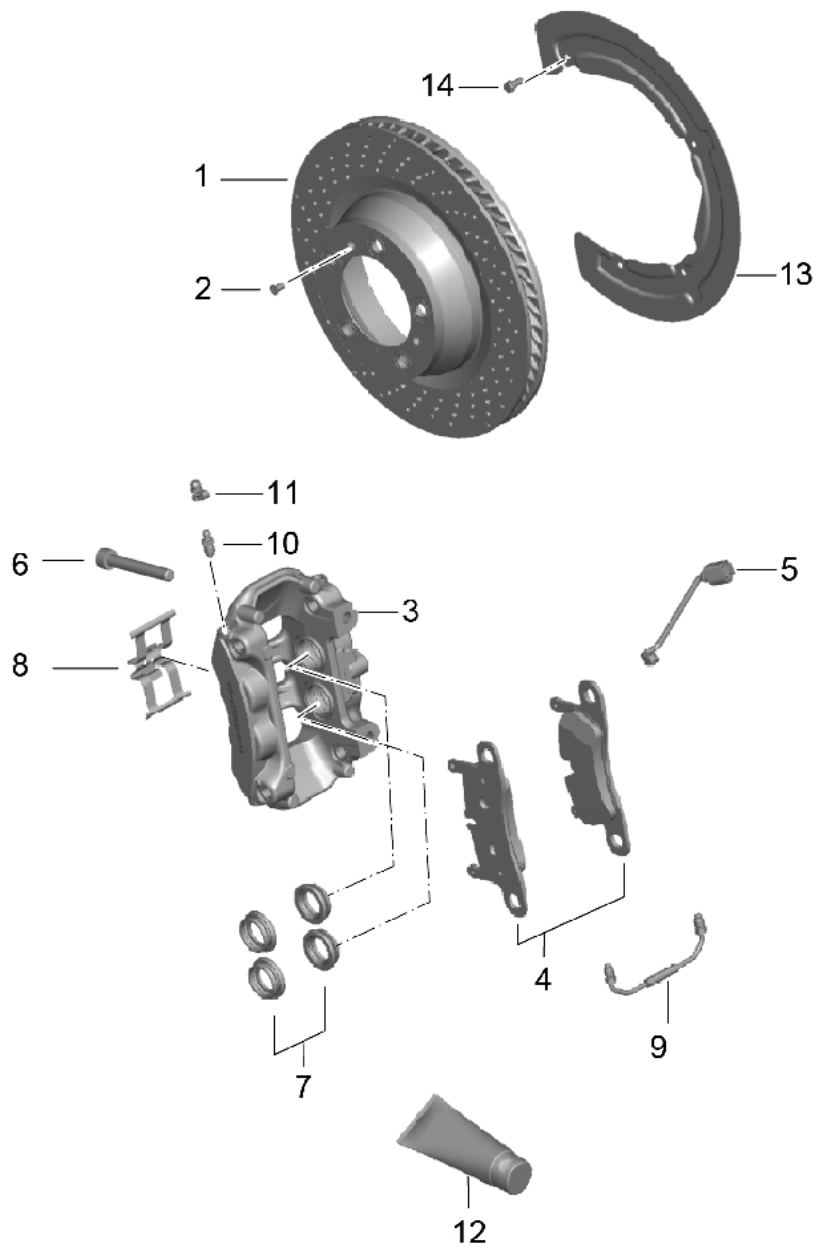
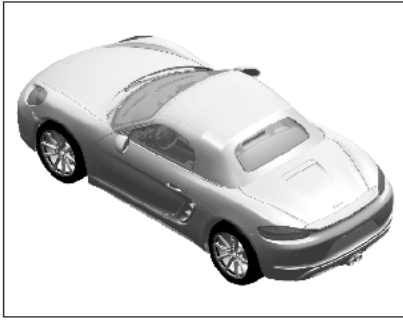
Modell: 982-17

Laufzeit: 2017>>

Pos	Teilenummer	Benennung	Bemerkung	St	Modellangabe
(9)	9P1 615 175	Festsattel Verbindungsleitung		2	PR:009,-450
(9)	991 351 961 11	Festsattel Verbindungsleitung		2	PR:450
10	999 067 053 09	Festsattel Zylinderschraube M 12 X 1,5 X 85		4	
11	997 352 919 00	Entlüfterventil		1	PR:008,-450
(11)	8A0 615 273	Entlüfterventil		1	PR:009,-450
(11)	997 352 917 00	Entlüfterventil		1	PR:450
12	930 351 927 00	Staubkappe		2	PR:008,-450
(12)	211 611 483	Staubkappe		2	PR:009,-450
13	996 351 915 01	Reparatursatz Schutzkappen 38 MM		X	PR:-450
(13)	951 352 917 01	Reparatursatz Schutzkappen 30 MM		X	PR:450
(13)	996 352 915 00	Reparatursatz Schutzkappen 32 MM		X	PR:450
14	997 351 959 01	Feder		2	PR:008,-450
(14)	9P1 615 157	Reparatursatz Feder		2	PR:009,-450
(14)	970 351 959 01	Reparatursatz Feder		2	PR:450
15	000 043 117 00	Reparatursatz Bremszylinderpaste 50 G		X	
(15)	000 043 020 00	Montagepaste 100 G		X	
16	991 352 960 00	Kabelhalter		2	PR:450
17	9A7 008 689 00	Bundschraube M 8 X 16		4	PR:-450

Modell: 982-17

Laufzeit: 2017>>



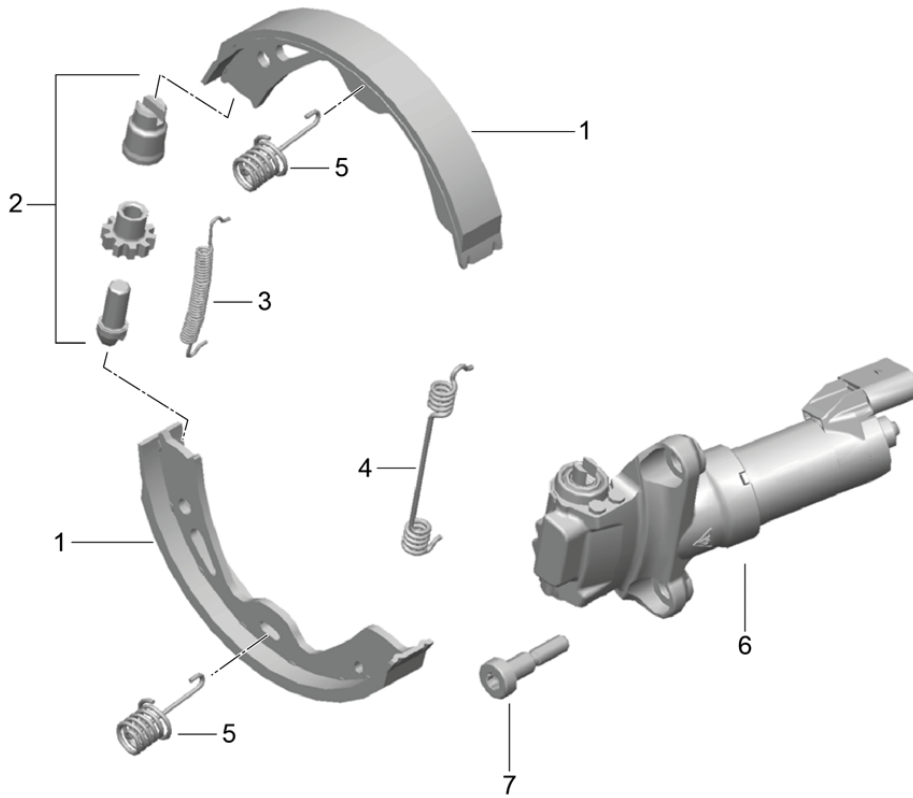
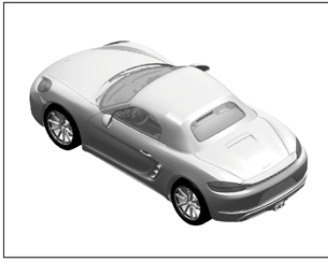
Modell: 982-17

Laufzeit: 2017>>

Pos	Teilenummer	Benennung	Bemerkung	St	Modellangabe
		Scheibenbremse			
		Hinterachse			
1	987 352 401 01	Bremsscheibe	hinten	2	PR:-450
(1)	981 352 031 01	Bremsscheibe	links hinten	1	PR:450
(1)	981 352 032 01	Bremsscheibe	rechts hinten	1	PR:450
2	900 269 047 03	Senkschraube M 6 X 12		4	
3	986 352 423 03	Festsattel ohne Bremsbeläge mitverwenden:	links 999 073 402 01	1 2	PR:008,-450
(3)	986 352 424 03	Festsattel ohne Bremsbeläge mitverwenden:	rechts 999 073 402 01	1 2	PR:008,-450
(3)	986 352 423 11	Festsattel ohne Bremsbeläge mitverwenden:	links 999 073 402 01	1 2	PR:009,-450
(3)	986 352 424 11	Festsattel ohne Bremsbeläge mitverwenden:	rechts 999 073 402 01	1 2	PR:009,-450
(3)	996 352 423 32	Festsattel ohne Bremsbeläge mitverwenden:	links 999 067 053 09	1 2	PR:450
(3)	996 352 424 32	Festsattel ohne Bremsbeläge mitverwenden:	rechts 999 067 053 09	1 2	PR:450
4	987 352 939 01	1 Satz Bremsbeläge für Scheibenbremse	hinten	1	PR:-450
			999 073 402 01	4	
		mitverwenden:			
(4)	997 352 948 00	1 Satz Bremsbeläge für Scheibenbremse	hinten	1	PR:450
			999 067 053 09	4	
		mitverwenden:			
5	981 609 163 00	Warngeberleitung (Bremsbelagverschleissanzeige)		2	
6	999 073 402 01	Zylinderschraube M 12 X 1,5 X 72		4	PR:-450
(6)	999 067 053 09	Zylinderschraube M 12 X 1,5 X 85		4	PR:450
7	951 352 917 00	Reparatursatz Schutzkappen 28 MM		1	
(7)	951 352 917 01	Reparatursatz Schutzkappen 30 MM		1	
8	996 352 959 01	Reparatursatz Feder		2	PR:-450
(8)	996 352 959 30	Reparatursatz Befestigungsteile		2	PR:450
9	996 352 961 02	Verbindungsleitung	links	1	PR:-450
(9)	996 352 962 02	Verbindungsleitung	rechts	1	PR:-450
(9)	996 352 961 31	Verbindungsleitung		2	PR:450
10	997 352 919 00	Entlüfterventil		1	PR:-450
(10)	997 352 917 00	Entlüfterventil		4	PR:450
11	930 351 927 00	Staubkappe		1	
		Reparatursatz			
13	981 352 801 02	Abdeckblech	links	1	
(13)	981 352 802 02	Abdeckblech	rechts	1	
14	999 217 116 01	Sechskantschraube M 6 X 16		10	

Modell: 982-17

Laufzeit: 2017>>



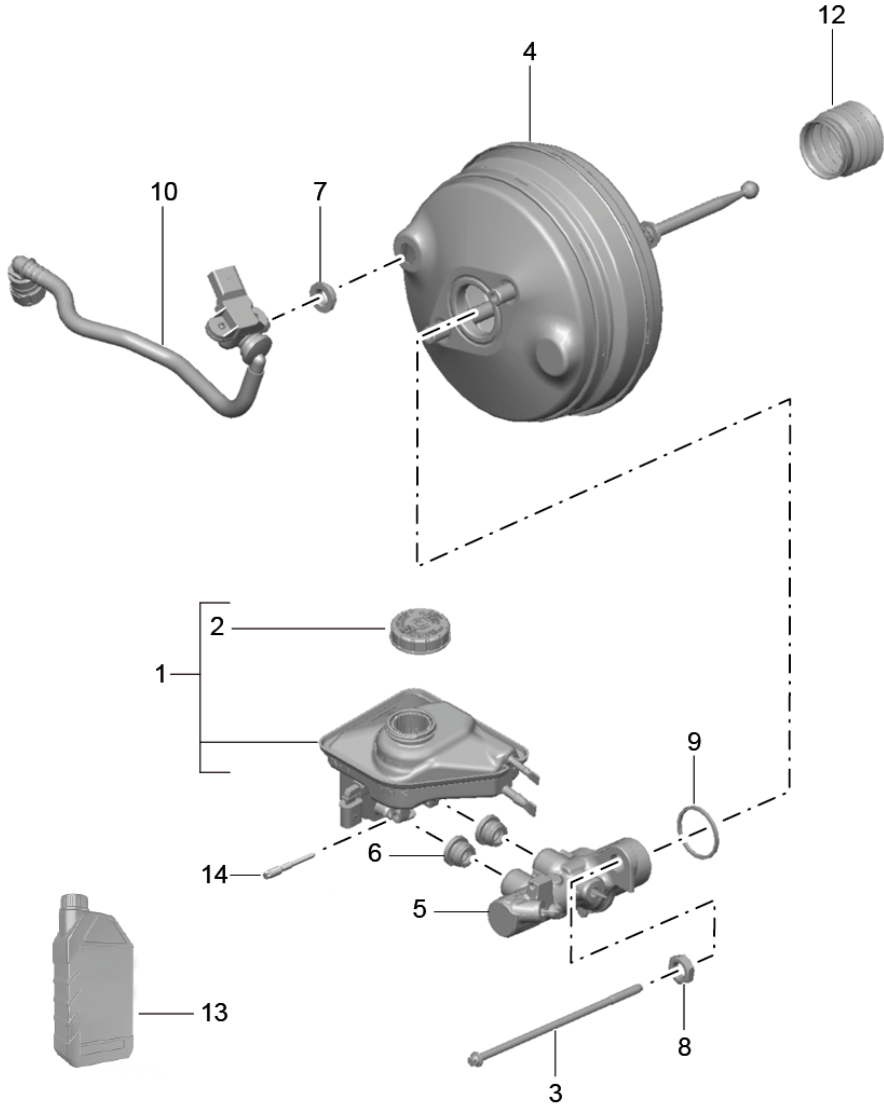
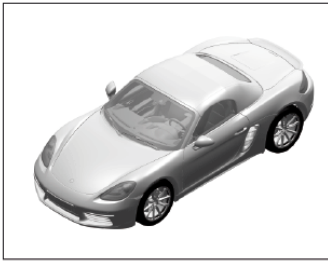
Modell: 982-17

Laufzeit: 2017>>

Pos	Teilenummer	Benennung	Bemerkung	St	Modellangabe
1	970 352 993 02	Feststellbremse Bremsbacke Reparatursatz bestehend aus: Bremsbacke mitverwenden: Befestigungsteile D >> - 13.05.2016 Entfallteil		1 4	
1	298 698 533	Bremsbacke Reparatursatz bestehend aus: Bremsbacke mitverwenden: Befestigungsteile D >> - 13.05.2016		1 4	
1	971 698 533	Bremsbacke Reparatursatz bestehend aus: Bremsbacke mitverwenden: Befestigungsteile D - 16.05.2016>>		1 4	
2	298 609 723	Nachstellschraube		2	
3	298 609 717	Zugfeder		2	
4	298 609 715	Zugfeder		2	
5	298 609 583	Druckfeder		4	
6	298 609 404	Stellmotor	links	1	
(6)	298 609 403	Stellmotor	rechts	1	
7	999 073 452 01	Schraube M 8 X 38		4	

Modell: 982-17

Laufzeit: 2017>>



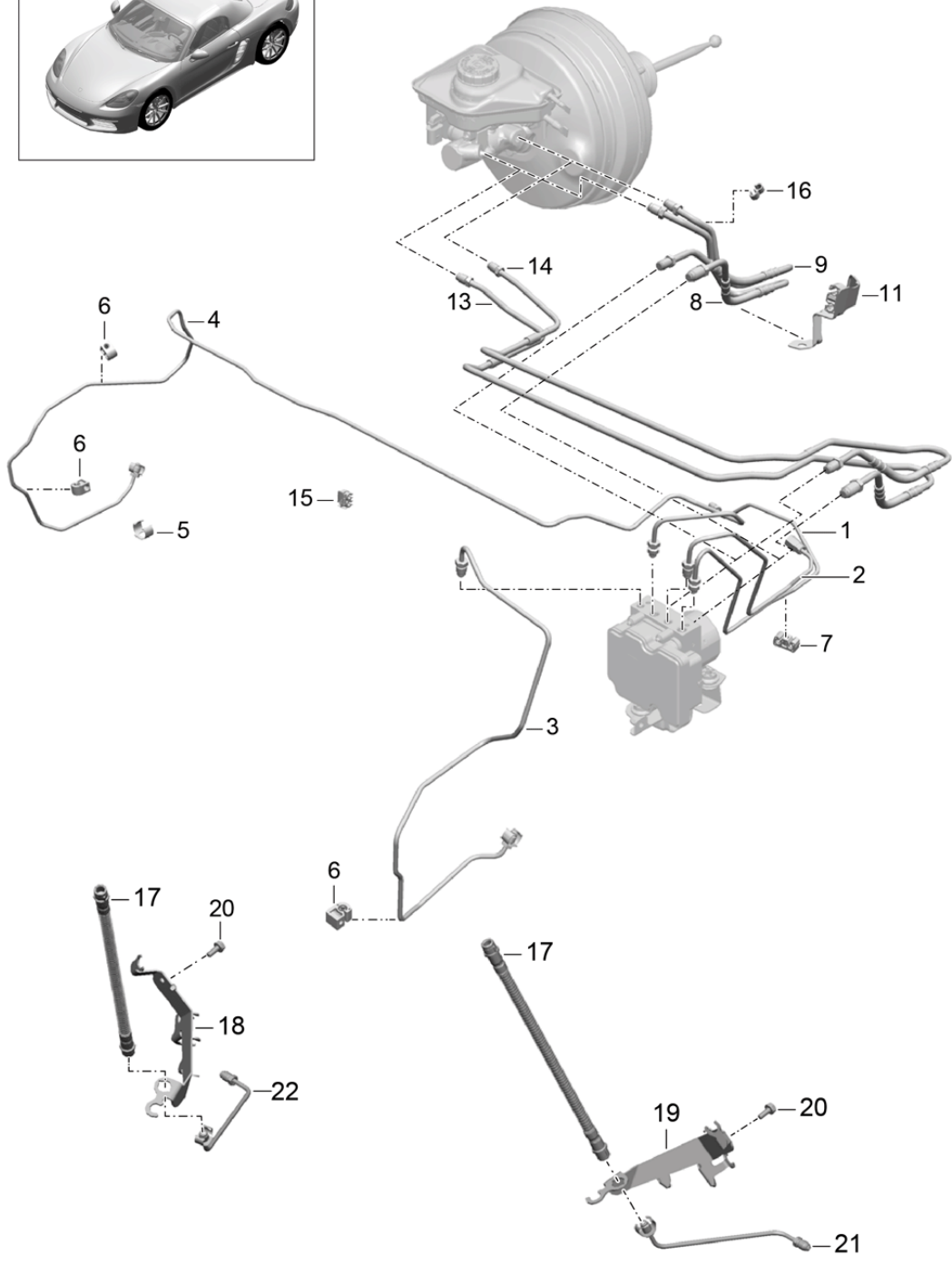
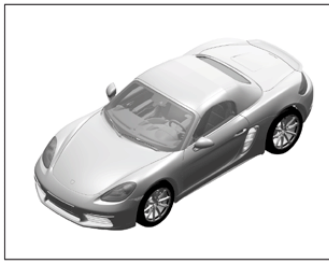
Modell: 982-17

Laufzeit: 2017>>

Pos	Teilenummer	Benennung	Bemerkung	St	Modellangabe
1	991 355 013 02	Hauptbremszylinder		1	
2	5Q0 611 349 A	Bremskraftverstärker Ausgleichsbehälter		1	"USA"
(2)	5Q0 611 349 B	Verschlussdeckel für Aus- gleichbehälter		1	- "USA"
3	991 355 929 00	Zylinderschraube M 8 X 196,9 X 31,9		2	
4	991 355 125 28	Bremskraftverstärker		1	
5	981 355 130 27	Hauptbremszylinder		1	
6	958 355 922 00	Dichtgummi		2	
7		Ausgleichsbehälter Dichtung nur in Verbindung mit: Bremskraftverstärker		1	
8	970 355 925 00	Mutter M 16 X 8		2	
9	993 355 212 00	Dichtung		2	
10	991 355 577 04	Unterdruckleitung		1	PR:098
(10)	991 355 578 02	Unterdruckleitung		1	PR:099
12	970 355 969 00	Faltenbalg		1	
13	000 043 210 82	Bremsflüssigkeit	1,0Ltr.	X	
13	000 043 210 86	Bremsflüssigkeit	30Ltr.	X	
14	WHT 005 308	Stiftschraube mit Bund M 5 X 51		1	

Modell: 982-17

Laufzeit: 2017>>



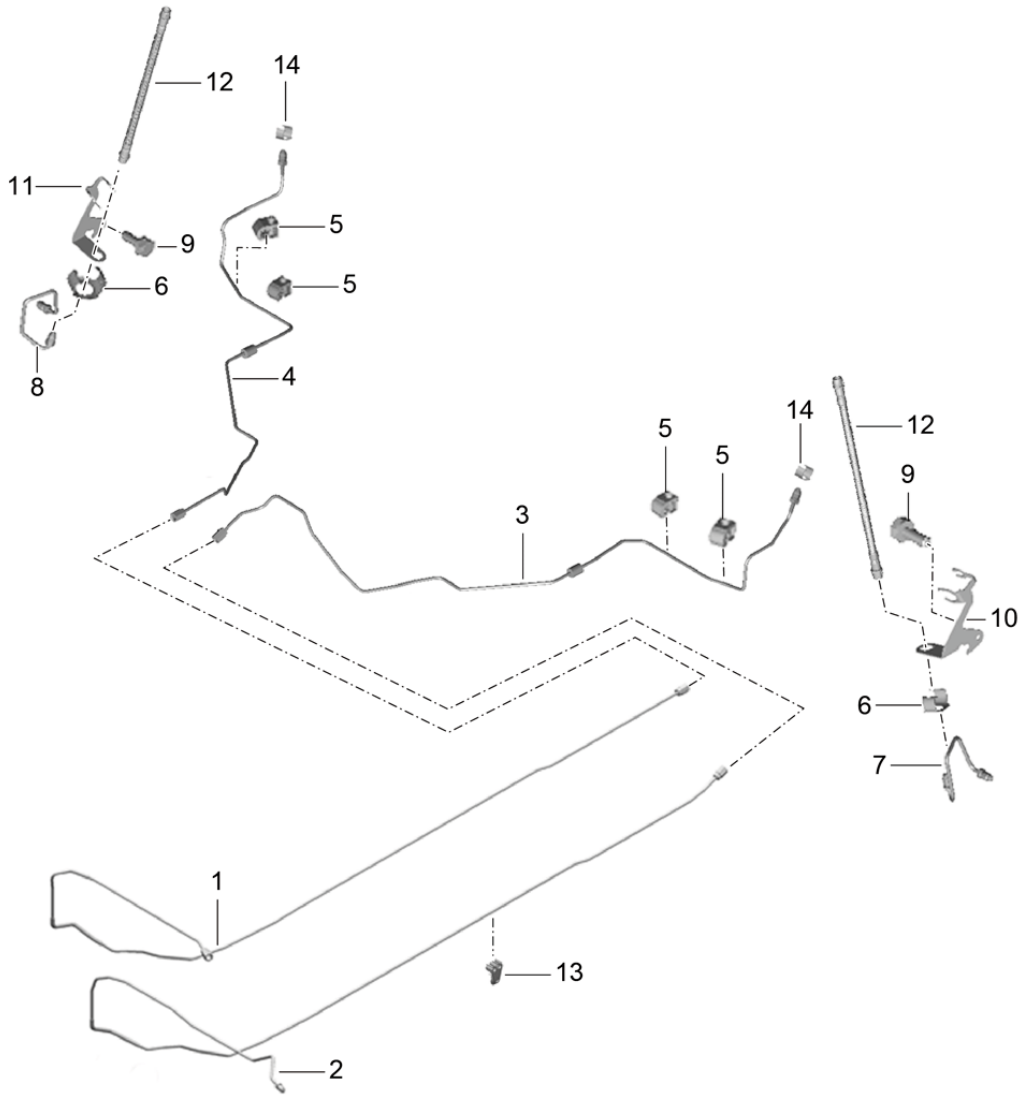
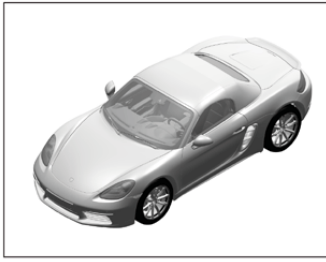
Modell: 982-17

Laufzeit: 2017>>

Pos	Teilenummer	Benennung	Bemerkung	St	Modellangabe
		Bremsleitungen Vorderwagen	vorn		
1	991 355 316 12	Bremsleitung		1	
2	991 355 315 07	Bremsleitung		1	
3	991 355 175 05	Bremsleitung		1	
4	991 355 176 06	Bremsleitung		1	
6	95B 611 797	Clip 4,75-6,0		4	
7	8K0 611 797 G	Halter für Bremsleitung		2	
8	991 355 311 30	Bremsleitung		1	PR:098
9	991 355 313 29	Bremsleitung		1	PR:098
11	991 355 509 10	Halter		1	PR:099
13	991 355 312 31	Bremsleitung		1	PR:099
14	991 355 314 30	Bremsleitung		1	PR:099
15	991 355 508 01	Halter		2	PR:099
16	999 591 897 40	Halter 8,00/8,00		1	PR:098
(16)	999 591 897 40	Halter 8,00/8,00		3	PR:099
17	991 355 137 01	Bremsschlauch		2	
18	9P1 611 845	Halter	links	1	
19	9P1 611 846	Halter	rechts	1	
20	999 217 116 01	Sechskantschraube M 6 X 16		2	
21	991 355 581 02	Bremsleitung	links	1	PR:-450
(21)	991 355 581 03	Bremsleitung	links	1	PR:450
22	991 355 582 02	Bremsleitung	rechts	1	PR:-450
(22)	991 355 582 03	Bremsleitung	rechts	1	PR:450

Modell: 982-17

Laufzeit: 2017>>



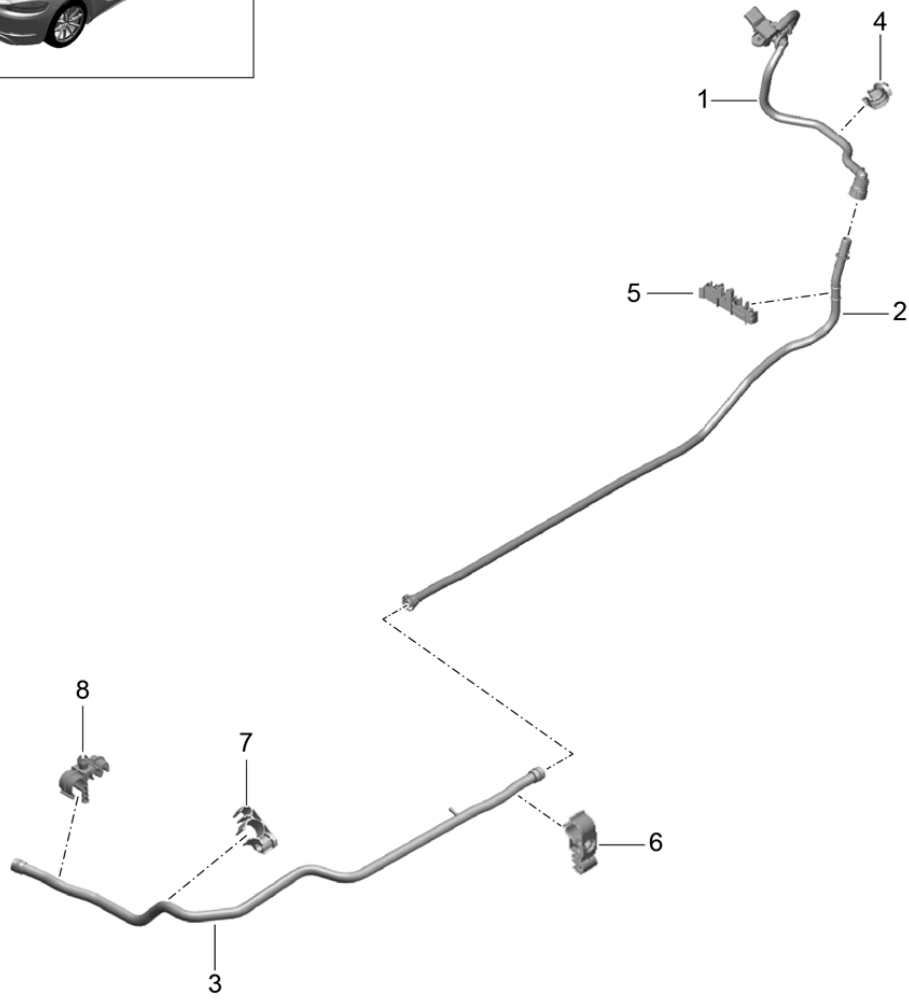
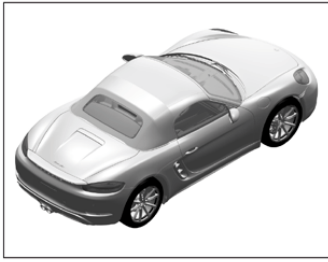
Modell: 982-17

Laufzeit: 2017>>

Pos	Teilenummer	Benennung	Bemerkung	St	Modellangabe
		Bremsleitungen Unterboden	mitte hinten		
1	991 355 179 11	Bremsleitung		1	
2	991 355 177 13	Bremsleitung		1	
3	982 611 741 A	Bremsleitung	links	1	
4	982 611 742 A	Bremsleitung	rechts	1	
5	9A7 616 739 00	Befestigungsclip 2 X 6,1 X 8		3	PR:480
(5)	95B 611 797	Clip 4,75-6,0		1	PR:480
(5)	95B 611 797	Clip 4,75-6,0		4	PR:250
6	982 611 793 A	Halter Bremsleitung		2	
7	981 355 581 02	Bremsleitung	links	1	PR:-450
(7)	981 355 581 03	Bremsleitung	links	1	PR:450
8	981 355 582 02	Bremsleitung	rechts	1	PR:-450
(8)	981 355 582 03	Bremsleitung	rechts	1	PR:450
9	999 217 116 01	Sechskantschraube M 6 X 16		2	
10	981 355 501 01	Halter Bremsschlauch	links	1	
11	981 355 502 01	Halter Bremsschlauch	rechts	1	
12	991 355 137 01	Bremsschlauch		2	
13	991 355 510 02	Halter Clip		2	
14	997 355 331 00	Haltefeder		2	

Modell: 982-17

Laufzeit: 2017>>



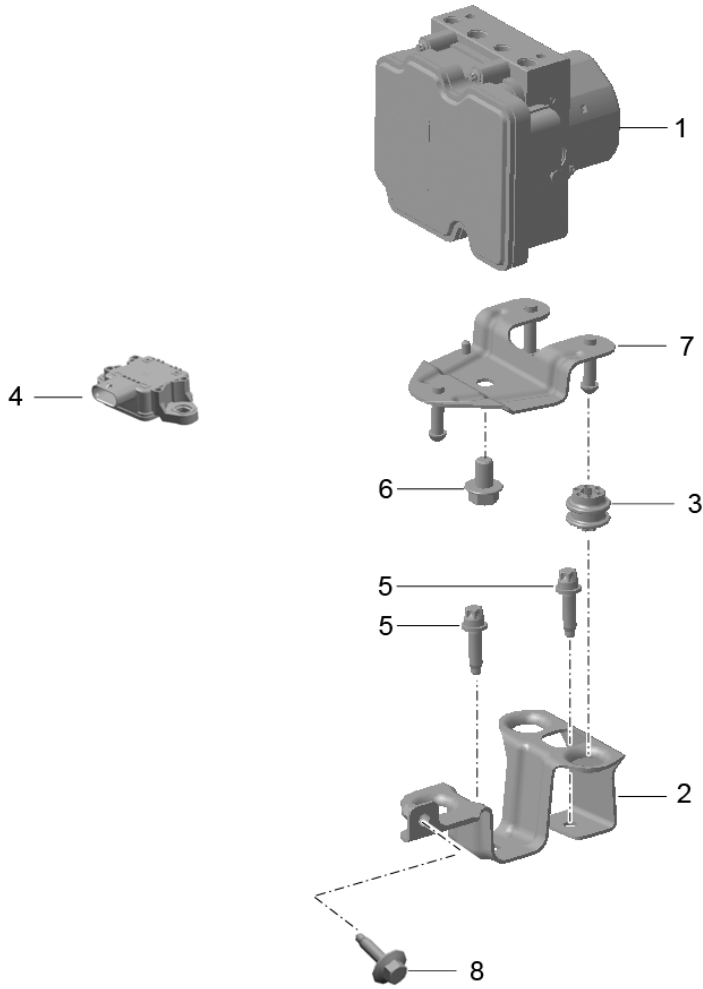
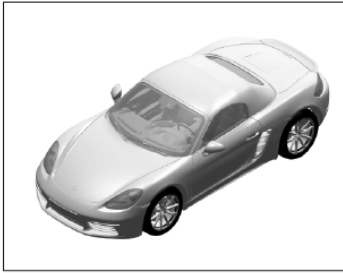
Modell: 982-17

Laufzeit: 2017>>

Pos	Teilenummer	Benennung	Bemerkung	St	Modellangabe
		Unterdruckleitung Bremskraftverstärker	vorn mitte hinten		
1	991 355 577 04	Unterdruckleitung	Llkg	1	PR:098
(1)	991 355 578 02	Unterdruckleitung	Rlkg	1	PR:099
2	991 355 571 02	Unterdruckleitung		1	
3	982 611 923	Unterdruckleitung		1	
4	999 507 968 41	Clip 15,0		1	
5	991 355 507 50	Halter		1	
		Unterdruckleitung			
6	991 355 512 02	Halter		1	
		Unterdruckleitung			
7	982 611 791 A	Halter		1	
		Unterdruckleitung			
8	982 611 793 A	Halter		1	
		Unterdruckleitung			

Modell: 982-17

Laufzeit: 2017>>



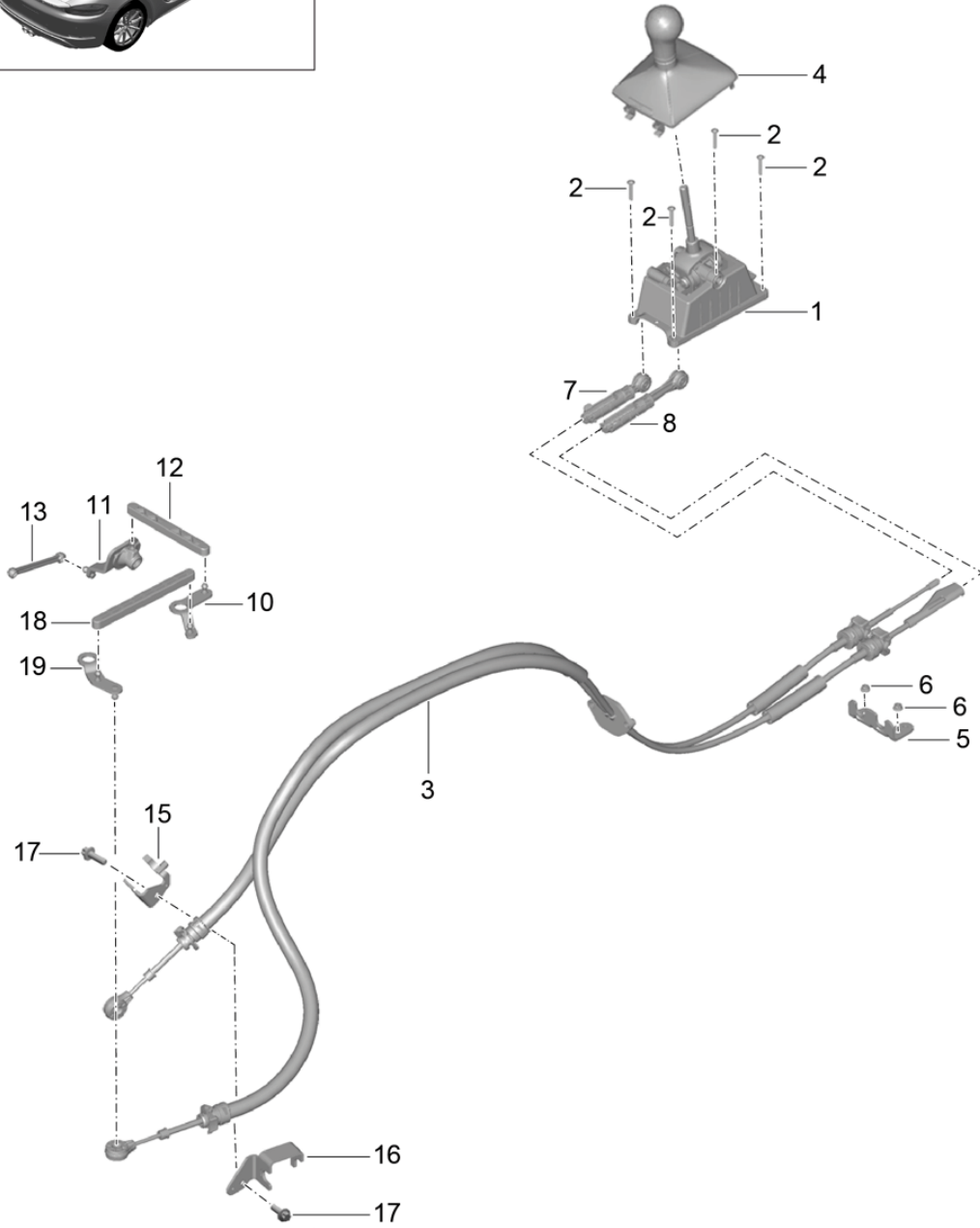
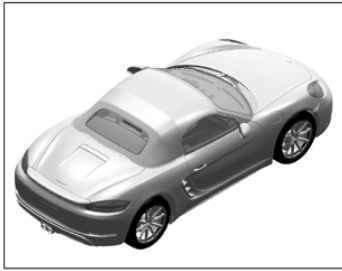
Modell: 982-17

Laufzeit: 2017>>

Pos	Teilenummer	Benennung	Bemerkung	St	Modellangabe
		Hydroaggregat			
		Anti-Blockiersystem -ABS-			
		Steuerung			
1	982 698 517	Hydroaggregat		1	
2	991 355 033 01	Halter		1	
3	958 355 177 10	Anschlagpuffer		3	
4	991 606 145 03	Sensor		1	
5	999 073 556 01	Sechskantschraube M 8 X 30		2	
6	900 378 346 01	Sechskantschraube M 10 X 1 X 16		1	
7	991 355 135 01	Halter, Oberteil	oben	1	
8	N 909 995 02	Sechskantbundschrabe AM 6 X 25		1	

Modell: 982-17

Laufzeit: 2017>>



Modell: 982-17

Laufzeit: 2017>>

Pos	Teilenummer	Benennung	Bemerkung	St	Modellangabe
		Getriebebeschaltung			PR: 480
1	981 424 010 00	Schaltgetriebe		1	
2	999 919 281 01	Schaltbock für Schalthebel		4	
		Linsenschraube			
		5 X 30			
3	982 711 007	Seilzug für Schaltbetätigung		1	
		Getriebebeschaltung			
4	982 711 141 P	Schalthebelknopf (Leder)		1	PR: -XHC, -XHH, -XLM, -XYC
	982 711 141 P 8YR	schwarz			
(4)	982 711 141 Q	Schalthebelknopf		1	PR: XHH
	982 711 141 Q 8YR	carbon			
	982 711 141 Q 8YR	schwarz	-AD, AG, AJ, AS, AZ, BM, BT, BW, PM, PT, PW, TD, 99		
	982 711 141 Q PL1	achatgrau	-FD, FG, FJ, FS, FZ		
	982 711 141 Q 9H6	luxorbeige	-UD, UG, UJ, US, UZ		
	982 711 141 Q OK6	sattelbraun	-SZ		
	982 711 141 Q OG6	bordeauxrot	-LZ		
	982 711 141 Q OH7	graphitblau	-HZ, TG		
	982 711 141 Q 8C0	espresso	-NE, BY		
(4)	982 711 141 R	Schalthebelknopf		1	PR: XHC
	982 711 141 R 8YR	mahagoni			
	982 711 141 R 8YR	schwarz	-AD, AG, AJ, AS, AZ, BM, BT, BW, PM, PT, PW, TD, 99		
	982 711 141 R PL1	mahagoni/achatgrau	-FD, FG, FJ, FS, FZ		
	982 711 141 R 9H6	mahagoni/luxorbeige	-UD, UG, UJ, US, UZ		
	982 711 141 R OK6	mahagoni/sattelbraun	-SZ		
	982 711 141 R OG6	mahagoni/bordeauxrot	-LZ		
	982 711 141 R OH7	mahagoni/graphitblau	-HZ, TG		
	982 711 141 R 8C0	mahagoni/espresso	-NE, BY		
(4)	982 711 141 S	Schalthebelknopf		1	PR: XYC
	982 711 141 S 8YR	aluminium			
	982 711 141 S 8YR	schwarz	-AD, AG, AJ, AS, AZ, BM, BT, BW, PM, PT, PW, TD, 99		
	982 711 141 S PL1	achatgrau	-FD, FG, FJ, FS, FZ		
	982 711 141 S 9H6	luxorbeige	-UD, UG, UJ, US, UZ		
	982 711 141 S OK6	sattelbraun	-SZ		
	982 711 141 S OG6	bordeauxrot	-LZ		
	982 711 141 S OH7	graphitblau	-HZ, TG		
	982 711 141 S 8C0	espresso	-NE, BY		
(4)	982 711 141 T	Schalthebelknopf (Alcantara)		1	PR: XLM
	982 711 141 T 2W0	schwarz			
5	991 424 163 00	Lagerbock		1	
6	999 084 629 01	Sechskantmutter		2	
		BM 6			
7	991 424 145 00	Befestigungselement		1	
		für			
		Seilzug			
		einstellbar			
8	991 424 147 00	Befestigungselement		1	

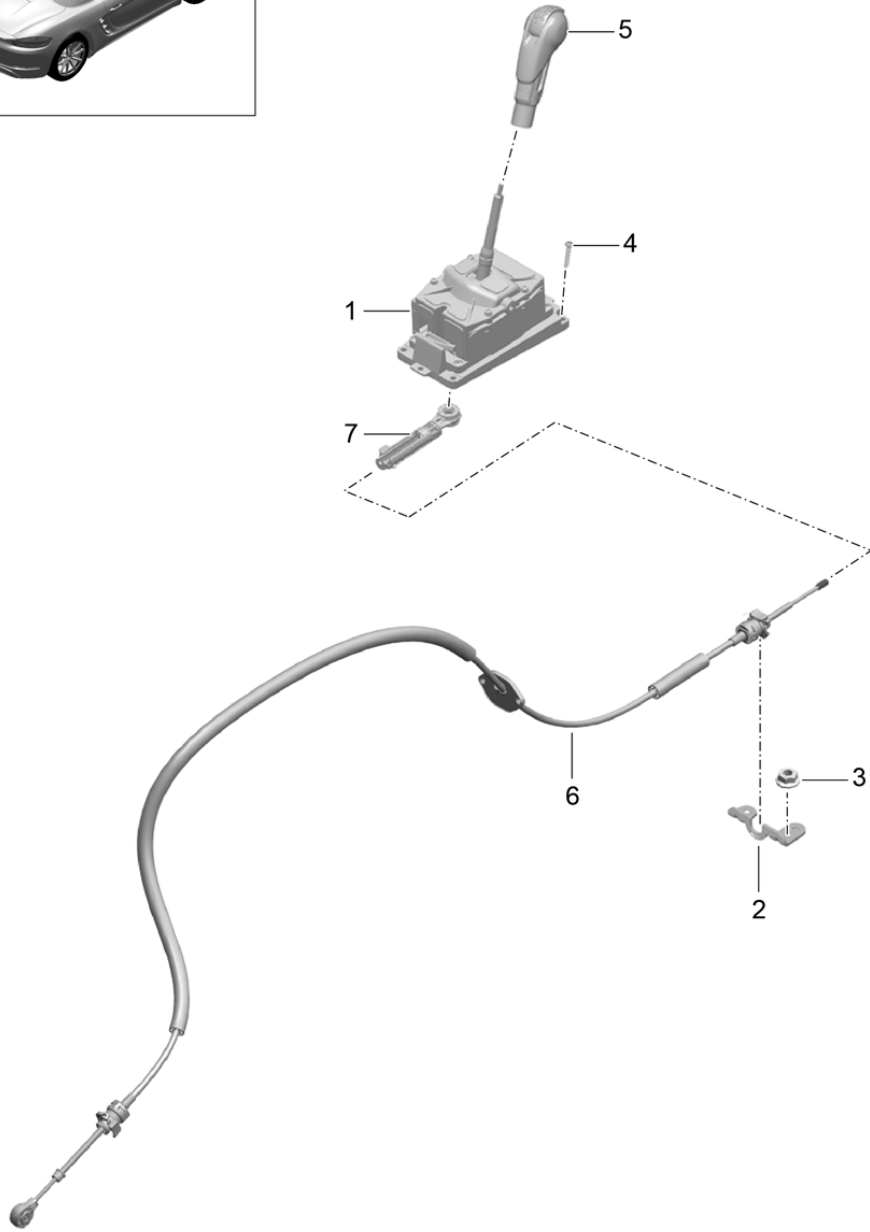
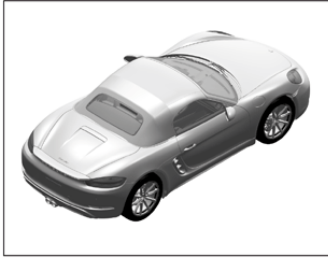
Modell: 982-17

Laufzeit: 2017>>

Pos	Teilenummer	Benennung	Bemerkung	St	Modellangabe
9	000 043 205 93	für Seilzug einstellbar Schmierfett 1 Tube 100 G		X	
10	982 711 201	Umlenkhebel Getriebeschaltung	vorn	1	
11	981 424 023 00	Hebel		1	
12	987 424 131 10	Gelenkstange		1	
13	981 424 035 00	Verbindungsstange		1	
15	981 424 065 02	Halter		1	
16	982 711 583	Halter		1	
17	900 385 098 01	Torxschraube BM 8 X 25		2	
18	982 711 364	Gelenkstange		1	
19	982 711 202	Umlenkhebel Getriebeschaltung	hinten	1	

Modell: 982-17

Laufzeit: 2017>>



Modell: 982-17

Laufzeit: 2017>>

Pos	Teilenummer	Benennung	Bemerkung	St	Modellangabe
1	9G1 426 011 10	Wählhebel - PDK - Wählbock		1	PR: 250
		mit:			
2	9G1 426 209 00	Gehäuse Lagerbock		1	
3	999 084 629 01	Sechskantmutter M 6 SB		2	
4	999 919 281 01	Linsenschraube 5 X 30		4	
5	9G1 426 069 30	Wählgriff Leder		1	PR: -XHD, -XHJ, -XLN, -XYA, -XYH
	9G1 426 069 30 8YR	schwarz	-AD, AG, AJ, AS, AZ, BM, BT, BW, PM, PT, PW, TD, 99		
	9G1 426 069 30 OG6	bordeauxrot	-LZ		
	9G1 426 069 30 PL1	achatgrau	-FD, FG, FJ, FS, FZ		
	9G1 426 069 30 OH7	graphitblau	-HZ, TG		
	9G1 426 069 30 OK6	sattelbraun	-SZ		
	9G1 426 069 30 8C0	espresso	-NE, BY		
	9G1 426 069 30 9H6	luxorbeige	-UD, UG, UJ, US, UZ		
(5)	9G1 426 980 11	Wählhebel aluminium		1	PR: XYA
	9G1 426 980 11 8YR	schwarz	-AD, AG, AJ, AS, AZ, BM, BT, BW, PM, PT, PW, TD, 99		
	9G1 426 980 11 OG6	bordeauxrot	-LZ		
	9G1 426 980 11 PL1	achatgrau	-FD, FG, FJ, FS, FZ		
	9G1 426 980 11 OH7	graphitblau	-HZ, TG		
	9G1 426 980 11 OK6	sattelbraun	-SZ		
	9G1 426 980 11 8C0	espresso	-NE, BY		
	9G1 426 980 11 9H6	luxorbeige	-UD, UG, UJ, US, UZ		
(5)	9G1 426 980 13	Wählgriff carbon		1	PR: XHJ
	9G1 426 980 13 8YR	schwarz	-AD, AG, AJ, AS, AZ, BM, BT, BW, PM, PT, PW, TD, 99		
	9G1 426 980 13 OG6	bordeauxrot	-LZ		
	9G1 426 980 13 PL1	achatgrau	-FD, FG, FJ, FS, FZ		
	9G1 426 980 13 OH7	graphitblau	-HZ, TG		
	9G1 426 980 13 OK6	sattelbraun	-SZ		
	9G1 426 980 13 8C0	espresso	-NE, BY		
	9G1 426 980 13 9H6	luxorbeige	-UD, UG, UJ, US, UZ		
(5)	9G1 426 980 14	Wählgriff mahagoni		1	PR: XHD
	9G1 426 980 14 8YR	schwarz	-AD, AG, AJ, AS, AZ, BM, BT, BW, PM, PT, PW, TD, 99		
	9G1 426 980 14 OG6	mahagoni/bordeauxrot	-LZ		
	9G1 426 980 14 PL1	mahagoni/achatgrau	-FD, FG, FJ, FS, FZ		
	9G1 426 980 14 OH7	mahagoni/graphitblau	-HZ, TG		

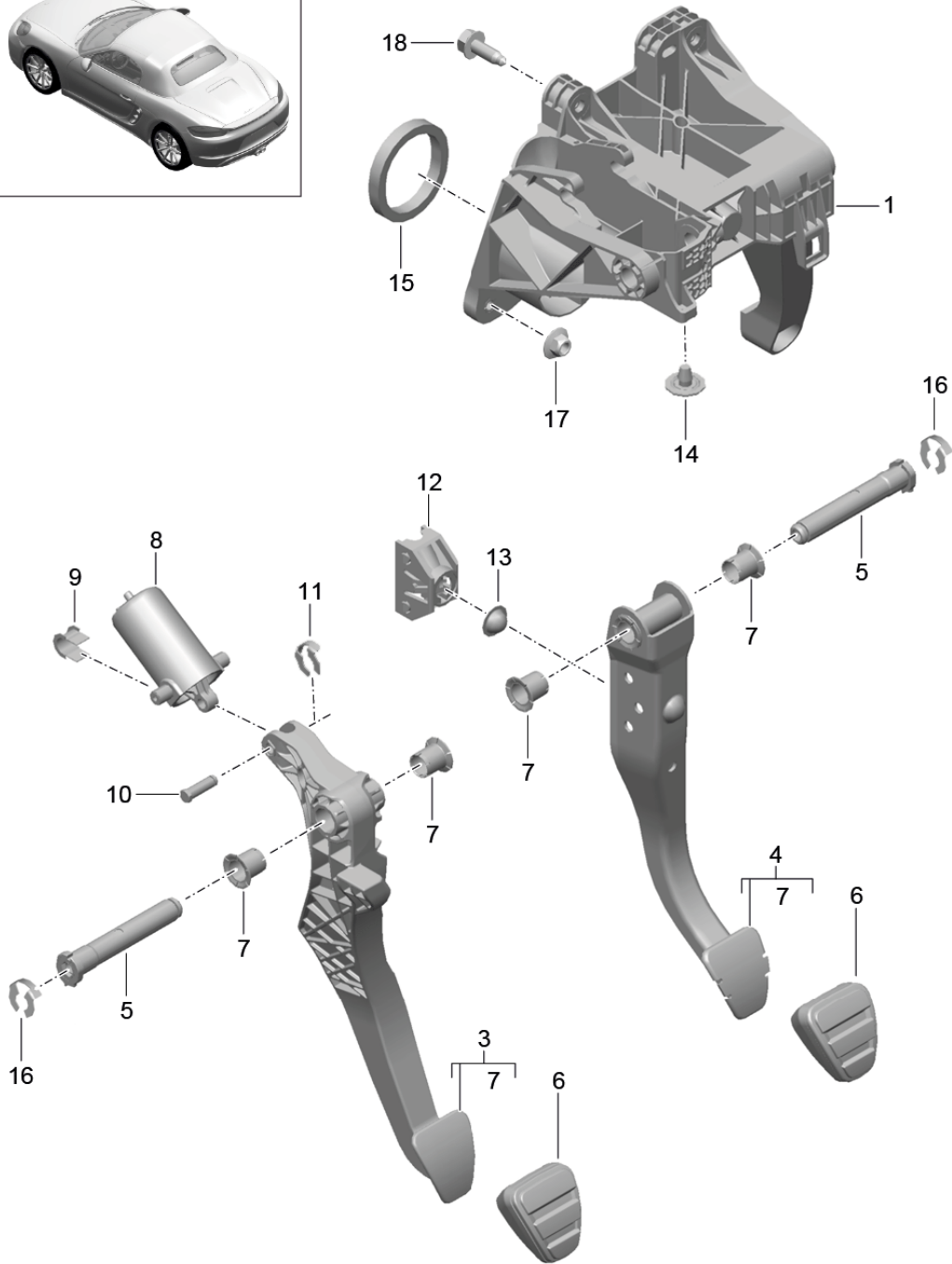
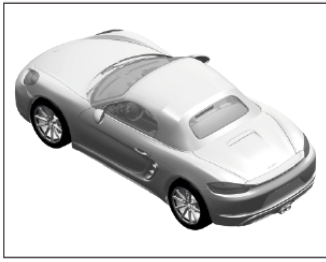
Modell: 982-17

Laufzeit: 2017>>

Pos	Teilenummer	Benennung	Bemerkung	St	Modellangabe
	9G1 426 980 14 OK6	mahagoni/sattelbraun	-SZ		
	9G1 426 980 14 8C0	mahagoni/espresso	-NE, BY		
	9G1 426 980 14 9H6	mahagoni/luxorbeige	-UD, UG, UJ, US, UZ		
(5)	9G1 426 980 15	Wählgriff aluminium		1	PR: XYH
	9G1 426 980 15 8YR	schwarz	-AD, AG, AJ, AS, AZ, BM, BT, BW, PM, PT, PW, TD, 99		
	9G1 426 980 15 OG6	bordeauxrot	-LZ		
	9G1 426 980 15 PL1	achatgrau	-FD, FG, FJ, FS, FZ		
	9G1 426 980 15 OH7	graphitblau	-HZ, TG		
	9G1 426 980 15 OK6	sattelbraun	-SZ		
	9G1 426 980 15 8C0	espresso	-NE, BY		
	9G1 426 980 15 9H6	luxorbeige	-UD, UG, UJ, US, UZ		
(5)	9G1 426 980 16	Wählhebel Alcantara		1	PR: XLN
	9G1 426 980 16 2W0	Alcantara			
6	982 713 266	Seilzug		1	
7	9G1 426 035 00	Befestigungselement für Lagerbock einstellbar		1	

Modell: 982-17

Laufzeit: 2017>>



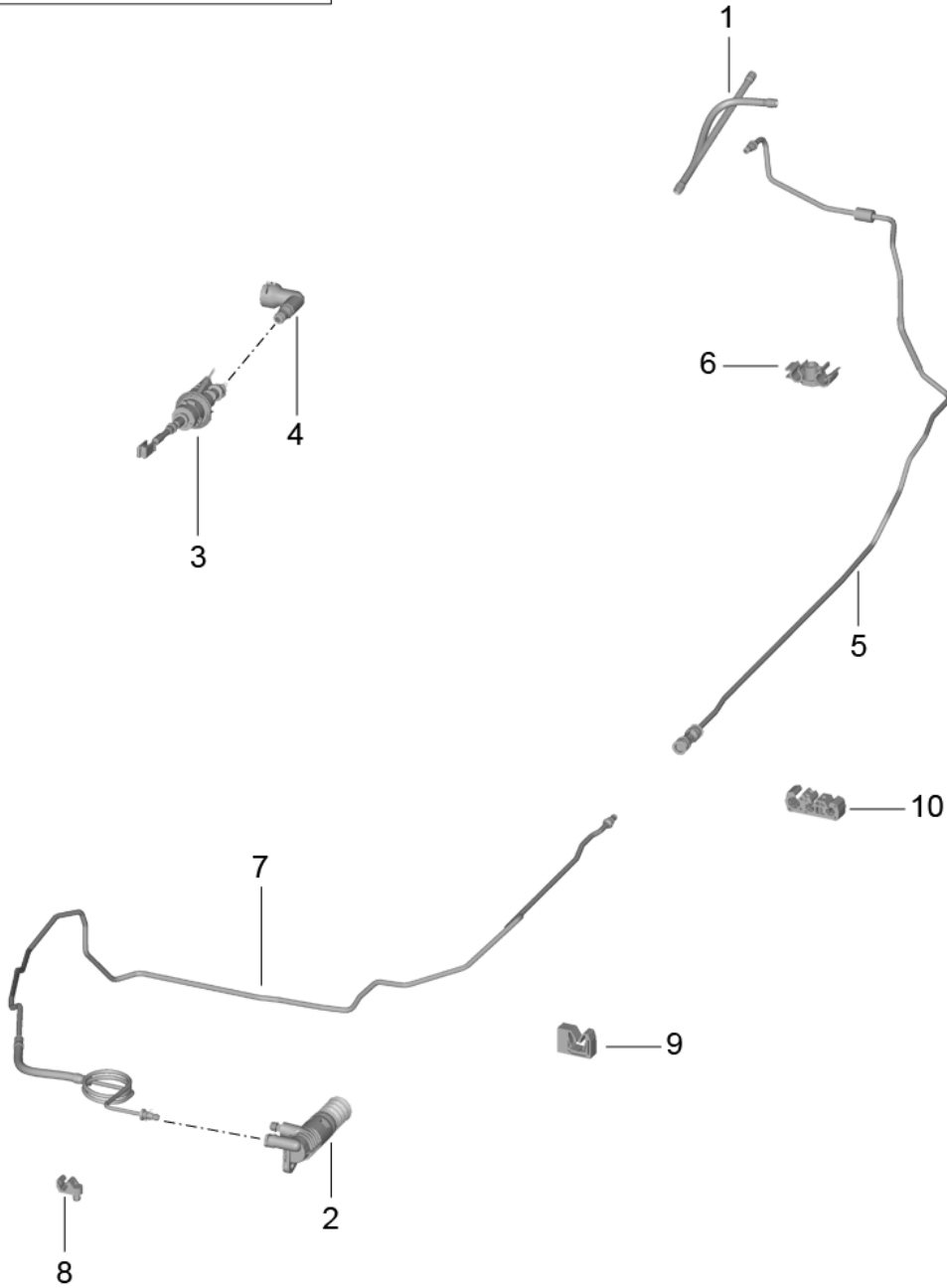
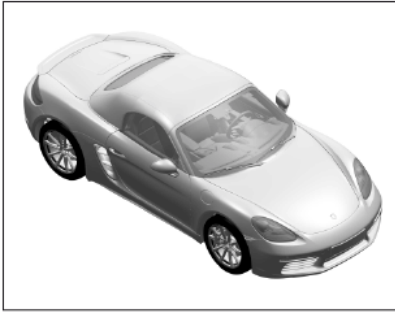
Modell: 982-17

Laufzeit: 2017>>

Pos	Teilenummer	Benennung	Bemerkung	St	Modellangabe
1	991 423 065 01	Fusshebelwerk		1	PR:098
(1)	991 423 066 00	Lagerbock		1	PR:099
3	991 423 039 01	Kupplungspedal		1	PR:098,480
		mitverwenden:		1	
(3)	991 423 040 01	Kupplungspedal	991 423 111 00	1	PR:099,480
		mitverwenden:		1	
4	991 423 041 01	Bremspedal	991 423 111 00	1	PR:098,480
		mitverwenden:		1	
(4)	991 423 042 01	Bremspedal	991 423 111 00	1	PR:099,480
		mitverwenden:		1	
5	991 423 283 00	Lagerbolzen	991 423 111 00	2	PR:098
		Kupplungspedal			
		Bremspedal			
(5)	991 423 284 00	Lagerbolzen		1	PR:099
6	997 423 910 00	Kappe für Brems- und		2	PR:-XXV
		Kupplungspedal			
(6)	991 423 111 01	Pedalkappe		2	PR:XXV,480
7	7PP 721 113	Buchse		2	PR:480
(7)	7PP 721 113 A	Buchse		2	
8	991 423 081 11	Servofeder		1	PR:480
9	955 423 581 00	Lagerschale		2	PR:480
		Servofeder			
10	996 423 315 06	Bolzen		1	
		Servofeder			
		D >> - 19.05.2016			
(10)	992 721 737	Bolzen		1	
		Servofeder			
		D - 20.05.2016>>			
11	999 166 022 01	Kl-Sicherung		1	
		Bolzen			
		D >> - 19.05.2016			
(11)	N 908 874 02	Kl-Sicherung		1	
		Bolzen			
		D - 20.05.2016>>			
12	1J0 721 165	Aufnahme		1	
		Druckstange			
13	955 423 341 00	Lagerschale		1	
		Aufnahme			
14	955 423 720 00	Anschlagpuffer		2	PR:480
15	991 423 275 00	Dichtung		1	PR:098
		Stirnwand			
(15)	991 423 276 01	Dichtung		1	PR:099
		Stirnwand			
16	999 166 092 01	Kl-Sicherung		1	PR:480
		KL 16			
17	N 907 611 03	Sechskantbundmutter,		2	
		selbstsichernd			
		M 8			
18	900 378 180 01	Sechskantschraube		2	
		AM 8 X 25 - PA			

Modell: 982-17

Laufzeit: 2017>>



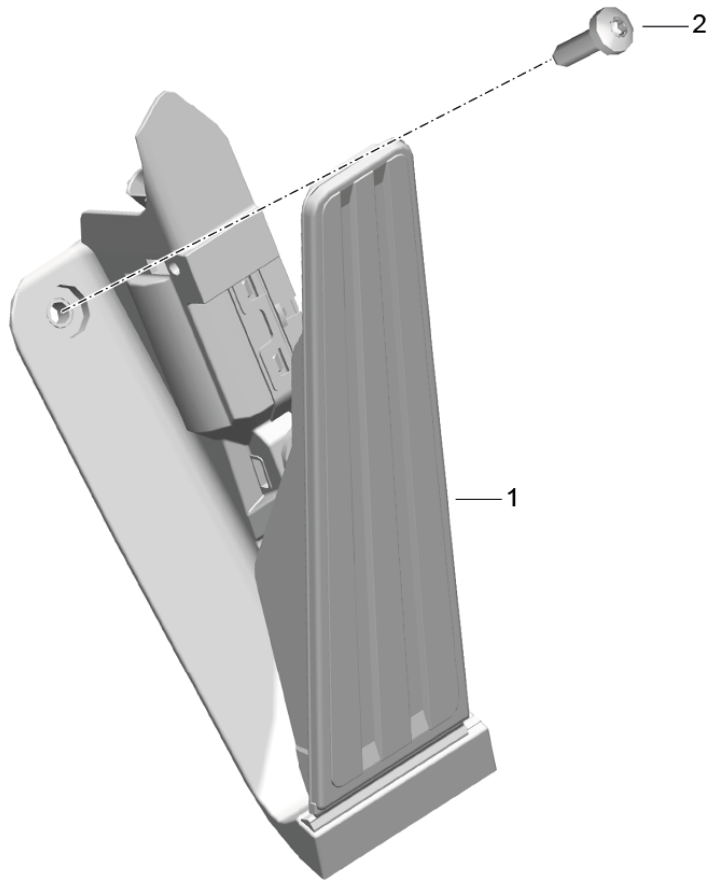
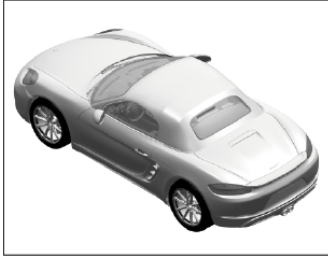
Modell: 982-17

Laufzeit: 2017>>

Pos	Teilenummer	Benennung	Bemerkung	St	Modellangabe
		Kupplungsbetätigung Kupplungsgeberzylinder Kupplungsnehmerzylinder Leitungen			PR:480
1	991 423 137 03	Saugleitung		1	PR:098
(1)	991 423 138 02	Kupplungsgeberzylinder Saugleitung		1	PR:099
2	981 116 237 01	Kupplungsgeberzylinder Nehmerzylinder		1	
3	991 423 171 00	Kupplungsgeberzylinder		1	
4	991 423 151 00	Winkelstück		1	PR:099
5	991 423 107 10	Kupplungsrohr		1	PR:098
(5)	991 423 108 10	Kupplungsrohr		1	PR:099
6	991 423 514 02	Halter		5	
7	982 721 387 A	Kupplungsrohr		1	
		mit:			
8	999 507 586 40	Kupplungsschlauch Kabelhalter Kupplungsschlauch Getriebe		1	
9	999 591 922 40	Halter		2	
10	9A7 616 739 00	Teil hier nicht mehr verwenden Befestigungsclip		3	

Modell: 982-17

Laufzeit: 2017>>



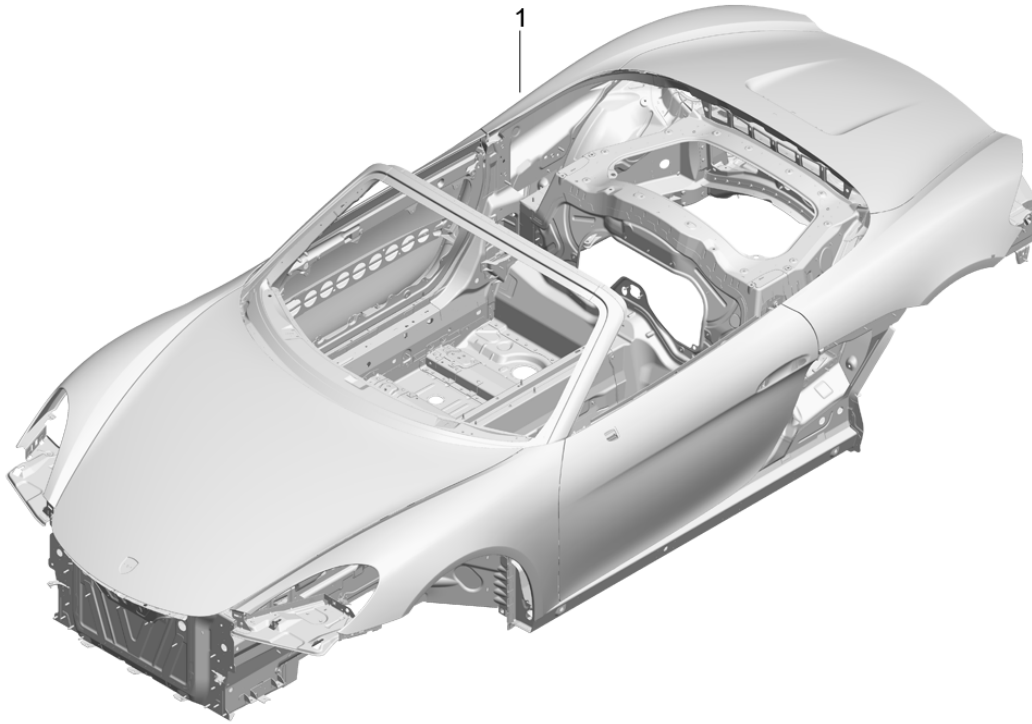
Modell: 982-17

Laufzeit: 2017>>

Pos	Teilenummer	Benennung	Bemerkung	St	Modellangabe
1	982 723 507 A	Fusshebelwerk		1	PR: -121, -XXV
(1)	298 721 507 K	Gasbetätigung		1	PR: 121
(1)	298 721 507 L	Gasbetätigung		1	PR: XXV
2	999 073 378 05	Flachrundschraube M 6 X 20		1	

Modell: 982-17

Laufzeit: 2017>>



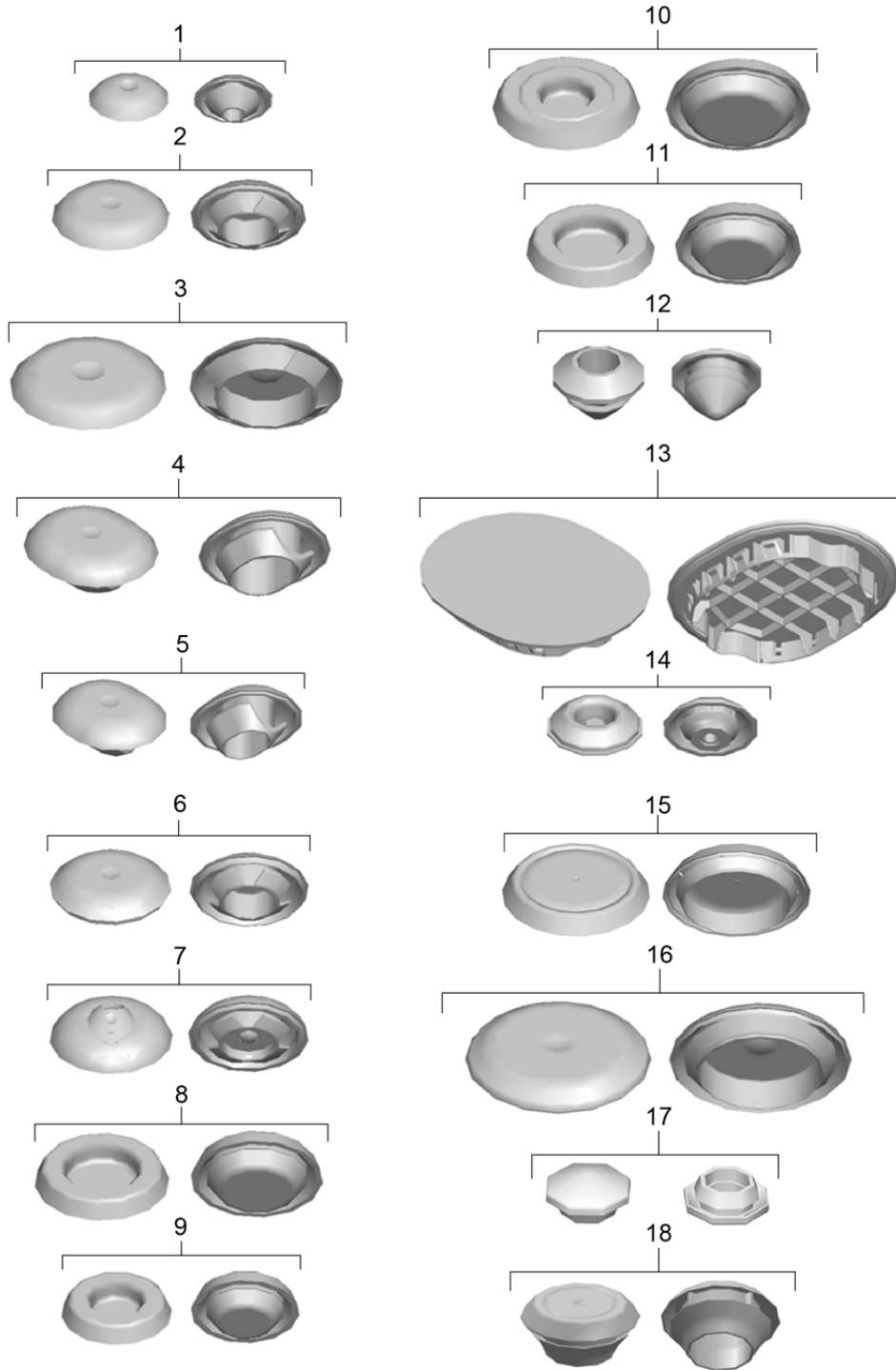
Modell: 982-17

Laufzeit: 2017>>

Pos	Teilenummer	Benennung	Bemerkung	St	Modellangabe
-		Rohbau-Karosserie gründiert Abgedichtet			
		Unterbodenschutz	mit:		
		Türen/Deckel/kotflügel	mit:		
-		Rohbaukarosserien sind nur vom Laufenden			
-		Modelljahr lieferbar die zur Bestellung notwendigen Daten (B-F) sind dem Fahrzeugdatenträger in Bordbuch zu entnehmen und bei der Bestellung mit anzugeben			
A		Fahrzeug-Datenträger			
B		Fahrzeug-Ident-Nr.			
C		Bestelltyp			
D		Länderausstattung			
E		Mehrausstattungen			
F		Zusatzanträge			
G		Farbangabe erforderlich			
1	982 800 049 Y	Rohbau-Karosserie	Llkg	1	PR:098,QU8
	982 800 049 Y GRV	gründiert			
1	982 800 049 AY	Rohbau-Karosserie	Rlkg	1	PR:099,QU8
	982 800 049 AY GRV	gründiert			
1	982 800 049 BY	Rohbau-Karosserie	Llkg	1	PR:098,QV0
	982 800 049 BY GRV	gründiert			
1	982 800 049 CY	Rohbau-Karosserie	Rlkg	1	PR:099,QV0
	982 800 049 CY GRV	gründiert			

Modell: 982-17

Laufzeit: 2017>>



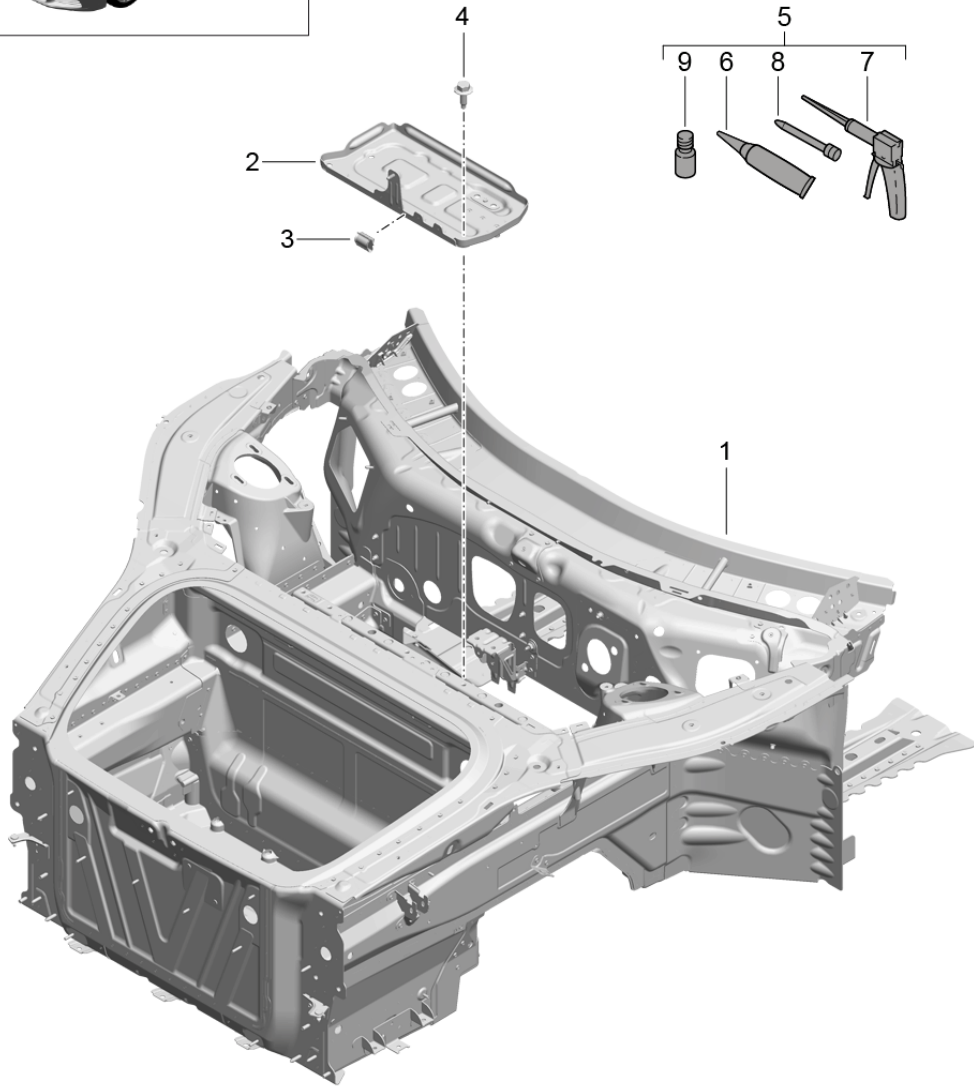
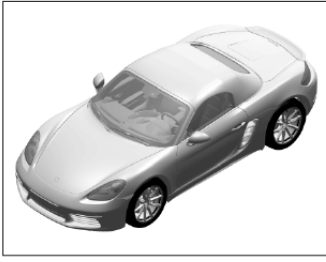
Modell: 982-17

Laufzeit: 2017>>

Pos	Teilenummer	Benennung	Bemerkung	St	Modellangabe
1	955 504 281 00	Stopfen Stopfen Loch 10 MM		X	
2	955 504 182 00	Stopfen Loch 20 MM		X	
3	955 504 183 00	Stopfen Loch 30 MM		X	
4	955 504 184 00	Stopfen Loch 20 MM X 25 MM		X	
5	955 504 185 00	Stopfen Loch 15 MM X 20 MM		X	
6	955 504 187 00	Stopfen Loch 20 MM		X	
7	955 512 188 00	Wasserablaufventil Loch 20 MM		X	
8	191 971 928	Stopfen Loch 27 MM		X	
9	999 703 196 40	Verschlussdeckel Loch 20 MM		X	
10	999 703 195 40	Gummitülle Loch 30 MM		X	
11	999 703 543 40	Verschlussdeckel Loch 25 MM		X	
12	999 703 466 40	Stopfen Loch 15 MM		X	
13	999 703 553 40	Verschlussdeckel Loch 70 MM X 89,6 MM		X	
14	999 703 556 40	Verschlussdeckel Loch 15 MM		X	
15	999 703 021 40	Verschlussdeckel Loch 50 MM		X	
16	N 909 649 01	Verschlussstopfen Loch 40 MM		X	
17	999 703 563 40	Verschlussstopfen Radhaus 7,0 MM X 11,5 MM	vorn	X	
18	999 703 555 40	Verschlussstopfen Längsträger 24,0 X 2,50	hinten	X	

Modell: 982-17

Laufzeit: 2017>>



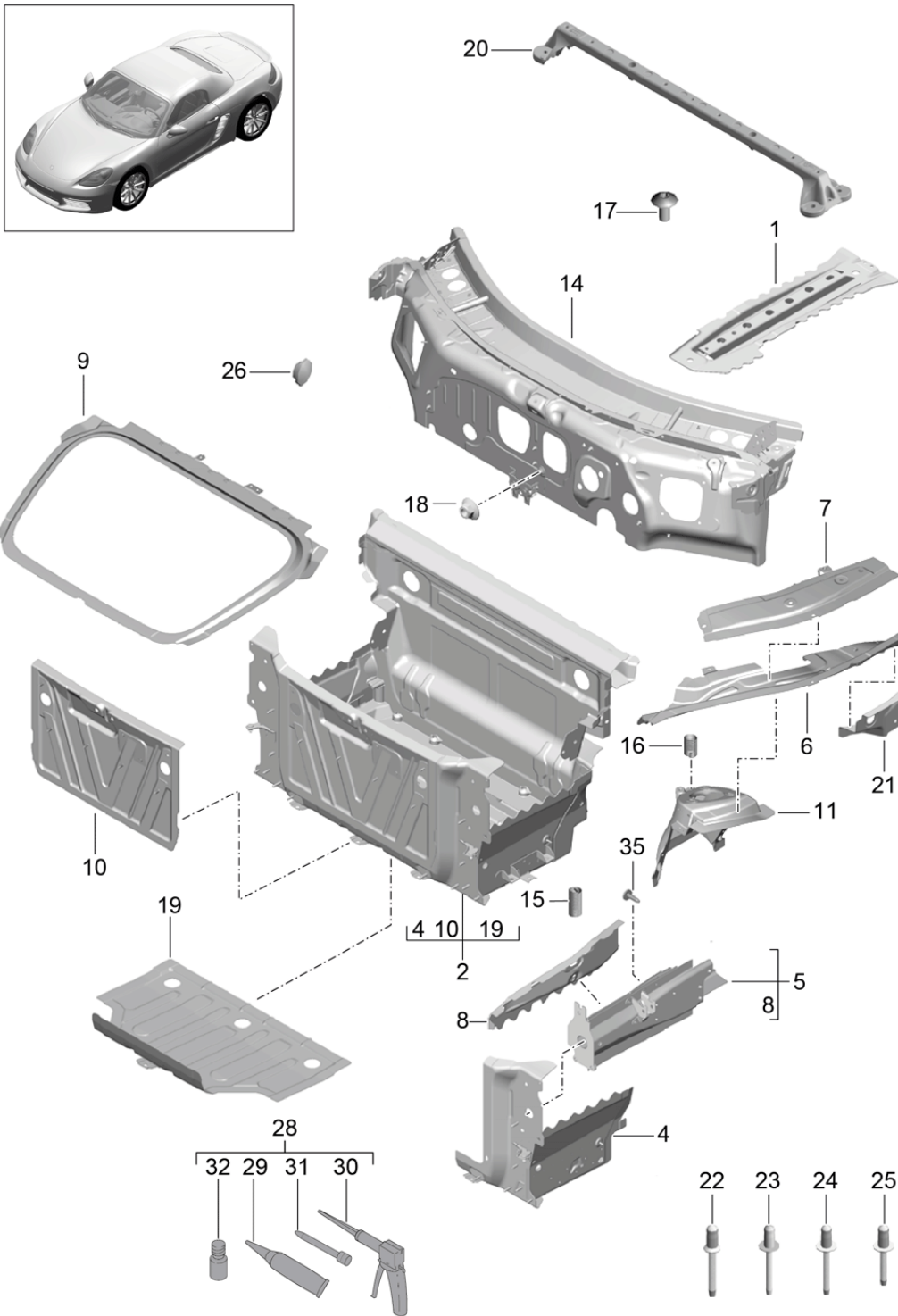
Modell: 982-17

Laufzeit: 2017>>

Pos	Teilenummer	Benennung	Bemerkung	St	Modellangabe
1	981 501 981 00 981 501 981 00 GRV	Vorderwagen (komplett) Vorderwagen gründiert	Llkg	1	PR:098
		mitverwenden:	000 043 206 30		
(1)	981 501 981 01 981 501 981 01 GRV	Verarbeitungsanleitung siehe Handbuch Technik Vorderwagen gründiert	Rlkg	1	PR:099
		mitverwenden:	000 043 206 30		
2	9P1 804 825	Batteriekonsole	Llkg	1	PR:098
(2)	9P1 804 825 A	Batteriekonsole	Rlkg	1	PR:099
3	999 591 545 01	Kabelbefestiger		3	
4	N 102 400 03	Sechskantbundschrabe M8X32		4	
5	000 043 206 29	Klebeset		1	
6	000 043 206 30	Klebstoff		1	
7	000 043 206 31	Doppelkartuschenpistole		1	
8	000 043 206 32	Mischrohr		1	
9	000 043 206 33	Aktivator		1	

Modell: 982-17

Laufzeit: 2017>>



Modell: 982-17

Laufzeit: 2017>>

Pos	Teilenummer	Benennung	Bemerkung	St	Modellangabe
1	991 501 125 00	Vorderwagen Einzelteile Anschlussblech	links hinten	1	
1	991 501 125 00 GRV 991 501 126 00	gründiert Anschlussblech	rechts hinten	1	
2	991 501 126 00 GRV 991 501 201 00	gründiert Kofferraumwanne		1	
4	991 501 201 00 GRV 991 501 911 00	gründiert Seitenteil Kofferraum	links	1	
(4)	991 501 911 00 GRV 991 501 912 00	gründiert Seitenteil Kofferraum	rechts	1	
5	991 501 912 00 GRV 991 501 913 01	gründiert Träger	links	1	
(5)	991 501 913 01 GRV 991 501 914 01	gründiert Reparaturleitfaden beachten Träger	rechts	1	
6	991 501 914 01 GRV 991 501 387 00	gründiert Reparaturleitfaden beachten Längsträger	links oben ausssen	1	
(6)	991 501 387 00 GRV 991 501 388 00	gründiert Längsträger	rechts oben ausssen	1	
7	991 501 388 00 GRV 991 501 397 00	gründiert Längsträger	links oben	1	
(7)	991 501 397 00 GRV 991 501 398 00	gründiert Längsträger	rechts oben	1	
8	991 501 398 00 GRV 991 501 535 01	gründiert Seitenblech für Radkasten	links	1	
(8)	991 501 535 01 GRV 991 501 536 01	gründiert Seitenblech für Radkasten	rechts	1	
9	991 501 536 01 GRV 991 501 231 02	gründiert Dichtrahmen Kofferraum		1	
10	991 501 231 02 GRV 991 501 431 02	gründiert Abschlussblech vom		1	
11	991 501 431 02 GRV 991 501 477 00	gründiert Federbeinaufnahme	links	1	
(11)	991 501 477 00 GRV 991 501 478 00	gründiert Federbeinaufnahme	rechts	1	
14	991 501 478 00 GRV 991 502 331 00	gründiert Stirnwand	oben	1	PR:098
(14)	991 502 331 00 GRV 991 502 331 00	gründiert Stirnwand	oben	1	PR:099
15	991 502 331 00 GRV 999 504 266 01	gründiert Gewindeeinsatz M12X1,5X28 Querträger		X	

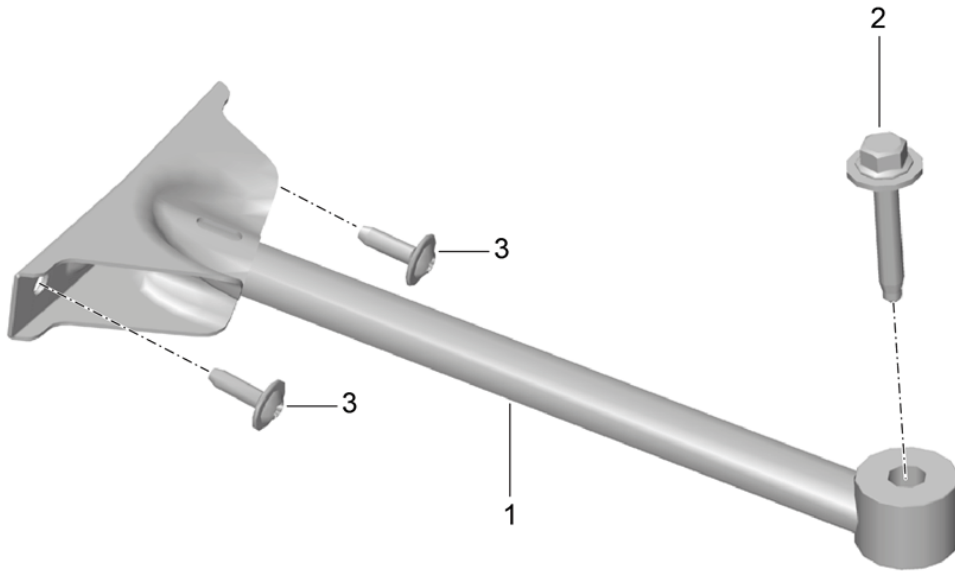
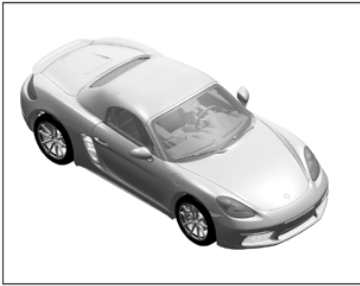
Modell: 982-17

Laufzeit: 2017>>

Pos	Teilenummer	Benennung	Bemerkung	St	Modellangabe
16	999 504 262 01	Kofferraum Gewindeeinsatz M8X15 Aufnahme Federbein		X	
17	999 073 549 01	Linsenkopfschraube M 8 X 16		X	
18	N 907 988 05	Sechskantbundmutter M8		1	
19	991 501 479 00	Kofferboden		1	
	991 501 479 00 GRV	gründiert			
20	9P1 804 471	Querträger		1	
21	991 502 547 00	Längsträger	links	1	
	991 502 547 00 GRV	gründiert			
(21)	991 502 548 00	Längsträger	rechts	1	
	991 502 548 00 GRV	gründiert			
-		bei Bedarf mitverwenden: Blindniet Klebeset siehe Handbuch Technik Gruppe 5			
22	999 190 227 01	Blindniet 6,5 X 12,5		X	
23	999 190 228 01	Blindniet 6,4 X 11,5		X	
24	999 190 229 01	Blindniet 6,5 X 10,5		X	
25	999 190 230 01	Blindniet 6,5 X 14,5		X	
26		Verschlussstopfen Radhaus siehe Bildtafel,Position:	vorn 801-002,17	1	
28	000 043 206 29	Klebeset		1	
29	000 043 206 30	Klebstoff		1	
30	000 043 206 31	Doppelkartuschenpistole		1	
31	000 043 206 32	Mischrohr		1	
32	000 043 206 33	Aktivator		1	
35	999 073 577 01	Torxschraube		X	
36	991 501 671 00	Halter		1	
	991 501 671 00 GRV	gründiert	unten		
37	991 501 815 00	Halter für Bremsleitung	links	1	
	991 501 815 00 GRV	gründiert			
(37)	991 501 816 00	Halter für Bremsleitung	rechts	1	
	991 501 816 00 GRV	gründiert			

Modell: 982-17

Laufzeit: 2017>>



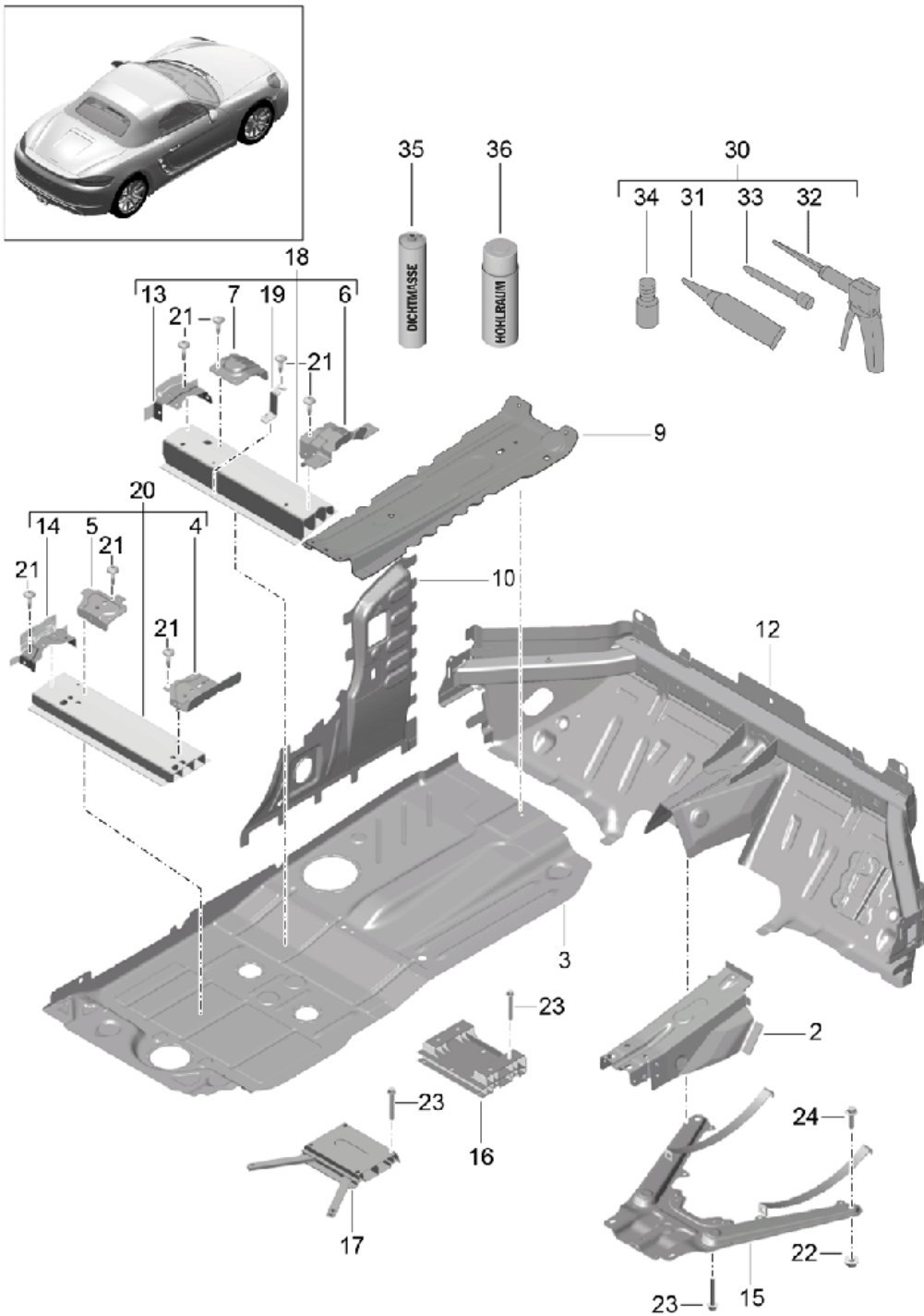
Modell: 982-17

Laufzeit: 2017>>

Pos	Teilenummer	Benennung	Bemerkung	St	Modellangabe
1	991 504 537 01	Domstrebe			
(1)	991 504 538 01	Strebe	links	1	
2	N 105 728 02	Strebe	rechts	1	
		Sechskantbundschrabe (Kombi)		1	
		M8X50			
3	999 073 322 02	Linsenschraube		4	
		M6X20			

Modell: 982-17

Laufzeit: 2017>>



Modell: 982-17

Laufzeit: 2017>>

Pos	Teilenummer	Benennung	Bemerkung	St	Modellangabe
2	991 501 309 00 991 501 309 00 GRV	Boden Stütze gründiert	mitte vorn	1	
3	991 501 251 03 991 501 251 03 GRV	Boden gründiert	mitverwenden: 000 043 206 30 links ausssen	1	
(3)	991 501 252 03 991 501 252 03 GRV	Boden gründiert	mitverwenden: 000 043 206 30 rechts ausssen	1	
4	991 501 645 00 991 501 645 00 GRV	Verstärkung Sitzträger gründiert	mitverwenden: 000 043 206 30 links hinten innen	1	
(4)	991 501 646 00 991 501 646 00 GRV	Verstärkung Sitzträger gründiert	rechts hinten innen	1	
5	991 501 581 00 991 501 581 00 GRV	Verstärkung Sitzträger gründiert	links hinten ausssen	1	
(5)	991 501 582 00 991 501 582 00 GRV	Verstärkung Sitzträger gründiert	rechts hinten ausssen	1	
6	991 501 687 00 991 501 687 00 GRV	Verstärkung Sitzträger gründiert	links hinten innen	1	
(6)	991 501 688 00 991 501 688 00 GRV	Verstärkung Sitzträger gründiert	rechts hinten innen	1	
7	991 501 583 00 991 501 583 00 GRV	Verstärkung Sitzträger gründiert	vorn ausssen	2	
9	991 501 297 00 991 501 297 00 GRV	Anschlusssteil gründiert	links	1	
9	991 501 298 00 991 501 298 00 GRV	Anschlusssteil gründiert	mitverwenden: 000 043 206 30 rechts	1	
10	991 502 639 00 991 502 639 00 GRV	Stegblech A-Säule gründiert	mitverwenden: 000 043 206 30 links	1	
(10)	991 502 640 00 991 502 640 00 GRV	Stegblech A-Säule gründiert	mitverwenden: 000 043 206 30 rechts	1	
12	991 501 951 08 991 501 951 08 GRV	Stirnwand gründiert	mitverwenden: 000 043 206 30 Llkg unten	1	PR:098
(12)	991 501 951 09 991 501 951 09 GRV	Stirnwand gründiert	mitverwenden: 000 043 206 30 Rlkg unten	1	PR:099
13	991 501 893 00 991 501 893 00 GRV	Winkel gründiert	mitverwenden: 000 043 206 30 links vorn	1	
(13)	991 501 894 00 991 501 894 00 GRV	Winkel gründiert	rechts vorn	1	

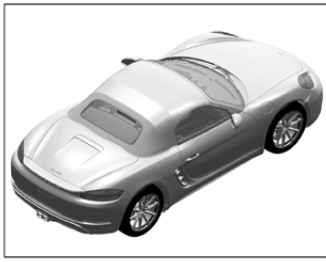
Modell: 982-17

Laufzeit: 2017>>

Pos	Teilenummer	Benennung	Bemerkung	St	Modellangabe
14	991 501 891 00	Winkel	links hinten	1	
(14)	991 501 891 00 GRV 991 501 892 00	grundiert Winkel	rechts hinten	1	
15	991 501 892 00 GRV 991 504 233 02	grundiert Hilfsrahmen Vorderwagen		1	
16	981 504 633 00	Querverbindung Tunnel		1	
18	991 501 453 00 991 501 453 00 GRV	Sitzträger grundiert (komplett)	links vorn	1	
(18)	991 501 454 00 991 501 454 00 GRV	Sitzträger grundiert (komplett)	rechts vorn	1	
19	991 501 635 02 991 501 635 02 GRV	Halter grundiert	vorn rechts	1	
20	991 501 493 00 991 501 493 00 GRV	AUDIOKOMPONENTE Sitzträger grundiert (komplett)	links hinten	1	
(20)	991 501 494 00 991 501 494 00 GRV	Sitzträger grundiert (komplett)	rechts hinten	1	
21	999 073 917 01	Linsenkopfschraube M5X20		X	
22	999 084 648 01	Sechskantmutter M 10		X	
23	900 378 255 01	Sechskantschraube M 10 X 70		4	
24	999 072 063 02	Sechskantschraube M 10 X 40		6	
30	000 043 206 29	Klebeset		1	
31	000 043 206 30	Klebstoff		1	
32	000 043 206 31	Doppelkartuschenpistole		1	
33	000 043 206 32	Mischrohr		1	
34	000 043 206 33	Aktivator		1	
35	000 043 305 32	Dichtmasse		1	
36	000 043 204 85	Hohlraumkonservierungsmittel		1	

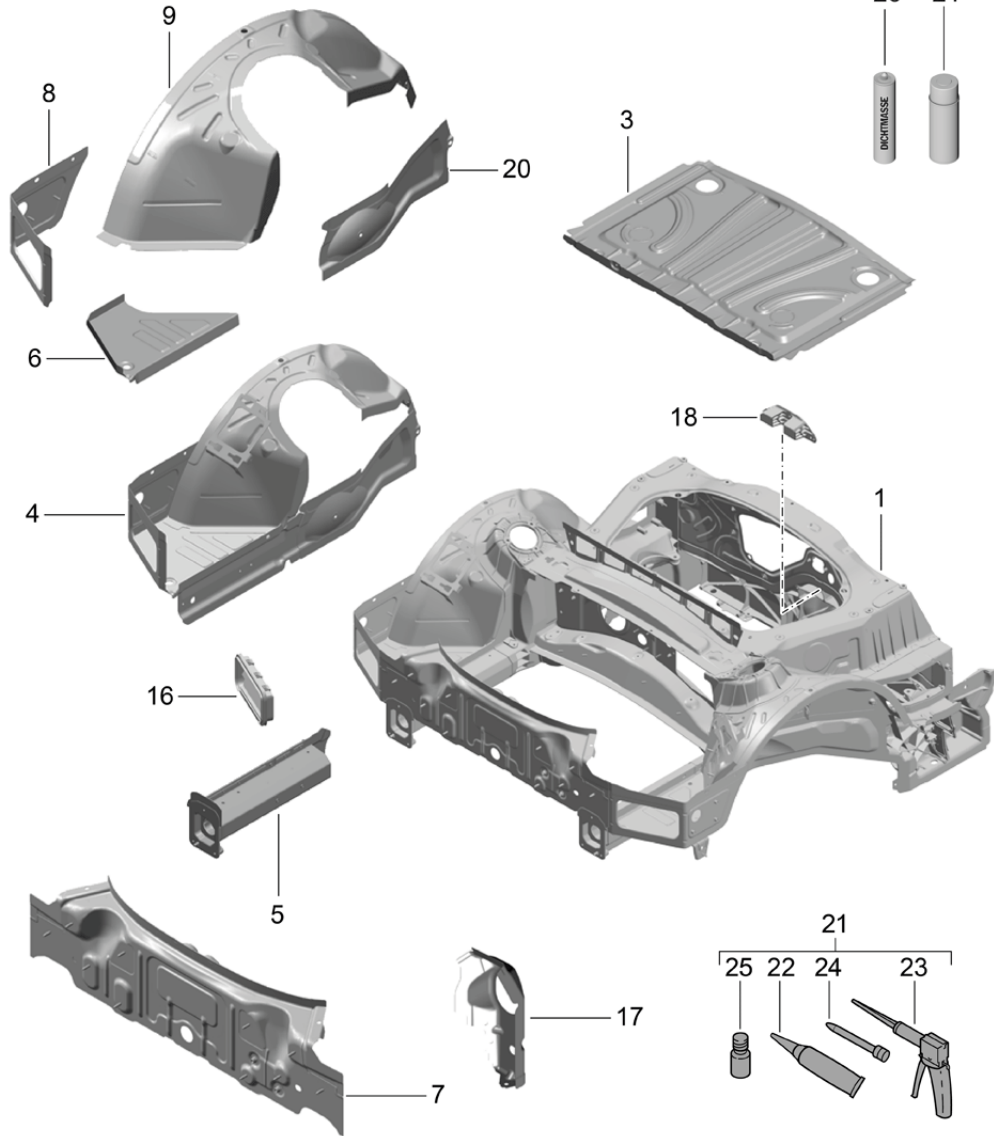
Modell: 982-17

Laufzeit: 2017>>



- 15 — [part]
- 14 — [part]
- 13 — [part]
- 19 — [part]
- 10 — [part]
- 11 — [part]
- 12 — [part]

- 26 — [part]
- 21 — [part]



Modell: 982-17

Laufzeit: 2017>>

Pos	Teilenummer	Benennung	Bemerkung	St	Modellangabe
1	982 813 017 Y 982 813 017 Y GRV	Hinterwagen Hinterwagen gründiert		1	
3	981 501 571 01 981 501 571 01 GRV	Boden gründiert	mitverwenden: 000 043 206 30	1	
5	981 501 977 00 981 501 977 00 GRV	Träger gründiert	mitverwenden: 000 043 206 30 links	1	
(5)	981 501 978 00 981 501 978 00 GRV	Träger gründiert	mitverwenden: 000 043 206 30 rechts	1	
6	981 501 523 00 981 501 523 00 GRV	Bodenteil gründiert	mitverwenden: 000 043 206 30 links	1	
(6)	981 501 524 00 981 501 524 00 GRV	Bodenteil gründiert	rechts	1	
7	981 501 243 02 981 501 243 02 GRV	Abschlussblech gründiert		1	
8	981 501 651 01 981 501 651 01 GRV	Eckteil Kofferraum gründiert	mitverwenden: 000 043 206 30 links	1	
(8)	981 501 552 01 981 501 552 01 GRV	Eckteil gründiert Kofferraum	rechts	1	
9	981 501 983 00 981 501 983 00 GRV	Radhaus gründiert	links innen	1	
(9)	981 501 984 00 981 501 984 00 GRV	Radkasten gründiert	mitverwenden: 000 043 206 30 rechts innen	1	
10	999 500 196 01	Mutter M8	mitverwenden: 000 043 206 30	X	
11	999 025 285 31	Scheibe 8,4X20X1,5		X	
12	999 504 267 01	Gewindeeinsatz M10X27		X	
13	999 504 268 01	Gewindeeinsatz M10X20		X	
14	999 504 263 01	Gewindeeinsatz M12X1,5X22		X	
15	999 504 262 01	Gewindeeinsatz M8X15		X	
16	981 572 043 00	Entlüftung Rahmen		2	
17	981 501 695 00 981 501 695 00 GRV	Schliessteil gründiert	links	1	
(17)	981 501 696 00 981 501 696 00 GRV	Schliessteil gründiert	rechts	1	
18	982 803 461 982 803 461 GRV	Verstärkung Crash-Schutz gründiert		1	
19	N 019 530 7	Sechskantbundschraube M8X25		3	
20	981 501 693 01 981 501 693 01 GRV	Schliessteil Träger gründiert	links	1	
(20)	981 501 694 01 981 501 694 01 GRV	Schliessteil Träger gründiert	rechts	1	

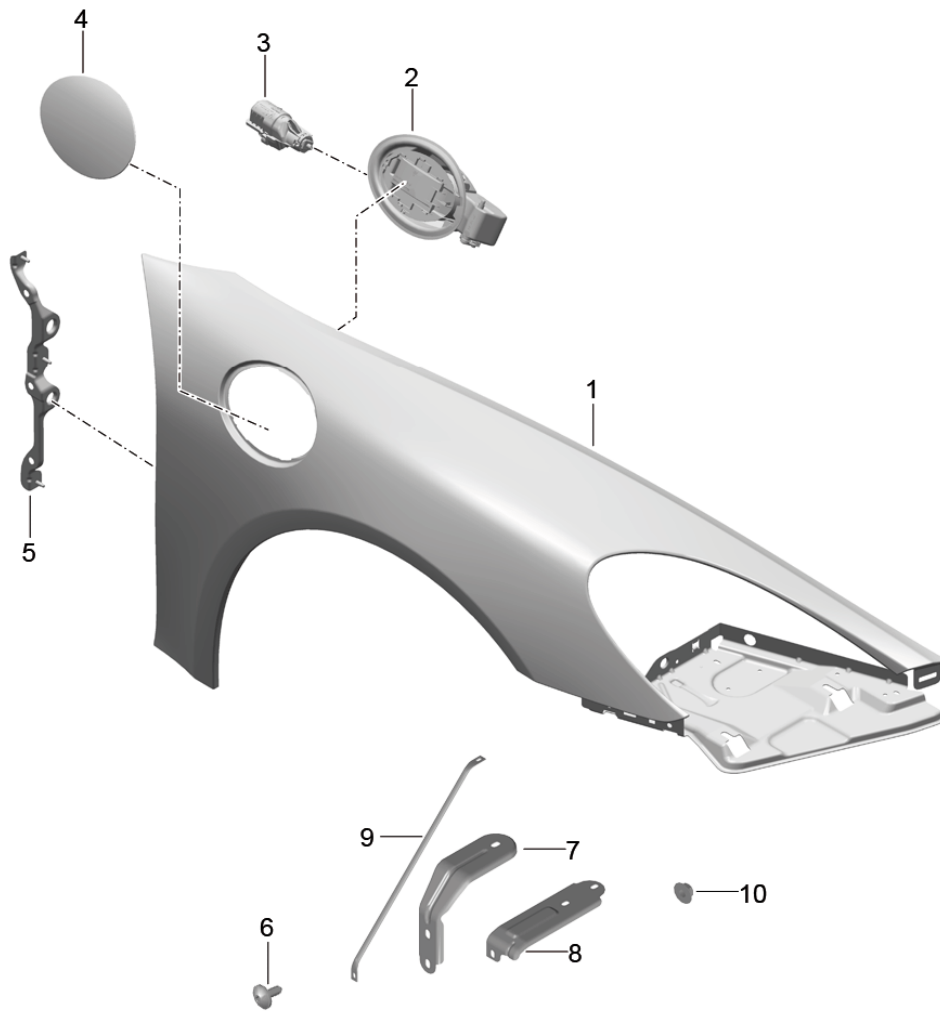
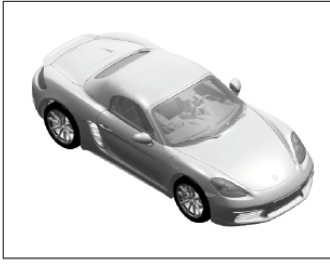
Modell: 982-17

Laufzeit: 2017>>

Pos	Teilenummer	Benennung	Bemerkung	St	Modellangabe
21	000 043 206 29	Klebeset Karosserie		X	
		bestehend aus:			
22	000 043 206 30	Klebstoff		1	
23	000 043 206 31	Doppelkartuschenpistole		1	
24	000 043 206 32	Mischrohr		1	
25	000 043 207 70	Aktivator		1	
26	000 043 305 32	Dichtmasse		1	
21	000 043 305 51	Hohlraumkonservierungsmittel		1	

Modell: 982-17

Laufzeit: 2017>>



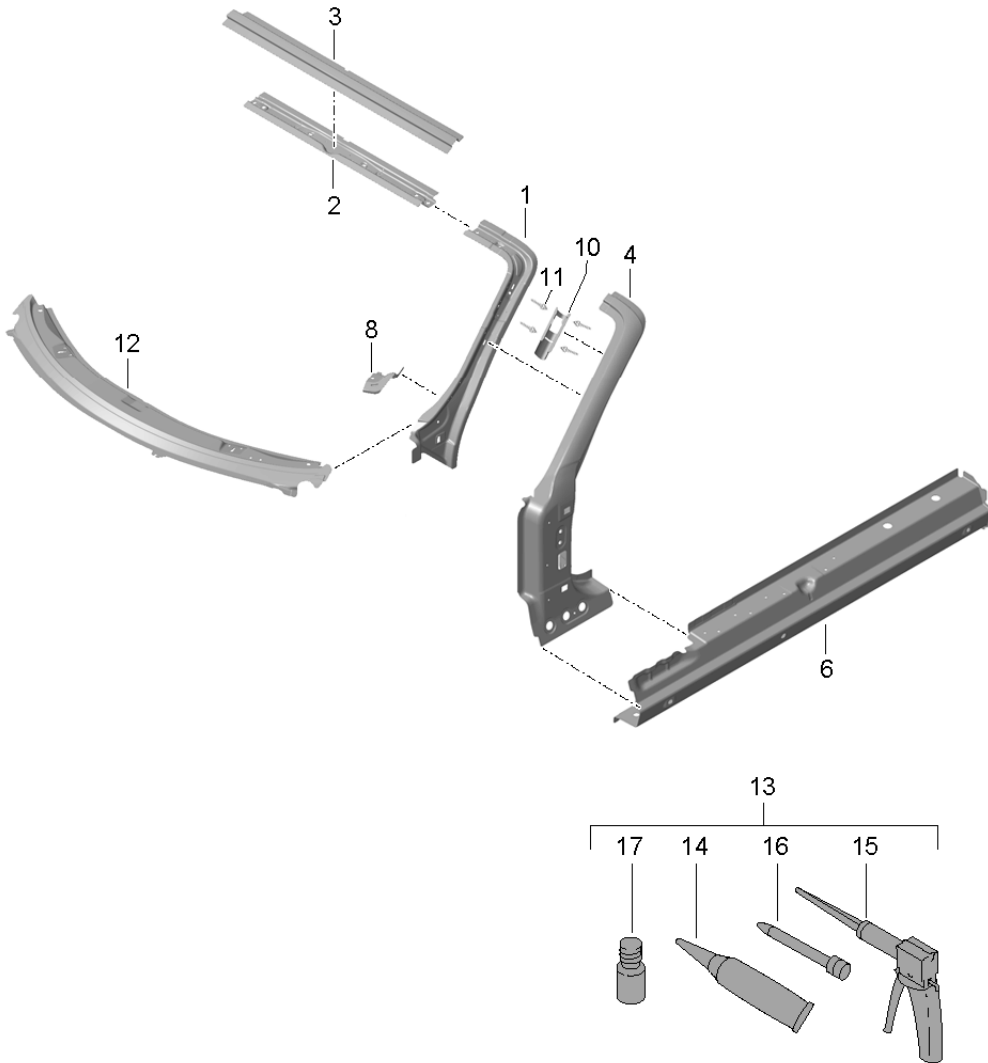
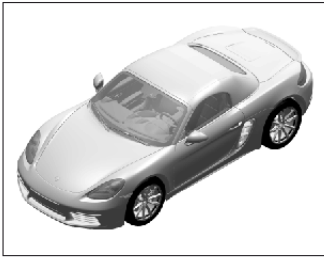
Modell: 982-17

Laufzeit: 2017>>

Pos	Teilenummer	Benennung	Bemerkung	St	Modellangabe
(1)	982 821 021 Y	Kotflügel			
	982 821 021 Y GRV	Kotflügel gründiert	links	1	
1	982 821 022 Y	Kotflügel			
	982 821 022 Y GRV	Kotflügel gründiert	rechts	1	
2	982 809 930	Schale			
		Tankklappe			
3	991 504 414 03	Stellelement			
		Tankklappe			
4	982 809 905 Y	Tankklappe			
	982 809 905 Y GRV	gründiert			
5	981 502 347 00	Kotflügelhalter			
	981 502 347 00 GRV	gründiert	links	1	
(5)	981 502 348 00	Kotflügelhalter			
	981 502 348 00 GRV	gründiert	rechts	1	
6	N 910 423 01	Innensechsrund-Linsenschraube			
		M 6 X 16			
7	991 503 555 00	Konsole			
		Scheinwerfermulde			
8	991 503 557 00	Abstützung			
		Scheinwerfermulde	links	1	
(8)	991 503 558 00	Abstützung			
		Scheinwerfermulde	rechts	1	
9	991 503 441 01	Strebe			
		Scheinwerfermulde			
10	999 076 066 09	Sechskantmutter			
		M6			
				X	

Modell: 982-17

Laufzeit: 2017>>



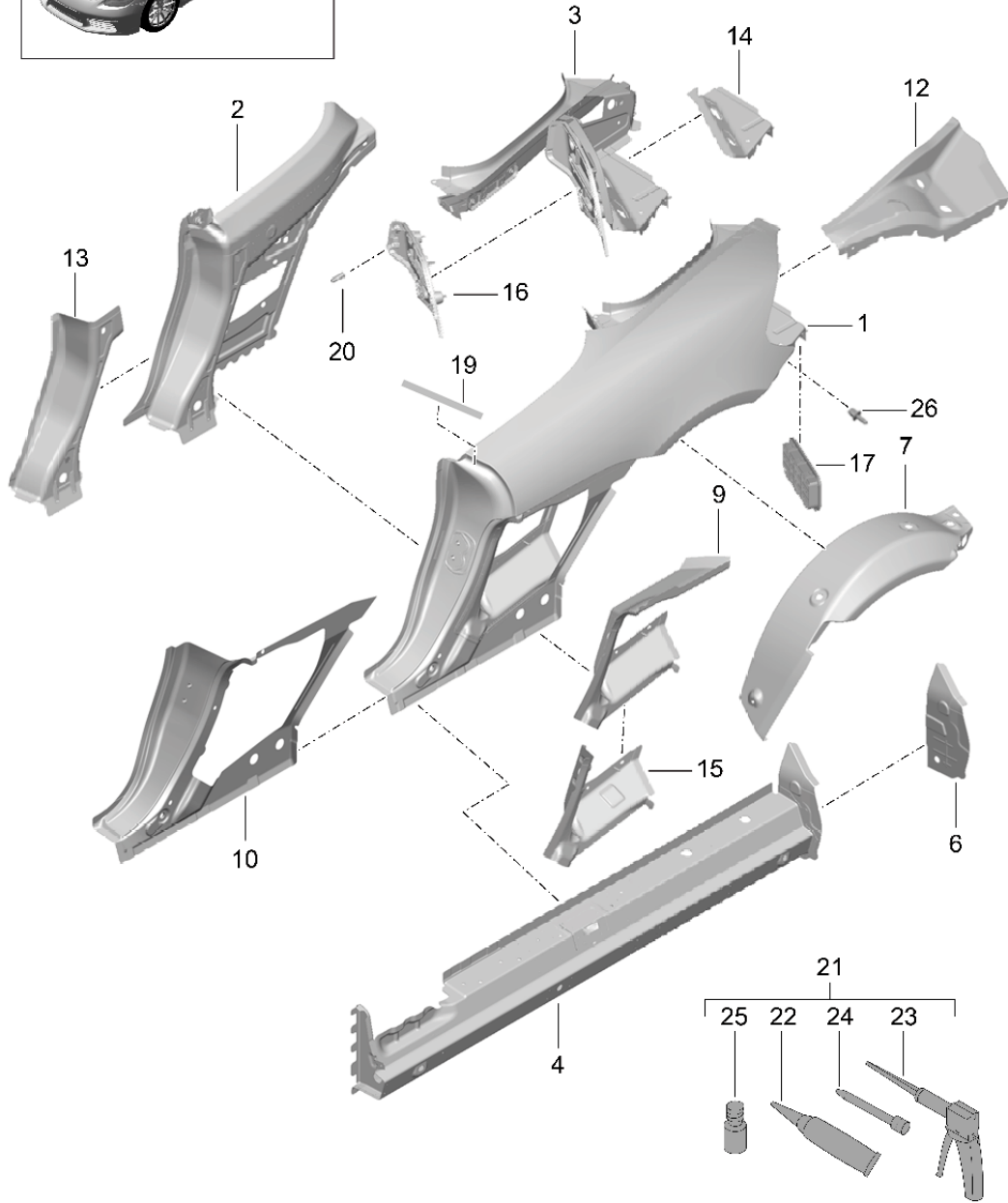
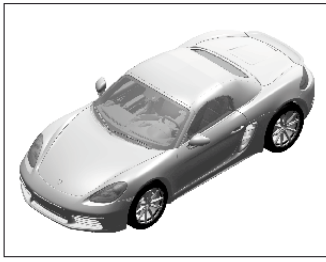
Modell: 982-17

Laufzeit: 2017>>

Pos	Teilenummer	Benennung	Bemerkung	St	Modellangabe
1	981 502 205 00	Windlauf A-Säule	links	1	
	981 502 205 00 GRV	gründiert	innen		
(1)	981 502 206 00	A-Säule	rechts	1	
	981 502 206 00 GRV	gründiert	innen		
2	981 502 629 00	Rahmen		1	
	981 502 629 00 GRV	gründiert	oben		
		Windlauf			
3	981 502 529 00	Rahmen		1	
	981 502 529 00 GRV	gründiert			
		Windlauf			
4	981 502 135 00	Verstärkung für Säule A	links	1	
	981 502 135 00 GRV	gründiert			
(4)	981 502 136 00	Verstärkung für Säule A	rechts	1	
	981 502 136 00 GRV	gründiert			
6	981 502 163 00	Verstärkung für Säule A	links	1	
	981 502 163 00 GRV	gründiert			
		Schweller			
		A-Säule			
(6)	981 502 164 00	Verstärkung für Säule A	rechts	1	
	981 502 164 00 GRV	gründiert			
		Schweller			
		A-Säule			
8	991 502 657 00	Konsole	links	1	
	991 502 657 00 GRV	gründiert			
(8)	991 502 658 00	Konsole	rechts	1	
	991 502 658 00 GRV	gründiert			
12	991 502 137 00	Windlauf	unten	1	
			aussen		
	991 502 137 00 GRV	gründiert			
13	000 043 206 29	Klebeset		1	
14	000 043 206 30	Klebstoff		1	
15	000 043 206 31	Doppelkartuschenpistole		1	
16	000 043 206 32	Mischrohr		1	
17	000 043 206 33	Aktivator		1	

Modell: 982-17

Laufzeit: 2017>>



Modell: 982-17

Laufzeit: 2017>>

Pos	Teilenummer	Benennung	Bemerkung	St	Modellangabe
1	982 809 085 Y	Seitenteil	links	1	
	982 809 085 Y GRV	gründiert			
(1)	982 809 086 Y	Seitenteil	rechts	1	
	982 809 086 Y GRV	gründiert			
2	981 502 983 01	Seitenteil	links	1	
	981 502 983 01 GRV	gründiert	vorn innen		
(2)	981 502 984 01	Seitenteil	rechts	1	
	981 502 984 01 GRV	gründiert	vorn innen		
3	982 809 639 Y	Dichtungskanal	links	1	
	982 809 639 Y GRV	gründiert			
(3)	982 809 640 Y	Dichtungskanal	rechts	1	
	982 809 640 Y GRV	gründiert			
4	981 502 963 00	Verstärkung	links	1	
	981 502 963 00 GRV	gründiert			
		Schweller			
		A-Säule			
(4)	981 502 964 00	Verstärkung	rechts	1	
	981 502 964 00 GRV	gründiert			
		Schweller			
		A-Säule			
6	981 502 815 00	Anschlusssteil	links	1	
	981 502 815 00 GRV	gründiert			
		Radkasten			
(6)	981 502 816 00	Anschlusssteil	rechts	1	
	981 502 816 00 GRV	gründiert			
		Radkasten			
7	981 502 515 00	Radkasten	links	1	
	981 502 515 00 GRV	gründiert	aussen		
(7)	981 502 516 00	Radkasten	rechts	1	
	981 502 516 00 GRV	gründiert	aussen		
9	981 502 961 00	Verstärkung für Seitenteil	links	1	
	981 502 961 00 GRV	gründiert			
		Seitenteil			
(9)	981 502 962 00	Verstärkung für Seitenteil	rechts	1	
	981 502 962 00 GRV	gründiert			
		Seitenteil			
10	982 809 085 BY	Abschnittsteil - Seitenteil	links	1	
	982 809 085 BY GRV	gründiert			
		Abschnittsteil			
(10)	982 809 086 BY	Abschnittsteil - Seitenteil	rechts	1	
	982 809 086 BY GRV	gründiert			
		Abschnittsteil			
12	981 502 105 00	Seitenteil	links	1	
	981 502 105 00 GRV	gründiert	hinten innen		
(12)	981 502 106 00	Seitenteil	rechts	1	
	981 502 106 00 GRV	gründiert	hinten innen		
13	981 502 531 01	B-Säule	links	1	
	981 502 531 01 GRV	gründiert	aussen		
(13)	981 502 532 01	B-Säule	rechts	1	
	981 502 532 01 GRV	gründiert	aussen		
14	981 502 563 00	Boden	links	1	
	981 502 563 00 GRV	gründiert			
		Heckleuchte			
(14)	981 502 564 00	Boden	rechts	1	
	981 502 564 00 GRV	gründiert			
		Heckleuchte			
15	981 502 493 01	Verstärkung für Seitenteil	links	1	
	981 502 493 01 GRV	gründiert			
(15)	981 502 494 01	Verstärkung für Seitenteil	rechts	1	
	981 502 494 01 GRV	gründiert			
16	982 810 045	Abdichtung	links	1	
		Seitenteil			

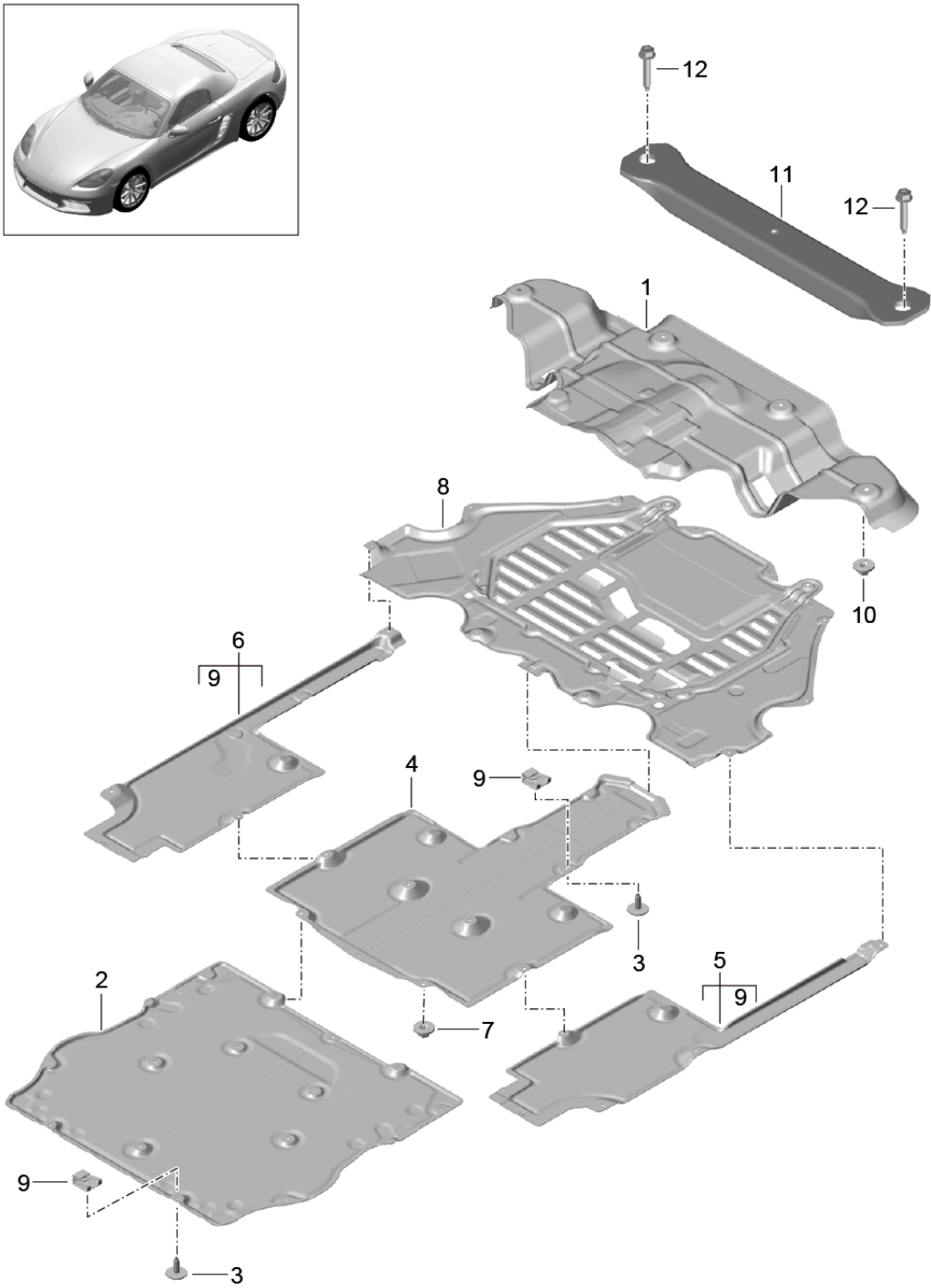
Modell: 982-17

Laufzeit: 2017>>

Pos	Teilenummer	Benennung	Bemerkung	St	Modellangabe
(16)	982 810 046	Abdichtung Seitenteil	rechts	1	
17	981 572 043 00	Entlüftung Rahmen		X	
19	991 537 237 01	Schutzfolie Seitenteil und	links rechts	2	
20	999 516 045 01	Gewindebolzen Seitenteil T6X18		X	
21	000 043 206 29	Klebeset Karosserie bestehend aus:		X	
22	000 043 206 30	Klebstoff		1	
23	000 043 206 31	Doppelkartuschenpistole		1	
24	000 043 206 32	Mischrohr		1	
25	000 043 206 33	Aktivator		1	
26	999 080 057 01	Blindnietschraube Seitenteil Befestigung Halter M 6 X 15	seitlich	X	

Modell: 982-17

Laufzeit: 2017>>



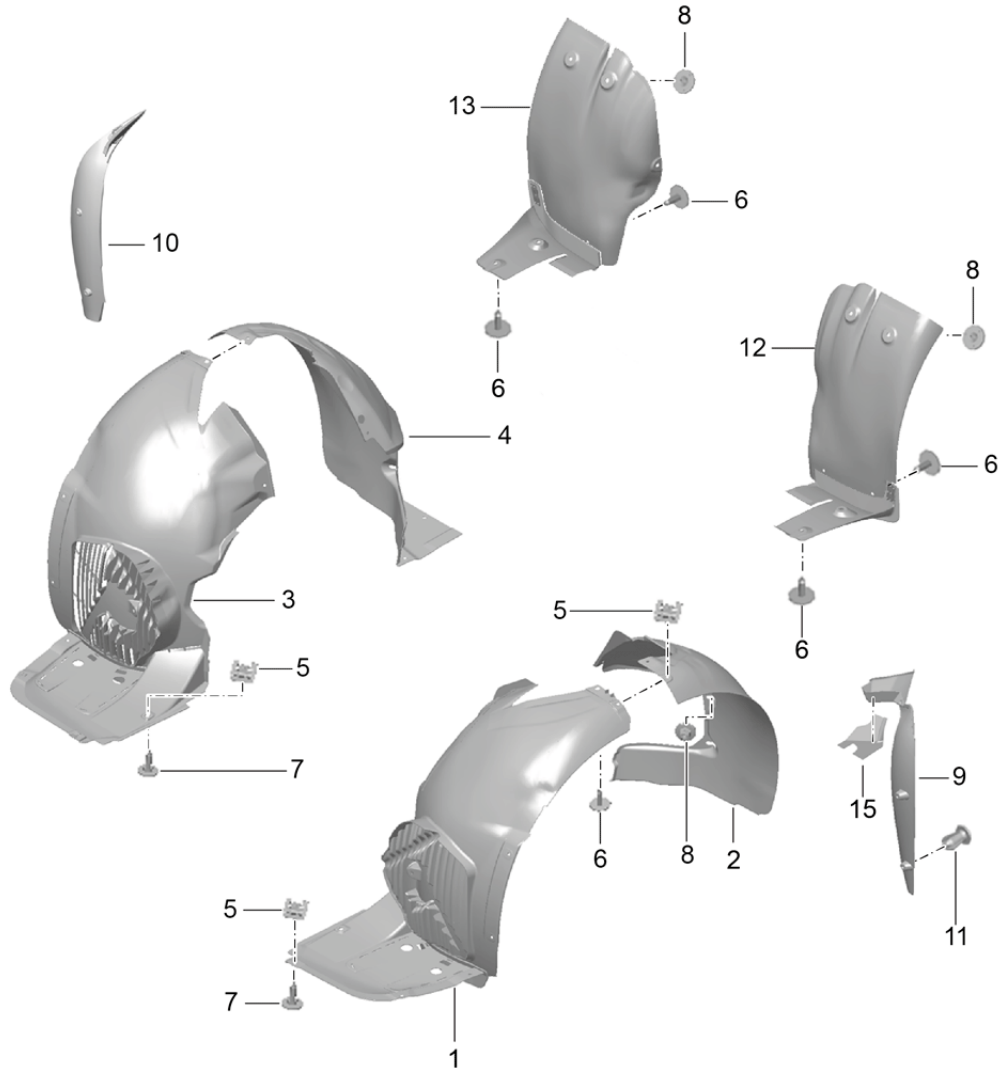
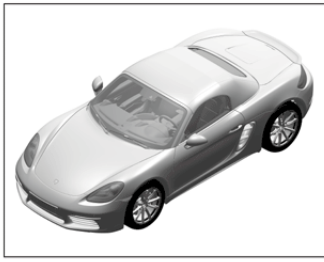
Modell: 982-17

Laufzeit: 2017>>

Pos	Teilenummer	Benennung	Bemerkung	St	Modellangabe
1	981 504 405 01	Verkleidung Unterboden Wärmeschutz Kofferboden		1	
2	991 504 601 04	Abdeckung	vorn	1	
3	999 073 505 01	Blechschraube ST 4,8x16		X	
4	991 504 603 00	Abdeckung	mitte	1	
5	991 504 605 00	Abdeckung	links	1	
6	991 504 606 00	Abdeckung	mitte rechts mitte	1	
7	999 049 032 40	Sechskant-Kunststoffbundmutter T6/22x10,5		X	
8	982 825 253 A	Abdeckung Unterboden D >> - 28.01.2018	hinten	1	
8	982 825 253 C	Abdeckung Unterboden D - 29.01.2018>>	hinten	1	PR-008
8	982 825 253 D	Abdeckung Unterboden D - 29.01.2018>>	hinten	1	PR-009
8	982 825 213 A	Abdeckung Unterboden	hinten	1	PR-160,165, 7MU,7MV
8	982 825 213 C	Abdeckung Unterboden	hinten	1	PR-008,7CP
9	999 507 795 09	Blechmutter ST 4,8		2	
10	999 049 039 01	Sechskantmutter T6		6	
11	981 504 843 00	Querstrebe		1	
12	999 072 837 01	Sechskantschraube M10 X 55		2	

Modell: 982-17

Laufzeit: 2017>>



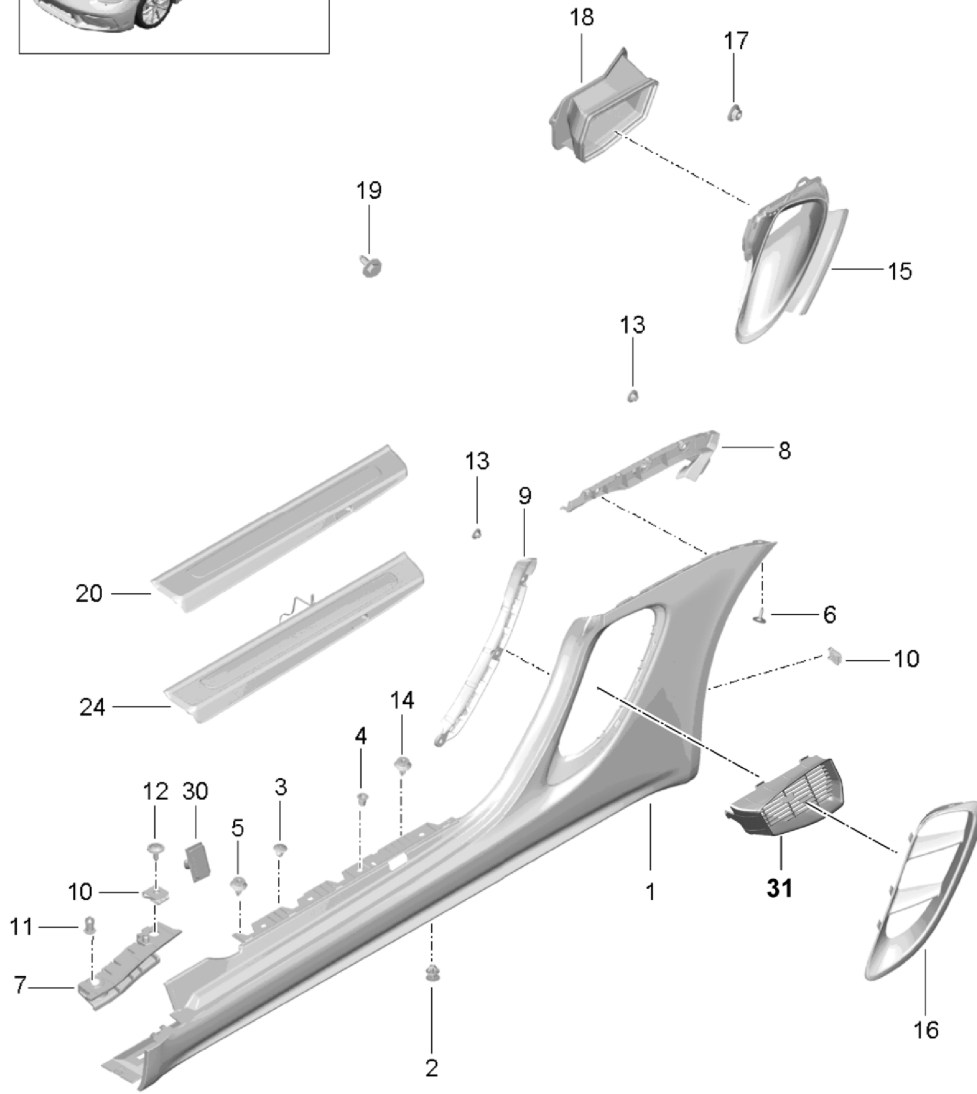
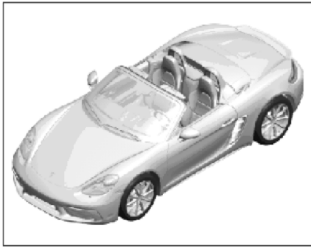
Modell: 982-17

Laufzeit: 2017>>

Pos	Teilenummer	Benennung	Bemerkung	St	Modellangabe
1	982 809 957	Verkleidungen Radhaus Radhausschale	links vorn	1	
2	981 504 503 01	Radhausschale	links vorn hinten	1	
3	982 809 958	Radhausschale	rechts vorn	1	
4	981 504 504 00	Radhausschale	rechts vorn hinten	1	
5	999 507 309 02	Blechmutter ST 4,8		X	
6	999 073 505 01	Blechschraube ST 4,8x16		X	
7	999 073 227 09	Blechschraube ST 4,8x19		2	
8	999 049 032 40	Sechskant-Kunststoffbundmutter T6/22x10,5		12	
9	981 504 641 00	Blende für Säule A	links	1	
10	981 504 642 00	Blende für Säule A	rechts	1	
11	999 591 712 40	Spreizniet 6,0x12,0		6	
12	981 504 505 01	Radhausschale	links hinten vorn	1	
13	981 504 506 01	Radhausschale	rechts hinten vorn	1	
15	991 555 747 00	Blende A-Säule Kotflügel	links	1	
(15)	991 555 747 00 1E0	schwarz			
	991 555 748 00	Blende A-Säule Kotflügel	rechts	1	
	991 555 748 00 1E0	schwarz			

Modell: 982-17

Laufzeit: 2017>>



Modell: 982-17

Laufzeit: 2017>>

Pos	Teilenummer	Benennung	Bemerkung	St	Modellangabe
		Unterholmverkleidung und Lüftung Motorraum			
1	982 853 563	Unterholmverkleidung	links	1	
	982 853 563 G2X	gründiert			
(1)	982 853 564	Unterholmverkleidung	rechts	1	
	982 853 564 G2X	gründiert			
2	981 504 597 00	Befestigungsteile		2	
		Unterholmverkleidung			
3	999 591 413 40	Befestigungsclip		8	
		9,80			
4	999 702 403 40	Tülle		8	
		9,5X14			
5	999 507 999 40	Befestigungsclip		8	
		8,1X2,00			
6	999 073 231 09	Blechschraube		2	
		ST4,8X16-C			
7	982 854 541	Halteleiste	links vorn	1	
		Kotflügel			
(7)	982 854 542	Halteleiste	rechts vorn	1	
		Kotflügel			
8	982 854 943	Halteleiste	links hinten	1	
		Seitenteil			
(8)	982 854 944	Halteleiste	rechts hinten	1	
		Seitenteil			
9	982 854 945	Halteleiste	links mitte	1	
(9)	982 854 946	Halteleiste	rechts mitte	1	
10	999 507 795 09	Blechmutter		4	
		ST 4,8			
11	999 591 712 40	Spreizniet		2	
		6,0X12,0			
12	999 073 505 01	Blechschraube		2	
		ST4,8X16-C			
13	999 049 032 40	Sechskant-Kunststoffbundmutter		12	
		T6/22X10,5			
14	999 507 999 40	Befestigungsclip		8	
		8,1X2,00			
15	982 815 265	Rahmen	links	1	
		Lufteinlass			
(15)	982 815 265 OK1	schwarz-matt/satinschwarz			
	982 815 266	Rahmen	rechts	1	
		Lufteinlass			
	982 815 266 OK1	schwarz-matt/satinschwarz			
16	982 853 189	Lufteinlassgitter	links	1	
		mit:			
		Lamelle			
	982 853 189 OK1	schwarz-matt			
(16)	982 853 190	Lufteinlassgitter	rechts	1	
		mit:			
		Lamelle			
	982 853 190 OK1	schwarz-matt			
17	999 076 078 01	Sechskantmutter		4	
		M6			
18	982 819 657	Luftführungs kanal	links	1	
		mit:			
		Dichtung			

Modell: 982-17

Laufzeit: 2017>>

Pos	Teilenummer	Benennung	Bemerkung	St	Modellangabe
(18)	982 819 658	Luftführungs kanal	rechts	1	
		mit:			
19	900 075 510 01	Dichtung Kombischraube M6X20-PA		6	
20	981 504 467 09	Einstiegsleiste Unterholmverkleidung	links	1	Boxster PR:008
	981 504 467 09 1E0	schwarz			
20	981 504 467 10	Einstiegsleiste Unterholmverkleidung	links	1	Boxster S PR:009
	981 504 467 10 1E0	schwarz			
20	981 504 467 22	Einstiegsleiste Unterholmverkleidung	links	1	Boxster GTS PR:011
	981 504 467 22 1E0	schwarz			
(20)	981 504 468 09	Einstiegsleiste Unterholmverkleidung	rechts	1	Boxster PR:008
	981 504 468 09 1E0	schwarz			
(20)	981 504 468 10	Einstiegsleiste Unterholmverkleidung	rechts	1	Boxster S PR:009
	981 504 468 10 1E0	schwarz			
(20)	981 504 468 22	Einstiegsleiste Unterholmverkleidung	rechts	1	Boxster GTS PR:011
	981 504 468 22 1E0	schwarz			
24	981 504 981 16	Einstiegsleiste Unterholmverkleidung Schriftzug Boxster edelstahl	links	1	PR:008,X70
	981 504 981 16 1E0	schwarz			
(24)	981 504 982 16	Einstiegsleiste Unterholmverkleidung Schriftzug Boxster edelstahl	rechts	1	PR:008,X70
	981 504 982 16 1E0	schwarz			
(24)	981 504 981 40	Einstiegsleiste Unterholmverkleidung Schriftzug Boxster edelstahl	links	1	PR:008,XXB
	981 504 981 40 1E0	schwarz			
(24)	981 504 982 40	Einstiegsleiste Unterholmverkleidung Schriftzug Boxster edelstahl	rechts	1	PR:008,XXB
	981 504 982 40 1E0	schwarz			
		mit:			
(24)	981 504 981 18	Beleuchtung schwarz Einstiegsleiste Unterholmverkleidung Schriftzug Boxster carbon	links	1	PR:008,X69
	981 504 981 18 1E0	schwarz			
(24)	981 504 982 18	Einstiegsleiste Unterholmverkleidung Schriftzug Boxster carbon	rechts	1	PR:008,X69
	981 504 982 18 1E0	schwarz			

Modell: 982-17

Laufzeit: 2017>>

Pos	Teilenummer	Benennung	Bemerkung	St	Modellangabe
(24)	981 504 981 41	Einstiegsleiste Unterholmverkleidung Schriftzug Boxster carbon	links	1	PR:008,XXD
		mit:			
	981 504 981 41 1E0	Beleuchtung schwarz			
(24)	981 504 982 41	Einstiegsleiste Unterholmverkleidung Schriftzug Boxster carbon	rechts	1	PR:008,XXD
		mit:			
	981 504 982 41 1E0	Beleuchtung schwarz			
(24)	981 504 981 20	Einstiegsleiste Unterholmverkleidung Schriftzug Boxster S edelstahl	links	1	PR:009,X70
	981 504 981 20 1E0	schwarz			
(24)	981 504 982 20	Einstiegsleiste Unterholmverkleidung Schriftzug Boxster S edelstahl	rechts	1	PR:009,X70
	981 504 982 20 1E0	schwarz			
(24)	981 504 981 42	Einstiegsleiste Unterholmverkleidung Schriftzug Boxster S edelstahl	links	1	PR:009,XXB
		mit:			
	981 504 981 42 1E0	Beleuchtung schwarz			
(24)	981 504 982 42	Einstiegsleiste Unterholmverkleidung Schriftzug Boxster S edelstahl	rechts	1	PR:009,XXB
		mit:			
	981 504 982 42 1E0	Beleuchtung schwarz			
(24)	981 504 981 22	Einstiegsleiste Unterholmverkleidung Schriftzug Boxster S carbon	links	1	PR:009,X69
	981 504 981 22 1E0	schwarz			
(24)	981 504 982 22	Einstiegsleiste Unterholmverkleidung Schriftzug Boxster S carbon	rechts	1	PR:009,X69
	981 504 982 22 1E0	schwarz			
(24)	981 504 981 43	Einstiegsleiste Unterholmverkleidung Schriftzug Boxster S carbon	links	1	PR:009,XXD
		mit:			
		Beleuchtung			

Modell: 982-17

Laufzeit: 2017>>

Pos	Teilenummer	Benennung	Bemerkung	St	Modellangabe
(24)	981 504 981 43 1E0 981 504 982 43	schwarz Einstiegsleiste Unterholmverkleidung Schriftzug Boxster S carbon mit: Beleuchtung	rechts	1	PR:009,XXD
(24)	981 504 982 43 1E0 981 504 981 44	schwarz Einstiegsleiste Unterholmverkleidung Schriftzug Boxster GTS edelstahl mit: Beleuchtung	links	1	PR:011,XXB
(24)	981 504 981 44 1E0 981 504 982 44	schwarz Einstiegsleiste Unterholmverkleidung Schriftzug Boxster GTS edelstahl mit: Beleuchtung	rechts	1	PR:011,XXB
(24)	981 504 982 44 1E0 981 504 981 45	schwarz Einstiegsleiste Unterholmverkleidung Schriftzug Boxster GTS carbon fein-hochglänzend mit: Beleuchtung	links	1	PR:011,XXD
(24)	981 504 981 45 1E0 981 504 982 45	schwarz Einstiegsleiste Unterholmverkleidung Schriftzug Boxster GTS carbon fein-hochglänzend mit: Beleuchtung	rechts	1	PR:011,XXD
(24)	981 504 982 45 1E0 981 504 981 34	schwarz Einstiegsleiste Unterholmverkleidung Schriftzug Boxster GTS carbon mit: Beleuchtung	links	1	PR:011,X69
(24)	981 504 981 34 1E0 981 504 982 34	schwarz Einstiegsleiste Unterholmverkleidung Schriftzug Boxster GTS carbon mit: Beleuchtung	rechts	1	PR:011,X69
(24)	981 504 982 34 1E0 981 504 981 32	schwarz Einstiegsleiste Unterholmverkleidung Schriftzug Boxster GTS edelstahl mit: Beleuchtung	links	1	PR:011,X70
(24)	981 504 981 32 1E0 981 504 982 32	schwarz Einstiegsleiste Unterholmverkleidung Schriftzug Boxster GTS	rechts	1	PR:011,X70

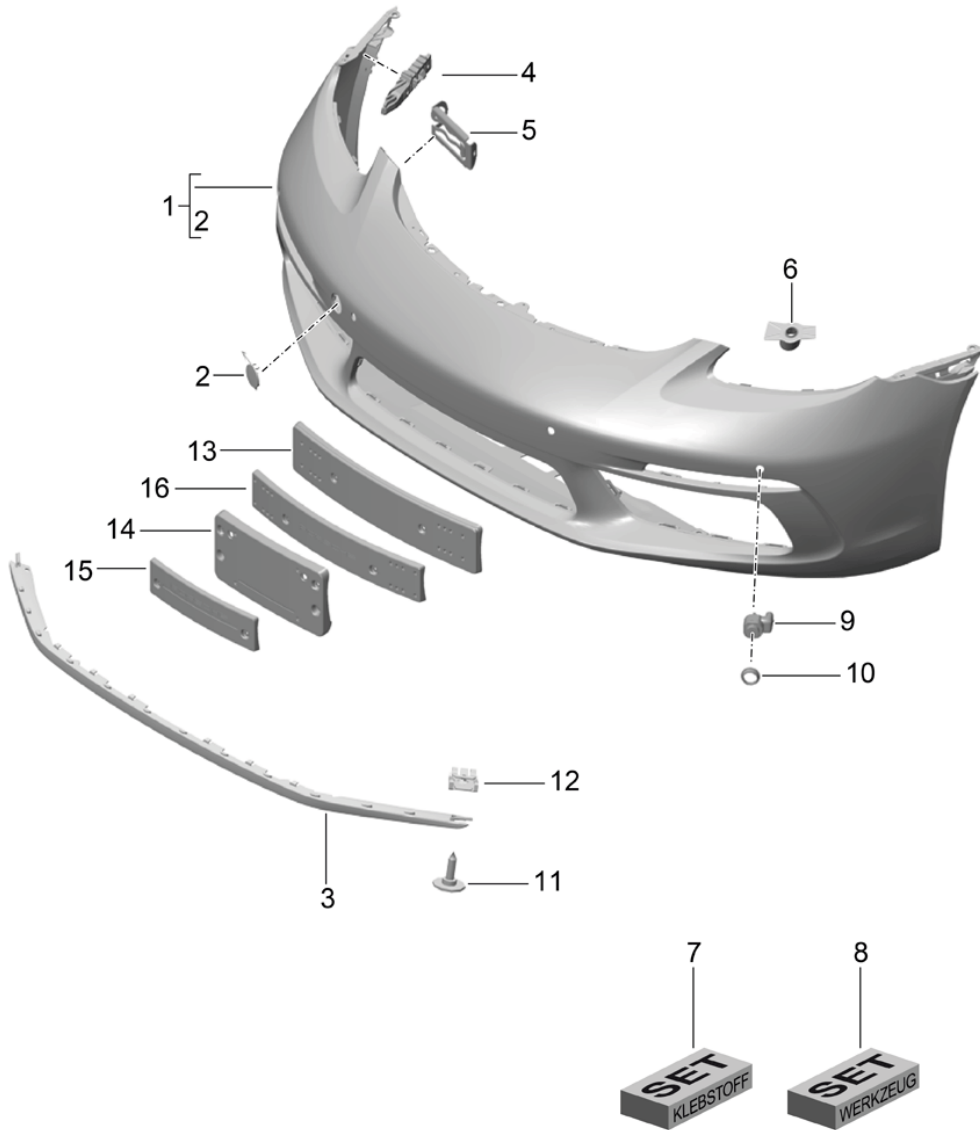
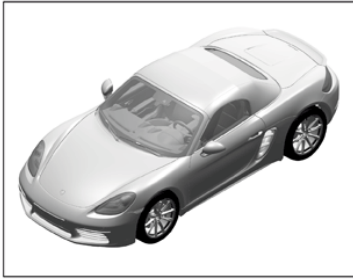
Modell: 982-17

Laufzeit: 2017>>

Pos	Teilenummer	Benennung	Bemerkung	St	Modellangabe
30	981 504 982 32 1E0 999 902 062 41	edelstahl schwarz Klettverschluss Clip		X	
31	982 825 483	Schutzgitter	links	1	
(31)	982 825 483 OK1	schwarz-matt			
	982 825 484	Schutzgitter	rechts	1	
	982 825 484 OK1	schwarz-matt			

Modell: 982-17

Laufzeit: 2017>>



Modell: 982-17

Laufzeit: 2017>>

Pos	Teilenummer	Benennung	Bemerkung	St	Modellangabe
1	982 898 041	Stoßfänger Verkleidung vom	vorn	1	PR: -288, -636, -638
(1)	982 898 041 G2X 982 898 041 A	gründiert Verkleidung vom		1	PR: 288, -636, -638
(1)	982 898 041 A G2X 982 898 041 B	gründiert Verkleidung vom		1	PR: -288, 636, 638
(1)	982 898 041 B G2X 982 898 041 C	gründiert Verkleidung vom		1	PR: 288, 636, 638
2	982 898 041 C G2X 982 807 499	gründiert Abschleppöse		1	
3	982 807 499 G2X 982 807 110 A	gründiert Spoilerlippe kurz		1	
4	982 807 110 A OK1 982 807 055	schwarz-matt Halter	links	1	
(4)	982 807 056	Abdeckung Halter	rechts	1	
5	981 505 719 01	Abdeckung Fixierung		2	
6	982 807 463	Halteplatte Scheinwerferwaschanlage	links	1	PR: 288
(6)	982 807 464	mitverwenden: Halteplatte Scheinwerferwaschanlage mitverwenden:	000 043 300 47 rechts 000 043 300 47	1	PR: 288
7	000 043 300 47	Klebeset Klebstoff		1	
-		mit: 5fach Mischrohr Halter Scheinwerferwaschanlage bei Bedarf mitverwenden:			
8	000 043 300 48	Werkzeugsatz für Klebstoff		1	
9	5Q0 919 275 B	Geber Einparkhilfe	innen	2	
(9)	5Q0 919 275 B G2X 5Q0 919 275 C	gründiert Geber	aussen	2	
10	5Q0 919 275 C G2X 5Q0 919 133	gründiert Dichtring Sensor Einparkhilfe		4	
11	5Q0 919 133 9B9 999 073 227 09	satinschwarz Blechschraube ST4,8X19		6	
12	999 507 309 02	Blechmutter ST 4,8		X	
13	982 807 813	Montagesatz Kennzeichen Träger	ECE	1	PR: 211, -075
14	982 807 813 OK1 982 807 813 B	schwarz-matt Montagesatz Kennzeichen Träger	Japan	1	PR: 209, -456
(14)	982 807 813 B OK1 982 807 813 E	schwarz-matt Montagesatz	Japan	1	PR: 209, 456

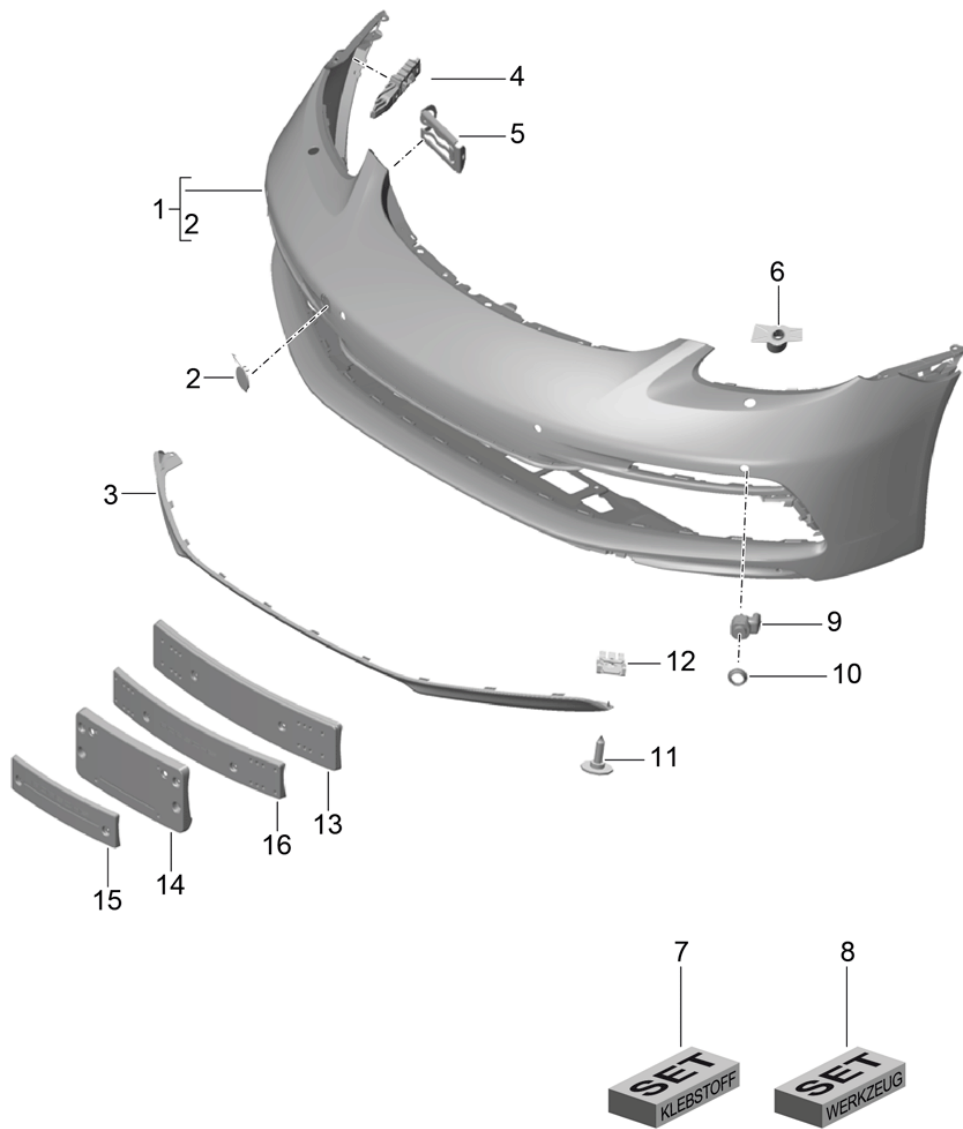
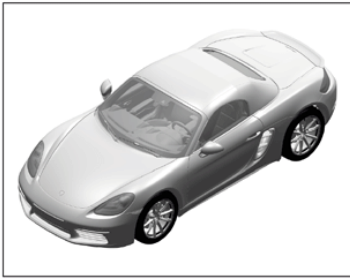
Modell: 982-17

Laufzeit: 2017>>

Pos	Teilenummer	Benennung	Bemerkung	St	Modellangabe
15	982 807 813 E OK1	Kennzeichen Träger schwarz-matt	ACC	1	PR:210
	982 807 813 D	Montagesatz Kennzeichen Träger	RDW		
16	982 807 813 D OK1	schwarz-matt	China	1	PR:211,075
	982 807 813 F	Montagesatz Kennzeichen Träger			
	982 807 813 F OK1	schwarz-matt			

Modell: 982-17

Laufzeit: 2017>>



Modell: 982-17

Laufzeit: 2017>>

Pos	Teilenummer	Benennung	Bemerkung	St	Modellangabe
		Stoßfänger	vorn		PR: XAN, XAT, 011
		Sport Design Paket und GTS			
1	982 898 041 D	Verkleidung grundiert	vorn	1	
(1)	982 898 041 E	Verkleidung grundiert	vorn	1	PR:288
(1)	982 898 041 F	Verkleidung grundiert	vorn	1	PR:636,638,-288
(1)	982 898 041 G	Verkleidung grundiert	vorn	1	PR:636,638,288
2	982 807 397	Abdeckung für Abschleppöse		1	
	982 807 397 G2X	grundiert			
(3)	982 807 547 B	Spoilerlippe		1	
	982 807 547 B OK1	schwarz-matt			
4	982 807 055	Halter	links	1	
		Abdeckung			
(4)	982 807 056	Halter	rechts	1	
		Abdeckung			
5	981 505 719 01	Fixierung		2	
6	982 807 463	Halteplatte	links	1	PR:288
		Scheinwerferwaschanlage			
		mitverwenden:	000 043 300 47		
(6)	982 807 464	Halteplatte	rechts	1	PR:288
		Scheinwerferwaschanlage			
		mitverwenden:	000 043 300 47		
7	000 043 300 47	Klebeset		1	
		Klebstoff			
		mit:			
		5fach			
		Mischrohr			
		Halter			
		Scheinwerferwaschanlage			
-		bei Bedarf mitverwenden:			
8	000 043 300 48	Werkzeugsatz		1	
		für			
		Klebstoff			
9	5Q0 919 275 B	Geber	innen	2	
		Einparkhilfe			
	5Q0 919 275 B G2X	grundiert			
(9)	5Q0 919 275 C	Geber	aussen	2	
		Einparkhilfe			
	5Q0 919 275 C G2X	grundiert			
10	5Q0 919 133	Dichtring		4	
		Sensor			
		Einparkhilfe			
	5Q0 919 133 9B9	satinschwarz			
11	999 073 227 09	Blechschraube		18	
		ST4,8X19			
12	999 507 309 02	Blechmutter		X	
		ST 4,8			
13	982 807 813 G	Montagesatz	ECE	1	PR:211,-075
		Kennzeichen			
		Träger			
	982 807 813 G OK1	schwarz-matt			
14	982 807 813 J	Montagesatz	Japan	1	PR:209,-456
		Kennzeichen			
		Träger			
	982 807 813 J OK1	schwarz-matt			

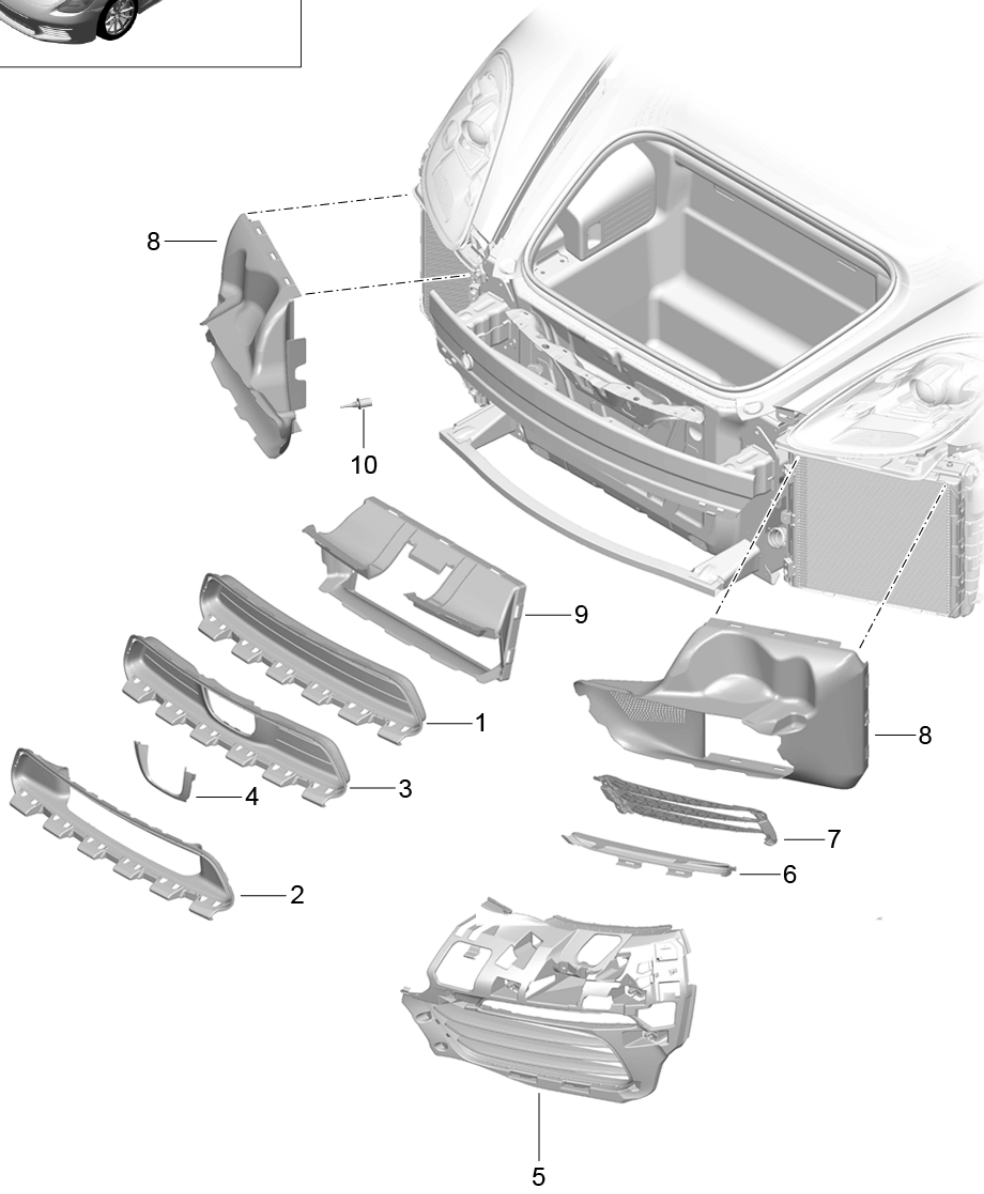
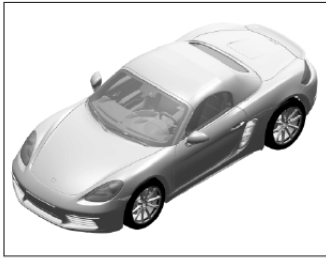
Modell: 982-17

Laufzeit: 2017>>

Pos	Teilenummer	Benennung	Bemerkung	St	Modellangabe
(14)	982 807 813 M	Montagesatz Kennzeichen Träger	Japan ACC	1	PR:209,456
	982 807 813 M OK1	schwarz-matt			
15	982 807 813 L	Montagesatz Kennzeichen Träger	RDW	1	PR:210
	982 807 813 L OK1	schwarz-matt			
16	982 807 813 N	Montagesatz Kennzeichen Träger	China	1	PR:211,075
	982 807 813 N OK1	schwarz-matt			

Modell: 982-17

Laufzeit: 2017>>



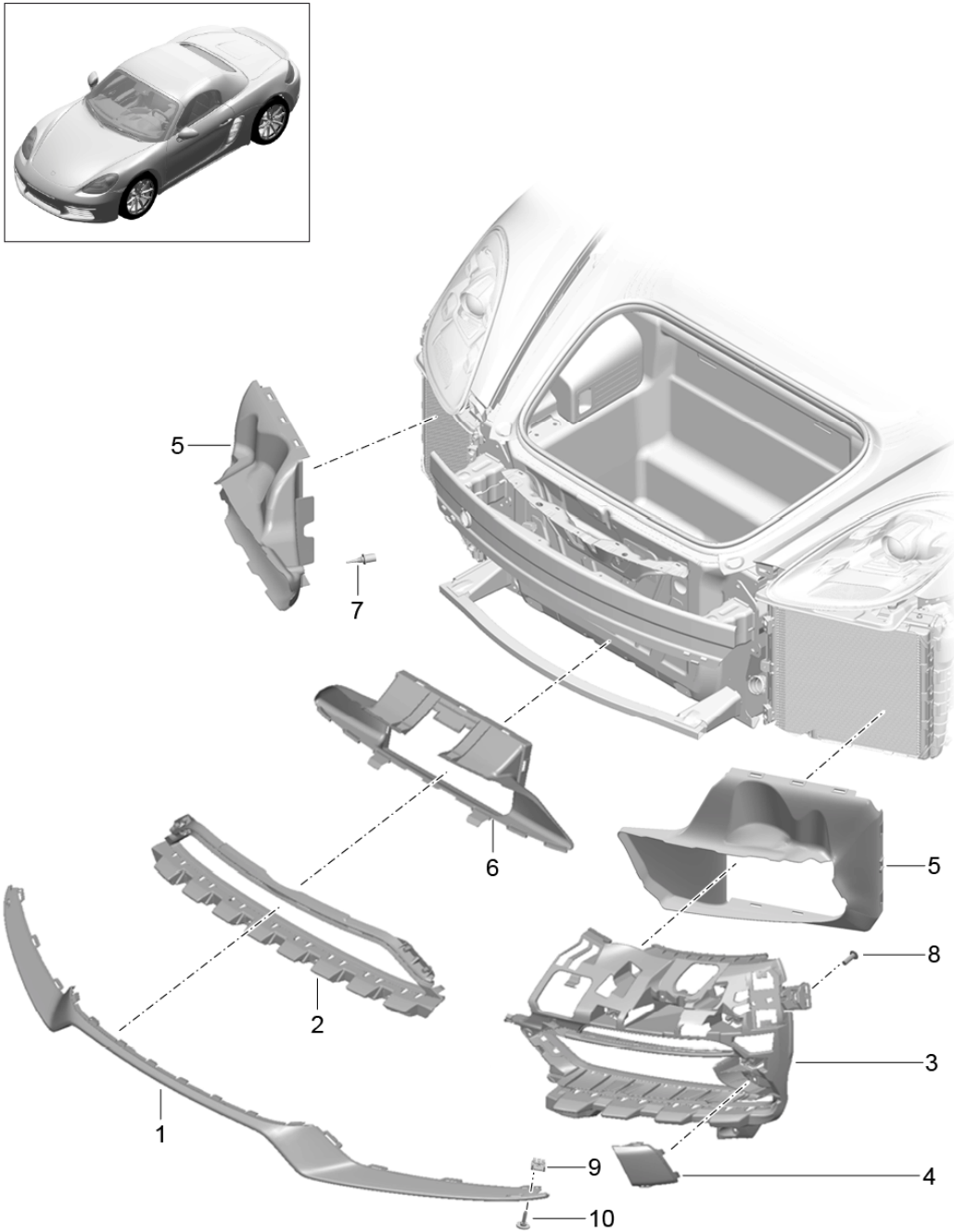
Modell: 982-17

Laufzeit: 2017>>

Pos	Teilenummer	Benennung	Bemerkung	St	Modellangabe
1	982 807 681	Luftführung Stoßfänger Gitter geschlossen	vorn mitte	1	
2	982 807 681 OK1 982 807 681 A	schwarz-matt Gitter offen	mitte	1	
3	982 807 681 A OK1 982 807 681 B	schwarz-matt Gitter ACC	mitte	1	
4	982 807 681 B OK1 982 807 644	schwarz-matt Blende ACC	mitte	1	
5	982 807 644 OK1 982 807 683	schwarz-matt Gitter	links seitlich	1	
(5)	982 807 683 OK1 982 807 684	schwarz-matt Gitter	rechts seitlich	1	
6	982 807 684 OK1 982 807 819	schwarz-matt Blende Gitter	links	1	PR:008
(6)	982 807 819 OK1 982 807 820	schwarz-matt Blende Gitter	rechts	1	PR:008
7	982 807 820 OK1 982 807 333	schwarz-matt Abstützung Lamellen	links	1	
(7)	982 807 334	Abstützung Lamellen	rechts	1	
8		Luftführung siehe Bildtafel:	seitlich 813-020	1	
9	982 121 291 982 121 291 OK1	Luftführung schwarz-matt	mitte	1	PR:153
(9)	982 121 291 A	Luftführung ACC	mitte	1	PR:153,456
10	982 121 291 A OK1 958 505 535 00	schwarz-matt Sensor Aussentemperaturanzeige		1	

Modell: 982-17

Laufzeit: 2017>>



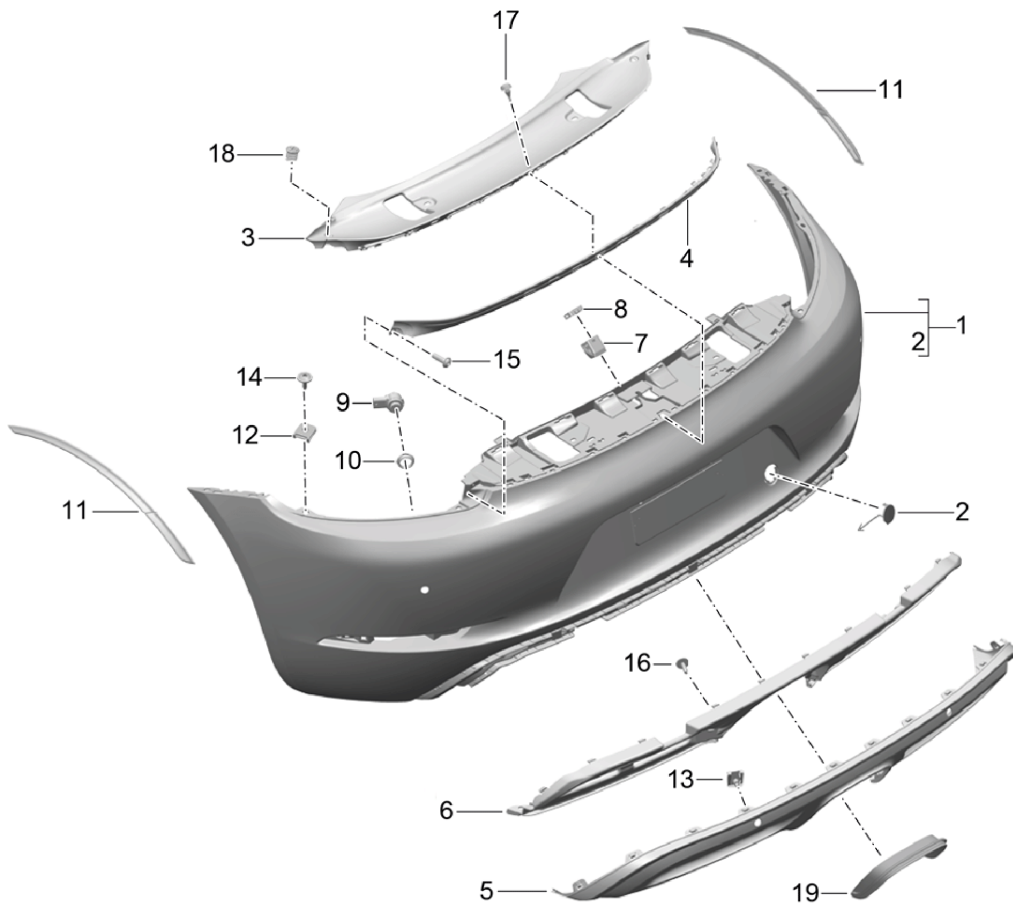
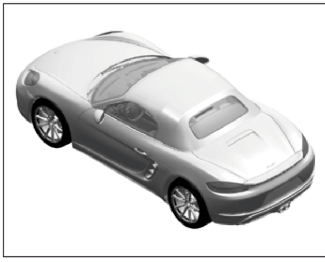
Modell: 982-17

Laufzeit: 2017>>

Pos	Teilenummer	Benennung	Bemerkung	St	Modellangabe
		Luftführung Stoßfänger Sport Design Paket und GTS	vorn		PR: XAN, XAT, 011
1	982 807 725	Bugblende		1	
	982 807 725 G2X	gründiert			
2	982 807 682	Gitter offen	mitte	1	
	982 807 682 OK1	schwarz-matt			
3	982 807 697	Gitter	links	1	
	982 807 697 OK1	schwarz-matt			
(3)	982 807 698	Gitter	rechts	1	
	982 807 698 OK1	schwarz-matt			
4	982 807 945	Blende	links	1	PR: XAT
		Luftführung	seitlich		
	982 807 945 OK1	schwarz-matt			
(4)	982 807 945	Blende	links	1	PR: XAN
		Luftführung	seitlich		
	982 807 945 041	schwarz			
(4)	982 807 946	Blende	rechts	1	PR: XAT
		Luftführung	seitlich		
	982 807 946 OK1	schwarz-matt			
(4)	982 807 946	Blende	rechts	1	PR: XAN
		Luftführung	seitlich		
	982 807 946 041	schwarz			
5	982 121 735	Luftführung	links	1	
	982 121 735 OK1	schwarz-matt			
(5)	982 121 736	Luftführung	rechts	1	
	982 121 736 OK1	schwarz-matt			
6	982 121 699	Luftführung	mitte	1	PR: 153
	982 121 699 OK1	schwarz-matt			
(6)	982 121 699 A	Luftführung	mitte	1	PR: 153, 456
		ACC			
	982 121 699 A OK1	schwarz-matt			
7	958 505 535 00	Sensor		1	
		Aussentemperaturanzeige			
8	999 919 246 01	Linsenschraube		8	
		6,0 X 18,0 - Q			
9	999 507 309 02	Blechmutter		6	
		ST 4,8			
10	999 073 227 09	Blechschrabe		6	
		ST4,8X19			

Modell: 982-17

Laufzeit: 2017>>



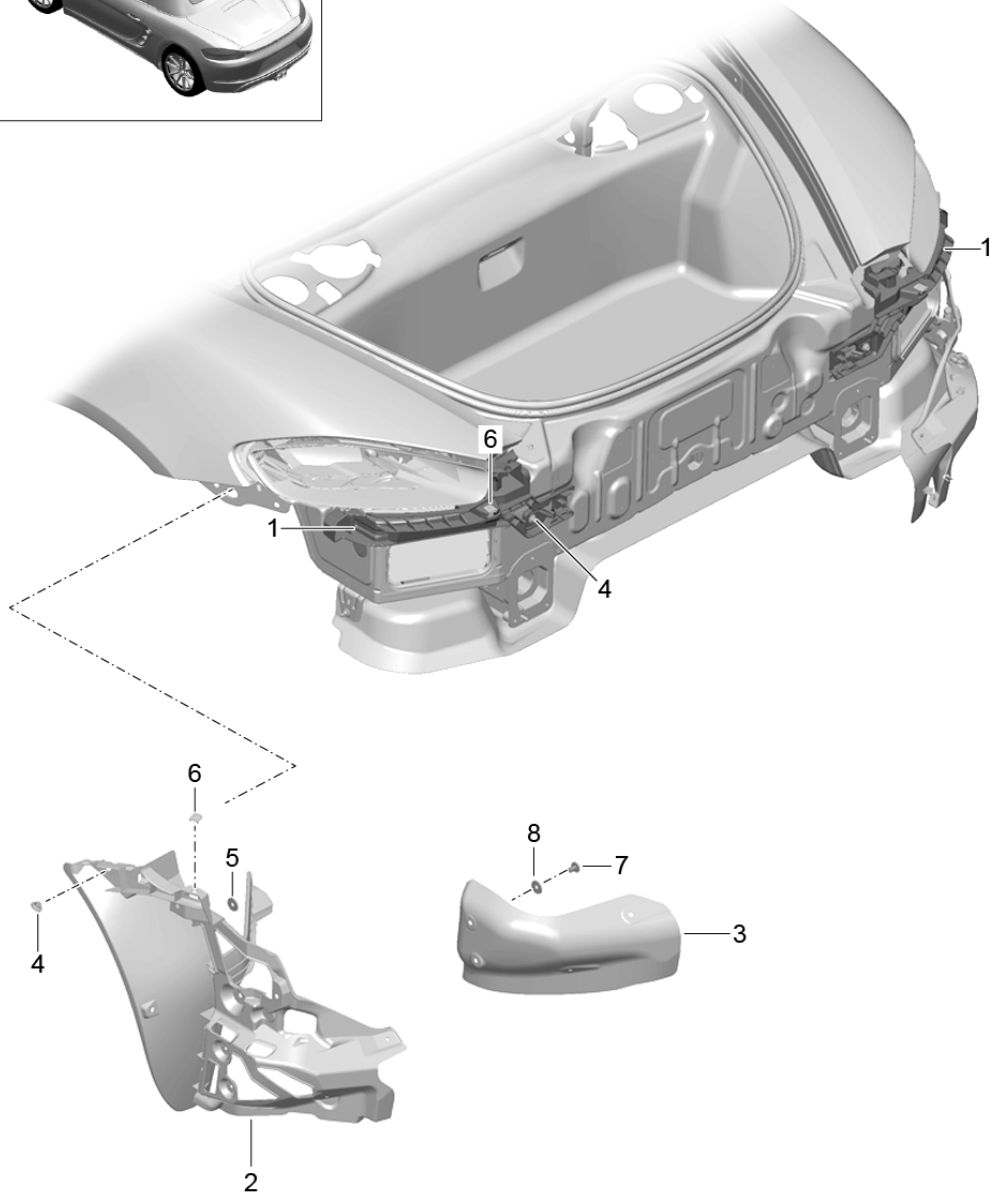
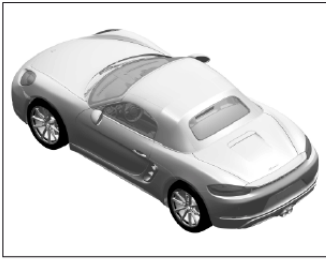
Modell: 982-17

Laufzeit: 2017>>

Pos	Teilenummer	Benennung	Bemerkung	St	Modellangabe
1	982 898 352	Stoßfänger Verkleidung	hinten	1	PR:-635, -636,-638
1	982 898 352 G2X 982 898 352 A	gründiert Verkleidung		1	PR:635,636
1	982 898 352 A G2X 982 898 352 B	gründiert Verkleidung		1	PR:638
2	982 898 352 B G2X 982 807 442	gründiert Abdeckung für Abschleppöse		1	PR:-533
3	982 807 442 G2X 982 807 417	gründiert Abdeckung	oben	1	
4	982 807 417 OK1 982 807 659	schwarz-matt Blende	oben	1	
5	982 807 659 041 982 807 983	schwarz Abdeckung	unten	1	PR:-635, -636,-638
5	982 807 983 OK1 982 898 307	schwarz-matt Abdeckung	unten	1	PR:635,636, 638
5	982 898 307 A	Abdeckung	unten	1	PR:635,636, 638,XAT,XAN
5	982 898 307 A G2X 982 898 307 A	Entfallteil gründiert Abdeckung	unten	1	PR:635,636, 638,XAT,XAN
6	982 807 125 982 807 125 OK1	Halter schwarz-matt	unten	1	
7	991 505 899 01	Halter		1	PR:638
8	991 505 899 01 OK1 991 505 901 01	Rückfahrkamera schwarz-matt Bügel		1	PR:638
9	5Q0 919 275 B	Rückfahrkamera Geber	aussen	2	
(9)	5Q0 919 275 B G2X 9P1 919 275 A	gründiert Geber	innen	2	
10	9P1 919 275 A G2X 5Q0 919 133	gründiert Dichtring		4	
11	5Q0 919 133 9B9 982 853 025	Sensor Einparkhilfe satinschwarz Satz		1	PR:193
12	982 853 025 G2X 999 507 309 02	Radabdeckung Japan gründiert Blechmutter		X	
13	999 507 856 01	ST 4,8 Blechmutter		X	
14	999 073 227 09	M6 Blechschaube		X	
15	999 919 246 01	ST4,8X19 Linsenschraube		10	
16	999 073 322 02	6,0X18,0-Q ST 26 D0 Linsenschraube		2	
17	999 703 272 40	M6X20-SC Anschlagpuffer		1	
18	999 703 503 40	5,0X8X13,0 Anschlagpuffer		2	
19	982 815 099 982 815 099 OK1	5,0X8X13,0 Abdeckung Endrohr schwarz-matt		1	

Modell: 982-17

Laufzeit: 2017>>



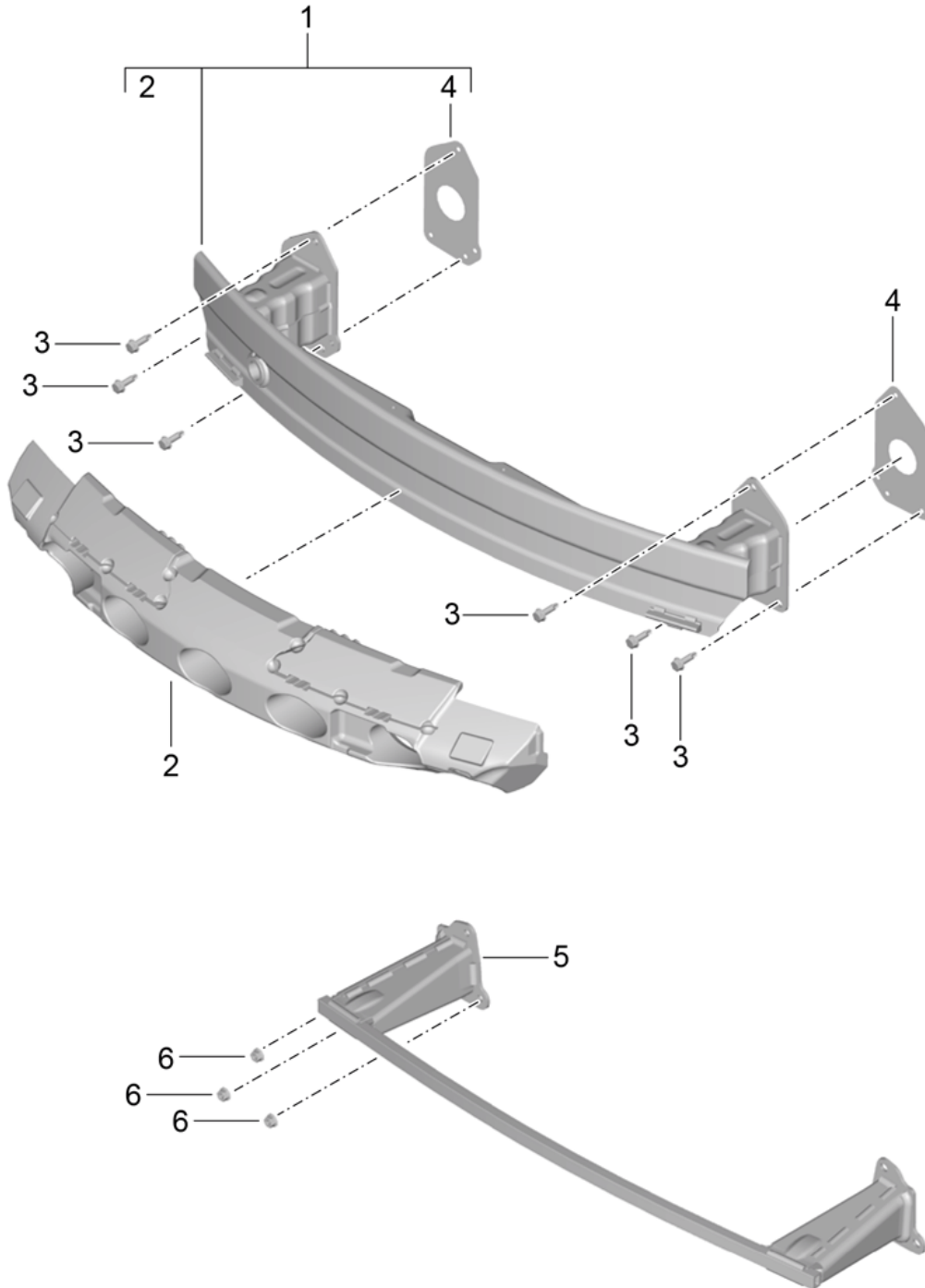
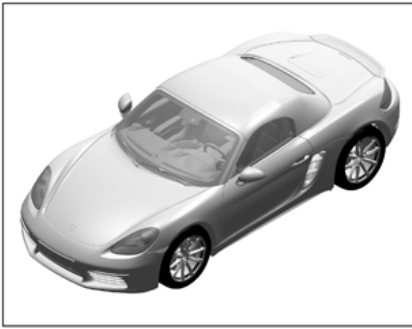
Modell: 982-17

Laufzeit: 2017>>

Pos	Teilenummer	Benennung	Bemerkung	St	Modellangabe
		Befestigungsteile	hinten		
		Stoßfänger			
1	982 807 861	Befestigungsleiste	links	1	
(1)	982 807 862	Befestigungsleiste	rechts	1	
2	982 807 147	Halter	links	1	
			seitlich		
(2)	982 807 148	Halter	rechts	1	
			seitlich		
3	982 825 729	Wärmeschutz	links	1	
		Abdeckung	seitlich		
(3)	982 825 730	Wärmeschutz	rechts	1	
		Abdeckung	seitlich		
4	999 076 042 01	Sechskantmutter		4	
		M 6			
5	999 049 032 40	Sechskant-Kunststoffbundmutter		2	
		T6/22X10,5			
6	999 507 309 02	Blechmutter		X	
		ST 4,8			
7	999 190 115 30	Blindniet		8	
		A 6,4X10,0			
8	900 151 006 03	Unterlegscheibe		8	
		6			

Modell: 982-17

Laufzeit: 2017>>



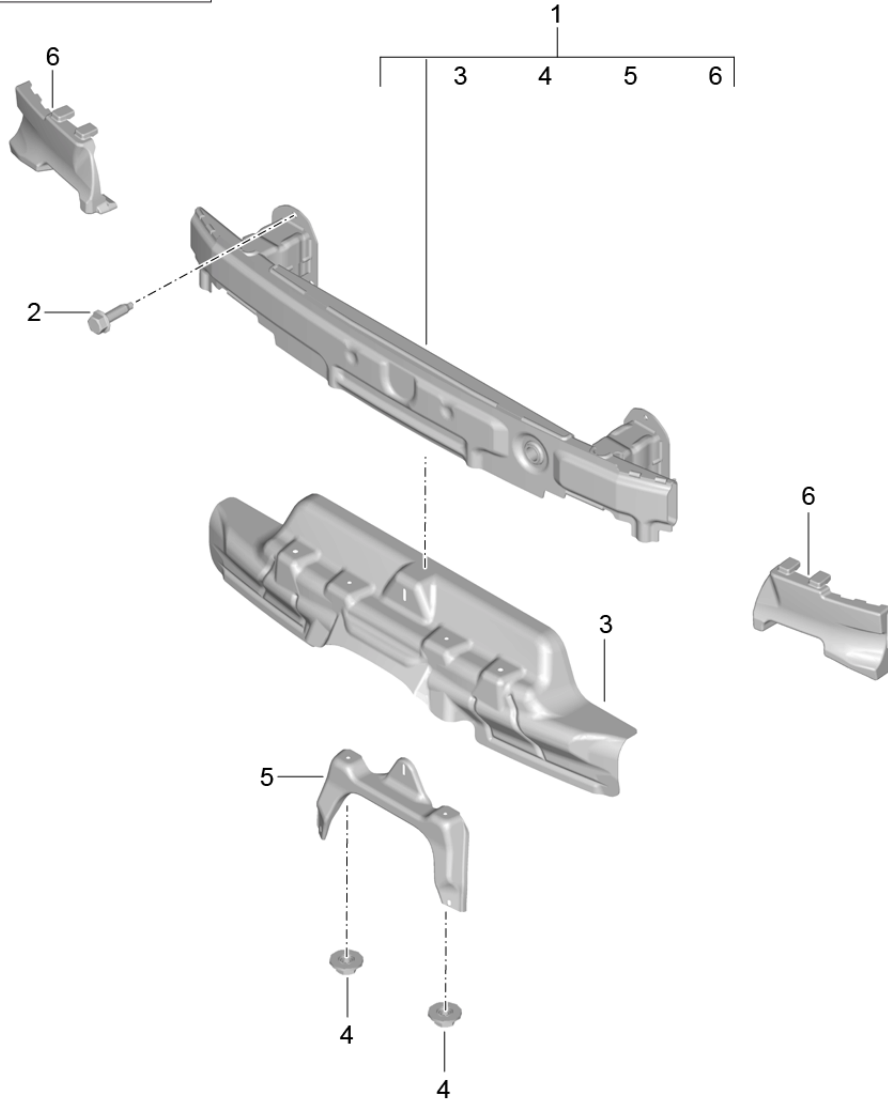
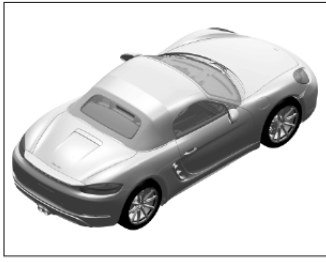
Modell: 982-17

Laufzeit: 2017>>

Pos	Teilenummer	Benennung	Bemerkung	St	Modellangabe
1	982 807 109	Stoßfängerträger Stoßfängerträger (komplett)	vorn vorn	1	
		mit:			
2	982 807 231	Schaumteil Schaumteil		1	
3	900 378 351 01	Stoßfängerträger Sechskantschraube M 8 X 30		6	
4	991 505 771 00	Abdichtung Pralldämpfer		2	
5	991 505 531 04	Träger Fussgängerschutz	vorn	1	PR:070
(5)	991 505 531 05	Träger Schutzbügel	vorn	1	PR:-070
(5)	991 505 531 07	Träger Schutzbügel	vorn	1	PR:XAN,XAT
(5)	982 807 113	Träger Schutzbügel	vorn	1	PR:-070,XAN, XAT
6	N 106 092 04	Sechskantbundmutter M 8		6	

Modell: 982-17

Laufzeit: 2017>>



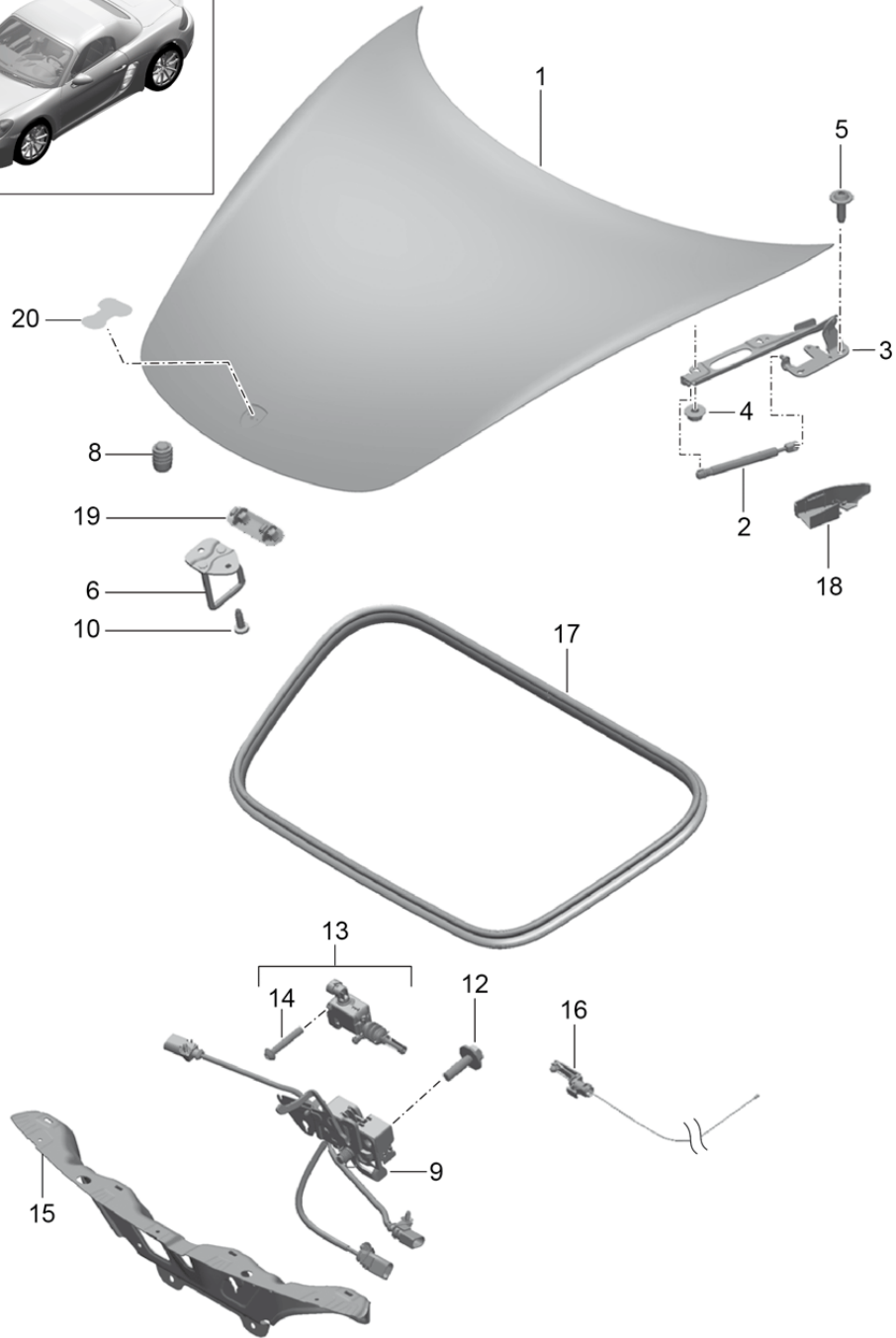
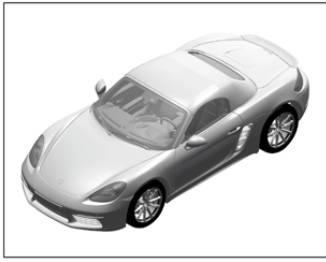
Modell: 982-17

Laufzeit: 2017>>

Pos	Teilenummer	Benennung	Bemerkung	St	Modellangabe
1	982 807 089	Stoßfängerträger Stoßfängerträger	hinten hinten	1	
		mit:			
2	900 378 351 01	Hitzeschutz Sechskantschraube M 8 X 30		6	
3	982 825 747	Wärmeschutz	mitte	1	
4	999 076 091 01	Sechskantmutter M6-S		5	
5	982 807 384	Stütze	hinten unten	1	
6	982 807 603	Aufsatz Träger	links	1	
(6)	982 807 604	Aufsatz Träger	rechts	1	

Modell: 982-17

Laufzeit: 2017>>



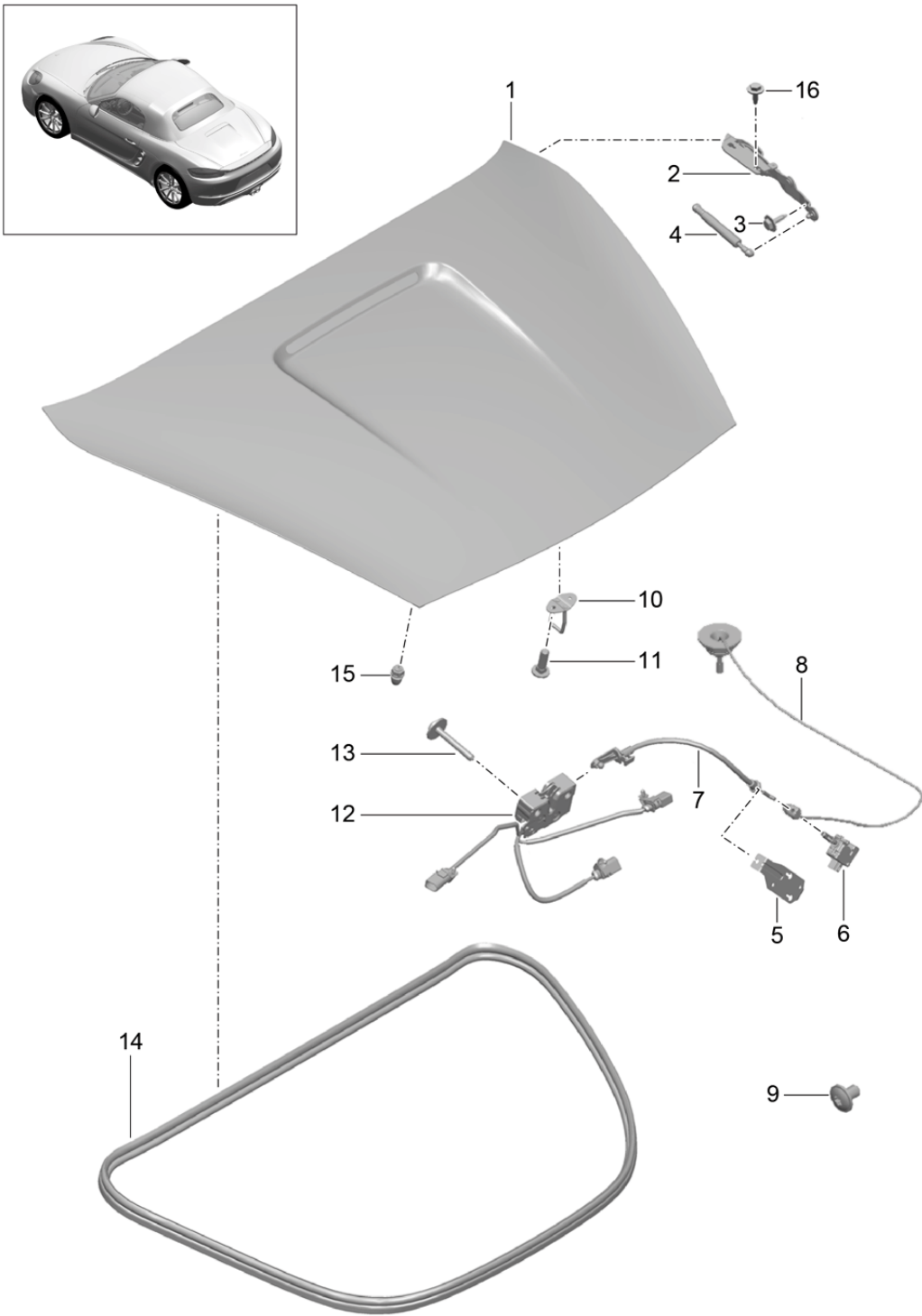
Modell: 982-17

Laufzeit: 2017>>

Pos	Teilenummer	Benennung	Bemerkung	St	Modellangabe
1	991 511 011 04	Deckel	vorn	1	
	991 511 011 04 GRV	Deckel gründiert			
2	991 511 551 00	Gasdruckfeder		2	
3	991 511 151 03	Scharnier	links	1	
(3)	991 511 152 03	Scharnier	rechts	1	
4	999 076 048 02	Sechskantmutter M6		4	
5	N 911 883 02	Innensechsrund-Zylinder- schraube M6 X 20		4	
6	991 511 051 00	Schloss-Oberteil		1	
7	900 075 520 01	Kombischraube M6X22		2	
8	999 703 140 41	Gummipuffer		2	
9	991 511 033 05	Schloss-Unterteil		1	
10	999 073 378 02	Flachrundschaube M6 X 20		2	
12	900 075 520 01	Kombischraube M6 X 22		2	
15	9P1 806 623	Halter		1	
16	991 511 217 01	Seilzug Notbetätigung		1	
17	991 511 611 03	Dichtung Deckel		1	
18	991 511 651 02	Schlauchhalter	links	1	
	991 511 651 02 1E0	schwarz			
(18)	991 511 652 02	Schlauchhalter	rechts	1	
	991 511 652 02 1E0	schwarz			
19	991 511 649 00	Schutzkappe		1	
20	999 911 756 41	Klebefolie		1	

Modell: 982-17

Laufzeit: 2017>>



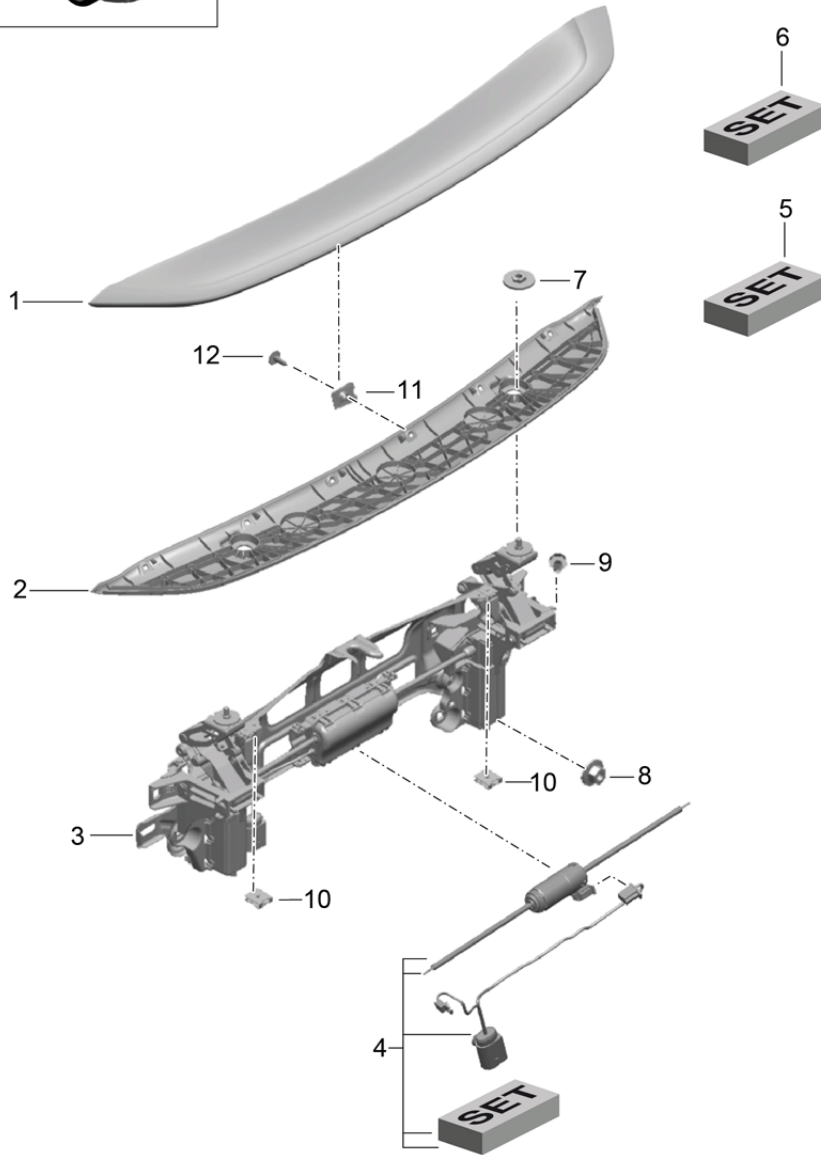
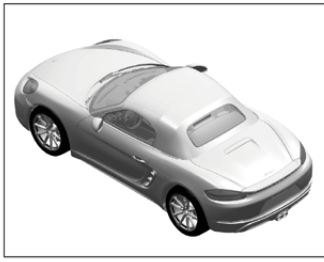
Modell: 982-17

Laufzeit: 2017>>

Pos	Teilenummer	Benennung	Bemerkung	St	Modellangabe
1	981 512 011 05	Deckel	hinten	1	PR:QV0
	981 512 011 05 GRV	Deckel gründiert			
(1)	981 512 011 06	Deckel		1	PR:QU8
	981 512 011 06 GRV	Deckel gründiert			
2	981 512 151 02	Scharnier	links	1	
(2)	981 512 152 02	Scharnier	rechts	1	
3	900 075 510 01	Kombischraube M6X20		4	
4	981 512 551 02	Gasdruckfeder		1	
5	991 504 563 00	Halter für Stellelement		1	
6	981 624 118 00	Stellelement		1	
7	981 512 217 01	Bowdenzug		1	
8	981 512 521 00	Seilzug Notbetätigung		1	
9	999 919 717 01	Linsenschraube M5X27		2	
10	981 512 051 00	Schliessbügel		1	
11	999 073 378 01	Flachrundschrabe M6X20		2	
12	981 512 053 00	Deckelschloss		1	
13	900 075 504 01	Kombischraube M6X45		2	
14	981 512 911 02	Dichtung		1	
15	987 512 987 00	Stellelement		2	
16	999 075 082 01	Kombischraube M6X24		4	

Modell: 982-17

Laufzeit: 2017>>



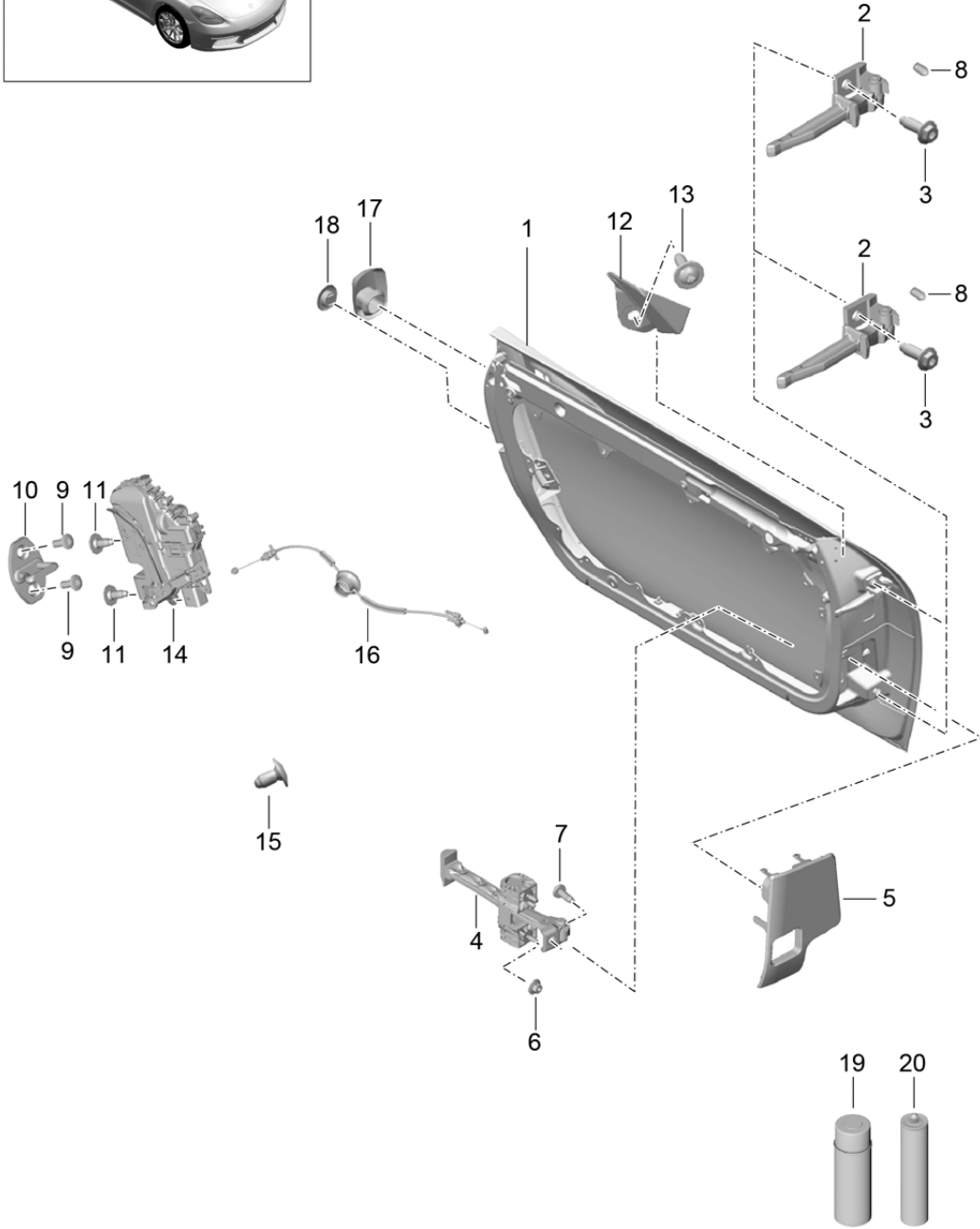
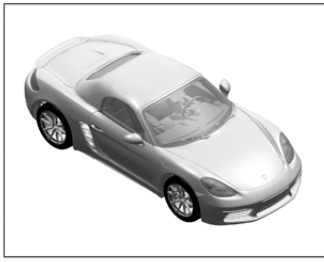
Modell: 982-17

Laufzeit: 2017>>

Pos	Teilenummer	Benennung	Bemerkung	St	Modellangabe
1	982 827 934	Heckspoiler Heckspoiler Oberteil		1	
2	982 827 934 G2X 982 827 677 C	gründiert Heckspoiler Unterteil		1	
3	982 827 204 A	Antrieb Heckspoiler (komplett)		1	
4	982 898 148	Befestigung Satz Heckspoiler Antrieb		1	
5	982 898 222	Elektrikteile Befestigung Satz Heckspoiler Antrieb		1	
6	982 898 125	Befestigung Satz Heckspoiler Oberteil		1	
7	999 076 063 01	Kombimutter M8X1		2	
8	999 076 094 01	Kombimutter M6		8	
9	999 703 503 40	Anschlagpuffer 6,0X11,5X14		2	
10	981 504 963 00	Stütze		2	
11	999 507 795 09	Blechmutter ST 4,8		X	
12	999 507 785 01	Blechmutter ST 4,2		6	
13	N 909 868 03	Innensechsrund-Blechschaube Befestigung Heckspoiler Oberteil		6	

Modell: 982-17

Laufzeit: 2017>>



Modell: 982-17

Laufzeit: 2017>>

Pos	Teilenummer	Benennung	Bemerkung	St	Modellangabe
1	982 831 051 Y 982 831 051 Y GRV	Tür-Rohbau Einbauteile Türschloss Tür-Rohbau gründiert	links	1	
		mitverwenden:	9P1 837 111 9P1 837 111 A		
(1)	982 831 052 Y 982 831 052 Y GRV	Tür-Rohbau gründiert	rechts	1	
		mitverwenden:	9P1 837 111		
2	991 531 319 00	P9P1.837.111.A Scharnier	links	2	
(2)	991 531 320 00	Scharnier	rechts	2	
3	999 072 068 01	Zylinderschraube M 10 X 33		2	
4	991 537 151 00	Türfeststeller		2	
6	999 076 042 01	Sechskantmutter M 6		4	
7	999 073 138 01	Flachrundschrabe M 8 X 25		2	
8	958 537 947 00	Abdeckkappe Scharnier		4	
9	N 910 174 01	Senkschraube mit Innenviel- zahnkopf M 8 X 22		4	
10	3C0 837 767 A	Schliessbügel		2	
11	WHT 003 688	Linsenschraube (Kombi) M 8 X 14		3	
12	981 537 831 00	Abstützung Kotflügel	links	1	
	981 537 831 00 1E0	schwarz			
(12)	981 537 832 00	Abstützung Kotflügel	rechts	1	
	981 537 832 00 1E0	schwarz			
13	999 073 322 02	Linsenschraube M6X20-SC		1	
14	9A7 837 215 05	Türschloss	links Llkg	1	PR:098,480, 534,-072, -553
(14)	9A7 837 215 06	Türschloss	links Llkg	1	PR:072,480, 534,098
(14)	9A7 837 215 06	Türschloss	links Llkg	1	PR:098,480, -534,-072
(14)	9A7 837 215 06	Türschloss	links Llkg	1	PR:480,534, 098,072
(14)	9A7 837 216 05	Türschloss	rechts Llkg	1	PR:098,534, -072,-553
(14)	9A7 837 216 06	Türschloss	rechts Llkg	1	PR:072,534, 098
(14)	9A7 837 216 06	Türschloss	rechts Llkg	1	PR:098,-534
(14)	9A7 837 315 00	Türschloss	links Llkg	1	PR:098,250, 534,-072, -553
(14)	9A7 837 315 01	Türschloss	links Llkg	1	PR:072,250, 534,098
(14)	9A7 837 315 01	Türschloss	links Llkg	1	PR:098,250, -534
(14)	9A7 837 415 05	Türschloss	links Rlkg	1	PR:099,534
(14)	9A7 837 415 05	Türschloss	links Rlkg	1	PR:099,-534
(14)	9A7 837 416 05	Türschloss	rechts Rlkg	1	PR:099,480, 534
(14)	9A7 837 416 05	Türschloss	rechts Rlkg	1	PR:099,-534
(14)	9A7 837 616 00	Türschloss	rechts Rlkg	1	PR:099,250,

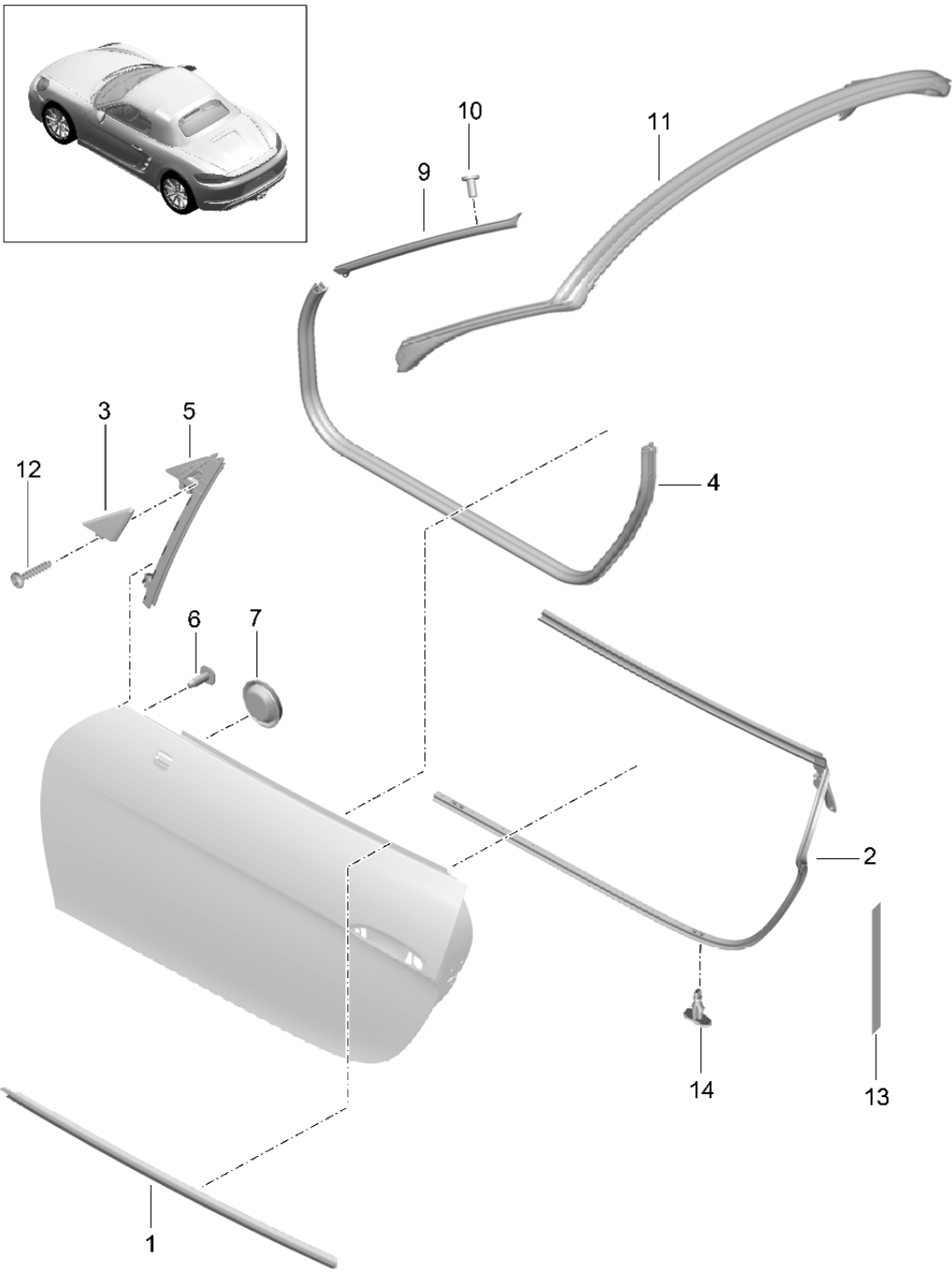
Modell: 982-17

Laufzeit: 2017>>

Pos	Teilenummer	Benennung	Bemerkung	St	Modellangabe
(14)	9A7 837 616 01	Türschloss	rechts Rlkg	1	534 PR:099,250, -534
15	WHT 003 688	Linsenschraube (Kombi) M8X16		4	
16	991 537 319 00	Bowdenzug Türschloss		2	
17	9P1 837 111	Abdeckung Türrahmen		1	
	9P1 837 111 1E0	schwarz			
18	9P1 837 111 A	Abdeckung Notbetätigung Türrahmen		1	
	9P1 837 111 A 1E0	schwarz			
19	000 043 305 51	Hohlraumkonservierungsmittel		1	
20	000 043 207 67	Dichtmasse		1	

Modell: 982-17

Laufzeit: 2017>>



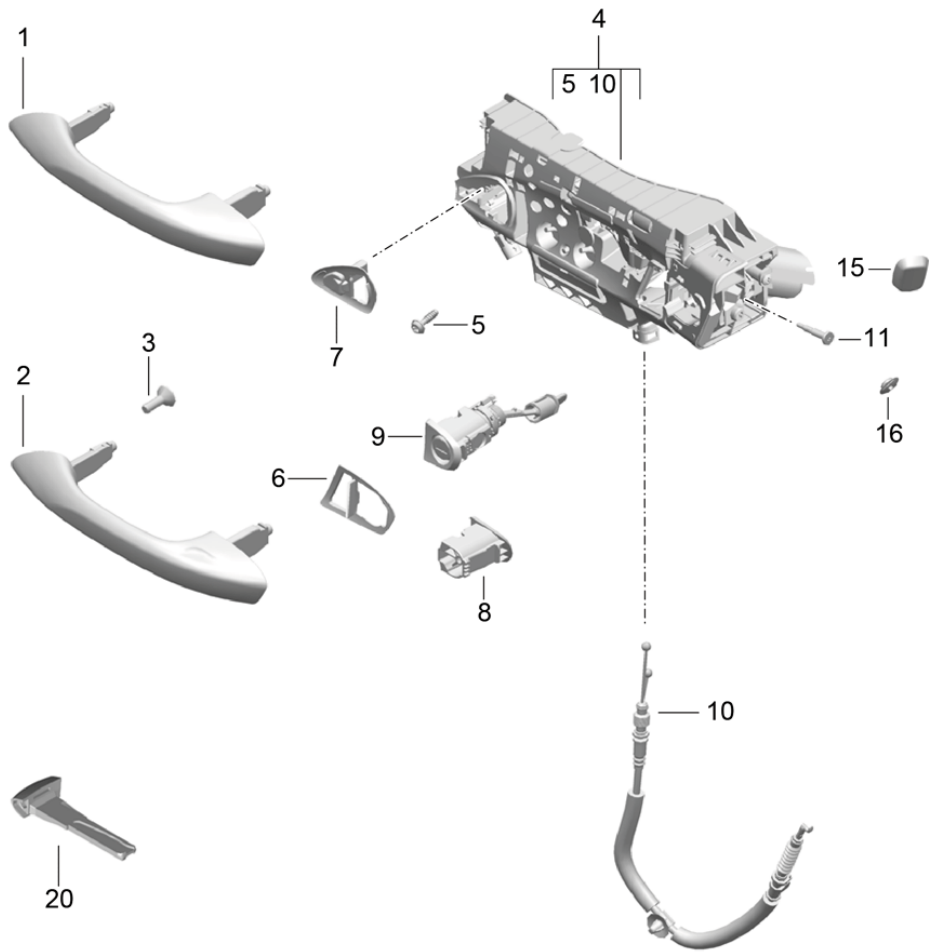
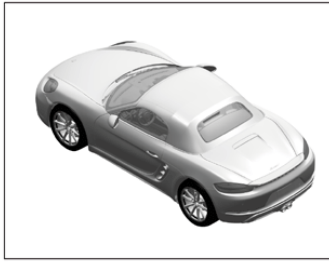
Modell: 982-17

Laufzeit: 2017>>

Pos	Teilenummer	Benennung	Bemerkung	St	Modellangabe
1	981 537 085 03	Türdichtung und Zierleiste	links	1	
(1)	981 537 086 03	Dichtung Türschacht	aussen rechts	1	
2	981 537 377 02	Dichtung Türschacht	aussen links	1	
(2)	981 537 378 02	Dichtung Türschacht	innen rechts	1	
3	991 537 551 03	Abdeckung	links aussen	1	
(3)	991 537 551 03 1E0 991 537 552 03	schwarz Abdeckung	rechts aussen	1	
4	991 537 552 03 1E0 981 537 075 00	schwarz Türdichtung	innen	2	
5	991 537 431 04	Fensterführung	links	1	
(5)	991 537 432 04	Fensterführung	rechts	1	
6	999 073 333 09	Linsenschraube		6	
7	999 703 543 40	M6X16-SC Verschlussdeckel		1	
9	981 537 481 05	25,0X35,0 Zierleiste	links	1	
(9)	981 537 482 05	Dachrahmen Zierleiste Dachrahmen	seitlich rechts seitlich	1	
10	999 190 445 37	Blindniet		8	
11	981 537 077 04	Dichtung Windschutzfensterrahmen		1	
12	999 919 718 01	Linsenschraube		1	
13	999 911 201 40	M4X18 Dichtband		1	
14	999 507 304 41	1000 X 10 X 3 MM Clip		X	

Modell: 982-17

Laufzeit: 2017>>



Modell: 982-17

Laufzeit: 2017>>

Pos	Teilenummer	Benennung	Bemerkung	St	Modellangabe
1	9P1 837 165 Y	Türgriff Türgriff	links Basis	1	
(1)	9P1 837 166 Y	gründiert Türgriff	rechts Basis	1	
2	9P1 837 165 AY	gründiert Türgriff	links	1	
(2)	9P1 837 166 AY	'Keyless Entry (KESSEY)' gründiert Türgriff	rechts	1	
3	900 144 183 01	'Keyless Entry (KESSEY)' gründiert Blechschraube		1	
4	982 837 885 B	ST2.9X5.4 Lagerbügel	links Llkg	1	PR:098
(4)	982 837 886 B	Lagerbügel	links rechts Llkg	1	PR:098
(4)	982 837 885 C	Lagerbügel	rechts links Rlkg	1	PR:099
(4)	982 837 886 C	Lagerbügel	links rechts Rlkg	1	PR:099
5	999 919 311 01	Linsenschraube 5.0X18.0		3	
6	9P1 837 209	Unterlage Schliesszylinder	links	1	
(6)	9P1 837 210	Unterlage Schliesszylinder	rechts	1	
7	9P1 837 161	Halter Lagerbügel	links	1	
(7)	9P1 837 162	Halter Lagerbügel	rechts	1	
8	9P1 837 469	Halter Lagerbügel	links Rlkg	1	PR:099
(8)	9P1 837 470	Halter Lagerbügel	rechts Llkg	1	PR:098
9	982 800 375 B	Schlosssatz mit bestimmter Schliessung bestehend aus: Schliesszylinder Notschlüssel Schlüsselanhänger Fahrzeug-Ident-Nr. und Schliessungsnummer Angeben	Llkg	1	PR:098
(9)	982 800 375 C	Schlosssatz mit bestimmter Schliessung bestehend aus: Schliesszylinder Notschlüssel Schlüsselanhänger Fahrzeug-Ident-Nr. und Schliessungsnummer Angeben	Rlkg	1	PR:099
10	9P1 837 017	Bowdenzug Lagerbügel		1	
11	WHT 002 684	Passschraube M 4GFX5X29		1	
15	9P1 837 111	Abdeckung Türrahmen		1	
16	9P1 837 111 1E0 9P1 837 111 A	schwarz Abdeckung		1	

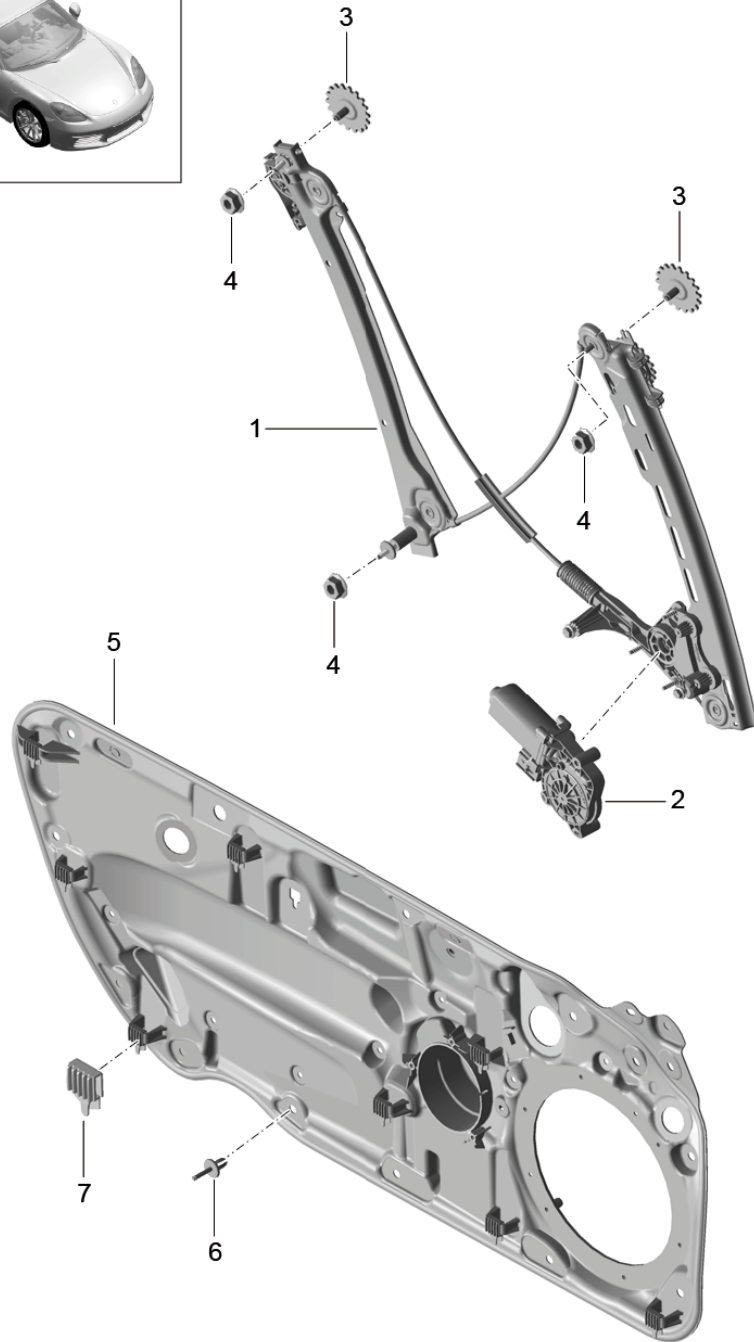
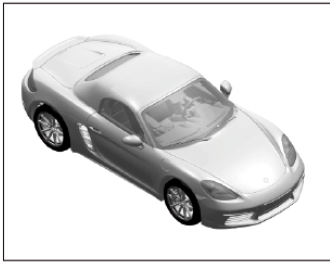
Modell: 982-17

Laufzeit: 2017>>

Pos	Teilenummer	Benennung	Bemerkung	St	Modellangabe
	9P1 837 111 A 1E0	Notbetätigung schwarz			

Modell: 982-17

Laufzeit: 2017>>



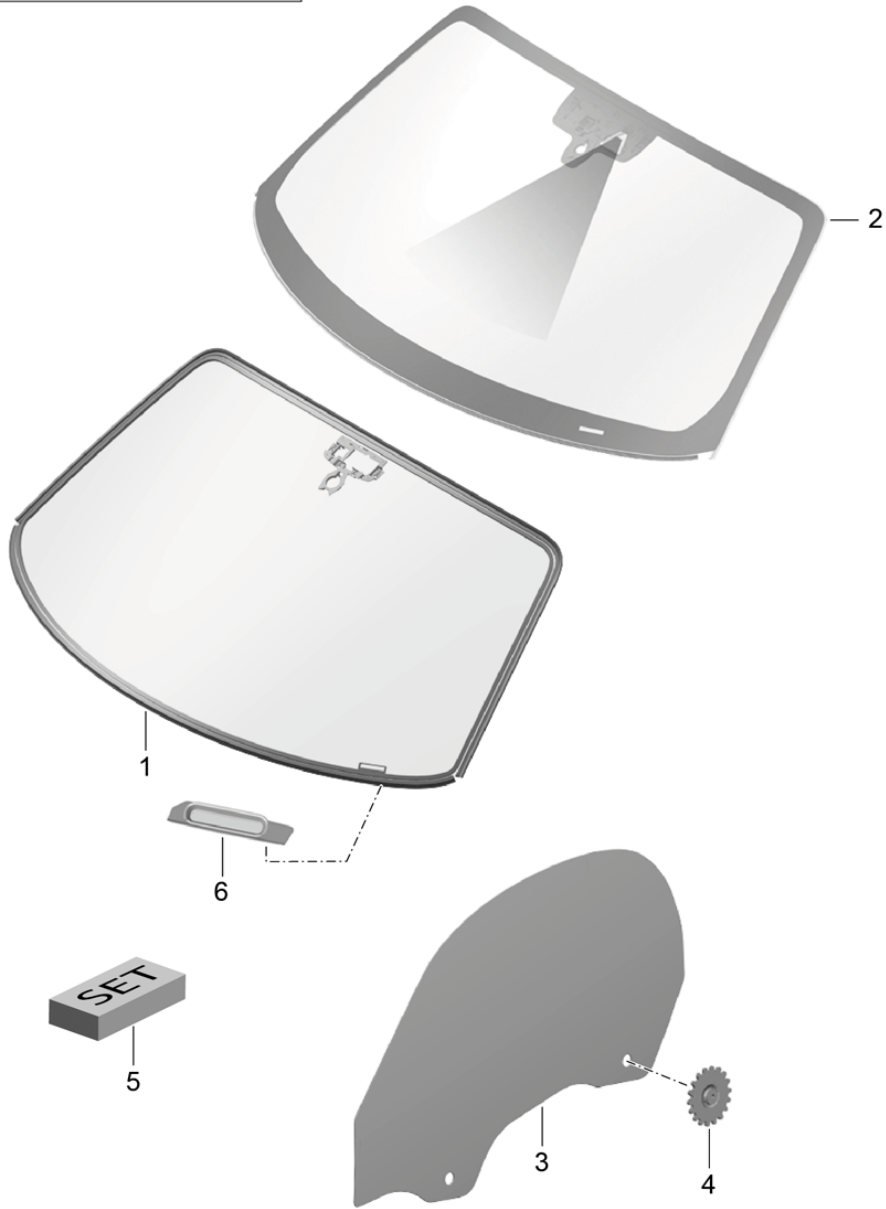
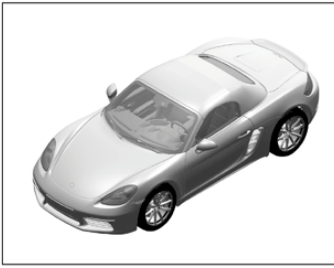
Modell: 982-17

Laufzeit: 2017>>

Pos	Teilenummer	Benennung	Bemerkung	St	Modellangabe
1	991 542 975 01	Fensterheber Fensterheber ohne Motor	links	1	
(1)	991 542 976 01	Elektromotor Fensterheber ohne Motor	rechts	1	
2	991 624 101 02	Elektromotor Fensterheber	links	1	
2	991 624 102 02	Steckergehäuse 2-polig Elektromotor Fensterheber	rechts	1	
3	991 542 551 04	Steckergehäuse 2-polig Befestigung		2	
4	900 377 018 09	Seitenscheibe Sechskantmutter		3	
5	991 537 221 01	M 6 Montagerahmen	links	1	
(5)	991 537 222 01	Montagerahmen	rechts	1	
6	999 591 525 40	Spreizniet 7,0X14,2		13	
7	991 537 557 00	Gummieinlage		8	

Modell: 982-17

Laufzeit: 2017>>



Modell: 982-17

Laufzeit: 2017>>

Pos	Teilenummer	Benennung	Bemerkung	St	Modellangabe
1	982 845 011	Verglasung Frontscheibe		1	PR:568,QU8, QV0,-ER5, -632,-631, -852
		Kamera	ohne:		
(1)	982 845 011 A	Frontscheibe	mitverwenden: 000 043 305 35	1	PR:567,QU8, QV0,-ER5, -632,-631, -852
		Kamera	ohne:		
(1)	982 845 011 B	Frontscheibe	mitverwenden: 000 043 305 35	1	PR:567,QU1, QV1,QV3, -ER5,-631, -632,-852
		Kamera	ohne:		
(1)	982 845 011 C	Frontscheibe	mitverwenden: 000 043 305 35	1	PR:568,ER5, -631,-632, -852
		Kamera	ohne:		
(1)	982 845 011 D	Frontscheibe	mitverwenden: 000 043 305 35	1	PR:567,ER5, -631,-632, -852
		Kamera	ohne:		
2	982 845 011 E	Frontscheibe	mitverwenden: 000 043 305 35	1	PR:567,QU8, QV0,-ER5, 852,632,631
		Kamera	mit:		
2	982 845 011 E	Frontscheibe	mitverwenden: 000 043 305 35	1	PR:567,QU8, QV0,-ER5, -852,-632, 631
		Kamera	mit:		
2	982 845 011 E	Frontscheibe	mitverwenden: 000 043 305 35	1	PR:567,QU8, QV0,-ER5, 852,632,-631
		Kamera	mit:		
(2)	982 845 011 F	Frontscheibe	mitverwenden: 000 043 305 35	1	PR:567,QU1, QV1,QV3, -ER5,632, 631,852
		Kamera	mit:		
(2)	982 845 011 F	Frontscheibe	mitverwenden: 000 043 305 35	1	PR:567,QU1, QV1,QV3, -ER5,-632, 631,-852
		Kamera	mit:		
(2)	982 845 011 F	Frontscheibe	mitverwenden: 000 043 305 35	1	PR:567,QU1, QV1,QV3, -ER5,632, -631,852
		Kamera	mit:		
(2)	982 845 011 G	Frontscheibe	mitverwenden: 000 043 305 35	1	PR:568,ER5, 631,632,852
		Kamera	mit:		
(2)	982 845 011 G	Frontscheibe	mitverwenden: 000 043 305 35	1	PR:568,ER5, 631,-632, -852
		Kamera	mit:		
(2)	982 845 011 G	Frontscheibe	mitverwenden: 000 043 305 35	1	PR:568,ER5, -631,632,852
		Kamera	mit:		
(2)	982 845 011 H	Frontscheibe	mitverwenden: 000 043 305 35	1	PR:567,ER5, 631,632,852
		Kamera	mit:		
(2)	982 845 011 H	Frontscheibe	mitverwenden: 000 043 305 35	1	PR:567,ER5, 631,-632,
		Kamera	mit:		

Modell: 982-17

Laufzeit: 2017>>

Pos	Teilenummer	Benennung	Bemerkung	St	Modellangabe
		Kamera			-852
(2)	982 845 011 H	Frontscheibe	mitverwenden: 000 043 305 35	1	
		Kamera	mit: 000 043 305 35	1	PR:567,ER5, -631,632,852
3		Seitenscheibe		1	
3	981 542 511 02	Türen		1	
(3)	981 542 512 02	Türfensterscheibe	links	1	
4	991 542 551 04	Türfensterscheibe	rechts	1	
		Befestigung		2	
5	000 043 305 35	Türfensterscheibe		1	
6	991 552 571 00	2K-Scheibenklebstoff-Set		1	
		Halter		1	
		Fahrgestellnummer			

Modell: 982-17

Laufzeit: 2017>>

Pos	Teilenummer	Benennung	Bemerkung	St	Modellangabe
1	981 551 045 00	Kofferraum	vorn	1	PR:-193,-553
	981 551 045 00 A31	Kofferraumverkleidung	vorn	1	
1	981 551 045 04	schwarz			
	981 551 045 04 A31	Kofferraumverkleidung	vorn	1	PR:193
		schwarz			
2	991 555 367 06	Abdeckung	oben	1	PR:098
	991 555 367 06 1E0	schwarz			
(2)	991 555 367 07	Abdeckung	oben	1	PR:099
	991 555 367 07 1E0	schwarz			
3	991 555 773 00	Halter		2	
		Deckel			
4	991 555 466 03	Abdeckung	rechts	1	
		Kotflügel			
	991 555 466 03 1E0	schwarz			
(4)	991 555 465 03	Abdeckung	links	1	
		Kotflügel			
	991 555 465 03 1E0	schwarz			
5	999 507 130 01	U-Klammer		3	
		Abdeckung			
6	999 209 113 40	Distanzstück		3	
		Klammer			
		Abdeckung			
7	981 551 051 00	Schlossträgerverkleidung		1	
	981 551 051 00 A31	schwarz			
8	991 555 411 02	Blende		1	
		Schloss			
	991 555 411 02 1E0	schwarz			
9	999 507 047 01	Klammer		4	
		Schlossabdeckung			
10	999 209 084 40	Distanzstück		4	
		Klammer			
		Schlossabdeckung			
11	991 551 802 00	Halteband für Warn-	rechts	1	PR:-193,-553
	991 551 802 00 1E0	dreieck			
12	991 551 801 00	schwarz			
	991 551 801 00	Halteband für Warn-	links	1	PR:-193,-553
	991 551 801 00 1E0	dreieck			
13	997 551 741 00	schwarz		1	
	997 551 741 00	Halteband für Verbands-			
		kasten			
14	991 551 825 00	Halter	vorn	2	
		Abdeckung			
			mit:		
15	999 073 418 01	Gummitülle			
		Blechschaube	vorn	2	PR:553
		4,8 X 19			
		Halter			
		Abdeckung			
16	999 591 348 01	Blechmutter		2	
22	991 551 422 00	Abdeckung		1	PR:-553
		Reifenfüllflasche			
	991 551 422 00 1E0	schwarz			
23	991 555 563 06	Abdeckung		1	PR:098
		Windlauf			
	991 555 563 06 1E0	schwarz			
(23)	991 555 563 07	Abdeckung		1	PR:099
		Windlauf			
	991 555 563 07 1E0	schwarz			
24	991 551 421 02	Abdeckung		1	
		Werkzeug			
	991 551 421 02 1E0	schwarz			
25	981 610 113 00	Abdeckung		2	
		Masseverteiler			

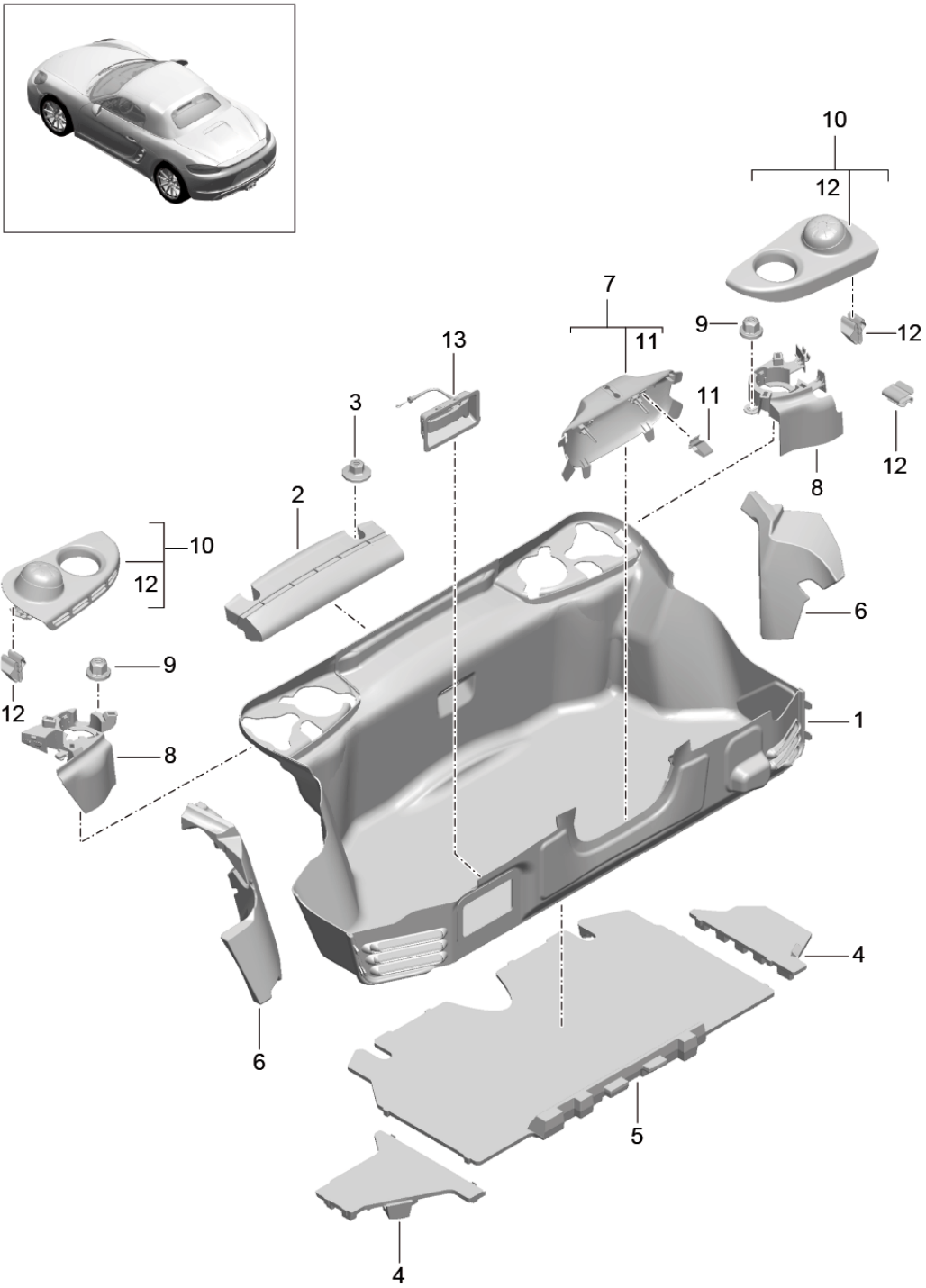
Modell: 982-17

Laufzeit: 2017>>

Pos	Teilenummer	Benennung	Bemerkung	St	Modellangabe
26	991 555 775 04	Halter für Kompressor Notrad		1	
27	991 555 765 03	Deckel Kompressor Notrad		1	
	991 555 765 03 1E0	schwarz			

Modell: 982-17

Laufzeit: 2017>>



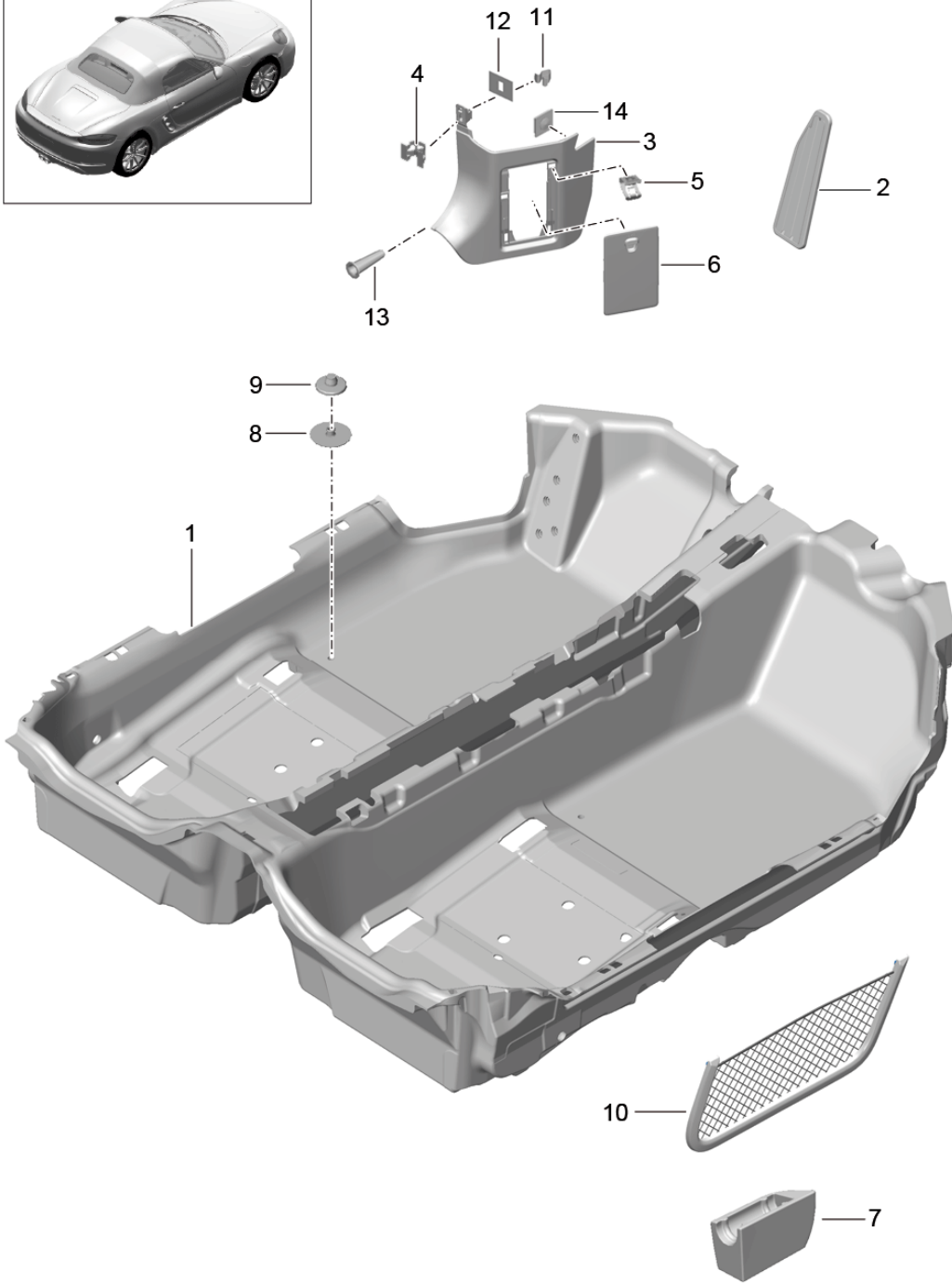
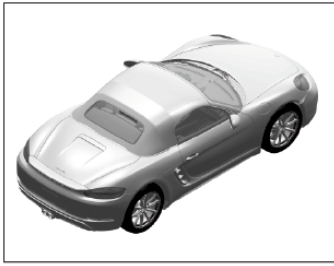
Modell: 982-17

Laufzeit: 2017>>

Pos	Teilenummer	Benennung	Bemerkung	St	Modellangabe
1	982 863 462 B	Kofferraum Teppich Verkleidung Kofferraum	hinten	1	
2	982 863 462 B A31 982 863 849 A	schwarz Teppich Abstützung		1	
3	999 049 032 40	Sechskant-Kunststoffbundmutter		2	
4	981 551 765 00	Auflage Teppich Kofferraum	links	1	
(4)	981 551 766 01	Auflage Teppich Kofferraum	rechts	1	
5	981 551 764 02	Auflage Teppich Kofferraum	mitte	1	
6	982 861 827	Abstützung	links	1	
(6)	982 861 828	Abstützung	rechts	1	
7	981 551 251 02	Schlossabdeckung Kofferraum		1	
8	981 551 251 02 1E0 982 863 253	schwarz Montagerahmen Service Schale	links	1	
(8)	982 863 254	Montagerahmen Service Schale	rechts	1	
9	999 049 033 40	Kunststoffmutter T6/16,0		2	
10	981 551 381 01	Abdeckung Service Schale	links	1	
(10)	981 551 381 01 1E0 981 551 382 01	schwarz Abdeckung Service Schale	rechts	1	
11	981 551 382 01 1E0 999 507 681 01	schwarz Klammer		2	
12	999 507 130 01	U-Klammer		3	

Modell: 982-17

Laufzeit: 2017>>



Modell: 982-17

Laufzeit: 2017>>

Pos	Teilenummer	Benennung	Bemerkung	St	Modellangabe
1	981 551 011 16	Bodenbelag Bodenbelag (Teppich)		1	PR:098,581, -388,-389
	981 551 011 16 GDE	schwarz	-AD,AG,AJ,AS, PM,PT,PW,AZ, BM,BT,BW,TD		
	981 551 011 16 GFE	luxorbeige	-UD,UG,UJ,US, UZ		
	981 551 011 16 GHE	achatgrau	-FD,FG,FJ,FS, FZ		
	981 551 011 16 GKE	espresso	-NE,BY		
	981 551 011 16 GIE	sattelbraun	-SZ		
	981 551 011 16 GUE	bordeauxrot	-LZ		
	981 551 011 16 GTE	graphitblau	-HZ,TG		
(1)	981 551 011 17	Bodenbelag (Teppich)		1	PR:099,581, -388,-389
	981 551 011 17 GDE	schwarz	-AD,AG,AJ,AS, PM,PT,PW,AZ, BM,BT,BW,TD		
	981 551 011 17 GFE	luxorbeige	-UD,UG,UJ,US, UZ		
	981 551 011 17 GHE	achatgrau	-FD,FG,FJ,FS, FZ		
	981 551 011 17 GKE	espresso	-NE,BY		
	981 551 011 17 GIE	sattelbraun	-SZ		
	981 551 011 17 GUE	bordeauxrot	-LZ		
	981 551 011 17 GTE	graphitblau	-HZ,TG		
(1)	981 551 011 20	Bodenbelag (Teppich)		1	PR:098,581, 388,389
	981 551 011 20 GDE	schwarz	-AD,AG,AJ,AS, PM,PT,PW,AZ, BM,BT,BW,TD		
	981 551 011 20 GFE	luxorbeige	-UD,UG,UJ,US, UZ		
	981 551 011 20 GHE	achatgrau	-FD,FG,FJ,FS, FZ		
	981 551 011 20 GKE	espresso	-NE,BY		
	981 551 011 20 GIE	sattelbraun	-SZ		
	981 551 011 20 GUE	bordeauxrot	-LZ		
	981 551 011 20 GTE	graphitblau	-HZ,TG		
(1)	981 551 011 21	Bodenbelag (Teppich)		1	PR:099,581, 388,389
	981 551 011 21 GDE	schwarz	-AD,AG,AJ,AS, PM,PT,PW,AZ, BM,BT,BW,TD		
	981 551 011 21 GFE	luxorbeige	-UD,UG,UJ,US, UZ		
	981 551 011 21 GHE	achatgrau	-FD,FG,FJ,FS, FZ		
	981 551 011 21 GKE	espresso	-NE,BY		
	981 551 011 21 GIE	sattelbraun	-SZ		
	981 551 011 21 GUE	bordeauxrot	-LZ		
	981 551 011 21 GTE	graphitblau	-HZ,TG		
(1)	981 551 011 22	Bodenbelag (Teppich)		1	PR:098,-581, -388,-389
	981 551 011 22 GDE	schwarz	-AD,AG,AJ,AS, PM,PT,PW,AZ, BM,BT,BW,TD		
	981 551 011 22 GFE	luxorbeige	-UD,UG,UJ,US, UZ		
	981 551 011 22 GHE	achatgrau	-FD,FG,FJ,FS, FZ		
	981 551 011 22 GKE	espresso	-NE,BY		

Modell: 982-17

Laufzeit: 2017>>

Pos	Teilenummer	Benennung	Bemerkung	St	Modellangabe
(1)	981 551 011 22 GIE	sattelbraun	-SZ	1	PR:099,-581, -388,-389
	981 551 011 22 GUE	bordeauxrot	-LZ		
	981 551 011 22 GTE	graphitblau	-HZ, TG		
	981 551 011 19	Bodenbelag (Teppich)			
	981 551 011 19 GDE	schwarz	-AD, AG, AJ, AS, PM, PT, PW, AZ, BM, BT, BW, TD		
	981 551 011 19 GFE	luxorbeige	-UD, UG, UJ, US, UZ		
(1)	981 551 011 19 GHE	achatgrau	-FD, FG, FJ, FS, FZ	1	PR:098,388, 389,-581
	981 551 011 19 GKE	espresso	-NE, BY		
	981 551 011 19 GIE	sattelbraun	-SZ		
	981 551 011 19 GUE	bordeauxrot	-LZ		
	981 551 011 19 GTE	graphitblau	-HZ, TG		
	981 551 011 22	Bodenbelag (Teppich)			
(1)	981 551 011 22 GDE	schwarz	-AD, AG, AJ, AS, PM, PT, PW, AZ, BM, BT, BW, TD	1	PR:099,388, 389,-581
	981 551 011 22 GFE	luxorbeige	-UD, UG, UJ, US, UZ		
	981 551 011 22 GHE	achatgrau	-FD, FG, FJ, FS, FZ		
	981 551 011 22 GKE	espresso	-NE, BY		
	981 551 011 22 GIE	sattelbraun	-SZ		
	981 551 011 22 GUE	bordeauxrot	-LZ		
(1)	981 551 011 22 GTE	graphitblau	-HZ, TG	1	PR:099,388, 389,-581
	981 551 011 23	Bodenbelag (Teppich)			
	981 551 011 23 GDE	schwarz	-AD, AG, AJ, AS, PM, PT, PW, AZ, BM, BT, BW, TD		
	981 551 011 23 GFE	luxorbeige	-UD, UG, UJ, US, UZ		
	981 551 011 23 GHE	achatgrau	-FD, FG, FJ, FS, FZ		
	981 551 011 23 GKE	achatgrau	-NE, BY		
2	981 551 011 23 GIE	sattelbraun	-SZ	1	PR:098,122, -XXZ
	981 551 011 23 GUE	bordeauxrot	-LZ		
(2)	981 551 011 23 GTE	graphitblau	-HZ, TG	1	PR:099,122, -XXZ
	991 551 611 01	Abdeckung für Fusstütze			
3	991 551 611 01 1E0	schwarz		1	PR:099,122, -XXZ
	991 551 612 01	Abdeckung für Fusstütze			
(3)	991 555 101 01	Verkleidung Sicherungskasten	links	1	
	991 555 101 01 A75	schwarz	-AD, AG, AJ, AS, PM, PT, PW, AZ, BM, BT, BW, TD		
(3)	991 555 101 01 T75	luxorbeige	-UD, UG, UJ, US, UZ	1	
	991 555 101 01 C75	achatgrau	-FD, FG, FJ, FS, FZ		
(3)	991 555 101 01 R75	espresso	-NE, BY	1	
	991 555 101 01 CH6	sattelbraun	-SZ		
(3)	991 555 101 01 OG6	bordeauxrot	-LZ	1	
	991 555 101 01 OH7	schwarz/graphitblau	-HZ, TG		
(3)	991 555 102 02	Verkleidung Sicherungskasten	rechts	1	

Modell: 982-17

Laufzeit: 2017>>

Pos	Teilenummer	Benennung	Bemerkung	St	Modellangabe
	991 555 102 02 A75	schwarz	-AD, AG, AJ, AS, PM, PT, PW, AZ, BM, BT, BW, TD		
	991 555 102 02 T75	luxorbeige	-UD, UG, UJ, US, UZ		
	991 555 102 02 C75	achatgrau	-FD, FG, FJ, FS, FZ		
	991 555 102 02 R75	espresso	-NE, BY		
	991 555 102 02 CH6	sattelbraun	-SZ		
	991 555 102 02 OG6	bordeauxrot	-LZ		
	991 555 102 02 OH7	graphitblau	-HZ, TG		
4	999 507 533 02	Steckklammer 8,0 X 10,0		2	
5	999 507 552 01	Federklammer 9,0 X 13,0		4	
6	991 555 421 03	Deckel Verkleidung Sicherungskasten (komplett)	links	1	
	991 555 421 03 1E0	schwarz	-AD, AG, AJ, AS, PM, PT, PW, AZ, BM, BT, BW, TD		
	991 555 421 03 4H0	luxorbeige	-UD, UG, UJ, US, UZ		
	991 555 421 03 OP1	achatgrau	-FD, FG, FJ, FS, FZ		
	991 555 421 03 7N0	espresso	-NE, BY		
	991 555 421 03 OM8	sattelbraun	-SZ		
	991 555 421 03 OG6	bordeauxrot	-LZ		
	991 555 421 03 OH7	graphitblau	-HZ, TG		
(6)	991 555 622 02	Deckelverkleidung Sicherungskasten	rechts	1	
	991 555 622 02 1E0	schwarz	-AD, AG, AJ, AS, PM, PT, PW, AZ, BM, BT, BW, TD		
	991 555 622 02 4H0	luxorbeige	-UD, UG, UJ, US, UZ		
	991 555 622 02 OP1	schwarz/achatgrau	-FD, FG, FJ, FS, FZ		
	991 555 622 02 7N0	schwarz/espresso	-NE, BY		
	991 555 622 02 OM8	sattelbraun	-SZ		
	991 555 622 02 OG6	bordeauxrot	-LZ		
	991 555 622 02 OH7	graphitblau	-HZ, TG		
7	991 555 718 00	Halter Warnlicht		1	PR:193
8	955 551 227 02	Halter Bodenbelag		4	
9	955 551 229 02	Abdeckkappe Bodenbelag		4	
	955 551 229 02 1E0	schwarz	-AD, AG, AJ, AS, PM, PT, PW, AZ, BM, BT, BW, TD, TG		
	955 551 229 02 4H0	luxorbeige	-UD, UG, UJ, US, UZ		
	955 551 229 02 OP1	achatgrau	-FD, FG, FJ, FS, FZ		
	955 551 229 02 7N0	espresso	-NE, BY		
	955 551 229 02 OM8	sattelbraun	-SZ		
	955 551 229 02 OG6	sattelbraun	-LZ		
	955 551 229 02 OH7	graphitblau	-HZ		
10	981 551 547 00	Gepäcknetz Tunnel		1	PR:098

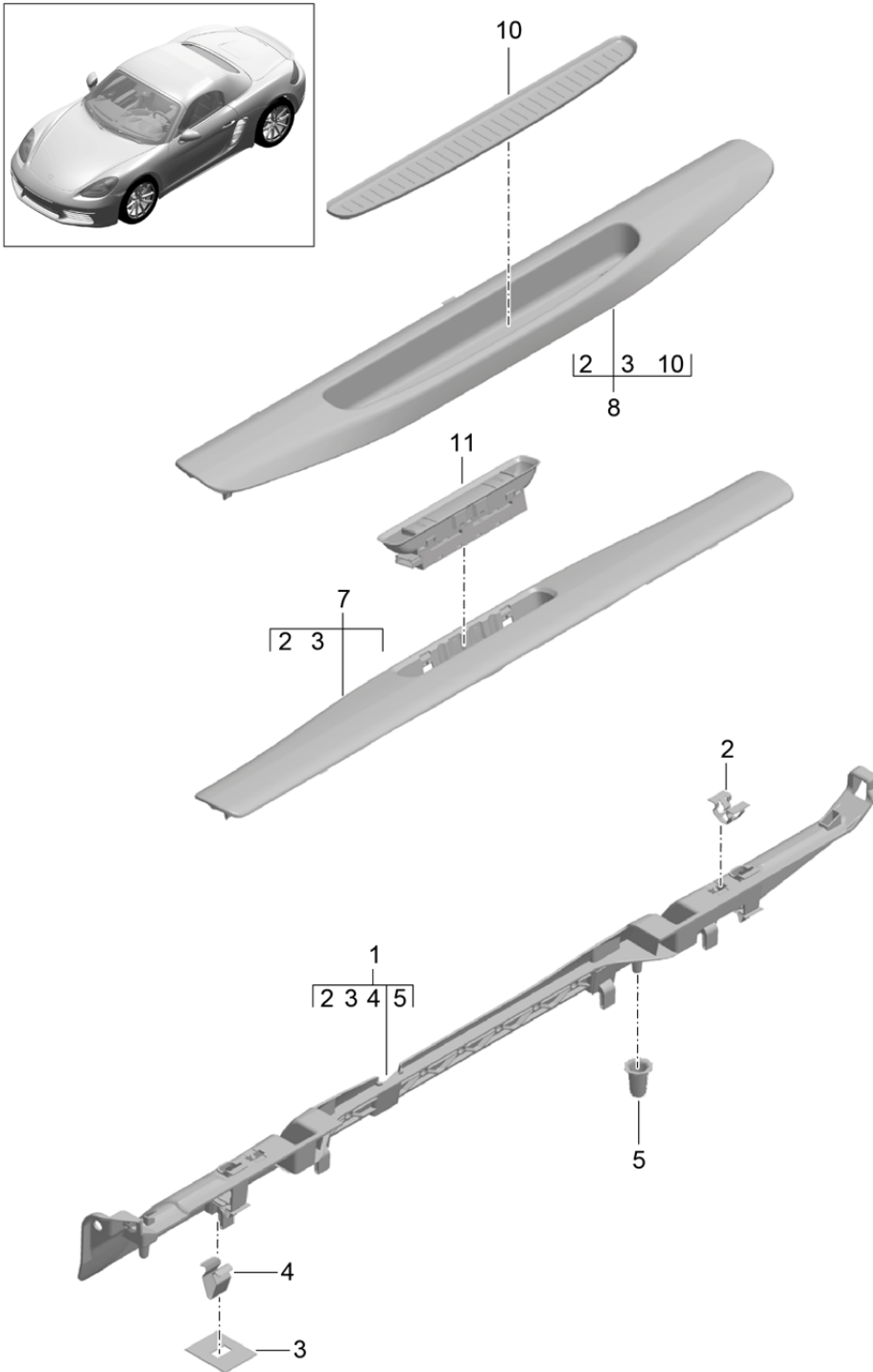
Modell: 982-17

Laufzeit: 2017>>

Pos	Teilenummer	Benennung	Bemerkung	St	Modellangabe
	981 551 547 00 1E0	schwarz	-AD, AG, AJ, AS, PM, PT, PW, AZ, BM, BT, BW, TD		
	981 551 547 00 4H0	luxorbeige	-UD, UG, UJ, US, UZ		
	981 551 547 00 OP1	achatgrau	-FD, FG, FJ, FS, FZ		
	981 551 547 00 7N0	espresso	-NE, BY		
	981 551 547 00 OM8	sattelbraun	-SZ		
	981 551 547 00 OG6	bordeauxrot	-LZ		
	981 551 547 00 OH7	graphitblau	-HZ, TG		
(10)	981 551 548 00	Gepäcknetz Tunnel		1	PR:099
	981 551 548 00 1E0	schwarz	-AD, AG, AJ, AS, PM, PT, PW, AZ, BM, BT, BW, TD		
	981 551 548 00 4H0	luxorbeige	-UD, UG, UJ, US, UZ		
	981 551 548 00 OP1	achatgrau	-FD, FG, FJ, FS, FZ		
	981 551 548 00 7N0	espresso	-NE, BY		
	981 551 548 00 OM8	sattelbraun	-SZ		
	981 551 548 00 OG6	bordeauxrot	-LZ		
	981 551 548 00 OH7	graphitblau	-HZ, TG		
11	999 507 047 01	Klammer Metall Sicherungskasten A-Säule		1	
12	999 209 084 40	Distanzstück Sicherungskasten A-Säule		1	
13	996 555 857 00	Tülle A-Säule Sicherungskasten A-Säule		1	
14	999 902 059 40	Halteband Sicherungskasten A-Säule		1	

Modell: 982-17

Laufzeit: 2017>>



Modell: 982-17

Laufzeit: 2017>>

Pos	Teilenummer	Benennung	Bemerkung	St	Modellangabe
1	991 555 619 03	Verkleidung Schweller	innen		
(1)	991 555 620 03	Abstützung Schweller	links	1	
2	999 507 839 01	Abstützung Schweller	rechts	1	
3	999 209 084 40	Klammer		X	
4	999 507 533 02	Distanzstück		X	
5	997 555 857 00	Steckklammer		10	
7	991 555 119 04	Tülle		4	
		Verkleidung Schweller	Llkg	1	PR:098,-XTG
(7)	991 555 119 04 1E0	(Fahrerseite) schwarz	innen		
	991 555 120 00	Verkleidung Schweller	Rlkg	1	PR:099,-XTG
		(Fahrerseite) schwarz	innen		
(7)	991 555 120 00 1E0				
	991 555 985 01	Verkleidung Schweller	Llkg	1	PR:XTG,098
		(Fahrerseite) Leder	innen		
	991 555 985 01 A11	schwarz	-AD,AG,AJ,AS, PM,PT,PW,AZ, BM,BT,BW		
	991 555 985 01 7J0	luxorbeige	-UD,UG,UJ,US, UZ		
	991 555 985 01 OA1	achatgrau	-FD,FD,FJ,FS, FZ		
	991 555 985 01 6J0	espresso	-NE,BY		
	991 555 985 01 OK6	sattelbraun	-SZ		
	991 555 985 01 OG6	bordeauxrot	-LZ		
	991 555 985 01 OH7	graphitblau	-HZ,TG		
	991 555 985 01 JHB	schwarz/dunkelsilber	-TD		
(7)	991 555 986 01	Verkleidung Schweller	Rlkg	1	PR:XTG,099
		(Fahrerseite) Leder	innen		
	991 555 986 01 A11	schwarz	-AD,AG,AJ,AS, PM,PT,PW,AZ, BM,BT,BW		
	991 555 986 01 7J0	luxorbeige	-UD,UG,UJ,US, UZ		
	991 555 986 01 OA1	achatgrau	-FD,FD,FJ,FS, FZ		
	991 555 986 01 6J0	espresso	-NE,BY		
	991 555 986 01 OK6	sattelbraun	-SZ		
	991 555 986 01 OG6	bordeauxrot	-LZ		
	991 555 986 01 OH7	graphitblau	-HZ,TG		
	991 555 986 01 JHB	schwarz/dunkelsilber	-TD		
8	991 555 122 04	Verkleidung Schweller	Llkg	1	PR:098,-XTG
		(Beifahrerseite) schwarz	innen		
(8)	991 555 122 04 1E0				
	991 555 121 00	Verkleidung Schweller	Rlkg	1	PR:099,-XTG
		(Beifahrerseite) schwarz	innen		
(8)	991 555 121 00 1E0				
	991 555 988 01	Verkleidung Schweller	Llkg	1	PR:XTG,098
		(Beifahrerseite) Leder	innen		
	991 555 988 01 A11	schwarz	-AD,AG,AJ,AS,		

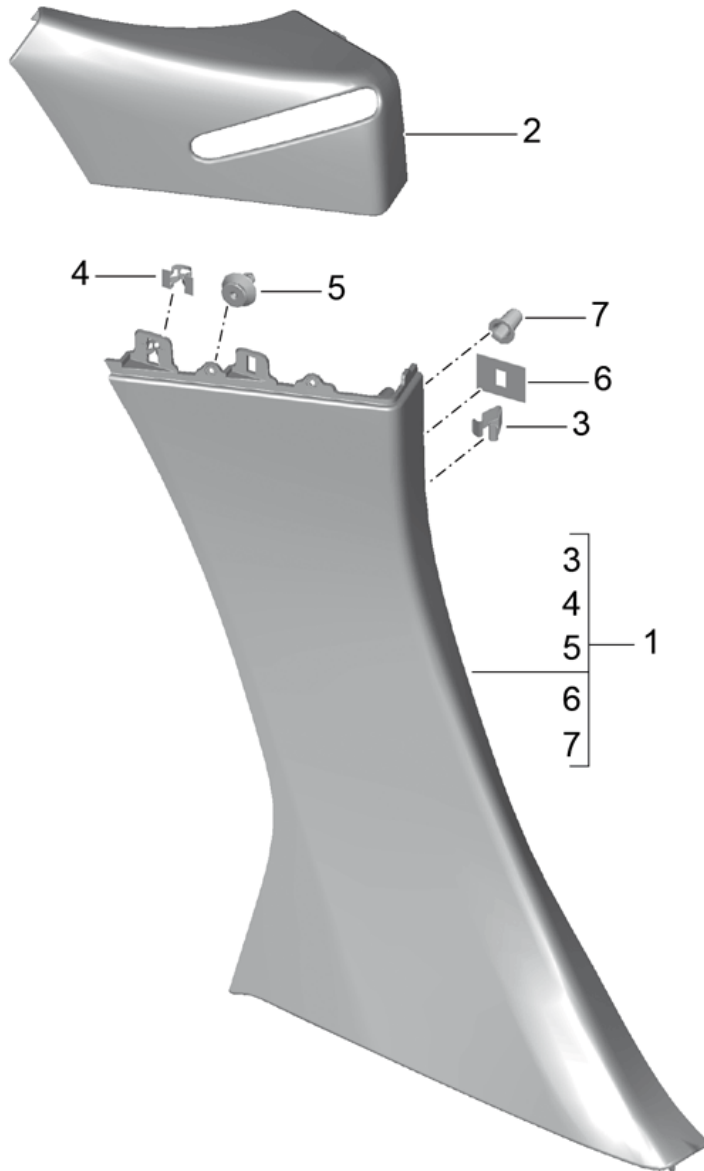
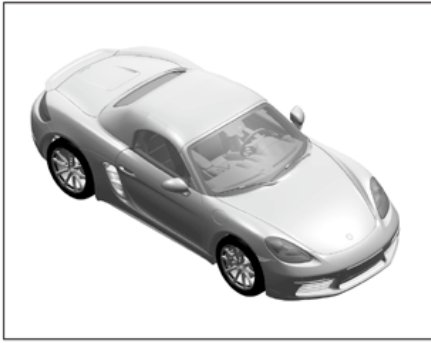
Modell: 982-17

Laufzeit: 2017>>

Pos	Teilenummer	Benennung	Bemerkung	St	Modellangabe
	991 555 988 01 7J0	luxorbeige	PM, PT, PW, AZ, BM, BT, BW -UD, UG, UJ, US, UZ		
	991 555 988 01 OA1	achatgrau	-FD, FD, FJ, FS, FZ		
	991 555 988 01 6J0	espresso	-NE, BY		
	991 555 988 01 OK6	sattelbraun	-SZ		
	991 555 988 01 OG6	bordeauxrot	-LZ		
	991 555 988 01 0H7	graphitblau	-HZ, TG		
	991 555 988 01 JHB	schwarz/dunkelsilber	-TD		
(8)	991 555 987 01	Verkleidung Schweller (Beifahrerseite) Leder	Rlkg innen	1	PR:XTG,099
	991 555 987 01 A11	schwarz	-AD, AG, AJ, AS, PM, PT, PW, AZ, BM, BT, BW		
	991 555 987 01 7J0	luxorbeige	-UD, UG, UJ, US, UZ		
	991 555 987 01 OA1	achatgrau	-FD, FD, FJ, FS, FZ		
	991 555 987 01 6J0	espresso	-NE, BY		
	991 555 987 01 OK6	sattelbraun	-SZ		
	991 555 987 01 OG6	bordeauxrot	-LZ		
	991 555 987 01 0H7	graphitblau	-HZ, TG		
	991 555 987 01 JHB	schwarz/dunkelsilber	-TD		
10	991 555 613 00	Einleger		1	
11		Schweller Schalter		1	

Modell: 982-17

Laufzeit: 2017>>



Modell: 982-17

Laufzeit: 2017>>

Pos	Teilenummer	Benennung	Bemerkung	St	Modellangabe
1	981 555 215 02	Seitenverkleidung B-Säule	links	1	
	981 555 215 02 1E0	Seitenverkleidung B-Säule Gurt schwarz	-AD, AG, AJ, AS, PM, PT, PW, AZ, BM, BT, BW, TD		
	981 555 215 02 4H0	luxorbeige	-UD, UG, UJ, US, UZ		
	981 555 215 02 OP1	achatgrau	-FD, FG, FJ, FS, FZ		
	981 555 215 02 7N0	espresso	-NE, BY		
	981 555 215 02 OM8	sattelbraun	-SZ		
	981 555 215 02 OG6	bordeauxrot	-LZ		
	981 555 215 02 OH7	graphitblau	-HZ, TG		
(1)	981 555 216 02	Seitenverkleidung B-Säule	rechts	1	
	981 555 216 02 1E0	Gurt schwarz	-AD, AG, AJ, AS, PM, PT, PW, AZ, BM, BT, BW, TD		
	981 555 216 02 4H0	luxorbeige	-UD, UG, UJ, US, UZ		
	981 555 216 02 OP1	achatgrau	-FD, FG, FJ, FS, FZ		
	981 555 216 02 7N0	espresso	-NE, BY		
	981 555 216 02 OM8	sattelbraun	-SZ		
	981 555 216 02 OG6	bordeauxrot	-LZ		
	981 555 216 02 OH7	graphitblau	-HZ, TG		
2	981 555 451 10	Rosette B-Säule	links	1	
	981 555 451 10 1E0	Gurt schwarz	-AD, AG, AJ, AS, PM, PT, PW, AZ, BM, BT, BW, TD		
	981 555 451 10 4H0	luxorbeige	-UD, UG, UJ, US, UZ		
	981 555 451 10 OP1	achatgrau	-FD, FG, FJ, FS, FZ		
	981 555 451 10 7N0	espresso	-NE, BY		
	981 555 451 10 OM8	sattelbraun	-SZ		
	981 555 451 10 OG6	bordeauxrot	-LZ		
	981 555 451 10 OH7	graphitblau	-HZ, TG		
(2)	981 555 452 10	Rosette B-Säule	rechts	1	
	981 555 452 10 1E0	Gurt schwarz	-AD, AG, AJ, AS, PM, PT, PW, AZ, BM, BT, BW, TD		
	981 555 452 10 4H0	luxorbeige	-UD, UG, UJ, US, UZ		
	981 555 452 10 OP1	achatgrau	-FD, FG, FJ, FS, FZ		
	981 555 452 10 7N0	espresso	-NE, BY		
	981 555 452 10 OM8	sattelbraun	-SZ		
	981 555 452 10 OG6	bordeauxrot	-LZ		
	981 555 452 10 OH7	graphitblau	-HZ, TG		
3	999 507 839 01	Klammer Seitenverkleidung B-Säule		1	
		Gurt			
4	999 507 533 02	Steckklammer		1	

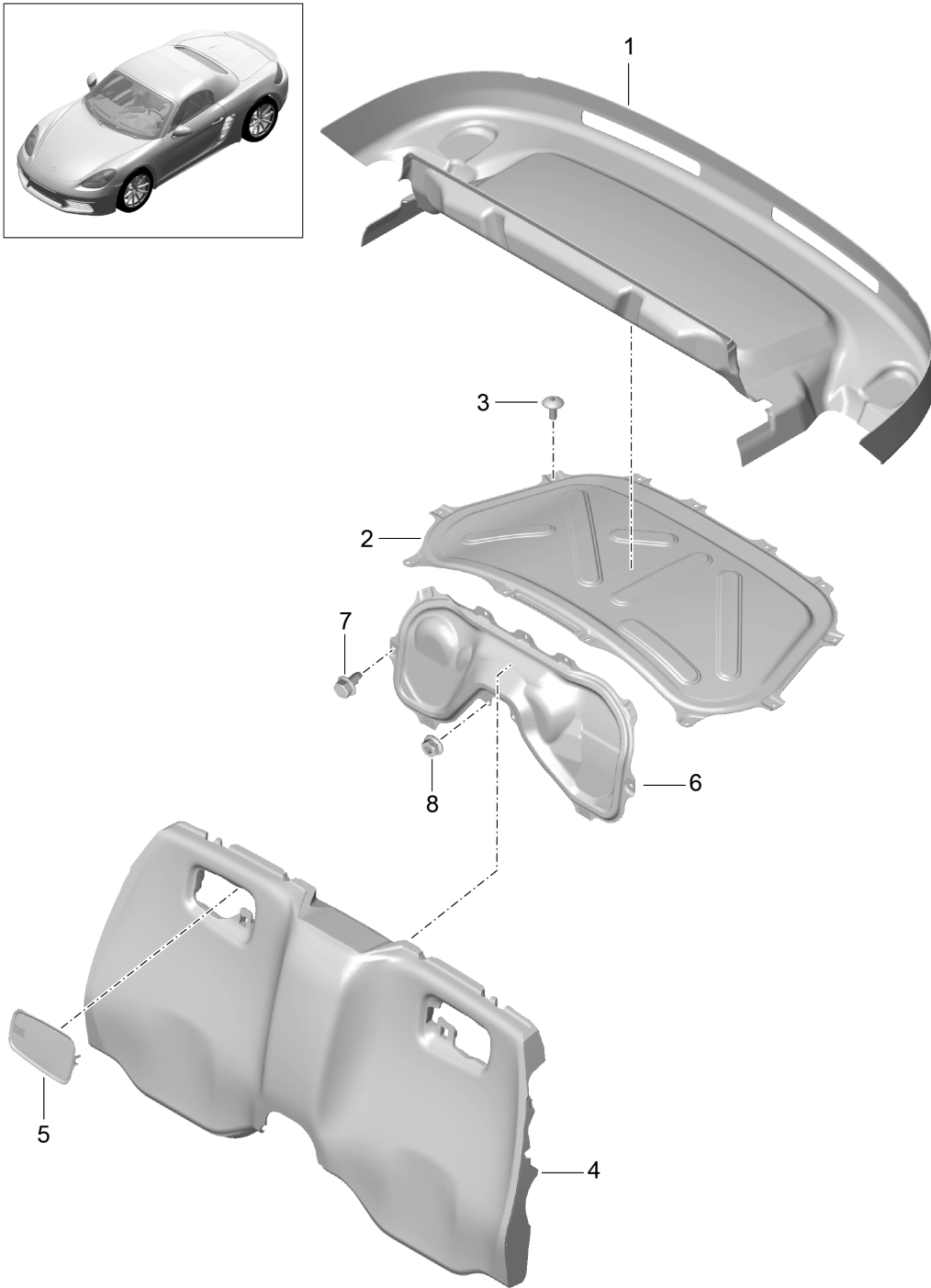
Modell: 982-17

Laufzeit: 2017>>

Pos	Teilenummer	Benennung	Bemerkung	St	Modellangabe
5	999 507 999 40	Seitenverkleidung B-Säule Gurt Befestigungsclip		1	
6	999 209 084 40	Seitenverkleidung B-Säule Gurt Distanzstück		1	
7	997 555 857 00	Seitenverkleidung B-Säule Gurt Tülle		1	

Modell: 982-17

Laufzeit: 2017>>



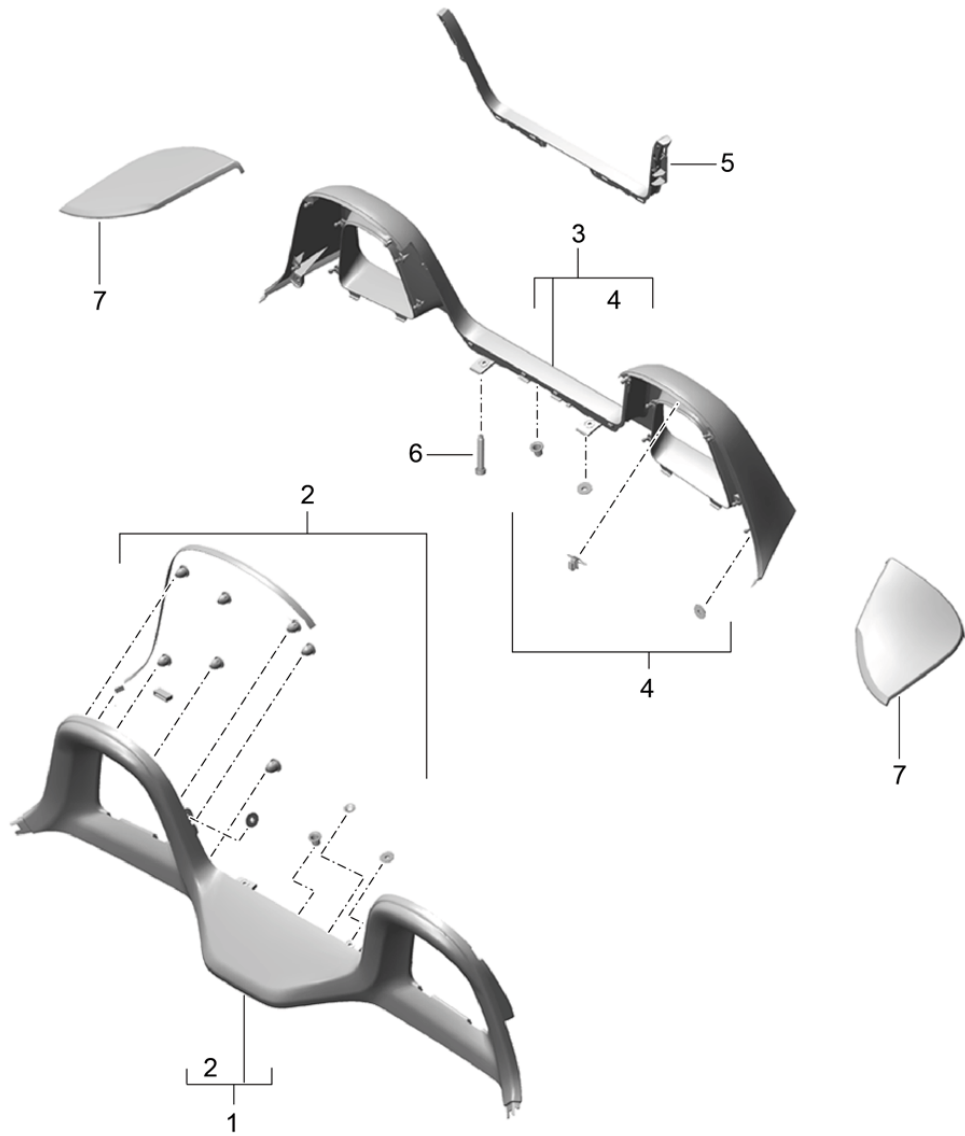
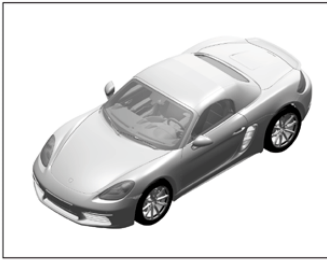
Modell: 982-17

Laufzeit: 2017>>

Pos	Teilenummer	Benennung	Bemerkung	St	Modellangabe
1	981 551 039 02	Verkleidungen Motorraum Teppich Verkleidung Motorraum		1	
	981 551 039 02 A31	schwarz			
2	982 827 015 A	Motorraumdeckel		1	
3	999 073 404 01	Linsenschraube M6X14		12	
	981 551 035 13	Rückwandverkleidung		1	
4	981 551 035 13 A75	schwarz	-AD, AG, AJ, AS, PM, PT, PW, AZ, BM, BT, BW, TD		
	981 551 035 13 C75	achatgrau	-FD, FG, FJ, FS, FZ		
4	981 551 035 13 T75	luxorbeige	-UD, UG, UJ, US, UZ		
	981 551 035 13 OL7	sattelbraun	-SZ		
4	981 551 035 13 OG6	bordeauxrot	-LZ		
	981 551 035 13 OH7	graphitblau	-HZ, TG		
5	981 551 035 13 R75	espresso	-NE, BY		
	981 551 037 02	Abdeckung für Lautsprecher		1	
6	981 551 037 02 1E0	schwarz			
	982 827 014 A	Motorraumdeckel Schottblech		1	
7	900 378 169 01	Sechskantschraube M6X12		9	
	999 084 629 01	Sechskantmutter M6		2	

Modell: 982-17

Laufzeit: 2017>>



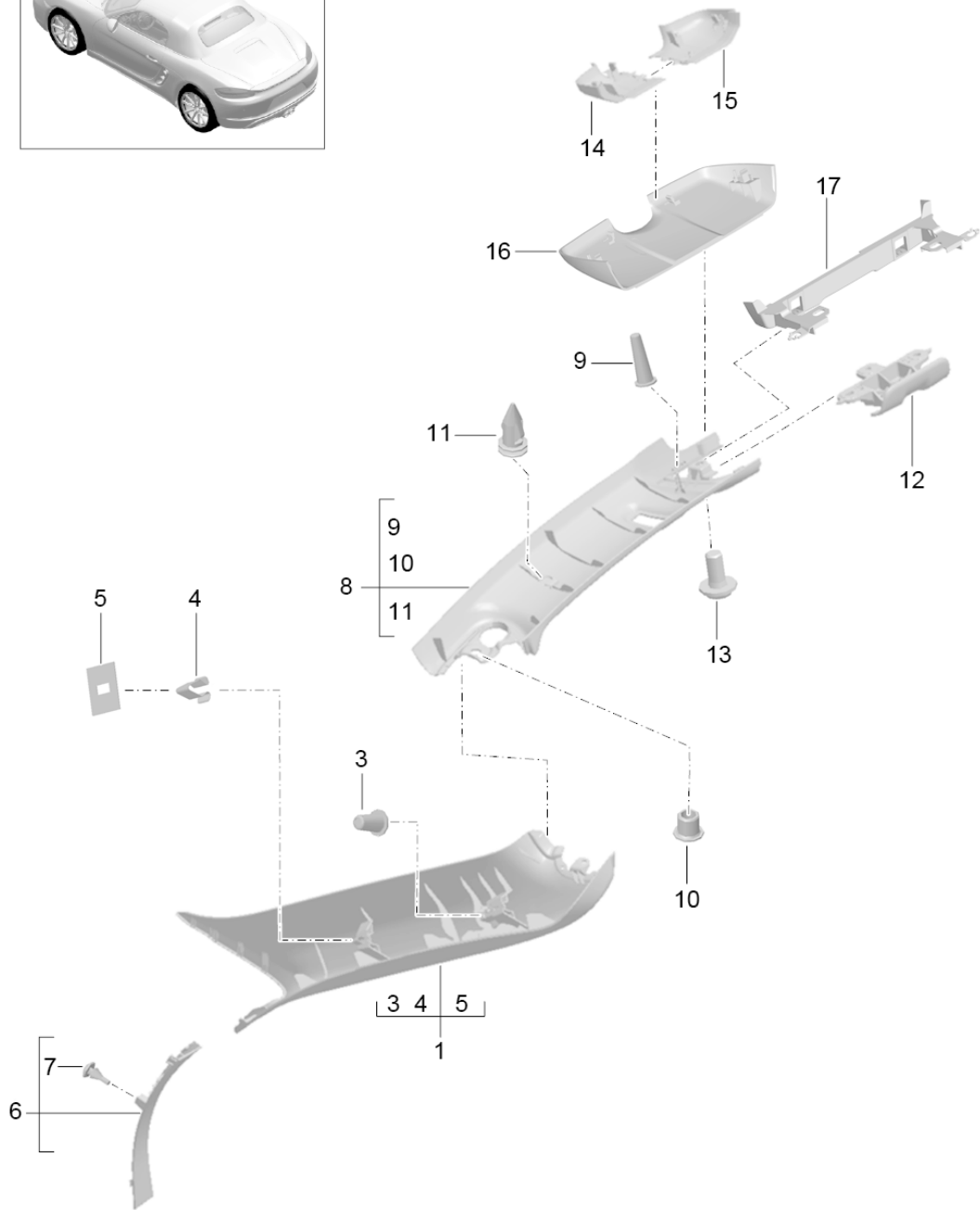
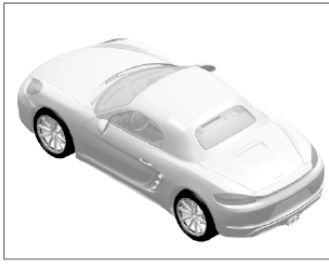
Modell: 982-17

Laufzeit: 2017>>

Pos	Teilenummer	Benennung	Bemerkung	St	Modellangabe
1	981 555 311 02	Verkleidungen Überrollbügel Überrollbügelverkleidung	vorn	1	
	981 555 311 02 1E0	Teil hier nicht mehr verwenden schwarz	-AD,AG,AJ,AS, PM,PT,PW,AZ, BM,BT,BW,TD		
	981 555 311 02 4H0	luxorbeige	-UD,UG,UJ,US, UZ		
	981 555 311 02 OP1	achatgrau	-FD,FG,FJ,FS, FZ		
	981 555 311 02 7N0	espresso	-NE,BY		
	981 555 311 02 OM8	sattelbraun	-SZ		
	981 555 311 02 OG6	bordeauxrot	-LZ		
	981 555 311 02 OH7	graphitblau	-HZ,TG		
1	981 555 311 05	Überrollbügelverkleidung	vorn	1	
	981 555 311 05 5Q0	schwarz	-AD,AG,AJ,AS, PM,PT,PW,AZ, BM,BT,BW,TD		
	981 555 311 05 6W0	luxorbeige	-UD,UG,UJ,US, UZ		
	981 555 311 05 OA6	achatgrau	-FD,FG,FJ,FS, FZ		
	981 555 311 05 3T0	espresso	-NE,BY		
	981 555 311 05 OL7	sattelbraun	-SZ		
	981 555 311 05 OG6	bordeauxrot	-LZ		
	981 555 311 05 OH7	graphitblau	-HZ,TG		
2	981 555 911 00	Teilesatz Befestigungselement für Verkleidung Überrollbügel	vorn	1	
3	981 555 331 02	Überrollbügelverkleidung	hinten	1	PR:-546,-547
	981 555 331 02 1E0	schwarz			
(3)	981 555 331 05	Überrollbügelverkleidung gründiert	hinten	1	PR:546
(3)	981 555 331 04	Überrollbügelverkleidung	hinten	1	PR:547
	981 555 331 04 V04	galvanosilber			
4	981 555 931 00	Teilesatz Befestigungselement für Verkleidung Überrollbügel	hinten	1	
5	981 555 751 02	Abdeckleiste		1	PR:-551
	981 555 751 02 1E0	schwarz			
(5)		Führung		1	PR:551
(6)	999 073 498 01	siehe Bildtafel: Linsenschraube M5X20	811-055	6	
7	981 555 263 02	Oberteil	links	1	PR:-546, -547,-789
	981 555 263 02 1E0	schwarz			
(7)	981 555 263 08	Oberteil gründiert	links	1	PR:546,789
(7)	981 555 263 07	Oberteil	links	1	PR:547,-789
	981 555 263 07 V04	galvanosilber			
(7)	981 555 264 02	Oberteil	rechts	1	PR:-546, -547,-789
	981 555 264 02 1E0	schwarz			
(7)	981 555 264 08	Oberteil gründiert	rechts	1	PR:546,789
(7)	981 555 264 07	Oberteil	rechts	1	PR:547,-789
	981 555 264 07 V04	galvanosilber			

Modell: 982-17

Laufzeit: 2017>>



Modell: 982-17

Laufzeit: 2017>>

Pos	Teilenummer	Benennung	Bemerkung	St	Modellangabe
1	982 867 233 982 867 233 1E0	A-Säule Windschutzfensterrahmen A-Säulen-Verkleidung schwarz	links -AD,FD,UD,AG, FG,UG,AJ,FJ, UJ,AS,FS,PM, PT,PW,AZ,FZ, SZ,LZ,HZ,BM, BT,BW,TD,TG, NE,BY -GF,GG,GW,GY, GQ,GE	1	
(1)	982 867 233 4H0 982 867 234 982 867 234 1E0	luxorbeige A-Säulen-Verkleidung schwarz	rechts -AD,FD,UD,AG, FG,UG,AJ,FJ, UJ,AS,FS,PM, PT,PW,AZ,FZ, SZ,LZ,HZ,BM, BT,BW,TD,TG, NE,BY -GF,GG,GW,GY, GQ,GE -US,UZ	1	
3	982 867 234 4H0 997 555 857 00	luxorbeige Tülle Zentrierzapfen		2	
4	955 555 278 00	Befestigungsclip		4	
5	999 209 084 40	Distanzstück 25 X 20 X 0,5		4	
6	991 555 185 01 991 555 185 01 1E0 991 555 185 01 4H0 991 555 185 01 OP1 991 555 185 01 7N0 991 555 185 01 OM8 991 555 185 01 OG6 991 555 185 01 OH7	A-Säulen-Verkleidung schwarz luxorbeige achatgrau espresso sattelbraun bordeauxrot graphitblau	links unten -AD,AG,AJ,AS, PM,PT,PW,AZ, BM,BT,BW,TD -GF,GG,GW,GY, GQ,GE -UD,UG,UJ,US, UZ -FD,FG,FJ,FS, FZ -NE,BY -SZ -LZ -HZ,TG	1	
(6)	991 555 186 01 991 555 186 01 1E0 991 555 186 01 4H0 991 555 186 01 OP1 991 555 186 01 7N0 991 555 186 01 OM8 991 555 186 01 OG6 991 555 186 01 OH7	A-Säulen-Verkleidung schwarz luxorbeige achatgrau espresso sattelbraun bordeauxrot graphitblau	rechts unten -AD,AG,AJ,AS, PM,PT,PW,AZ, BM,BT,BW,TD -GF,GG,GW,GY, GQ,GE -UD,UG,UJ,US, UZ -FD,FG,FJ,FS, FZ -NE,BY -SZ -LZ -HZ,TG	1	
7	999 703 041 40	Gummipuffer 4 X 6 X 9,3		2	
8	981 555 059 03	Verkleidung Windschutzrahmenteil	links innen	1	

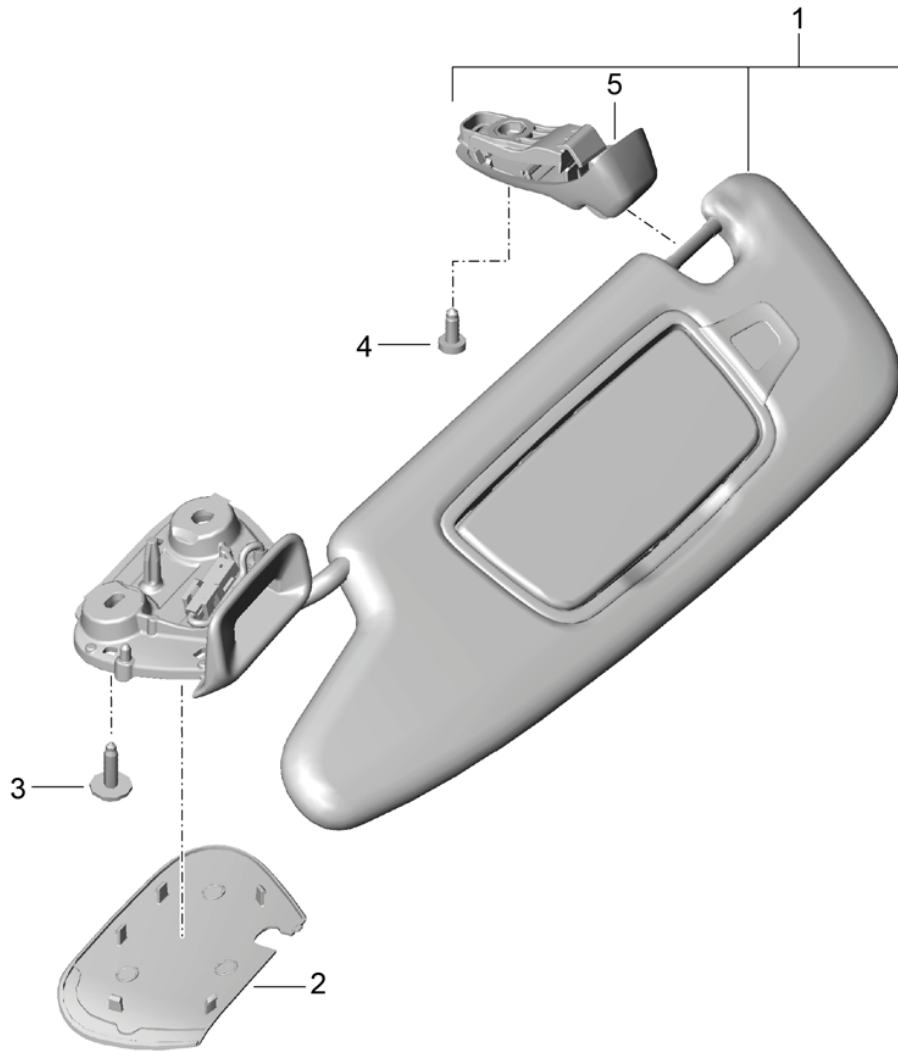
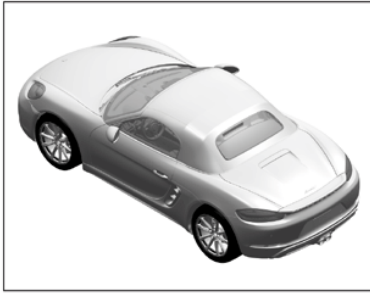
Modell: 982-17

Laufzeit: 2017>>

Pos	Teilenummer	Benennung	Bemerkung	St	Modellangabe
	981 555 059 03 1E0	schwarz	-AD,FD,UD,AG, FG,UG,AJ,FJ, UJ,AS,FS,PM, PT,PW,AZ,FZ, SZ,LZ,HZ,BM, BT,BW,TD,TG, NE,BY -GF,GG,GW,GY, GQ,GE		
(8)	981 555 059 03 4H0	luxorbeige	-US,UZ		
	981 555 060 03	Verkleidung	rechts	1	
	981 555 060 03 1E0	Windschutzrahmenteil	innen		
	981 555 060 03 1E0	schwarz	-AD,FD,UD,AG, FG,UG,AJ,FJ, UJ,AS,FS,PM, PT,PW,AZ,FZ, SZ,LZ,HZ,BM, BT,BW,TD,TG, NE,BY -GE,GF,GG,GQ, GW,GY		
	981 555 060 03 4H0	luxorbeige	-US,UZ		
9	996 555 857 00	Tülle		2	
10	999 209 116 01	Distanzhülse		2	
		8,0 X 2,0			
11	999 591 143 40	Klammer		2	
		12,0 X 2,0			
12	991 561 235 04	Aufnahme		1	
		Verschlusslager			
	991 561 235 04 5Q0	schwarz			
13	999 015 025 09	Linienkopfschraube		2	
		M 6 X 12			
14	981 555 525 00	Abdeckung	links	1	PR:-631, -632,-852
		GPS-ANTENNE			
	981 555 525 00 1E0	schwarz			
15	981 555 526 00	Abdeckung	rechts	1	PR:-631, -632,-852
		GPS-ANTENNE			
	981 555 526 00 1E0	schwarz			
16	981 555 525 01	Abdeckung		1	PR:631,632, 852
		GPS-ANTENNE			
		(komplett)			
	981 555 525 01 1E0	schwarz			
17	981 555 825 01	Halterahmen		1	PR:631,632, 852
		Abdeckung			
	981 555 825 01 1E0	schwarz			

Modell: 982-17

Laufzeit: 2017>>



Modell: 982-17

Laufzeit: 2017>>

Pos	Teilenummer	Benennung	Bemerkung	St	Modellangabe
1	981 731 031 54 981 731 031 54 OF7	Sonnenblenden Sonnenblende schwarz	links -AD,FD,UD,AG, FG,UG,AJ,FJ, UJ,AS,FS,PM, PT,PW,AZ,FZ, SZ,HZ,BM,BT, BW,TD,TG,NE, BY	1	PR:098,630
(1)	981 731 031 54 OE6 981 731 032 58	luxorbeige Sonnenblende	-US,UZ,LZ rechts	1	PR:098,630 -"CN."
	981 731 032 58 OF7	schwarz	-AD,FD,UD,AG, FG,UG,AJ,FJ, UJ,AS,FS,PM, PT,PW,AZ,FZ, SZ,HZ,BM,BT, BW,TD,TG,NE, BY		
(1)	981 731 032 58 OE6 981 731 031 58	luxorbeige Sonnenblende	-US,UZ,LZ links	1	PR:099,630
	981 731 031 58 OF7	schwarz	-AD,FD,UD,AG, FG,UG,AJ,FJ, UJ,AS,FS,PM, PT,PW,AZ,FZ, SZ,HZ,BM,BT, BW,TD,TG,NE, BY		
(1)	981 731 031 58 OE6 981 731 032 54	luxorbeige Sonnenblende	-US,UZ,LZ rechts	1	PR:099,630
	981 731 032 54 OF7	schwarz	-AD,FD,UD,AG, FG,UG,AJ,FJ, UJ,AS,FS,PM, PT,PW,AZ,FZ, SZ,HZ,BM,BT, BW,TD,TG,NE, BY		
(1)	981 731 032 54 OE6 981 731 032 66	luxorbeige Sonnenblende	-US,UZ,LZ rechts	1	PR:098,630 "CN."
	981 731 032 66 OF7	schwarz	-AD,FD,UD,AG, FG,UG,AJ,FJ, UJ,AS,FS,PM, PT,PW,AZ,FZ, SZ,HZ,BM,BT, BW,TD,TG,NE, BY		
(1)	981 731 032 66 OE6 981 731 031 56	luxorbeige Sonnenblende	-US,UZ,LZ links	1	PR:098,-630
	981 731 031 56 OF7	Leuchte schwarz	ohne: -AD,FD,UD,AG, FG,UG,AJ,FJ, UJ,AS,FS,PM, PT,PW,AZ,FZ, SZ,HZ,BM,BT, BW,TD,TG,NE, BY		
(1)	981 731 031 56 OE6 981 731 032 59	luxorbeige Sonnenblende	-US,UZ,LZ rechts	1	PR:098,-630 -"CN."
	981 731 032 59 OF7	Leuchte schwarz	ohne: -AD,FD,UD,AG,		

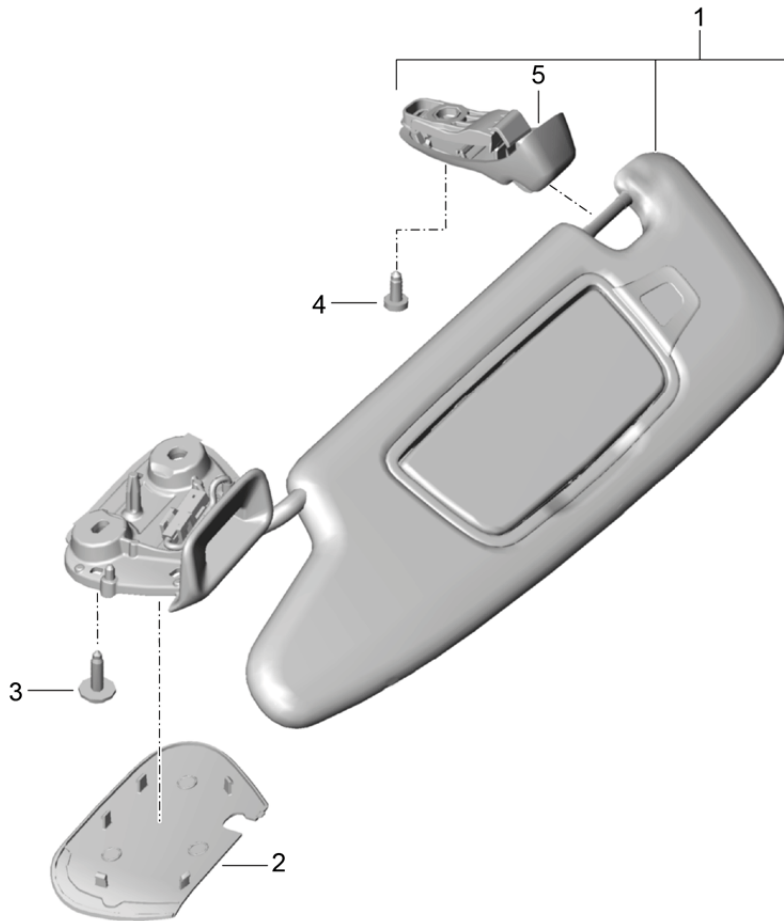
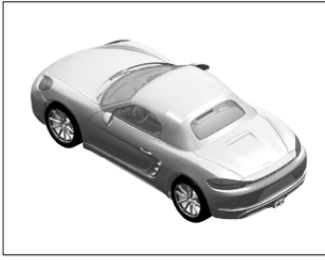
Modell: 982-17

Laufzeit: 2017>>

Pos	Teilenummer	Benennung	Bemerkung	St	Modellangabe
(1)	981 731 032 59 OE6	luxorbeige	FG,UG,AJ,FJ, UJ,AS,FS,PM, PT,PW,AZ,FZ, SZ,HZ,BM,BT, BW,TD,TG,NE, BY -US,UZ,LZ links	1	PR:099,-630
	981 731 031 59	Sonnenblende			
	981 731 031 59 OF7	Leuchte schwarz			
(1)	981 731 031 59 OE6	luxorbeige	-AD,FD,UD,AG, FG,UG,AJ,FJ, UJ,AS,FS,PM, PT,PW,AZ,FZ, SZ,HZ,BM,BT, BW,TD,TG,NE, BY -US,UZ,LZ rechts	1	PR:099,-630
	981 731 032 56	Sonnenblende			
	981 731 032 56 OF7	Leuchte schwarz			
(1)	981 731 032 56 OE6	luxorbeige	-AD,FD,UD,AG, FG,UG,AJ,FJ, UJ,AS,FS,PM, PT,PW,AZ,FZ, SZ,HZ,BM,BT, BW,TD,TG,NE, BY -US,UZ,LZ rechts	1	PR:098,-630 "CN."
	981 731 032 67	Sonnenblende			
	981 731 032 67 OF7	Leuchte schwarz			
2	981 731 032 67 OE6	luxorbeige	-US,UZ,LZ links	1	
	981 731 831 03	Deckel			
(2)	981 731 831 03 1E0	schwarz	rechts	1	
	981 731 832 03	Deckel			
3	981 731 832 03 1E0	schwarz		4	
	999 073 223 01	Kombischraube M6X25			
4	999 073 350 01	Schraube M6X16		2	
	981 731 931 00	Reparatursatz Lager			
(5)	981 731 932 00	Reparatursatz Lager	links	1	
			rechts innen	1	

Modell: 982-17

Laufzeit: 2017>>



Modell: 982-17

Laufzeit: 2017>>

Pos	Teilenummer	Benennung	Bemerkung	St	Modellangabe
1	981 731 981 22 981 731 981 22 A11	Sonnenblenden Leder Alcantara Sonnenblende schwarz	links -AD,FD,UD,AG, FG,UG,AJ,FJ, UJ,AS,FS,PM, PT,PW,AZ,FZ, SZ,LZ,HZ,BM, BT,BW,TD,TG, NE,BY	1	PR:XMP,XLU PR:098,XMP
1	981 731 981 22 7J0 981 731 981 22 981 731 981 22 A11	luxorbeige Sonnenblende schwarz	-US,UZ links -AD,FD,UD,AG, FG,UG,AJ,FJ, UJ,AS,FS,PM, PT,PW,AZ,FZ, SZ,LZ,HZ,BM, BT,BW,TD,TG, NE,BY	1	PR:XMP,074
1	981 731 981 22 7J0 981 731 982 22 981 731 982 22 A11	luxorbeige Sonnenblende schwarz	-US,UZ links -AD,FD,UD,AG, FG,UG,AJ,FJ, UJ,AS,FS,PM, PT,PW,AZ,FZ, SZ,LZ,HZ,BM, BT,BW,TD,TG, NE,BY	1	PR:XMP,074
(1)	981 731 982 22 7J0 982 857 552 AB 982 857 552 AB A11	luxorbeige Sonnenblende schwarz	-US,UZ rechts -AD,FD,UD,AG, FG,UG,AJ,FJ, UJ,AS,FS,PM, PT,PW,AZ,FZ, SZ,LZ,HZ,BM, BT,BW,TD,TG, NE,BY	1	PR:074,XMP
(1)	982 857 552 AB 7J0 981 731 982 22 981 731 982 22 A11	luxorbeige Sonnenblende schwarz	-US,UZ rechts -AD,FD,UD,AG, FG,UG,AJ,FJ, UJ,AS,FS,PM, PT,PW,AZ,FZ, SZ,LZ,HZ,BM, BT,BW,TD,TG, NE,BY	1	PR:099,XMP
(1)	981 731 982 22 7J0 981 731 981 30 981 731 981 30 A11	luxorbeige Sonnenblende schwarz	-US,UZ links -AD,FD,UD,AG, FG,UG,AJ,FJ, UJ,AS,FS,PM, PT,PW,AZ,FZ, SZ,LZ,HZ,BM, BT,BW,TD,TG, NE,BY	1	PR:099,XMP
(1)	981 731 981 30 7J0 981 731 982 30 981 731 982 30 A11	luxorbeige Sonnenblende schwarz	-US,UZ rechts -AD,FD,UD,AG, FG,UG,AJ,FJ, UJ,AS,FS,PM, PT,PW,AZ,FZ, SZ,LZ,HZ,BM,	1	PR:098,XMP

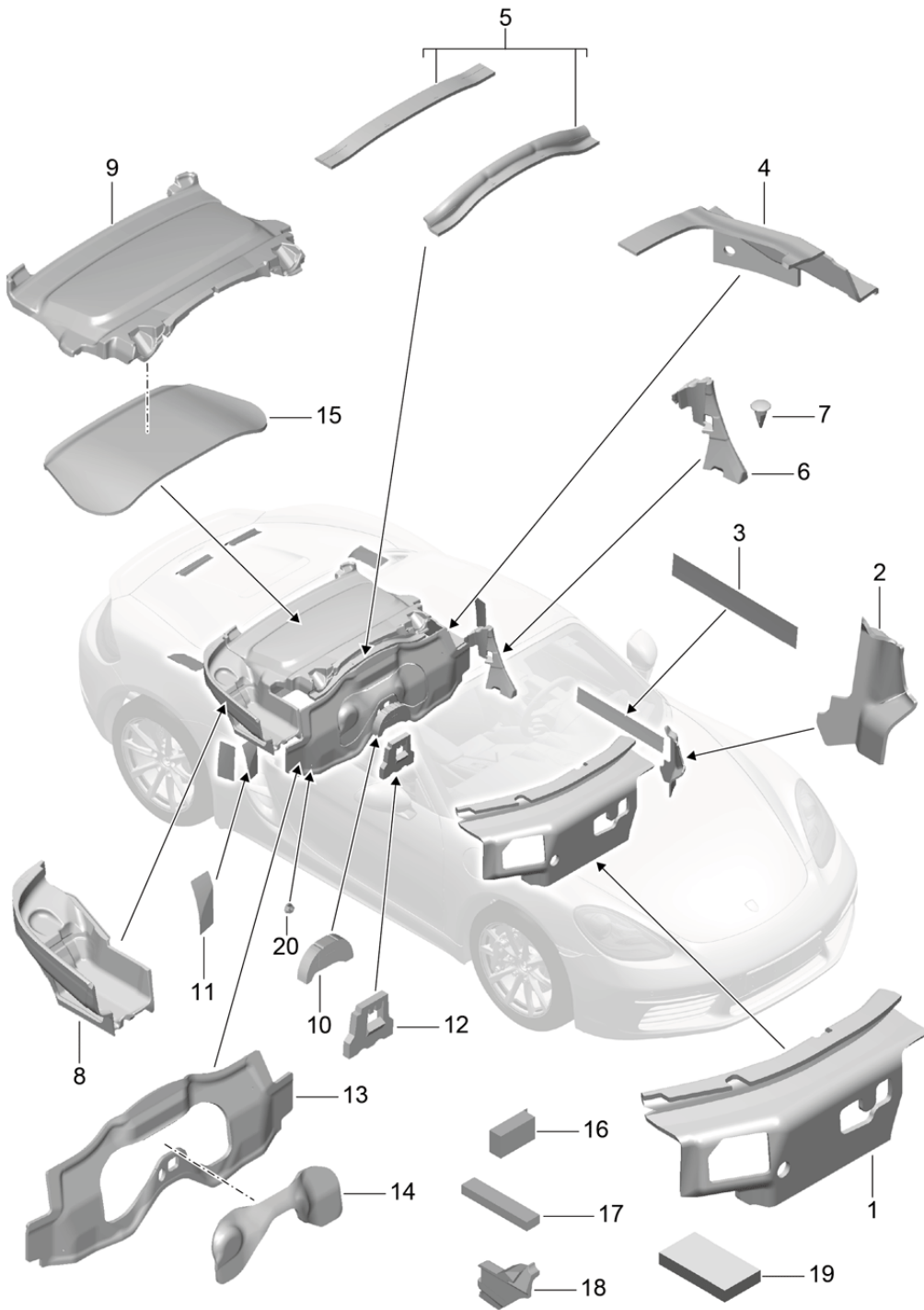
Modell: 982-17

Laufzeit: 2017>>

Pos	Teilenummer	Benennung	Bemerkung	St	Modellangabe
			BT, BW, TD, TG, NE, BY -US, UZ		
(1)	981 731 982 30 7J0 981 731 981 25	luxorbeige Sonnenblende	links	1	PR:098, XLU
(1)	981 731 981 25 2W0 981 731 981 25	schwarz Sonnenblende	links	1	PR:074, XLU
(1)	981 731 981 25 2W0 981 731 982 25	schwarz Sonnenblende	rechts	1	PR:074, XLU
(1)	981 731 982 25 2W0 981 731 982 25	schwarz Sonnenblende	rechts	1	PR:099, XLU
(1)	981 731 982 25 2W0 981 731 981 31	schwarz Sonnenblende	links	1	PR:099, XLU
(1)	981 731 981 31 2W0 981 731 982 31	schwarz Sonnenblende	rechts	1	PR:098, XLU
	981 731 982 31 2W0	schwarz			
2	981 731 831 03	Deckel	links	1	
	981 731 831 03 1E0	schwarz			
(2)	981 731 832 03	Deckel	rechts	1	
	981 731 832 03 1E0	schwarz			
3	999 073 223 01	Kombischraube M6X25		4	
4	999 073 350 01	Schraube M6X16		2	
5	981 731 931 00	Reparatursatz Lager	links innen	1	
(5)	981 731 932 00	Reparatursatz Lager	rechts innen	1	

Modell: 982-17

Laufzeit: 2017>>



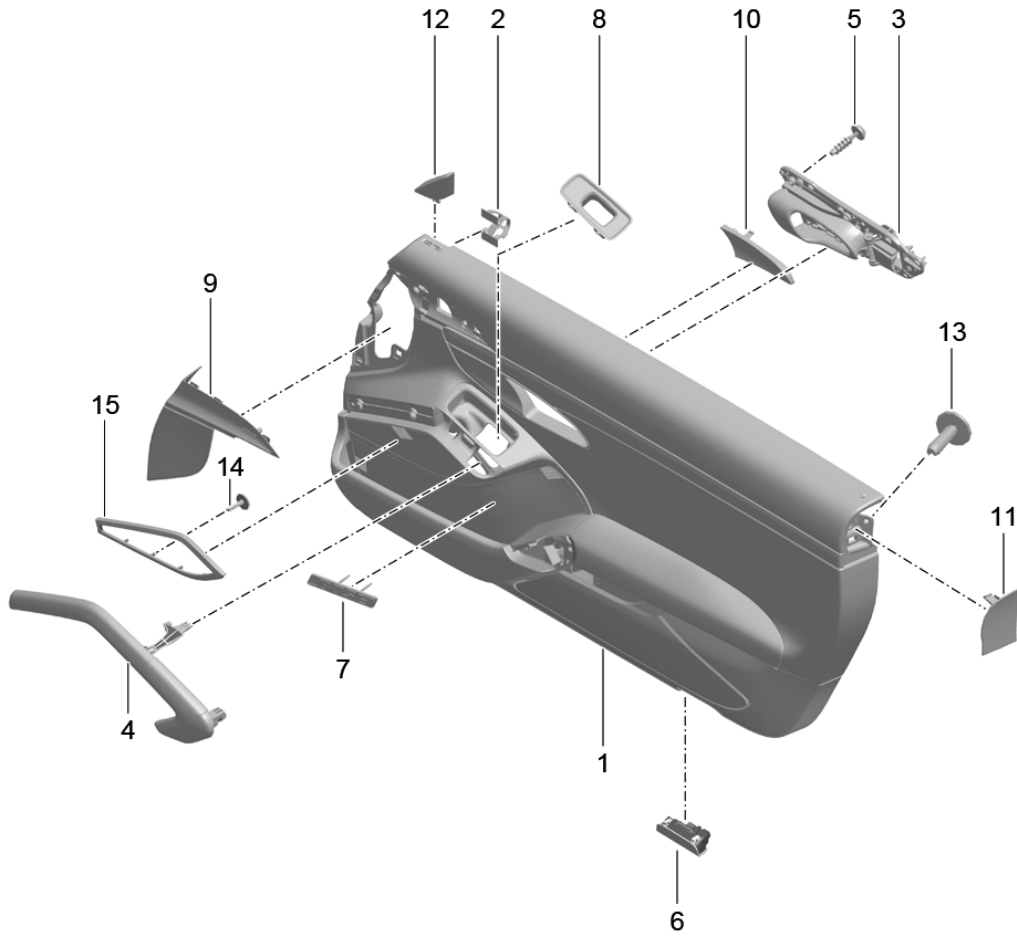
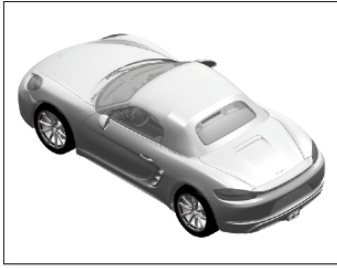
Modell: 982-17

Laufzeit: 2017>>

Pos	Teilenummer	Benennung	Bemerkung	St	Modellangabe
1	991 556 723 01	Karosserie Schalldämpfung 1 Dämmung	Llkg	1	PR:098
(1)	991 556 724 01	Stirnwand Dämmung	Rlkg	1	PR:099
2	991 556 605 02	Stirnwand Dämmung	links	1	
(2)	991 556 606 01	Radhaus Dämmung	vorn rechts	1	
3	997 556 531 01	Radhaus Dämpfung für Tür	vorn	2	
4	981 556 721 01	Dämmung	links	1	
(4)	981 556 722 02	Motorraum Dämmung	seitlich rechts	1	
5	981 556 645 02	Motorraum Dämmung	seitlich vorn u. hinten	2	
6	981 556 603 01	Motorraum Dämmung	links	1	
(6)	981 556 604 01	Abdeckung Gurt Dämmung	rechts	1	
7	999 703 259 40	Abdeckung Gurt Stopfen		2	
8	981 556 624 02	Dämmung Verdeckkasten	rechts unten	1	
(8)	981 556 623 02	Ablage Dämmung	links unten	1	
9	982 863 545	Verdeckkasten Ablage Dämmung	hinten	1	
10	981 556 683 01	Verdeck Dämmung	hinten	1	
11	991 556 503 00	Mittelkonsole Dämpfung	innen	1	
12	981 556 681 02	Dämmung Abdichtung		1	
13	982 863 309	Tunnel Dämmung		1	
14	981 556 745 02	Schottblech Motorraum Dämmung		1	
15	981 556 743 02	Schottblech Fahrgastraum Dämmung		1	
16	991 572 529 00	Abdeckung für Motorraum Fahrgastraum Schaumteil		1	
17	991 572 525 01	Kraftstoffbehälter Schaumteil		1	
18	991 572 522 03	Kraftstoffbehälter Schaumteil		1	
19	9P1 864 714	Kraftstoffbehälter Schaumteil		1	
20	999 049 039 01	Konsole Kraftstoffbehälter Stirnwand Sechskantmutter Schottblech		1	

Modell: 982-17

Laufzeit: 2017>>



Modell: 982-17

Laufzeit: 2017>>

Pos	Teilenummer	Benennung	Bemerkung	St	Modellangabe
		Türverkleidung Anbauteile Slush			PR:-981, -980,811
1	981 555 203 00	Türverkleidung Slush	links	1	PR:008,9VK, -537,-625
	981 555 203 00 DK4	schwarz	-AD,AG,AJ		
	981 555 203 00 OU4	achatgrau	-FD,FG,FJ		
	981 555 203 00 DM5	luxorbeige	-UD,UG,UJ		
(1)	981 555 204 00	Türverkleidung Slush	rechts	1	PR:008,9VK, -538,-625
	981 555 204 00 DK4	schwarz	-AD,AG,AJ		
	981 555 204 00 OU4	achatgrau	-FD,FG,FJ		
	981 555 204 00 DM5	luxorbeige	-UD,UG,UJ		
(1)	981 555 203 01	Türverkleidung Slush	links	1	PR:008,9VL, -537,-625
	981 555 203 01 DK4	schwarz	-AD,AG,AJ		
	981 555 203 01 OU4	achatgrau	-FD,FG,FJ		
	981 555 203 01 DM5	luxorbeige	-UD,UG,UJ		
(1)	981 555 204 01	Türverkleidung Slush	rechts	1	PR:008,9VL, -538,-625
	981 555 204 01 DK4	schwarz	-AD,AG,AJ		
	981 555 204 01 OU4	achatgrau	-FD,FG,FJ		
	981 555 204 01 DM5	luxorbeige	-UD,UG,UJ		
(1)	981 555 203 02	Türverkleidung Slush	links	1	PR:008,9VJ, -537,-625
	981 555 203 02 DK4	schwarz	-AD,AG,AJ		
	981 555 203 02 OU4	achatgrau	-FD,FG,FJ		
	981 555 203 02 DM5	luxorbeige	-UD,UG,UJ		
(1)	981 555 204 02	Türverkleidung Slush	rechts	1	PR:008,9VJ, -538,-625
	981 555 204 02 DK4	schwarz	-AD,AG,AJ		
	981 555 204 02 OU4	achatgrau	-FD,FG,FJ		
	981 555 204 02 DM5	luxorbeige	-UD,UG,UJ		
(1)	981 555 203 03	Türverkleidung Slush	links L1kg	1	PR:008,9VK, 537,-625,098
	981 555 203 03 DK4	schwarz	-AD,AG,AJ		
	981 555 203 03 OU4	achatgrau	-FD,FG,FJ		
	981 555 203 03 DM5	luxorbeige	-UD,UG,UJ		
(1)	981 555 204 03	Türverkleidung Slush	rechts R1kg	1	PR:008,9VK, 538,-625,099
	981 555 204 03 DK4	schwarz	-AD,AG,AJ		
	981 555 204 03 OU4	achatgrau	-FD,FG,FJ		
	981 555 204 03 DM5	luxorbeige	-UD,UG,UJ		
(1)	981 555 203 04	Türverkleidung Slush	links L1kg	1	PR:008,9VL, 537,-625,098
	981 555 203 04 DK4	schwarz	-AD,AG,AJ		
	981 555 203 04 OU4	achatgrau	-FD,FG,FJ		
	981 555 203 04 DM5	luxorbeige	-UD,UG,UJ		
(1)	981 555 204 04	Türverkleidung Slush	rechts R1kg	1	PR:008,9VL, 538,-625,099
	981 555 204 04 DK4	schwarz	-AD,AG,AJ		
	981 555 204 04 OU4	achatgrau	-FD,FG,FJ		
	981 555 204 04 DM5	luxorbeige	-UD,UG,UJ		
(1)	981 555 203 05	Türverkleidung Slush	links L1kg	1	PR:008,9VJ, 537,-625,098
	981 555 203 05 DK4	schwarz	-AD,AG,AJ		
	981 555 203 05 OU4	achatgrau	-FD,FG,FJ		
	981 555 203 05 DM5	luxorbeige	-UD,UG,UJ		
(1)	981 555 204 05	Türverkleidung Slush	rechts R1kg	1	PR:008,9VJ, 538,-625,099
	981 555 204 05 DK4	schwarz	-AD,AG,AJ		
	981 555 204 05 OU4	achatgrau	-FD,FG,FJ		
	981 555 204 05 DM5	luxorbeige	-UD,UG,UJ		

Modell: 982-17

Laufzeit: 2017>>

Pos	Teilenummer	Benennung	Bemerkung	St	Modellangabe
(1)	981 555 203 18	Türverkleidung Slush	links	1	PR:008,9VK, 625,-537
	981 555 203 18 DK4	schwarz	-AD,AG,AJ		
	981 555 203 18 OU4	achatgrau	-FD,FG,FJ		
	981 555 203 18 DM5	luxorbeige	-UD,UG,UJ		
(1)	981 555 204 18	Türverkleidung Slush	rechts	1	PR:008,9VK, 625,-538
	981 555 204 18 DK4	schwarz	-AD,AG,AJ		
	981 555 204 18 OU4	achatgrau	-FD,FG,FJ		
	981 555 204 18 DM5	luxorbeige	-UD,UG,UJ		
(1)	981 555 203 19	Türverkleidung Slush	links	1	PR:008,9VL, 625,-537
	981 555 203 19 DK4	schwarz	-AD,AG,AJ		
	981 555 203 19 OU4	achatgrau	-FD,FG,FJ		
	981 555 203 19 DM5	luxorbeige	-UD,UG,UJ		
(1)	981 555 204 19	Türverkleidung Slush	rechts	1	PR:008,9VL, 625,-538
	981 555 204 19 DK4	schwarz	-AD,AG,AJ		
	981 555 204 19 OU4	achatgrau	-FD,FG,FJ		
	981 555 204 19 DM5	luxorbeige	-UD,UG,UJ		
(1)	981 555 203 20	Türverkleidung Slush	links	1	PR:008,9VJ, 625,-537
	981 555 203 20 DK4	schwarz	-AD,AG,AJ		
	981 555 203 20 OU4	achatgrau	-FD,FG,FJ		
	981 555 203 20 DM5	luxorbeige	-UD,UG,UJ		
(1)	981 555 204 20	Türverkleidung Slush	rechts	1	PR:008,9VJ, 625,-538
	981 555 204 20 DK4	schwarz	-AD,AG,AJ		
	981 555 204 20 OU4	achatgrau	-FD,FG,FJ		
	981 555 204 20 DM5	luxorbeige	-UD,UG,UJ		
(1)	981 555 203 21	Türverkleidung Slush	links L1kg	1	PR:008,9VK, 537,625,098
	981 555 203 21 DK4	schwarz	-AD,AG,AJ		
	981 555 203 21 OU4	achatgrau	-FD,FG,FJ		
	981 555 203 21 DM5	luxorbeige	-UD,UG,UJ		
(1)	981 555 204 21	Türverkleidung Slush	rechts R1kg	1	PR:008,9VK, 538,625,099
	981 555 204 21 DK4	schwarz	-AD,AG,AJ		
	981 555 204 21 OU4	achatgrau	-FD,FG,FJ		
	981 555 204 21 DM5	luxorbeige	-UD,UG,UJ		
(1)	981 555 203 22	Türverkleidung Slush	links L1kg	1	PR:008,9VL, 537,625,098
	981 555 203 22 DK4	schwarz	-AD,AG,AJ		
	981 555 203 22 OU4	achatgrau	-FD,FG,FJ		
	981 555 203 22 DM5	luxorbeige	-UD,UG,UJ		
(1)	981 555 204 22	Türverkleidung Slush	rechts R1kg	1	PR:008,9VL, 538,625,099
	981 555 204 22 DK4	schwarz	-AD,AG,AJ		
	981 555 204 22 OU4	achatgrau	-FD,FG,FJ		
	981 555 204 22 DM5	luxorbeige	-UD,UG,UJ		
(1)	981 555 203 23	Türverkleidung Slush	links L1kg	1	PR:008,9VJ, 537,625,098
	981 555 203 23 DK4	schwarz	-AD,AG,AJ		
	981 555 203 23 OU4	achatgrau	-FD,FG,FJ		
	981 555 203 23 DM5	luxorbeige	-UD,UG,UJ		
(1)	981 555 204 23	Türverkleidung Slush	rechts R1kg	1	PR:008,9VJ, 538,625,099
	981 555 204 23 DK4	schwarz	-AD,AG,AJ		
	981 555 204 23 OU4	achatgrau	-FD,FG,FJ		
	981 555 204 23 DM5	luxorbeige	-UD,UG,UJ		
(1)	991 555 203 00	Türverkleidung Slush	links	1	PR:009,9VK, -537,-625
	991 555 203 00 DK4	schwarz	-AD,AG,AJ		

Modell: 982-17

Laufzeit: 2017>>

Pos	Teilenummer	Benennung	Bemerkung	St	Modellangabe
(1)	991 555 203 00 OU4	achatgrau	-FD,FG,FJ	1	PR:009,9VK, -538,-625
	991 555 203 00 DM5	luxorbeige	-UD,UG,UJ		
	991 555 204 00	Türverkleidung Slush	rechts		
(1)	991 555 204 00 DK4	schwarz	-AD,AG,AJ	1	PR:009,9VL, -537,-625
	991 555 204 00 OU4	achatgrau	-FD,FG,FJ		
	991 555 204 00 DM5	luxorbeige	-UD,UG,UJ		
(1)	991 555 203 01	Türverkleidung Slush	links	1	PR:009,9VK, -538,-625
	991 555 203 01 DK4	schwarz	-AD,AG,AJ		
	991 555 203 01 OU4	achatgrau	-FD,FG,FJ		
(1)	991 555 203 01 DM5	luxorbeige	-UD,UG,UJ	1	PR:009,9VL, -538,-625
	991 555 204 01	Türverkleidung Slush	rechts		
	991 555 204 01 DK4	schwarz	-AD,AG,AJ		
(1)	991 555 204 01 OU4	achatgrau	-FD,FG,FJ	1	PR:009,9VJ, -537,-625
	991 555 204 01 DM5	luxorbeige	-UD,UG,UJ		
	991 555 203 02	Türverkleidung Slush	links		
(1)	991 555 203 02 DK4	schwarz	-AD,AG,AJ	1	PR:009,9VK, -538,-625
	991 555 203 02 OU4	achatgrau	-FD,FG,FJ		
	991 555 203 02 DM5	luxorbeige	-UD,UG,UJ		
(1)	991 555 204 02	Türverkleidung Slush	rechts	1	PR:009,9VJ, -538,-625
	991 555 204 02 DK4	schwarz	-AD,AG,AJ		
	991 555 204 02 OU4	achatgrau	-FD,FG,FJ		
(1)	991 555 204 02 DM5	luxorbeige	-UD,UG,UJ	1	PR:009,9VK, 537,-625,098
	991 555 203 06	Türverkleidung Slush	links Llkg		
	991 555 203 06 DK4	schwarz	-AD,AG,AJ		
(1)	991 555 203 06 OU4	achatgrau	-FD,FG,FJ	1	PR:009,9VK, 538,-625,099
	991 555 203 06 DM5	luxorbeige	-UD,UG,UJ		
	991 555 204 06	Türverkleidung Slush	rechts Rlkg		
(1)	991 555 204 06 DK4	schwarz	-AD,AG,AJ	1	PR:009,9VL, 537,-625,098
	991 555 204 06 OU4	achatgrau	-FD,FG,FJ		
	991 555 204 06 DM5	luxorbeige	-UD,UG,UJ		
(1)	991 555 203 07	Türverkleidung Slush	links Llkg	1	PR:009,9VL, 538,-625,099
	991 555 203 07 DK4	schwarz	-AD,AG,AJ		
	991 555 203 07 OU4	achatgrau	-FD,FG,FJ		
(1)	991 555 203 07 DM5	luxorbeige	-UD,UG,UJ	1	PR:009,9VK, 537,-625,098
	991 555 204 07	Türverkleidung Slush	rechts Rlkg		
	991 555 204 07 DK4	schwarz	-AD,AG,AJ		
(1)	991 555 204 07 OU4	achatgrau	-FD,FG,FJ	1	PR:009,9VJ, 538,-625,099
	991 555 204 07 DM5	luxorbeige	-UD,UG,UJ		
	991 555 203 08	Türverkleidung Slush	links Llkg		
(1)	991 555 203 08 DK4	schwarz	-AD,AG,AJ	1	PR:009,9VK, 625,-537
	991 555 203 08 OU4	achatgrau	-FD,FG,FJ		
	991 555 203 08 DM5	luxorbeige	-UD,UG,UJ		
(1)	991 555 204 08	Türverkleidung Slush	rechts Rlkg	1	PR:009,9VJ, 538,-625,099
	991 555 204 08 DK4	schwarz	-AD,AG,AJ		
	991 555 204 08 OU4	achatgrau	-FD,FG,FJ		
(1)	991 555 204 08 DM5	luxorbeige	-UD,UG,UJ	1	PR:009,9VK, 625,-537
	991 555 203 12	Türverkleidung Slush	links		
	991 555 203 12 DK4	schwarz	-AD,AG,AJ		
(1)	991 555 203 12 OU4	achatgrau	-FD,FG,FJ	1	PR:009,9VK, 625,-537
	991 555 203 12 DM5	luxorbeige	-UD,UG,UJ		
	991 555 204 12	Türverkleidung	rechts		

Modell: 982-17

Laufzeit: 2017>>

Pos	Teilenummer	Benennung	Bemerkung	St	Modellangabe
		Slush			625,-538
	991 555 204 12 DK4	schwarz	-AD,AG,AJ		
	991 555 204 12 OU4	achatgrau	-FD,FG,FJ		
	991 555 204 12 DM5	luxorbeige	-UD,UG,UJ		
(1)	991 555 203 13	Türverkleidung Slush	links	1	PR:009,9VL, 625,-537
	991 555 203 13 DK4	schwarz	-AD,AG,AJ		
	991 555 203 13 OU4	achatgrau	-FD,FG,FJ		
	991 555 203 13 DM5	luxorbeige	-UD,UG,UJ		
(1)	991 555 204 13	Türverkleidung Slush	rechts	1	PR:009,9VL, 625,-538
	991 555 204 13 DK4	schwarz	-AD,AG,AJ		
	991 555 204 13 OU4	achatgrau	-FD,FG,FJ		
	991 555 204 13 DM5	luxorbeige	-UD,UG,UJ		
(1)	991 555 203 14	Türverkleidung Slush	links	1	PR:009,9VJ, 625,-538
	991 555 203 14 DK4	schwarz	-AD,AG,AJ		
	991 555 203 14 OU4	achatgrau	-FD,FG,FJ		
	991 555 203 14 DM5	luxorbeige	-UD,UG,UJ		
(1)	991 555 204 14	Türverkleidung Slush	rechts	1	PR:009,9VJ, 625,-538
	991 555 204 14 DK4	schwarz	-AD,AG,AJ		
	991 555 204 14 OU4	achatgrau	-FD,FG,FJ		
	991 555 204 14 DM5	luxorbeige	-UD,UG,UJ		
(1)	991 555 203 18	Türverkleidung Slush	links L1kg	1	PR:009,9VK, 537,625,098
	991 555 203 18 DK4	schwarz	-AD,AG,AJ		
	991 555 203 18 OU4	achatgrau	-FD,FG,FJ		
	991 555 203 18 DM5	luxorbeige	-UD,UG,UJ		
(1)	991 555 204 18	Türverkleidung Slush	rechts R1kg	1	PR:009,9VK, 538,625,099
	991 555 204 18 DK4	schwarz	-AD,AG,AJ		
	991 555 204 18 OU4	achatgrau	-FD,FG,FJ		
	991 555 204 18 DM5	luxorbeige	-UD,UG,UJ		
(1)	991 555 203 19	Türverkleidung Slush	links L1kg	1	PR:009,9VL, 537,625,098
	991 555 203 19 DK4	schwarz	-AD,AG,AJ		
	991 555 203 19 OU4	achatgrau	-FD,FG,FJ		
	991 555 203 19 DM5	luxorbeige	-UD,UG,UJ		
(1)	991 555 204 19	Türverkleidung Slush	rechts R1kg	1	PR:009,9VL, 538,625,099
	991 555 204 19 DK4	schwarz	-AD,AG,AJ		
	991 555 204 19 OU4	achatgrau	-FD,FG,FJ		
	991 555 204 19 DM5	luxorbeige	-UD,UG,UJ		
(1)	991 555 203 20	Türverkleidung Slush	links L1kg	1	PR:009,9VJ, 537,625,098
	991 555 203 20 DK4	schwarz	-AD,AG,AJ		
	991 555 203 20 OU4	achatgrau	-FD,FG,FJ		
	991 555 203 20 DM5	luxorbeige	-UD,UG,UJ		
(1)	991 555 204 20	Türverkleidung Slush	rechts R1kg	1	PR:009,9VJ, 538,625,099
	991 555 204 20 DK4	schwarz	-AD,AG,AJ		
	991 555 204 20 OU4	achatgrau	-FD,FG,FJ		
	991 555 204 20 DM5	luxorbeige	-UD,UG,UJ		
2	999 507 533 02	Steckklammer 8,0 X 10,0 /2,5		4	
3	991 555 521 00	Innenbetätigung	links	1	
(3)	991 555 521 00 V08	galvanosilber			
(3)	991 555 521 01	Innenbetätigung	links	1	
(3)	991 555 521 01 V08	galvanosilber			
(3)	991 555 522 00	Innenbetätigung	rechts	1	
(3)	991 555 522 00 V08	galvanosilber			
(3)	991 555 522 01	Innenbetätigung	rechts	1	

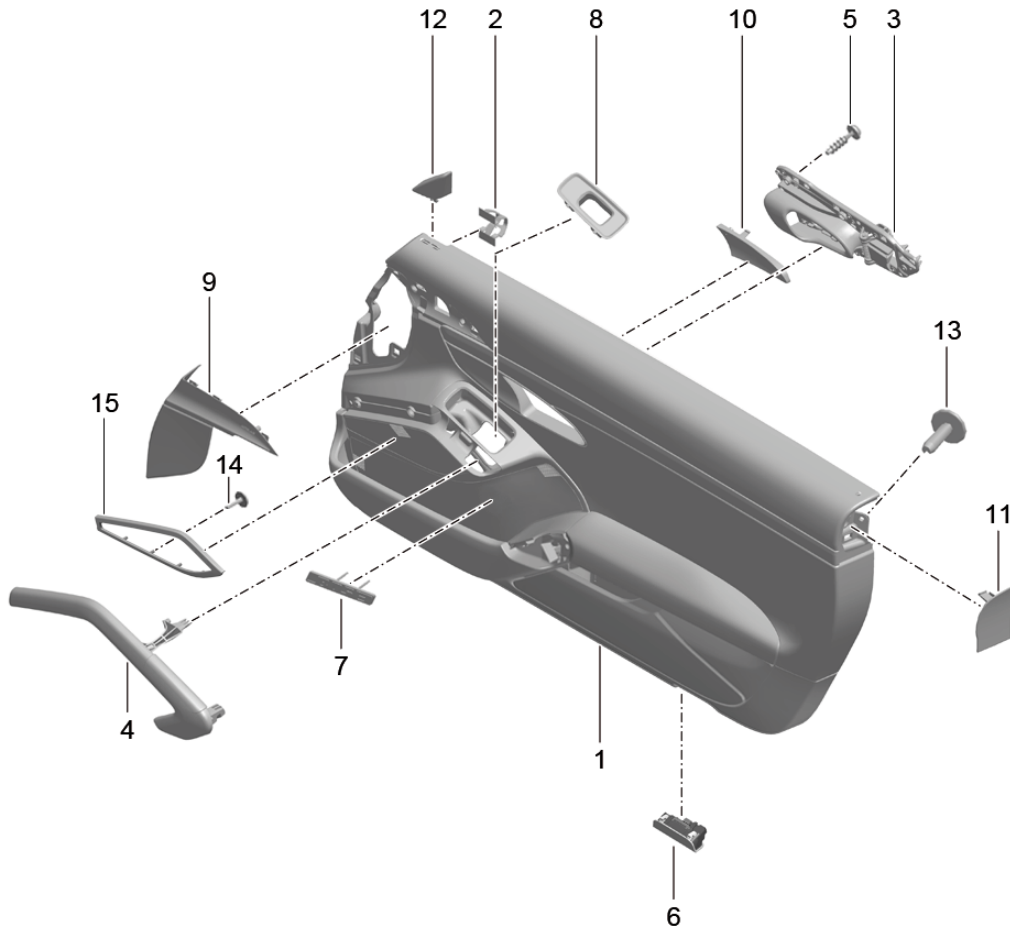
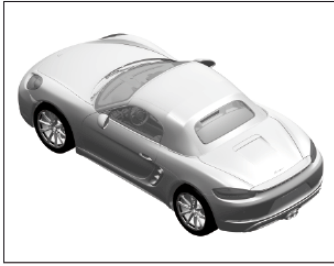
Modell: 982-17

Laufzeit: 2017>>

Pos	Teilenummer	Benennung	Bemerkung	St	Modellangabe
4	991 555 522 01 V08	galvanosilber			
	981 555 533 00	Zuziehgriff	links	1	
	981 555 533 00 1E0	schwarz	-AD,AG,AJ		
	981 555 533 00 OP1	achatgrau	-FD,FG,FJ		
(4)	981 555 533 00 4H0	luxorbeige	-UD,UG,UJ		
	981 555 534 00	Zuziehgriff	rechts	1	
	981 555 534 00 1E0	schwarz	-AD,AG,AJ		
	981 555 534 00 OP1	achatgrau	-FD,FG,FJ		
5	981 555 534 00 4H0	luxorbeige	-UD,UG,UJ		
	999 919 262 01	Linsenschraube 4,0 X 16,0		9	
6	1K0 947 419 A	Rückstrahler		2	
7	7PP 945 699	Schriftzug Bose		2	PR:9VL
	991 555 723 02	Aufnahmerahmen Schalter		1	
9	991 555 723 02 1E0	schwarz			
	991 555 721 02	Abdeckung	links vorn	1	
(9)	991 555 721 02 5Q0	schwarz	-AD,AG,AJ		
	991 555 721 02 OA6	achatgrau	-FD,FG,FJ		
	991 555 721 02 6W0	luxorbeige	-UD,UG,UJ		
	991 555 722 02	Abdeckung	rechts vorn	1	
10	991 555 722 02 5Q0	schwarz	-AD,AG,AJ		
	991 555 722 02 OA6	achatgrau	-FD,FG,FJ		
	991 555 722 02 6W0	luxorbeige	-UD,UG,UJ		
(10)	7PP 837 247	Abdeckblende Innenbetätigung	links	1	
	7PP 837 247 1E0	schwarz			
11	7PP 837 248	Abdeckblende Innenbetätigung	rechts	1	
	7PP 837 248 1E0	schwarz			
(11)	991 555 683 01	Abdeckung für Airbag	links	1	
	991 555 683 01 5Q0	schwarz	-AD,AG,AJ		
	991 555 683 01 OA6	achatgrau	-FD,FG,FJ		
	991 555 683 01 6W0	luxorbeige	-UD,UG,UJ		
12	991 555 684 01	Abdeckung für Airbag	rechts	1	
	991 555 684 01 5Q0	schwarz	-AD,AG,AJ		
	991 555 684 01 OA6	achatgrau	-FD,FG,FJ		
(12)	991 555 684 01 6W0	luxorbeige	-UD,UG,UJ		
	991 555 741 00	Abdeckblende Fensterrahmen	links	1	
13	991 555 741 00 1E0	schwarz			
	991 555 742 00	Abdeckblende Fensterrahmen	rechts	1	
14	991 555 742 00 1E0	schwarz			
	999 073 322 02	Linsenschraube M 6 X 20		8	
15	999 919 203 07	Linsenschraube M 3 X 10		10	
	991 555 581 00	Zierrahmen Lautsprecherblende	links	1	PR:9VJ
(15)	991 555 581 00 V08	galvanosilber			
	991 555 582 00	Zierrahmen Lautsprecherblende	rechts	1	PR:9VJ
	991 555 582 00 V08	galvanosilber			

Modell: 982-17

Laufzeit: 2017>>



Modell: 982-17

Laufzeit: 2017>>

Pos	Teilenummer	Benennung	Bemerkung	St	Modellangabe
		Türverkleidung Anbauteile Slush Lederpaket			PR:-981,980, 811
(1)	991 555 203 00	Türverkleidung Slush Lederpaket	links	1	PR:9VK,-537, -625
	991 555 203 00 DK4	schwarz	-AS		
	991 555 203 00 OU4	achatgrau	-FS		
	991 555 203 00 DM5	luxorbeige	-US		
(1)	991 555 203 00	Türverkleidung Slush Lederpaket bicolor	links	1	PR:9VK,-537, -625
	991 555 203 00 GUL	schwarz/bordeauxrot	-PM		
	991 555 203 00 GUM	schwarz/luxorbeige	-PT		
	991 555 203 00 GUN	schwarz/kreide	-PW		
(1)	991 555 204 00	Türverkleidung Slush Lederpaket	rechts	1	PR:9VK,-538, -625
	991 555 204 00 DK4	schwarz	-AS		
	991 555 204 00 OU4	achatgrau	-FS		
	991 555 204 00 DM5	luxorbeige	-US		
(1)	991 555 204 00	Türverkleidung Slush Lederpaket bicolor	rechts	1	PR:9VK,-538, -625
	991 555 204 00 GUL	schwarz/bordeauxrot	-PM		
	991 555 204 00 GUM	schwarz/luxorbeige	-PT		
	991 555 204 00 GUN	schwarz/kreide	-PW		
(1)	991 555 203 01	Türverkleidung Slush Lederpaket	links	1	PR:9VL,-537, -625
	991 555 203 01 DK4	schwarz	-AS		
	991 555 203 01 OU4	achatgrau	-FS		
	991 555 203 01 DM5	luxorbeige	-US		
(1)	991 555 203 01	Türverkleidung Slush Lederpaket bicolor	links	1	PR:9VL,-537, -625
	991 555 203 01 GUL	schwarz/bordeauxrot	-PM		
	991 555 203 01 GUM	schwarz/luxorbeige	-PT		
	991 555 203 01 GUN	schwarz/kreide	-PW		
(1)	991 555 204 01	Türverkleidung Slush Lederpaket	rechts	1	PR:9VL,-538, -625
	991 555 204 01 DK4	schwarz	-AS		
	991 555 204 01 OU4	achatgrau	-FS		
	991 555 204 01 DM5	luxorbeige	-US		
(1)	991 555 204 01	Türverkleidung Slush Lederpaket bicolor	rechts	1	PR:9VL,-538, -625
	991 555 204 01 GUL	schwarz/bordeauxrot	-PM		
	991 555 204 01 GUM	schwarz/luxorbeige	-PT		
	991 555 204 01 GUN	schwarz/kreide	-PW		
(1)	991 555 203 02	Türverkleidung Slush Lederpaket	links	1	PR:9VJ,-537, -625
	991 555 203 02 DK4	schwarz	-AS		
	991 555 203 02 OU4	achatgrau	-FS		
	991 555 203 02 DM5	luxorbeige	-US		
(1)	991 555 203 02	Türverkleidung	links	1	PR:9VJ,-537,

Modell: 982-17

Laufzeit: 2017>>

Pos	Teilenummer	Benennung	Bemerkung	St	Modellangabe
		Slush Lederpaket bicolor			-625
	991 555 203 02 GUL	schwarz/bordeauxrot	-PM		
	991 555 203 02 GUM	schwarz/luxorbeige	-PT		
	991 555 203 02 GUN	schwarz/kreide	-PW		
(1)	991 555 204 02	Türverkleidung	rechts	1	PR:9VJ,-538, -625
		Slush Lederpaket			
	991 555 204 02 DK4	schwarz	-AS		
	991 555 204 02 OU4	achatgrau	-FS		
	991 555 204 02 DM5	luxorbeige	-US		
(1)	991 555 204 02	Türverkleidung	rechts	1	PR:9VJ,-538, -625
		Slush Lederpaket bicolor			
	991 555 204 02 GUL	schwarz/bordeauxrot	-PM		
	991 555 204 02 GUM	schwarz/luxorbeige	-PT		
	991 555 204 02 GUN	schwarz/kreide	-PW		
(1)	991 555 203 06	Türverkleidung	links Llkg	1	PR:9VK,537, -625,098
		Slush Lederpaket			
	991 555 203 06 DK4	schwarz	-AS		
	991 555 203 06 OU4	achatgrau	-FS		
	991 555 203 06 DM5	luxorbeige	-US		
(1)	991 555 203 06	Türverkleidung	links Llkg	1	PR:9VK,537, -625,098
		Slush Lederpaket bicolor			
	991 555 203 06 GUL	schwarz/bordeauxrot	-PM		
	991 555 203 06 GUM	schwarz/luxorbeige	-PT		
	991 555 203 06 GUN	schwarz/kreide	-PW		
(1)	991 555 204 06	Türverkleidung	rechts Rlkg	1	PR:9VK,538, -625,099
		Slush Lederpaket			
	991 555 204 06 DK4	schwarz	-AS		
	991 555 204 06 OU4	achatgrau	-FS		
	991 555 204 06 DM5	luxorbeige	-US		
(1)	991 555 204 06	Türverkleidung	rechts Rlkg	1	PR:9VK,538, -625,099
		Slush Lederpaket bicolor			
	991 555 204 06 GUL	schwarz/bordeauxrot	-PM		
	991 555 204 06 GUM	schwarz/luxorbeige	-PT		
	991 555 204 06 GUN	schwarz/kreide	-PW		
(1)	991 555 203 07	Türverkleidung	links Llkg	1	PR:9VL,537, -625,098
		Slush Lederpaket			
	991 555 203 07 DK4	schwarz	-AS		
	991 555 203 07 OU4	achatgrau	-FS		
	991 555 203 07 DM5	luxorbeige	-US		
(1)	991 555 203 07	Türverkleidung	links Llkg	1	PR:9VL,537, -625,098
		Slush Lederpaket bicolor			
	991 555 203 07 GUL	schwarz/bordeauxrot	-PM		
	991 555 203 07 GUM	schwarz/luxorbeige	-PT		
	991 555 203 07 GUN	schwarz/kreide	-PW		
(1)	991 555 204 07	Türverkleidung	rechts Rlkg	1	PR:9VL,538, -625,099
		Slush Lederpaket			
	991 555 204 07 DK4	schwarz	-AS		
	991 555 204 07 OU4	achatgrau	-FS		

Modell: 982-17

Laufzeit: 2017>>

Pos	Teilenummer	Benennung	Bemerkung	St	Modellangabe
(1)	991 555 204 07 DM5 991 555 204 07	luxorbeige Türverkleidung Slush Lederpaket bicolor	-US rechts Rlkg	1	PR:9VL,538, -625,099
	991 555 204 07 GUL 991 555 204 07 GUM 991 555 204 07 GUN	schwarz/bordeauxrot schwarz/luxorbeige schwarz/kreide	-PM -PT -PW		
(1)	991 555 203 08	Türverkleidung Slush Lederpaket	links Llkg	1	PR:9VJ,537, -625,098
	991 555 203 08 DK4 991 555 203 08 OU4 991 555 203 08 DM5	schwarz achatgrau luxorbeige	-AS -FS -US		
(1)	991 555 203 08	Türverkleidung Slush Lederpaket bicolor	links Llkg	1	PR:9VJ,537, -625,098
	991 555 203 08 GUL 991 555 203 08 GUM 991 555 203 08 GUN	schwarz/bordeauxrot schwarz/luxorbeige schwarz/kreide	-PM -PT -PW		
(1)	991 555 204 08	Türverkleidung Slush Lederpaket	rechts Rlkg	1	PR:9VJ,538, -625,099
	991 555 204 08 DK4 991 555 204 08 OU4 991 555 204 08 DM5	schwarz achatgrau luxorbeige	-AS -FS -US		
(1)	991 555 204 08	Türverkleidung Slush Lederpaket bicolor	rechts Rlkg	1	PR:9VJ,538, -625,099
	991 555 204 08 GUL 991 555 204 08 GUM 991 555 204 08 GUN	schwarz/bordeauxrot schwarz/luxorbeige schwarz/kreide	-PM -PT -PW		
(1)	991 555 203 12	Türverkleidung Slush Lederpaket	links	1	PR:9VK,625, -537
	991 555 203 12 DK4 991 555 203 12 OU4 991 555 203 12 DM5	schwarz achatgrau luxorbeige	-AS -FS -US		
(1)	991 555 203 12	Türverkleidung Slush Lederpaket bicolor	links	1	PR:9VK,625, -537
	991 555 203 12 GUL 991 555 203 12 GUM 991 555 203 12 GUN	schwarz/bordeauxrot schwarz/luxorbeige schwarz/kreide	-PM -PT -PW		
(1)	991 555 204 12	Türverkleidung Slush Lederpaket bicolor	rechts	1	PR:9VK,625, -538
	991 555 204 12 DK4 991 555 204 12 OU4 991 555 204 12 DM5	schwarz achatgrau luxorbeige	-AS -FS -US		
(1)	991 555 204 12	Türverkleidung Slush Lederpaket bicolor	rechts	1	PR:9VK,625, -538
	991 555 204 12 GUL 991 555 204 12 GUM 991 555 204 12 GUN	schwarz/bordeauxrot schwarz/luxorbeige schwarz/kreide	-PM -PT -PW		
(1)	991 555 203 13	Türverkleidung Slush Lederpaket	links	1	PR:9VL,625, -537

Modell: 982-17

Laufzeit: 2017>>

Pos	Teilenummer	Benennung	Bemerkung	St	Modellangabe
(1)	991 555 203 13 DK4	schwarz	-AS	1	PR:9VL,625, -537
	991 555 203 13 OU4	achatgrau	-FS		
	991 555 203 13 DM5	luxorbeige	-US		
	991 555 203 13	Türverkleidung Slush Lederpaket bicolor	links		
	991 555 203 13 GUL	schwarz/bordeauxrot	-PM		
(1)	991 555 203 13 GUM	schwarz/luxorbeige	-PT	1	PR:9VL,625, -538
	991 555 203 13 GUN	schwarz/kreide	-PW		
	991 555 204 13	Türverkleidung Slush Lederpaket	rechts		
	991 555 204 13 DK4	schwarz	-AS		
	991 555 204 13 OU4	achatgrau	-FS		
(1)	991 555 204 13 DM5	luxorbeige	-US	1	PR:9VL,625, -538
	991 555 204 13	Türverkleidung Slush Lederpaket bicolor	rechts		
	991 555 204 13 GUL	schwarz/bordeauxrot	-PM		
	991 555 204 13 GUM	schwarz/luxorbeige	-PT		
	991 555 204 13 GUN	schwarz/kreide	-PW		
(1)	991 555 203 14	Türverkleidung Slush Lederpaket	links	1	PR:9VJ,625, -537
	991 555 203 14 DK4	schwarz	-AS		
	991 555 203 14 OU4	achatgrau	-FS		
	991 555 203 14 DM5	luxorbeige	-US		
	991 555 203 14	Türverkleidung Slush Lederpaket bicolor	links		
(1)	991 555 203 14 GUL	schwarz/bordeauxrot	-PM	1	PR:9VJ,625, -537
	991 555 203 14 GUM	schwarz/luxorbeige	-PT		
	991 555 203 14 GUN	schwarz/kreide	-PW		
	991 555 204 14	Türverkleidung Slush Lederpaket	rechts		
	991 555 204 14 DK4	schwarz	-AS		
(1)	991 555 204 14 OU4	achatgrau	-FS	1	PR:9VJ,625, -538
	991 555 204 14 DM5	luxorbeige	-US		
	991 555 204 14	Türverkleidung Slush Lederpaket bicolor	rechts		
	991 555 204 14 GUL	schwarz/bordeauxrot	-PM		
	991 555 204 14 GUM	schwarz/luxorbeige	-PT		
(1)	991 555 204 14 GUN	schwarz/kreide	-PW	1	PR:9VK,537, 625,098
	991 555 203 18	Türverkleidung Slush Lederpaket	links L1kg		
	991 555 203 18 DK4	schwarz	-AS		
	991 555 203 18 OU4	achatgrau	-FS		
	991 555 203 18 DM5	luxorbeige	-US		
(1)	991 555 203 18	Türverkleidung Slush Lederpaket bicolor	links L1kg	1	PR:9VK,537, 625,098
	991 555 203 18 GUL	schwarz/bordeauxrot	-PM		
	991 555 203 18 GUM	schwarz/luxorbeige	-PT		
	991 555 203 18 GUN	schwarz/kreide	-PW		
	991 555 204 18	Türverkleidung	rechts R1kg		

Modell: 982-17

Laufzeit: 2017>>

Pos	Teilenummer	Benennung	Bemerkung	St	Modellangabe
		Slush Lederpaket			625,099
	991 555 204 18 DK4	schwarz	-AS		
	991 555 204 18 OU4	achatgrau	-FS		
	991 555 204 18 DM5	luxorbeige	-US		
(1)	991 555 204 18	Türverkleidung	rechts Rlkg	1	PR:9VK,538, 625,099
		Slush Lederpaket			
		bicolor			
	991 555 204 18 GUL	schwarz/bordeauxrot	-PM		
	991 555 204 18 GUM	schwarz/luxorbeige	-PT		
	991 555 204 18 GUN	schwarz/kreide	-PW		
(1)	991 555 203 19	Türverkleidung	links Llkg	1	PR:9VL,537, 625,098
		Slush Lederpaket			
	991 555 203 19 DK4	schwarz	-AS		
	991 555 203 19 OU4	achatgrau	-FS		
	991 555 203 19 DM5	luxorbeige	-US		
(1)	991 555 203 19	Türverkleidung	links Llkg	1	PR:9VL,537, 625,098
		Slush Lederpaket			
		bicolor			
	991 555 203 19 GUL	schwarz/bordeauxrot	-PM		
	991 555 203 19 GUM	schwarz/luxorbeige	-PT		
	991 555 203 19 GUN	schwarz/kreide	-PW		
(1)	991 555 204 19	Türverkleidung	rechts Rlkg	1	PR:9VL,538, 625,099
		Slush Lederpaket			
	991 555 204 19 DK4	schwarz	-AS		
	991 555 204 19 OU4	achatgrau	-FS		
	991 555 204 19 DM5	luxorbeige	-US		
(1)	991 555 204 19	Türverkleidung	rechts Rlkg	1	PR:9VL,538, 625,099
		Slush Lederpaket			
		bicolor			
	991 555 204 19 GUL	schwarz/bordeauxrot	-PM		
	991 555 204 19 GUM	schwarz/luxorbeige	-PT		
	991 555 204 19 GUN	schwarz/kreide	-PW		
(1)	991 555 203 20	Türverkleidung	links Llkg	1	PR:9VJ,537, 625,098
		Slush Lederpaket			
	991 555 203 20 DK4	schwarz	-AS		
	991 555 203 20 OU4	achatgrau	-FS		
	991 555 203 20 DM5	luxorbeige	-US		
(1)	991 555 203 20	Türverkleidung	links Llkg	1	PR:9VJ,537, 625,098
		Slush Lederpaket			
		bicolor			
	991 555 203 20 GUL	schwarz/bordeauxrot	-PM		
	991 555 203 20 GUM	schwarz/luxorbeige	-PT		
	991 555 203 20 GUN	schwarz/kreide	-PW		
(1)	991 555 204 20	Türverkleidung	rechts Rlkg	1	PR:9VJ,538, 625,099
		Slush Lederpaket			
	991 555 204 20 DK4	schwarz	-AS		
	991 555 204 20 OU4	achatgrau	-FS		
	991 555 204 20 DM5	luxorbeige	-US		
(1)	991 555 204 20	Türverkleidung	rechts Rlkg	1	PR:9VJ,538, 625,099
		Slush Lederpaket			
		bicolor			
	991 555 204 20 GUL	schwarz/bordeauxrot	-PM		
	991 555 204 20 GUM	schwarz/luxorbeige	-PT		

Modell: 982-17

Laufzeit: 2017>>

Pos	Teilenummer	Benennung	Bemerkung	St	Modellangabe		
2	991 555 204 20 GUN	schwarz/kreide	-PW	4	PR:9VL		
	999 507 533 02	Steckklammer 8,0 X 10,0 /2,5					
3	991 555 521 02	Innenbetätigung	links	1			
	991 555 521 02 V08	galvanosilber					
(3)	991 555 522 02	Innenbetätigung	rechts	1			
	991 555 522 02 V08	galvanosilber					
4	991 555 533 00	Zuziehgriff Leder	links	1			
	991 555 533 00 A11	schwarz	-AS				
	991 555 533 00 OA1	achatgrau	-FS				
	991 555 533 00 7J0	luxorbeige	-US,PT				
	991 555 533 00 OG6	bordeauxrot	-PM				
	991 555 533 00 OL8	kreide	-PW				
	(4)	991 555 534 00	Zuziehgriff (Leder)			rechts	1
	991 555 534 00 A11	schwarz	-AS				
	991 555 534 00 OA1	achatgrau	-FS				
	991 555 534 00 7J0	luxorbeige	-US,PT				
5	991 555 534 00 OG6	bordeauxrot	-PM				
	991 555 534 00 OL8	kreide	-PW				
5	999 919 262 01	Linsenschraube 4,0 X 16,0		9			
6	1K0 947 419 A	Rückstrahler		2			
7	7PP 945 699	Schriftzug Bose		2			
8	991 555 723 02	Aufnahmerahmen Schalter		1			
	991 555 723 02 1E0	schwarz					
9	991 555 721 02	Abdeckung	links vorn	1			
	991 555 721 02 5Q0	schwarz	-AS,PM,PT,PW				
	991 555 721 02 OA6	achatgrau	-FS				
	991 555 721 02 6W0	luxorbeige	-US				
	(9)	991 555 722 02	Abdeckung		rechts vorn	1	
	991 555 722 02 5Q0	schwarz	-AS,PM,PT,PW				
	991 555 722 02 OA6	achatgrau	-FS				
	991 555 722 02 6W0	luxorbeige	-US				
	10	7PP 837 247	Abdeckblende Innenbetätigung		links	1	
7PP 837 247 1E0		schwarz					
(10)	7PP 837 248	Abdeckblende Innenbetätigung	rechts	1			
	7PP 837 248 1E0	schwarz					
11	991 555 683 01	Abdeckung für Airbag	links	1			
	991 555 683 01 5Q0	schwarz	-AS,PM,PT,PW				
	991 555 683 01 OA6	achatgrau	-FS				
	991 555 683 01 6W0	luxorbeige	-US				
	(11)	991 555 684 01	Abdeckung für Airbag		rechts	1	
991 555 684 01 5Q0	schwarz	-AS,PM,PT,PW					
991 555 684 01 OA6	achatgrau	-FS					
12	991 555 684 01 6W0	luxorbeige	-US				
	991 555 741 00	Abdeckblende Fensterrahmen	links		1		
	991 555 741 00 1E0	schwarz					
(12)	991 555 742 00	Abdeckblende Fensterrahmen	rechts	1			
	991 555 742 00 1E0	schwarz					
13	999 073 322 02	Linsenschraube M 6 X 20		8			
14	999 919 203 07	Linsenschraube M 3 X 10		10			
15	991 555 581 00	Zierrahmen	links	1	PR:9VJ		

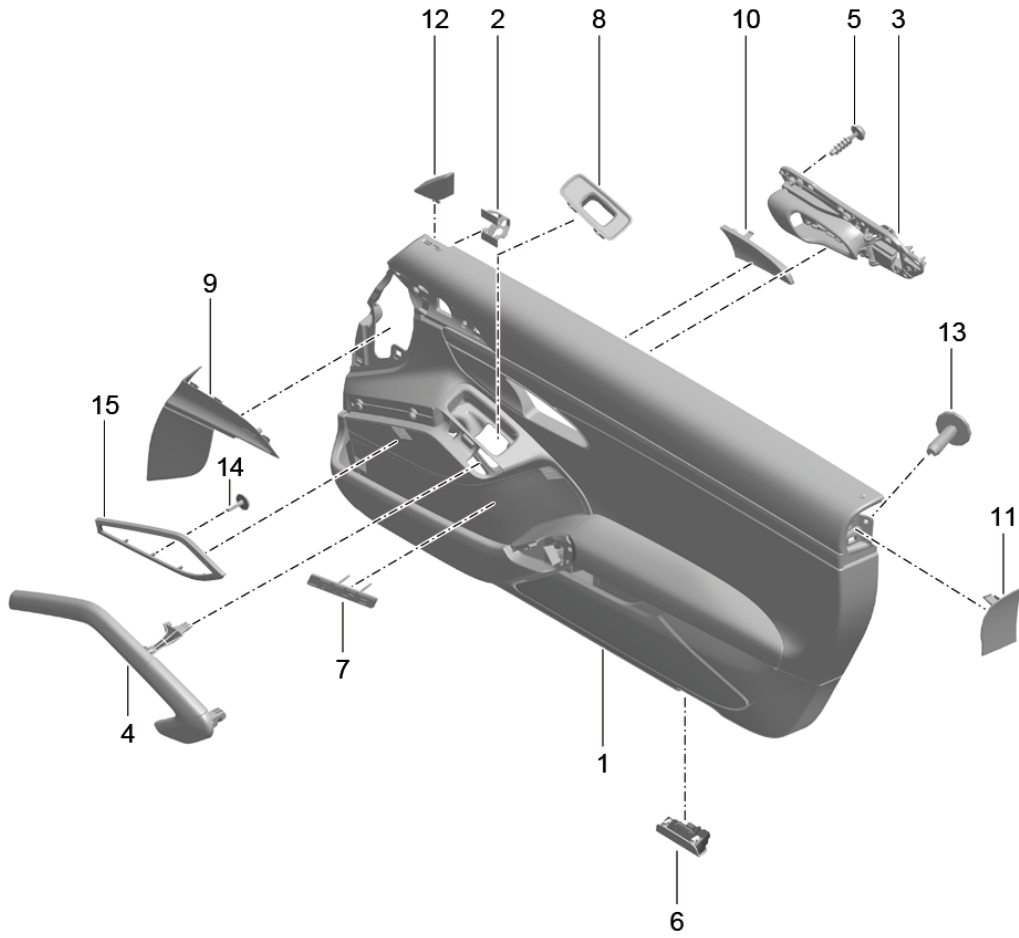
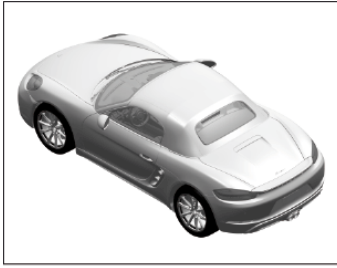
Modell: 982-17

Laufzeit: 2017>>

Pos	Teilenummer	Benennung	Bemerkung	St	Modellangabe
(15)	991 555 581 00 V08	Lautsprecherblende galvanosilber			
	991 555 582 00	Zierrahmen	rechts	1	PR:9VJ
	991 555 582 00 V08	Lautsprecherblende galvanosilber			

Modell: 982-17

Laufzeit: 2017>>



Modell: 982-17

Laufzeit: 2017>>

Pos	Teilenummer	Benennung	Bemerkung	St	Modellangabe
		Türverkleidung Anbauteile Leder			PR:981,812
(1)	991 555 203 03	Türverkleidung (Leder)	links	1	PR:9VK,-537, -625
	991 555 203 03 A11	schwarz	-AZ		
	991 555 203 03 OA1	achatgrau	-FZ		
	991 555 203 03 OK6	sattelbraun	-SZ		
	991 555 203 03 7J0	luxorbeige	-UZ		
	991 555 203 03 OG6	bordeauxrot	-LZ		
	991 555 203 03 OH7	graphitblau	-HZ		
	991 555 203 03 6J0	espresso	-NE		
	991 555 203 03 JHB	schwarz/dunkelsilber	-TD		
(1)	991 555 203 03	Türverkleidung (Leder)	links	1	PR:9VK,-537, -625
		bicolor			
	991 555 203 03 GUG	schwarz/bordeauxrot	-BM		
	991 555 203 03 DTO	schwarz/luxorbeige	-BT		
	991 555 203 03 GUH	schwarz/kreide	-BW		
	991 555 203 03 GRG	espresso/cognac	-BY		
	991 555 203 03 GTG	graphitblau/kreide	-TG		
(1)	991 555 204 03	Türverkleidung (Leder)	rechts	1	PR:9VK,-538, -625
	991 555 204 03 A11	schwarz	-AZ		
	991 555 204 03 OA1	achatgrau	-FZ		
	991 555 204 03 OK6	sattelbraun	-SZ		
	991 555 204 03 7J0	luxorbeige	-UZ		
	991 555 204 03 OG6	bordeauxrot	-LZ		
	991 555 204 03 OH7	graphitblau	-HZ		
	991 555 204 03 6J0	espresso	-NE		
	991 555 204 03 JHB	schwarz/dunkelsilber	-TD		
(1)	991 555 204 03	Türverkleidung (Leder)	rechts	1	PR:9VK,-538, -625
		bicolor			
	991 555 204 03 GUG	schwarz/bordeauxrot	-BM		
	991 555 204 03 DTO	schwarz/luxorbeige	-BT		
	991 555 204 03 GUH	schwarz/kreide	-BW		
	991 555 204 03 GRG	espresso/cognac	-BY		
	991 555 204 03 GTG	graphitblau/kreide	-TG		
(1)	991 555 203 04	Türverkleidung (Leder)	links	1	PR:9VL,-537, -625
	991 555 203 04 A11	schwarz	-AZ		
	991 555 203 04 OA1	achatgrau	-FZ		
	991 555 203 04 OK6	sattelbraun	-SZ		
	991 555 203 04 7J0	luxorbeige	-UZ		
	991 555 203 04 OG6	bordeauxrot	-LZ		
	991 555 203 04 OH7	graphitblau	-HZ		
	991 555 203 04 6J0	espresso	-NE		
	991 555 203 04 JHB	schwarz/dunkelsilber	-TD		
(1)	991 555 203 04	Türverkleidung (Leder)	links	1	PR:9VL,-537, -625
		bicolor			
	991 555 203 04 GUG	schwarz/bordeauxrot	-BM		
	991 555 203 04 DTO	schwarz/luxorbeige	-BT		
	991 555 203 04 GUH	schwarz/kreide	-BW		
	991 555 203 04 GRG	espresso/cognac	-BY		
	991 555 203 04 GTG	graphitblau/kreide	-TG		
(1)	991 555 204 04	Türverkleidung (Leder)	rechts	1	PR:9VL,-538, -625
	991 555 204 04 A11	schwarz	-AZ		
	991 555 204 04 OA1	achatgrau	-FZ		
	991 555 204 04 OK6	sattelbraun	-SZ		
	991 555 204 04 7J0	luxorbeige	-UZ		

Modell: 982-17

Laufzeit: 2017>>

Pos	Teilenummer	Benennung	Bemerkung	St	Modellangabe
(1)	991 555 204 04 OG6	bordeauxrot	-LZ	1	PR:9VL,-538,-625
	991 555 204 04 OH7	graphitblau	-HZ		
	991 555 204 04 6J0	espresso	-NE		
	991 555 204 04 JHB	schwarz/dunkelsilber	-TD		
	991 555 204 04	Türverkleidung (Leder)	rechts		
		bicolor			
(1)	991 555 204 04 GUG	schwarz/bordeauxrot	-BM	1	PR:9VJ,-537,-625
	991 555 204 04 DTO	schwarz/luxorbeige	-BT		
	991 555 204 04 GUH	schwarz/kreide	-BW		
	991 555 204 04 GRG	espresso/cognac	-BY		
	991 555 204 04 GTG	graphitblau/kreide	-TG		
	991 555 203 05	Türverkleidung (Leder)	links		
	991 555 203 05 A11	schwarz	-AZ		
	991 555 203 05 OA1	achatgrau	-FZ		
	991 555 203 05 OK6	sattelbraun	-SZ		
	991 555 203 05 7J0	luxorbeige	-UZ		
(1)	991 555 203 05 OG6	bordeauxrot	-LZ	1	PR:9VJ,-537,-625
	991 555 203 05 OH7	schwarz	-HZ		
	991 555 203 05 6J0	espresso	-NE		
	991 555 203 05 JHB	schwarz/dunkelsilber	-TD		
	991 555 203 05	Türverkleidung (Leder)	links		
		bicolor			
	991 555 203 05 GUG	schwarz/bordeauxrot	-BM		
	991 555 203 05 DTO	schwarz/luxorbeige	-BT		
	991 555 203 05 GUH	schwarz/kreide	-BW		
	991 555 203 05 GRG	espresso/cognac	-BY		
(1)	991 555 203 05 GTG	graphitblau/kreide	-TG	1	PR:9VJ,-538,-625
	991 555 204 05	Türverkleidung (Leder)	rechts		
	991 555 204 05 A11	schwarz	-AZ		
	991 555 204 05 OA1	achatgrau	-FZ		
	991 555 204 05 OK6	sattelbraun	-SZ		
	991 555 204 05 7J0	luxorbeige	-UZ		
	991 555 204 05 OG6	bordeauxrot	-LZ		
	991 555 204 05 OH7	schwarz	-HZ		
	991 555 204 05 6J0	espresso	-NE		
	991 555 204 05 JHB	schwarz/dunkelsilber	-TD		
(1)	991 555 204 05	Türverkleidung (Leder)	rechts	1	PR:9VJ,-538,-625
		bicolor			
	991 555 204 05 GUG	schwarz/bordeauxrot	-BM		
	991 555 204 05 DTO	schwarz/luxorbeige	-BT		
	991 555 204 05 GUH	schwarz/kreide	-BW		
	991 555 204 05 GRG	espresso/cognac	-BY		
	991 555 204 05 GTG	graphitblau/kreide	-TG		
	991 555 203 09	Türverkleidung (Leder)	links L1kg		
	991 555 203 09 A11	schwarz	-AZ		
	991 555 203 09 OA1	achatgrau	-FZ		
(1)	991 555 203 09 OK6	sattelbraun	-SZ	1	PR:9VK,537,-625,098
	991 555 203 09 7J0	luxorbeige	-UZ		
	991 555 203 09 OG6	bordeauxrot	-LZ		
	991 555 203 09 OH7	graphitblau	-HZ		
	991 555 203 09 6J0	espresso	-NE		
	991 555 203 09 JHB	schwarz/dunkelsilber	-TD		
	991 555 203 09	Türverkleidung (Leder)	links L1kg		
		bicolor			
	991 555 203 09 GUG	schwarz/bordeauxrot	-BM		
	991 555 203 09 DTO	schwarz/luxorbeige	-BT		

Modell: 982-17

Laufzeit: 2017>>

Pos	Teilenummer	Benennung	Bemerkung	St	Modellangabe			
(1)	991 555 203 09 GUH	schwarz/kreide	-BW	1	PR:9VK,538, -625,099			
	991 555 203 09 GRG	espresso/cognac	-BY					
	991 555 203 09 GTG	graphitblau/kreide	-TG					
	991 555 204 09	Türverkleidung (Leder)	rechts Rlkg					
	991 555 204 09 A11	schwarz	-AZ					
	991 555 204 09 OA1	achatgrau	-FZ					
	991 555 204 09 OK6	sattelbraun	-SZ					
	991 555 204 09 7J0	luxorbeige	-UZ					
	991 555 204 09 OG6	bordeauxrot	-LZ					
	991 555 204 09 OH7	schwarz	-HZ					
(1)	991 555 204 09 6J0	espresso	-NE	1	PR:9VK,538, -625,099			
	991 555 204 09 JHB	schwarz/dunkelsilber	-TD					
	991 555 204 09	Türverkleidung (Leder)	rechts Rlkg					
		bicolor						
	991 555 204 09 GUG	schwarz/bordeauxrot	-BM					
	991 555 204 09 DTO	schwarz/luxorbeige	-BT					
	991 555 204 09 GUH	schwarz/kreide	-BW					
	991 555 204 09 GRG	espresso/cognac	-BY					
	991 555 204 09 GTG	graphitblau/kreide	-TG					
	(1)	991 555 203 10	Türverkleidung (Leder)			links Llkg	1	PR:9VL,537, -625,098
991 555 203 10 A11		schwarz	-AZ					
991 555 203 10 OA1		achatgrau	-FZ					
991 555 203 10 OK6		sattelbraun	-SZ					
991 555 203 10 7J0		luxorbeige	-UZ					
991 555 203 10 OG6		bordeauxrot	-LZ					
991 555 203 10 OH7		graphitblau	-HZ					
991 555 203 10 6J0		espresso	-NE					
991 555 203 10 JHB		schwarz/dunkelsilber	-TD					
(1)		991 555 203 10	Türverkleidung (Leder)	links Llkg	1	PR:9VL,537, -625,098		
		bicolor						
	991 555 203 10 GUG	schwarz/bordeauxrot	-BM					
	991 555 203 10 DTO	schwarz/luxorbeige	-BT					
	991 555 203 10 GUH	schwarz/kreide	-BW					
	991 555 203 10 GRG	espresso/cognac	-BY					
	991 555 203 10 GTG	graphitblau/kreide	-TG					
	(1)	991 555 204 10	Türverkleidung (Leder)	rechts Rlkg			1	PR:9VL,538, -625,099
		991 555 204 10 A11	schwarz	-AZ				
		991 555 204 10 OA1	achatgrau	-FZ				
991 555 204 10 OK6		sattelbraun	-SZ					
991 555 204 10 7J0		luxorbeige	-UZ					
991 555 204 10 OG6		bordeauxrot	-LZ					
991 555 204 10 OH7		graphitblau	-HZ					
991 555 204 10 6J0		espresso	-NE					
991 555 204 10 JHB		schwarz/dunkelsilber	-TD					
(1)		991 555 204 10	Türverkleidung (Leder)	rechts Rlkg	1	PR:9VL,538, -625,099		
		bicolor						
	991 555 204 10 GUG	schwarz/bordeauxrot	-BM					
	991 555 204 10 DTO	schwarz/luxorbeige	-BT					
	991 555 204 10 GUH	schwarz/kreide	-BW					
	991 555 204 10 GRG	espresso/cognac	-BY					
	991 555 204 10 GTG	graphitblau/kreide	-TG					
	(1)	991 555 203 11	Türverkleidung (Leder)	links Llkg			1	PR:9VJ,537, -625,098
		991 555 203 11 A11	schwarz	-AZ				
		991 555 203 11 OA1	achatgrau	-FZ				
991 555 203 11 OK6		sattelbraun	-SZ					
991 555 203 11 7J0		luxorbeige	-UZ					

Modell: 982-17

Laufzeit: 2017>>

Pos	Teilenummer	Benennung	Bemerkung	St	Modellangabe
(1)	991 555 203 11 OG6	bordeauxrot	-LZ	1	PR:9VJ,537, -625,098
	991 555 203 11 OH7	graphitblau	-HZ		
	991 555 203 11 6J0	espresso	-NE		
	991 555 203 11 JHB	schwarz/dunkelsilber	-TD		
	991 555 203 11	Türverkleidung (Leder)	links Llkg		
		bicolor			
(1)	991 555 203 11 GUG	schwarz/bordeauxrot	-BM	1	PR:9VJ,538, -625,099
	991 555 203 11 DTO	schwarz/luxorbeige	-BT		
	991 555 203 11 GUH	schwarz/kreide	-BW		
	991 555 203 11 GRG	espresso/cognac	-BY		
	991 555 203 11 GTG	graphitblau/kreide	-TG		
	991 555 204 11	Türverkleidung (Leder)	rechts Rlkg		
(1)	991 555 204 11 A11	schwarz	-AZ	1	PR:9VJ,538, -625,099
	991 555 204 11 OA1	achatgrau	-FZ		
	991 555 204 11 OK6	sattelbraun	-SZ		
	991 555 204 11 7J0	luxorbeige	-UZ		
	991 555 204 11 OG6	bordeauxrot	-LZ		
	991 555 204 11 OH7	graphitblau	-HZ		
(1)	991 555 204 11 6J0	espresso	-NE	1	PR:9VK,625, -537
	991 555 204 11 JHB	schwarz/dunkelsilber	-TD		
	991 555 204 11	Türverkleidung (Leder)	rechts Rlkg		
		bicolor			
	991 555 204 11 GUG	schwarz/bordeauxrot	-BM		
	991 555 204 11 DTO	schwarz/luxorbeige	-BT		
(1)	991 555 204 11 GUH	schwarz/kreide	-BW	1	PR:9VK,625, -538
	991 555 204 11 GRG	espresso/cognac	-BY		
	991 555 204 11 GTG	graphitblau/kreide	-TG		
	991 555 203 15	Türverkleidung (Leder)	links		
		bicolor			
	991 555 203 15 GUG	schwarz/bordeauxrot	-BM		
(1)	991 555 203 15 OA1	achatgrau	-FZ	1	PR:9VK,625, -537
	991 555 203 15 OK6	sattelbraun	-SZ		
	991 555 203 15 7J0	luxorbeige	-UZ		
	991 555 203 15 OG6	bordeauxrot	-LZ		
	991 555 203 15 OH7	graphitblau	-HZ		
	991 555 203 15 6J0	espresso	-NE		
(1)	991 555 203 15 JHB	schwarz/dunkelsilber	-TD	1	PR:9VK,625, -538
	991 555 203 15	Türverkleidung (Leder)	links		
		bicolor			
	991 555 203 15 GUG	schwarz/bordeauxrot	-BM		
	991 555 203 15 DTO	schwarz/luxorbeige	-BT		
	991 555 203 15 GUH	schwarz/kreide	-BW		
(1)	991 555 203 15 GRG	espresso/cognac	-BY	1	PR:9VK,625, -538
	991 555 203 15 GTG	graphitblau/kreide	-TG		
	991 555 204 15	Türverkleidung (Leder)	rechts		
		bicolor			
	991 555 204 15 A11	schwarz	-AZ		
	991 555 204 15 OA1	achatgrau	-FZ		
(1)	991 555 204 15 OK6	sattelbraun	-SZ	1	PR:9VK,625, -538
	991 555 204 15 7J0	luxorbeige	-UZ		
	991 555 204 15 OG6	bordeauxrot	-LZ		
	991 555 204 15 OH7	graphitblau	-HZ		
	991 555 204 15 6J0	espresso	-NE		
	991 555 204 15 JHB	schwarz/dunkelsilber	-TD		
(1)	991 555 204 15	Türverkleidung (Leder)	rechts	1	PR:9VK,625, -538
		bicolor			
	991 555 204 15 GUG	schwarz/bordeauxrot	-BM		
	991 555 204 15 DTO	schwarz/luxorbeige	-BT		

Modell: 982-17

Laufzeit: 2017>>

Pos	Teilenummer	Benennung	Bemerkung	St	Modellangabe			
(1)	991 555 204 15 GUH	schwarz/kreide	-BW	1	PR:9VL,625, -537			
	991 555 204 15 GRG	espresso/cognac	-BY					
	991 555 204 15 GTG	graphitblau/kreide	-TG					
	991 555 203 16	Türverkleidung (Leder)	links					
	991 555 203 16 A11	schwarz	-AZ					
	991 555 203 16 OA1	achatgrau	-FZ					
	991 555 203 16 OK6	sattelbraun	-SZ					
	991 555 203 16 7J0	luxorbeige	-UZ					
	991 555 203 16 OG6	bordeauxrot	-LZ					
	991 555 203 16 OH7	graphitblau	-HZ					
(1)	991 555 203 16 6J0	espresso	-NE	1	PR:9VL,625, -537			
	991 555 203 16 JHB	schwarz/dunkelsilber	-TD					
	991 555 203 16	Türverkleidung (Leder)	links					
		bicolor						
	991 555 203 16 GUG	schwarz/bordeauxrot	-BM					
	991 555 203 16 DTO	schwarz/luxorbeige	-BT					
	991 555 203 16 GUH	schwarz/kreide	-BW					
	991 555 203 16 GRG	espresso/cognac	-BY					
	991 555 203 16 GTG	graphitblau/kreide	-TG					
	(1)	991 555 204 16	Türverkleidung (Leder)			rechts	1	PR:9VL,625, -538
991 555 204 16 A11		schwarz	-AZ					
991 555 204 16 OA1		achatgrau	-FZ					
991 555 204 16 OK6		sattelbraun	-SZ					
991 555 204 16 7J0		luxorbeige	-UZ					
991 555 204 16 OG6		bordeauxrot	-LZ					
991 555 204 16 OH7		graphitblau	-HZ					
991 555 204 16 6J0		espresso	-NE					
991 555 204 16 JHB		schwarz/dunkelsilber	-TD					
(1)		991 555 204 16	Türverkleidung (Leder)	rechts	1	PR:9VL,625, -538		
		bicolor						
	991 555 204 16 GUG	schwarz/bordeauxrot	-BM					
	991 555 204 16 DTO	schwarz/luxorbeige	-BT					
	991 555 204 16 GUH	schwarz/kreide	-BW					
	991 555 204 16 GRG	espresso/cognac	-BY					
	991 555 204 16 GTG	graphitblau/kreide	-TG					
	(1)	991 555 203 17	Türverkleidung (Leder)	links			1	PR:9VJ,625, -537
		991 555 203 17 A11	schwarz	-AZ				
		991 555 203 17 OA1	achatgrau	-FZ				
991 555 203 17 OK6		sattelbraun	-SZ					
991 555 203 17 7J0		luxorbeige	-UZ					
991 555 203 17 OG6		bordeauxrot	-LZ					
991 555 203 17 OH7		graphitblau	-HZ					
991 555 203 17 6J0		espresso	-NE					
991 555 203 17 JHB		schwarz/dunkelsilber	-TD					
(1)		991 555 203 17	Türverkleidung (Leder)	links	1	PR:9VJ,625, -537		
		bicolor						
	991 555 203 17 GUG	schwarz/bordeauxrot	-BM					
	991 555 203 17 DTO	schwarz/luxorbeige	-BT					
	991 555 203 17 GUH	schwarz/kreide	-BW					
	991 555 203 17 GRG	espresso/cognac	-BY					
	991 555 203 17 GTG	graphitblau/kreide	-TG					
	(1)	991 555 204 17	Türverkleidung (Leder)	rechts			1	PR:9VJ,625, -538
		991 555 204 17 A11	schwarz	-AZ				
		991 555 204 17 OA1	achatgrau	-FZ				
991 555 204 17 OK6		sattelbraun	-SZ					
991 555 204 17 7J0		luxorbeige	-UZ					

Modell: 982-17

Laufzeit: 2017>>

Pos	Teilenummer	Benennung	Bemerkung	St	Modellangabe
(1)	991 555 204 17 OG6	bordeauxrot	-LZ	1	PR:9VJ,625, -538
	991 555 204 17 OH7	graphitblau	-HZ		
	991 555 204 17 6J0	espresso	-NE		
	991 555 204 17 JHB	schwarz/dunkelsilber	-TD		
	991 555 204 17	Türverkleidung (Leder)	rechts		
(1)		bicolor		1	PR:9VK,537, 625,098
	991 555 204 17 GUG	schwarz/bordeauxrot	-BM		
	991 555 204 17 DTO	schwarz/luxorbeige	-BT		
	991 555 204 17 GUH	schwarz/kreide	-BW		
	991 555 204 17 GRG	espresso/cognac	-BY		
	991 555 204 17 GTG	graphitblau/kreide	-TG		
	991 555 203 21	Türverkleidung (Leder)	links Llkg		
	991 555 203 21 A11	schwarz	-AZ		
	991 555 203 21 OA1	achatgrau	-FZ		
	991 555 203 21 OK6	sattelbraun	-SZ		
(1)		bicolor		1	PR:9VK,537, 625,098
	991 555 203 21 GUG	schwarz/bordeauxrot	-BM		
	991 555 203 21 DTO	schwarz/luxorbeige	-BT		
	991 555 203 21 GUH	schwarz/kreide	-BW		
	991 555 203 21 GRG	espresso/cognac	-BY		
	991 555 203 21 GTG	graphitblau/kreide	-TG		
	991 555 203 21	Türverkleidung (Leder)	links Llkg		
	991 555 203 21 A11	schwarz	-AZ		
	991 555 203 21 OA1	achatgrau	-FZ		
	991 555 203 21 OK6	sattelbraun	-SZ		
(1)		bicolor		1	PR:9VK,538, 625,099
	991 555 204 21 GUG	schwarz/bordeauxrot	-LZ		
	991 555 204 21 OH7	graphitblau	-HZ		
	991 555 204 21 6J0	espresso	-NE		
	991 555 204 21 JHB	schwarz/dunkelsilber	-TD		
	991 555 204 21	Türverkleidung (Leder)	rechts Rlkg		
	991 555 204 21 A11	schwarz	-AZ		
	991 555 204 21 OA1	achatgrau	-FZ		
	991 555 204 21 OK6	sattelbraun	-SZ		
	991 555 204 21 7J0	luxorbeige	-UZ		
(1)		bicolor		1	PR:9VK,538, 625,099
	991 555 204 21 GUG	schwarz/bordeauxrot	-BM		
	991 555 204 21 DTO	schwarz/luxorbeige	-BT		
	991 555 204 21 GUH	schwarz/kreide	-BW		
	991 555 204 21 GRG	espresso/cognac	-BY		
	991 555 204 21 GTG	graphitblau/kreide	-TG		
	991 555 204 21	Türverkleidung (Leder)	rechts Rlkg		
	991 555 204 21 A11	schwarz	-AZ		
	991 555 204 21 OA1	achatgrau	-FZ		
	991 555 204 21 OK6	sattelbraun	-SZ		
(1)		bicolor		1	PR:9VL,537, 625,098
	991 555 204 21 GUG	schwarz/bordeauxrot	-BM		
	991 555 204 21 DTO	schwarz/luxorbeige	-BT		
	991 555 204 21 GUH	schwarz/kreide	-BW		
	991 555 204 21 GRG	espresso/cognac	-BY		
	991 555 204 21 GTG	graphitblau/kreide	-TG		
	991 555 203 22	Türverkleidung (Leder)	links Llkg		
	991 555 203 22 A11	schwarz	-AZ		
	991 555 203 22 OA1	achatgrau	-FZ		
	991 555 203 22 OK6	sattelbraun	-SZ		
(1)		bicolor		1	PR:9VL,537, 625,098
	991 555 203 22 GUG	schwarz/bordeauxrot	-LZ		
	991 555 203 22 OH7	graphitblau	-HZ		
	991 555 203 22 6J0	espresso	-NE		
	991 555 203 22 JHB	schwarz/dunkelsilber	-TD		
	991 555 203 22	Türverkleidung (Leder)	links Llkg		
	991 555 203 22 A11	schwarz	-AZ		
	991 555 203 22 OA1	achatgrau	-FZ		
	991 555 203 22 OK6	sattelbraun	-SZ		
	991 555 203 22 7J0	luxorbeige	-UZ		
(1)		bicolor		1	PR:9VL,537, 625,098
	991 555 203 22 GUG	schwarz/bordeauxrot	-BM		
	991 555 203 22 DTO	schwarz/luxorbeige	-BT		

Modell: 982-17

Laufzeit: 2017>>

Pos	Teilenummer	Benennung	Bemerkung	St	Modellangabe
(1)	991 555 203 22 GUH	schwarz/kreide	-BW	1	PR:9VL,538, 625,099
	991 555 203 22 GRG	espresso/cognac	-BY		
	991 555 203 22 GTG	graphitblau/kreide	-TG		
	991 555 204 22	Türverkleidung (Leder)	rechts Rlkg		
	991 555 204 22 A11	schwarz	-AZ		
	991 555 204 22 OA1	achatgrau	-FZ		
	991 555 204 22 OK6	sattelbraun	-SZ		
	991 555 204 22 7J0	luxorbeige	-UZ		
	991 555 204 22 OG6	bordeauxrot	-LZ		
	991 555 204 22 OH7	graphitblau	-HZ		
(1)	991 555 204 22 6J0	espresso	-NE	1	PR:9VL,538, 625,099
	991 555 204 22 JHB	schwarz/dunkelsilber	-TD		
	991 555 204 22	Türverkleidung (Leder)	rechts Rlkg		
		bicolor			
	991 555 204 22 GUG	schwarz/bordeauxrot	-BM		
	991 555 204 22 DTO	schwarz/luxorbeige	-BT		
	991 555 204 22 GUH	schwarz/kreide	-BW		
	991 555 204 22 GRG	espresso/cognac	-BY		
	991 555 204 22 GTG	graphitblau/kreide	-TG		
	(1)	991 555 203 23	Türverkleidung (Leder)		
991 555 203 23 A11		schwarz	-AZ		
991 555 203 23 OA1		achatgrau	-FZ		
991 555 203 23 OK6		sattelbraun	-SZ		
991 555 203 23 7J0		luxorbeige	-UZ		
991 555 203 23 OG6		bordeauxrot	-LZ		
991 555 203 23 OH7		graphitblau	-HZ		
991 555 203 23 6J0		espresso	-NE		
991 555 203 23 JHB		schwarz/dunkelsilber	-TD		
991 555 203 23		Türverkleidung (Leder)	links Llkg		
(1)		bicolor		1	PR:9VJ,537, 625,098
	991 555 203 23 GUG	schwarz/bordeauxrot	-BM		
	991 555 203 23 DTO	schwarz/luxorbeige	-BT		
	991 555 203 23 GUH	schwarz/kreide	-BW		
	991 555 203 23 GRG	espresso/cognac	-BY		
	991 555 203 23 GTG	graphitblau/kreide	-TG		
	991 555 204 23	Türverkleidung (Leder)	rechts Rlkg		
	991 555 204 23 A11	schwarz	-AZ		
	991 555 204 23 OA1	achatgrau	-FZ		
	991 555 204 23 OK6	sattelbraun	-SZ		
(1)	991 555 204 23 7J0	luxorbeige	-UZ	1	PR:9VJ,538, 625,099
	991 555 204 23 OG6	bordeauxrot	-LZ		
	991 555 204 23 OH7	graphitblau	-HZ		
	991 555 204 23 6J0	espresso	-NE		
	991 555 204 23 JHB	schwarz/dunkelsilber	-TD		
	991 555 204 23	Türverkleidung (Leder)	rechts Rlkg		
		bicolor			
	991 555 204 23 GUG	schwarz/bordeauxrot	-BM		
	991 555 204 23 DTO	schwarz/luxorbeige	-BT		
	991 555 204 23 GUH	schwarz/kreide	-BW		
2	999 507 533 02	Steckklammer 8,0 X 10,0 /2,5		4	
	991 555 521 02	Innenbetätigung	links	1	
(3)	991 555 521 02 V08	galvanosilber		1	
	991 555 522 02	Innenbetätigung	rechts	1	
	991 555 522 02 V08	galvanosilber			

Modell: 982-17

Laufzeit: 2017>>

Pos	Teilenummer	Benennung	Bemerkung	St	Modellangabe
4	991 555 533 00	Zuziehgriff Leder	links	1	
	991 555 533 00 A11	schwarz	-AZ		
	991 555 533 00 OA1	achatgrau	-FZ		
	991 555 533 00 OK6	sattelbraun	-SZ		
	991 555 533 00 7J0	luxorbeige	-UZ, BT		
	991 555 533 00 OG6	bordeauxrot	-LZ, BM		
	991 555 533 00 OH7	graphitblau	-HZ		
	991 555 533 00 6J0	espresso	-NE		
	991 555 533 00 7F0	cognac	-BY		
	991 555 533 00 OL8	kreide	-BW, TG		
	991 555 533 00 JHB	schwarz/dunkelsilber	-TD		
(4)	991 555 534 00	Zuziehgriff (Leder)	rechts	1	
	991 555 534 00 A11	schwarz	-AZ		
	991 555 534 00 OA1	achatgrau	-FZ		
	991 555 534 00 OK6	sattelbraun	-SZ		
	991 555 534 00 7J0	luxorbeige	-UZ, BT		
	991 555 534 00 OG6	bordeauxrot	-LZ, BM		
	991 555 534 00 OH7	graphitblau	-HZ		
	991 555 534 00 6J0	espresso	-NE		
	991 555 534 00 7F0	cognac	-BY		
	991 555 534 00 OL8	kreide	-BW, TG		
	991 555 534 00 JHB	schwarz/dunkelsilber	-TD		
5	999 919 262 01	Linsenschraube 4,0 X 16,0		9	
6	1K0 947 419 A	Rückstrahler		2	
7	7PP 945 699	Schriftzug Bose		2	PR:9VL
8	991 555 723 02	Aufnahmerahmen Schalter (Beifahrerseite)		1	
	991 555 723 02 1E0	schwarz			
9	991 555 721 02	Abdeckung	links vorn	1	
	991 555 721 02 5Q0	schwarz	-AZ, BM, BT, BW, TD		
	991 555 721 02 OA6	achatgrau	-FZ		
	991 555 721 02 OL7	sattelbraun	-SZ		
	991 555 721 02 6W0	luxorbeige	-UZ		
	991 555 721 02 OG6	bordeauxrot	-LZ		
	991 555 721 02 OH7	graphitblau	-HZ, TG		
	991 555 721 02 3T0	espresso	-NE, BY		
(9)	991 555 722 02	Abdeckung	rechts vorn	1	
	991 555 722 02 5Q0	schwarz	-AZ, BM, BT, BW, TD		
	991 555 722 02 OA6	achatgrau	-FZ		
	991 555 722 02 OL7	sattelbraun	-SZ		
	991 555 722 02 6W0	luxorbeige	-UZ		
	991 555 722 02 OG6	bordeauxrot	-LZ		
	991 555 722 02 OH7	graphitblau	-HZ, TG		
	991 555 722 02 3T0	espresso	-NE, BY		
10	7PP 837 247	Abdeckblende Innenbetätigung	links	1	
	7PP 837 247 1E0	schwarz			
(10)	7PP 837 248	Abdeckblende Innenbetätigung	rechts	1	
	7PP 837 248 1E0	schwarz			
11	991 555 683 01	Abdeckung für Airbag	links	1	
	991 555 683 01 5Q0	schwarz	-AZ, BT, BM, BW, TD		
	991 555 683 01 OA6	achatgrau	-FZ		
	991 555 683 01 OL7	sattelbraun	-SZ		

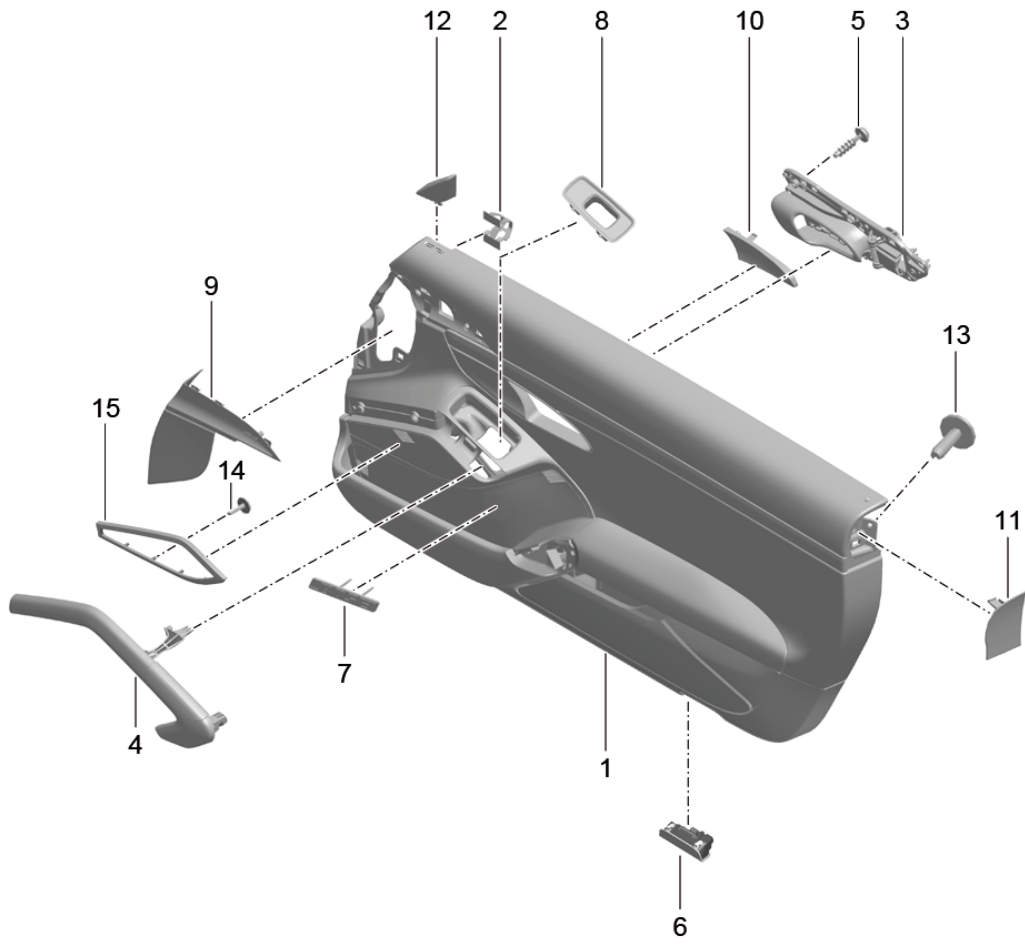
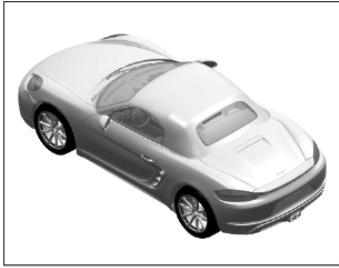
Modell: 982-17

Laufzeit: 2017>>

Pos	Teilenummer	Benennung	Bemerkung	St	Modellangabe
	991 555 683 01 6W0	luxorbeige	-UZ		
	991 555 683 01 OG6	bordeauxrot	-LZ		
	991 555 683 01 OH7	graphitblau	-HZ, TG		
	991 555 683 01 3T0	espresso	-NE, BY		
(11)	991 555 684 01	Abdeckung für Airbag	rechts	1	
	991 555 684 01 5Q0	schwarz	-AZ, BT, BM, BW, TD		
	991 555 684 01 OA6	achatgrau	-FZ		
	991 555 684 01 OL7	sattelbraun	-SZ		
	991 555 684 01 6W0	luxorbeige	-UZ		
	991 555 684 01 OG6	bordeauxrot	-LZ		
	991 555 684 01 OH7	graphitblau	-HZ, TG		
	991 555 684 01 3T0	espresso	-NE, BY		
12	991 555 741 00	Abdeckblende	links	1	
		Fensterrahmen			
	991 555 741 00 1E0	schwarz			
(12)	991 555 742 00	Abdeckblende	rechts	1	
		Fensterrahmen			
	991 555 742 00 1E0	schwarz			
13	999 073 322 02	Linsenschraube		8	
		M 6 X 20			
14	999 919 203 07	Linsenschraube		10	
		M 3 X 10			
15	991 555 581 00	Zierrahmen	links	1	PR:9VJ
		Lautsprecherblende			
	991 555 581 00 V08	galvanosilber			
(15)	991 555 582 00	Zierrahmen	rechts	1	PR:9VJ
		Lautsprecherblende			
	991 555 582 00 V08	galvanosilber			

Modell: 982-17

Laufzeit: 2017>>



Modell: 982-17

Laufzeit: 2017>>

Pos	Teilenummer	Benennung	Bemerkung	St	Modellangabe
		Türverkleidung Anbauteile Zierleiste Leder			PR:981, XWA
(1)	991 555 993 06	Türverkleidung (Leder)	links	1	PR:9VK, -625
	991 555 993 06 A11	schwarz	-AZ		
	991 555 993 06 OA1	achatgrau	-FZ		
	991 555 993 06 OH7	graphitblau	-HZ		
	991 555 993 06 OK6	sattelbraun	-SZ		
	991 555 993 06 7J0	luxorbeige	-UZ		
	991 555 993 06 OG6	bordeauxrot	-LZ		
	991 555 993 06 6J0	espresso	-NE		
	991 555 993 06 JHB	schwarz/dunkelsilber	-TD		
(1)	991 555 993 06	Türverkleidung (Leder)	links	1	PR:9VK, -625
		bicolor			
	991 555 993 06 DTO	schwarz/luxorbeige	-BT		
	991 555 993 06 GUG	schwarz/bordeauxrot	-BM		
	991 555 993 06 GUH	schwarz/kreide	-BW		
	991 555 993 06 GTG	graphitblau/kreide	-TG		
	991 555 993 06 GRG	espresso/cognac	-BY		
(1)	991 555 994 06	Türverkleidung (Leder)	rechts	1	PR:9VK, -625
	991 555 994 06 A11	schwarz	-AZ		
	991 555 994 06 OA1	achatgrau	-FZ		
	991 555 994 06 OH7	graphitblau	-HZ		
	991 555 994 06 OK6	sattelbraun	-SZ		
	991 555 994 06 7J0	luxorbeige	-UZ		
	991 555 994 06 OG6	bordeauxrot	-LZ		
	991 555 994 06 6J0	espresso	-NE		
	991 555 994 06 JHB	schwarz/dunkelsilber	-TD		
(1)	991 555 994 06	Türverkleidung (Leder)	rechts	1	PR:9VK, -625
		bicolor			
	991 555 994 06 DTO	schwarz/luxorbeige	-BT		
	991 555 994 06 GUG	schwarz/bordeauxrot	-BM		
	991 555 994 06 GUH	schwarz/kreide	-BW		
	991 555 994 06 GTG	graphitblau/kreide	-TG		
	991 555 994 06 GRG	espresso/cognac	-BY		
(1)	991 555 993 07	Türverkleidung (Leder)	links	1	PR:9VL, -625
	991 555 993 07 A11	schwarz	-AZ		
	991 555 993 07 OA1	achatgrau	-FZ		
	991 555 993 07 OH7	graphitblau	-HZ		
	991 555 993 07 OK6	sattelbraun	-SZ		
	991 555 993 07 7J0	luxorbeige	-UZ		
	991 555 993 07 OG6	bordeauxrot	-LZ		
	991 555 993 07 6J0	espresso	-NE		
	991 555 993 07 JHB	schwarz/dunkelsilber	-TD		
(1)	991 555 993 07	Türverkleidung (Leder)	links	1	PR:9VL, -625
		bicolor			
	991 555 993 07 DTO	schwarz/luxorbeige	-BT		
	991 555 993 07 GUG	schwarz/bordeauxrot	-BM		
	991 555 993 07 GUH	schwarz/kreide	-BW		
	991 555 993 07 GTG	graphitblau/kreide	-TG		
	991 555 993 07 GRG	espresso/cognac	-BY		
(1)	991 555 994 07	Türverkleidung (Leder)	rechts	1	PR:9VL, -625
	991 555 994 07 A11	schwarz	-AZ		
	991 555 994 07 OA1	achatgrau	-FZ		
	991 555 994 07 OH7	graphitblau	-HZ		
	991 555 994 07 OK6	sattelbraun	-SZ		
	991 555 994 07 7J0	luxorbeige	-UZ		
	991 555 994 07 OG6	bordeauxrot	-LZ		
	991 555 994 07 6J0	espresso	-NE		
	991 555 994 07 JHB	schwarz/dunkelsilber	-TD		
(1)	991 555 994 07	Türverkleidung (Leder)	rechts	1	PR:9VL, -625
		bicolor			

Modell: 982-17

Laufzeit: 2017>>

Pos	Teilenummer	Benennung	Bemerkung	St	Modellangabe
(1)	991 555 994 07 DTO	schwarz/luxorbeige	-BT	1	PR:9VJ,-625
	991 555 994 07 GUG	schwarz/bordeauxrot	-BM		
	991 555 994 07 GUH	schwarz/kreide	-BW		
	991 555 994 07 GTG	graphitblau/kreide	-TG		
	991 555 994 07 GRG	espresso/cognac	-BY		
	991 555 993 08	Türverkleidung (Leder)	links		
	991 555 993 08 A11	schwarz	-AZ		
	991 555 993 08 OA1	achatgrau	-FZ		
	991 555 993 08 OH7	graphitblau	-HZ		
	991 555 993 08 OK6	sattelbraun	-SZ		
(1)	991 555 993 08 7J0	luxorbeige	-UZ	1	PR:9VJ,-625
	991 555 993 08 OG6	bordeauxrot	-LZ		
	991 555 993 08 6J0	espresso	-NE		
	991 555 993 08 JHB	schwarz/dunkelsilber	-TD		
	991 555 993 08	Türverkleidung (Leder)	links		
	991 555 993 08 DTO	schwarz/luxorbeige	-BT		
	991 555 993 08 GUG	schwarz/bordeauxrot	-BM		
	991 555 993 08 GUH	schwarz/kreide	-BW		
	991 555 993 08 GTG	graphitblau/kreide	-TG		
	991 555 993 08 GRG	espresso/cognac	-BY		
(1)	991 555 994 08	Türverkleidung (Leder)	rechts	1	PR:9VJ,-625
	991 555 994 08 A11	schwarz	-AZ		
	991 555 994 08 OA1	achatgrau	-FZ		
	991 555 994 08 OH7	graphitblau	-HZ		
	991 555 994 08 OK6	sattelbraun	-SZ		
	991 555 994 08 7J0	luxorbeige	-UZ		
	991 555 994 08 OG6	bordeauxrot	-LZ		
	991 555 994 08 6J0	espresso	-NE		
	991 555 994 08 JHB	schwarz/dunkelsilber	-TD		
	991 555 994 08	Türverkleidung (Leder)	rechts		
(1)	991 555 994 08 DTO	schwarz/luxorbeige	-BT	1	PR:9VK,537,-625,098
	991 555 994 08 GUG	schwarz/bordeauxrot	-BM		
	991 555 994 08 GUH	schwarz/kreide	-BW		
	991 555 994 08 GTG	graphitblau/kreide	-TG		
	991 555 994 08 GRG	espresso/cognac	-BY		
	991 555 993 09	Türverkleidung (Leder)	links L1kg		
	991 555 993 09 A11	schwarz	-AZ		
	991 555 993 09 OA1	achatgrau	-FZ		
	991 555 993 09 OH7	graphitblau	-HZ		
	991 555 993 09 OK6	sattelbraun	-SZ		
(1)	991 555 993 09 7J0	luxorbeige	-UZ	1	PR:9VK,537,-625,098
	991 555 993 09 OG6	bordeauxrot	-LZ		
	991 555 993 09 6J0	espresso	-NE		
	991 555 993 09 JHB	schwarz/dunkelsilber	-TD		
	991 555 993 09	Türverkleidung (Leder)	links L1kg		
	991 555 993 09 DTO	schwarz/luxorbeige	-BT		
	991 555 993 09 GUG	schwarz/bordeauxrot	-BM		
	991 555 993 09 GUH	schwarz/kreide	-BW		
	991 555 993 09 GTG	graphitblau/kreide	-TG		
	991 555 993 09 GRG	espresso/cognac	-BY		
(1)	991 555 994 09	Türverkleidung (Leder)	rechts R1kg	1	PR:9VK,538,-625,099
	991 555 994 09 A11	schwarz	-AZ		
	991 555 994 09 OA1	achatgrau	-FZ		
	991 555 994 09 OH7	graphitblau	-HZ		
	991 555 994 09 OK6	sattelbraun	-SZ		
	991 555 994 09 7J0	luxorbeige	-UZ		
	991 555 994 09 OG6	bordeauxrot	-LZ		

Modell: 982-17

Laufzeit: 2017>>

Pos	Teilenummer	Benennung	Bemerkung	St	Modellangabe	
(1)	991 555 994 09 6J0	espresso	-NE	rechts Rlkg	1	PR:9VK,538, -625,099
	991 555 994 09 JHB	schwarz/dunkelsilber	-TD			
	991 555 994 09	Türverkleidung (Leder)				
		bicolor				
	991 555 994 09 DTO	schwarz/luxorbeige	-BT			
	991 555 994 09 GUG	schwarz/bordeauxrot	-BM			
	991 555 994 09 GUH	schwarz/kreide	-BW			
	991 555 994 09 GTG	graphitblau/kreide	-TG			
	991 555 994 09 GRG	espresso/cognac	-BY			
	(1)	991 555 993 10	Türverkleidung (Leder)			
991 555 993 10 A11		schwarz	-AZ			
991 555 993 10 OA1		achatgrau	-FZ			
991 555 993 10 OH7		graphitblau	-HZ			
991 555 993 10 OK6		sattelbraun	-SZ			
991 555 993 10 7J0		luxorbeige	-UZ			
991 555 993 10 OG6		bordeauxrot	-LZ			
991 555 993 10 6J0		espresso	-NE			
991 555 993 10 JHB		schwarz/dunkelsilber	-TD			
991 555 993 10		Türverkleidung (Leder)				
(1)	991 555 993 10 DTO	schwarz/luxorbeige	-BT	rechts Rlkg	1	PR:9VL,538, -625,099
	991 555 993 10 GUG	schwarz/bordeauxrot	-BM			
	991 555 993 10 GUH	schwarz/kreide	-BW			
	991 555 993 10 GTG	graphitblau/kreide	-TG			
	991 555 993 10 GRG	espresso/cognac	-BY			
	991 555 994 10	Türverkleidung (Leder)				
	991 555 994 10 A11	schwarz	-AZ			
	991 555 994 10 OA1	achatgrau	-FZ			
	991 555 994 10 OH7	graphitblau	-HZ			
	991 555 994 10 OK6	sattelbraun	-SZ			
(1)	991 555 994 10 7J0	luxorbeige	-UZ	rechts Rlkg	1	PR:9VL,538, -625,099
	991 555 994 10 OG6	bordeauxrot	-LZ			
	991 555 994 10 6J0	espresso	-NE			
	991 555 994 10 JHB	schwarz/dunkelsilber	-TD			
	991 555 994 10	Türverkleidung (Leder)				
	991 555 994 10 DTO	schwarz/luxorbeige	-BT			
	991 555 994 10 GUG	schwarz/bordeauxrot	-BM			
	991 555 994 10 GUH	schwarz/kreide	-BW			
	991 555 994 10 GTG	graphitblau/kreide	-TG			
	991 555 994 10 GRG	espresso/cognac	-BY			
(1)	991 555 993 11	Türverkleidung (Leder)		links Llkg	1	PR:9VJ,537, -625,098
	991 555 993 11 A11	schwarz	-AZ			
	991 555 993 11 OA1	achatgrau	-FZ			
	991 555 993 11 OH7	graphitblau	-HZ			
	991 555 993 11 OK6	sattelbraun	-SZ			
	991 555 993 11 7J0	luxorbeige	-UZ			
	991 555 993 11 OG6	bordeauxrot	-LZ			
	991 555 993 11 6J0	espresso	-NE			
	991 555 993 11 JHB	schwarz/dunkelsilber	-TD			
	991 555 993 11	Türverkleidung (Leder)				
(1)	991 555 993 11	Türverkleidung (Leder)		links Llkg	1	PR:9VJ,537, -625,098
	991 555 993 11 DTO	schwarz/luxorbeige	-BT			
	991 555 993 11 GUG	schwarz/bordeauxrot	-BM			
	991 555 993 11 GUH	schwarz/kreide	-BW			
	991 555 993 11 GTG	graphitblau/kreide	-TG			

Modell: 982-17

Laufzeit: 2017>>

Pos	Teilenummer	Benennung	Bemerkung	St	Modellangabe
(1)	991 555 993 11 GRG	espresso/cognac	-BY		
	991 555 994 11	Türverkleidung (Leder)	rechts Rlkg	1	PR:9VJ,538, -625,099
	991 555 994 11 A11	schwarz	-AZ		
	991 555 994 11 OA1	achatgrau	-FZ		
	991 555 994 11 OH7	graphitblau	-HZ		
	991 555 994 11 OK6	sattelbraun	-SZ		
	991 555 994 11 7J0	luxorbeige	-UZ		
	991 555 994 11 OG6	bordeauxrot	-LZ		
	991 555 994 11 6J0	espresso	-NE		
	991 555 994 11 JHB	schwarz/dunkelsilber	-TD		
(1)	991 555 994 11	Türverkleidung (Leder)	rechts Rlkg	1	PR:9VJ,538, -625,099
		bicolor			
	991 555 994 11 DTO	schwarz/luxorbeige	-BT		
	991 555 994 11 GUG	schwarz/bordeauxrot	-BM		
	991 555 994 11 GUH	schwarz/kreide	-BW		
	991 555 994 11 GTG	graphitblau/kreide	-TG		
	991 555 994 11 GRG	espresso/cognac	-BY		
(1)	991 555 993 36	Türverkleidung (Leder)	links	1	PR:9VK,625
	991 555 993 36 A11	schwarz	-AZ		
	991 555 993 36 OA1	achatgrau	-FZ		
	991 555 993 36 OH7	graphitblau	-HZ		
	991 555 993 36 OK6	sattelbraun	-SZ		
	991 555 993 36 7J0	luxorbeige	-UZ		
	991 555 993 36 OG6	bordeauxrot	-LZ		
	991 555 993 36 6J0	espresso	-NE		
	991 555 993 36 JHB	schwarz/dunkelsilber	-TD		
(1)	991 555 993 36	Türverkleidung (Leder)	links	1	PR:9VK,625
		bicolor			
	991 555 993 36 DTO	schwarz/luxorbeige	-BT		
	991 555 993 36 GUG	schwarz/bordeauxrot	-BM		
	991 555 993 36 GUH	schwarz/kreide	-BW		
	991 555 993 36 GTG	graphitblau/kreide	-TG		
	991 555 993 36 GRG	espresso/cognac	-BY		
(1)	991 555 994 36	Türverkleidung (Leder)	rechts	1	PR:9VK,625
	991 555 994 36 A11	schwarz	-AZ		
	991 555 994 36 OA1	achatgrau	-FZ		
	991 555 994 36 OH7	graphitblau	-HZ		
	991 555 994 36 OK6	sattelbraun	-SZ		
	991 555 994 36 7J0	luxorbeige	-UZ		
	991 555 994 36 OG6	bordeauxrot	-LZ		
	991 555 994 36 6J0	espresso	-NE		
	991 555 994 36 JHB	schwarz/dunkelsilber	-TD		
(1)	991 555 994 36	Türverkleidung (Leder)	rechts	1	PR:9VK,625
		bicolor			
	991 555 994 36 DTO	schwarz/luxorbeige	-BT		
	991 555 994 36 GUG	schwarz/bordeauxrot	-BM		
	991 555 994 36 GUH	schwarz/kreide	-BW		
	991 555 994 36 GTG	graphitblau/kreide	-TG		
	991 555 994 36 GRG	espresso/cognac	-BY		
(1)	991 555 993 37	Türverkleidung (Leder)	links	1	PR:9VL,625
	991 555 993 37 A11	schwarz	-AZ		
	991 555 993 37 OA1	achatgrau	-FZ		
	991 555 993 37 OH7	graphitblau	-HZ		
	991 555 993 37 OK6	sattelbraun	-SZ		
	991 555 993 37 7J0	luxorbeige	-UZ		
	991 555 993 37 OG6	bordeauxrot	-LZ		
	991 555 993 37 6J0	espresso	-NE		
	991 555 993 37 JHB	schwarz/dunkelsilber	-TD		
(1)	991 555 993 37	Türverkleidung (Leder)	links	1	PR:9VL,625
		bicolor			
	991 555 993 37 DTO	schwarz/luxorbeige	-BT		

Modell: 982-17

Laufzeit: 2017>>

Pos	Teilenummer	Benennung	Bemerkung	St	Modellangabe
(1)	991 555 993 37 GUG	schwarz/bordeauxrot	-BM	1	PR:9VL,625
	991 555 993 37 GUH	schwarz/kreide	-BW		
	991 555 993 37 GTG	graphitblau/kreide	-tg		
	991 555 993 37 GRG	espresso/cognac	-BY		
	991 555 994 37	Türverkleidung (Leder)	rechts		
	991 555 994 37 A11	schwarz	-AZ		
	991 555 994 37 OA1	achatgrau	-FZ		
	991 555 994 37 OH7	graphitblau	-HZ		
	991 555 994 37 OK6	sattelbraun	-SZ		
	991 555 994 37 7J0	luxorbeige	-UZ		
(1)	991 555 994 37 OG6	bordeauxrot	-LZ	1	PR:9VL,625
	991 555 994 37 6J0	espresso	-NE		
	991 555 994 37 JHB	schwarz/dunkelsilber	-TD		
	991 555 994 37	Türverkleidung (Leder)	rechts		
		bicolor			
	991 555 994 37 DTO	schwarz/luxorbeige	-BT		
	991 555 994 37 GUG	schwarz/bordeauxrot	-BM		
	991 555 994 37 GUH	schwarz/kreide	-BW		
	991 555 994 37 GTG	graphitblau/kreide	-TG		
	991 555 994 37 GRG	espresso/cognac	-BY		
(1)	991 555 993 38	Türverkleidung (Leder)	links	1	PR:9VJ,625
	991 555 993 38 A11	schwarz	-AZ		
	991 555 993 38 OA1	achatgrau	-FZ		
	991 555 993 38 OH7	graphitblau	-HZ		
	991 555 993 38 OK6	sattelbraun	-SZ		
	991 555 993 38 7J0	luxorbeige	-UZ		
	991 555 993 38 OG6	bordeauxrot	-LZ		
	991 555 993 38 6J0	espresso	-NE		
	991 555 993 38 JHB	schwarz/dunkelsilber	-TD		
	991 555 993 38	Türverkleidung (Leder)	links		
(1)		bicolor		1	PR:9VJ,625
	991 555 993 38 DTO	schwarz/luxorbeige	-BT		
	991 555 993 38 GUG	schwarz/bordeauxrot	-BM		
	991 555 993 38 GUH	schwarz/kreide	-BW		
	991 555 993 38 GTG	graphitblau/kreide	-TG		
	991 555 993 38 GRG	espresso/cognac	-BY		
	991 555 994 38	Türverkleidung (Leder)	rechts		
	991 555 994 38 A11	schwarz	-AZ		
	991 555 994 38 OA1	achatgrau	-FZ		
	991 555 994 38 OH7	graphitblau	-HZ		
(1)	991 555 994 38 OK6	sattelbraun	-SZ	1	PR:9VJ,625
	991 555 994 38 7J0	luxorbeige	-UZ		
	991 555 994 38 OG6	bordeauxrot	-LZ		
	991 555 994 38 6J0	espresso	-NE		
	991 555 994 38 JHB	schwarz/dunkelsilber	-TD		
	991 555 994 38	Türverkleidung (Leder)	rechts		
		bicolor			
	991 555 994 38 DTO	schwarz/luxorbeige	-BT		
	991 555 994 38 GUG	schwarz/bordeauxrot	-BM		
	991 555 994 38 GUH	schwarz/kreide	-BW		
(1)	991 555 994 38 GTG	graphitblau/kreide	-TG	1	PR:9VK,537, 625,098
	991 555 994 38 GRG	espresso/cognac	-BY		
	991 555 993 39	Türverkleidung (Leder)	links L1kg		
	991 555 993 39 A11	schwarz	-AZ		
	991 555 993 39 OA1	achatgrau	-FZ		
	991 555 993 39 OH7	graphitblau	-HZ		
	991 555 993 39 OK6	sattelbraun	-SZ		
	991 555 993 39 7J0	luxorbeige	-UZ		
	991 555 993 39 OG6	bordeauxrot	-LZ		
	991 555 993 39 6J0	espresso	-NE		
(1)	991 555 993 39 JHB	schwarz/dunkelsilber	-TD	1	PR:9VK,537,
	991 555 993 39	Türverkleidung (Leder)	links L1kg		

Modell: 982-17

Laufzeit: 2017>>

Pos	Teilenummer	Benennung	Bemerkung	St	Modellangabe
		bicolor			625,098
	991 555 993 39 DTO	schwarz/luxorbeige	-BT		
	991 555 993 39 GUG	schwarz/bordeauxrot	-BM		
	991 555 993 39 GUH	schwarz/kreide	-BW		
	991 555 993 39 GTG	graphitblau/kreide	-TG		
	991 555 993 39 GRG	espresso/cognac	-BY		
(1)	991 555 994 39	Türverkleidung (Leder)	rechts Rlkg	1	PR:9VK,538, 625,099
	991 555 994 39 A11	schwarz	-AZ		
	991 555 994 39 OA1	achatgrau	-FZ		
	991 555 994 39 OH7	graphitblau	-HZ		
	991 555 994 39 OK6	sattelbraun	-SZ		
	991 555 994 39 7J0	luxorbeige	-UZ		
	991 555 994 39 OG6	bordeauxrot	-LZ		
	991 555 994 39 6J0	espresso	-NE		
	991 555 994 39 JHB	schwarz/dunkelsilber	-TD		
(1)	991 555 994 39	Türverkleidung (Leder)	rechts Rlkg	1	PR:9VK,538, 625,099
		bicolor			
	991 555 994 39 DTO	schwarz/luxorbeige	-BT		
	991 555 994 39 GUG	schwarz/bordeauxrot	-BM		
	991 555 994 39 GUH	schwarz/kreide	-BW		
	991 555 994 39 GTG	graphitblau/kreide	-TG		
	991 555 994 39 GRG	espresso/cognac	-BY		
(1)	991 555 993 40	Türverkleidung (Leder)	links Llkg	1	PR:9VL,537, 625,098
	991 555 993 40 A11	schwarz	-AZ		
	991 555 993 40 OA1	achatgrau	-FZ		
	991 555 993 40 OH7	graphitblau	-HZ		
	991 555 993 40 OK6	sattelbraun	-SZ		
	991 555 993 40 7J0	luxorbeige	-UZ		
	991 555 993 40 OG6	bordeauxrot	-LZ		
	991 555 993 40 6J0	espresso	-NE		
	991 555 993 40 JHB	schwarz/dunkelsilber	-TD		
(1)	991 555 993 40	Türverkleidung (Leder)	links Llkg	1	PR:9VL,537, 625,098
		bicolor			
	991 555 993 40 DTO	schwarz/luxorbeige	-BT		
	991 555 993 40 GUG	schwarz/bordeauxrot	-BM		
	991 555 993 40 GUH	schwarz/kreide	-BW		
	991 555 993 40 GTG	graphitblau/kreide	-TG		
	991 555 993 40 GRG	espresso/cognac	-BY		
(1)	991 555 994 40	Türverkleidung (Leder)	rechts Rlkg	1	PR:9VL,538, 625,099
	991 555 994 40 A11	schwarz	-AZ		
	991 555 994 40 OA1	achatgrau	-FZ		
	991 555 994 40 OH7	graphitblau	-HZ		
	991 555 994 40 OK6	sattelbraun	-SZ		
	991 555 994 40 7J0	luxorbeige	-UZ		
	991 555 994 40 OG6	bordeauxrot	-LZ		
	991 555 994 40 6J0	espresso	-NE		
	991 555 994 40 JHB	schwarz/dunkelsilber	-TD		
(1)	991 555 994 40	Türverkleidung (Leder)	rechts Rlkg	1	PR:9VL,538, 625,099
		bicolor			
	991 555 994 40 DTO	schwarz/luxorbeige	-BT		
	991 555 994 40 GUG	schwarz/bordeauxrot	-BM		
	991 555 994 40 GUH	schwarz/kreide	-BW		
	991 555 994 40 GTG	graphitblau/kreide	-TG		
	991 555 994 40 GRG	espresso/cognac	-BY		
(1)	991 555 993 41	Türverkleidung (Leder)	links Llkg	1	PR:9VJ,537, 625,098

Modell: 982-17

Laufzeit: 2017>>

Pos	Teilenummer	Benennung	Bemerkung	St	Modellangabe
	991 555 993 41 A11	schwarz	-AZ		
	991 555 993 41 OA1	achatgrau	-FZ		
	991 555 993 41 OH7	graphitblau	-HZ		
	991 555 993 41 OK6	sattelbraun	-SZ		
	991 555 993 41 7J0	luxorbeige	-UZ		
	991 555 993 41 OG6	bordeauxrot	-LZ		
	991 555 993 41 6J0	espresso	-NE		
	991 555 993 41 JHB	schwarz/dunkelsilber	-TD		
(1)	991 555 993 41	Türverkleidung (Leder)	links L1kg	1	PR:9VJ,537, 625,098
		bicolor			
	991 555 993 41 DTO	schwarz/luxorbeige	-BT		
	991 555 993 41 GUG	schwarz/bordeauxrot	-BM		
	991 555 993 41 GUH	schwarz/kreide	-BW		
	991 555 993 41 GTG	graphitblau/kreide	-TG		
	991 555 993 41 GRG	espresso/cognac	-BY		
(1)	991 555 994 41	Türverkleidung (Leder)	rechts R1kg	1	PR:9VJ,538, 625,099
	991 555 994 41 A11	schwarz	-AZ		
	991 555 994 41 OA1	achatgrau	-FZ		
	991 555 994 41 OH7	graphitblau	-HZ		
	991 555 994 41 OK6	sattelbraun	-SZ		
	991 555 994 41 7J0	luxorbeige	-UZ		
	991 555 994 41 OG6	bordeauxrot	-LZ		
	991 555 994 41 6J0	espresso	-NE		
	991 555 994 41 JHB	schwarz/dunkelsilber	-TD		
(1)	991 555 994 41	Türverkleidung (Leder)	rechts R1kg	1	PR:9VJ,538, 625,099
		bicolor			
	991 555 994 41 DTO	schwarz/luxorbeige	-BT		
	991 555 994 41 GUG	schwarz/bordeauxrot	-BM		
	991 555 994 41 GUH	schwarz/kreide	-BW		
	991 555 994 41 GTG	graphitblau/kreide	-TG		
	991 555 994 41 GRG	espresso/cognac	-BY		
2	999 507 533 02	Steckklammer		4	
		8,0 X 10,0 /2,5			
3	991 555 521 02	Innenbetätigung	links	1	
	991 555 521 02 V08	galvanosilber			
(3)	991 555 522 02	Innenbetätigung	rechts	1	
	991 555 522 02 V08	galvanosilber			
4	991 555 533 00	Zuziehgriff	links	1	
		Leder			
	991 555 533 00 A11	schwarz	-AZ		
	991 555 533 00 OA1	achatgrau	-FZ		
	991 555 533 00 OK6	sattelbraun	-SZ		
	991 555 533 00 7J0	luxorbeige	-UZ,BT		
	991 555 533 00 OG6	bordeauxrot	-LZ,BM		
	991 555 533 00 OH7	graphitblau	-HZ		
	991 555 533 00 6J0	espresso	-NE		
	991 555 533 00 7F0	cognac	-BY		
	991 555 533 00 OL8	kreide	-BW,TG		
	991 555 533 00 JHB	schwarz/dunkelsilber	-TD		
(4)	991 555 534 00	Zuziehgriff (Leder)	rechts	1	
	991 555 534 00 A11	schwarz	-AZ		
	991 555 534 00 OA1	achatgrau	-FZ		
	991 555 534 00 OK6	sattelbraun	-SZ		
	991 555 534 00 7J0	luxorbeige	-UZ,BT		
	991 555 534 00 OG6	bordeauxrot	-LZ,BM		
	991 555 534 00 OH7	graphitblau	-HZ		
	991 555 534 00 6J0	espresso	-NE		
	991 555 534 00 7F0	cognac	-BY		
	991 555 534 00 OL8	kreide	-BW,TG		
	991 555 534 00 JHB	schwarz/dunkelsilber	-TD		

Modell: 982-17

Laufzeit: 2017>>

Pos	Teilenummer	Benennung	Bemerkung	St	Modellangabe
5	999 919 262 01	Linsenschraube 4,0 X 16,0		9	
6	1K0 947 419 A	Rückstrahler		2	
7	7PP 945 699	Schriftzug Bose		2	PR:9VL
8	991 555 723 02	Aufnahmerahmen Schalter		1	
	991 555 723 02 1E0	schwarz			
9	991 555 721 02	Abdeckung	links vorn	1	
	991 555 721 02 5Q0	schwarz	-AZ, BM, BT, BW, TD		
	991 555 721 02 OA6	achatgrau	-FZ		
	991 555 721 02 OL7	sattelbraun	-SZ		
	991 555 721 02 6W0	luxorbeige	-UZ		
	991 555 721 02 OG6	bordeauxrot	-LZ		
	991 555 721 02 OH7	graphitblau	-HZ, TG		
	991 555 721 02 3T0	espresso	-NE, BY		
(9)	991 555 722 02	Abdeckung	rechts vorn	1	
	991 555 722 02 5Q0	schwarz	-AZ, BM, BT, BW, TD		
	991 555 722 02 OA6	achatgrau	-FZ		
	991 555 722 02 OL7	sattelbraun	-SZ		
	991 555 722 02 6W0	luxorbeige	-UZ		
	991 555 722 02 OG6	bordeauxrot	-LZ		
	991 555 722 02 OH7	graphitblau	-HZ, TG		
	991 555 722 02 3T0	espresso	-NE, BY		
10	7PP 837 247	Abdeckblende Innenbetätigung	links	1	
	7PP 837 247 1E0	schwarz			
(10)	7PP 837 248	Abdeckblende Innenbetätigung	rechts	1	
	7PP 837 248 1E0	schwarz			
11	991 555 683 01	Abdeckung für Airbag	links	1	
	991 555 683 01 5Q0	schwarz	-AZ, BT, BM, BW, TD		
	991 555 683 01 OA6	achatgrau	-FZ		
	991 555 683 01 OL7	sattelbraun	-SZ		
	991 555 683 01 6W0	luxorbeige	-UZ		
	991 555 683 01 OG6	bordeauxrot	-LZ		
	991 555 683 01 OH7	graphitblau	-HZ, TG		
	991 555 683 01 3T0	espresso	-NE, BY		
(11)	991 555 684 01	Abdeckung für Airbag	rechts	1	
	991 555 684 01 5Q0	schwarz	-AZ, BT, BM, BW, TD		
	991 555 684 01 OA6	achatgrau	-FZ		
	991 555 684 01 OL7	sattelbraun	-SZ		
	991 555 684 01 6W0	luxorbeige	-UZ		
	991 555 684 01 OG6	bordeauxrot	-LZ		
	991 555 684 01 OH7	graphitblau	-HZ, TG		
	991 555 684 01 3T0	espresso	-NE, BY		
12	991 555 741 00	Abdeckblende Fensterrahmen	links	1	
	991 555 741 00 1E0	schwarz			
(12)	991 555 742 00	Abdeckblende Fensterrahmen	rechts	1	
	991 555 742 00 1E0	schwarz			
13	999 073 322 02	Linsenschraube M 6 X 20		8	
14	999 919 203 07	Linsenschraube M 3 X 10		10	
15	991 555 581 00	Zierrahmen	links	1	PR:9VJ

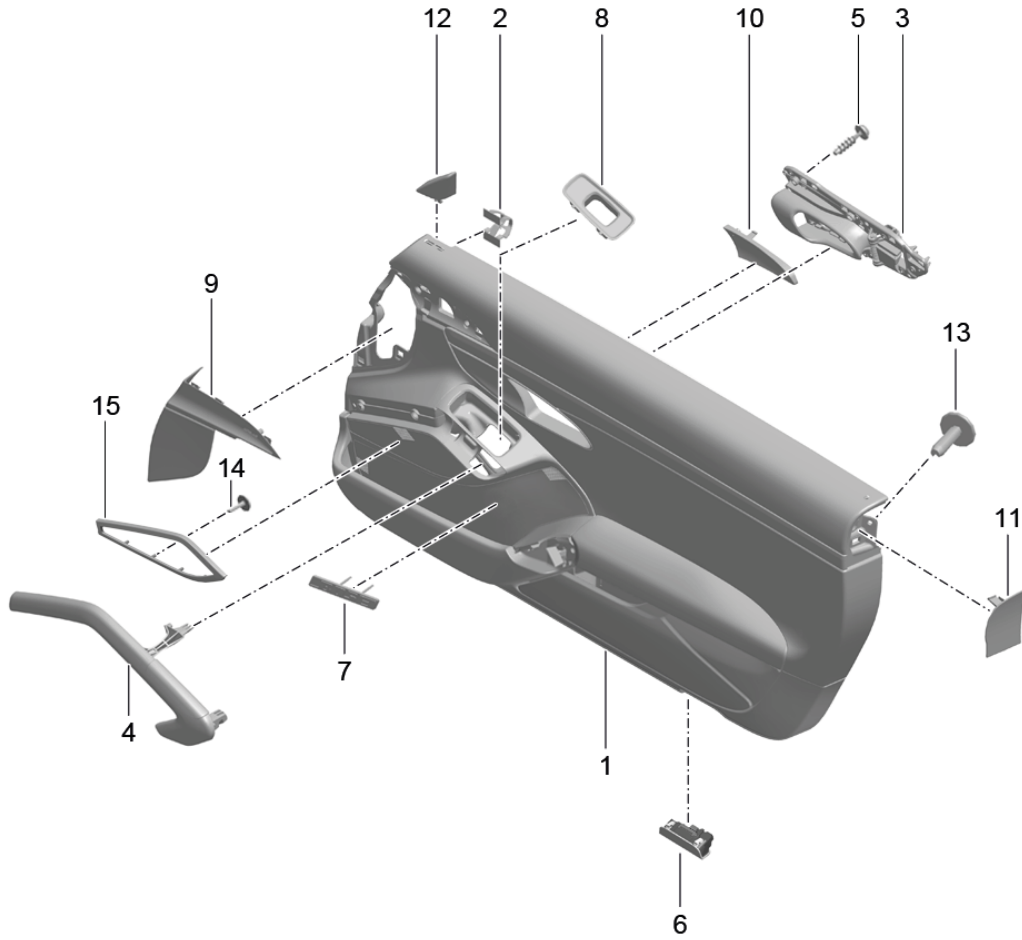
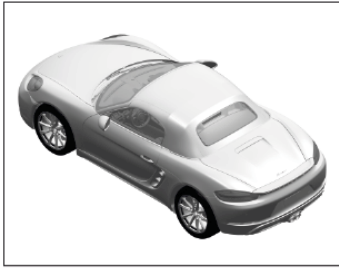
Modell: 982-17

Laufzeit: 2017>>

Pos	Teilenummer	Benennung	Bemerkung	St	Modellangabe
(15)	991 555 581 00 V08	Lautsprecherblende galvanosilber			
	991 555 582 00	Zierrahmen	rechts	1	PR:9VJ
	991 555 582 00 V08	Lautsprecherblende galvanosilber			

Modell: 982-17

Laufzeit: 2017>>



Modell: 982-17

Laufzeit: 2017>>

Pos	Teilenummer	Benennung	Bemerkung	St	Modellangabe
		Türverkleidung Anbauteile Leder Zierleiste mahagoni			PR:981,XWB
1	991 555 993 18	Türverkleidung (Leder)	links	1	PR:9VK,-625
	991 555 993 18 A11	schwarz	-AZ		
	991 555 993 18 OA1	schwarz/achatgrau	-FZ		
	991 555 993 18 OH7	graphitblau	-HZ		
	991 555 993 18 OK6	sattelbraun	-SZ		
	991 555 993 18 7J0	luxorbeige	-UZ		
	991 555 993 18 OG6	bordeauxrot	-LZ		
	991 555 993 18 6J0	schwarz/espresso	-NE		
	991 555 993 18 JHB	schwarz/dunkelsilber	-TD		
(1)	991 555 993 18	Türverkleidung (Leder)	links	1	PR:9VK,-625
		bicolor			
	991 555 993 18 DTO	schwarz/luxorbeige	-BT		
	991 555 993 18 GUG	schwarz/bordeauxrot	-BM		
	991 555 993 18 GUH	schwarz/kreide	-BW		
	991 555 993 18 GTG	graphitblau/kreide	-TG		
	991 555 993 18 GRG	espresso/cognac	-BY		
(1)	991 555 994 18	Türverkleidung (Leder)	rechts	1	PR:9VK,-625
		bicolor			
	991 555 994 18 A11	schwarz	-AZ		
	991 555 994 18 OA1	achatgrau	-FZ		
	991 555 994 18 OH7	graphitblau	-HZ		
	991 555 994 18 OK6	sattelbraun	-SZ		
	991 555 994 18 7J0	luxorbeige	-UZ		
	991 555 994 18 OG6	bordeauxrot	-LZ		
	991 555 994 18 6J0	espresso	-NE		
	991 555 994 18 JHB	schwarz/dunkelsilber	-TD		
(1)	991 555 994 18	Türverkleidung (Leder)	rechts	1	PR:9VK,-625
		bicolor			
	991 555 994 18 DTO	schwarz/luxorbeige	-BT		
	991 555 994 18 GUG	schwarz/bordeauxrot	-BM		
	991 555 994 18 GUH	schwarz/kreide	-BW		
	991 555 994 18 GTG	graphitblau/kreide	-TG		
	991 555 994 18 GRG	espresso/cognac	-BY		
(1)	991 555 993 19	Türverkleidung (Leder)	links	1	PR:9VL,-625
		bicolor			
	991 555 993 19 A11	schwarz	-AZ		
	991 555 993 19 OA1	achatgrau	-FZ		
	991 555 993 19 OH7	graphitblau	-HZ		
	991 555 993 19 OK6	sattelbraun	-SZ		
	991 555 993 19 7J0	luxorbeige	-UZ		
	991 555 993 19 OG6	bordeauxrot	-LZ		
	991 555 993 19 6J0	espresso	-NE		
	991 555 993 19 JHB	schwarz/dunkelsilber	-TD		
(1)	991 555 993 19	Türverkleidung (Leder)	links	1	PR:9VL,-625
		bicolor			
	991 555 993 19 DTO	schwarz/luxorbeige	-BT		
	991 555 993 19 GUG	schwarz/bordeauxrot	-BM		
	991 555 993 19 GUH	schwarz/kreide	-BW		
	991 555 993 19 GTG	graphitblau/kreide	-TG		
	991 555 993 19 GRG	espresso/cognac	-BY		
(1)	991 555 994 19	Türverkleidung (Leder)	rechts	1	PR:9VL,-625
		bicolor			
	991 555 994 19 A11	schwarz	-AZ		
	991 555 994 19 OA1	achatgrau	-FZ		
	991 555 994 19 OH7	graphitblau	-HZ		
	991 555 994 19 OK6	sattelbraun	-SZ		
	991 555 994 19 7J0	luxorbeige	-UZ		
	991 555 994 19 OG6	bordeauxrot	-LZ		
	991 555 994 19 6J0	espresso	-NE		
	991 555 994 19 JHB	schwarz/dunkelsilber	-TD		
(1)	991 555 994 19	Türverkleidung (Leder)	rechts	1	PR:9VL,-625

Modell: 982-17

Laufzeit: 2017>>

Pos	Teilenummer	Benennung	Bemerkung	St	Modellangabe
		bicolor			
	991 555 994 19 DTO	schwarz/luxorbeige	-BT		
	991 555 994 19 GUG	schwarz/bordeauxrot	-BM		
	991 555 994 19 GUH	schwarz/kreide	-BW		
	991 555 994 19 GTG	graphitblau/kreide	-TG		
	991 555 994 19 GRG	espresso/cognac	-BY		
(1)	991 555 993 20	Türverkleidung (Leder)	links	1	PR:9VJ,-625
	991 555 993 20 A11	schwarz	-AZ		
	991 555 993 20 OA1	achatgrau	-FZ		
	991 555 993 20 OH7	graphitblau	-HZ		
	991 555 993 20 OK6	sattelbraun	-SZ		
	991 555 993 20 7J0	luxorbeige	-UZ		
	991 555 993 20 OG6	bordeauxrot	-LZ		
	991 555 993 20 6J0	espresso	-NE		
	991 555 993 20 JHB	schwarz/dunkelsilber	-TD		
(1)	991 555 993 20	Türverkleidung (Leder)	links	1	PR:9VJ,-625
		bicolor			
	991 555 993 20 DTO	schwarz/luxorbeige	-BT		
	991 555 993 20 GUG	schwarz/bordeauxrot	-BM		
	991 555 993 20 GUH	schwarz/kreide	-BW		
	991 555 993 20 GTG	graphitblau/kreide	-TG		
	991 555 993 20 GRG	espresso/cognac	-BY		
(1)	991 555 994 20	Türverkleidung (Leder)	rechts	1	PR:9VJ,-625
	991 555 994 20 A11	schwarz	-AZ		
	991 555 994 20 OA1	achatgrau	-FZ		
	991 555 994 20 OH7	graphitblau	-HZ		
	991 555 994 20 OK6	sattelbraun	-SZ		
	991 555 994 20 7J0	luxorbeige	-UZ		
	991 555 994 20 OG6	bordeauxrot	-LZ		
	991 555 994 20 6J0	espresso	-NE		
	991 555 994 20 JHB	schwarz/dunkelsilber	-TD		
(1)	991 555 994 20	Türverkleidung (Leder)	rechts	1	PR:9VJ,-625
		bicolor			
	991 555 994 20 DTO	schwarz/luxorbeige	-BT		
	991 555 994 20 GUG	schwarz/bordeauxrot	-BM		
	991 555 994 20 GUH	schwarz/kreide	-BW		
	991 555 994 20 GTG	graphitblau/kreide	-TG		
	991 555 994 20 GRG	espresso/cognac	-BY		
(1)	991 555 993 21	Türverkleidung (Leder)	links L1kg	1	PR:9VK,537, -625,098
	991 555 993 21 A11	schwarz	-AZ		
	991 555 993 21 OA1	achatgrau	-FZ		
	991 555 993 21 OH7	graphitblau	-HZ		
	991 555 993 21 OK6	sattelbraun	-SZ		
	991 555 993 21 7J0	luxorbeige	-UZ		
	991 555 993 21 OG6	bordeauxrot	-LZ		
	991 555 993 21 6J0	espresso	-NE		
	991 555 993 21 JHB	schwarz/dunkelsilber	-TD		
(1)	991 555 993 21	Türverkleidung (Leder)	links L1kg	1	PR:9VK,537, -625,098
		bicolor			
	991 555 993 21 DTO	schwarz/luxorbeige	-BT		
	991 555 993 21 GUG	schwarz/bordeauxrot	-BM		
	991 555 993 21 GUH	schwarz/kreide	-BW		
	991 555 993 21 GTG	graphitblau/kreide	-TG		
	991 555 993 21 GRG	espresso/cognac	-BY		
(1)	991 555 994 21	Türverkleidung (Leder)	rechts R1kg	1	PR:9VK,538, -625,099
	991 555 994 21 A11	schwarz	-AZ		
	991 555 994 21 OA1	achatgrau	-FZ		
	991 555 994 21 OH7	graphitblau	-HZ		
	991 555 994 21 OK6	sattelbraun	-SZ		
	991 555 994 21 7J0	luxorbeige	-UZ		

Modell: 982-17

Laufzeit: 2017>>

Pos	Teilenummer	Benennung	Bemerkung	St	Modellangabe
(1)	991 555 994 21 OG6	bordeauxrot	-LZ	1	PR:9VK,538, -625,099
	991 555 994 21 6J0	espresso	-NE		
	991 555 994 21 JHB	schwarz/dunkelsilber	-TD		
	991 555 994 21	Türverkleidung (Leder)	rechts Rlkg		
		bicolor			
	991 555 994 21 DTO	schwarz/luxorbeige	-BT		
	991 555 994 21 GUG	schwarz/bordeauxrot	-BM		
	991 555 994 21 GUH	schwarz/kreide	-BW		
	991 555 994 21 GTG	graphitblau/kreide	-TG		
	991 555 994 21 GRG	espresso/cognac	-BY		
(1)	991 555 993 22	Türverkleidung (Leder)	links Llkg	1	PR:9VL,537, -625,098
	991 555 993 22 A11	schwarz	-AZ		
	991 555 993 22 OA1	achatgrau	-FZ		
	991 555 993 22 OH7	graphitblau	-HZ		
	991 555 993 22 OK6	sattelbraun	-SZ		
	991 555 993 22 7J0	luxorbeige	-UZ		
	991 555 993 22 OG6	bordeauxrot	-LZ		
	991 555 993 22 6J0	espresso	-NE		
	991 555 993 22 JHB	schwarz/dunkelsilber	-TD		
	991 555 993 22	Türverkleidung (Leder)	links Llkg		
(1)	991 555 993 22	Türverkleidung (Leder)	rechts Rlkg	1	PR:9VL,538, -625,099
	991 555 993 22 DTO	schwarz/luxorbeige	-BT		
	991 555 993 22 GUG	schwarz/bordeauxrot	-BM		
	991 555 993 22 GUH	schwarz/kreide	-BW		
	991 555 993 22 GTG	graphitblau/kreide	-TG		
	991 555 993 22 GRG	espresso/cognac	-BY		
	991 555 994 22	Türverkleidung (Leder)	rechts Rlkg		
	991 555 994 22 A11	schwarz	-AZ		
	991 555 994 22 OA1	achatgrau	-FZ		
	991 555 994 22 OH7	graphitblau	-HZ		
(1)	991 555 994 22	Türverkleidung (Leder)	rechts Rlkg	1	PR:9VL,538, -625,099
	991 555 994 22 OK6	sattelbraun	-SZ		
	991 555 994 22 7J0	luxorbeige	-UZ		
	991 555 994 22 OG6	bordeauxrot	-LZ		
	991 555 994 22 6J0	espresso	-NE		
	991 555 994 22 JHB	schwarz/dunkelsilber	-TD		
	991 555 994 22	Türverkleidung (Leder)	rechts Rlkg		
	991 555 994 22 DTO	schwarz/luxorbeige	-BT		
	991 555 994 22 GUG	schwarz/bordeauxrot	-BM		
	991 555 994 22 GUH	schwarz/kreide	-BW		
(1)	991 555 993 23	Türverkleidung (Leder)	links Llkg	1	PR:9VJ,537, -625,098
	991 555 993 23 A11	schwarz	-AZ		
	991 555 993 23 OA1	achatgrau	-FZ		
	991 555 993 23 OH7	graphitblau	-HZ		
	991 555 993 23 OK6	sattelbraun	-SZ		
	991 555 993 23 7J0	luxorbeige	-UZ		
	991 555 993 23 OG6	bordeauxrot	-LZ		
	991 555 993 23 6J0	espresso	-NE		
	991 555 993 23 JHB	schwarz/dunkelsilber	-TD		
	991 555 993 23	Türverkleidung (Leder)	links Llkg		
(1)	991 555 993 23	Türverkleidung (Leder)	links Llkg	1	PR:9VJ,537, -625,098
	991 555 993 23 DTO	schwarz/luxorbeige	-BT		
	991 555 993 23 GUG	schwarz/bordeauxrot	-BM		
	991 555 993 23 GUH	schwarz/kreide	-BW		

Modell: 982-17

Laufzeit: 2017>>

Pos	Teilenummer	Benennung	Bemerkung	St	Modellangabe			
(1)	991 555 993 23 GTG	graphitblau/kreide	-TG	1	PR:9VJ,538, -625,099			
	991 555 993 23 GRG	espresso/cognac	-BY					
	991 555 994 23	Türverkleidung (Leder)	rechts Rlkg					
	991 555 994 23 A11	schwarz	-AZ					
	991 555 994 23 OA1	achatgrau	-FZ					
	991 555 994 23 OH7	graphitblau	-HZ					
	991 555 994 23 OK6	sattelbraun	-SZ					
	991 555 994 23 7J0	luxorbeige	-UZ					
	991 555 994 23 OG6	bordeauxrot	-LZ					
	991 555 994 23 6J0	espresso	-NE					
(1)	991 555 994 23 JHB	schwarz/dunkelsilber	-TD	1	PR:9VJ,538, -625,099			
	991 555 994 23	Türverkleidung (Leder)	rechts Rlkg					
		bicolor						
	991 555 994 23 DTO	schwarz/luxorbeige	-BT					
	991 555 994 23 GUG	schwarz/bordeauxrot	-BM					
	991 555 994 23 GUH	schwarz/kreide	-BW					
	991 555 994 23 GTG	graphitblau/kreide	-TG					
	991 555 994 23 GRG	espresso/cognac	-BY					
	(1)	991 555 993 48	Türverkleidung (Leder)			links	1	PR:9VK,625
		991 555 993 48 A11	schwarz			-AZ		
991 555 993 48 OA1		achatgrau	-FZ					
991 555 993 48 OH7		graphitblau	-HZ					
991 555 993 48 OK6		sattelbraun	-SZ					
991 555 993 48 7J0		luxorbeige	-UZ					
991 555 993 48 OG6		bordeauxrot	-LZ					
991 555 993 48 6J0		espresso	-NE					
991 555 993 48 JHB		schwarz/dunkelsilber	-TD					
(1)		991 555 993 48	Türverkleidung (Leder)	links	1	PR:9VK,625		
		bicolor						
	991 555 993 48 DTO	schwarz/luxorbeige	-BT					
	991 555 993 48 GUG	schwarz/bordeauxrot	-BM					
	991 555 993 48 GUH	schwarz/kreide	-BW					
	991 555 993 48 GTG	graphitblau/kreide	-TG					
	991 555 993 48 GRG	espresso/cognac	-BY					
	(1)	991 555 994 48	Türverkleidung (Leder)	rechts			1	PR:9VK,625
		991 555 994 48 A11	schwarz	-AZ				
		991 555 994 48 OA1	achatgrau	-FZ				
991 555 994 48 OH7		graphitblau	-HZ					
991 555 994 48 OK6		sattelbraun	-SZ					
991 555 994 48 7J0		luxorbeige	-UZ					
991 555 994 48 OG6		bordeauxrot	-LZ					
991 555 994 48 6J0		espresso	-NE					
991 555 994 48 JHB		schwarz/dunkelsilber	-TD					
(1)		991 555 994 48	Türverkleidung (Leder)	rechts	1	PR:9VK,625		
		bicolor						
	991 555 994 48 DTO	schwarz/luxorbeige	-BT					
	991 555 994 48 GUG	schwarz/bordeauxrot	-BM					
	991 555 994 48 GUH	schwarz/kreide	-BW					
	991 555 994 48 GTG	graphitblau/kreide	-TG					
	991 555 994 48 GRG	espresso/cognac	-BY					
	(1)	991 555 993 49	Türverkleidung (Leder)	links			1	PR:9VL,625
		991 555 993 49 A11	schwarz	-AZ				
		991 555 993 49 OA1	achatgrau	-FZ				
991 555 993 49 OH7		graphitblau	-HZ					
991 555 993 49 OK6		sattelbraun	-SZ					
991 555 993 49 7J0		luxorbeige	-UZ					
991 555 993 49 OG6		bordeauxrot	-LZ					
991 555 993 49 6J0		espresso	-NE					
991 555 993 49 JHB		schwarz/dunkelsilber	-TD					
(1)		991 555 993 49	Türverkleidung (Leder)	links	1	PR:9VL,625		
		bicolor						

Modell: 982-17

Laufzeit: 2017>>

Pos	Teilenummer	Benennung	Bemerkung	St	Modellangabe
	991 555 993 49 DTO	schwarz/luxorbeige	-BT		
	991 555 993 49 GUG	schwarz/bordeauxrot	-BM		
	991 555 993 49 GUH	schwarz/kreide	-BW		
	991 555 993 49 GTG	graphitblau/kreide	-TG		
	991 555 993 49 GRG	espresso/cognac	-BY		
(1)	991 555 994 49	Türverkleidung (Leder)	rechts	1	PR:9VL,625
	991 555 994 49 A11	schwarz	-AZ		
	991 555 994 49 OA1	achatgrau	-FZ		
	991 555 994 49 OH7	graphitblau	-HZ		
	991 555 994 49 OK6	sattelbraun	-SZ		
	991 555 994 49 7J0	luxorbeige	-UZ		
	991 555 994 49 OG6	bordeauxrot	-LZ		
	991 555 994 49 6J0	espresso	-NE		
	991 555 994 49 JHB	schwarz/dunkelsilber	-TD		
(1)	991 555 994 49	Türverkleidung (Leder)	rechts	1	PR:9VL,625
		bicolor			
	991 555 994 49 DTO	schwarz/luxorbeige	-BT		
	991 555 994 49 GUG	schwarz/bordeauxrot	-BM		
	991 555 994 49 GUH	schwarz/kreide	-BW		
	991 555 994 49 GTG	graphitblau/kreide	-TG		
	991 555 994 49 GRG	espresso/cognac	-BY		
(1)	991 555 993 50	Türverkleidung (Leder)	links	1	PR:9VJ,625
	991 555 993 50 A11	schwarz	-AZ		
	991 555 993 50 OA1	achatgrau	-FZ		
	991 555 993 50 OH7	graphitblau	-HZ		
	991 555 993 50 OK6	sattelbraun	-SZ		
	991 555 993 50 7J0	luxorbeige	-UZ		
	991 555 993 50 OG6	bordeauxrot	-LZ		
	991 555 993 50 6J0	espresso	-NE		
	991 555 993 50 JHB	schwarz/dunkelsilber	-TD		
(1)	991 555 993 50	Türverkleidung (Leder)	links	1	PR:9VJ,625
		bicolor			
	991 555 993 50 DTO	schwarz/luxorbeige	-BT		
	991 555 993 50 GUG	schwarz/bordeauxrot	-BM		
	991 555 993 50 GUH	schwarz/kreide	-BW		
	991 555 993 50 GTG	graphitblau/kreide	-TG		
	991 555 993 50 GRG	espresso/cognac	-BY		
(1)	991 555 994 50	Türverkleidung (Leder)	rechts	1	PR:9VJ,625
	991 555 994 50 A11	schwarz	-AZ		
	991 555 994 50 OA1	achatgrau	-FZ		
	991 555 994 50 OH7	graphitblau	-HZ		
	991 555 994 50 OK6	sattelbraun	-SZ		
	991 555 994 50 7J0	luxorbeige	-UZ		
	991 555 994 50 OG6	bordeauxrot	-LZ		
	991 555 994 50 6J0	espresso	-NE		
	991 555 994 50 JHB	schwarz/dunkelsilber	-TD		
(1)	991 555 994 50	Türverkleidung (Leder)	rechts	1	PR:9VJ,625
		bicolor			
	991 555 994 50 DTO	schwarz/luxorbeige	-BT		
	991 555 994 50 GUG	schwarz/bordeauxrot	-BM		
	991 555 994 50 GUH	schwarz/kreide	-BW		
	991 555 994 50 GTG	graphitblau/kreide	-BG		
	991 555 994 50 GRG	espresso/cognac	-BY		
(1)	991 555 993 51	Türverkleidung (Leder)	links L1kg	1	PR:9VK,537, 625,098
	991 555 993 51 A11	schwarz	-AZ		
	991 555 993 51 OA1	achatgrau	-FZ		
	991 555 993 51 OH7	graphitblau	-HZ		
	991 555 993 51 OK6	sattelbraun	-SZ		
	991 555 993 51 7J0	luxorbeige	-UZ		
	991 555 993 51 OG6	bordeauxrot	-LZ		
	991 555 993 51 6J0	espresso	-NE		
	991 555 993 51 JHB	schwarz/dunkelsilber	-TD		

Modell: 982-17

Laufzeit: 2017>>

Pos	Teilenummer	Benennung	Bemerkung	St	Modellangabe
(1)	991 555 993 51	Türverkleidung (Leder)	links L1kg	1	PR:9VK,537, 625,098
		bicolor			
	991 555 993 51 DTO	schwarz/luxorbeige	-BT		
	991 555 993 51 GUG	schwarz/bordeauxrot	-BM		
	991 555 993 51 GUH	schwarz/kreide	-BW		
	991 555 993 51 GTG	graphitblau/kreide	-TG		
	991 555 993 51 GRG	espresso/cognac	-BY		
(1)	991 555 994 51	Türverkleidung (Leder)	rechts R1kg	1	PR:9VK,538, 625,099
		bicolor			
	991 555 994 51 A11	schwarz	-AZ		
	991 555 994 51 OA1	achatgrau	-FZ		
	991 555 994 51 OH7	graphitblau	-HZ		
	991 555 994 51 OK6	sattelbraun	-SZ		
	991 555 994 51 7J0	luxorbeige	-UZ		
	991 555 994 51 OG6	bordeauxrot	-LZ		
	991 555 994 51 6J0	espresso	-NE		
	991 555 994 51 JHB	schwarz/dunkelsilber	-TD		
(1)	991 555 994 51	Türverkleidung (Leder)	rechts R1kg	1	PR:9VK,538, 625,099
		bicolor			
	991 555 994 51 DTO	schwarz/luxorbeige	-BT		
	991 555 994 51 GUG	schwarz/bordeauxrot	-BM		
	991 555 994 51 GUH	schwarz/kreide	-BW		
	991 555 994 51 GTG	graphitblau/kreide	-TG		
	991 555 994 51 GRG	espresso/cognac	-BY		
(1)	991 555 993 52	Türverkleidung (Leder)	links L1kg	1	PR:9VL,537, 625,098
		bicolor			
	991 555 993 52 A11	schwarz	-AZ		
	991 555 993 52 OA1	achatgrau	-FZ		
	991 555 993 52 OH7	graphitblau	-HZ		
	991 555 993 52 OK6	sattelbraun	-SZ		
	991 555 993 52 7J0	luxorbeige	-UZ		
	991 555 993 52 OG6	bordeauxrot	-LZ		
	991 555 993 52 6J0	espresso	-NE		
	991 555 993 52 JHB	schwarz/dunkelsilber	-TD		
(1)	991 555 993 52	Türverkleidung (Leder)	links L1kg	1	PR:9VL,537, 625,098
		bicolor			
	991 555 993 52 DTO	schwarz/luxorbeige	-BT		
	991 555 993 52 GUG	schwarz/bordeauxrot	-BM		
	991 555 993 52 GUH	schwarz/kreide	-BW		
	991 555 993 52 GTG	graphitblau/kreide	-BG		
	991 555 993 52 GRG	espresso/cognac	-BY		
(1)	991 555 994 52	Türverkleidung (Leder)	rechts R1kg	1	PR:9VL,538, 625,099
		bicolor			
	991 555 994 52 A11	schwarz	-AZ		
	991 555 994 52 OA1	achatgrau	-FZ		
	991 555 994 52 OH7	graphitblau	-HZ		
	991 555 994 52 OK6	sattelbraun	-SZ		
	991 555 994 52 7J0	luxorbeige	-UZ		
	991 555 994 52 OG6	bordeauxrot	-LZ		
	991 555 994 52 6J0	espresso	-NE		
	991 555 994 52 JHB	schwarz/dunkelsilber	-TD		
(1)	991 555 994 52	Türverkleidung (Leder)	rechts R1kg	1	PR:9VL,538, 625,099
		bicolor			
	991 555 994 52 DTO	schwarz/luxorbeige	-BT		
	991 555 994 52 GUG	schwarz/bordeauxrot	-BM		
	991 555 994 52 GUH	schwarz/kreide	-BW		
	991 555 994 52 GTG	graphitblau/kreide	-BG		
	991 555 994 52 GRG	espresso/cognac	-BY		
(1)	991 555 993 53	Türverkleidung (Leder)	links L1kg	1	PR:9VJ,537,

Modell: 982-17

Laufzeit: 2017>>

Pos	Teilenummer	Benennung	Bemerkung	St	Modellangabe
					625,098
	991 555 993 53 A11	schwarz	-AZ		
	991 555 993 53 OA1	achatgrau	-FZ		
	991 555 993 53 OH7	graphitblau	-HZ		
	991 555 993 53 OK6	sattelbraun	-SZ		
	991 555 993 53 7J0	luxorbeige	-UZ		
	991 555 993 53 OG6	bordeauxrot	-LZ		
	991 555 993 53 6J0	espresso	-NE		
	991 555 993 53 JHB	schwarz/dunkelsilber	-TD		
(1)	991 555 993 53	Türverkleidung (Leder)	links L1kg	1	PR:9VJ,537, 625,098
		bicolor			
	991 555 993 53 DTO	schwarz/luxorbeige	-BT		
	991 555 993 53 GUG	schwarz/bordeauxrot	-BM		
	991 555 993 53 GUH	schwarz/kreide	-BW		
	991 555 993 53 GTG	graphitblau/kreide	-BG		
	991 555 993 53 GRG	espresso/cognac	-BY		
(1)	991 555 994 53	Türverkleidung (Leder)	rechts R1kg	1	PR:9VJ,538, 625,099
		bicolor			
	991 555 994 53 A11	schwarz	-AZ		
	991 555 994 53 OA1	achatgrau	-FZ		
	991 555 994 53 OH7	graphitblau	-HZ		
	991 555 994 53 OK6	sattelbraun	-SZ		
	991 555 994 53 7J0	luxorbeige	-UZ		
	991 555 994 53 OG6	bordeauxrot	-LZ		
	991 555 994 53 6J0	espresso	-NE		
	991 555 994 53 JHB	schwarz/dunkelsilber	-TD		
(1)	991 555 994 53	Türverkleidung (Leder)	rechts R1kg	1	PR:9VJ,538, 625,099
		bicolor			
	991 555 994 53 DTO	schwarz/luxorbeige	-BT		
	991 555 994 53 GUG	schwarz/bordeauxrot	-BM		
	991 555 994 53 GUH	schwarz/kreide	-BW		
	991 555 994 53 GTG	graphitblau/kreide	-BG		
	991 555 994 53 GRG	espresso/cognac	-BY		
2	999 507 533 02	Steckklammer 8,0 X 10,0 /2,5		4	
3	991 555 521 02	Innenbetätigung	links	1	
(3)	991 555 521 02 V08	galvanosilber		1	
	991 555 522 02	Innenbetätigung	rechts	1	
	991 555 522 02 V08	galvanosilber		1	
4	991 555 533 00	Zuziehgriff Leder	links	1	
		bicolor			
	991 555 533 00 A11	schwarz	-AZ		
	991 555 533 00 OA1	achatgrau	-FZ		
	991 555 533 00 OK6	sattelbraun	-SZ		
	991 555 533 00 7J0	luxorbeige	-UZ,BT		
	991 555 533 00 OG6	bordeauxrot	-LZ,BM		
	991 555 533 00 OH7	graphitblau	-HZ		
	991 555 533 00 6J0	espresso	-NE		
	991 555 533 00 7F0	cognac	-BY		
	991 555 533 00 OL8	kreide	-BW,TG		
	991 555 533 00 JHB	schwarz/dunkelsilber	-TD		
(4)	991 555 534 00	Zuziehgriff (Leder)	rechts	1	
		bicolor			
	991 555 534 00 A11	schwarz	-AZ		
	991 555 534 00 OA1	achatgrau	-FZ		
	991 555 534 00 OK6	sattelbraun	-SZ		
	991 555 534 00 7J0	luxorbeige	-UZ,BT		
	991 555 534 00 OG6	bordeauxrot	-LZ,BM		
	991 555 534 00 OH7	graphitblau	-HZ		
	991 555 534 00 6J0	espresso	-NE		
	991 555 534 00 7F0	cognac	-BY		
	991 555 534 00 OL8	kreide	-BW,TG		

Modell: 982-17

Laufzeit: 2017>>

Pos	Teilenummer	Benennung	Bemerkung	St	Modellangabe
5	991 555 534 00 JHB	schwarz/dunkelsilber	-TD	9	PR:9VL
	999 919 262 01	Linsenschraube 4,0 X 16,0			
6	1K0 947 419 A	Rückstrahler		2	
7	7PP 945 699	Schriftzug Bose		2	
8	991 555 723 02	Aufnahmerahmen Schalter		1	
9	991 555 723 02 1E0	schwarz		1	
	991 555 721 02	Abdeckung	links vorn		
	991 555 721 02 5Q0	schwarz	-AZ, BM, BT, BW, TD		
	991 555 721 02 OA6	achatgrau	-FZ		
	991 555 721 02 OL7	sattelbraun	-SZ		
	991 555 721 02 6W0	luxorbeige	-UZ		
	991 555 721 02 OG6	bordeauxrot	-LZ		
	991 555 721 02 OH7	graphitblau	-HZ, TG		
	991 555 721 02 3T0	espresso	-NE, BY		
(9)	991 555 722 02	Abdeckung	rechts vorn	1	
	991 555 722 02 5Q0	schwarz	-AZ, BM, BT, BW, TD		
	991 555 722 02 OA6	achatgrau	-FZ		
	991 555 722 02 OL7	sattelbraun	-SZ		
	991 555 722 02 6W0	luxorbeige	-UZ		
	991 555 722 02 OG6	bordeauxrot	-LZ		
	991 555 722 02 OH7	graphitblau	-HZ, TG		
	991 555 722 02 3T0	espresso	-NE, BY		
10	7PP 837 247	Abdeckblende Innenbetätigung	links	1	
	7PP 837 247 1E0	schwarz			
(10)	7PP 837 248	Abdeckblende Innenbetätigung	rechts	1	
	7PP 837 248 1E0	schwarz			
11	991 555 683 01	Abdeckung für Airbag	links	1	
	991 555 683 01 5Q0	schwarz	-AZ, BT, BM, BW, TD		
	991 555 683 01 OA6	achatgrau	-FZ		
	991 555 683 01 OL7	sattelbraun	-SZ		
	991 555 683 01 6W0	luxorbeige	-UZ		
	991 555 683 01 OG6	bordeauxrot	-LZ		
	991 555 683 01 OH7	graphitblau	-HZ, TG		
	991 555 683 01 3T0	espresso	-NE, BY		
(11)	991 555 684 01	Abdeckung für Airbag	rechts	1	
	991 555 684 01 5Q0	schwarz	-AZ, BT, BM, BW, TD		
	991 555 684 01 OA6	achatgrau	-FZ		
	991 555 684 01 OL7	sattelbraun	-SZ		
	991 555 684 01 6W0	luxorbeige	-UZ		
	991 555 684 01 OG6	bordeauxrot	-LZ		
	991 555 684 01 OH7	graphitblau	-HZ, TG		
	991 555 684 01 3T0	espresso	-NE, BY		
12	991 555 741 00	Abdeckblende Fensterrahmen	links	1	
	991 555 741 00 1E0	schwarz			
(12)	991 555 742 00	Abdeckblende Fensterrahmen	rechts	1	
	991 555 742 00 1E0	schwarz			
13	999 073 322 02	Linsenschraube M 6 X 20		8	
14	999 919 203 07	Linsenschraube M 3 X 10		10	

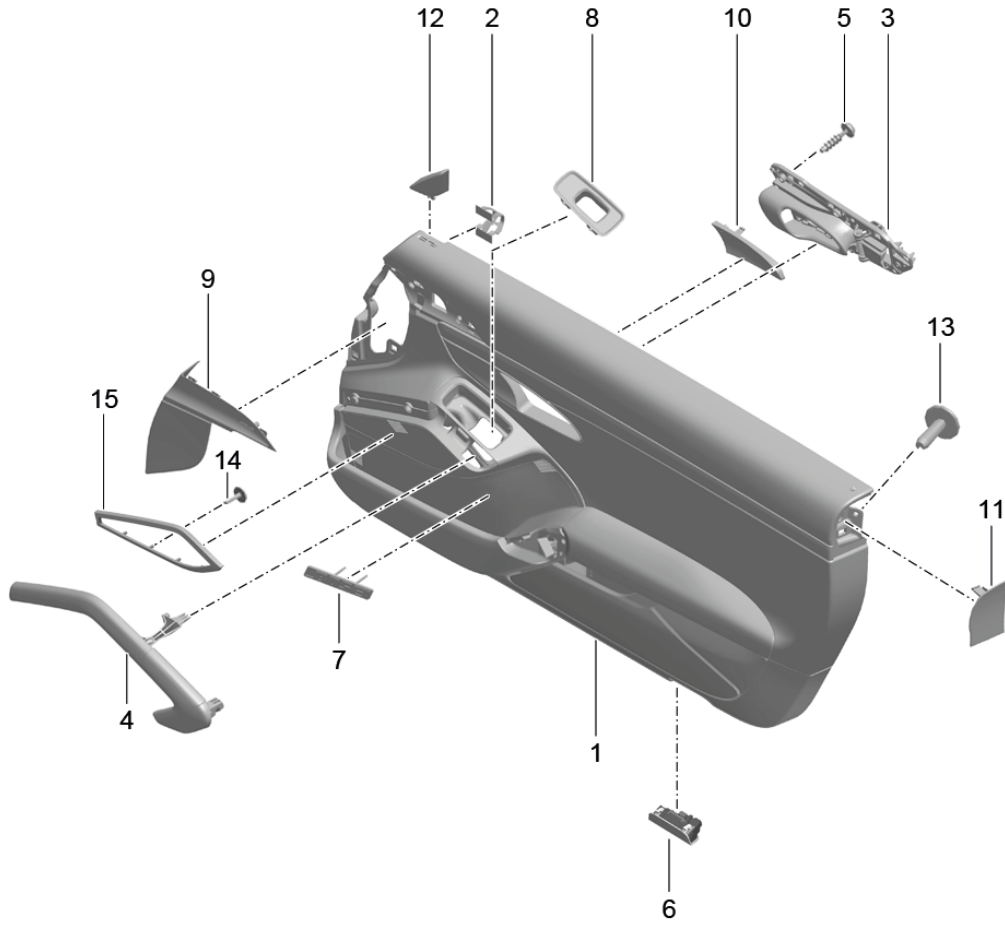
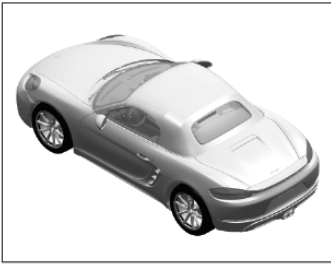
Modell: 982-17

Laufzeit: 2017>>

Pos	Teilenummer	Benennung	Bemerkung	St	Modellangabe
15	991 555 581 00	Zierrahmen Lautsprecherblende	links	1	PR:9VJ
	991 555 581 00 V08	galvanosilber			
(15)	991 555 582 00	Zierrahmen Lautsprecherblende	rechts	1	PR:9VJ
	991 555 582 00 V08	galvanosilber			

Modell: 982-17

Laufzeit: 2017>>



Modell: 982-17

Laufzeit: 2017>>

Pos	Teilenummer	Benennung	Bemerkung	St	Modellangabe
		Türverkleidung Anbauteile Zierleiste carbon			PR:981,XWC
(1)	991 555 993 12	Türverkleidung (Leder)	links	1	PR:9VK,-625
	991 555 993 12 A11	schwarz	-AZ		
	991 555 993 12 OA1	achatgrau	-FZ		
	991 555 993 12 OH7	graphitblau	-HZ		
	991 555 993 12 OK6	sattelbraun	-SZ		
	991 555 993 12 7J0	luxorbeige	-UZ		
	991 555 993 12 OG6	bordeauxrot	-LZ		
	991 555 993 12 6J0	espresso	-NE		
	991 555 993 12 JHB	schwarz/dunkelsilber	-TD		
(1)	991 555 993 12	Türverkleidung (Leder)	links	1	PR:9VK,-625
		bicolor			
	991 555 993 12 DTO	schwarz/luxorbeige	-BT		
	991 555 993 12 GUG	schwarz/bordeauxrot	-BM		
	991 555 993 12 GUH	schwarz/kreide	-BW		
	991 555 993 12 GTG	graphitblau/kreide	-TG		
	991 555 993 12 GRG	espresso/cognac	-BY		
(1)	991 555 994 12	Türverkleidung (Leder)	rechts	1	PR:9VK,-625
	991 555 994 12 A11	schwarz	-AZ		
	991 555 994 12 OA1	achatgrau	-FZ		
	991 555 994 12 OH7	graphitblau	-HZ		
	991 555 994 12 OK6	sattelbraun	-SZ		
	991 555 994 12 7J0	luxorbeige	-UZ		
	991 555 994 12 OG6	bordeauxrot	-LZ		
	991 555 994 12 6J0	espresso	-NE		
	991 555 994 12 JHB	schwarz/dunkelsilber	-TD		
(1)	991 555 994 12	Türverkleidung (Leder)	rechts	1	PR:9VK,-625
		bicolor			
	991 555 994 12 DTO	schwarz/luxorbeige	-BT		
	991 555 994 12 GUG	schwarz/bordeauxrot	-BM		
	991 555 994 12 GUH	schwarz/kreide	-BW		
	991 555 994 12 GTG	graphitblau/kreide	-TG		
	991 555 994 12 GRG	espresso/cognac	-BY		
(1)	991 555 993 13	Türverkleidung (Leder)	links	1	PR:9VL,-625
		Leder			
	991 555 993 13 A11	schwarz	-AZ		
	991 555 993 13 OA1	achatgrau	-FZ		
	991 555 993 13 OH7	graphitblau	-HZ		
	991 555 993 13 OK6	sattelbraun	-SZ		
	991 555 993 13 7J0	luxorbeige	-UZ		
	991 555 993 13 OG6	bordeauxrot	-LZ		
	991 555 993 13 6J0	espresso	-NE		
	991 555 993 13 JHB	schwarz/dunkelsilber	-TD		
(1)	991 555 993 13	Türverkleidung (Leder)	links	1	PR:9VL,-625
		Leder			
		bicolor			
	991 555 993 13 DTO	schwarz/luxorbeige	-BT		
	991 555 993 13 GUG	schwarz/bordeauxrot	-BM		
	991 555 993 13 GUH	schwarz/kreide	-BW		
	991 555 993 13 GTG	graphitblau/kreide	-TG		
	991 555 993 13 GRG	espresso/cognac	-BY		
(1)	991 555 994 13	Türverkleidung (Leder)	rechts	1	PR:9VL,-625
		Leder			
		bicolor			
	991 555 994 13 A11	schwarz	-AZ		
	991 555 994 13 OA1	achatgrau	-FZ		
	991 555 994 13 OH7	graphitblau	-HZ		
	991 555 994 13 OK6	sattelbraun	-SZ		
	991 555 994 13 7J0	luxorbeige	-UZ		
	991 555 994 13 OG6	bordeauxrot	-LZ		
	991 555 994 13 6J0	espresso	-NE		

Modell: 982-17

Laufzeit: 2017>>

Pos	Teilenummer	Benennung	Bemerkung	St	Modellangabe
(1)	991 555 994 13 JHB 991 555 994 13	schwarz/dunkelsilber Türverkleidung (Leder) Leder bicolor	-TD rechts	1	PR:9VL,-625
	991 555 994 13 DTO	schwarz/luxorbeige	-BT		
	991 555 994 13 GUG	schwarz/bordeauxrot	-BM		
	991 555 994 13 GUH	schwarz/kreide	-BW		
	991 555 994 13 GTG	graphitblau/kreide	-TG		
	991 555 994 13 GRG	espresso/cognac	-BY		
(1)	991 555 993 14 991 555 993 14 A11 991 555 993 14 OA1 991 555 993 14 OH7 991 555 993 14 OK6 991 555 993 14 7J0 991 555 993 14 OG6 991 555 993 14 6J0	Türverkleidung (Leder) schwarz achatgrau graphitblau sattelbraun luxorbeige bordeauxrot espresso	links -AZ -FZ -HZ -SZ -UZ -LZ -NE	1	PR:9VJ,-625
(1)	991 555 993 14 JHB 991 555 993 14	schwarz/dunkelsilber Türverkleidung (Leder) bicolor	-TD links	1	PR:9VJ,-625
	991 555 993 14 DTO	schwarz/luxorbeige	-BT		
	991 555 993 14 GUG	schwarz/bordeauxrot	-BM		
	991 555 993 14 GUH	schwarz/kreide	-BW		
	991 555 993 14 GTG	graphitblau/kreide	-TG		
	991 555 993 14 GRG	espresso/cognac	-BY		
(1)	991 555 994 14 991 555 994 14 A11 991 555 994 14 OA1 991 555 994 14 OH7 991 555 994 14 OK6 991 555 994 14 7J0 991 555 994 14 OG6 991 555 994 14 6J0	Türverkleidung (Leder) schwarz achatgrau graphitblau sattelbraun luxorbeige bordeauxrot espresso	rechts -AZ -FZ -HZ -SZ -UZ -LZ -NE	1	PR:9VJ,-625
(1)	991 555 994 14 JHB 991 555 994 14	schwarz/dunkelsilber Türverkleidung (Leder) bicolor	-TD rechts	1	PR:9VJ,-625
	991 555 994 14 DTO	schwarz/luxorbeige	-BT		
	991 555 994 14 GUG	schwarz/bordeauxrot	-BM		
	991 555 994 14 GUH	schwarz/kreide	-BW		
	991 555 994 14 GTG	graphitblau/kreide	-TG		
	991 555 994 14 GRG	espresso/cognac	-BY		
(1)	991 555 993 15 991 555 993 15 A11 991 555 993 15 OA1 991 555 993 15 OH7 991 555 993 15 OK6 991 555 993 15 7J0 991 555 993 15 OG6 991 555 993 15 6J0	Türverkleidung (Leder) schwarz achatgrau graphitblau sattelbraun luxorbeige bordeauxrot espresso	links -AZ -FZ -HZ -SZ -UZ -LZ -NE	1	PR:9VK,537, -625,098
(1)	991 555 993 15 JHB 991 555 993 15	schwarz/dunkelsilber Türverkleidung (Leder) bicolor	-TD links Llkg	1	PR:9VK,537, -625,098
	991 555 993 15 DTO	schwarz/luxorbeige	-BT		
	991 555 993 15 GUG	schwarz/bordeauxrot	-BM		
	991 555 993 15 GUH	schwarz/kreide	-BW		
	991 555 993 15 GTG	graphitblau/kreide	-TG		
	991 555 993 15 GRG	espresso/cognac	-BY		
(1)	991 555 994 15 991 555 994 15 A11 991 555 994 15 OA1	Türverkleidung (Leder) schwarz achatgrau	rechts -AZ -FZ	1	PR:9VK,538, -625,099

Modell: 982-17

Laufzeit: 2017>>

Pos	Teilenummer	Benennung	Bemerkung	St	Modellangabe
	991 555 994 15 OH7	graphitblau	-HZ		
	991 555 994 15 OK6	sattelbraun	-SZ		
	991 555 994 15 7J0	luxorbeige	-UZ		
	991 555 994 15 OG6	bordeauxrot	-LZ		
	991 555 994 15 6J0	espresso	-NE		
	991 555 994 15 JHB	schwarz/dunkelsilber	-TD		
(1)	991 555 994 15	Türverkleidung (Leder)	rechts Rlkg	1	PR:9VK,538, -625,099
		bicolor			
	991 555 994 15 DTO	schwarz/luxorbeige	-BT		
	991 555 994 15 GUG	schwarz/bordeauxrot	-BM		
	991 555 994 15 GUH	schwarz/kreide	-BW		
	991 555 994 15 GTG	graphitblau/kreide	-TG		
	991 555 994 15 GRG	espresso/cognac	-BY		
(1)	991 555 993 16	Türverkleidung (Leder)	links Llkg	1	PR:9VL,537, -625,098
	991 555 993 16 A11	schwarz	-AZ		
	991 555 993 16 OA1	achatgrau	-FZ		
	991 555 993 16 OH7	graphitblau	-HZ		
	991 555 993 16 OK6	sattelbraun	-SZ		
	991 555 993 16 7J0	luxorbeige	-UZ		
	991 555 993 16 OG6	bordeauxrot	-LZ		
	991 555 993 16 6J0	espresso	-NE		
	991 555 993 16 JHB	schwarz/dunkelsilber	-TD		
(1)	991 555 993 16	Türverkleidung (Leder)	links Llkg	1	PR:9VK,537, -625,098
		bicolor			
	991 555 993 16 DTO	schwarz/luxorbeige	-BT		
	991 555 993 16 GUG	schwarz/bordeauxrot	-BM		
	991 555 993 16 GUH	schwarz/kreide	-BW		
	991 555 993 16 GTG	graphitblau/kreide	-TG		
	991 555 993 16 GRG	espresso/cognac	-BY		
(1)	991 555 994 16	Türverkleidung (Leder)	rechts Rlkg	1	PR:9VL,538, -625,099
	991 555 994 16 A11	schwarz	-AZ		
	991 555 994 16 OA1	achatgrau	-FZ		
	991 555 994 16 OH7	graphitblau	-HZ		
	991 555 994 16 OK6	sattelbraun	-SZ		
	991 555 994 16 7J0	luxorbeige	-UZ		
	991 555 994 16 OG6	bordeauxrot	-LZ		
	991 555 994 16 6J0	espresso	-NE		
	991 555 994 16 JHB	schwarz/dunkelsilber	-TD		
(1)	991 555 994 16	Türverkleidung (Leder)	rechts Rlkg	1	PR:9VL,538, -625,099
		bicolor			
	991 555 994 16 DTO	schwarz/luxorbeige	-BT		
	991 555 994 16 GUG	schwarz/bordeauxrot	-BM		
	991 555 994 16 GUH	schwarz/kreide	-BW		
	991 555 994 16 GTG	graphitblau/kreide	-TG		
	991 555 994 16 GRG	espresso/cognac	-BY		
(1)	991 555 993 17	Türverkleidung (Leder)	links Llkg	1	PR:9VJ,537, -625,098
	991 555 993 17 A11	schwarz	-AZ		
	991 555 993 17 OA1	achatgrau	-FZ		
	991 555 993 17 OH7	graphitblau	-HZ		
	991 555 993 17 OK6	sattelbraun	-SZ		
	991 555 993 17 7J0	luxorbeige	-UZ		
	991 555 993 17 OG6	bordeauxrot	-LZ		
	991 555 993 17 6J0	espresso	-NE		
	991 555 993 17 JHB	schwarz/dunkelsilber	-TD		
(1)	991 555 993 17	Türverkleidung (Leder)	links Llkg	1	PR:9VJ,537, -625,098
		bicolor			

Modell: 982-17

Laufzeit: 2017>>

Pos	Teilenummer	Benennung	Bemerkung	St	Modellangabe	
(1)	991 555 993 17	DTO	schwarz/luxorbeige	-BT	1	PR:9VJ,538, -625,099
	991 555 993 17	GUG	schwarz/bordeauxrot	-BM		
	991 555 993 17	GUH	schwarz/kreide	-BW		
	991 555 993 17	GTG	graphitblau/kreide	-TG		
	991 555 993 17	GRG	espresso/cognac	-BY		
	991 555 994 17		Türverkleidung (Leder)	rechts Rlkg		
	991 555 994 17	A11	schwarz	-AZ		
	991 555 994 17	OA1	achatgrau	-FZ		
	991 555 994 17	OH7	graphitblau	-HZ		
	991 555 994 17	OK6	sattelbraun	-SZ		
(1)	991 555 994 17	7J0	luxorbeige	-UZ	1	PR:9VJ,538, -625,099
	991 555 994 17	OG6	bordeauxrot	-LZ		
	991 555 994 17	6J0	espresso	-NE		
	991 555 994 17	JHB	schwarz/dunkelsilber	-TD		
	991 555 994 17		Türverkleidung (Leder)	rechts Rlkg		
			bicolor			
	991 555 994 17	DTO	schwarz/luxorbeige	-BT		
	991 555 994 17	GUG	schwarz/bordeauxrot	-BM		
	991 555 994 17	GUH	schwarz/kreide	-BW		
	991 555 994 17	GTG	graphitblau/kreide	-TG		
(1)	991 555 993 42	GRG	espresso/cognac	-BY	1	PR:9VK,625
	991 555 993 42		Türverkleidung (Leder)	links		
	991 555 993 42	A11	schwarz	-AZ		
	991 555 993 42	OA1	achatgrau	-FZ		
	991 555 993 42	OH7	graphitblau	-HZ		
	991 555 993 42	OK6	sattelbraun	-SZ		
	991 555 993 42	7J0	luxorbeige	-UZ		
	991 555 993 42	OG6	bordeauxrot	-LZ		
	991 555 993 42	6J0	espresso	-NE		
	991 555 993 42	JHB	schwarz/dunkelsilber	-TD		
(1)	991 555 993 42		Türverkleidung (Leder)	links	1	PR:9VK,625
			bicolor			
	991 555 993 42	DTO	schwarz/luxorbeige	-BT		
	991 555 993 42	GUG	schwarz/bordeauxrot	-BM		
	991 555 993 42	GUH	schwarz/kreide	-BW		
	991 555 993 42	GTG	graphitblau/kreide	-TG		
	991 555 993 42	GRG	espresso/cognac	-BY		
	991 555 994 42		Türverkleidung (Leder)	rechts		
	991 555 994 42	A11	schwarz	-AZ		
	991 555 994 42	OA1	achatgrau	-FZ		
(1)	991 555 994 42	OH7	graphitblau	-HZ	1	PR:9VK,625
	991 555 994 42	OK6	sattelbraun	-SZ		
	991 555 994 42	7J0	luxorbeige	-UZ		
	991 555 994 42	OG6	bordeauxrot	-LZ		
	991 555 994 42	6J0	espresso	-NE		
	991 555 994 42	JHB	schwarz/dunkelsilber	-TD		
	991 555 994 42		Türverkleidung (Leder)	rechts		
			bicolor			
	991 555 994 42	DTO	schwarz/luxorbeige	-BT		
	991 555 994 42	GUG	schwarz/bordeauxrot	-BM		
(1)	991 555 993 43	GRG	espresso/cognac	-BY	1	PR:9VL,625
	991 555 993 43		Türverkleidung (Leder)	links		
	991 555 993 43	A11	schwarz	-AZ		
	991 555 993 43	OA1	achatgrau	-FZ		
	991 555 993 43	OH7	graphitblau	-HZ		
	991 555 993 43	OK6	sattelbraun	-SZ		
	991 555 993 43	7J0	luxorbeige	-UZ		
	991 555 993 43	OG6	bordeauxrot	-LZ		
	991 555 993 43	6J0	espresso	-NE		

Modell: 982-17

Laufzeit: 2017>>

Pos	Teilenummer	Benennung	Bemerkung	St	Modellangabe
(1)	991 555 993 43 JHB	schwarz/dunkelsilber	-TD		
	991 555 993 43	Türverkleidung (Leder)	links	1	PR:9VL,625
		bicolor			
	991 555 993 43 DTO	schwarz/luxorbeige	-BT		
	991 555 993 43 GUG	schwarz/bordeauxrot	-BM		
	991 555 993 43 GUH	schwarz/kreide	-BW		
	991 555 993 43 GTG	graphitblau/kreide	-TG		
	991 555 993 43 GRG	espresso/cognac	-BY		
(1)	991 555 994 43	Türverkleidung (Leder)	rechts	1	PR:9VL,625
	991 555 994 43 A11	schwarz	-AZ		
	991 555 994 43 OA1	achatgrau	-FZ		
	991 555 994 43 OH7	graphitblau	-HZ		
	991 555 994 43 OK6	sattelbraun	-SZ		
	991 555 994 43 7J0	luxorbeige	-UZ		
	991 555 994 43 OG6	bordeauxrot	-LZ		
	991 555 994 43 6J0	espresso	-NE		
(1)	991 555 994 43 JHB	schwarz/dunkelsilber	-TD		
	991 555 994 43	Türverkleidung (Leder)	rechts	1	PR:9VL,625
		bicolor			
	991 555 994 43 DTO	schwarz/luxorbeige	-BT		
	991 555 994 43 GUG	schwarz/bordeauxrot	-BM		
	991 555 994 43 GUH	schwarz/kreide	-BW		
	991 555 994 43 GTG	graphitblau/kreide	-TG		
	991 555 994 43 GRG	espresso/cognac	-BY		
(1)	991 555 993 44	Türverkleidung (Leder)	links	1	PR:9VJ,625
	991 555 993 44 A11	schwarz	-AZ		
	991 555 993 44 OA1	achatgrau	-FZ		
	991 555 993 44 OH7	graphitblau	-HZ		
	991 555 993 44 OK6	sattelbraun	-SZ		
	991 555 993 44 7J0	luxorbeige	-UZ		
	991 555 993 44 OG6	bordeauxrot	-LZ		
	991 555 993 44 6J0	espresso	-NE		
(1)	991 555 993 44 JHB	schwarz/dunkelsilber	-TD		
	991 555 993 44	Türverkleidung (Leder)	links	1	PR:9VJ,625
		bicolor			
	991 555 993 44 DTO	schwarz/luxorbeige	-BT		
	991 555 993 44 GUG	schwarz/bordeauxrot	-BM		
	991 555 993 44 GUH	schwarz/kreide	-BW		
	991 555 993 44 GTG	graphitblau/kreide	-TG		
	991 555 993 44 GRG	espresso/cognac	-BY		
(1)	991 555 994 44	Türverkleidung (Leder)	rechts	1	PR:9VJ,625
	991 555 994 44 A11	schwarz	-AZ		
	991 555 994 44 OA1	achatgrau	-FZ		
	991 555 994 44 OH7	graphitblau	-HZ		
	991 555 994 44 OK6	sattelbraun	-SZ		
	991 555 994 44 7J0	luxorbeige	-UZ		
	991 555 994 44 OG6	bordeauxrot	-LZ		
	991 555 994 44 6J0	espresso	-NE		
(1)	991 555 994 44 JHB	schwarz/dunkelsilber	-TD		
	991 555 994 44	Türverkleidung (Leder)	rechts	1	PR:9VJ,625
		bicolor			
	991 555 994 44 DTO	schwarz/luxorbeige	-BT		
	991 555 994 44 GUG	schwarz/bordeauxrot	-BM		
	991 555 994 44 GUH	schwarz/kreide	-BW		
	991 555 994 44 GTG	graphitblau/kreide	-TG		
	991 555 994 44 GRG	espresso/cognac	-BY		
(1)	991 555 993 45	Türverkleidung (Leder)	links Lllkg	1	PR:9VK,537, 625,098
	991 555 993 45 A11	schwarz	-AZ		
	991 555 993 45 OA1	achatgrau	-FZ		
	991 555 993 45 OH7	graphitblau	-HZ		
	991 555 993 45 OK6	sattelbraun	-SZ		
	991 555 993 45 7J0	luxorbeige	-UZ		

Modell: 982-17

Laufzeit: 2017>>

Pos	Teilenummer	Benennung	Bemerkung	St	Modellangabe
(1)	991 555 993 45 OG6	bordeauxrot	-LZ	1	PR:9VK,537, 625,098
	991 555 993 45 6J0	espresso	-NE		
	991 555 993 45 JHB	schwarz/dunkelsilber	-TD		
	991 555 993 45	Türverkleidung (Leder)	links Llkg		
		bicolor			
	991 555 993 45 DTO	schwarz/luxorbeige	-BT		
	991 555 993 45 GUG	schwarz/bordeauxrot	-BM		
	991 555 993 45 GUH	schwarz/kreide	-BW		
	991 555 993 45 GTG	graphitblau/kreide	-TG		
	991 555 993 45 GRG	espresso/cognac	-BY		
(1)	991 555 994 45	Türverkleidung (Leder)	rechts Rlkg	1	PR:9VK,538, 625,099
	991 555 994 45 A11	schwarz	-AZ		
	991 555 994 45 OA1	achatgrau	-FZ		
	991 555 994 45 OH7	graphitblau	-HZ		
	991 555 994 45 OK6	sattelbraun	-SZ		
	991 555 994 45 7J0	luxorbeige	-UZ		
	991 555 994 45 OG6	bordeauxrot	-LZ		
	991 555 994 45 6J0	espresso	-NE		
	991 555 994 45 JHB	schwarz/dunkelsilber	-TD		
	991 555 994 45	Türverkleidung (Leder)	rechts Rlkg		
(1)	991 555 994 45 DTO	schwarz/luxorbeige	-BT	1	PR:9VL,537, 625,098
	991 555 994 45 GUG	schwarz/bordeauxrot	-BM		
	991 555 994 45 GUH	schwarz/kreide	-BW		
	991 555 994 45 GTG	graphitblau/kreide	-TG		
	991 555 994 45 GRG	espresso/cognac	-BY		
	991 555 993 46	Türverkleidung (Leder)	links Llkg		
		bicolor			
	991 555 993 46 A11	schwarz	-AZ		
	991 555 993 46 OA1	achatgrau	-FZ		
	991 555 993 46 OH7	graphitblau	-HZ		
(1)	991 555 993 46 OK6	sattelbraun	-SZ	1	PR:9VL,537, 625,098
	991 555 993 46 7J0	luxorbeige	-UZ		
	991 555 993 46 OG6	bordeauxrot	-LZ		
	991 555 993 46 6J0	espresso	-NE		
	991 555 993 46 JHB	schwarz/dunkelsilber	-TD		
	991 555 993 46	Türverkleidung (Leder)	links Llkg		
		bicolor			
	991 555 993 46 DTO	schwarz/luxorbeige	-BT		
	991 555 993 46 GUG	schwarz/bordeauxrot	-BM		
	991 555 993 46 GUH	schwarz/kreide	-BW		
(1)	991 555 993 46 GTG	graphitblau/kreide	-TG	1	PR:9VL,538, 625,099
	991 555 993 46 GRG	espresso/cognac	-BY		
	991 555 994 46	Türverkleidung (Leder)	rechts Rlkg		
		bicolor			
	991 555 994 46 A11	schwarz	-AZ		
	991 555 994 46 OA1	achatgrau	-FZ		
	991 555 994 46 OH7	graphitblau	-HZ		
	991 555 994 46 OK6	sattelbraun	-SZ		
	991 555 994 46 7J0	luxorbeige	-UZ		
	991 555 994 46 OG6	bordeauxrot	-LZ		
(1)	991 555 994 46 6J0	espresso	-NE	1	PR:9VL,538, 625,099
	991 555 994 46 JHB	schwarz/dunkelsilber	-TD		
	991 555 994 46	Türverkleidung (Leder)	rechts Rlkg		
		bicolor			
	991 555 994 46 DTO	schwarz/luxorbeige	-BT		
	991 555 994 46 GUG	schwarz/bordeauxrot	-BM		
	991 555 994 46 GUH	schwarz/kreide	-BW		

Modell: 982-17

Laufzeit: 2017>>

Pos	Teilenummer	Benennung	Bemerkung	St	Modellangabe			
(1)	991 555 994 46 GTG	graphitblau/kreide	-TG	1	PR:9VJ,537, 625,098			
	991 555 994 46 GRG	espresso/cognac	-BY					
	991 555 993 47	Türverkleidung (Leder)	links Llkg					
	991 555 993 47 A11	schwarz	-AZ					
	991 555 993 47 OA1	achatgrau	-FZ					
	991 555 993 47 OH7	graphitblau	-HZ					
	991 555 993 47 OK6	sattelbraun	-SZ					
	991 555 993 47 7J0	luxorbeige	-UZ					
	991 555 993 47 OG6	bordeauxrot	-LZ					
	991 555 993 47 6J0	espresso	-NE					
(1)	991 555 993 47 JHB	schwarz/dunkelsilber	-TD	1	PR:9VJ,537, 625,098			
	991 555 993 47	Türverkleidung (Leder)	links Llkg					
		bicolor						
	991 555 993 47 DTO	schwarz/luxorbeige	-BT					
	991 555 993 47 GUG	schwarz/bordeauxrot	-BM					
	991 555 993 47 GUH	schwarz/kreide	-BW					
	991 555 993 47 GTG	graphitblau/kreide	-TG					
	991 555 993 47 GRG	espresso/cognac	-BY					
	(1)	991 555 994 47	Türverkleidung (Leder)			rechts Rlkg	1	PR:9VJ,538, 625,099
		991 555 994 47 A11	schwarz			-AZ		
991 555 994 47 OA1		achatgrau	-FZ					
991 555 994 47 OH7		graphitblau	-HZ					
991 555 994 47 OK6		sattelbraun	-SZ					
991 555 994 47 7J0		luxorbeige	-UZ					
991 555 994 47 OG6		bordeauxrot	-LZ					
991 555 994 47 6J0		espresso	-NE					
991 555 994 47 JHB		schwarz/dunkelsilber	-TD					
(1)		991 555 994 47	Türverkleidung (Leder)	rechts Rlkg	1	PR:9VJ,538, 625,099		
	991 555 994 47 DTO	schwarz/luxorbeige	-BT					
	991 555 994 47 GUG	schwarz/bordeauxrot	-BM					
	991 555 994 47 GUH	schwarz/kreide	-BW					
	991 555 994 47 GTG	graphitblau/kreide	-TG					
	991 555 994 47 GRG	espresso/cognac	-BY					
	(1)	991 555 203 44	Türverkleidung (Alcantara)	links			1	PR:9VK,625 975
		991 555 203 44 DSP	schwarz	-GW,GY				
	(1)	991 555 203 44 DSN	schwarz/karminrot	-GQ			1	PR:9VK,625 975
		991 555 204 44	Türverkleidung (Alcantara)	rechts				
2	991 555 204 44 DSP	schwarz	-GW,GY	4				
	991 555 204 44 DSN	schwarz/karminrot	-GQ					
3	999 507 533 02	Steckklammer 8,0 X 10,0 /2,5		1				
	991 555 521 01	Innenbetätigung	links					
(3)	991 555 521 01 V08	galvanosilber		1				
	991 555 522 01	Innenbetätigung	rechts					
4	991 555 522 01 V08	galvanosilber		1				
	991 555 533 00	Zuziehgriff Leder	links					
4	991 555 533 00 A11	schwarz	-AZ	1				
	991 555 533 00 OA1	achatgrau	-FZ					
	991 555 533 00 OK6	sattelbraun	-SZ					
	991 555 533 00 7J0	luxorbeige	-UZ,BT					
	991 555 533 00 OG6	bordeauxrot	-LZ,BM					
	991 555 533 00 OH7	graphitblau	-HZ					
	991 555 533 00 6J0	espresso	-NE					
	991 555 533 00 7F0	cognac	-BY					
	991 555 533 00 OL8	kreide	-BW,TG					

Modell: 982-17

Laufzeit: 2017>>

Pos	Teilenummer	Benennung	Bemerkung	St	Modellangabe	
(4)	991 555 533 00 JHB	schwarz/dunkelsilber	-TD	1		
	991 555 534 00	Zuziehgriff (Leder)	rechts			
	991 555 534 00 A11	schwarz	-AZ			
	991 555 534 00 OA1	achatgrau	-FZ			
	991 555 534 00 OK6	sattelbraun	-SZ			
	991 555 534 00 7J0	luxorbeige	-UZ, BT			
	991 555 534 00 OG6	bordeauxrot	-LZ, BM			
	991 555 534 00 OH7	graphitblau	-HZ			
	991 555 534 00 6J0	espresso	-NE			
	991 555 534 00 7F0	cognac	-BY			
	991 555 534 00 OL8	kreide	-BW, TG			
5	991 555 534 00 JHB	schwarz/dunkelsilber	-TD	9		
	999 919 262 01	Linsenschraube 4,0 X 16,0				
6	970 632 135 00	Türwarnleuchte		2	PR: 9VL	
7	7PP 945 699	Schriftzug		2		
		Bose				
8	991 555 723 02	Aufnahmerahmen		1		
		Schalter				
9	991 555 723 02 1E0	schwarz		1		
	991 555 721 02	Abdeckung	links vorn			
	991 555 721 02 5Q0	schwarz	-AZ, BM, BT, BW, TD			
	991 555 721 02 OA6	achatgrau	-FZ			
	991 555 721 02 OL7	sattelbraun	-SZ			
	991 555 721 02 6W0	luxorbeige	-UZ			
	991 555 721 02 OG6	bordeauxrot	-LZ			
	991 555 721 02 OH7	graphitblau	-HZ, TG			
	991 555 721 02 3T0	espresso	-NE, BY			
	(9)	991 555 721 02 5Q0	schwarz		-AZ, BM, BT, BW, TD	1
991 555 722 02 OA6		achatgrau	-FZ			
991 555 722 02 OL7		sattelbraun	-SZ			
991 555 722 02 6W0		luxorbeige	-UZ			
991 555 722 02 OG6		bordeauxrot	-LZ			
991 555 722 02 OH7		graphitblau	-HZ, TG			
991 555 722 02 3T0		espresso	-NE, BY			
10		7PP 837 247	Abdeckblende	links	1	
			Innenbetätigung			
(10)		7PP 837 247 1E0	schwarz		1	
	7PP 837 248	Abdeckblende	rechts			
11	7PP 837 248 1E0	schwarz		1		
	991 555 683 01	Abdeckung für Airbag	links			
(11)	991 555 683 01 5Q0	schwarz	-AZ, BT, BM, BW, TD	1		
	991 555 683 01 OA6	achatgrau	-FZ			
	991 555 683 01 OL7	sattelbraun	-SZ			
	991 555 683 01 6W0	luxorbeige	-UZ			
	991 555 683 01 OG6	bordeauxrot	-LZ			
	991 555 683 01 OH7	graphitblau	-HZ, TG			
	991 555 683 01 3T0	espresso	-NE, BY			
	991 555 684 01	Abdeckung für Airbag	rechts			
		991 555 684 01 5Q0	schwarz		-AZ, BT, BM, BW, TD	
	991 555 684 01 OA6	achatgrau	-FZ			
991 555 684 01 OL7	sattelbraun	-SZ				
991 555 684 01 6W0	luxorbeige	-UZ				
991 555 684 01 OG6	bordeauxrot	-LZ				
991 555 684 01 OH7	graphitblau	-HZ, TG				

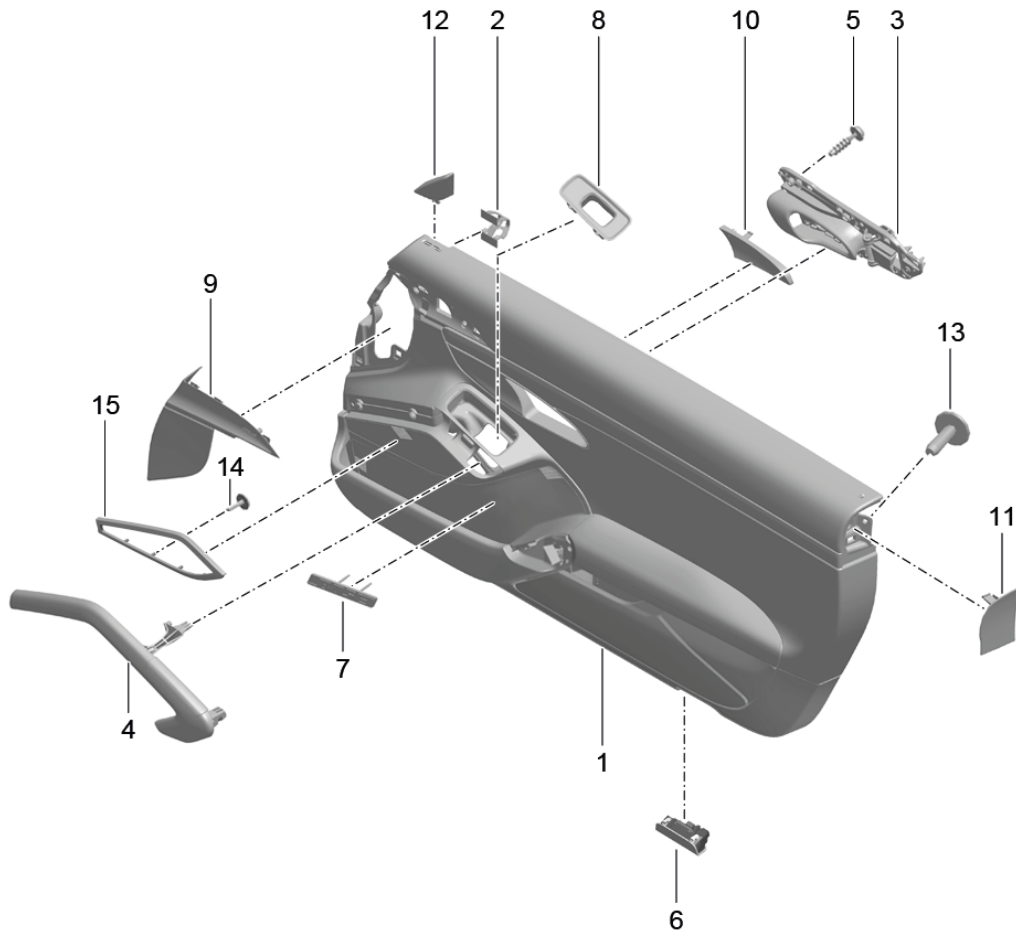
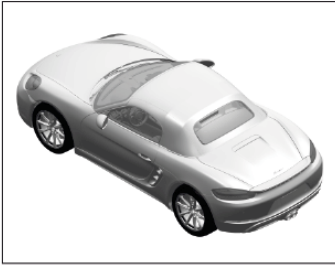
Modell: 982-17

Laufzeit: 2017>>

Pos	Teilenummer	Benennung	Bemerkung	St	Modellangabe
12	991 555 684 01 3T0 991 555 741 00	espresso Abdeckblende Fensterrahmen	-NE, BY links	1	
(12)	991 555 741 00 1E0 991 555 742 00	schwarz Abdeckblende Fensterrahmen	rechts	1	
13	991 555 742 00 1E0 999 073 322 02	schwarz Linsenschraube M 6 X 20		8	
14	999 919 203 07	Linsenschraube M 3 X 10		10	
15	991 555 581 00	Zierrahmen Lautsprecherblende	links	1	PR:9VJ
(15)	991 555 581 00 V08 991 555 582 00	galvanosilber Zierrahmen Lautsprecherblende	rechts	1	PR:9VJ
	991 555 582 00 V08	galvanosilber			

Modell: 982-17

Laufzeit: 2017>>



Modell: 982-17

Laufzeit: 2017>>

Pos	Teilenummer	Benennung	Bemerkung	St	Modellangabe
		Türverkleidung Anbauteile Zierleiste aluminium-gebürstet			PR:981,XWD
(1)	991 555 993 24	Türverkleidung (Leder)	links	1	PR:9VK,-625
	991 555 993 24 A11	schwarz	-AZ		
	991 555 993 24 OA1	achatgrau	-FZ		
	991 555 993 24 OH7	graphitblau	-HZ		
	991 555 993 24 OK6	sattelbraun	-SZ		
	991 555 993 24 7J0	luxorbeige	-UZ		
	991 555 993 24 OG6	bordeauxrot	-LZ		
	991 555 993 24 6J0	espresso	-NE		
	991 555 993 24 JHB	schwarz/dunkelsilber	-TD		
(1)	991 555 993 24	Türverkleidung (Leder)	links	1	PR:9VK,-625
		bicolor			
	991 555 993 24 DTO	schwarz/luxorbeige	-BT		
	991 555 993 24 GUG	schwarz/bordeauxrot	-BM		
	991 555 993 24 GUH	schwarz/kreide	-BW		
	991 555 993 24 GTG	graphitblau/kreide	-TG		
	991 555 993 24 GRG	espresso/cognac	-BY		
(1)	991 555 994 24	Türverkleidung (Leder)	rechts	1	PR:9VK,-625
	991 555 994 24 A11	schwarz	-AZ		
	991 555 994 24 OA1	achatgrau	-FZ		
	991 555 994 24 OH7	graphitblau	-HZ		
	991 555 994 24 OK6	sattelbraun	-SZ		
	991 555 994 24 7J0	luxorbeige	-UZ		
	991 555 994 24 OG6	bordeauxrot	-LZ		
	991 555 994 24 6J0	espresso	-NE		
	991 555 994 24 JHB	schwarz/dunkelsilber	-TD		
(1)	991 555 994 24	Türverkleidung (Leder)	rechts	1	PR:9VK,-625
		bicolor			
	991 555 994 24 DTO	schwarz/luxorbeige	-BT		
	991 555 994 24 GUG	schwarz/bordeauxrot	-BM		
	991 555 994 24 GUH	schwarz/kreide	-BW		
	991 555 994 24 GTG	graphitblau/kreide	-TG		
	991 555 994 24 GRG	espresso/cognac	-BY		
(1)	991 555 993 25	Türverkleidung Leder	links	1	PR:9VL,-625
	991 555 993 25 A11	schwarz	-AZ		
	991 555 993 25 OA1	achatgrau	-FZ		
	991 555 993 25 OH7	graphitblau	-HZ		
	991 555 993 25 OK6	sattelbraun	-SZ		
	991 555 993 25 7J0	luxorbeige	-UZ		
	991 555 993 25 OG6	bordeauxrot	-LZ		
	991 555 993 25 6J0	espresso	-NE		
	991 555 993 25 JHB	schwarz/dunkelsilber	-TD		
(1)	991 555 993 25	Türverkleidung Leder	links	1	PR:9VL,-625
		bicolor			
	991 555 993 25 DTO	schwarz/luxorbeige	-BT		
	991 555 993 25 GUG	schwarz/bordeauxrot	-BM		
	991 555 993 25 GUH	schwarz/kreide	-BW		
	991 555 993 25 GTG	graphitblau/kreide	-TG		
	991 555 993 25 GRG	espresso/cognac	-BY		
(1)	991 555 994 25	Türverkleidung Leder	rechts	1	PR:9VL,-625
		bicolor			
	991 555 994 25 A11	schwarz	-AZ		
	991 555 994 25 OA1	achatgrau	-FZ		
	991 555 994 25 OH7	graphitblau	-HZ		
	991 555 994 25 OK6	sattelbraun	-SZ		
	991 555 994 25 7J0	luxorbeige	-UZ		
	991 555 994 25 OG6	bordeauxrot	-LZ		
	991 555 994 25 6J0	espresso	-NE		

Modell: 982-17

Laufzeit: 2017>>

Pos	Teilenummer	Benennung	Bemerkung	St	Modellangabe
(1)	991 555 994 25 JHB 991 555 994 25	schwarz/dunkelsilber Türverkleidung Leder bicolor	-TD rechts	1	PR:9VL,-625
	991 555 994 25 DTO	schwarz/luxorbeige	-BT		
	991 555 994 25 GUG	schwarz/bordeauxrot	-BM		
	991 555 994 25 GUH	schwarz/kreide	-BW		
	991 555 994 25 GTG	graphitblau/kreide	-TG		
	991 555 994 25 GRG	espresso/cognac	-BY		
(1)	991 555 993 26 991 555 993 26 A11 991 555 993 26 OA1 991 555 993 26 OH7 991 555 993 26 OK6 991 555 993 26 7J0 991 555 993 26 OG6 991 555 993 26 6J0	Türverkleidung (Leder) schwarz achatgrau graphitblau sattelbraun luxorbeige bordeauxrot espresso	links -AZ -FZ -HZ -SZ -UZ -LZ -NE	1	PR:9VJ,-625
(1)	991 555 993 26 JHB 991 555 993 26	schwarz/dunkelsilber Türverkleidung (Leder) bicolor	-TD links	1	PR:9VJ,-625
	991 555 993 26 DTO	schwarz/luxorbeige	-BT		
	991 555 993 26 GUG	schwarz/bordeauxrot	-BM		
	991 555 993 26 GUH	schwarz/kreide	-BW		
	991 555 993 26 GTG	graphitblau/kreide	-TG		
	991 555 993 26 GRG	espresso/cognac	-BY		
(1)	991 555 994 26 991 555 994 26 A11 991 555 994 26 OA1 991 555 994 26 OH7 991 555 994 26 OK6 991 555 994 26 7J0 991 555 994 26 OG6 991 555 994 26 6J0	Türverkleidung (Leder) schwarz achatgrau graphitblau sattelbraun luxorbeige bordeauxrot espresso	rechts -AZ -FZ -HZ -SZ -UZ -LZ -NE	1	PR:9VJ,-625
(1)	991 555 994 26 JHB 991 555 994 26	schwarz/dunkelsilber Türverkleidung (Leder) bicolor	-TD rechts	1	PR:9VJ,-625
	991 555 994 26 DTO	schwarz/luxorbeige	-BT		
	991 555 994 26 GUG	schwarz/bordeauxrot	-BM		
	991 555 994 26 GUH	schwarz/kreide	-BW		
	991 555 994 26 GTG	graphitblau/kreide	-TG		
	991 555 994 26 GRG	espresso/cognac	-BY		
(1)	991 555 993 27 991 555 993 27 A11 991 555 993 27 OA1 991 555 993 27 OH7 991 555 993 27 OK6 991 555 993 27 7J0 991 555 993 27 OG6 991 555 993 27 6J0	Türverkleidung (Leder) schwarz achatgrau graphitblau sattelbraun luxorbeige bordeauxrot espresso	links -AZ -FZ -HZ -SZ -UZ -LZ -NE	1	PR:9VK,537, -625,098
(1)	991 555 993 27 JHB 991 555 993 27	schwarz/dunkelsilber Türverkleidung (Leder) bicolor	-TD links Llkg	1	PR:9VK,537, -625,098
	991 555 993 27 DTO	schwarz/luxorbeige	-BT		
	991 555 993 27 GUG	schwarz/bordeauxrot	-BM		
	991 555 993 27 GUH	schwarz/kreide	-BW		
	991 555 993 27 GTG	graphitblau/kreide	-TG		
	991 555 993 27 GRG	espresso/cognac	-BY		
(1)	991 555 994 27 991 555 994 27 A11 991 555 994 27 OA1	Türverkleidung (Leder) schwarz achatgrau	rechts -AZ -FZ	1	PR:9VK,538, -625,099

Modell: 982-17

Laufzeit: 2017>>

Pos	Teilenummer	Benennung	Bemerkung	St	Modellangabe
	991 555 994 27 OH7	graphitblau	-HZ		
	991 555 994 27 OK6	sattelbraun	-SZ		
	991 555 994 27 7J0	luxorbeige	-UZ		
	991 555 994 27 OG6	bordeauxrot	-LZ		
	991 555 994 27 6J0	espresso	-NE		
	991 555 994 27 JHB	schwarz/dunkelsilber	-TD		
(1)	991 555 994 27	Türverkleidung (Leder)	rechts Rlkg	1	PR:9VK,538, -625,099
		bicolor			
	991 555 994 27 DTO	schwarz/luxorbeige	-BT		
	991 555 994 27 GUG	schwarz/bordeauxrot	-BM		
	991 555 994 27 GUH	schwarz/kreide	-BW		
	991 555 994 27 GTG	graphitblau/kreide	-TG		
	991 555 994 27 GRG	espresso/cognac	-BY		
(1)	991 555 993 28	Türverkleidung (Leder)	links Llkg	1	PR:9VL,537, -625,098
	991 555 993 28 A11	schwarz	-AZ		
	991 555 993 28 OA1	achatgrau	-FZ		
	991 555 993 28 OH7	graphitblau	-HZ		
	991 555 993 28 OK6	sattelbraun	-SZ		
	991 555 993 28 7J0	luxorbeige	-UZ		
	991 555 993 28 OG6	bordeauxrot	-LZ		
	991 555 993 28 6J0	espresso	-NE		
	991 555 993 28 JHB	schwarz/dunkelsilber	-TD		
(1)	991 555 993 28	Türverkleidung (Leder)	links Llkg	1	PR:9VL,537, -625,098
		bicolor			
	991 555 993 28 DTO	schwarz/luxorbeige	-BT		
	991 555 993 28 GUG	schwarz/bordeauxrot	-BM		
	991 555 993 28 GUH	schwarz/kreide	-BW		
	991 555 993 28 GTG	graphitblau/kreide	-TG		
	991 555 993 28 GRG	espresso/cognac	-BY		
(1)	991 555 994 28	Türverkleidung (Leder)	rechts Rlkg	1	PR:9VL,538, -625,099
	991 555 994 28 A11	schwarz	-AZ		
	991 555 994 28 OA1	achatgrau	-FZ		
	991 555 994 28 OH7	graphitblau	-HZ		
	991 555 994 28 OK6	sattelbraun	-SZ		
	991 555 994 28 7J0	luxorbeige	-UZ		
	991 555 994 28 OG6	bordeauxrot	-LZ		
	991 555 994 28 6J0	espresso	-NE		
	991 555 994 28 JHB	schwarz/dunkelsilber	-TD		
(1)	991 555 994 28	Türverkleidung (Leder)	rechts Rlkg	1	PR:9VL,538, -625,099
		bicolor			
	991 555 994 28 DTO	schwarz/luxorbeige	-BT		
	991 555 994 28 GUG	schwarz/bordeauxrot	-BM		
	991 555 994 28 GUH	schwarz/kreide	-BW		
	991 555 994 28 GTG	graphitblau/kreide	-TG		
	991 555 994 28 GRG	espresso/cognac	-BY		
(1)	991 555 993 29	Türverkleidung (Leder)	links Llkg	1	PR:9VJ,537, -625,098
	991 555 993 29 A11	schwarz	-AZ		
	991 555 993 29 OA1	achatgrau	-FZ		
	991 555 993 29 OH7	graphitblau	-HZ		
	991 555 993 29 OK6	sattelbraun	-SZ		
	991 555 993 29 7J0	luxorbeige	-UZ		
	991 555 993 29 OG6	bordeauxrot	-LZ		
	991 555 993 29 6J0	espresso	-NE		
	991 555 993 29 JHB	schwarz/dunkelsilber	-TD		
(1)	991 555 993 29	Türverkleidung (Leder)	links Llkg	1	PR:9VJ,537, -625,098
		bicolor			

Modell: 982-17

Laufzeit: 2017>>

Pos	Teilenummer	Benennung	Bemerkung	St	Modellangabe	
(1)	991 555 993 29	DTO	schwarz/luxorbeige	-BT	1	PR:9VJ,538, -625,099
	991 555 993 29	GUG	schwarz/bordeauxrot	-BM		
	991 555 993 29	GUH	schwarz/kreide	-BW		
	991 555 993 29	GTG	graphitblau/kreide	-TG		
	991 555 993 29	GRG	espresso/cognac	-BY		
	991 555 994 29		Türverkleidung (Leder)	rechts Rlkg		
	991 555 994 29	A11	schwarz	-AZ		
	991 555 994 29	OA1	achatgrau	-FZ		
	991 555 994 29	OH7	graphitblau	-HZ		
	991 555 994 29	OK6	sattelbraun	-SZ		
(1)	991 555 994 29	7J0	luxorbeige	-UZ	1	PR:9VJ,538, -625,099
	991 555 994 29	OG6	bordeauxrot	-LZ		
	991 555 994 29	6J0	espresso	-NE		
	991 555 994 29	JHB	schwarz/dunkelsilber	-TD		
	991 555 994 29		Türverkleidung (Leder)	rechts Rlkg		
	991 555 994 29		bicolor			
	991 555 994 29	DTO	schwarz/luxorbeige	-BT		
	991 555 994 29	GUG	schwarz/bordeauxrot	-BM		
	991 555 994 29	GUH	schwarz/kreide	-BW		
	991 555 994 29	GTG	graphitblau/kreide	-TG		
(1)	991 555 993 54	GRG	espresso/cognac	-BY	1	PR:9VK,625
	991 555 993 54		Türverkleidung (Leder)	links		
	991 555 993 54	A11	schwarz	-AZ		
	991 555 993 54	OA1	achatgrau	-FZ		
	991 555 993 54	OH7	graphitblau	-HZ		
	991 555 993 54	OK6	sattelbraun	-SZ		
	991 555 993 54	7J0	luxorbeige	-UZ		
	991 555 993 54	OG6	bordeauxrot	-LZ		
	991 555 993 54	6J0	espresso	-NE		
	991 555 993 54	JHB	schwarz/dunkelsilber	-TD		
(1)	991 555 993 54		Türverkleidung (Leder)	links	1	PR:9VK,625
	991 555 993 54		bicolor			
	991 555 993 54	DTO	schwarz/luxorbeige	-BT		
	991 555 993 54	GUG	schwarz/bordeauxrot	-BM		
	991 555 993 54	GUH	schwarz/kreide	-BW		
	991 555 993 54	GTG	graphitblau/kreide	-TG		
	991 555 993 54	GRG	espresso/cognac	-BY		
	991 555 994 54		Türverkleidung (Leder)	rechts		
	991 555 994 54	A11	schwarz	-AZ		
	991 555 994 54	OA1	achatgrau	-FZ		
(1)	991 555 994 54	OH7	graphitblau	-HZ	1	PR:9VK,625
	991 555 994 54	OK6	sattelbraun	-SZ		
	991 555 994 54	7J0	luxorbeige	-UZ		
	991 555 994 54	OG6	bordeauxrot	-LZ		
	991 555 994 54	6J0	espresso	-NE		
	991 555 994 54	JHB	schwarz/dunkelsilber	-TD		
	991 555 994 54		Türverkleidung (Leder)	rechts		
	991 555 994 54		bicolor			
	991 555 994 54	DTO	schwarz/luxorbeige	-BT		
	991 555 994 54	GUG	schwarz/bordeauxrot	-BM		
(1)	991 555 993 55	GRG	espresso/cognac	-BY	1	PR:9VL,625
	991 555 993 55		Türverkleidung (Leder)	links		
	991 555 993 55	A11	schwarz	-AZ		
	991 555 993 55	OA1	achatgrau	-FZ		
	991 555 993 55	OH7	graphitblau	-HZ		
	991 555 993 55	OK6	sattelbraun	-SZ		
	991 555 993 55	7J0	luxorbeige	-UZ		
	991 555 993 55	OG6	bordeauxrot	-LZ		
	991 555 993 55	6J0	espresso	-NE		

Modell: 982-17

Laufzeit: 2017>>

Pos	Teilenummer	Benennung	Bemerkung	St	Modellangabe
(1)	991 555 993 55 JHB	schwarz/dunkelsilber	-TD		
	991 555 993 55	Türverkleidung (Leder)	links	1	PR:9VL,625
		bicolor			
	991 555 993 55 DTO	schwarz/luxorbeige	-BT		
	991 555 993 55 GUG	schwarz/bordeauxrot	-BM		
	991 555 993 55 GUH	schwarz/kreide	-BW		
	991 555 993 55 GTG	graphitblau/kreide	-TG		
	991 555 993 55 GRG	espresso/cognac	-BY		
(1)	991 555 994 55	Türverkleidung (Leder)	rechts	1	PR:9VL,625
	991 555 994 55 A11	schwarz	-AZ		
	991 555 994 55 OA1	achatgrau	-FZ		
	991 555 994 55 OH7	graphitblau	-HZ		
	991 555 994 55 OK6	sattelbraun	-SZ		
	991 555 994 55 7J0	luxorbeige	-UZ		
	991 555 994 55 OG6	bordeauxrot	-LZ		
	991 555 994 55 6J0	espresso	-NE		
	991 555 994 55 JHB	schwarz/dunkelsilber	-TD		
(1)	991 555 994 55	Türverkleidung (Leder)	rechts	1	PR:9VL,625
		bicolor			
	991 555 994 55 DTO	schwarz/luxorbeige	-BT		
	991 555 994 55 GUG	schwarz/bordeauxrot	-BM		
	991 555 994 55 GUH	schwarz/kreide	-BW		
	991 555 994 55 GTG	graphitblau/kreide	-TG		
	991 555 994 55 GRG	espresso/cognac	-BY		
(1)	991 555 993 56	Türverkleidung (Leder)	links	1	PR:9VJ,625
	991 555 993 56 A11	schwarz	-AZ		
	991 555 993 56 OA1	achatgrau	-FZ		
	991 555 993 56 OH7	graphitblau	-HZ		
	991 555 993 56 OK6	sattelbraun	-SZ		
	991 555 993 56 7J0	luxorbeige	-UZ		
	991 555 993 56 OG6	bordeauxrot	-LZ		
	991 555 993 56 6J0	espresso	-NE		
	991 555 993 56 JHB	schwarz/dunkelsilber	-TD		
(1)	991 555 993 56	Türverkleidung (Leder)	links	1	PR:9VJ,625
		bicolor			
	991 555 993 56 DTO	schwarz/luxorbeige	-BT		
	991 555 993 56 GUG	schwarz/bordeauxrot	-BM		
	991 555 993 56 GUH	schwarz/kreide	-BW		
	991 555 993 56 GTG	graphitblau/kreide	-TG		
	991 555 993 56 GRG	espresso/cognac	-BY		
(1)	991 555 994 56	Türverkleidung (Leder)	rechts	1	PR:9VJ,625
	991 555 994 56 A11	schwarz	-AZ		
	991 555 994 56 OA1	achatgrau	-FZ		
	991 555 994 56 OH7	graphitblau	-HZ		
	991 555 994 56 OK6	sattelbraun	-SZ		
	991 555 994 56 7J0	luxorbeige	-UZ		
	991 555 994 56 OG6	bordeauxrot	-LZ		
	991 555 994 56 6J0	espresso	-NE		
	991 555 994 56 JHB	schwarz/dunkelsilber	-TD		
(1)	991 555 994 56	Türverkleidung (Leder)	rechts	1	PR:9VJ,625
		bicolor			
	991 555 994 56 DTO	schwarz/luxorbeige	-BT		
	991 555 994 56 GUG	schwarz/bordeauxrot	-BM		
	991 555 994 56 GUH	schwarz/kreide	-BW		
	991 555 994 56 GTG	graphitblau/kreide	-TG		
	991 555 994 56 GRG	espresso/cognac	-BY		
(1)	991 555 993 57	Türverkleidung (Leder)	links Lllkg	1	PR:9VK,537, 625,098
	991 555 993 57 A11	schwarz	-AZ		
	991 555 993 57 OA1	achatgrau	-FZ		
	991 555 993 57 OH7	graphitblau	-HZ		
	991 555 993 57 OK6	sattelbraun	-SZ		
	991 555 993 57 7J0	luxorbeige	-UZ		

Modell: 982-17

Laufzeit: 2017>>

Pos	Teilenummer	Benennung	Bemerkung	St	Modellangabe
(1)	991 555 993 57 OG6	bordeauxrot	-LZ	1	PR:9VK,537, 625,098
	991 555 993 57 6J0	espresso	-NE		
	991 555 993 57 JHB	schwarz/dunkelsilber	-TD		
	991 555 993 57	Türverkleidung (Leder)	links L1kg		
		bicolor			
	991 555 993 57 DTO	schwarz/luxorbeige	-BT		
	991 555 993 57 GUG	schwarz/bordeauxrot	-BM		
	991 555 993 57 GUH	schwarz/kreide	-BW		
	991 555 993 57 GTG	graphitblau/kreide	-TG		
	991 555 993 57 GRG	espresso/cognac	-BY		
(1)	991 555 994 57	Türverkleidung (Leder)	rechts R1kg	1	PR:9VK,538, 625,099
	991 555 994 57 A11	schwarz	-AZ		
	991 555 994 57 OA1	achatgrau	-FZ		
	991 555 994 57 OH7	graphitblau	-HZ		
	991 555 994 57 OK6	sattelbraun	-SZ		
	991 555 994 57 7J0	luxorbeige	-UZ		
	991 555 994 57 OG6	bordeauxrot	-LZ		
	991 555 994 57 6J0	espresso	-NE		
	991 555 994 57 JHB	schwarz/dunkelsilber	-TD		
	991 555 994 57	Türverkleidung (Leder)	rechts R1kg		
(1)	991 555 994 57 DTO	schwarz/luxorbeige	-BT	1	PR:9VK,538, 625,099
	991 555 994 57 GUG	schwarz/bordeauxrot	-BM		
	991 555 994 57 GUH	schwarz/kreide	-BW		
	991 555 994 57 GTG	graphitblau/kreide	-TG		
	991 555 994 57 GRG	espresso/cognac	-BY		
	991 555 993 58	Türverkleidung (Leder)	links L1kg		
		bicolor			
	991 555 993 58 A11	schwarz	-AZ		
	991 555 993 58 OA1	achatgrau	-FZ		
	991 555 993 58 OH7	graphitblau	-HZ		
(1)	991 555 993 58 OK6	sattelbraun	-SZ	1	PR:9VL,537, 625,098
	991 555 993 58 7J0	luxorbeige	-UZ		
	991 555 993 58 OG6	bordeauxrot	-LZ		
	991 555 993 58 6J0	espresso	-NE		
	991 555 993 58 JHB	schwarz/dunkelsilber	-TD		
	991 555 993 58	Türverkleidung (Leder)	links L1kg		
		bicolor			
	991 555 993 58 DTO	schwarz/luxorbeige	-BT		
	991 555 993 58 GUG	schwarz/bordeauxrot	-BM		
	991 555 993 58 GUH	schwarz/kreide	-BW		
(1)	991 555 993 58 GTG	graphitblau/kreide	-TG	1	PR:9VL,538, 625,099
	991 555 993 58 GRG	espresso/cognac	-BY		
	991 555 994 58	Türverkleidung (Leder)	rechts R1kg		
		bicolor			
	991 555 994 58 A11	schwarz	-AZ		
	991 555 994 58 OA1	achatgrau	-FZ		
	991 555 994 58 OH7	graphitblau	-HZ		
	991 555 994 58 OK6	sattelbraun	-SZ		
	991 555 994 58 7J0	luxorbeige	-UZ		
	991 555 994 58 OG6	bordeauxrot	-LZ		
(1)	991 555 994 58 6J0	espresso	-NE	1	PR:9VL,538, 625,099
	991 555 994 58 JHB	schwarz/dunkelsilber	-TD		
	991 555 994 58	Türverkleidung (Leder)	rechts R1kg		
		bicolor			
	991 555 994 58 DTO	schwarz/luxorbeige	-BT		
	991 555 994 58 GUG	schwarz/bordeauxrot	-BM		
	991 555 994 58 GUH	schwarz/kreide	-BW		

Modell: 982-17

Laufzeit: 2017>>

Pos	Teilenummer	Benennung	Bemerkung	St	Modellangabe			
(1)	991 555 994 58 GTG	graphitblau/kreide	-TG	1	PR:9VJ,537, 625,098			
	991 555 994 58 GRG	espresso/cognac	-BY					
	991 555 993 59	Türverkleidung (Leder)	links Llkg					
	991 555 993 59 A11	schwarz	-AZ					
	991 555 993 59 OA1	achatgrau	-FZ					
	991 555 993 59 OH7	graphitblau	-HZ					
	991 555 993 59 OK6	sattelbraun	-SZ					
	991 555 993 59 7J0	luxorbeige	-UZ					
	991 555 993 59 OG6	bordeauxrot	-LZ					
	991 555 993 59 6J0	espresso	-NE					
(1)	991 555 993 59 JHB	schwarz/dunkelsilber	-TD	1	PR:9VJ,537, 625,098			
	991 555 993 59	Türverkleidung (Leder)	links Llkg					
		bicolor						
	991 555 993 59 DTO	schwarz/luxorbeige	-BT					
	991 555 993 59 GUG	schwarz/bordeauxrot	-BM					
	991 555 993 59 GUH	schwarz/kreide	-BW					
	991 555 993 59 GTG	graphitblau/kreide	-TG					
	991 555 993 59 GRG	espresso/cognac	-BY					
	(1)	991 555 994 59	Türverkleidung (Leder)			rechts Rlkg	1	PR:9VJ,538, 625,099
		991 555 994 59 A11	schwarz			-AZ		
991 555 994 59 OA1		achatgrau	-FZ					
991 555 994 59 OH7		graphitblau	-HZ					
991 555 994 59 OK6		sattelbraun	-SZ					
991 555 994 59 7J0		luxorbeige	-UZ					
991 555 994 59 OG6		bordeauxrot	-LZ					
991 555 994 59 6J0		espresso	-NE					
991 555 994 59 JHB		schwarz/dunkelsilber	-TD					
(1)		991 555 994 59	Türverkleidung (Leder)	rechts Rlkg	1	PR:9VJ,538, 625,099		
		bicolor						
	991 555 994 59 DTO	schwarz/luxorbeige	-BT					
	991 555 994 59 GUG	schwarz/bordeauxrot	-BM					
	991 555 994 59 GUH	schwarz/kreide	-BW					
	991 555 994 59 GTG	graphitblau/kreide	-TG					
	991 555 994 59 GRG	espresso/cognac	-BY					
	2	999 507 533 02	Steckklammer 8,0 X 10,0 /2,5				4	
	3	991 555 521 01	Innenbetätigung	links			1	
	(3)	991 555 521 01 V08	galvanosilber					
991 555 522 01		Innenbetätigung	rechts	1				
4	991 555 522 01 V08	galvanosilber						
	991 555 533 00	Zuziehgriff Leder	links	1				
(4)	991 555 533 00 A11	schwarz	-AZ	1				
	991 555 533 00 OA1	achatgrau	-FZ					
	991 555 533 00 OK6	sattelbraun	-SZ					
	991 555 533 00 7J0	luxorbeige	-UZ,BT					
	991 555 533 00 OG6	bordeauxrot	-LZ,BM					
	991 555 533 00 OH7	graphitblau	-HZ					
	991 555 533 00 6J0	espresso	-NE					
	991 555 533 00 7F0	cognac	-BY					
	991 555 533 00 OL8	kreide	-BW,TG					
	991 555 533 00 JHB	schwarz/dunkelsilber	-TD					
	991 555 534 00	Zuziehgriff (Leder)	rechts					
	991 555 534 00 A11	schwarz	-AZ					
	991 555 534 00 OA1	achatgrau	-FZ					
	991 555 534 00 OK6	sattelbraun	-SZ					
	991 555 534 00 7J0	luxorbeige	-UZ,BT					
	991 555 534 00 OG6	bordeauxrot	-LZ,BM					
991 555 534 00 OH7	graphitblau	-HZ						

Modell: 982-17

Laufzeit: 2017>>

Pos	Teilenummer	Benennung	Bemerkung	St	Modellangabe
5	991 555 534 00 6J0	espresso	-NE	9	PR:9VL
	991 555 534 00 7F0	cognac	-BY		
	991 555 534 00 OL8	kreide	-BW, TG		
	991 555 534 00 JHB	schwarz/dunkelsilber	-TD		
	999 919 262 01	Linsenschraube 4,0 X 16,0			
6	970 632 135 00	Türwarnleuchte		2	
7	7PP 945 699	Schriftzug Bose		2	
	991 555 723 02	Aufnahmerahmen Schalter		1	
9	991 555 723 02 1E0	schwarz		1	
	991 555 721 02	Abdeckung	links vorn		
(9)	991 555 721 02 5Q0	schwarz	-AZ, BM, BT, BW, TD	1	
	991 555 721 02 OA6	achatgrau	-FZ		
	991 555 721 02 OL7	sattelbraun	-SZ		
	991 555 721 02 6W0	luxorbeige	-UZ		
	991 555 721 02 OG6	bordeauxrot	-LZ		
	991 555 721 02 OH7	graphitblau	-HZ, TG		
	991 555 721 02 3T0	espresso	-NE, BY		
	991 555 722 02	Abdeckung	rechts vorn		
	991 555 722 02 5Q0	schwarz	-AZ, BM, BT, BW, TD		
	991 555 722 02 OA6	achatgrau	-FZ		
	991 555 722 02 OL7	sattelbraun	-SZ		
10	991 555 722 02 6W0	luxorbeige	-UZ	1	
	991 555 722 02 OG6	bordeauxrot	-LZ		
	991 555 722 02 OH7	graphitblau	-HZ, TG		
	991 555 722 02 3T0	espresso	-NE, BY		
	7PP 837 247	Abdeckblende Innenbetätigung	links		
	7PP 837 247 1E0	schwarz			
	7PP 837 248	Abdeckblende Innenbetätigung	rechts		
11	7PP 837 248 1E0	schwarz		1	
	991 555 683 01	Abdeckung für Airbag	links		
(11)	991 555 683 01 5Q0	schwarz	-AZ, BT, BM, BW, TD	1	
	991 555 683 01 OA6	achatgrau	-FZ		
	991 555 683 01 OL7	sattelbraun	-SZ		
	991 555 683 01 6W0	luxorbeige	-UZ		
	991 555 683 01 OG6	bordeauxrot	-LZ		
	991 555 683 01 OH7	graphitblau	-HZ, TG		
	991 555 683 01 3T0	espresso	-NE, BY		
	991 555 684 01	Abdeckung für Airbag	rechts		
	991 555 684 01 5Q0	schwarz	-AZ, BT, BM, BW, TD		
	991 555 684 01 OA6	achatgrau	-FZ		
	991 555 684 01 OL7	sattelbraun	-SZ		
12	991 555 684 01 6W0	luxorbeige	-UZ	1	
	991 555 684 01 OG6	bordeauxrot	-LZ		
	991 555 684 01 OH7	graphitblau	-HZ, TG		
	991 555 684 01 3T0	espresso	-NE, BY		
	991 555 741 00	Abdeckblende Fensterrahmen	links		
	991 555 741 00 1E0	schwarz			
	991 555 742 00	Abdeckblende Fensterrahmen	rechts		
13	991 555 742 00 1E0	schwarz		8	
	999 073 322 02	Linsenschraube			

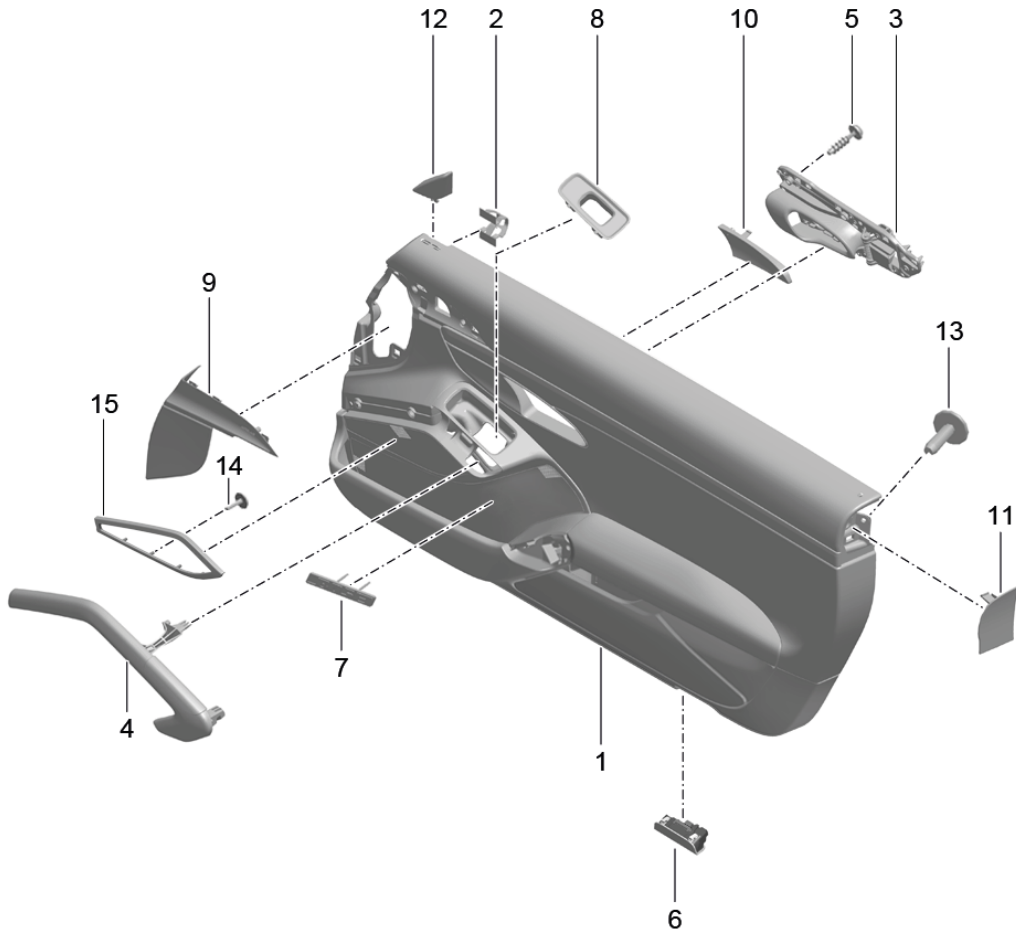
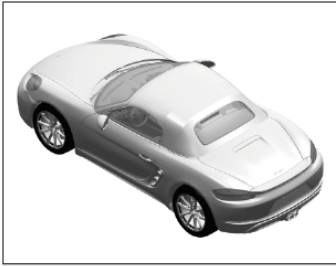
Modell: 982-17

Laufzeit: 2017>>

Pos	Teilenummer	Benennung	Bemerkung	St	Modellangabe
14	999 919 203 07	M 6 X 20 Linsenschraube		10	
15	991 555 581 00	M 3 X 10 Zierrahmen Lautsprecherblende	links	1	PR:9VJ
(15)	991 555 581 00 V08	galvanosilber			
	991 555 582 00	Zierrahmen Lautsprecherblende	rechts	1	PR:9VJ
	991 555 582 00 V08	galvanosilber			

Modell: 982-17

Laufzeit: 2017>>



Modell: 982-17

Laufzeit: 2017>>

Pos	Teilenummer	Benennung	Bemerkung	St	Modellangabe
-		Türverkleidung Leder Anbauteile Zierleiste Lackiert Bestellung mit anzugeben Fahrzeug-Ident-Nr. und Farbangabe erforderlich			PR:981,XWE
1	991 555 993 00	Türverkleidung (Leder)	links	1	PR:9VK,-625
	991 555 993 00 A11	schwarz	-AZ		
	991 555 993 00 OA1	schwarz/achatgrau	-FZ		
	991 555 993 00 OH7	graphitblau	-HZ		
	991 555 993 00 OK6	sattelbraun	-SZ		
	991 555 993 00 7J0	luxorbeige	-UZ		
	991 555 993 00 OG6	bordeauxrot	-LZ		
	991 555 993 00 6J0	schwarz/espresso	-NE		
	991 555 993 00 JHB	schwarz/dunkelsilber	-TD		
(1)	991 555 993 00	Türverkleidung (Leder) bicolor	links	1	PR:9VK,-625
	991 555 993 00 DTO	schwarz/luxorbeige	-BT		
	991 555 993 00 GUG	schwarz/bordeauxrot	-BM		
	991 555 993 00 GUH	schwarz/kreide	-BW		
	991 555 993 00 GTG	graphitblau/kreide	-TG		
	991 555 993 00 GRG	schwarz/espresso/cognac	-BY		
(1)	991 555 994 00	Türverkleidung (Leder)	rechts	1	PR:9VK,-625
	991 555 994 00 A11	schwarz	-AZ		
	991 555 994 00 OA1	schwarz/achatgrau	-FZ		
	991 555 994 00 OH7	graphitblau	-HZ		
	991 555 994 00 OK6	sattelbraun	-SZ		
	991 555 994 00 7J0	luxorbeige	-UZ		
	991 555 994 00 OG6	bordeauxrot	-LZ		
	991 555 994 00 6J0	schwarz/espresso	-NE		
	991 555 994 00 JHB	schwarz/dunkelsilber	-TD		
(1)	991 555 994 00	Türverkleidung (Leder) bicolor	rechts	1	PR:9VK,-625
	991 555 994 00 DTO	schwarz/luxorbeige	-BT		
	991 555 994 00 GUG	schwarz/bordeauxrot	-BM		
	991 555 994 00 GUH	schwarz/kreide	-BW		
	991 555 994 00 GTG	graphitblau/kreide	-TG		
	991 555 994 00 GRG	schwarz/espresso/cognac	-BY		
(1)	991 555 993 01	Türverkleidung (Leder)	links	1	PR:9VL,-625
	991 555 993 01 A11	schwarz	-AZ		
	991 555 993 01 OA1	achatgrau	-FZ		
	991 555 993 01 OH7	graphitblau	-HZ		
	991 555 993 01 OK6	sattelbraun	-SZ		
	991 555 993 01 7J0	luxorbeige	-UZ		
	991 555 993 01 OG6	bordeauxrot	-LZ		
	991 555 993 01 6J0	espresso	-NE		
	991 555 993 01 JHB	schwarz/dunkelsilber	-TD		
(1)	991 555 993 01	Türverkleidung (Leder) bicolor	links	1	PR:9VL,-625
	991 555 993 01 DTO	schwarz/luxorbeige	-BT		
	991 555 993 01 GUG	schwarz/bordeauxrot	-BM		
	991 555 993 01 GUH	schwarz/kreide	-BW		
	991 555 993 01 GTG	graphitblau/kreide	-TG		
	991 555 993 01 GRG	espresso/cognac	-BY		
(1)	991 555 994 01	Türverkleidung (Leder)	rechts	1	PR:9VL,-625
	991 555 994 01 A11	schwarz	-AZ		
	991 555 994 01 OA1	achatgrau	-FZ		
	991 555 994 01 OH7	graphitblau	-HZ		
	991 555 994 01 OK6	sattelbraun	-SZ		
	991 555 994 01 7J0	luxorbeige	-UZ		

Modell: 982-17

Laufzeit: 2017>>

Pos	Teilenummer	Benennung	Bemerkung	St	Modellangabe
(1)	991 555 994 01 OG6	bordeauxrot	-LZ	1	PR:9VL,-625
	991 555 994 01 6J0	espresso	-NE		
	991 555 994 01 JHB	schwarz/dunkelsilber	-TD		
	991 555 994 01	Türverkleidung (Leder)	rechts		
		bicolor			
	991 555 994 01 DTO	schwarz/luxorbeige	-BT		
	991 555 994 01 GUG	schwarz/bordeauxrot	-BM		
	991 555 994 01 GUH	schwarz/kreide	-BW		
	991 555 994 01 GTG	graphitblau/kreide	-TG		
	991 555 994 01 GRG	espresso/cognac	-BY		
(1)	991 555 993 02	Türverkleidung (Leder)	links	1	PR:9VJ,-625
	991 555 993 02 A11	schwarz	-AZ		
	991 555 993 02 OA1	achatgrau	-FZ		
	991 555 993 02 OH7	graphitblau	-HZ		
	991 555 993 02 OK6	sattelbraun	-SZ		
	991 555 993 02 7J0	luxorbeige	-UZ		
	991 555 993 02 OG6	bordeauxrot	-LZ		
	991 555 993 02 6J0	espresso	-NE		
	991 555 993 02 JHB	schwarz/dunkelsilber	-TD		
	991 555 993 02	Türverkleidung (Leder)	links		
(1)	991 555 993 02 DTO	schwarz/luxorbeige	-BT	1	PR:9VJ,-625
	991 555 993 02 GUG	schwarz/bordeauxrot	-BM		
	991 555 993 02 GUH	schwarz/kreide	-BW		
	991 555 993 02 GTG	graphitblau/kreide	-TG		
	991 555 993 02 GRG	espresso/cognac	-BY		
	991 555 994 02	Türverkleidung (Leder)	rechts		
	991 555 994 02 A11	schwarz	-AZ		
	991 555 994 02 OA1	achatgrau	-FZ		
	991 555 994 02 OH7	graphitblau	-HZ		
	991 555 994 02 OK6	sattelbraun	-SZ		
(1)	991 555 994 02 7J0	luxorbeige	-UZ	1	PR:9VK,537,-625,098
	991 555 994 02 OG6	bordeauxrot	-LZ		
	991 555 994 02 6J0	espresso	-NE		
	991 555 994 02 JHB	schwarz/dunkelsilber	-TD		
	991 555 994 02	Türverkleidung (Leder)	rechts		
		bicolor			
	991 555 994 02 DTO	schwarz/luxorbeige	-BT		
	991 555 994 02 GUG	schwarz/bordeauxrot	-BM		
	991 555 994 02 GUH	schwarz/kreide	-BW		
	991 555 994 02 GTG	graphitblau/kreide	-TG		
(1)	991 555 993 03	Türverkleidung (Leder)	links L1kg	1	PR:9VK,537,-625,098
	991 555 993 03 A11	schwarz	-AZ		
	991 555 993 03 OA1	achatgrau	-FZ		
	991 555 993 03 OH7	graphitblau	-HZ		
	991 555 993 03 OK6	sattelbraun	-SZ		
	991 555 993 03 7J0	luxorbeige	-UZ		
	991 555 993 03 OG6	bordeauxrot	-LZ		
	991 555 993 03 6J0	espresso	-NE		
	991 555 993 03 JHB	schwarz/dunkelsilber	-TD		
	991 555 993 03	Türverkleidung (Leder)	links L1kg		
(1)	991 555 993 03 DTO	schwarz/luxorbeige	-BT	1	PR:9VK,538,-625,099
	991 555 993 03 GUG	schwarz/bordeauxrot	-BM		
	991 555 993 03 GUH	schwarz/kreide	-BW		
	991 555 993 03 GTG	graphitblau/kreide	-TG		
	991 555 993 03 GRG	espresso/cognac	-BY		
	991 555 994 03	Türverkleidung (Leder)	rechts R1kg		
	991 555 994 03 A11	schwarz	-AZ		

Modell: 982-17

Laufzeit: 2017>>

Pos	Teilenummer	Benennung	Bemerkung	St	Modellangabe
	991 555 994 03 OA1	achatgrau	-FZ		
	991 555 994 03 OH7	graphitblau	-HZ		
	991 555 994 03 OK6	sattelbraun	-SZ		
	991 555 994 03 7J0	luxorbeige	-UZ		
	991 555 994 03 OG6	bordeauxrot	-LZ		
	991 555 994 03 6J0	espresso	-NE		
	991 555 994 03 JHB	schwarz/dunkelsilber	-TD		
(1)	991 555 994 03	Türverkleidung (Leder)	rechts Rlkg	1	PR:9VK, 538, -625,099
		bicolor			
	991 555 994 03 DTO	schwarz/luxorbeige	-BT		
	991 555 994 03 GUG	schwarz/bordeauxrot	-BM		
	991 555 994 03 GUH	schwarz/kreide	-BW		
	991 555 994 03 GTG	graphitblau/kreide	-TG		
	991 555 994 03 GRG	espresso/cognac	-BY		
(1)	991 555 993 04	Türverkleidung (Leder)	links Llkg	1	PR:9VL, 537, -625,098
	991 555 993 04 A11	schwarz	-AZ		
	991 555 993 04 OA1	achatgrau	-FZ		
	991 555 993 04 OH7	graphitblau	-HZ		
	991 555 993 04 OK6	sattelbraun	-SZ		
	991 555 993 04 7J0	luxorbeige	-UZ		
	991 555 993 04 OG6	bordeauxrot	-LZ		
	991 555 993 04 6J0	espresso	-NE		
	991 555 993 04 JHB	schwarz/dunkelsilber	-TD		
(1)	991 555 993 04	Türverkleidung (Leder)	links Llkg	1	PR:9VL, 537, -625,098
		bicolor			
	991 555 993 04 DTO	schwarz/luxorbeige	-BT		
	991 555 993 04 GUG	schwarz/bordeauxrot	-BM		
	991 555 993 04 GUH	schwarz/kreide	-BW		
	991 555 993 04 GTG	graphitblau/kreide	-TG		
	991 555 993 04 GRG	espresso/cognac	-BY		
(1)	991 555 994 04	Türverkleidung (Leder)	rechts Rlkg	1	PR:9VL, 538, -625,099
	991 555 994 04 A11	schwarz	-AZ		
	991 555 994 04 OA1	achatgrau	-FZ		
	991 555 994 04 OH7	graphitblau	-HZ		
	991 555 994 04 OK6	sattelbraun	-SZ		
	991 555 994 04 7J0	luxorbeige	-UZ		
	991 555 994 04 OG6	bordeauxrot	-LZ		
	991 555 994 04 6J0	espresso	-NE		
	991 555 994 04 JHB	schwarz/dunkelsilber	-TD		
(1)	991 555 994 04	Türverkleidung (Leder)	rechts Rlkg	1	PR:9VL, 538, -625,099
		bicolor			
	991 555 994 04 DTO	schwarz/luxorbeige	-BT		
	991 555 994 04 GUG	schwarz/bordeauxrot	-BM		
	991 555 994 04 GUH	schwarz/kreide	-BW		
	991 555 994 04 GTG	graphitblau/kreide	-TG		
	991 555 994 04 GRG	espresso/cognac	-BY		
(1)	991 555 993 05	Türverkleidung (Leder)	links Llkg	1	PR:9VJ, 537, -625,098
	991 555 993 05 A11	schwarz	-AZ		
	991 555 993 05 OA1	achatgrau	-FZ		
	991 555 993 05 OH7	graphitblau	-HZ		
	991 555 993 05 OK6	sattelbraun	-SZ		
	991 555 993 05 7J0	luxorbeige	-UZ		
	991 555 993 05 OG6	bordeauxrot	-LZ		
	991 555 993 05 6J0	espresso	-NE		
	991 555 993 05 JHB	schwarz/dunkelsilber	-TD		
(1)	991 555 993 05	Türverkleidung (Leder)	links Llkg	1	PR:9VJ, 537, -625,098

Modell: 982-17

Laufzeit: 2017>>

Pos	Teilenummer	Benennung	Bemerkung	St	Modellangabe
		bicolor			
	991 555 993 05 DTO	schwarz/luxorbeige	-BT		
	991 555 993 05 GUG	schwarz/bordeauxrot	-BM		
	991 555 993 05 GUH	schwarz/kreide	-BW		
	991 555 993 05 GTG	graphitblau/kreide	-TG		
	991 555 993 05 GRG	espresso/cognac	-BY		
(1)	991 555 994 05	Türverkleidung (Leder)	rechts Rlkg	1	PR:9VJ,538, -625,099
	991 555 994 05 A11	schwarz	-AZ		
	991 555 994 05 OA1	achatgrau	-FZ		
	991 555 994 05 OH7	graphitblau	-HZ		
	991 555 994 05 OK6	sattelbraun	-SZ		
	991 555 994 05 7J0	luxorbeige	-UZ		
	991 555 994 05 OG6	bordeauxrot	-LZ		
	991 555 994 05 6J0	espresso	-NE		
	991 555 994 05 JHB	schwarz/dunkelsilber	-TD		
(1)	991 555 994 05	Türverkleidung (Leder)	rechts Rlkg	1	PR:9VJ,538, -625,099
		bicolor			
	991 555 994 05 DTO	schwarz/luxorbeige	-BT		
	991 555 994 05 GUG	schwarz/bordeauxrot	-BM		
	991 555 994 05 GUH	schwarz/kreide	-BW		
	991 555 994 05 GTG	graphitblau/kreide	-TG		
	991 555 994 05 GRG	espresso/cognac	-BY		
(1)	991 555 993 30	Türverkleidung (Leder)	links	1	PR:9VK,625
	991 555 993 30 A11	schwarz	-AZ		
	991 555 993 30 OA1	achatgrau	-FZ		
	991 555 993 30 OH7	graphitblau	-HZ		
	991 555 993 30 OK6	sattelbraun	-SZ		
	991 555 993 30 7J0	luxorbeige	-UZ		
	991 555 993 30 OG6	bordeauxrot	-LZ		
	991 555 993 30 6J0	espresso	-NE		
	991 555 993 30 JHB	schwarz/dunkelsilber	-TD		
(1)	991 555 993 30	Türverkleidung (Leder)	links	1	PR:9VK,625
		bicolor			
	991 555 993 30 DTO	schwarz/luxorbeige	-BT		
	991 555 993 30 GUG	schwarz/bordeauxrot	-BM		
	991 555 993 30 GUH	schwarz/kreide	-BW		
	991 555 993 30 GTG	graphitblau/kreide	-TG		
	991 555 993 30 GRG	espresso/cognac	-BY		
(1)	991 555 994 30	Türverkleidung (Leder)	rechts	1	PR:9VK,625
	991 555 994 30 A11	schwarz	-AZ		
	991 555 994 30 OA1	achatgrau	-FZ		
	991 555 994 30 OH7	graphitblau	-HZ		
	991 555 994 30 OK6	sattelbraun	-SZ		
	991 555 994 30 7J0	luxorbeige	-UZ		
	991 555 994 30 OG6	bordeauxrot	-LZ		
	991 555 994 30 6J0	espresso	-NE		
	991 555 994 30 JHB	schwarz/dunkelsilber	-TD		
(1)	991 555 994 30	Türverkleidung (Leder)	rechts	1	PR:9VK,625
		bicolor			
	991 555 994 30 DTO	schwarz/luxorbeige	-BT		
	991 555 994 30 GUG	schwarz/bordeauxrot	-BM		
	991 555 994 30 GUH	schwarz/kreide	-BW		
	991 555 994 30 GTG	graphitblau/kreide	-TG		
	991 555 994 30 GRG	espresso/cognac	-BY		
(1)	991 555 993 31	Türverkleidung (Leder)	links	1	PR:9VL,625
	991 555 993 31 A11	schwarz	-AZ		
	991 555 993 31 OA1	achatgrau	-FZ		
	991 555 993 31 OH7	graphitblau	-HZ		
	991 555 993 31 OK6	sattelbraun	-SZ		
	991 555 993 31 7J0	luxorbeige	-UZ		
	991 555 993 31 OG6	bordeauxrot	-LZ		

Modell: 982-17

Laufzeit: 2017>>

Pos	Teilenummer	Benennung	Bemerkung	St	Modellangabe
(1)	991 555 993 31 6J0	espresso	-NE	1	PR:9VL,625
	991 555 993 31 JHB	schwarz/dunkelsilber	-TD		
	991 555 993 31	Türverkleidung (Leder)	links		
		bicolor			
	991 555 993 31 DTO	schwarz/luxorbeige	-BT		
	991 555 993 31 GUG	schwarz/bordeauxrot	-BM		
(1)	991 555 993 31 GUH	schwarz/kreide	-BW	1	PR:9VL,625
	991 555 993 31 GTG	graphitblau/kreide	-TG		
	991 555 993 31 GRG	espresso/cognac	-BY		
	991 555 994 31	Türverkleidung (Leder)	rechts		
	991 555 994 31 A11	schwarz	-AZ		
	991 555 994 31 OA1	achatgrau	-FZ		
	991 555 994 31 OH7	graphitblau	-HZ		
	991 555 994 31 OK6	sattelbraun	-SZ		
	991 555 994 31 7J0	luxorbeige	-UZ		
	991 555 994 31 OG6	bordeauxrot	-LZ		
(1)	991 555 994 31 6J0	espresso	-NE	1	PR:9VL,625
	991 555 994 31 JHB	schwarz/dunkelsilber	-TD		
	991 555 994 31	Türverkleidung (Leder)	rechts		
		bicolor			
	991 555 994 31 DTO	schwarz/luxorbeige	-BT		
	991 555 994 31 GUG	schwarz/bordeauxrot	-BM		
	991 555 994 31 GUH	schwarz/kreide	-BW		
	991 555 994 31 GTG	graphitblau/kreide	-TG		
	991 555 994 31 GRG	espresso/cognac	-BY		
	(1)	991 555 993 32	Türverkleidung (Leder)		
991 555 993 32 A11		schwarz	-AZ		
991 555 993 32 OA1		achatgrau	-FZ		
991 555 993 32 OH7		graphitblau	-HZ		
991 555 993 32 OK6		sattelbraun	-SZ		
991 555 993 32 7J0		luxorbeige	-UZ		
991 555 993 32 OG6		bordeauxrot	-LZ		
991 555 993 32 6J0		espresso	-NE		
991 555 993 32 JHB		schwarz/dunkelsilber	-TD		
991 555 993 32		Türverkleidung (Leder)	links		
(1)	991 555 993 32 DTO	schwarz/luxorbeige	-BT	1	PR:9VJ,625
	991 555 993 32 GUG	schwarz/bordeauxrot	-BM		
	991 555 993 32 GUH	schwarz/kreide	-BW		
	991 555 993 32 GTG	graphitblau/kreide	-TG		
	991 555 993 32 GRG	espresso/cognac	-BY		
	991 555 994 32	Türverkleidung (Leder)	rechts		
	991 555 994 32 A11	schwarz	-AZ		
	991 555 994 32 OA1	achatgrau	-FZ		
	991 555 994 32 OH7	graphitblau	-HZ		
	991 555 994 32 OK6	sattelbraun	-SZ		
(1)	991 555 994 32 7J0	luxorbeige	-UZ	1	PR:9VJ,625
	991 555 994 32 OG6	bordeauxrot	-LZ		
	991 555 994 32 6J0	espresso	-NE		
	991 555 994 32 JHB	schwarz/dunkelsilber	-TD		
	991 555 994 32	Türverkleidung (Leder)	rechts		
		bicolor			
	991 555 994 32 DTO	schwarz/luxorbeige	-BT		
	991 555 994 32 GUG	schwarz/bordeauxrot	-BM		
	991 555 994 32 GUH	schwarz/kreide	-BW		
	991 555 994 32 GTG	graphitblau/kreide	-TG		
(1)	991 555 994 32 GRG	espresso/cognac	-BY	1	PR:9VK,537, 625,098
	991 555 993 33	Türverkleidung (Leder)	links L1kg		
	991 555 993 33 A11	schwarz	-AZ		
	991 555 993 33 OA1	achatgrau	-FZ		
	991 555 993 33 OH7	graphitblau	-HZ		
	991 555 993 33 OK6	sattelbraun	-SZ		

Modell: 982-17

Laufzeit: 2017>>

Pos	Teilenummer	Benennung	Bemerkung	St	Modellangabe		
(1)	991 555 993 33 7J0	luxorbeige	-UZ	links	Llkg	1	PR:9VK,537, 625,098
	991 555 993 33 OG6	bordeauxrot	-LZ				
	991 555 993 33 6J0	espresso	-NE				
	991 555 993 33 JHB	schwarz/dunkelsilber	-TD				
	991 555 993 33	Türverkleidung (Leder)					
(1)		bicolor		rechts	Rlkg	1	PR:9VK,538, 625,099
	991 555 993 33 DTO	schwarz/luxorbeige	-BT				
	991 555 993 33 GUG	schwarz/bordeauxrot	-BM				
	991 555 993 33 GUH	schwarz/kreide	-BW				
	991 555 993 33 GTG	graphitblau/kreide	-TG				
	991 555 993 33 GRG	espresso/cognac	-BY				
	991 555 994 33	Türverkleidung (Leder)					
	991 555 994 33 A11	schwarz	-AZ				
	991 555 994 33 OA1	achatgrau	-FZ				
	991 555 994 33 OH7	graphitblau	-HZ				
(1)	991 555 994 33 OK6	sattelbraun	-SZ	rechts	Rlkg	1	PR:9VK,538, 625,099
	991 555 994 33 7J0	luxorbeige	-UZ				
	991 555 994 33 OG6	bordeauxrot	-LZ				
	991 555 994 33 6J0	espresso	-NE				
	991 555 994 33 JHB	schwarz/dunkelsilber	-TD				
	991 555 994 33	Türverkleidung (Leder)					
		bicolor					
	991 555 994 33 DTO	schwarz/luxorbeige	-BT				
	991 555 994 33 GUG	schwarz/bordeauxrot	-BM				
	991 555 994 33 GUH	schwarz/kreide	-BW				
(1)	991 555 994 33 GTG	graphitblau/kreide	-TG	links	Llkg	1	PR:9VL,537, 625,098
	991 555 994 33 GRG	espresso/cognac	-BY				
	991 555 993 34	Türverkleidung (Leder)					
	991 555 993 34 A11	schwarz	-AZ				
	991 555 993 34 OA1	achatgrau	-FZ				
	991 555 993 34 OH7	graphitblau	-HZ				
	991 555 993 34 OK6	sattelbraun	-SZ				
	991 555 993 34 7J0	luxorbeige	-UZ				
	991 555 993 34 OG6	bordeauxrot	-LZ				
	991 555 993 34 6J0	espresso	-NE				
(1)	991 555 993 34 JHB	schwarz/dunkelsilber	-TD	rechts	Rlkg	1	PR:9VL,538, 625,099
	991 555 993 34	Türverkleidung (Leder)					
		bicolor					
	991 555 993 34 DTO	schwarz/luxorbeige	-BT				
	991 555 993 34 GUG	schwarz/bordeauxrot	-BM				
	991 555 993 34 GUH	schwarz/kreide	-BW				
	991 555 993 34 GTG	graphitblau/kreide	-TG				
	991 555 993 34 GRG	espresso/cognac	-BY				
	991 555 994 34	Türverkleidung (Leder)					
	991 555 994 34 A11	schwarz	-AZ				
(1)	991 555 994 34 OA1	achatgrau	-FZ	rechts	Rlkg	1	PR:9VL,538, 625,099
	991 555 994 34 OH7	graphitblau	-HZ				
	991 555 994 34 OK6	sattelbraun	-SZ				
	991 555 994 34 7J0	luxorbeige	-UZ				
	991 555 994 34 OG6	bordeauxrot	-LZ				
	991 555 994 34 6J0	espresso	-NE				
	991 555 994 34 JHB	schwarz/dunkelsilber	-TD				
	991 555 994 34	Türverkleidung (Leder)					
		bicolor					
	991 555 994 34 DTO	schwarz/luxorbeige	-BT				
991 555 994 34 GUG	schwarz/bordeauxrot	-BM					

Modell: 982-17

Laufzeit: 2017>>

Pos	Teilenummer	Benennung	Bemerkung	St	Modellangabe
(1)	991 555 994 34 GUH	schwarz/kreide	-BW	1	PR:9VJ,537, 625,098
	991 555 994 34 GTG	graphitblau/kreide	-TG		
	991 555 994 34 GRG	espresso/cognac	-BY		
	991 555 993 35	Türverkleidung (Leder)	links Llkg		
	991 555 993 35 A11	schwarz	-AZ		
	991 555 993 35 OA1	achatgrau	-FZ		
	991 555 993 35 OH7	graphitblau	-HZ		
	991 555 993 35 OK6	sattelbraun	-SZ		
	991 555 993 35 7J0	luxorbeige	-UZ		
	991 555 993 35 OG6	bordeauxrot	-LZ		
(1)	991 555 993 35 6J0	espresso	-NE	1	PR:9VJ,537, 625,098
	991 555 993 35 JHB	schwarz/dunkelsilber	-TD		
	991 555 993 35	Türverkleidung (Leder)	links Llkg		
		bicolor			
	991 555 993 35 DTO	schwarz/luxorbeige	-BT		
	991 555 993 35 GUG	schwarz/bordeauxrot	-BM		
	991 555 993 35 GUH	schwarz/kreide	-BW		
	991 555 993 35 GTG	graphitblau/kreide	-TG		
	991 555 993 35 GRG	espresso/cognac	-BY		
	991 555 994 35	Türverkleidung (Leder)	rechts Rlkg		
(1)	991 555 994 35 A11	schwarz	-AZ	1	PR:9VJ,538, 625,099
	991 555 994 35 OA1	achatgrau	-FZ		
	991 555 994 35 OH7	graphitblau	-HZ		
	991 555 994 35 OK6	sattelbraun	-SZ		
	991 555 994 35 7J0	luxorbeige	-UZ		
	991 555 994 35 OG6	bordeauxrot	-LZ		
	991 555 994 35 6J0	espresso	-NE		
	991 555 994 35 JHB	schwarz/dunkelsilber	-TD		
	991 555 994 35	Türverkleidung (Leder)	rechts Rlkg		
		bicolor			
2	991 555 994 35 DTO	schwarz/luxorbeige	-BT	4	
	991 555 994 35 GUG	schwarz/bordeauxrot	-BM		
	991 555 994 35 GUH	schwarz/kreide	-BW		
	991 555 994 35 GTG	graphitblau/kreide	-TG		
	991 555 994 35 GRG	espresso/cognac	-BY		
3	999 507 533 02	Steckklammer 8,0 X 10,0 /2,5		4	
(3)	991 555 521 01	Innenbetätigung	links	1	
	991 555 521 01 V08	galvanosilber			
	991 555 522 01	Innenbetätigung	rechts	1	
4	991 555 522 01 V08	galvanosilber			
	991 555 533 00	Zuziehgriff Leder	links	1	
(4)	991 555 533 00 A11	schwarz	-AZ	1	
	991 555 533 00 OA1	achatgrau	-FZ		
	991 555 533 00 OK6	sattelbraun	-SZ		
	991 555 533 00 7J0	luxorbeige	-UZ,BT		
	991 555 533 00 OG6	bordeauxrot	-LZ,BM		
	991 555 533 00 OH7	graphitblau	-HZ		
	991 555 533 00 6J0	espresso	-NE		
	991 555 533 00 7F0	cognac	-BY		
	991 555 533 00 OL8	kreide	-BW,TG		
	991 555 533 00 JHB	schwarz/dunkelsilber	-TD		
	991 555 534 00	Zuziehgriff (Leder)	rechts		
	991 555 534 00 A11	schwarz	-AZ		
	991 555 534 00 OA1	achatgrau	-FZ		
	991 555 534 00 OK6	sattelbraun	-SZ		
	991 555 534 00 7J0	luxorbeige	-UZ,BT		
	991 555 534 00 OG6	bordeauxrot	-LZ,BM		

Modell: 982-17

Laufzeit: 2017>>

Pos	Teilenummer	Benennung	Bemerkung	St	Modellangabe
	991 555 534 00 OH7	graphitblau	-HZ		
	991 555 534 00 6J0	espresso	-NE		
	991 555 534 00 7F0	cognac	-BY		
	991 555 534 00 OL8	kreide	-BW, TG		
	991 555 534 00 JHB	schwarz/dunkelsilber	-TD		
5	999 919 262 01	Linsenschraube 4,0 X 16,0		9	
6	970 632 135 00	Türwarnleuchte		2	PR: 9VL
7	7PP 945 699	Schriftzug Bose		2	
8	991 555 723 02	Aufnahmerahmen Schalter		1	
9	991 555 723 02 1E0	schwarz		1	
	991 555 721 02	Abdeckung	links vorn		
(9)	991 555 721 02 5Q0	schwarz	-AZ, BM, BT, BW, TD	1	
	991 555 721 02 OA6	achatgrau	-FZ		
	991 555 721 02 OL7	sattelbraun	-SZ		
	991 555 721 02 6W0	luxorbeige	-UZ		
	991 555 721 02 OG6	bordeauxrot	-LZ		
	991 555 721 02 OH7	graphitblau	-HZ, TG		
	991 555 721 02 3T0	espresso	-NE, BY		
	991 555 722 02	Abdeckung	rechts vorn		
	991 555 722 02 5Q0	schwarz	-AZ, BM, BT, BW, TD		
	991 555 722 02 OA6	achatgrau	-FZ		
10	991 555 722 02 OL7	sattelbraun	-SZ	1	
	991 555 722 02 6W0	luxorbeige	-UZ		
	991 555 722 02 OG6	bordeauxrot	-LZ		
	991 555 722 02 OH7	graphitblau	-HZ, TG		
	991 555 722 02 3T0	espresso	-NE, BY		
(10)	7PP 837 247	Abdeckblende Innenbetätigung	links	1	
	7PP 837 247 1E0	schwarz			
11	7PP 837 248	Abdeckblende Innenbetätigung	rechts	1	
	7PP 837 248 1E0	schwarz			
(11)	991 555 683 01	Abdeckung für Airbag	links	1	
	991 555 683 01 5Q0	schwarz	-AZ, BT, BM, BW, TD		
	991 555 683 01 OA6	achatgrau	-FZ		
	991 555 683 01 OL7	sattelbraun	-SZ		
	991 555 683 01 6W0	luxorbeige	-UZ		
	991 555 683 01 OG6	bordeauxrot	-LZ		
	991 555 683 01 OH7	graphitblau	-HZ, TG		
	991 555 683 01 3T0	espresso	-NE, BY		
	991 555 684 01	Abdeckung für Airbag	rechts		
	991 555 684 01 5Q0	schwarz	-AZ, BT, BM, BW, TD		
12	991 555 684 01 OA6	achatgrau	-FZ	1	
	991 555 684 01 OL7	sattelbraun	-SZ		
	991 555 684 01 6W0	luxorbeige	-UZ		
	991 555 684 01 OG6	bordeauxrot	-LZ		
	991 555 684 01 OH7	graphitblau	-HZ, TG		
(12)	991 555 684 01 3T0	espresso	-NE, BY	1	
	991 555 741 00	Abdeckblende Fensterrahmen	links		
	991 555 741 00 1E0	schwarz			
(12)	991 555 742 00	Abdeckblende Fensterrahmen	rechts	1	
	991 555 742 00 1E0	schwarz			

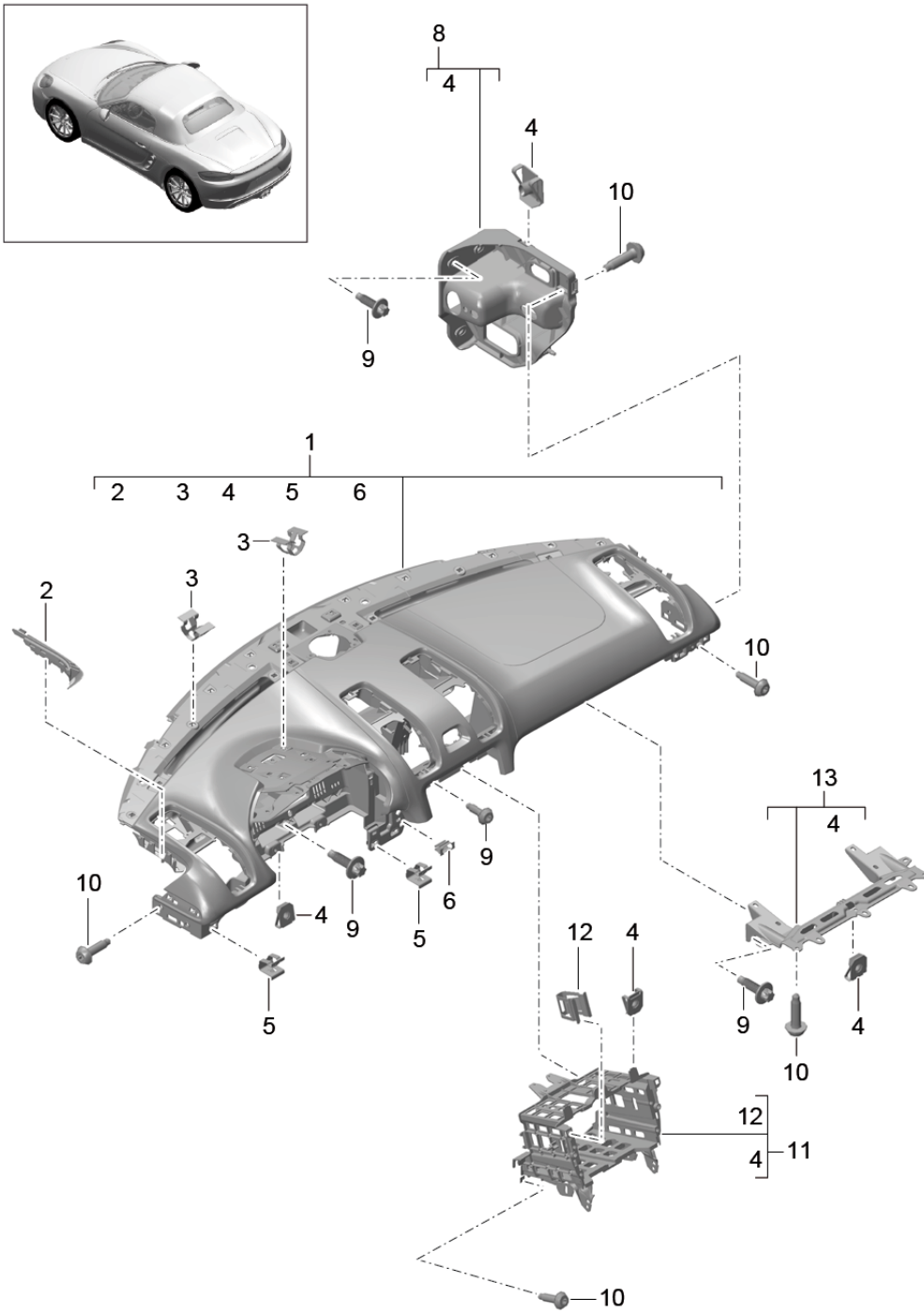
Modell: 982-17

Laufzeit: 2017>>

Pos	Teilenummer	Benennung	Bemerkung	St	Modellangabe
13	999 073 322 02	Linsenschraube M 6 X 20		8	
14	999 919 203 07	Linsenschraube M 3 X 10		10	
15	991 555 581 00	Zierrahmen Lautsprecherblende	links	1	PR:9VJ
	991 555 581 00 V08	galvanosilber			
(15)	991 555 582 00	Zierrahmen Lautsprecherblende	rechts	1	PR:9VJ
	991 555 582 00 V08	galvanosilber			

Modell: 982-17

Laufzeit: 2017>>



Modell: 982-17

Laufzeit: 2017>>

Pos	Teilenummer	Benennung	Bemerkung	St	Modellangabe
-		Schalttafelverkleidung Oberteil			
		mit:			
		Befestigungsteile			
		Anbauteile			
		siehe Bildtafel:	809-005		
1	982 857 003 F	Schalttafel Oberteil Slush	Llkg	1	PR:098,-980, -981
	982 857 003 F DK4	schwarz	-AD,AG,AJ,GF, GG		
	982 857 003 F OU4	achatgrau	-FD,FG,FJ		
	982 857 003 F DM5	luxorbeige	-UD,UG,UJ		
(1)	982 857 003 G	Schalttafel Oberteil Slush	Rlkg	1	PR:099,-980, -981
	982 857 003 G DK4	schwarz	-AD,AG,AJ,GF, GG		
	982 857 003 G OU4	achatgrau	-FD,FG,FJ		
	982 857 003 G DM5	luxorbeige	-UD,UG,UJ		
(1)	982 857 003 H	Schalttafel Oberteil Slush	Llkg	1	PR:098,980
	982 857 003 H DK4	schwarz	-AS,PM,PT,PW		
	982 857 003 H OU4	achatgrau	-FS		
	982 857 003 H DM5	luxorbeige	-US		
(1)	982 857 003 J	Schalttafel Oberteil Slush	Rlkg	1	PR:099,980
	982 857 003 J DK4	schwarz	-AS,PM,PT,PW		
	982 857 003 J OU4	achatgrau	-FS		
	982 857 003 J DM5	luxorbeige	-US		
(1)	982 857 003 N	Schalttafel Oberteil Leder	Llkg	1	PR:098,981
	982 857 003 N A11	schwarz	-AZ,GW,GY		
	982 857 003 N OA1	achatgrau	-FZ		
	982 857 003 N OK6	sattelbraun	-SZ		
	982 857 003 N 7J0	luxorbeige	-UZ		
	982 857 003 N OG6	bordeauxrot	-LZ		
	982 857 003 N OH7	graphitblau	-HZ		
	982 857 003 N 6J0	espresso	-NE		
	982 857 003 N GUF	schwarz/bordeauxrot	-BM		
	982 857 003 N DTK	schwarz/luxorbeige	-BT		
	982 857 003 N GUJ	schwarz/kreide	-BW		
	982 857 003 N JHB	schwarz/dunkelsilber	-TD		
	982 857 003 N GTF	graphitblau/kreide	-TG		
	982 857 003 N GRF	espresso/cognac	-BY		
	982 857 003 N DSK	schwarz/karminrot	-GQ		
	982 857 003 N GUJ	schwarz/kreide	-GE,GU		
(1)	982 857 003 M	Schalttafel Oberteil Leder	Rlkg	1	J PR:099,981
	982 857 003 M A11	schwarz	-AZ,GW,GY		
	982 857 003 M OA1	achatgrau	-FZ		
	982 857 003 M OK6	sattelbraun	-SZ		
	982 857 003 M 7J0	luxorbeige	-UZ		
	982 857 003 M OG6	bordeauxrot	-LZ		
	982 857 003 M OH7	graphitblau	-HZ		
	982 857 003 M 6J0	espresso	-NE		
	982 857 003 M GUF	schwarz/bordeauxrot	-BM		
	982 857 003 M DTK	schwarz/luxorbeige	-BT		
	982 857 003 M GUJ	schwarz/kreide	-BW		

Modell: 982-17

Laufzeit: 2017>>

Pos	Teilenummer	Benennung	Bemerkung	St	Modellangabe
	982 857 003 M JHB	schwarz/dunkelsilber	-TD		
	982 857 003 M GTF	graphitblau/kreide	-TG		
	982 857 003 M GRF	espresso/cognac	-BY		
	982 857 003 M DSK	schwarz/karminrot	-GQ		
	982 857 003 M GUJ	schwarz/kreide	-GE, GU		J
2	982 860 437 A	Einleger A-Säule	links	1	
(2)	982 860 438 A	Einleger A-Säule	rechts	1	
3	999 507 533 02	Steckklammer Befestigung Blende		26	
4	999 507 556 01	Blechmutter M5		X	
5	8E0 853 107	Clip		4	
6	955 552 107 00	Befestigungsclip		2	
8	991 552 619 00	Halter für Tragrahmen	links	1	
(8)	991 552 620 00	Halter für Tragrahmen	rechts	1	
9	999 919 278 01	Aussensechsrundschraube M6 X 20		X	
10	999 073 498 01	Linsenschraube M5X20		X	
11	982 857 273 A	Aufnahmerahmen PCM/ MIB		1	
12	8T0 853 107	Klammer		2	
13	991 552 360 02	Halter für Airbag (Beifahrerseite)		1	

Modell: 982-17

Laufzeit: 2017>>

Pos	Teilenummer	Benennung	Bemerkung	St	Modellangabe
1	991 552 381 02	Anbauteile Schalttafelverkleidung Oberteil Zierleiste (Fahrerseite)	Llkg	1	PR:098,-XDM, -XGB,-XHE, -XVP,-XYD
		mit:			
(1)	991 552 381 02 V08	Beleuchtung galvanosilber			
	991 552 382 02	Zierleiste (Fahrerseite)	Rlkg	1	PR:099,-XDM, -XGB,-XHE, -XVP,-XYD
		mit:			
	991 552 382 02 V08	Beleuchtung galvanosilber			
2	991 552 383 01	Zierleiste (Fahrerseite)	Llkg	1	PR:098,-XDM, -XGB,-XHE, -XVP,-XYD
	991 552 383 01 V08	galvanosilber			
(2)	991 552 384 01	Zierleiste (Fahrerseite)	Rlkg	1	PR:099,-XDM, -XGB,-XHE, -XVP,-XYD
	991 552 384 01 V08	galvanosilber			
3	982 857 054 D	Blende Kombiinstrument	Llkg	1	PR:098
	982 857 054 D 5Q0	schwarz			
	982 857 054 D OA6	achatgrau			
	982 857 054 D 6W0	luxorbeige			
	982 857 054 D OL7	sattelbraun			
	982 857 054 D OG6	bordeauxrot			
	982 857 054 D OH7	graphitblau			
	982 857 054 D 3T0	espresso			
(3)	982 857 054 E	Blende Kombiinstrument	Rlkg	1	PR:099
	982 857 054 E 5Q0	schwarz			
	982 857 054 E OA6	achatgrau			
	982 857 054 E 6W0	luxorbeige			
	982 857 054 E OL7	sattelbraun			
	982 857 054 E OG6	bordeauxrot			
	982 857 054 E OH7	graphitblau			
	982 857 054 E 3T0	espresso			
4	999 507 533 02	Steckklammer		X	
5	999 507 971 01	Blechmutter ST4,2		2	
6	991 552 194 02	Getränkehalter	Llkg	1	PR:098,-XDM, -XGB,-XHE, -XVP,-XYD
	991 552 194 02 V08	galvanosilber			
(6)	991 552 193 02	Getränkehalter	Rlkg	1	PR:099,-XDM, -XGB,-XHE, -XVP,-XYD
	991 552 193 02 V08	galvanosilber			
7	991 552 388 01	Zierleiste (Beifahrerseite)	Llkg	1	PR:098,-XDM, -XGB,-XHE, -XVP,-XYD

Modell: 982-17

Laufzeit: 2017>>

Pos	Teilenummer	Benennung	Bemerkung	St	Modellangabe
(7)	991 552 388 01 V08 991 552 387 01	galvanosilber Zierleiste (Beifahrerseite)	Rlkg	1	PR:099,-XDM, -XGB,-XHE, -XVP,-XYD
8	991 552 387 01 V08 991 552 980 20	galvanosilber 1 Satz Zierleisten für Fahrzeuginnenraum	Llkg	1	PR:XVP,098
		Getränkehalter mit:			
	991 552 980 20 A11	schwarz	-AD,AG,AJ,AS, PM,PT,PW,AZ, TD		
	991 552 980 20 OA1	achatgrau	-FD,FG,FJ,FS, FZ		
	991 552 980 20 7J0	luxorbeige	-UD,UG,UJ,US, UZ,BT		
	991 552 980 20 OK6	sattelbraun	-SZ		
	991 552 980 20 OG6	kreide	-LZ,BM		
	991 552 980 20 OH7	graphitblau	-HZ		
	991 552 980 20 OL8	espresso	-BW,TG		
	991 552 980 20 6J0	espresso	-NE		
	991 552 980 20 7F0	cognac	-BY		
(8)	991 552 980 20	1 Satz Zierleisten für Fahrzeuginnenraum	Rlkg	1	PR:XVP,099
		Getränkehalter mit:			
	991 552 980 20 A11	schwarz	-AD,AG,AJ,AS, PM,PT,PW,AZ, TD		
	991 552 980 20 OA1	achatgrau	-FD,FG,FJ,FS, FZ		
	991 552 980 20 7J0	luxorbeige	-UD,UG,UJ,US, UZ,BT		
	991 552 980 20 OK6	sattelbraun	-SZ		
	991 552 980 20 OG6	kreide	-LZ,BM		
	991 552 980 20 OH7	graphitblau	-HZ		
	991 552 980 20 OL8	espresso	-BW,TG		
	991 552 980 20 6J0	espresso	-NE		
	991 552 980 20 7F0	cognac	-BY		
(8)	991 552 980 21	1 Satz Zierleisten für Fahrzeuginnenraum	Llkg	1	PR:XGB,098
		Getränkehalter mit:			
(8)	991 552 980 21 BX3 991 552 981 21	carbon fein-hochglänzend 1 Satz Zierleisten für Fahrzeuginnenraum	Rlkg	1	PR:XGB,099
		Getränkehalter mit:			
(8)	991 552 981 21 BX3 991 552 980 22	carbon fein-hochglänzend 1 Satz Zierleisten für Fahrzeuginnenraum	Llkg	1	PR:XHE,098
		Getränkehalter mit:			
(8)	991 552 980 22 S65 991 552 981 22	mahagoni 1 Satz Zierleisten für Fahrzeuginnenraum	Rlkg	1	PR:XHE,099
		Getränkehalter mit:			
(8)	991 552 981 22 S65 991 552 980 23	mahagoni 1 Satz Zierleisten für Fahrzeuginnenraum	Llkg	1	PR:XYD,098
		Getränkehalter mit:			

Modell: 982-17

Laufzeit: 2017>>

Pos	Teilenummer	Benennung	Bemerkung	St	Modellangabe
(8)	991 552 980 23 U03 991 552 981 23	aluminium-gebürstet 1 Satz Zierleisten für Fahrzeuginnenraum	Rlkg	1	PR:XYD,099
		mit: Getränkehalter			
(8)	991 552 981 23 U03 991 552 980 24	aluminium-gebürstet 1 Satz Zierleisten für Fahrzeuginnenraum	Llkg	1	PR:XDM,098
		mit: Getränkehalter			
	991 552 980 24 041	schwarz	-A1		
	991 552 980 24 M5C	miamiblau	-J5		
	991 552 980 24 84A	indischrot (Porsche)	-G1		
	991 552 980 24 M2A	lavaorange	-H2		
	991 552 980 24 M3C	karminrot	-OL		
	991 552 980 24 1S1	racinggelb	-P3		
	991 552 980 24 C9A	weiss	-0Q		
	991 552 980 24 C9X	tiefschwarz-metallic	-2T		
	991 552 980 24 M7S	achatgrau-metallic	-N0		
	991 552 980 24 M8Y	mahagoni-metallic	-Y8		
	991 552 980 24 M5G	graphitblau-metallic	-A7		
	991 552 980 24 M5F	nachtblau-metallic	-N5		
	991 552 980 24 M5J	saphirblau-metallic	-N1		
	991 552 980 24 M7Z	GT-silber-metallic	-U2		
	991 552 980 24 M7U	rhodiumsilber-metallic	-S2		
	991 552 980 24 S9R	carraraweiss-metallic	-2Y		
(8)	991 552 981 24	1 Satz Zierleisten für Fahrzeuginnenraum	Rlkg	1	PR:XDM,099
		mit: Getränkehalter			
	991 552 981 24 041	schwarz	-A1		
	991 552 981 24 M5C	miamiblau	-J5		
	991 552 981 24 84A	indischrot (Porsche)	-G1		
	991 552 981 24 M2A	lavaorange	-H2		
	991 552 981 24 M3C	karminrot	-OL		
	991 552 981 24 1S1	racinggelb	-P3		
	991 552 981 24 C9A	weiss	-0Q		
	991 552 981 24 C9X	tiefschwarz-metallic	-2T		
	991 552 981 24 M7S	achatgrau-metallic	-N0		
	991 552 981 24 M8Y	mahagoni-metallic	-Y8		
	991 552 981 24 M5G	graphitblau-metallic	-A7		
	991 552 981 24 M5F	nachtblau-metallic	-N5		
	991 552 981 24 M5J	saphirblau-metallic	-N1		
	991 552 981 24 M7Z	GT-silber-metallic	-U2		
	991 552 981 24 M7U	rhodiumsilber-metallic	-S2		
	991 552 981 24 S9R	carraraweiss-metallic	-2Y		
9	991 552 711 00	Blende Defroster	links	1	
(9)	991 552 712 00	Blende Defroster	rechts	1	
10	999 702 559 40	Tülle		X	
11	982 857 995 A	Deckel	links seitlich	1	PR:981
	982 857 995 A 1E0	schwarz	-AZ,BM,BT,BW		
	982 857 995 A OP1	achatgrau	-FZ		
	982 857 995 A OM8	sattelbraun	-SZ		
	982 857 995 A 4H0	luxorbeige	-UZ		
	982 857 995 A OG6	bordeauxrot	-LZ		
	982 857 995 A OH7	graphitblau	-HZ		
	982 857 995 A 7N0	espresso	-NE,BY		
(11)	982 857 996 A	Deckel	rechts seitlich	1	PR:981
	982 857 996 A 1E0	schwarz	-AZ,BM,BT,BW		

Modell: 982-17

Laufzeit: 2017>>

Pos	Teilenummer	Benennung	Bemerkung	St	Modellangabe			
	982 857 996 A OP1	achatgrau	-FZ	4				
	982 857 996 A OM8	sattelbraun	-SZ					
	982 857 996 A 4H0	luxorbeige	-UZ					
	982 857 996 A OG6	bordeauxrot	-LZ					
	982 857 996 A OH7	graphitblau	-HZ					
	982 857 996 A 7N0	espresso	-NE, BY					
12	999 073 273 09	Linsenschraube M5X10						
(13)	982 858 189 D	Blende	mitte	1	PR:QR0			
	982 858 189 D 5Q0	schwarz	-AD, AG, AJ, AS, PM, PT, PW, AZ, BM, BT, BW, TD					
	982 858 189 D OA6	achatgrau	-FD, FG, FJ, FS, FZ					
	982 858 189 D 6W0	luxorbeige	-UD, UG, UJ, US, UZ					
	982 858 189 D OL7	sattelbraun	-SZ					
	982 858 189 D OG6	bordeauxrot	-LZ					
	982 858 189 D OH7	graphitblau	-HZ, TG					
	982 858 189 D 3T0	espresso	-NE, BY					
	982 858 189 E	Blende	mitte					
	982 858 189 E 5Q0	schwarz	-AD, AG, AJ, AS, PM, PT, PW, AZ, BM, BT, BW, TD					
14	982 858 189 E OA6	achatgrau	-FD, FG, FJ, FS, FZ	1	PR:QR4, QR5			
	982 858 189 E 6W0	luxorbeige	-UD, UG, UJ, US, UZ					
	982 858 189 E OL7	sattelbraun	-SZ					
	982 858 189 E OG6	bordeauxrot	-LZ					
	982 858 189 E OH7	graphitblau	-HZ, TG					
	982 858 189 E 3T0	espresso	-NE, BY					
	999 073 498 01	Linsenschraube M5X20						
	15	982 857 303 A	Instrumentenabdeckung				1	PR:980, 981
		982 857 303 A DSK	schwarz/karminrot			-GQ		
		982 857 303 A A11	schwarz			-AS, AZ		
982 857 303 A OA1		achatgrau	-FS, FZ					
982 857 303 A 7J0		luxorbeige	-US, PT, UZ					
982 857 303 A OG6		bordeauxrot	-PM, LZ					
982 857 303 A OL8		kreide	-PW					
982 857 303 A OK6		sattelbraun	-SZ					
982 857 303 A OH7		graphitblau	-HZ					
982 857 303 A 6J0		espresso	-NE					
982 857 303 A GUF		schwarz/bordeauxrot	-BM					
982 857 303 A DTK		schwarz/luxorbeige	-BT					
982 857 303 A GUJ		schwarz/kreide	-BW, GE					
982 857 303 A JHB		schwarz/dunkelsilber	-TD					
982 857 303 A GTF		graphitblau/kreide	-TG					
982 857 303 A GRF		espresso/cognac	-BY					
16		982 858 365 C	Defrosterblende Leder	links	1	PR:981		
		982 858 365 C 5Q0	schwarz	-AZ, BM, BT, BW, TD, GW, GY, GQ, GE				
	982 858 365 C OA6	achatgrau	-FZ					
	982 858 365 C OL7	sattelbraun	-SZ					
	982 858 365 C 6W0	luxorbeige	-UZ					
	982 858 365 C OG6	bordeauxrot	-LZ					
	982 858 365 C OH7	graphitblau	-HZ, TG					
	982 858 365 C 3T0	espresso	-NE, BY					
	(16)	982 858 366 C	Defrosterblende Leder	rechts			1	PR:981
		982 858 366 C 5Q0	schwarz	-AZ, BM, BT, BW,				

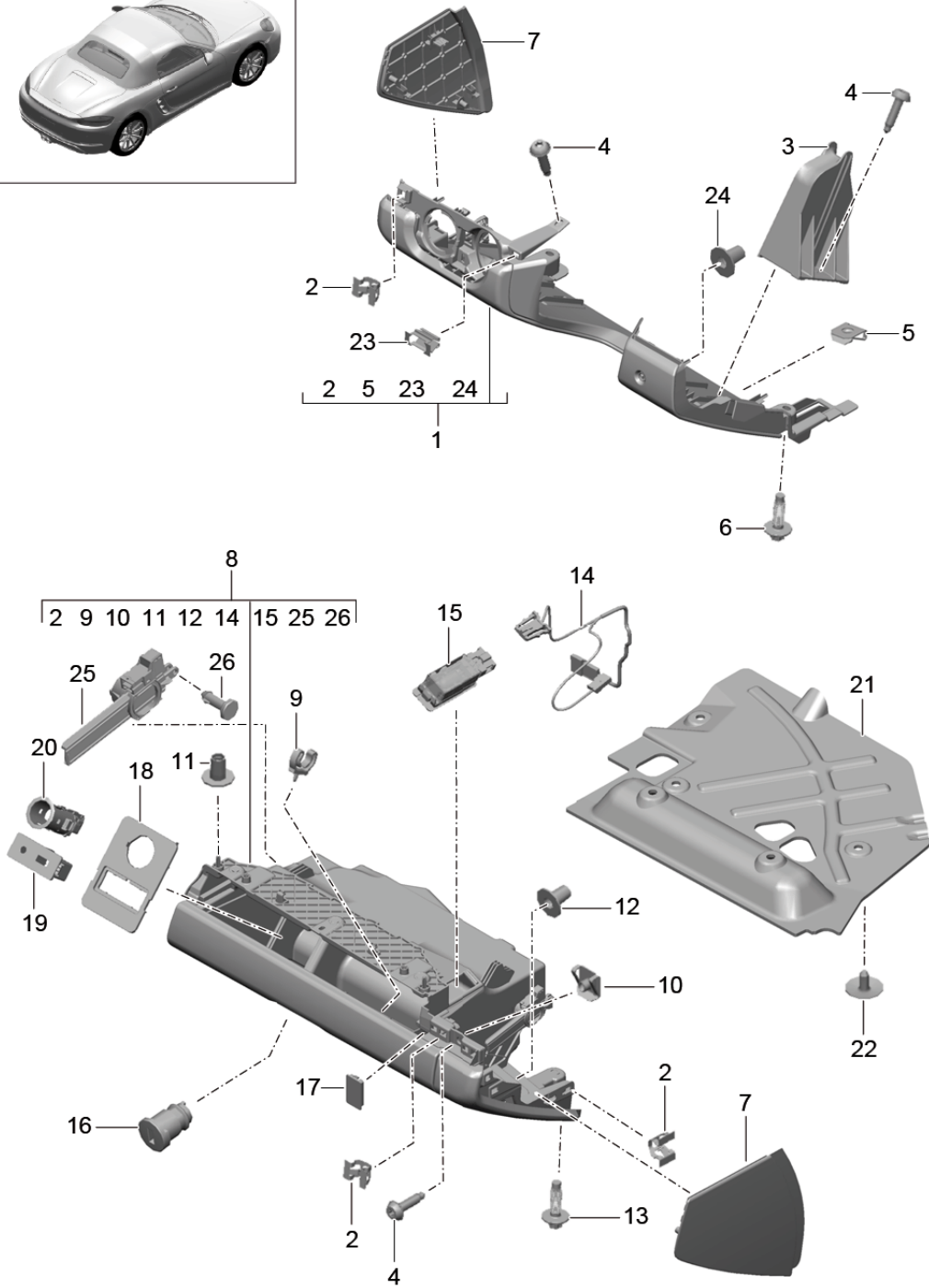
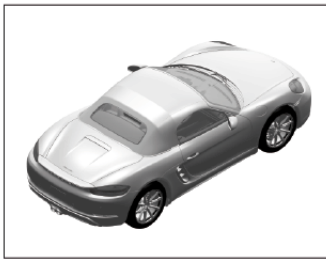
Modell: 982-17

Laufzeit: 2017>>

Pos	Teilenummer	Benennung	Bemerkung	St	Modellangabe			
17	982 858 366 C OA6	achatgrau	TD, GW, GY, GQ, GE -FZ	1				
	982 858 366 C OL7	sattelbraun	-SZ					
	982 858 366 C 6W0	luxorbeige	-UZ					
	982 858 366 C OG6	bordeauxrot	-LZ					
	982 858 366 C OH7	graphitblau	-HZ, TG					
	982 858 366 C 3T0	espresso	-NE, BY					
	982 819 701 C	Ausströmer	links					
	982 819 701 C 5Q0	schwarz	-AD, AG, AJ, AS, PM, PT, PW, AZ, BM, BT, BW, TD					
	982 819 701 C OA6	achatgrau	-FD, FG, FJ, FS, FZ					
	982 819 701 C 6W0	luxorbeige	-UD, UG, UJ, US, UZ					
(17)	982 819 701 C OL7	sattelbraun	-SZ	1				
	982 819 701 C OG6	bordeauxrot	-LZ					
	982 819 701 C OH7	graphitblau	-HZ, TG					
	982 819 701 C 3T0	espresso	-NE, BY					
	982 819 702 C	Ausströmer	rechts					
	982 819 702 C 5Q0	schwarz	-AD, AG, AJ, AS, PM, PT, PW, AZ, BM, BT, BW, TD					
	982 819 702 C OA6	achatgrau	-FD, FG, FJ, FS, FZ					
	982 819 702 C 6W0	luxorbeige	-UD, UG, UJ, US, UZ					
	982 819 702 C OL7	sattelbraun	-SZ					
	982 819 702 C OG6	bordeauxrot	-LZ					
18	982 819 702 C OH7	graphitblau	-HZ, TG	1				
	982 819 702 C 3T0	espresso	-NE, BY					
	982 819 201 C	Mitteldüse	links					
	982 819 201 C 5Q0	schwarz	-AD, AG, AJ, AS, PM, PT, PW, AZ, BM, BT, BW, TD					
	982 819 201 C OA6	achatgrau	-FD, FG, FJ, FS, FZ					
	982 819 201 C 6W0	luxorbeige	-UD, UG, UJ, US, UZ					
	982 819 201 C OL7	sattelbraun	-SZ					
	982 819 201 C OG6	bordeauxrot	-LZ					
	982 819 201 C OH7	graphitblau	-HZ, TG					
	982 819 201 C 3T0	espresso	-NE, BY					
(18)	982 819 202 C	Mitteldüse	rechts	1				
	982 819 202 C 5Q0	schwarz	-AD, AG, AJ, AS, PM, PT, PW, AZ, BM, BT, BW, TD					
	982 819 202 C OA6	achatgrau	-FD, FG, FJ, FS, FZ					
	982 819 202 C 6W0	luxorbeige	-UD, UG, UJ, US, UZ					
	982 819 202 C OL7	sattelbraun	-SZ					
	982 819 202 C OG6	bordeauxrot	-LZ					
	982 819 202 C OH7	graphitblau	-HZ, TG					
	982 819 202 C 3T0	espresso	-NE, BY					
	19	999 507 533 02	Steckklammer Defrosterblende				X	

Modell: 982-17

Laufzeit: 2017>>



Modell: 982-17

Laufzeit: 2017>>

Pos	Teilenummer	Benennung	Bemerkung	St	Modellangabe
1	991 552 201 14	Handschuhkasten und Verkleidung (Fahrerseite) Schalttafelverkleidung Unterteil	Llkg	1	PR:098,-981
	991 552 201 14 DK4	schwarz	-AD,AG,AJ,AS, PM,PT,PW,GF,GG		
	991 552 201 14 OS2	achatgrau	-FD,FG,FJ,FS		
	991 552 201 14 DM5	luxorbeige	-UD,UG,UJ,US		
(1)	991 552 202 10	Schalttafelverkleidung Unterteil	Rlkg	1	PR:099,-981
	991 552 202 10 DK4	schwarz	-AD,AG,AJ,AS, PM,PT,PW,GF,GG		
	991 552 202 10 OS2	achatgrau	-FD,FG,FJ,FS		
	991 552 202 10 DM5	luxorbeige	-UD,UG,UJ,US		
(1)	991 552 201 15	Schalttafelverkleidung Unterteil Leder	Llkg	1	PR:098,981
	991 552 201 15 A11	schwarz	-AZ,TD		
	991 552 201 15 OA1	achatgrau	-FZ		
	991 552 201 15 OK6	sattelbraun	-SZ		
	991 552 201 15 7J0	luxorbeige	-UZ,BT		
	991 552 201 15 OG6	bordeauxrot	-LZ,BM		
	991 552 201 15 OH7	graphitblau	-HZ		
	991 552 201 15 OL8	kreide	-BW,TG		
	991 552 201 15 6J0	espresso	-NE		
	991 552 201 15 7F0	cognac	-BY		
(1)	991 552 202 11	Schalttafelverkleidung Unterteil Leder	Rlkg	1	PR:099,981
	991 552 202 11 A11	schwarz	-AZ,TD		
	991 552 202 11 OA1	achatgrau	-FZ		
	991 552 202 11 OK6	sattelbraun	-SZ		
	991 552 202 11 7J0	luxorbeige	-UZ,BT		
	991 552 202 11 OG6	bordeauxrot	-LZ,BM		
	991 552 202 11 OH7	graphitblau	-HZ		
	991 552 202 11 OL8	kreide	-BW,TG		
	991 552 202 11 6J0	espresso	-NE		
	991 552 202 11 7F0	cognac	-BY		
(1)	991 552 201 93	Schalttafelverkleidung Alcantara	unten Llkg	1	PR:098,975, 981
	991 552 201 93 2W0	schwarz			
(1)	991 552 202 91	Schalttafelverkleidung Alcantara	unten Rlkg	1	PR:099,975, 981
	991 552 202 91 2W0	schwarz			
2	999 507 533 02	Steckklammer		2	
4	999 073 498 01	Linsenschraube M5X20		X	
5	999 507 556 01	Blechmutter M5		2	
6	999 919 278 01	Aussensechsrundschraube 6X20		2	
7	991 552 405 02	Blende	links	1	
	991 552 405 02 5Q0	schwarz	-AD,AG,AJ,AS, PM,PT,PW,AZ, TD		
			-GF,GG,GW,GY, GQ,GE		
	991 552 405 02 OA6	achatgrau	-FD,FG,FJ,FS, FZ		
	991 552 405 02 6W0	luxorbeige	-UD,UG,UJ,US, UZ,BT		

Modell: 982-17

Laufzeit: 2017>>

Pos	Teilenummer	Benennung	Bemerkung	St	Modellangabe
(7)	991 552 405 02 OL7	sattelbraun	-SZ	1	
	991 552 405 02 OG6	bordeauxrot	-LZ, BM		
	991 552 405 02 OH7	graphitblau	-HZ		
	991 552 405 02 OL8	kreide	-BW, TG		
	991 552 405 02 3T0	espresso	-NE		
	991 552 405 02 2S0	cognac	-BY		
	991 552 406 02	Blende	rechts		
	991 552 406 02 5Q0	schwarz	-AD, AG, AJ, AS, PM, PT, PW, AZ, TD -GF, GG, GW, GY, GQ, GE		
	991 552 406 02 OA6	achatgrau	-FD, FG, FJ, FS, FZ		
	991 552 406 02 6W0	luxorbeige	-UD, UG, UJ, US, UZ, BT		
8	991 552 406 02 OL7	sattelbraun	-SZ	1	PR:098, -981
	991 552 406 02 OG6	bordeauxrot	-LZ, BM		
	991 552 406 02 OH7	graphitblau	-HZ		
	991 552 406 02 OL8	kreide	-BW, TG		
	991 552 406 02 3T0	espresso	-NE		
	991 552 406 02 2S0	cognac	-BY		
	991 552 204 16	Handschuhkasten (komplett)	Llkg		
	991 552 204 16 DK4	schwarz	-AD, AG, AJ, AS, PM, PT, PW		
	991 552 204 16 OS2	achatgrau	-FD, FG, FJ, FS		
	991 552 204 16 DM5	luxorbeige	-UD, UG, UJ, US		
(8)	991 552 203 16	Handschuhkasten (komplett)	Rlkg	1	PR:099, -981
	991 552 203 16 DK4	schwarz	-AD, AG, AJ, AS, PM, PT, PW	1	PR:098, 981
	991 552 203 16 OS2	achatgrau	-FD, FG, FJ, FS		
	991 552 203 16 DM5	luxorbeige	-UD, UG, UJ, US		
991 552 204 15	Handschuhkasten (komplett) Leder	Llkg			
(8)	991 552 204 15 A11	schwarz	-AZ, TD	1	PR:099, 981
	991 552 204 15 OA1	achatgrau	-FZ		
	991 552 204 15 OK6	sattelbraun	-SZ		
	991 552 204 15 7J0	luxorbeige	-UZ, BT		
	991 552 204 15 OG6	bordeauxrot	-LZ, BM		
	991 552 204 15 OH7	graphitblau	-HZ		
	991 552 204 15 OL8	kreide	-BW, TG		
	991 552 204 15 6J0	espresso	-NE		
	991 552 204 15 7F0	cognac	-BY		
	991 552 203 15	Handschuhkasten (komplett) Leder	Rlkg		
	991 552 203 15 A11	schwarz	-AZ, TD		
	991 552 203 15 OA1	achatgrau	-FZ		
	991 552 203 15 OK6	sattelbraun	-SZ		
	991 552 203 15 7J0	luxorbeige	-UZ, BT		
	991 552 203 15 OG6	bordeauxrot	-LZ, BM		
	991 552 203 15 OH7	graphitblau	-HZ		
	991 552 203 15 OL8	kreide	-BW, TG		
991 552 203 15 6J0	espresso	-NE			
991 552 203 15 7F0	cognac	-BY			
(8)	991 552 204 95	Handschuhkasten (komplett) Alcantara	Llkg	1	PR:098, 975, 981
	991 552 204 95 2W0	schwarz			
(8)	991 552 203 95	Handschuhkasten	Rlkg	1	PR:099, 975,

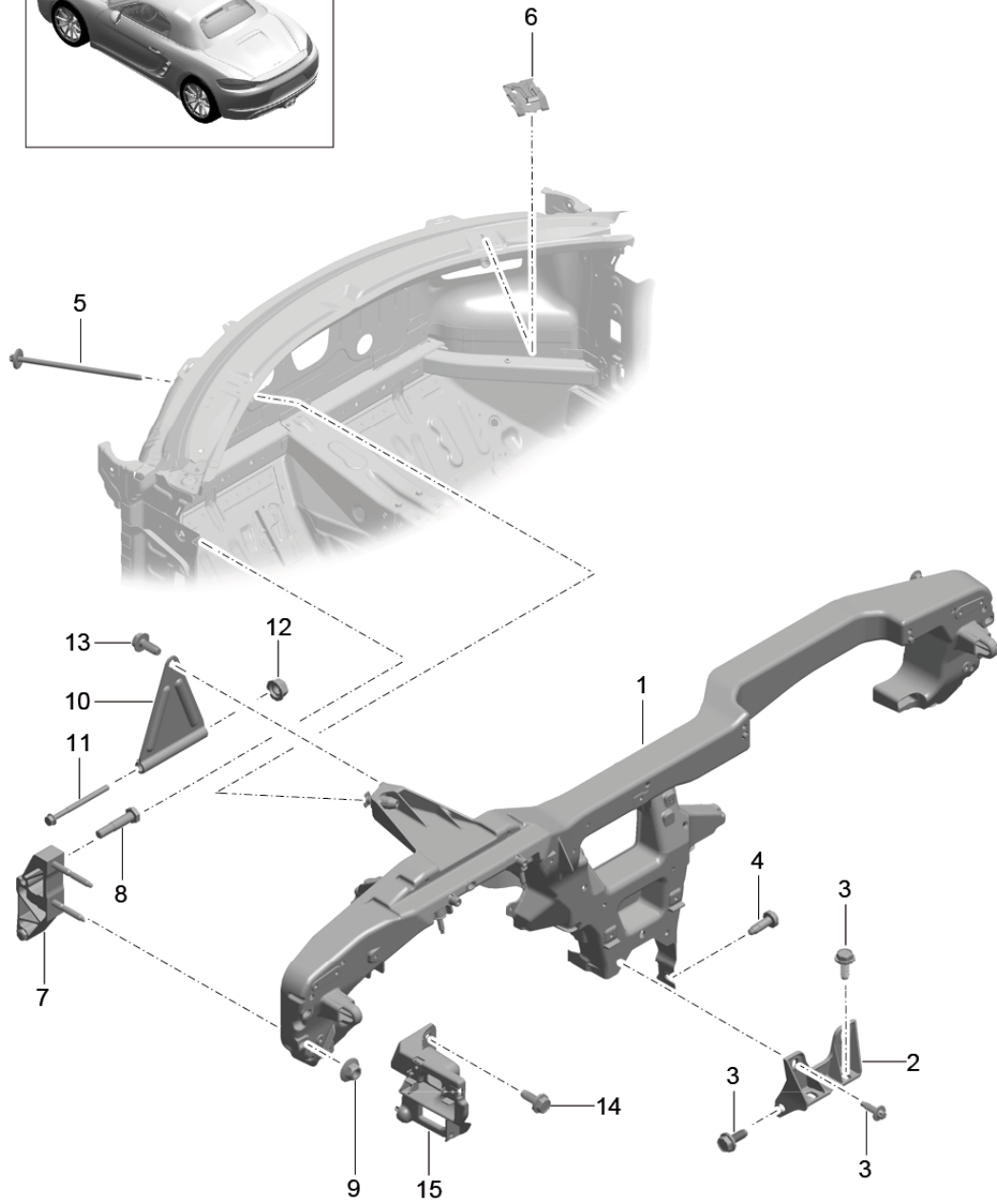
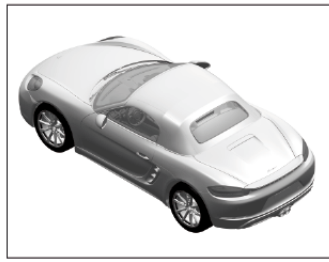
Modell: 982-17

Laufzeit: 2017>>

Pos	Teilenummer	Benennung	Bemerkung	St	Modellangabe
		(komplett) Alcantara			981
	991 552 203 95 2W0	schwarz			
9	996 552 813 00	Stifthalter		2	
10	999 507 556 01	Blechmutter M5		1	
11	999 702 560 40	Tülle		X	
12	999 702 559 40	Tülle		X	
13	999 919 278 01	Aussensechsrundschaube 6 X 20		2	
16	996 552 915 01	Schliesszylinder Handschuhkasten Fahrzeug-Ident-Nr. angeben		1	
17	9P1 857 115	Blinddeckel Abschaltung Airbag		1	PR:-899
18	991 552 601 02	Blende Multimedia-Schnittstelle		1	
19	991 552 601 02 1E0	schwarz Buchsengehäuse #SIEHE BILDTAFEL 9/11/00		1	PR:870,665, 696
21	991 552 414 00	Verkleidung Fussraum (Beifahrerseite)	Llkg	1	PR:098
(21)	991 552 413 00	Verkleidung Fussraum (Beifahrerseite)	Rlkg	1	PR:099
22	1H0 819 943	Flachkopfschraube Befestigung Verkleidung Fussraum		X	
23	955 552 107 00	Befestigungsclip		1	
24	999 702 559 40	Tülle		3	
25	991 552 484 00	Dämpfer Handschuhkasten	Llkg	1	PR:098
(25)	991 552 483 00	Dämpfer Handschuhkasten	Rlkg	1	PR:099
26	991 552 803 00	Bolzen Befestigung Dämpfer		1	

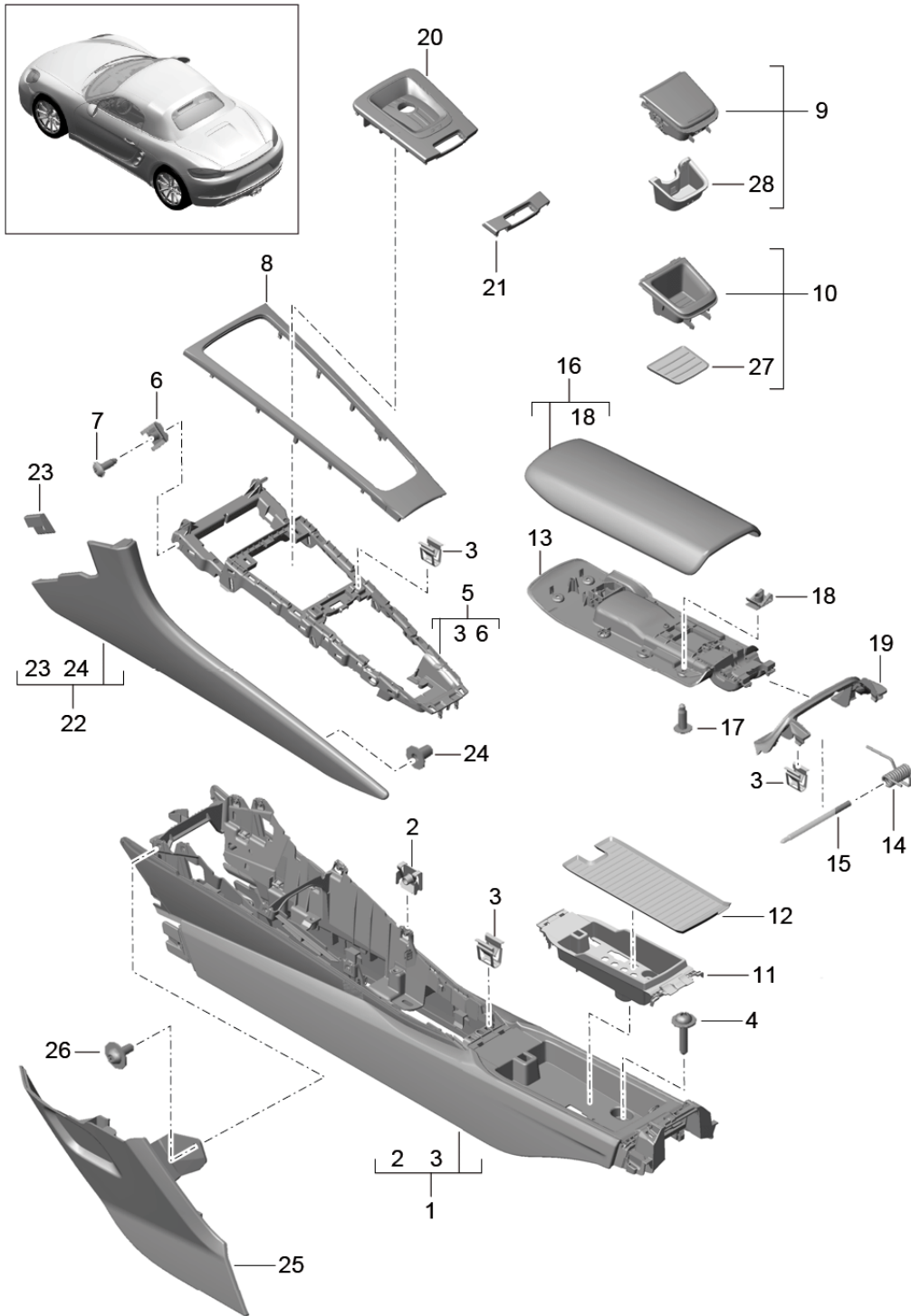
Modell: 982-17

Laufzeit: 2017>>



Modell: 982-17

Laufzeit: 2017>>



Modell: 982-17

Laufzeit: 2017>>

Pos	Teilenummer	Benennung	Bemerkung	St	Modellangabe
1	9P1 858 186	Mittelkonsole Träger		1	
	9P1 858 186 PT7	Mittelkonsole schwarz	-AD,AG,AJ,AS, AZ,GE,GF,GG, GQ,GW,GY,PM, PT,PW,TD		
	9P1 858 186 OQ7	achatgrau	-FD,FG,FJ,FS, FZ		
	9P1 858 186 PU8	luxorbeige	-BT,UD,UG,UJ, US,UZ		
	9P1 858 186 CH6	sattelbraun	-SZ		
	9P1 858 186 OG6	bordeauxrot	-BM,LZ		
	9P1 858 186 OH7	graphitblau	-HZ		
	9P1 858 186 OL8	kreide	-BW,TG		
	9P1 858 186 OP4	espresso	-NE		
	9P1 858 186 OM2	cognac	-BY		
2	999 591 145 01	Blechmutter M 5		8	
3	8T0 853 107	Klammer		X	
4	N 105 355 02	Innensechsrund-Zylinder- schraube (Kombi) M 6 X 30		6	
5	991 553 263 01	Träger Blende		1	
6	999 507 556 01	Blechmutter M 5		2	
7	999 073 459 01	Linsenschraube M 5 X 16		6	
8	991 553 261 00	Blende für Mittelkonsole		1	PR: -XHB, -XHG, -XHM, -XYE, -XYG
(8)	991 553 261 00 V08	galvanosilber			
	991 553 981 00	Blende für Mittelkonsole		1	PR:XYG
	991 553 981 00 041	schwarz			
	991 553 981 00 M5C	miamiblau			
	991 553 981 00 84A	indischrot (Porsche)			
	991 553 981 00 M2A	lavaorange			
	991 553 981 00 M3C	karminrot			
	991 553 981 00 1S1	racinggelb			
	991 553 981 00 C9A	weiss			
	991 553 981 00 C9X	tiefschwarz-metallic			
	991 553 981 00 M7S	achatgrau-metallic			
	991 553 981 00 M8Y	mahagoni-metallic			
	991 553 981 00 M5G	graphitblau-metallic			
	991 553 981 00 M5F	nachtblau-metallic			
	991 553 981 00 M5J	saphirblau-metallic			
	991 553 981 00 M7Z	GT-silber-metallic			
	991 553 981 00 M7U	rhodiumsilber-metallic			
	991 553 981 00 S9R	carraraweiss-metallic			
(8)	991 553 981 01	Blende für Mittelkonsole		1	PR: XHB
	991 553 981 01 A11	schwarz	-AD,AG,AJ,AS, AZ,BM,BT,BW, PM,PT,PW,TD		
	991 553 981 01 OA1	achatgrau	-FD,FG,FJ,FS, FZ		
	991 553 981 01 7J0	luxorbeige	-UD,UG,UJ,US, UZ		
	991 553 981 01 OK6	sattelbraun	-SZ		
	991 553 981 01 OG6	bordeauxrot	-LZ		
	991 553 981 01 OH7	graphitblau	-HZ,TG		
	991 553 981 01 6J0	espresso	-BY,NE		
(8)	991 553 981 02	Blende für Mittelkonsole		1	PR: XHM

Modell: 982-17

Laufzeit: 2017>>

Pos	Teilenummer	Benennung	Bemerkung	St	Modellangabe
	991 553 981 02 BX3	carbon			
(8)	991 553 981 03	Blende für Mittelkonsole		1	PR: XHG
	991 553 981 03 S65	mahagoni			
(8)	991 553 981 04	Blende für Mittelkonsole		1	PR: XYE
	991 553 981 04 U03	aluminium			
9	991 553 141 02	Ascher		1	PR: 583
	991 553 141 02 DML	mattschwarz/hochglanzchrom			
10	991 553 143 00	Ablagefach		1	PR: -583
	991 553 143 00 A05	schwarz			
11	9P1 858 331	Ablagefach		6	
		Mittelkonsole			
	9P1 858 331 1E0	schwarz			
12	9P1 857 130	Einleger		1	
		Ablagefach			
13	9P1 857 479	Deckel für Ablagefach	innen	1	
	9P1 857 479 1E0	schwarz			
14	9P1 858 989	Drehfeder		1	
		Deckel			
15	991 553 447 00	Achse		1	
		Deckel			
16	982 857 151	Deckel		1	PR: 008, -XPT, -XUV, -980, -981, -009
		Mittelkonsole			
		Slush			
	982 857 151 DK4	schwarz	-AD, AG, AJ		
	982 857 151 OS2	achatgrau	-FD, FG, FJ		
	982 857 151 DM5	luxorbeige	-UD, UG, UJ		
(16)	9P1 857 151	Deckel		1	PR: 980, 981, -XPT, -XUV
		Leder			
		Ziernaht	mit:		
	9P1 857 151 A11	schwarz	-AD, AG, AJ, AS, AZ		
	9P1 857 151 OA1	achatgrau	-FD, FG, FJ, FS, FZ		
	9P1 857 151 7J0	luxorbeige	-BT, PT, UD, UG, UJ, US, UZ		
	9P1 857 151 OG6	bordeauxrot	-BM, LZ, PM		
	9P1 857 151 OL8	kreide	-BW, PW, TG		
	9P1 857 151 OK6	sattelbraun	-SZ		
	9P1 857 151 OH7	graphitblau	-HZ		
	9P1 857 151 6J0	espresso	-NE		
	9P1 857 151 7F0	cognac	-BY		
	9P1 857 151 JHB	schwarz/dunkelsilber	-TD		
(16)	9P1 857 151 B	Deckel		1	PR: XPT, 980, 981
		Porsche Wappen und Ziernaht	mit:		
	9P1 857 151 B A11	schwarz	-AS, AZ		
	9P1 857 151 B OA1	achatgrau	-FS, FZ		
	9P1 857 151 B 7J0	luxorbeige	-BT, PT, US, UZ		
	9P1 857 151 B OG6	bordeauxrot	-BM, LZ, PM		
	9P1 857 151 B OL8	kreide	-BW, PW, TG		
	9P1 857 151 B OK6	sattelbraun	-SZ		
	9P1 857 151 B OH7	graphitblau	-HZ		
	9P1 857 151 B 6J0	espresso	-NE		
	9P1 857 151 B 7F0	cognac	-BY		
	9P1 857 151 B JHB	schwarz/dunkelsilber	-TD		
(16)	9P1 857 151 AG	Deckel		1	PR: 098, XUV, 008, 980, 981
		Schriftzug und Ziernaht	mit:		

Modell: 982-17

Laufzeit: 2017>>

Pos	Teilenummer	Benennung	Bemerkung	St	Modellangabe
(16)	9P1 857 151 AG A11	schwarz	-AS, AZ, TD	1	PR:099, XUV, 008,980,981
	9P1 857 151 AG OA1	achatgrau	-FS, FZ		
	9P1 857 151 AG 7J0	luxorbeige	-BT, PT, US, UZ		
	9P1 857 151 AG OG6	bordeauxrot	-BM, LZ, PM		
	9P1 857 151 AG OL8	kreide	-BW, PW, TG		
	9P1 857 151 AG OK6	sattelbraun	-SZ		
	9P1 857 151 AG OH7	graphitblau	-HZ		
	9P1 857 151 AG 6J0	espresso	-NE		
	9P1 857 151 AG 7F0	cognac	-BY		
	9P1 857 151 AH	Deckel			
		mit:			
		Schriftzug und Ziernaht			
(16)	9P1 857 151 AH A11	schwarz	-AS, AZ, TD	1	PR:098, XUV, 009,980,981
	9P1 857 151 AH OA1	achatgrau	-FS, FZ		
	9P1 857 151 AH 7J0	luxorbeige	-BT, PT, US, UZ		
	9P1 857 151 AH OG6	bordeauxrot	-BM, LZ, PM		
	9P1 857 151 AH OL8	kreide	-BW, PW, TG		
	9P1 857 151 AH OK6	sattelbraun	-SZ		
	9P1 857 151 AH OH7	graphitblau	-HZ		
	9P1 857 151 AH 6J0	espresso	-NE		
	9P1 857 151 AH 7F0	cognac	-BY		
	9P1 857 151 AJ	Deckel			
		mit:			
		Schriftzug und Ziernaht			
(16)	9P1 857 151 AJ A11	schwarz	-AS, AZ, TD	1	PR:099, XUV, 009,980,981
	9P1 857 151 AJ OA1	achatgrau	-FS, FZ		
	9P1 857 151 AJ 7J0	luxorbeige	-BT, PT, US, UZ		
	9P1 857 151 AJ OG6	bordeauxrot	-BM, LZ, PM		
	9P1 857 151 AJ OL8	kreide	-BW, PW, TG		
	9P1 857 151 AJ OK6	sattelbraun	-SZ		
	9P1 857 151 AJ OH7	graphitblau	-HZ		
	9P1 857 151 AJ 6J0	espresso	-NE		
	9P1 857 151 AJ 7F0	cognac	-BY		
	9P1 857 151 AK	Deckel			
		mit:			
		Schriftzug und Ziernaht			
(16)	9P1 857 151 AK A11	schwarz	-AS, AZ, TD	1	PR:975
	9P1 857 151 AK OA1	achatgrau	-FS, FZ		
	9P1 857 151 AK 7J0	luxorbeige	-BT, PT, US, UZ		
	9P1 857 151 AK OG6	bordeauxrot	-BM, LZ, PM		
	9P1 857 151 AK OL8	kreide	-BW, PW, TG		
	9P1 857 151 AK OK6	sattelbraun	-SZ		
	9P1 857 151 AK OH7	graphitblau	-HZ		
	9P1 857 151 AK 6J0	espresso	-NE		
	9P1 857 151 AK 7F0	cognac	-BY		
	9P1 857 151 A	Deckel			
		Alcantara			
	9P1 857 151 A JNW	schwarz/kreide	-GE		
	9P1 857 151 A DSN	schwarz/karminrot	-GQ		
	9P1 857 151 A DSP	schwarz	-GF, GG, GW, GY		
17	999 073 459 01	Linsenschraube M5 X 16		8	
18	999 507 274 02	Blechmutter M 5		8	
19	981 553 251 01	Verlängerung für Mittelkonsole	hinten	1	
	981 553 251 01 1E0	schwarz	-AD, AG, AJ, AS,		

Modell: 982-17

Laufzeit: 2017>>

Pos	Teilenummer	Benennung	Bemerkung	St	Modellangabe
	981 553 251 01 OP1	achatgrau	AZ, GE, GF, GG, GQ, GW, GY, PM, PT, PW, TD -FD, FG, FJ, FS, FZ		
	981 553 251 01 4H0	luxorbeige	-BT, UD, UG, UJ, US, UZ		
	981 553 251 01 OM8	sattelbraun	-SZ		
	981 553 251 01 OG6	bordeauxrot	-BM, LZ		
	981 553 251 01 OH7	graphitblau	-HZ		
	981 553 251 01 OL8	kreide	-BW, TG		
	981 553 251 01 7N0	espresso	-NE		
	981 553 251 01 8P0	cognac	-BY		
20	9P1 858 401 E	Abdeckung - PDK -		1	PR:250
	9P1 858 401 E DRZ	schwarz/galvanosilber			
21	991 553 651 01	Blende mit Schriftzug		1	PR:480
	991 553 651 01 A05	schwarz-matt			
22	991 553 131 02	Blende für Mittelkonsole Slush	links	1	PR:-981
	991 553 131 02 DK4	schwarz	-AD, AG, AJ, AS, PM, PT, PW		
	991 553 131 02 OU4	achatgrau	-FD, FG, FJ, FS		
(22)	991 553 131 02 DM5	luxorbeige	-UD, UG, UJ, US	1	PR:-981
	991 553 132 02	Blende für Mittelkonsole Slush	rechts		
	991 553 132 02 DK4	schwarz	-AD, AG, AJ, AS, PM, PT, PW		
	991 553 132 02 OU4	achatgrau	-FD, FG, FJ, FS		
(22)	991 553 132 02 DM5	luxorbeige	-UD, UG, UJ, US	1	PR:981
	982 858 065 A	Lederblende Mittelkonsole	links		
	982 858 065 A DSK	schwarz/karminrot	-GQ		
	982 858 065 A A11	schwarz	-AZ		
	982 858 065 A OA1	achatgrau	-FZ		
	982 858 065 A OK6	sattelbraun	-SZ		
	982 858 065 A 7J0	luxorbeige	-UZ		
	982 858 065 A OG6	bordeauxrot	-LZ		
	982 858 065 A OH7	graphitblau	-HZ		
	982 858 065 A 6J0	espresso	-NE		
	982 858 065 A GUF	schwarz/bordeauxrot	-BM		
	982 858 065 A DTK	schwarz/luxorbeige	-BT		
	982 858 065 A GUJ	schwarz/kreide	-BW		
	982 858 065 A JHB	schwarz/dunkelsilber	-TD		
	982 858 065 A GTF	graphitblau/kreide	-TG		
(22)	982 858 065 A GRF	espresso/cognac	-BY	1	PR:981
	982 858 066 A	Lederblende Mittelkonsole	rechts		
	982 858 066 A DSK	schwarz/karminrot	-GQ		
	982 858 066 A A11	schwarz	-AZ		
	982 858 066 A OA1	achatgrau	-FZ		
	982 858 066 A OK6	sattelbraun	-SZ		
	982 858 066 A 7J0	luxorbeige	-UZ		
	982 858 066 A OG6	bordeauxrot	-LZ		
	982 858 066 A OH7	graphitblau	-HZ		
	982 858 066 A 6J0	espresso	-NE		
	982 858 066 A GUF	schwarz/bordeauxrot	-BM		
	982 858 066 A DTK	schwarz/luxorbeige	-BT		
	982 858 066 A GUJ	schwarz/kreide	-BW		
	982 858 066 A JHB	schwarz/dunkelsilber	-TD		
	982 858 066 A GTF	graphitblau/kreide	-TG		
	982 858 066 A GRF	espresso/cognac	-BY		
23	991 553 823 00	Gummieinlage		2	

Modell: 982-17

Laufzeit: 2017>>

Pos	Teilenummer	Benennung	Bemerkung	St	Modellangabe
24	999 702 299 40	Tülle 6,5 X 8,5 X 1,0		2	
25	991 553 151 04	Abdeckblende Fussausströmer	links	1	PR:098
	991 553 151 04 1E0	schwarz	-AD,AG,AJ,AS, AZ,GE,GF,GG, GQ,GW,GY,PM, PT,PW,TD		
	991 553 151 04 OP1	achatgrau	-FD,FG,FJ,FS, FZ		
	991 553 151 04 4H0	luxorbeige	-BT,UD,UG,UJ, US,UZ		
	991 553 151 04 OM8	sattelbraun	-SZ		
	991 553 151 04 OG6	bordeauxrot	-BM,LZ		
	991 553 151 04 OH7	graphitblau	-HZ		
	991 553 151 04 OL8	kreide	-BW,TG		
	991 553 151 04 7N0	espresso	-NE		
	991 553 151 04 8P0	cognac	-BY		
(25)	991 553 152 05	Abdeckblende Fussausströmer	rechts	1	PR:098
	991 553 152 05 1E0	schwarz	-AD,AG,AJ,AS, AZ,GE,GF,GG, GQ,GW,GY,PM, PT,PW,TD		
	991 553 152 05 OP1	achatgrau	-FD,FG,FJ,FS, FZ		
	991 553 152 05 4H0	luxorbeige	-BT,UD,UG,UJ, US,UZ		
	991 553 152 05 OM8	sattelbraun	-SZ		
	991 553 152 05 OG6	bordeauxrot	-BM,LZ		
	991 553 152 05 OH7	graphitblau	-HZ		
	991 553 152 05 OL8	kreide	-BW,TG		
	991 553 152 05 7N0	espresso	-NE		
	991 553 152 05 8P0	cognac	-BY		
(25)	991 553 151 05	Abdeckblende Fussausströmer	links	1	PR:099
	991 553 151 05 1E0	schwarz	-AD,AG,AJ,AS, AZ,GE,GF,GG, GQ,GW,GY,PM, PT,PW,TD		
	991 553 151 05 OP1	achatgrau	-FD,FG,FJ,FS, FZ		
	991 553 151 05 4H0	luxorbeige	-BT,UD,UG,UJ, US,UZ		
	991 553 151 05 OM8	sattelbraun	-SZ		
	991 553 151 05 OG6	bordeauxrot	-BM,LZ		
	991 553 151 05 OH7	graphitblau	-HZ		
	991 553 151 05 OL8	kreide	-BW,TG		
	991 553 151 05 7N0	espresso	-NE		
	991 553 151 05 8P0	cognac	-BY		
(25)	991 553 152 04	Abdeckblende Fussausströmer	rechts	1	PR:099
	991 553 152 04 1E0	schwarz	-AD,AG,AJ,AS, AZ,GE,GF,GG, GQ,GW,GY,PM, PT,PW,TD		
	991 553 152 04 OP1	achatgrau	-FD,FG,FJ,FS, FZ		
	991 553 152 04 4H0	luxorbeige	-BT,UD,UG,UJ, US,UZ		
	991 553 152 04 OM8	sattelbraun	-SZ		
	991 553 152 04 OG6	bordeauxrot	-BM,LZ		
	991 553 152 04 OH7	graphitblau	-HZ		

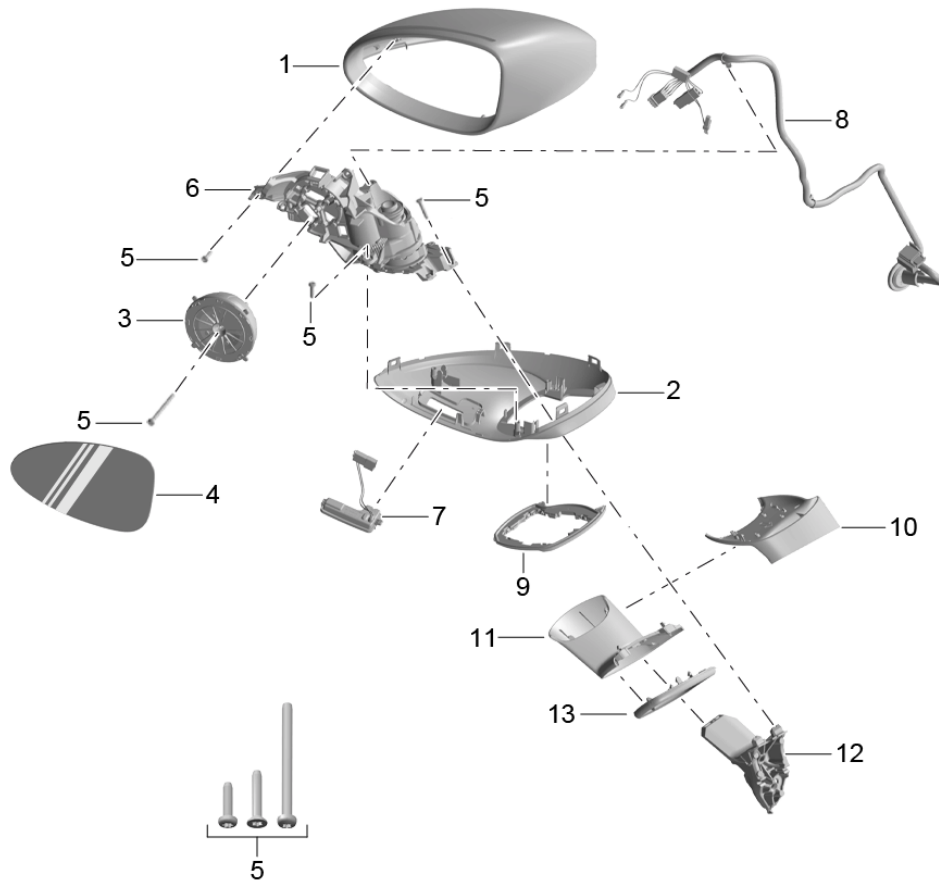
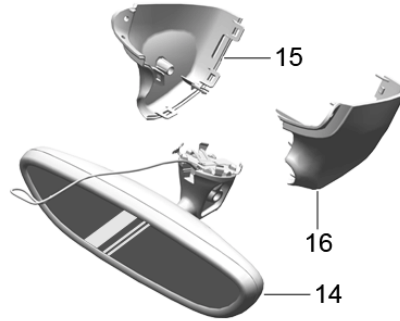
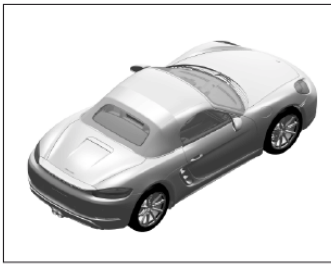
Modell: 982-17

Laufzeit: 2017>>

Pos	Teilenummer	Benennung	Bemerkung	St	Modellangabe
26	991 553 152 04 OL8	kreide	-BW,TG	2	
	991 553 152 04 7N0	espresso	-NE		
	991 553 152 04 8P0	cognac	-BY		
	999 073 295 A2	Linsenschraube M 5 X 12			
27	991 553 625 00	Einleger Ablagefach		1	
28	991 553 341 01	Aschereinsatz		1	PR:583
	991 553 341 01 1E0	schwarz			

Modell: 982-17

Laufzeit: 2017>>



Modell: 982-17

Laufzeit: 2017>>

Pos	Teilenummer	Benennung	Bemerkung	St	Modellangabe
1	982 858 653	Aussenspiegel Innenspiegel Spiegelgehäuse	links Llkg	1	PR:098
(1)	982 858 653 G2X 982 858 654	grundiert Spiegelgehäuse Aussenspiegel Oberteil	rechts Llkg	1	PR:098
(1)	982 858 654 G2X 982 858 653 A	grundiert Spiegelgehäuse Aussenspiegel Oberteil	links Rlkg	1	PR:099
(1)	982 858 653 A G2X 982 858 654 A	grundiert Spiegelgehäuse Aussenspiegel Oberteil	rechts Rlkg	1	PR:099
2	982 858 654 A G2X 982 857 185	grundiert Blende für Aussen- spiegelgehäuse	links Llkg unten	1	PR:098,254, 255,256,257
(2)	982 857 185 OK1 982 857 185 B	schwarz-matt/satinschwarz Blende für Aussen- spiegelgehäuse	links Llkg unten	1	PR:098,258, 259,260,261
(2)	982 857 185 B OK1 982 857 185 A	schwarz-matt/satinschwarz Blende für Aussen- spiegelgehäuse	links Rlkg unten	1	PR:099,254, 255,256,257
(2)	982 857 185 A OK1 982 857 185 C	schwarz-matt/satinschwarz Blende für Aussen- spiegelgehäuse	links Rlkg unten	1	PR:099,258, 259,260,261
(2)	982 857 185 C OK1 982 857 186	schwarz-matt/satinschwarz Blende für Aussen- spiegelgehäuse	rechts Llkg unten	1	PR:098,254, 255,256,257
(2)	982 857 186 OK1 982 857 186 B	schwarz-matt/satinschwarz Blende für Aussen- spiegelgehäuse	rechts Llkg unten	1	PR:098,258, 259,260,261
(2)	982 857 186 B OK1 982 857 186 A	schwarz-matt/satinschwarz Blende für Aussen- spiegelgehäuse	rechts Rlkg unten	1	PR:099,254, 255,256,257
(2)	982 857 186 A OK1 982 857 186 C	schwarz-matt/satinschwarz Blende für Aussen- spiegelgehäuse	rechts Rlkg unten	1	PR:099,258, 259,260,261
3	982 857 186 C OK1 7PP 959 578 D	schwarz-matt/satinschwarz Verstellmotor		2	PR:-537,-538
(3)	7PP 959 578 E	Aussenspiegel Verstellmotor		2	PR:537,538
4	982 857 521	Aussenspiegel Spiegelglas (plan)	L	1	PR:098,254, 255,258,259, 263
(4)	982 857 521 A	Spiegelglas (asphärisch) Asphärisch	L	1	PR:098,254, 255,258,259, 265
(4)	982 857 521 C	Spiegelglas (plan)	L	1	PR:098,256, 257,260,261, 263
(4)	982 857 521 D	Spiegelglas (asphärisch) Asphärisch	L	1	PR:098,256, 257,260,261, 265
(4)	982 857 521 B	Spiegelglas (konvex)	links Rlkg	1	PR:099,254, 255,258,259, 264
(4)	982 857 521 E	Spiegelglas (konvex)	links Rlkg	1	PR:099,256, 257,260,261,

Modell: 982-17

Laufzeit: 2017>>

Pos	Teilenummer	Benennung	Bemerkung	St	Modellangabe
(4)	982 857 522	Spiegelglas (konvex)	R	1	264 PR:098,254, 255,258,259, 284,-553
(4)	982 857 522 B	Spiegelglas (konvex)	R	1	PR:215,254, 255,258,259, 099,098
(4)	982 857 522 C	Spiegelglas (konvex)	R	1	PR:256,257, 260,261,263, 284,-553, 099,098
(4)	982 857 522 E	Spiegelglas (konvex)	R	1	PR:215,256, 257,260,261, 284,099,098
(4)	982 857 522 F	Spiegelglas (asphärisch) Asphärisch	R	1	PR:254,255, 258,259,285, -553,099,098
(4)	982 857 522 G	Spiegelglas (asphärisch) Asphärisch	R	1	PR:256,257, 260,261,285, -553
5	982 898 813	1 Satz Befestigungsschrauben 3X17 3X40 3X12		1 3 1 5	
6	982 858 317	Spiegelfuss Oberteil manuell verstellbar	links Llkg	1	PR:098,254, 255,256,257
(6)	982 858 317 A	Spiegelfuss Oberteil manuell verstellbar	links Rlkg	1	PR:099,254, 255,256,257
(6)	982 858 317 B	Spiegelfuss Oberteil elektrisch verstellbar	links Llkg	1	PR:098,258, 259,260,261
(6)	982 858 317 C	Spiegelfuss Oberteil elektrisch verstellbar	links Rlkg	1	PR:099,258, 259,260,261
(6)	982 858 318	Spiegelfuss Oberteil manuell verstellbar	rechts Llkg	1	PR:098,254, 255,256,257
(6)	982 858 318 A	Spiegelfuss Oberteil manuell verstellbar	rechts Rlkg	1	PR:099,254, 255,256,257
(6)	982 858 318 B	Spiegelfuss Oberteil elektrisch verstellbar	rechts Llkg	1	PR:098,258, 259,260,261
(6)	982 858 318 C	Spiegelfuss Oberteil elektrisch verstellbar	rechts Rlkg	1	PR:099,258, 259,260,261
7	9P9 949 133	Leuchte Aussenspiegel	links	1	PR:258,259, 260,261
(7)	9P9 949 134	Leuchte Aussenspiegel	rechts	1	PR:258,259, 260,261
8	982 972 235	Leitungssatz Spiegelgehäuse		1	PR:254
(8)	982 972 235 A	Leitungssatz Spiegelgehäuse		1	PR:255
(8)	982 972 235 B	Leitungssatz Spiegelgehäuse		1	PR:256
(8)	982 972 235 C	Leitungssatz Spiegelgehäuse		1	PR:257
(8)	982 972 235 D	Leitungssatz Spiegelgehäuse		1	PR:258
(8)	982 972 235 E	Leitungssatz		1	PR:259

Modell: 982-17

Laufzeit: 2017>>

Pos	Teilenummer	Benennung	Bemerkung	St	Modellangabe
(8)	982 972 235 F	Spiegelgehäuse Leitungssatz		1	PR:260
(8)	982 972 235 G	Spiegelgehäuse Leitungssatz		1	PR:261
9	982 857 555	Dichtung für Gehäuse	links oben	1	
(9)	982 857 556	Spiegelfuss Dichtung für Gehäuse	rechts oben	1	
10	982 857 109	Spiegelfuss Spiegelfuss Abdeckung	links innen	1	PR:254,255, 256,257,258, 259,260,261
10	982 857 109 OK1 982 857 110	schwarz-matt Spiegelfuss Abdeckung	rechts innen	1	PR:254,255, 256,257,258, 259,260,261
11	982 857 110 OK1 982 857 112	schwarz-matt Spiegelfuss Abdeckung	links ausssen	1	PR:254,255, 256,257,258, 259,260,261
(11)	982 857 112 OK1 982 857 113	schwarz-matt Spiegelfuss Abdeckung	rechts ausssen	1	PR:254,255, 256,257,258, 259,260,261
12	982 857 113 OK1 982 857 539	schwarz-matt Spiegelfuss Unterteil	links	1	
(12)	982 857 540	Spiegelfuss Unterteil	rechts	1	
13	982 857 679	Dichtung für Gehäuse	links	1	
(13)	982 857 680	Spiegelfuss Dichtung für Gehäuse	rechts unten	1	
14	991 731 511 03	Innenspiegel		1	PR:275
(14)	991 731 511 03 4PK 991 731 511 04	satinschwarz Innenspiegel		1	PR:276
15	991 731 511 04 4PK 991 731 811 01	satinschwarz Abdeckung	links	1	
16	991 731 811 01 1E0 991 731 812 01	Innenspiegel Spiegelfuss schwarz Abdeckung	rechts	1	
	991 731 812 01 1E0	Innenspiegel Spiegelfuss schwarz			

Modell: 982-17

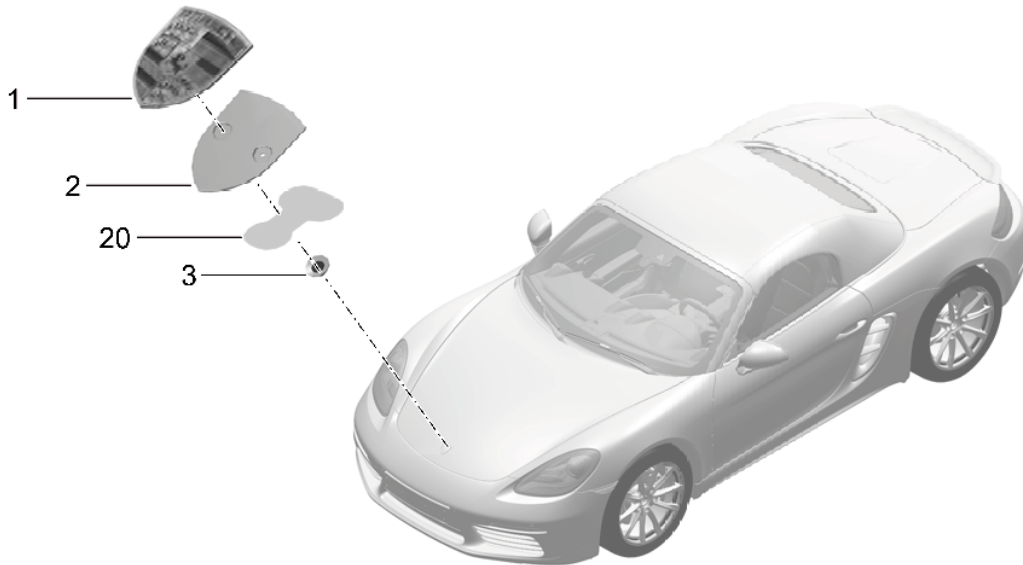
Laufzeit: 2017>>

5 — *Boxster*

6 — *S*

7 — *718*

8 — *GTS*



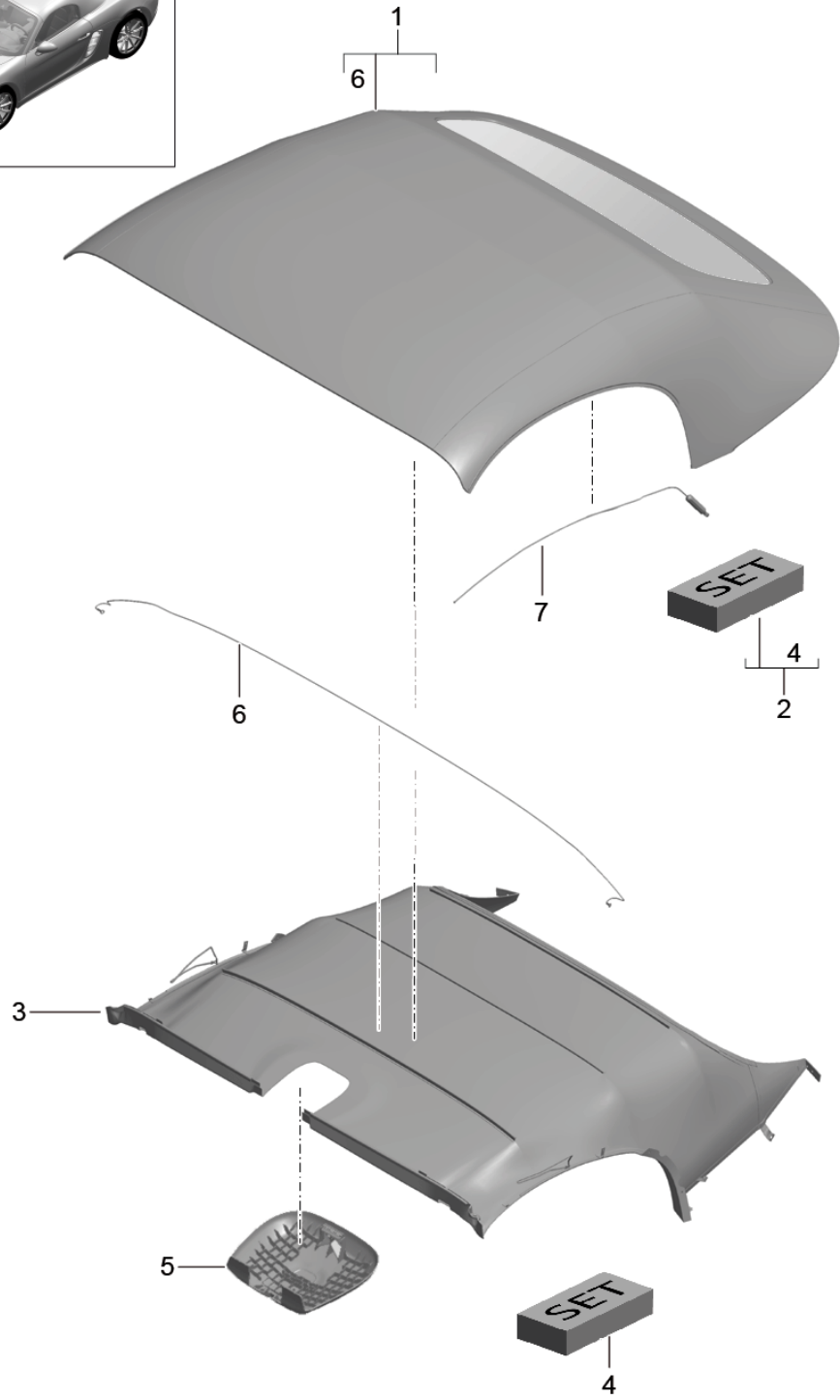
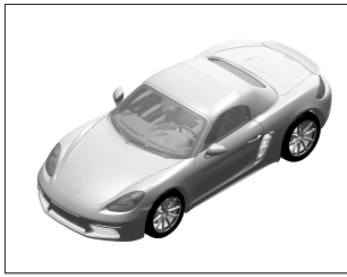
Modell: 982-17

Laufzeit: 2017>>

Pos	Teilenummer	Benennung	Bemerkung	St	Modellangabe
(1)	991 559 211 00	Schriftzüge Zierbeschläge Porsche Wappen	vorn	1	
2	991 559 215 02	Unterlage		1	
3	999 591 423 03	Selbstschneidemutter 3,0		2	
5	981 559 237 01	Schriftzug *BOXSTER* verchromt		1	
(5)	982 853 675 C	Schriftzug *BOXSTER* schwarz		1	PR:011
6	981 559 243 01	Schriftzug *S* verchromt		1	
7	982 853 675 A	Schriftzug *718* verchromt		1	
(7)	982 853 675 B	Schriftzug *718* schwarz		1	PR:011
8	95B 853 675 E	Schriftzug GTS schwarz		1	PR:011
9	991 559 443 00	Dekorfolie für Tür KEINE FREIGABE!!! GTS NICHT DARSTELLE!!!! schwarz		1	PR:011
20	999 911 756 41	Klebefolie		1	

Modell: 982-17

Laufzeit: 2017>>



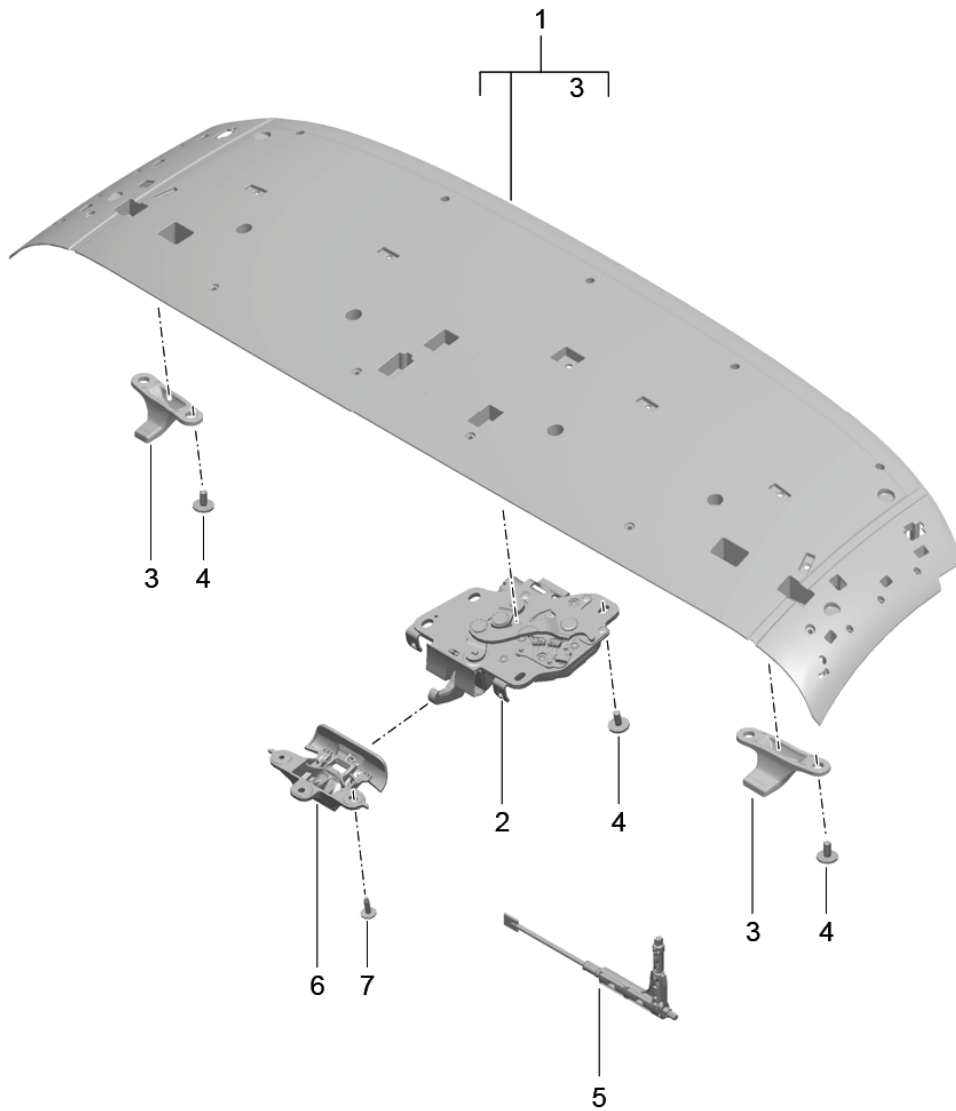
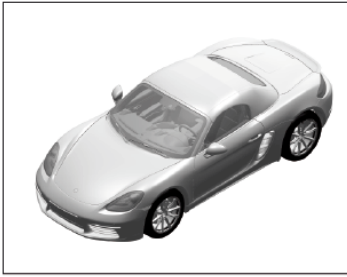
Modell: 982-17

Laufzeit: 2017>>

Pos	Teilenummer	Benennung	Bemerkung	St	Modellangabe
1	981 561 015 04	Verdeckbezug Himmel Verdeckbezug		1	
			mitverwenden:		
	981 561 015 04 A27	schwarz	981 561 955 06		
	981 561 015 04 G25	blau			
	981 561 015 04 L25	rot			
	981 561 015 04 R25	braun			
2	981 561 955 06	Montagesatz Verdeckbezug		1	
			mit:		
		Halteleiste und Befestigungsteile			
3	981 561 025 01	Formhimmel		1	
	981 561 025 01 PT7	schwarz			
	981 561 025 01 PU8	luxorbeige			
4	981 561 953 02	Montagesatz Himmel		1	
5	981 561 855 01	Verkleidung Verschluss		1	
	981 561 855 01 PT7	schwarz			
	981 561 855 01 PU8	luxorbeige			
6	981 561 957 00	Reparatursatz Spannseil Quer		1	
7	981 561 939 00	Reparatursatz Spannseil	seitlich	1	

Modell: 982-17

Laufzeit: 2017>>



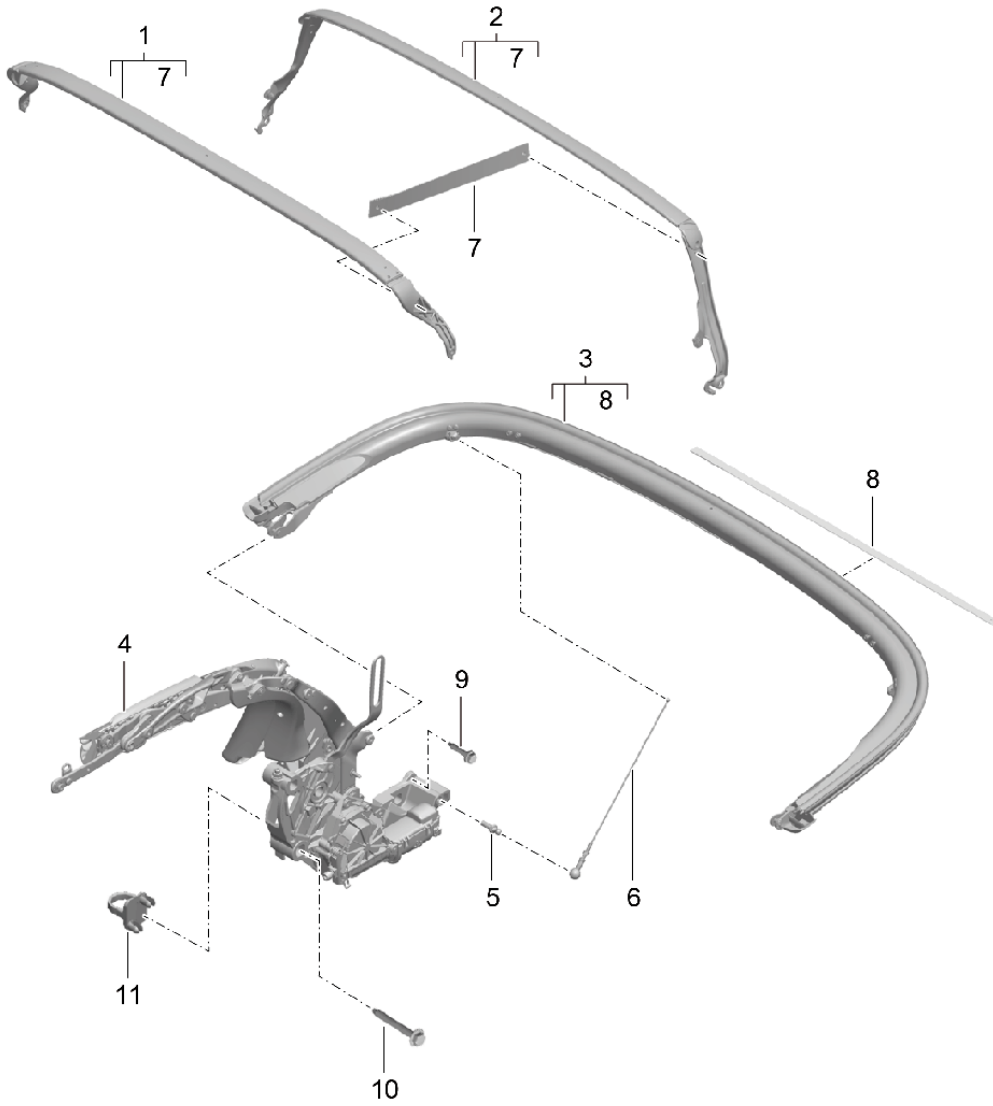
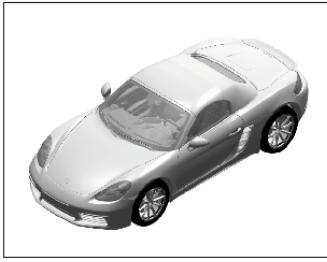
Modell: 982-17

Laufzeit: 2017>>

Pos	Teilenummer	Benennung	Bemerkung	St	Modellangabe
		Verdeckgestell	vorn		
		Dachrahmen			
		Verschluss			
1	981 561 911 02	Dachrahmen	vorn	1	
2	991 561 117 03	Verschluss		1	
3	991 561 605 00	Zentrierzapfen	links	1	
(3)	991 561 606 00	Zentrierzapfen	rechts	1	
4	991 561 965 01	Befestigungssatz für Verschluss und Zentrierzapfen		1	
5		Werkzeug Notbetätigung		1	
6	991 561 235 04	Aufnahme Verschluss	001-000 siehe Bildtafel:	1	
	991 561 235 04 5Q0	schwarz			
7	999 073 223 01	Kombischraube M6X25		3	

Modell: 982-17

Laufzeit: 2017>>



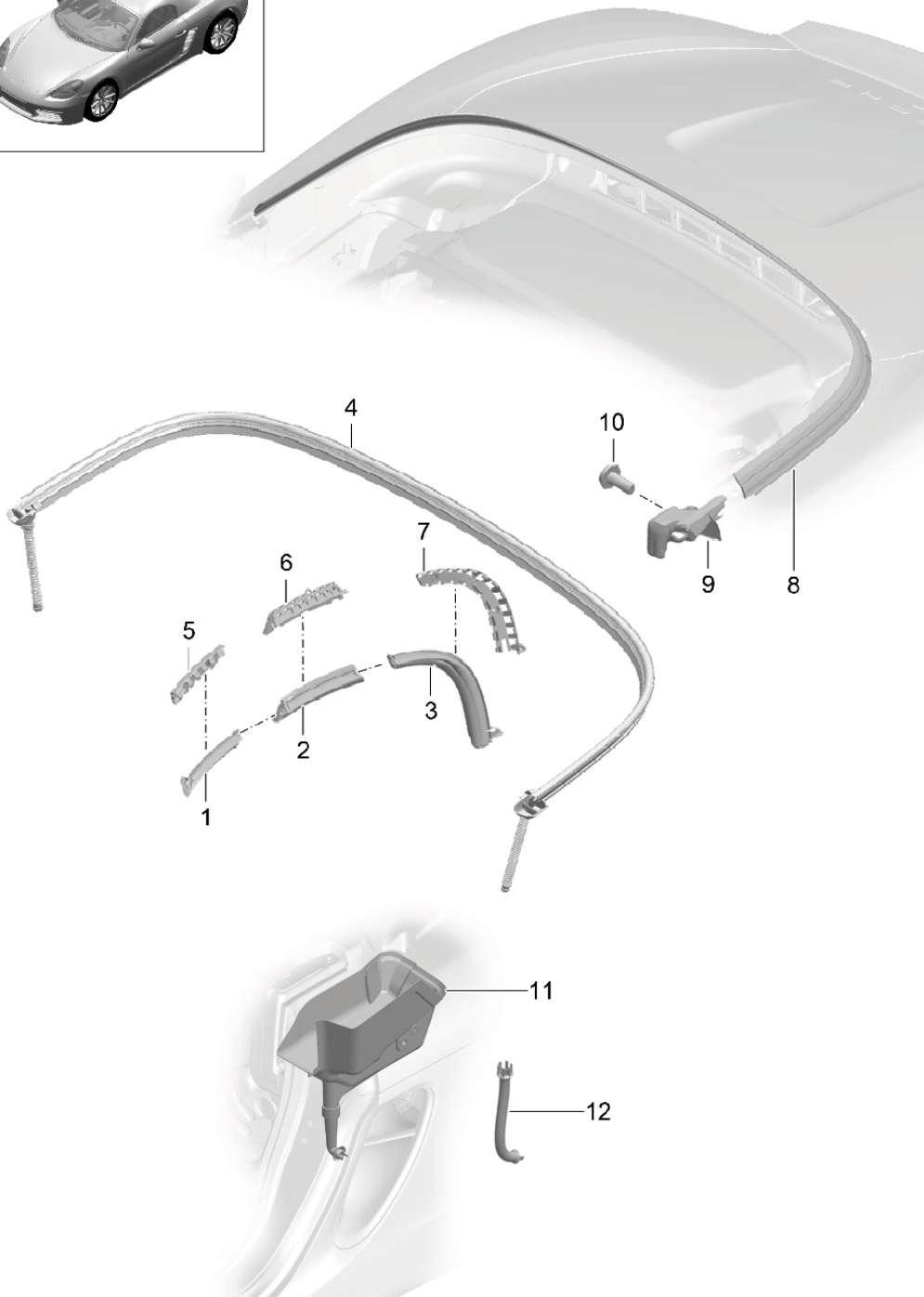
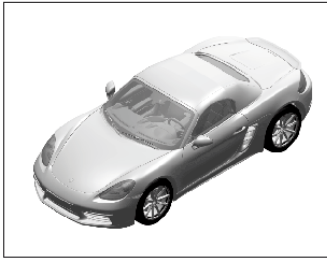
Modell: 982-17

Laufzeit: 2017>>

Pos	Teilenummer	Benennung	Bemerkung	St	Modellangabe
1	981 561 917 00	Verdeckgestell Einzelteile Hauptspriegel Satz		1	
2	981 561 919 00	Spriegel Satz		1	
3	981 561 915 00	Spriegel Satz		1	
4	981 561 913 02	Verdeckgestell Satz	links	1	
(4)	981 561 914 02	Verdeckgestell Satz	rechts	1	
5	981 561 929 00	Kugelzapfen Reparatursatz		1	
6	981 561 433 00	Spannseil Spriegel		2	
7	981 561 941 00	Reparatursatz Spannband für Spriegel		1	
(8)	981 561 945 00	Hauptspriegel Halteband für Service Reparatursatz		1	
9	900 075 521 01	Befestigungsschraube Verdecklager M10X55		2	
10	999 072 066 01	Sechskantschraube Überrollbügel Verdecklager M10X80		4	
11	981 561 437 00	Halter Wasserschlauch		2	

Modell: 982-17

Laufzeit: 2017>>



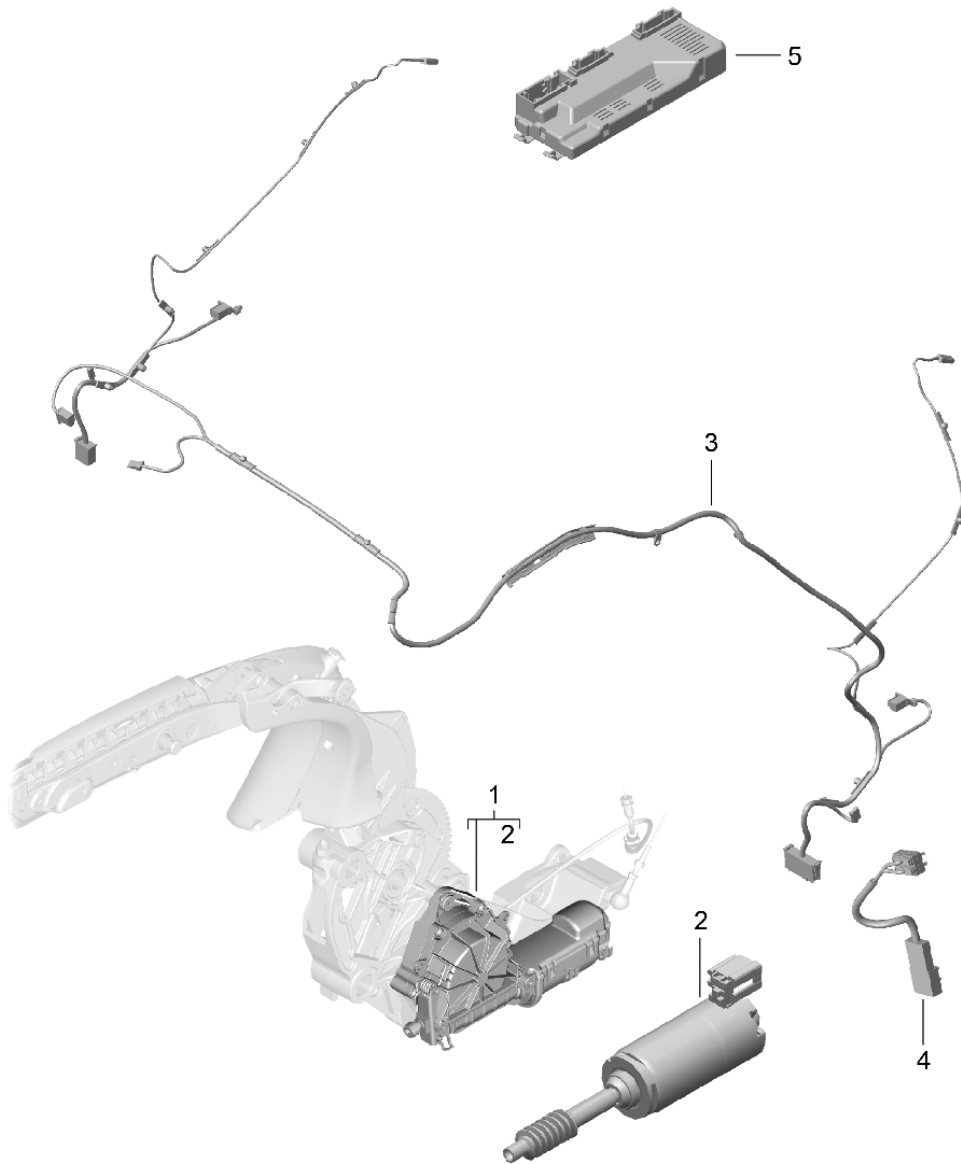
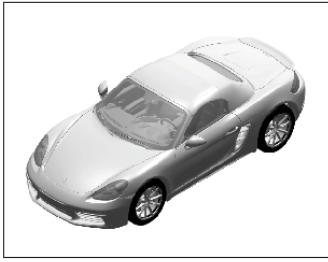
Modell: 982-17

Laufzeit: 2017>>

Pos	Teilenummer	Benennung	Bemerkung	St	Modellangabe
1	981 561 327 00	Verdeck Abdichtung Wasserfangschale Dichtung	links vorn	1	
(1)	981 561 328 00	Dichtung	rechts vorn	1	
2	981 561 329 00	Dichtung	links mitte	1	
(2)	981 561 330 00	Dichtung	rechts mitte	1	
3	981 561 331 02	Dichtung	links	1	
(3)	981 561 332 02	Dichtung	rechts	1	
(4)	981 561 931 02	Reparatursatz Dichtung Spiegel		1	
		mit:			
5	981 561 933 00	Wasserablaufschlauch Reparatursatz	links vorn	1	
(5)	981 561 934 00	Halteleiste Reparatursatz	rechts vorn	1	
6	981 561 935 00	Reparatursatz Halteleiste	links mitte	1	
(6)	981 561 936 00	Reparatursatz Halteleiste	rechts mitte	1	
7	981 561 937 00	Reparatursatz Halteleiste	links hinten	1	
(7)	981 561 938 00	Reparatursatz Halteleiste	rechts hinten	1	
8	981 504 197 05	Dichtung Karosserie		1	
9	981 561 475 07	Dichtung B-Säule	links	1	
(9)	981 561 476 07	Dichtung B-Säule	rechts	1	
10	999 073 268 A2	Linsenschraube M5X12		4	
11	981 561 805 03	Wasserfangschale	links	1	
(11)	981 561 806 03	Wasserfangschale	rechts	1	
12	981 504 397 03	Wasserablaufschlauch B-Säule		2	

Modell: 982-17

Laufzeit: 2017>>



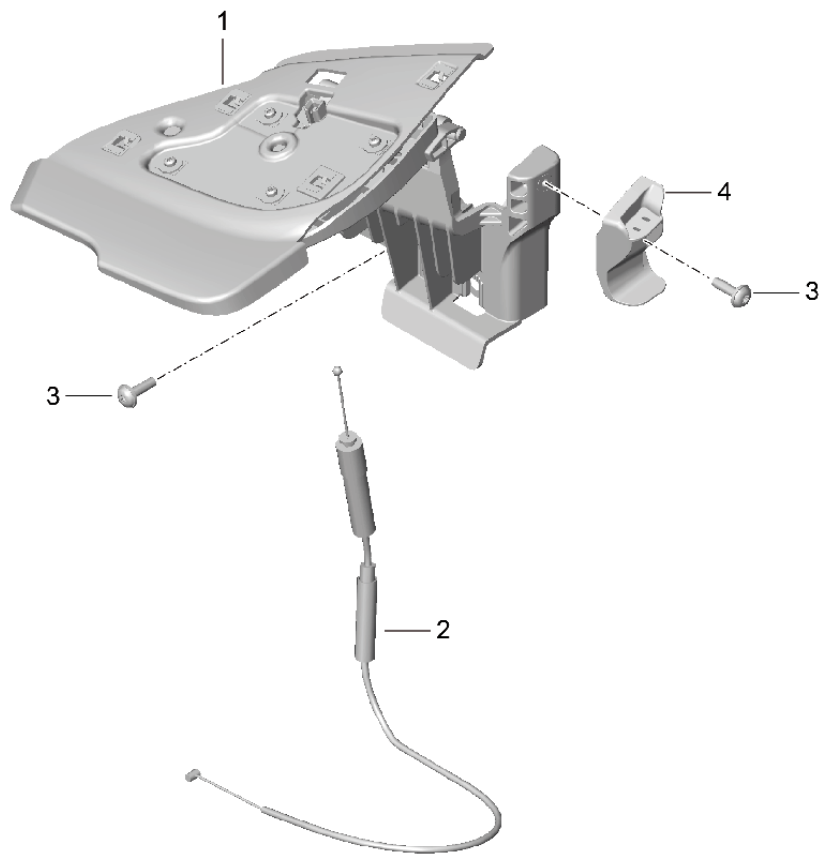
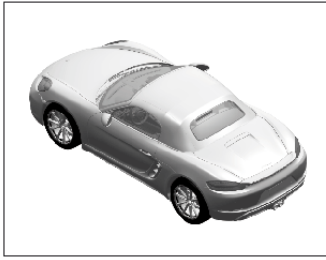
Modell: 982-17

Laufzeit: 2017>>

Pos	Teilenummer	Benennung	Bemerkung	St	Modellangabe
1	981 561 923 01	Verdeck Antrieb Leitungssatz Getriebe	links	1	
(1)	981 561 924 01	Antrieb Getriebe	rechts	1	
2	981 561 925 01	Antrieb Elektromotor	links	1	
(2)	981 561 926 01	Antrieb Elektromotor	rechts	1	
3	982 972 383 A	Antrieb Leitungssatz	links	1	
(3)	982 972 383	Leitungssatz	rechts	1	
4	981 561 943 00	Reparatursatz Mikroschalter Verdecklager	links	1	
(4)	981 561 944 00	Reparatursatz Mikroschalter Verdecklager	rechts	1	
5	981 618 121 03	Steuergerät Antrieb Verdeck		1	

Modell: 982-17

Laufzeit: 2017>>



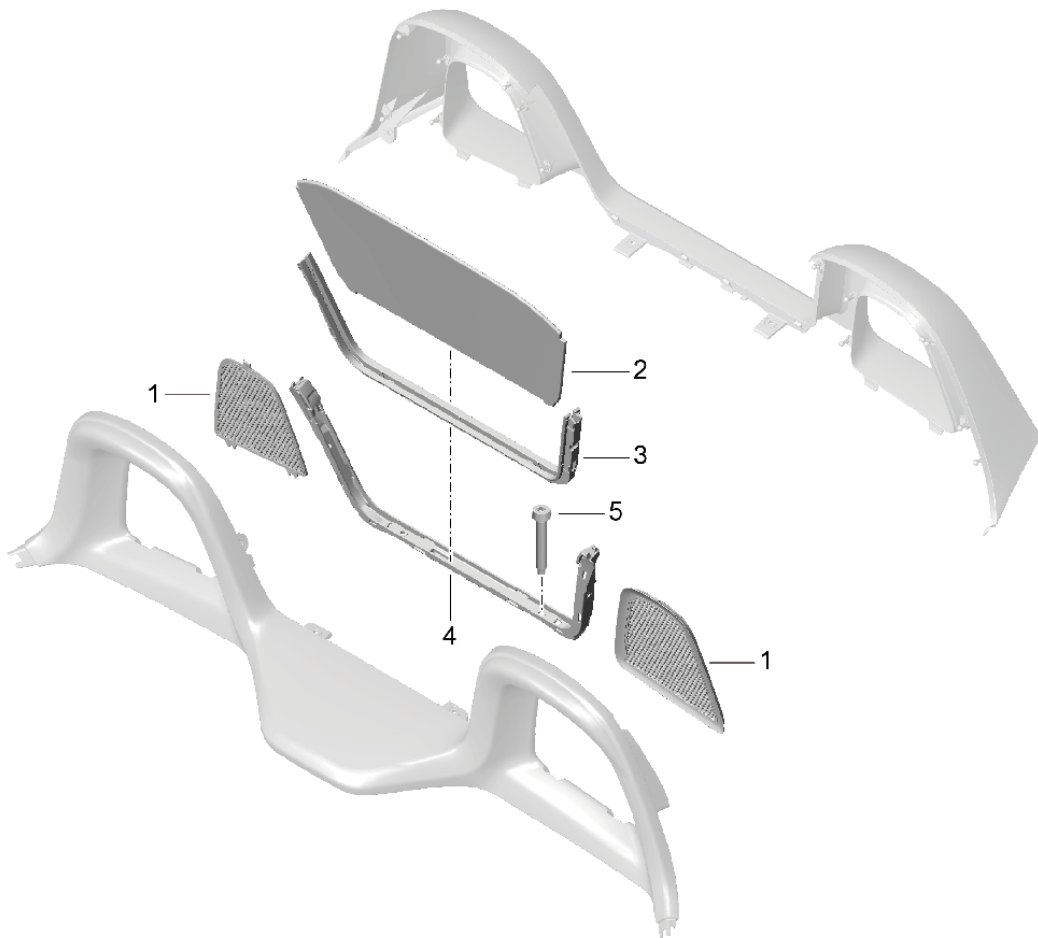
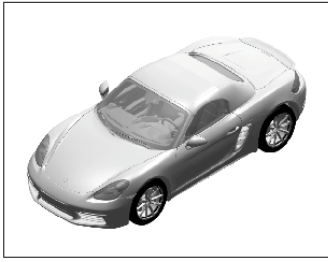
Modell: 982-17

Laufzeit: 2017>>

Pos	Teilenummer	Benennung	Bemerkung	St	Modellangabe
1	981 561 175 06	Klappe Verdeck Klappe	seitlich links seitlich	1	
(1)	981 561 175 06 1E0 981 561 176 06	schwarz Klappe	rechts seitlich	1	
2	981 561 176 06 1E0 981 561 431 00	schwarz Bowdenzug Betätigung		2	
3	N 106 610 02	Innensechsrund-Linsenbundschr. M6X20		X	
4	981 580 463 02	Auflage Zentrierzapfen	links	1	
(4)	981 580 464 02	Auflage Zentrierzapfen	rechts	1	

Modell: 982-17

Laufzeit: 2017>>



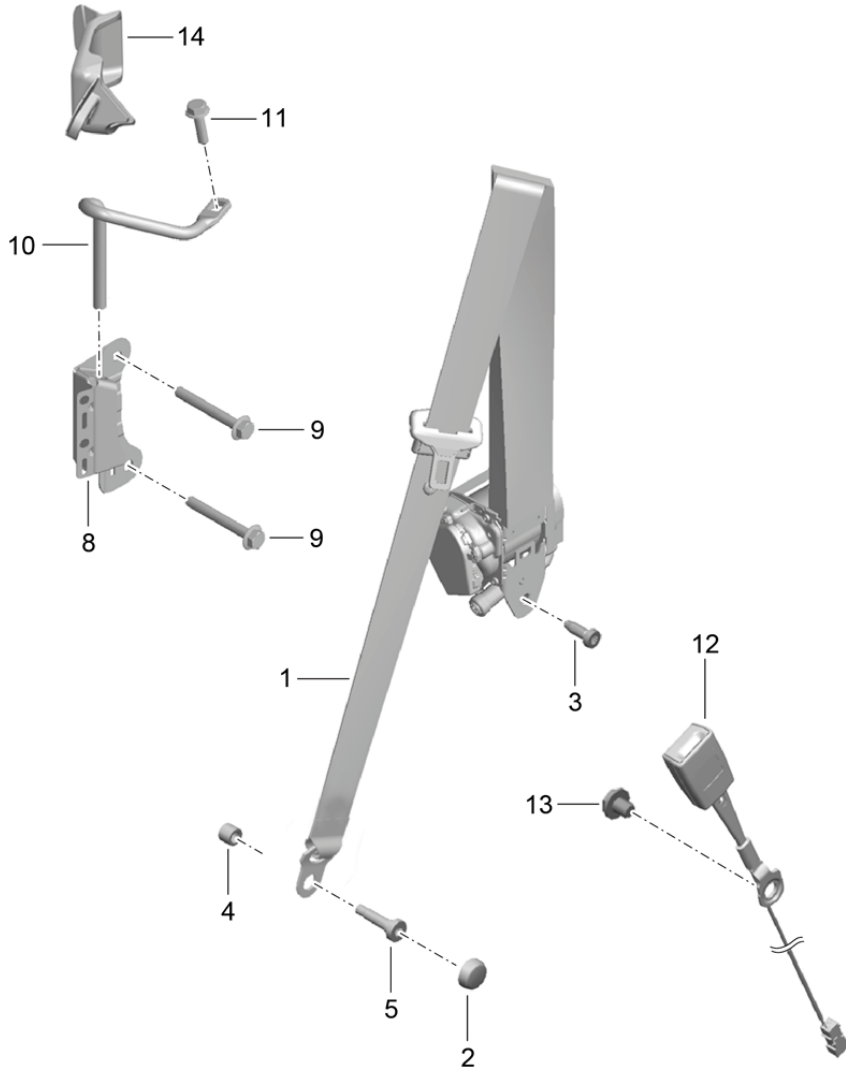
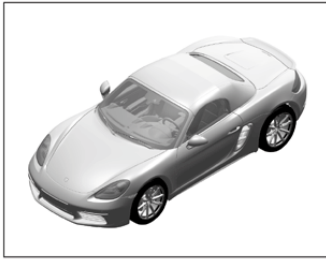
Modell: 982-17

Laufzeit: 2017>>

Pos	Teilenummer	Benennung	Bemerkung	St	Modellangabe
1	981 561 583 02	Windschott Seitenteil	links	1	PR:551
(1)	981 561 584 02	Windschott Seitenteil	rechts	1	
2	981 561 921 01	Windschott Mittelteil		1	
		Windschott Tasche schwarz	mit:		
3	981 561 730 03	Einsatz		1	
4	981 561 650 03	Führung		1	
	981 561 650 03 1E0	schwarz			
5	900 976 011 01	Zylinderschraube M5X30		X	

Modell: 982-17

Laufzeit: 2017>>



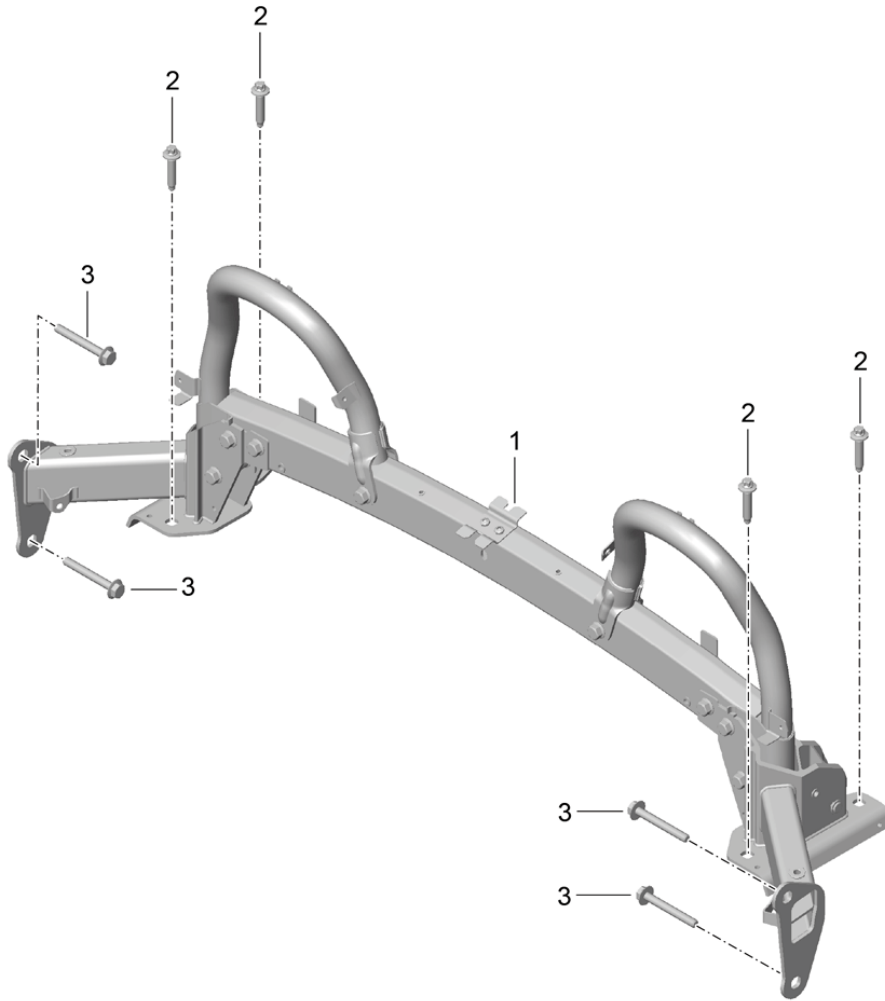
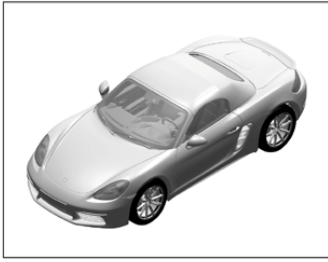
Modell: 982-17

Laufzeit: 2017>>

Pos	Teilenummer	Benennung	Bemerkung	St	Modellangabe
1	981 803 033 03	Dreipunkt-Sicherheitsgurt		2	
	981 803 033 03 OG6	bordeauxrot			PR: XHU
	981 803 033 03 OL8	kreide	-GE		PR: 557
	981 803 033 03 M5C	miamiblau			PR: XHY
	981 803 033 03 M3C	karminrot	-GQ		PR: 557
	981 803 033 03 OL8	kreide			PR: XHX
	981 803 033 03 A23	schwarz			PR: 555
	981 803 033 03 1S1	racinggelb			PR: XHN
	981 803 033 03 62S	luxorbeige			PR: XHP
	981 803 033 03 U01	silber			PR: XSH
	981 803 033 03 N13	indischrot (Porsche)			PR: XSX
2	991 803 295 00	Abdeckkappe		2	
3	N 989 261 02	Zylinderschraube mit Innen- vielzahnkopf 7/16-20UNF		2	
4	999 924 064 03	Distanzbuchse		2	
5	999 510 048 01	Zylinderschraube 7/16-20UNF		2	
(5)	999 075 057 09	Sechskantschraube		2	PR: 373,374
8	981 803 581 00	Aufnahme	links	1	
(8)	981 803 582 00	Aufnahme	rechts	1	
9	999 072 066 01	Sechskantschraube M10X80		4	
10	981 803 815 00	Umlenkwinkel	links	1	
(10)	981 803 816 00	Umlenkwinkel	rechts	1	
11	N 106 296 02	Sechskantbundschraube M10X35		2	
12	991 803 183 00	Gurtschloss (Fahrerseite)	Llkg	1	PR: 098
(12)	991 803 183 05	Gurtschloss (Beifahrerseite)	Rlkg	1	PR: 099
(12)	991 803 184 06	Gurtschloss (Beifahrerseite)	Llkg	1	PR: 098
(12)	991 803 184 02	Gurtschloss (Fahrerseite)	Rlkg	1	PR: 099
13	999 218 101 02	Sechskantschraube 7/16-20UNF Befestigung		2	
14	981 803 835 01	Gurtschloss Führung	links	1	
(14)	981 803 836 01	Sicherheitsgurt Führung	rechts	1	
		Sicherheitsgurt			

Modell: 982-17

Laufzeit: 2017>>



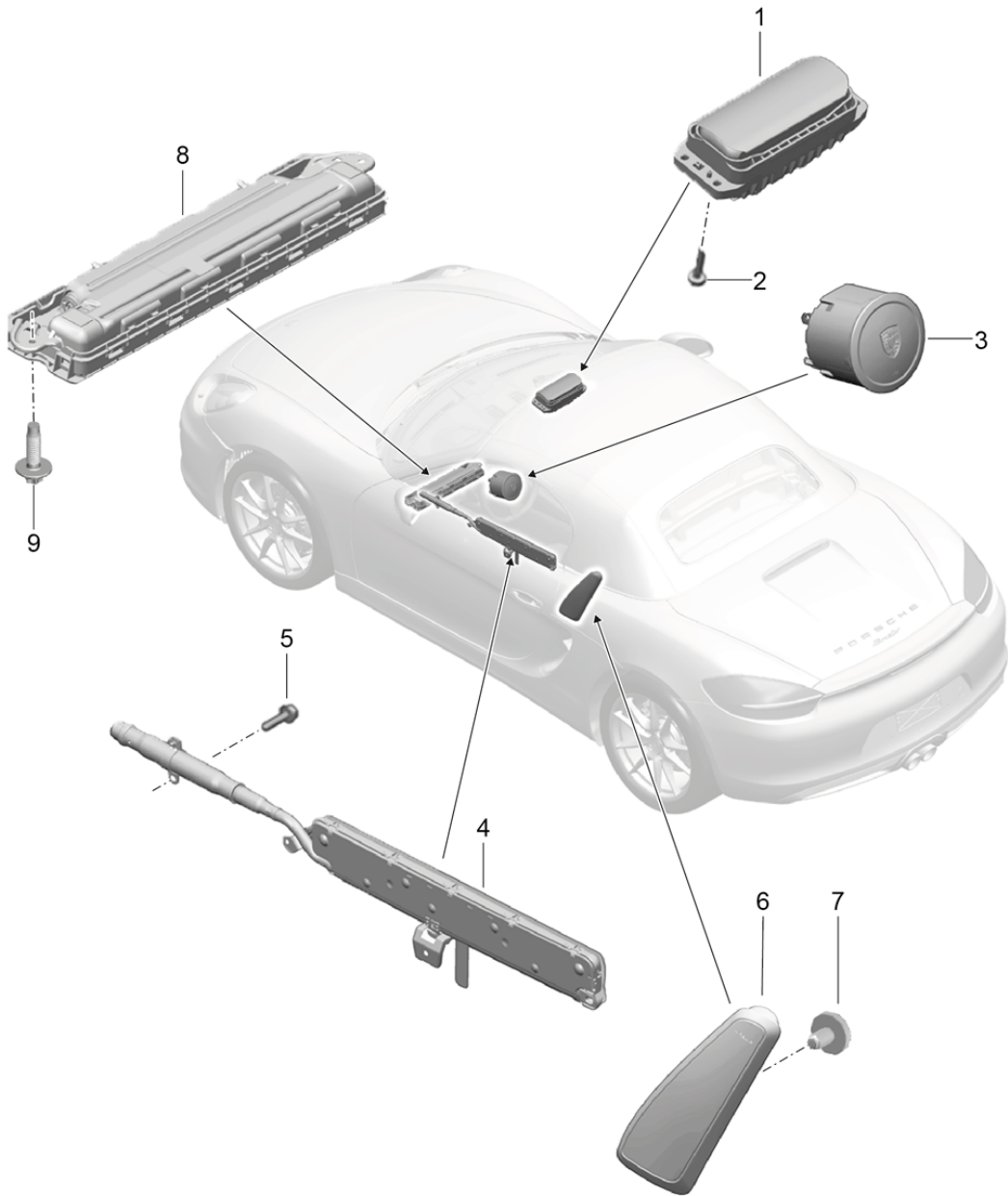
Modell: 982-17

Laufzeit: 2017>>

Pos	Teilenummer	Benennung	Bemerkung	St	Modellangabe
1	981 580 149 00	Überrollbügel Überrollbügel (komplett)		1	
2	900 385 133 01	Schraube M10X50		4	
3	999 072 066 01	Sechskantschraube M10X80		4	

Modell: 982-17

Laufzeit: 2017>>



Modell: 982-17

Laufzeit: 2017>>

Pos	Teilenummer	Benennung	Bemerkung	St	Modellangabe
1	991 803 071 00	Airbag Airbag-Einheit (Beifahrerseite)		1	
2	N 911 859 01	Innensechsrund- Flachkopfschraube		4	
3	982 880 201 B	Airbag-Einheit (Beifahrerseite)		1	PR: -991
	982 880 201 B 5Q0	Airbag-Einheit (Fahrerseite) schwarz	-AD, FD, UD, AG, FG, UG, AJ, FJ, UJ, AS, FS, US, PM, PT, PW -UD, UG, UJ, US -FD, FG, FJ, FS		
	982 880 201 B 6W0	luxorbeige			
	982 880 201 B OA6	achatgrau			
(3)	982 880 201 C	Airbag-Einheit (Fahrerseite) Leder		1	PR: 991
	982 880 201 C A34	schwarz	-AD, FD, UD, AG, FG, UG, AJ, FJ, UJ, AS, FS, US, PM, PT, AZ, FZ, SZ, UZ, LZ, HZ, BM, BT, BW, TD, TG, NE, BY -UD, UG, UJ, US, PW, UZ -FD, FJ, FS, FZ -NE, BY -SZ -LZ -HZ, TG		
	982 880 201 C 9J9	luxorbeige			
	982 880 201 C OE5	achatgrau			
	982 880 201 C 6H6	espresso			FG,
	982 880 201 C OK6	sattelbraun			
	982 880 201 C OG6	bordeauxrot			
	982 880 201 C OH7	graphitblau			
4	991 803 091 02	Kopf-Airbag-Einheit Tür	links	1	
(4)	991 803 092 02	Kopf-Airbag-Einheit Tür	rechts	1	
5	N 911 087 01	Sechskantbundschrabe mit Innenvielzahnkopf (Duo) M6X25		4	
6	991 803 081 01	Seiten-Airbag-Einheit Sitz	links	1	
	991 803 081 01 5Q0	schwarz	-AD, AG, AJ, AS, PM, PT, PW, AZ, TD -UD, UG, UJ, US, UZ, BT -AJ, FJ, UJ, AZ, FZ, SZ, UZ, LZ, HZ, BM, BT, BW, TD, TG, NE, BY -FD, FG, FJ, FS, FZ -NE -SZ -LZ, BM -HZ -BW, TG -BY		
	991 803 081 01 6W0	luxorbeige			
	991 803 081 01 D20	silbergrau-metallic			
	991 803 081 01 OA6	achatgrau			
	991 803 081 01 3T0	espresso			
	991 803 081 01 OL7	sattelbraun			
	991 803 081 01 OG6	bordeauxrot			
	991 803 081 01 OH7	graphitblau			
	991 803 081 01 OL8	kreide			
	991 803 081 01 2S0	cognac			
6	991 803 082 01	Seiten-Airbag-Einheit Sitz	rechts	1	
	991 803 082 01 5Q0	schwarz	-AD, AG, AJ, AS, PM, PT, PW, AZ, TD		

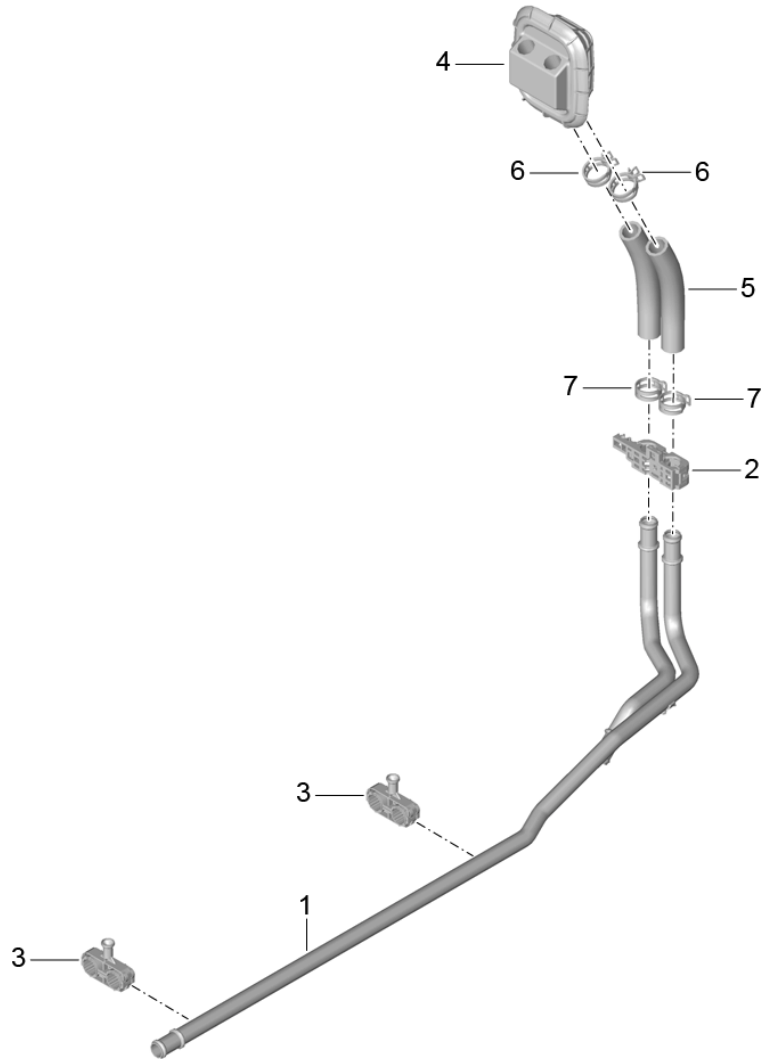
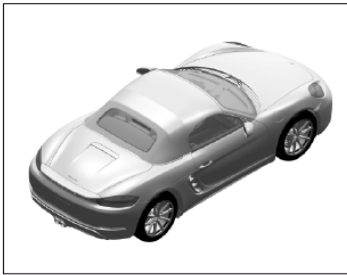
Modell: 982-17

Laufzeit: 2017>>

Pos	Teilenummer	Benennung	Bemerkung	St	Modellangabe
	991 803 082 01 6W0	luxorbeige	-UD,UG,UJ,US, UZ,BT		
	991 803 082 01 D20	silbergrau-metallic	-AJ,FJ,UJ,AZ, FZ,SZ,UZ,LZ, HZ,BM,BT,BW, TD,TG,NE,BY		
	991 803 082 01 OA6	achatgrau	-FD,FG,FJ,FS, FZ		
	991 803 082 01 3T0	espresso	-NE		
	991 803 082 01 OL7	sattelbraun	-SZ		
	991 803 082 01 OG6	bordeauxrot	-LZ,BM		
	991 803 082 01 OH7	graphitblau	-HZ		
	991 803 082 01 OL8	sattelbraun	-BW,TG		
	991 803 082 01 2S0	cognac	-BY		
7	999 073 306 09	Schraube Seiten-Airbag-Einheit Sitz M6X10		4	

Modell: 982-17

Laufzeit: 2017>>



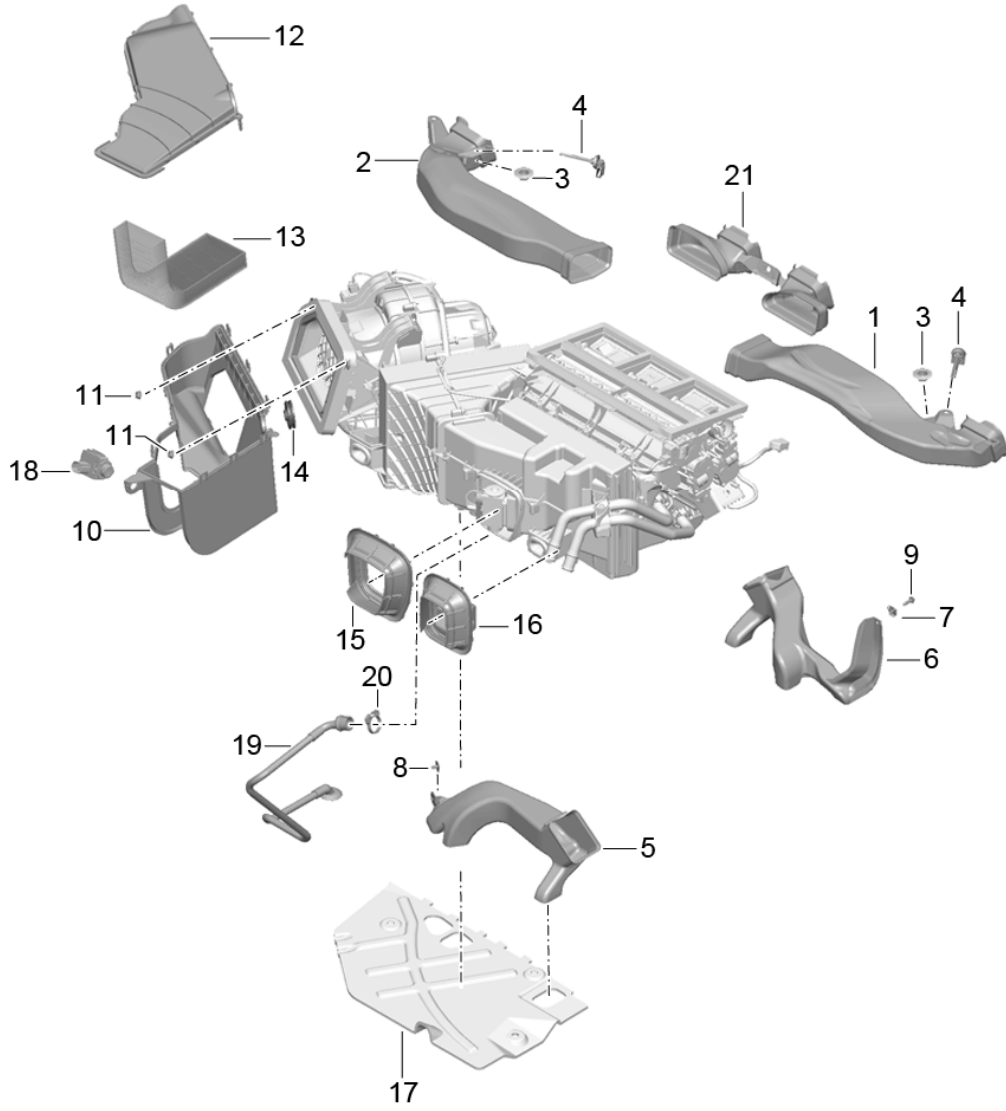
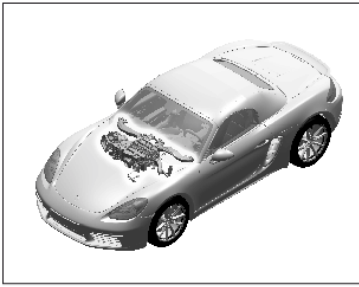
Modell: 982-17

Laufzeit: 2017>>

Pos	Teilenummer	Benennung	Bemerkung	St	Modellangabe
1	982 265 189	Heizung Zulaufleitung Rücklaufleitung Heizungsrohrleitung		1	
2	991 572 825 01	Halter		1	
3	991 572 823 00	Halter Zweifach		2	
4	991 572 263 01	Dichtung Querwand Heizungsrohrleitung		1	
5	991 572 585 01	Heizschlauch		2	
6	999 512 603 09	Schlauchschelle A26X12		2	
7	999 512 657 09	Schlauchschelle B26X12		2	

Modell: 982-17

Laufzeit: 2017>>



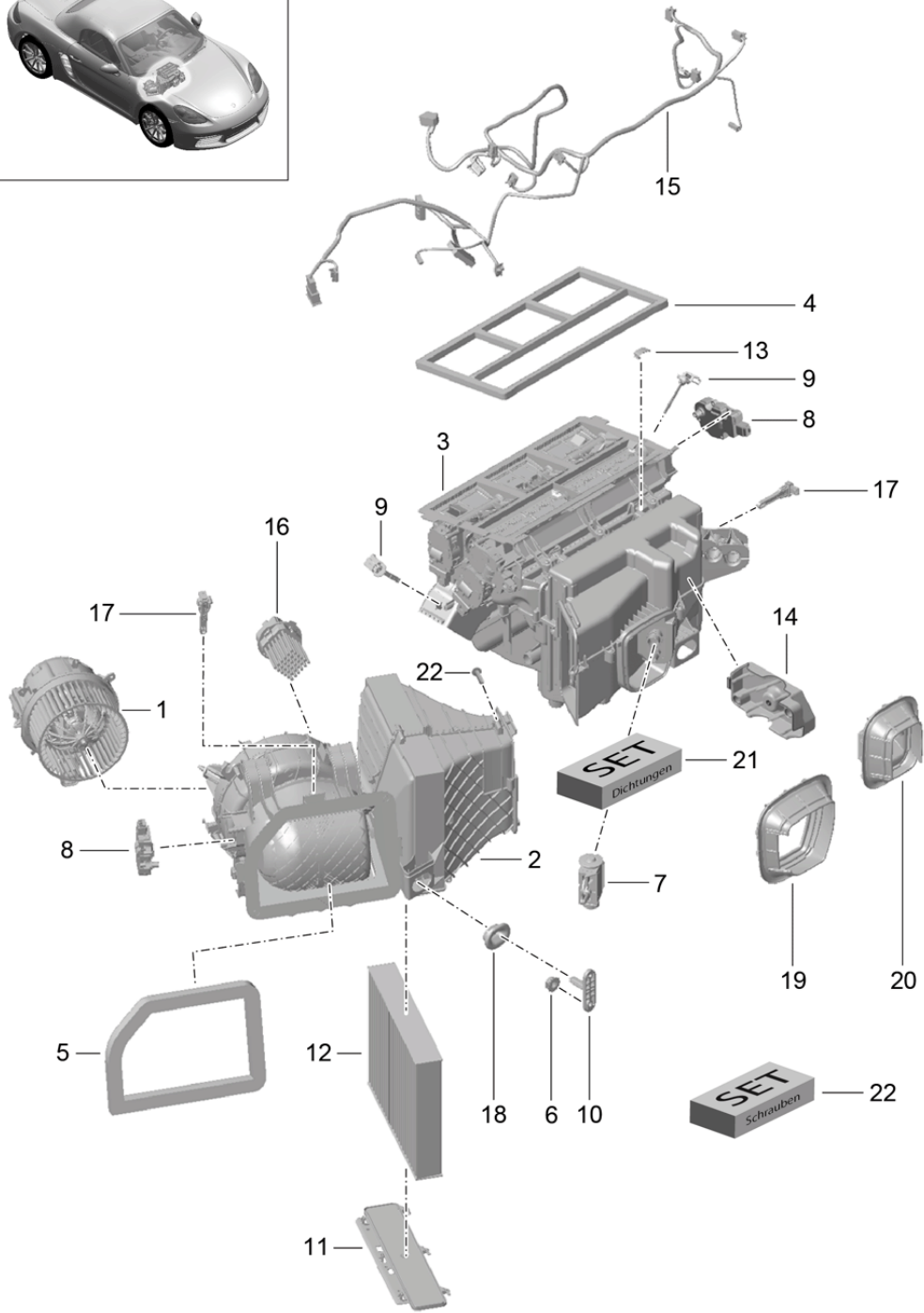
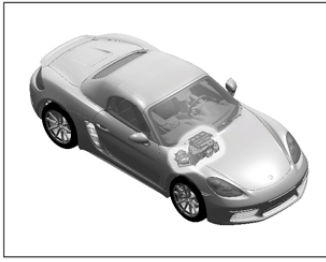
Modell: 982-17

Laufzeit: 2017>>

Pos	Teilenummer	Benennung	Bemerkung	St	Modellangabe
1	982 820 157	Luftführung Luftverteiler Luftführung	links Llkg seitlich	1	PR:098
(1)	982 820 157 A	Luftführung	links Rlkg seitlich	1	PR:099
2	982 820 158	Luftführung	rechts Llkg seitlich	1	PR:098
(2)	982 820 158 A	Luftführung	rechts Rlkg seitlich	1	PR:099
3	999 703 462 40	Verschlussdeckel 10,0X65		2	PR:572
4	970 653 253 00	Temperatursensor Temperaturfühler		2	
5	991 572 693 00	Fussausströmer (Fahrerseite)	Llkg	1	PR:098
(5)	991 572 694 00	Fussausströmer (Fahrerseite)	Rlkg	1	PR:099
6	991 572 793 02	Fussausströmer (Beifahrerseite)	Rlkg	1	PR:099
(6)	991 572 794 02	Fussausströmer (Beifahrerseite)	Llkg	1	PR:098
7	999 507 556 01	Blechmutter M 5		2	
8	1H0 819 943	Flachkopfschraube (Beifahrerseite)		1	
9	999 073 498 01	Linsenschraube M5X20 (Fahrerseite)		1	
10	991 572 072 01	Unterteil Luftansaugung	Llkg	1	PR:098
(10)	991 572 071 00	Unterteil Luftansaugung	Rlkg	1	PR:099
11	900 377 018 09	Sechskantmutter M6		2	
12	991 572 272 01	Deckel Luftansaugung	links	1	PR:098
(12)	991 572 271 00	Deckel Luftansaugung	Rlkg	1	PR:099
13	991 572 371 00	Luftfilter Luftansaugung		1	
14	991 572 471 01	Tülle Luftansaugung		1	
15	991 573 769 01	Tülle Stirnwand Expansionsventil		1	PR:572,573
16	991 572 263 01	Dichtung Querwand Heizungsrohrleitung		1	
17		Verkleidung Kaltluft Abdeckung		1	
18	7PP 907 659	Sensor	siehe Bildtafel: 809-010	1	
19	991 573 794 00	Wasserablaufrohr		1	PR:572,573
20	999 512 418 40	Schlauchschelle 22,7-24,7		1	PR:572,573
21	982 820 560	Luftführung Zwischenstück	mitte	1	

Modell: 982-17

Laufzeit: 2017>>



Modell: 982-17

Laufzeit: 2017>>

Pos	Teilenummer	Benennung	Bemerkung	St	Modellangabe
1	991 573 922 00	Klimagerät und Einzelteile	Llkg	1	PR:098
(1)	991 573 922 01	Gebläse	Rlkg	1	PR:099
2	991 573 912 06	Gebläsegehäuse (komplett)	Llkg	1	PR:098,573
		mit:			
(2)	981 573 912 02	Motor Gebläsegehäuse (komplett)	Llkg	1	PR:098,572
		mit:			
(2)	991 573 912 07	Motor Gebläsegehäuse (komplett)	Rlkg	1	PR:099,573
		mit:			
(2)	981 573 912 03	Motor Gebläsegehäuse (komplett)	Rlkg	1	PR:099,572
		mit:			
3	991 573 914 08	Motor Verteiler	Llkg	1	PR:098,573
(3)	981 573 914 06	Verteiler	Llkg	1	PR:098,572
(3)	991 573 914 09	Verteiler	Rlkg	1	PR:099,573
(3)	981 573 914 07	Verteiler	Rlkg	1	PR:099,572
4	991 573 851 00	Dichtrahmen Luftverteiler		1	
5	991 573 850 00	Dichtung	Llkg	1	PR:098
(5)	991 573 849 00	Gebläse Dichtung Gebläse	Rlkg	1	PR:099
6	900 377 018 09	Sechskantmutter M6		2	
7	991 573 921 00	Expansionsventil R134A		1	
		mitverwenden:	8K0 820 261		
(7)	991 573 921 01	Expansionsventil R1234YF		1	
		mitverwenden:	8K0 820 261		
8	991 624 425 03	Stellmotor 2-Zonen		X	
9	970 653 253 00	Temperatursensor Temperaturfühler		2	PR:573
10	991 572 481 00	Halter Klimagerät		2	
11	991 573 916 00	Deckel für Filter		1	
12	991 573 623 00	Innenraumfilter		1	
13	928 570 423 00	Spannfeder Gebläsegehäuse		3	
14	991 573 913 00	Rohrhalter	Rlkg	1	PR:099
15	9P3 971 565	Leitungssatz	Llkg	1	PR:098,573
(15)	9P4 971 565	Leitungssatz	Rlkg	1	PR:099,573
16	991 624 423 01	Regler für Gebläse		1	PR:573
17	970 653 257 00	Temperaturfühler für Verdampfer		1	
18	991 572 875 00	Tülle Klimagerät		2	
19	991 573 769 01	Tülle		1	PR:573

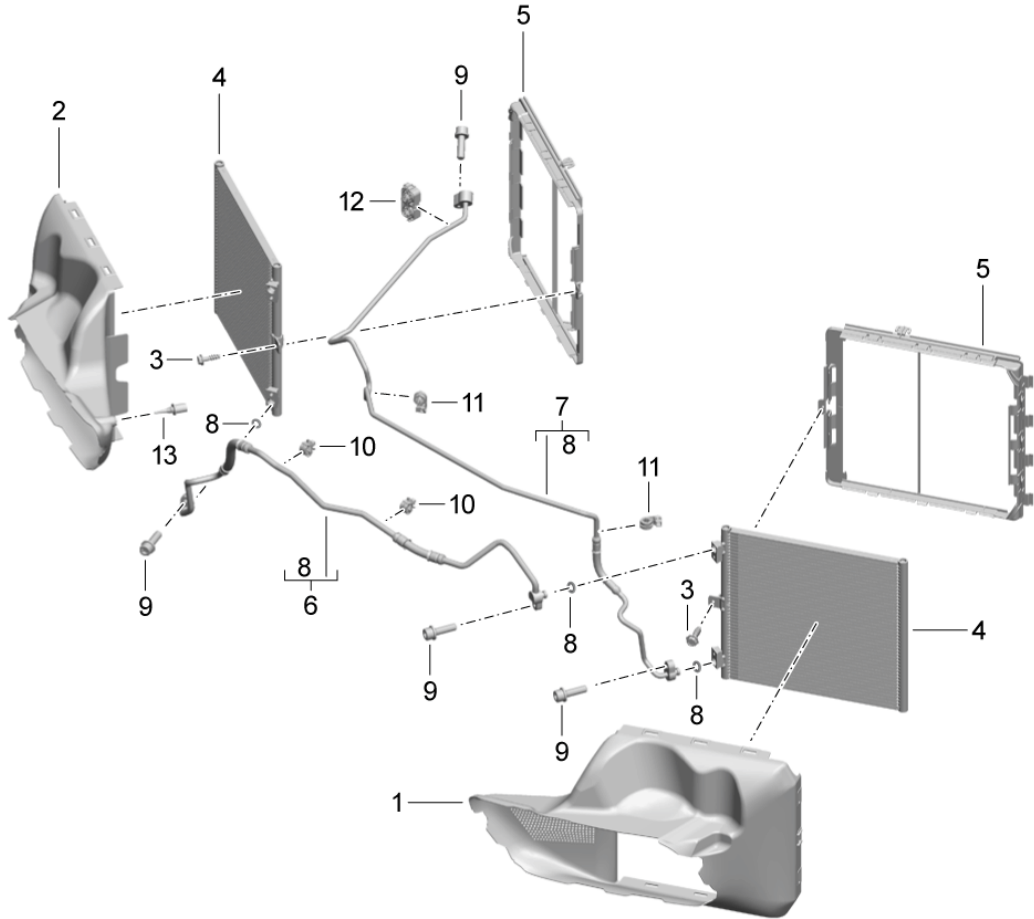
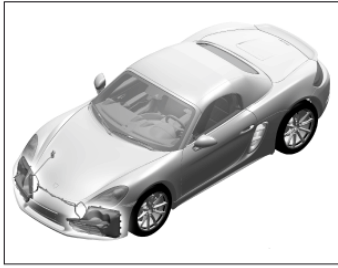
Modell: 982-17

Laufzeit: 2017>>

Pos	Teilenummer	Benennung	Bemerkung	St	Modellangabe
20	991 572 263 01	Stirnwand Expansionsventil Dichtung Stirnwand Heizungsrohrleitung		1	
21	8K0 820 261	Dichtungssatz Expansionsventil		1	
22	8K0 898 540	1 Satz Befestigungsschrauben		1	

Modell: 982-17

Laufzeit: 2017>>



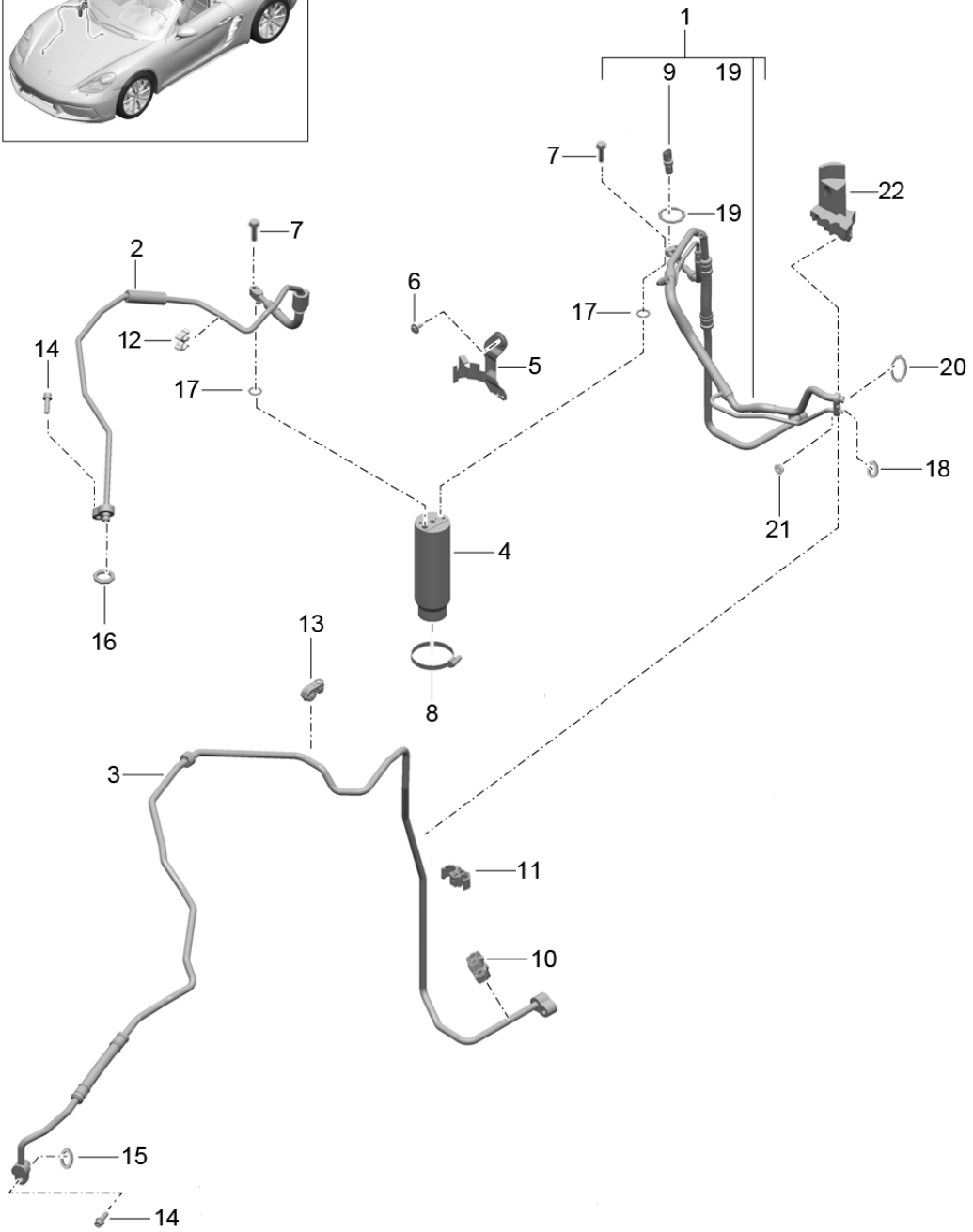
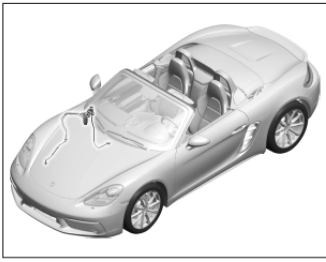
Modell: 982-17

Laufzeit: 2017>>

Pos	Teilenummer	Benennung	Bemerkung	St	Modellangabe
1	982 121 333 B	Kältemittelkreislauf Luftführung	vorn links seitlich	1	PR: -XAT
(1)	982 121 333 B OK1 982 121 735	schwarz-matt Luftführung	links seitlich	1	PR: XAT
2	982 121 735 OK1 982 121 334 B	schwarz-matt Luftführung	rechts seitlich	1	PR: -XAN, -XAT
(2)	982 121 334 B OK1 982 121 736	schwarz-matt Luftführung	rechts seitlich	1	PR: XAN, XAT
3	982 121 736 OK1 999 919 133 09	schwarz-matt Sechskantschraube 6,0X20,0		2	
4	9P1 820 411	Klimakondensator		2	
5	9P1 820 860	Dichtungsrahmen		2	
6	982 260 335 C	Druckleitung Zwischen Kondensator		1	
7	982 260 335 D	Druckleitung Kondensator Radhaus		1	PR: -070
(7)	982 260 335 E	Druckleitung Kondensator Radhaus		1	PR: 070 "D..", "GB."
8	999 707 557 41	O-Ring 11X2.5		3	
9	N 104 144 02	Zylinderschraube mit Innen- sechskantkopf M 8X28		4	
10	991 573 839 01	Halter		2	
11	971 260 197	Halter für Kältemittelrohr		1	
12	991 573 841 00	Halter		1	
13	958 505 535 00	Sensor		1	

Modell: 982-17

Laufzeit: 2017>>



Modell: 982-17

Laufzeit: 2017>>

Pos	Teilenummer	Benennung	Bemerkung	St	Modellangabe
1	991 573 102 00	Kältemittelkreislauf Leitungen Trockner vom Wärmetauscher Leitung R134A	Llkg	1	PR:KK1,098
(1)	991 573 102 02	Wärmetauscher Leitung R1234YF	Llkg	1	PR:KK3,098
(1)	991 573 102 01	Wärmetauscher Leitung R134A	Rlkg	1	PR:KK1,099
(1)	991 573 102 07	Wärmetauscher Kältemittelleitung Klimaanlage		1	PR:KK3,099
2	991 573 108 03	Druckleitung Trockner zum Expansionsventil		1	
3	991 573 094 05	Radlaufwand Druckleitung Unterboden zum Kondensator	vorn	1	
4	944 573 143 01	Trockner		1	
5	991 573 451 01	Halter für Trockner		1	
6	900 075 510 01	Kombischraube M6X20		1	
7	900 075 340 01	Kombischraube M6X22		2	
8	999 512 349 01	Schlauchschelle A 50-70/ 9		1	
9	955 613 137 03	Drucksensor		1	
10	991 573 843 00	Halter Kältemittelleitung Unterboden		1	
11	991 573 825 01	Halter für Kältemittel- leitung		1	
12	999 507 287 40	Radhaus Kabelhalter Kältemittelleitung		1	
13	971 260 197	Radhaus Halter für Kältemittelrohr Kältemittelleitung		1	
14	N 104 144 02	Zylinderschraube mit Innen- sechskantkopf M 8X28		2	
15	999 707 557 41	O-Ring 11X2.5		3	
16	999 707 556 41	O-Ring 9,5X2,5		1	
17	999 707 660 40	O-Ring 7X1.9		1	
18	999 707 652 40	O-Ring 7.5X2.1		1	
19	999 707 555 41	O-Ring 10.8X1.82		1	
20	999 707 558 41	O-Ring 13.7X2.5		1	
21	900 377 018 09	Sechskantmutter M6		1	
22	991 572 512 00	Schaumteil	Llkg	1	PR:098

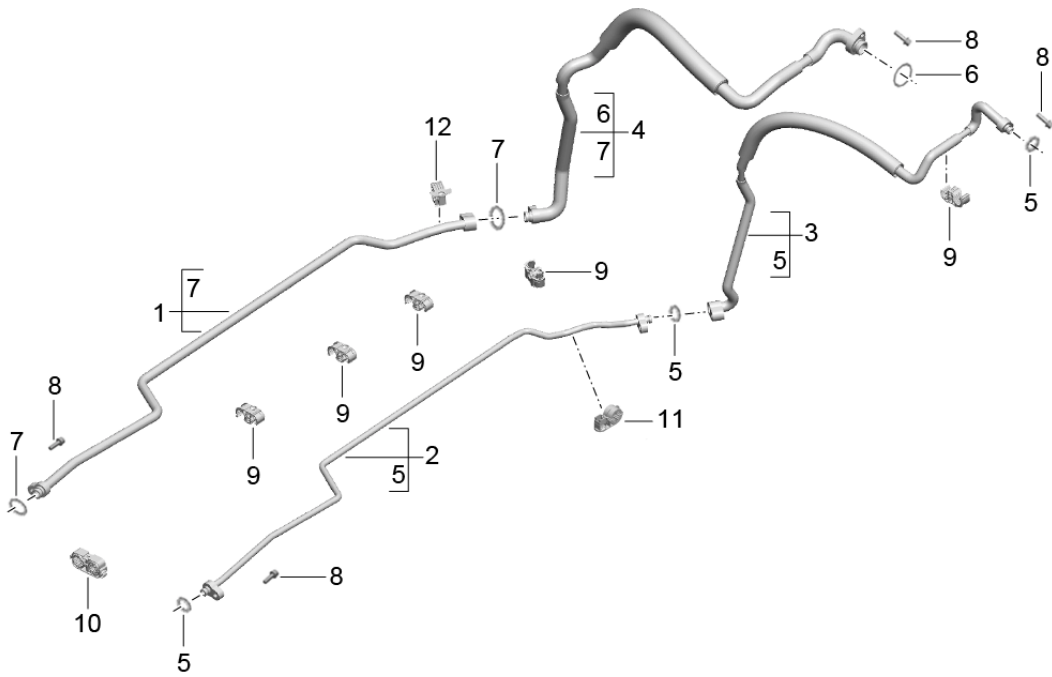
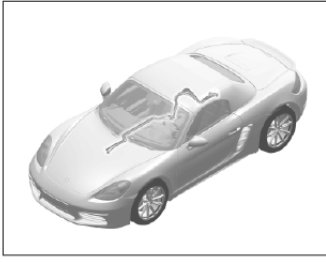
Modell: 982-17

Laufzeit: 2017>>

Pos	Teilenummer	Benennung	Bemerkung	St	Modellangabe
(22)	991 572 513 01	Schaumteil	R1kg	1	PR:099

Modell: 982-17

Laufzeit: 2017>>



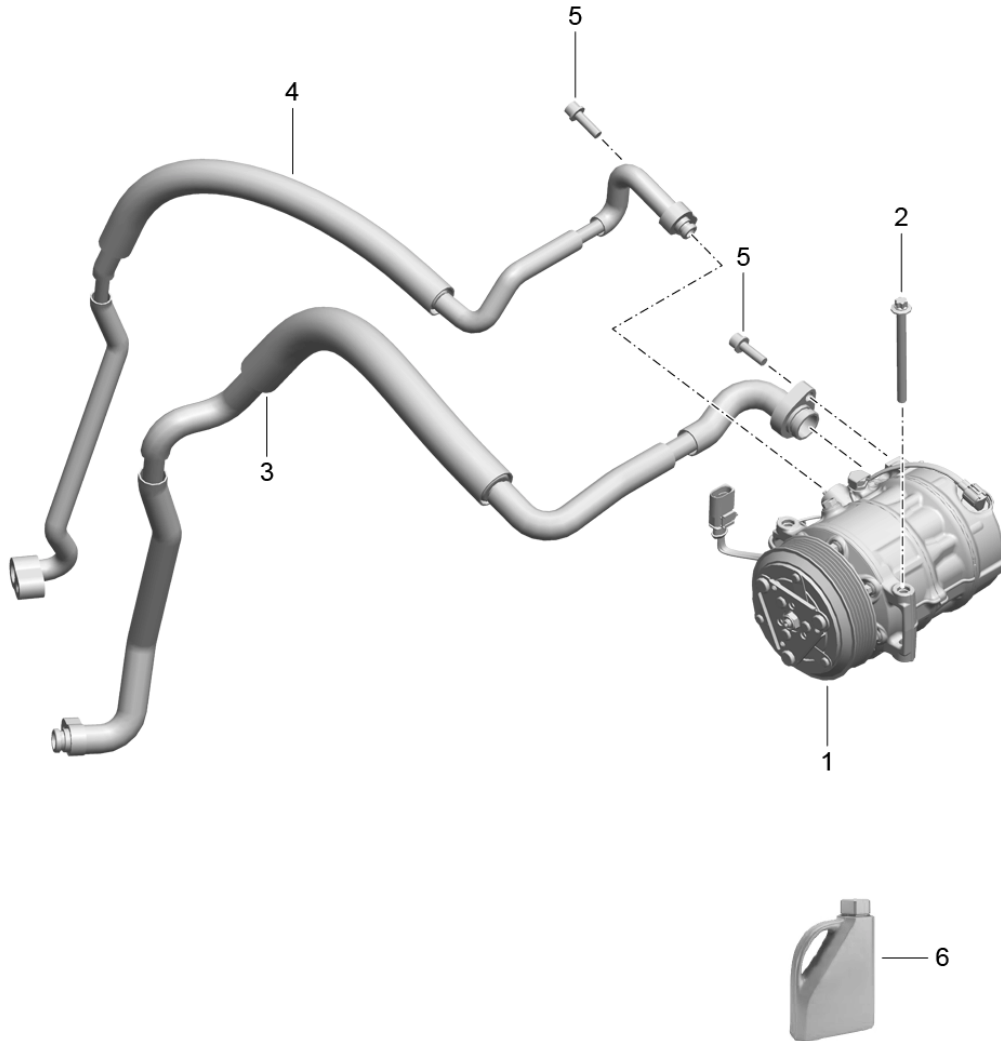
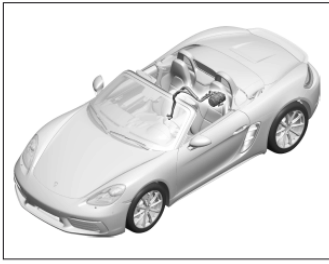
Modell: 982-17

Laufzeit: 2017>>

Pos	Teilenummer	Benennung	Bemerkung	St	Modellangabe
1	991 573 091 02	Kältemittelkreislauf Unterboden und Hinterwagen Saugleitung Radhaus zum	vorn	1	
2	991 573 092 02	Unterboden Druckleitung Unterboden zum	vorn	1	
3	9A2 573 097 03	Radhaus Druckleitung Unterboden zum		1	
4	9A2 573 099 03	Kompressor Saugleitung Unterboden zum		1	
5	999 707 557 41	Kompressor O-Ring		3	
6	999 707 439 41	11.00X2.50 O-Ring		1	
7	999 707 653 40	23.80X2.40 O-Ring		2	
8	N 104 144 02	16.70X2.50 Zylinderschraube mit Innen- sechskantkopf M 8X28		4	
9	991 573 825 01	Halter für Kältemittel- leitung		4	
10	991 573 843 00	Halter		1	
11	971 260 197	Halter für Kältemittelrohr		1	
12	991 573 829 01	Halter für Kältemittel- leitung		1	

Modell: 982-17

Laufzeit: 2017>>



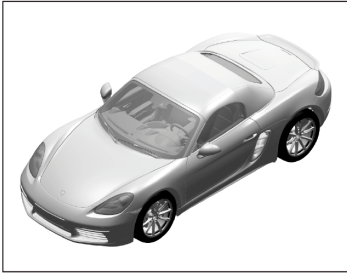
Modell: 982-17

Laufzeit: 2017>>

Pos	Teilenummer	Benennung	Bemerkung	St	Modellangabe
1	9P1 820 803 B	Kompressor		1	
(1)	9P1 820 803 BX	Klimaanlage Kompressor		1	
2	N 107 822 01	Kompressor Austauschteile		3	
3		Sechskantschraube BM8X95X80		1	
4		Saugleitung siehe Bildtafel,Position:	813-030,3	1	
5		Druckleitung siehe Bildtafel,Position:	813-030,4	1	
6	N 104 144 02	Zylinderschraube mit Innen- sechskantkopf		2	
(6)	9A7 573 900 00	M8X28-U Kompressoröl 250 ML		1	
		Kältemittel für R1234YF 5 KG siehe Reparaturleitfaden 8X00IN		1	

Modell: 982-17

Laufzeit: 2017>>



Modell: 982-17

Laufzeit: 2017>>

Pos	Teilenummer	Benennung	Bemerkung	St	Modellangabe
		Vordersitz Sportsitz Sportsitz-Plus Schalensitz nicht lieferbar Blende			PR:313,314, 317,318,321, 322,323,324, 388,389
1	991 521 359 00	Abdeckschiene	links	1	PR:313,317
		Abdeckschiene Vordersitz			
(1)	991 521 359 00 1E0	schwarz			
		Abdeckschiene	rechts	1	PR:314,318
		Vordersitz			
(1)	991 521 360 00 1E0	schwarz			
		Abdeckschiene	links	1	PR:314,318, 321,322,323, 324,389
		Vordersitz			
(1)	991 521 361 00 1E0	schwarz			
		Abdeckschiene	rechts	1	PR:313,317, 321,322,323, 324,388
		Vordersitz			
2	991 521 362 00 1E0	schwarz			
		Abdeckblende	links	1	PR:321,323, -XWK
		Beschlagteil			
		Vordersitz			
(2)	991 521 315 00 D20	silbergrau-metallic			
		Abdeckblende	rechts	1	PR:322,324, -XWK
		Beschlagteil			
		Vordersitz			
3	991 521 316 00 D20	silbergrau-metallic			
		Abdeckblende	innen	1	PR:321,323, -XWK
		Beschlagteil			
		Vordersitz			
(3)	991 521 335 01 D20	silbergrau-metallic			
		Abdeckblende	innen	1	PR:322,324, -XWK
		Beschlagteil			
		Vordersitz			
(3)	991 521 336 01 D20	silbergrau-metallic			
		Abdeckblende	innen	1	PR:321,323, -XWK
		Beschlagteil			
		Vordersitz			
(3)	991 521 338 01 D20	silbergrau-metallic			
		Abdeckblende	innen	1	PR:322,324, -XWK
		Beschlagteil			
		Vordersitz			
(3)	991 521 337 01 D20	silbergrau-metallic			
		Abdeckblende	innen	1	PR:313,317
		Beschlagteil			
		Vordersitz			
		Tunnel			
(3)	981 521 338 01 1E0	schwarz			
		Abdeckblende	innen	1	PR:314,318
		Beschlagteil			
		Vordersitz			
		Tunnel			
(3)	981 521 337 01 1E0	schwarz			
		Abdeckblende	innen	1	PR:313,317
		Beschlagteil			
		Vordersitz			
(3)	981 521 335 01 1E0	schwarz			
		Abdeckblende	innen	1	PR:314,318
		Beschlagteil			
		Vordersitz			
(3)	981 521 336 01 1E0	schwarz			
		Abdeckblende	innen	1	PR:314,318
		Beschlagteil			
		Vordersitz			
		Tunnel			
(3)	981 521 335 01 1E0	schwarz			
		Abdeckblende	innen	1	PR:314,318
		Beschlagteil			
		Vordersitz			
		Tunnel			
(3)	981 521 336 01 1E0	schwarz			
		Abdeckblende	innen	1	PR:314,318
		Beschlagteil			
		Vordersitz			
		Tunnel			

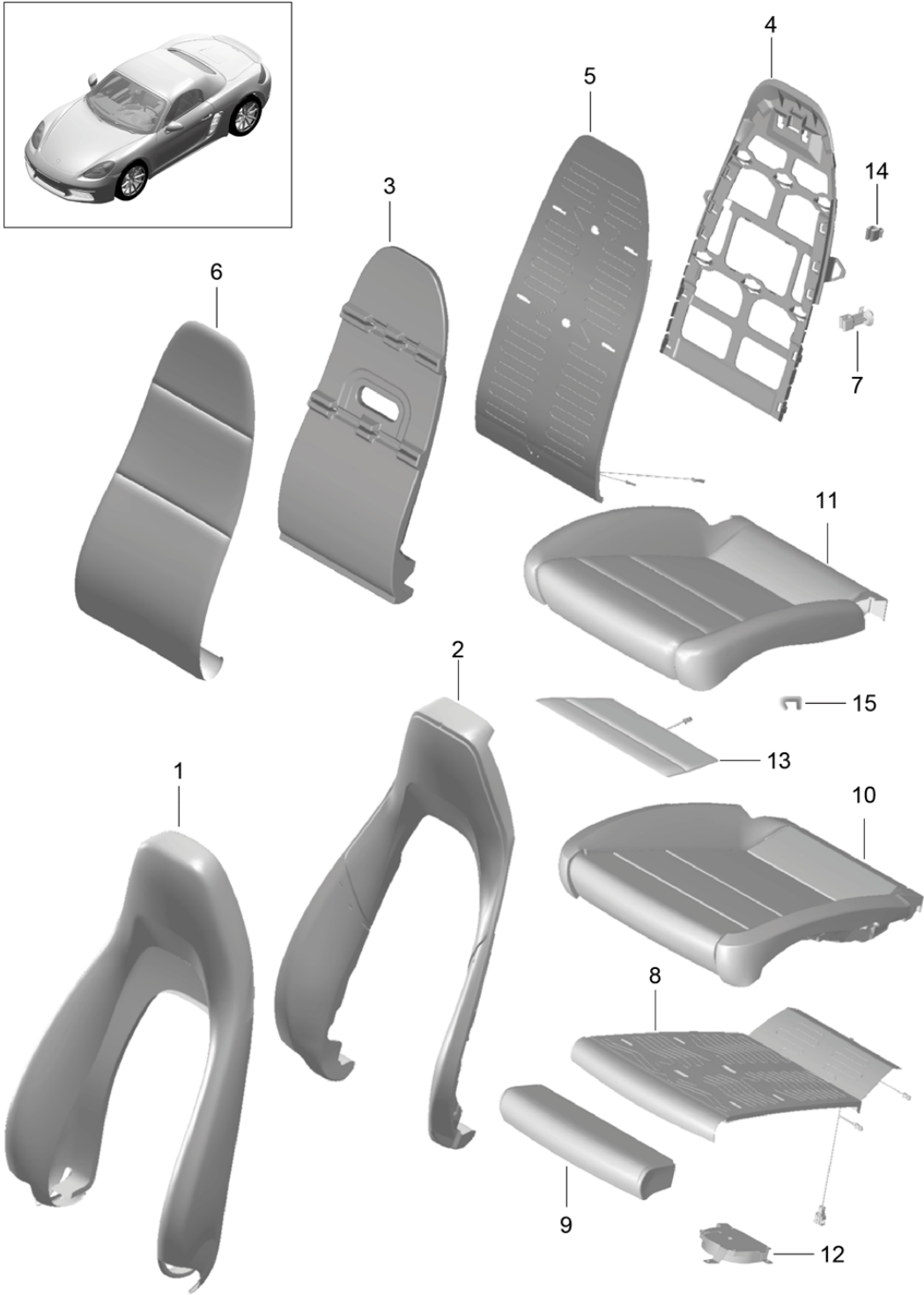
Modell: 982-17

Laufzeit: 2017>>

Pos	Teilenummer	Benennung	Bemerkung	St	Modellangabe
4	9A7 007 483 00	Sechsrundschraube Sitzschiene Vordersitz Bodenteil		4	

Modell: 982-17

Laufzeit: 2017>>



Modell: 982-17

Laufzeit: 2017>>

Pos	Teilenummer	Benennung	Bemerkung	St	Modellangabe
1	991 521 141 12	Schaumteil Bezug Sportsitz Lehnenbezug Aussenteil Sportsitz	links	1	PR:313,314, 321,322 PR:313,321, 946,-541
	991 521 141 12 GDB	schwarz	-AG,AS,PM,PT, PW		
	991 521 141 12 GHB	achatgrau	-FG,FS		
	991 521 141 12 GFB	luxorbeige	-UG,US		
(1)	991 521 141 13	Lehnenbezug Aussenteil Sportsitz	links	1	PR:313,321, 983,-541, -998
	991 521 141 13 GDC	schwarz	-AZ		
	991 521 141 13 GHC	achatgrau	-FZ		
	991 521 141 13 DUE	sattelbraun	-SZ		
	991 521 141 13 GFC	luxorbeige	-UZ,BT		
	991 521 141 13 GUC	bordeauxrot	-LZ,BM		
	991 521 141 13 GTC	graphitblau	-HZ		
	991 521 141 13 GVC	kreide	-BW		
(1)	991 521 141 14	Lehnenbezug Aussenteil Sportsitz	links	1	PR:313,321, 541,946
	991 521 141 14 GDB	schwarz	-AG,AS,PM,PT, PW		
	991 521 141 14 GHB	achatgrau	-FG,FS		
	991 521 141 14 GFB	luxorbeige	-UG,US		
(1)	991 521 141 15	Lehnenbezug Aussenteil Sportsitz	links	1	PR:313,321, 541,983,-998
	991 521 141 15 GDC	schwarz	-AZ		
	991 521 141 15 GHC	achatgrau	-FZ		
	991 521 141 15 DUE	sattelbraun	-SZ		
	991 521 141 15 GFC	luxorbeige	-UZ,BT		
	991 521 141 15 GUC	bordeauxrot	-LZ,BM		
	991 521 141 15 GTC	graphitblau	-HZ		
	991 521 141 15 GVC	kreide	-BW		
(1)	991 521 141 16	Lehnenbezug Aussenteil Sportsitz	links	1	PR:313,321, 983,998,-541
	991 521 141 16 GKC	espresso	-NE		
	991 521 141 16 GRC	cognac	-BY		
(1)	991 521 141 17	Lehnenbezug Aussenteil Sportsitz	links	1	PR:313,321, 541,983,998
	991 521 141 17 GKC	espresso	-NE		
	991 521 141 17 GRC	cognac	-BY		
(1)	981 521 141 01	Lehnenbezug (Alcantara) Aussenteil Sportsitz	links	1	PR:314,950
	981 521 141 01 1D0	schwarz	-AD		
	981 521 141 01 OW7	achatgrau	-FD		
	981 521 141 01 2E0	luxorbeige	-UD		
(1)	991 521 981 10	Lehnenbezug Aussenteil Sportsitz Porsche Wappen	links	1	PR:XSC,313, 321,946,-541
	991 521 981 10 GDB	schwarz	-AG,AS		
	991 521 981 10 GHB	achatgrau	-FG,FS		
	991 521 981 10 GFB	luxorbeige	-UG,US		
	991 521 981 10 GUB	schwarz/bordeauxrot	-PM		
	991 521 981 10 GFF	schwarz/luxorbeige	-PT		
	991 521 981 10 GVB	schwarz/kreide	-PW		

Modell: 982-17

Laufzeit: 2017>>

Pos	Teilenummer	Benennung	Bemerkung	St	Modellangabe
(1)	991 521 981 11	Lehnenbezug Aussenteil Sportsitz Porsche Wappen	links	1	PR:XSC,313, 321,541,946
	991 521 981 11 GDB	schwarz	-AG,AS		
	991 521 981 11 GHB	achatgrau	-FG,FS		
	991 521 981 11 GFB	luxorbeige	-UG,US		
	991 521 981 11 GUB	schwarz/bordeauxrot	-PM		
	991 521 981 11 GFF	schwarz/luxorbeige	-PT		
	991 521 981 11 GVB	schwarz/kreide	-PW		
(1)	991 521 981 12	Lehnenbezug Aussenteil Sportsitz Porsche Wappen	links	1	PR:XSC,313, 321,983, -541,-998
	991 521 981 12 GDC	schwarz	-AZ		
	991 521 981 12 GHC	achatgrau	-FZ		
	991 521 981 12 DUE	sattelbraun	-SZ		
	991 521 981 12 GFC	luxorbeige	-UZ,BT		
	991 521 981 12 GUC	bordeauxrot	-LZ,BM		
	991 521 981 12 GTC	graphitblau	-HZ		
	991 521 981 12 GVC	kreide	-BW		
(1)	991 521 981 13	Lehnenbezug Aussenteil Sportsitz Porsche Wappen	links	1	PR:XSC,313, 321,541,983, -998
	991 521 981 13 GDC	schwarz	-AZ		
	991 521 981 13 GHC	achatgrau	-FZ		
	991 521 981 13 DUE	sattelbraun	-SZ		
	991 521 981 13 GFC	luxorbeige	-UZ,BT		
	991 521 981 13 GUC	bordeauxrot	-LZ,BM		
	991 521 981 13 GTC	graphitblau	-HZ		
	991 521 981 13 GVC	kreide	-BW		
(1)	991 521 981 14	Lehnenbezug Aussenteil Sportsitz Porsche Wappen	links	1	PR:XSC,313, 321,983,998, -541
	991 521 981 14 GKC	espresso	-NE		
	991 521 981 14 GRC	cognac	-BY		
(1)	991 521 981 15	Lehnenbezug Aussenteil Sportsitz Porsche Wappen	links	1	PR:XSC,313, 321,541,983, 998
	991 521 981 15 GKC	espresso	-NE		
	991 521 981 15 GRC	cognac	-BY		
(1)	991 521 142 12	Lehnenbezug Aussenteil Sportsitz	rechts	1	PR:314,322, 946,-541
	991 521 142 12 GDB	schwarz	-AG,AS,PM,PT, PW		
	991 521 142 12 GHB	achatgrau	-FG,FS		
	991 521 142 12 GFB	luxorbeige	-UG,US		
(1)	991 521 142 13	Lehnenbezug Aussenteil Sportsitz	rechts	1	PR:314,322, 983,-541
	991 521 142 13 GDC	schwarz	-AZ		
	991 521 142 13 GHC	achatgrau	-FZ		
	991 521 142 13 DUE	sattelbraun	-SZ		
	991 521 142 13 GFC	luxorbeige	-UZ,BT		
	991 521 142 13 GUC	bordeauxrot	-LZ,BM		
	991 521 142 13 GTC	graphitblau	-HZ		
	991 521 142 13 GVC	kreide	-BW		
(1)	991 521 142 14	Lehnenbezug Aussenteil	rechts	1	PR:314,322, 541,946

Modell: 982-17

Laufzeit: 2017>>

Pos	Teilenummer	Benennung	Bemerkung	St	Modellangabe
	991 521 142 14 GDB	Sportsitz schwarz	-AG, AS, PM, PT, PW		
	991 521 142 14 GHB	achatgrau	-FG, FS		
	991 521 142 14 GFB	luxorbeige	-UG, US		
(1)	991 521 142 15	Lehnenbezug Aussenteil Sportsitz	rechts	1	PR: 314, 322, 541, 983, -998
	991 521 142 15 GDC	schwarz	-AZ		
	991 521 142 15 GHC	achatgrau	-FZ		
	991 521 142 15 DUE	sattelbraun	-SZ		
	991 521 142 15 GFC	luxorbeige	-UZ, BT		
	991 521 142 15 GUC	bordeauxrot	-LZ, BM		
	991 521 142 15 GTC	graphitblau	-HZ		
	991 521 142 15 GVC	kreide	-BW		
(1)	991 521 142 16	Lehnenbezug Aussenteil Sportsitz	rechts	1	PR: 314, 322, 983, 998, -541
	991 521 142 16 GKC	espresso	-NE		
	991 521 142 16 GRC	cognac	-BY		
(1)	991 521 142 17	Lehnenbezug Aussenteil Sportsitz	rechts	1	PR: 314, 322, 541, 983, 998
	991 521 142 17 GKC	espresso	-NE		
	991 521 142 17 GRC	cognac	-BY		
(1)	981 521 142 01	Lehnenbezug (Alcantara) Aussenteil Sportsitz	rechts	1	PR: 313, 950
	981 521 142 01 1D0	schwarz	-AD		
	981 521 142 01 OW7	achatgrau	-FD		
	981 521 142 01 2E0	luxorbeige	-UD		
(1)	991 521 982 10	Lehnenbezug Aussenteil Sportsitz Porsche Wappen	rechts	1	PR: XSC, 314, 322, 946, -541
	991 521 982 10 GDB	schwarz	-AG, AS		
	991 521 982 10 GHB	achatgrau	-FG, FS		
	991 521 982 10 GFB	luxorbeige	-UG, US		
	991 521 982 10 GUB	schwarz/bordeauxrot	-PM		
	991 521 982 10 GFF	schwarz/luxorbeige	-PT		
	991 521 982 10 GVB	schwarz/kreide	-PW		
(1)	991 521 982 11	Lehnenbezug Aussenteil Sportsitz Porsche Wappen	rechts	1	PR: XSC, 314, 322, 541, 946
	991 521 982 11 GDB	schwarz	-AG, AS		
	991 521 982 11 GHB	achatgrau	-FG, FS		
	991 521 982 11 GFB	luxorbeige	-UG, US		
	991 521 982 11 GUB	schwarz/bordeauxrot	-PM		
	991 521 982 11 GFF	schwarz/luxorbeige	-PT		
	991 521 982 11 GVB	schwarz/kreide	-PW		
(1)	991 521 982 12	Lehnenbezug Aussenteil Sportsitz Porsche Wappen	rechts	1	PR: XSC, 314, 322, 983, -541, -998
	991 521 982 12 GDC	schwarz	-AZ		
	991 521 982 12 GHC	achatgrau	-FZ		
	991 521 982 12 DUE	sattelbraun	-SZ		
	991 521 982 12 GFC	luxorbeige	-UZ, BT		
	991 521 982 12 GUC	bordeauxrot	-LZ, BM		
	991 521 982 12 GTC	graphitblau	-HZ		
	991 521 982 12 GVC	kreide	-BW		
(1)	991 521 982 13	Lehnenbezug	rechts	1	PR: XSC, 314,

Modell: 982-17

Laufzeit: 2017>>

Pos	Teilenummer	Benennung	Bemerkung	St	Modellangabe
		Aussenteil Sportsitz Porsche Wappen			322,541,983, -998
	991 521 982 13 GDC	schwarz	-AZ		
	991 521 982 13 GHC	achatgrau	-FZ		
	991 521 982 13 DUE	sattelbraun	-SZ		
	991 521 982 13 GFC	luxorbeige	-UZ,BT		
	991 521 982 13 GUC	bordeauxrot	-LZ,BM		
	991 521 982 13 GTC	graphitblau	-HZ		
	991 521 982 13 GVC	kreide	-BW		
(1)	991 521 982 14	Lehnenbezug Aussenteil Sportsitz Porsche Wappen	rechts	1	PR:XSC,314, 322,983,998, -541
	991 521 982 14 GKC	espresso	-NE		
	991 521 982 14 GRC	cognac	-BY		
(1)	991 521 982 15	Lehnenbezug Aussenteil Sportsitz Porsche Wappen	rechts	1	PR:XSC,314, 322,541,983, 998
	991 521 982 15 GKC	espresso	-NE		
	991 521 982 15 GRC	cognac	-BY		
2	991 521 535 00	Schaumteil Lehne	ausssen	1	PR:313,314, 321,322,-541
(2)	991 521 535 01	Schaumteil Lehne	ausssen	1	PR:314,321, 541,313,322
3	991 521 581 01	Schaumteil Lehne Mittelteil Sportsitz	links u.rechts	1	PR:313,314, 321,322,541
(3)	991 521 581 00	Schaumteil Lehne Mittelteil Sportsitz	links u.rechts	1	PR:313,314, 321,322,-541
4	991 521 551 00	Lehnenpolsterträgerteil	links u.rechts	1	PR:313,314, 321,322
5	991 521 731 01	Sportsitz Luftsack Lehne	links u.rechts	1	PR:313,314, 321,322,541
6	991 521 151 00	Lehnenkissenbezug Mittelteil Sportsitz	links u.rechts	1	PR:313,314, 321,322,946, -541
	991 521 151 00 21U	schwarz	-AG,AS		
	991 521 151 00 OF6	achatgrau	-FG,FS		
	991 521 151 00 32X	luxorbeige	-UG,US		
(6)	991 521 151 00	Lehnenkissenbezug Mittelteil Sportsitz	links u.rechts	1	PR:313,314, 321,322,946, -541
	991 521 151 00 OG6	schwarz/bordeauxrot	-PM		
	991 521 151 00 OL8	schwarz/kreide	-PW		
	991 521 151 00 9H6	schwarz/luxorbeige	-PT		
(6)	991 521 151 01	Lehnenkissenbezug Mittelteil Sportsitz	links u.rechts	1	PR:313,314, 321,322,983, -541,-998
	991 521 151 01 8YR	schwarz	-AJ,AZ		
	991 521 151 01 PL1	achatgrau	-FJ,FZ		
	991 521 151 01 9H6	luxorbeige	-UJ,UZ,BT		
	991 521 151 01 OK6	sattelbraun	-SZ		
	991 521 151 01 OG6	bordeauxrot	-LZ,BM		
	991 521 151 01 OH7	graphitblau	-HZ		
	991 521 151 01 OL8	kreide	-BW		
(6)	991 521 151 02	Lehnenkissenbezug	links u.rechts	1	PR:313,314,

Modell: 982-17

Laufzeit: 2017>>

Pos	Teilenummer	Benennung	Bemerkung	St	Modellangabe
		Mittelteil Sportsitz			321,322,541, 946
	991 521 151 02 21U	schwarz	-AG,AS		
	991 521 151 02 OF6	achatgrau	-FG,FS		
	991 521 151 02 32X	luxorbeige	-UG,US		
(6)	991 521 151 02	Lehnenkissenbezug Mittelteil Sportsitz	links u.rechts	1	PR:313,314, 321,322,541, 946
	991 521 151 02 OG6	schwarz/bordeauxrot	-PM		
	991 521 151 02 OL8	schwarz/kreide	-PW		
	991 521 151 02 9H6	schwarz/luxorbeige	-PT		
(6)	991 521 151 03	Lehnenkissenbezug Mittelteil Sportsitz	links u.rechts	1	PR:313,314, 321,322,541, 983,-998
	991 521 151 03 8YR	schwarz	-AJ,AZ		
	991 521 151 03 PL1	achatgrau	-FJ,FZ		
	991 521 151 03 9H6	luxorbeige	-UJ,UZ,BT		
	991 521 151 03 OK6	sattelbraun	-SZ		
	991 521 151 03 OG6	bordeauxrot	-LZ,BM		
	991 521 151 03 OH7	graphitblau	-HZ		
	991 521 151 03 OL8	kreide	-BW		
(6)	991 521 151 05	Lehnenkissenbezug Mittelteil Sportsitz	links u.rechts	1	PR:313,314, 321,322,983, 998,-541
	991 521 151 05 8C0	espresso	-NE		
	991 521 151 05 9EF	cognac	-BY		
(6)	991 521 151 06	Lehnenkissenbezug Mittelteil Sportsitz	links u.rechts	1	PR:313,314, 321,322,541, 983,998
	991 521 151 06 8C0	espresso	-NE		
	991 521 151 06 9EF	cognac	-BY		
(6)	981 521 151 00	Lehnenkissenbezug Mittelteil Sportsitz	links u.rechts	1	PR:313,314, 321,322,946, -541
	981 521 151 00 2W0	schwarz	-AD		
	981 521 151 00 OU5	achatgrau	-FD		
	981 521 151 00 9U1	luxorbeige	-UD		
7	991 521 899 00	Clip Polster Lehne Sportsitz	links u.rechts	1	PR:313,314, 321,322
8	991 521 721 04	Luftsack mit Heizung Sitzkissen Sportsitz		1	PR:313,314, 541
(8)	991 521 721 05	Luftsack mit Heizung Sitzkissen Sportsitz Position tief einstellbar		1	PR:321,322, 541
9	991 521 539 00	Schaumteil Sitzkissen Sportsitz Position tief einstellbar		1	PR:321,322, -541
(9)	991 521 539 01	Schaumteil Sitzkissen Sportsitz Position tief		1	PR:321,322, 541

Modell: 982-17

Laufzeit: 2017>>

Pos	Teilenummer	Benennung	Bemerkung	St	Modellangabe
10	991 521 571 00	einstellbar Schaumteil Sitzkissen Sportsitz	links	1	PR:313,-541
(10)	991 521 571 01	Schaumteil Sitzkissen Sportsitz	links	1	PR:313,541
(10)	991 521 572 08	Schaumteil Sitzkissen Sportsitz	rechts	1	PR:314,-541, -560
(10)	991 521 572 09	Schaumteil Sitzkissen Sportsitz	rechts	1	PR:314,541, -560
(10)	991 521 571 02	Schaumteil Sitzkissen Sportsitz	links	1	PR:321,-541
(10)	991 521 571 03	einstellbar Schaumteil Sitzkissen Sportsitz	links	1	PR:321,541
(10)	991 521 572 10	einstellbar Schaumteil Sitzkissen Sportsitz	rechts	1	PR:322,-541, -560
(10)	991 521 572 11	einstellbar Schaumteil Sitzkissen Sportsitz	rechts	1	PR:322,541, -560
(10)	991 521 572 19	einstellbar Schaumteil Sitzkissen Sportsitz	rechts	1	PR:322,541, 560
11	991 521 161 26	(Beifahrerseite) Sitzbezug Sportsitz	links	1	PR:313,946, -541
	991 521 161 26 GDB	schwarz	-AG,AS		
	991 521 161 26 GHB	achatgrau	-FG,FS		
	991 521 161 26 GFB	luxorbeige	-UG,US		
	991 521 161 26 GUB	schwarz/bordeauxrot	-PM		
	991 521 161 26 GFF	schwarz/luxorbeige	-PT		
	991 521 161 26 GVB	schwarz/kreide	-PW		
(11)	991 521 161 27	Sitzbezug Sportsitz	links	1	PR:313,983, -541,-998
	991 521 161 27 GDC	schwarz	-AZ		
	991 521 161 27 GDC	schwarz	-FZ		
	991 521 161 27 GHC	achatgrau	-SZ		
	991 521 161 27 DUE	sattelbraun	-UZ,BT		
	991 521 161 27 GFC	luxorbeige	-LZ,BM		
	991 521 161 27 GUC	bordeauxrot	-HZ		
	991 521 161 27 GTC	graphitblau	-BW		
	991 521 161 27 GVC	kreide			
(11)	991 521 161 29	Sitzbezug Sportsitz	links	1	PR:313,541, 946
	991 521 161 29 GDB	schwarz	-AG,AS		
	991 521 161 29 GHB	achatgrau	-FG,FS		
	991 521 161 29 GFB	luxorbeige	-UG,US		
	991 521 161 29 GUB	schwarz/bordeauxrot	-PM		
	991 521 161 29 GFF	schwarz/luxorbeige	-PT		
	991 521 161 29 GVB	schwarz/kreide	-PW		
(11)	991 521 161 30	Sitzbezug Sportsitz	links	1	PR:313,541, 983,-998
	991 521 161 30 GDC	schwarz	-AZ		

Modell: 982-17

Laufzeit: 2017>>

Pos	Teilenummer	Benennung	Bemerkung	St	Modellangabe
	991 521 161 30	GHC achatgrau	-FZ		
	991 521 161 30	DUE sattelbraun	-SZ		
	991 521 161 30	GFC luxorbeige	-UZ, BT		
	991 521 161 30	GUC bordeauxrot	-LZ, BM		
	991 521 161 30	GTC graphitblau	-HZ		
	991 521 161 30	GVC kreide	-BW		
(11)	991 521 161 32	Sitzbezug Sportsitz	links	1	PR:321,946, -541
	991 521 161 32	GDB schwarz	-AG, AS		
	991 521 161 32	GHB achatgrau	-FG, FS		
	991 521 161 32	GFB luxorbeige	-UG, US		
	991 521 161 32	GUB schwarz/bordeauxrot	-PM		
	991 521 161 32	GFF schwarz/luxorbeige	-PT		
	991 521 161 32	GVB schwarz/kreide	-PW		
(11)	991 521 161 33	Sitzbezug Sportsitz	links	1	PR:321,983, -541, -998
	991 521 161 33	GDC schwarz	-AZ		
	991 521 161 33	GHC achatgrau	-FZ		
	991 521 161 33	DUE sattelbraun	-SZ		
	991 521 161 33	GFC luxorbeige	-UZ, BT		
	991 521 161 33	GUC bordeauxrot	-LZ, BM		
	991 521 161 33	GTC graphitblau	-HZ		
	991 521 161 33	GVC kreide	-BW		
(11)	991 521 161 35	Sitzbezug Sportsitz	links	1	PR:321,541, 946
	991 521 161 35	GDB schwarz	-AG, AS		
	991 521 161 35	GHB achatgrau	-FG, FS		
	991 521 161 35	GFB luxorbeige	-UG, US		
	991 521 161 35	GUB schwarz/bordeauxrot	-PM		
	991 521 161 35	GFF schwarz/luxorbeige	-PT		
	991 521 161 35	GVB schwarz/kreide	-PW		
(11)	991 521 161 36	Sitzbezug Sportsitz	links	1	PR:321,541, 983, -998
	991 521 161 36	GDC schwarz	-AZ		
	991 521 161 36	GHC achatgrau	-FZ		
	991 521 161 36	DUE sattelbraun	-SZ		
	991 521 161 36	GFC luxorbeige	-UZ, BT		
	991 521 161 36	GUC bordeauxrot	-LZ, BM		
	991 521 161 36	GTC graphitblau	-HZ		
	991 521 161 36	GVC kreide	-BW		
(11)	991 521 161 31	Sitzbezug Sportsitz	links	1	PR:313,541, 983,998
	991 521 161 31	GKC espresso	-NE		
	991 521 161 31	GRC cognac	-BY		
(11)	991 521 161 34	Sitzbezug Sportsitz	links	1	PR:321,983, 998
	991 521 161 34	GKC espresso	-NE		
	991 521 161 34	GRC cognac	-BY		
(11)	991 521 161 37	Sitzbezug Sportsitz	links	1	PR:321,541, 983,998
	991 521 161 37	GKC espresso	-NE		
	991 521 161 37	GRC cognac	-BY		
(11)	991 521 161 28	Sitzbezug Sportsitz	links	1	PR:313,983, 998, -541
	991 521 161 28	GKC espresso	-NE		
	991 521 161 28	GRC cognac	-BY		
(11)	981 521 161 00	Sitzbezug Sportsitz	links	1	PR:313,950
	981 521 161 00	GDA schwarz	-AD		
	981 521 161 00	YBI achatgrau	-FD		
	981 521 161 00	GFA luxorbeige	-UD		
(11)	991 521 162 26	Sitzbezug Sportsitz	rechts	1	PR:314,946, -541

Modell: 982-17

Laufzeit: 2017>>

Pos	Teilenummer	Benennung	Bemerkung	St	Modellangabe
(11)	991 521 162 26 GDB	schwarz	-AG, AS	1	PR:314,983, -541,-998
	991 521 162 26 GHB	achatgrau	-FG, FS		
	991 521 162 26 GFB	luxorbeige	-UG, US		
	991 521 162 26 GUB	schwarz/bordeauxrot	-PM		
	991 521 162 26 GFF	schwarz/luxorbeige	-PT		
	991 521 162 26 GVB	schwarz/kreide	-PW		
	991 521 162 27	Sitzbezug Sportsitz	rechts		
	991 521 162 27 GDC	schwarz			
	991 521 162 27 GDC	schwarz	-AZ		
	991 521 162 27 GHC	achatgrau	-FZ		
	991 521 162 27 DUE	sattelbraun	-SZ		
991 521 162 27 GFC	luxorbeige	-UZ, BT			
991 521 162 27 GUC	bordeauxrot	-LZ, BM			
991 521 162 27 GTC	graphitblau	-HZ			
991 521 162 27 GVC	kreide	-BW			
(11)	991 521 162 29	Sitzbezug Sportsitz	rechts	1	PR:314,541, 946
	991 521 162 29 GDB	schwarz	-AG, AS		
	991 521 162 29 GHB	achatgrau	-FG, FS		
	991 521 162 29 GFB	luxorbeige	-UG, US		
	991 521 162 29 GUB	schwarz/bordeauxrot	-PM		
	991 521 162 29 GFF	schwarz/luxorbeige	-PT		
	991 521 162 29 GVB	schwarz/kreide	-PW		
	991 521 162 30	Sitzbezug Sportsitz	rechts		
	991 521 162 30 GDC	schwarz	-AZ		
	991 521 162 30 GHC	achatgrau	-FZ		
	991 521 162 30 DUE	sattelbraun	-SZ		
991 521 162 30 GFC	luxorbeige	-UZ, BT			
991 521 162 30 GUC	bordeauxrot	-LZ, BM			
991 521 162 30 GTC	graphitblau	-HZ			
991 521 162 30 GVC	kreide	-BW			
(11)	991 521 162 32	Sitzbezug Sportsitz	rechts	1	PR:322,946, -541
	991 521 162 32 GDB	schwarz	-AG, AS		
	991 521 162 32 GHB	achatgrau	-FG, FS		
	991 521 162 32 GFB	luxorbeige	-UG, US		
	991 521 162 32 GUB	schwarz/bordeauxrot	-PM		
	991 521 162 32 GFF	schwarz/luxorbeige	-PT		
	991 521 162 32 GVB	schwarz/kreide	-PW		
	991 521 162 33	Sitzbezug Sportsitz	rechts		
	991 521 162 33 GDC	schwarz	-AZ		
	991 521 162 33 GHC	achatgrau	-FZ		
	991 521 162 33 DUE	sattelbraun	-SZ		
991 521 162 33 GFC	luxorbeige	-UZ, BT			
991 521 162 33 GUC	bordeauxrot	-LZ, BM			
991 521 162 33 GTC	graphitblau	-HZ			
991 521 162 33 GVC	kreide	-BW			
(11)	991 521 162 35	Sitzbezug Sportsitz	rechts	1	PR:322,541, 946
	991 521 162 35 GDB	schwarz	-AG, AS		
	991 521 162 35 GHB	achatgrau	-FG, FS		
	991 521 162 35 GFB	luxorbeige	-UG, US		
	991 521 162 35 GUB	schwarz/bordeauxrot	-PM		
	991 521 162 35 GFF	schwarz/luxorbeige	-PT		
	991 521 162 35 GVB	schwarz/kreide	-PW		
	991 521 162 36	Sitzbezug Sportsitz	rechts		
	991 521 162 36 GDC	schwarz	-AZ		
	991 521 162 36 GHC	achatgrau	-FZ		
	991 521 162 36 DUE	sattelbraun	-SZ		

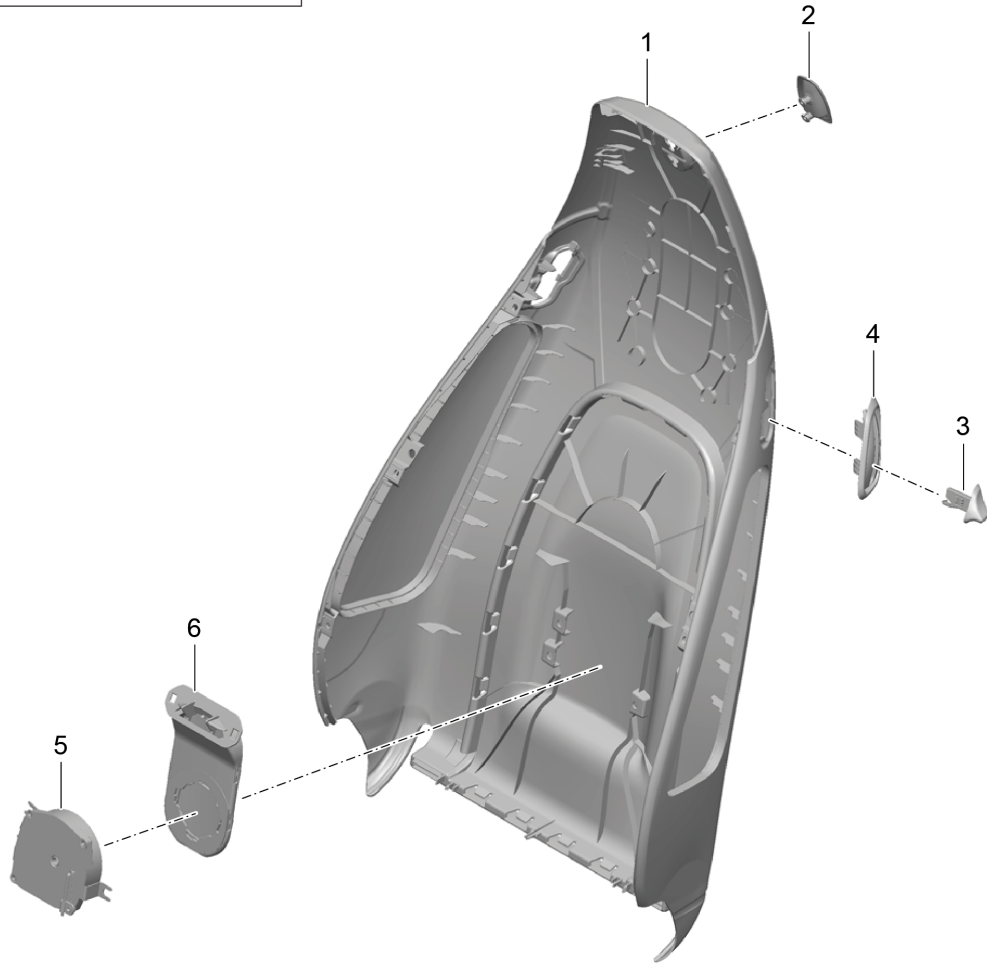
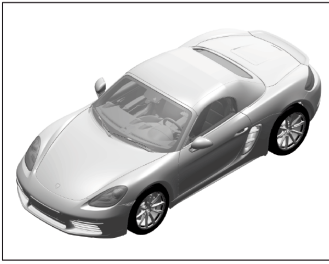
Modell: 982-17

Laufzeit: 2017>>

Pos	Teilenummer	Benennung	Bemerkung	St	Modellangabe
	991 521 162 36 GFC	luxorbeige	-UZ, BT		
	991 521 162 36 GUC	bordeauxrot	-LZ, BM		
	991 521 162 36 GTC	graphitblau	-HZ		
	991 521 162 36 GVC	kreide	-BW		
(11)	991 521 162 31	Sitzbezug Sportsitz	rechts	1	PR: 314, 541, 983, 998
	991 521 162 31 GKC	espresso	-NE		
	991 521 162 31 GRC	cognac	-BY		
(11)	991 521 162 34	Sitzbezug Sportsitz	rechts	1	PR: 322, 983, 998, -541
	991 521 162 34 GKC	espresso	-NE		
	991 521 162 34 GRC	cognac	-BY		
(11)	991 521 162 37	Sitzbezug Sportsitz	rechts	1	PR: 322, 541, 983, 998
	991 521 162 37 GKC	espresso	-NE		
	991 521 162 37 GRC	cognac	-BY		
(11)	991 521 162 28	Sitzbezug Sportsitz	rechts	1	PR: 314, 983, 998, -541
	991 521 162 28 GKC	espresso	-NE		
	991 521 162 28 GRC	cognac	-BY		
(11)	981 521 162 00	Sitzbezug Sportsitz	rechts	1	PR: 314, 950
	981 521 162 00 GDA	schwarz	-AD		
	981 521 162 00 YBI	achatgrau	-FD		
	981 521 162 00 GFA	luxorbeige	-UD		
12	997 624 335 00	Elektromotor Sitzkissen Sportsitz		1	PR: 541
13	991 653 115 03	Heizmatte Sitzkissen Sportsitz einstellbar tief		1	PR: 321, 322, 342, -541
14	991 521 891 00	Clip Lehnenbezug		5	PR: 313, 314, 321, 322
15	N 015 261 2	Klammer Befestigung Sitzbezug		1	

Modell: 982-17

Laufzeit: 2017>>



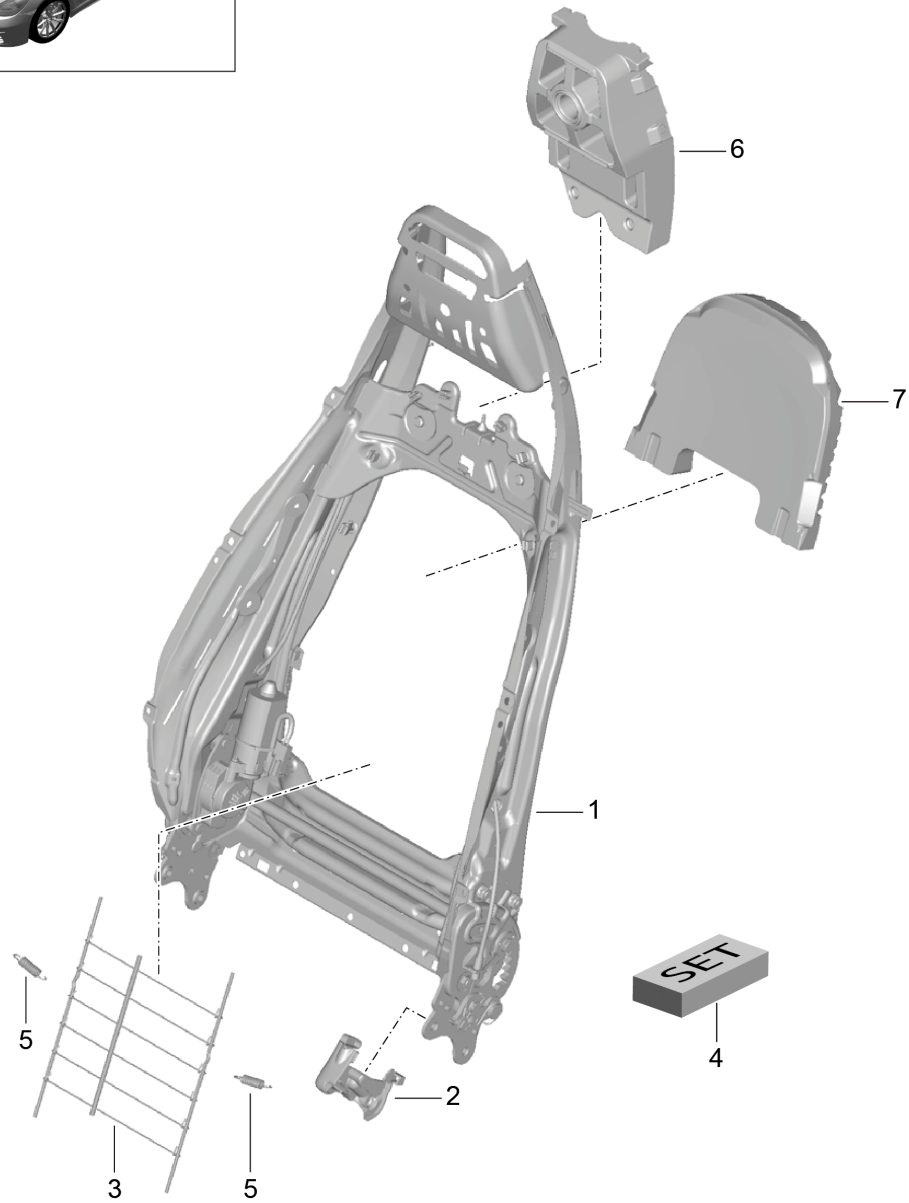
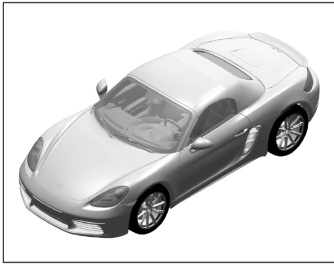
Modell: 982-17

Laufzeit: 2017>>

Pos	Teilenummer	Benennung	Bemerkung	St	Modellangabe
1	981 521 303 00	Lehnenschale Sportsitz Anbauteile	links	1	PR:313,314, 321,322
(1)	981 521 303 00 1E0	schwarz			
	981 521 304 00	Lehnenschale Sportsitz	rechts	1	PR:314,322
	981 521 304 00 1E0	schwarz			
2	991 521 373 00	Kleiderhaken Lehnenschale		1	PR:313,314, 321,322
	991 521 373 00 D20	silbergrau-metallic			
3	991 521 623 00	Betätigungsknopf Hebel für Lehnensperre	links	1	PR:313,314, 321,322
	991 521 623 00 V08	galvanosilber			
(3)	991 521 624 00	Betätigungsknopf Hebel für Lehnensperre	rechts	1	PR:313,314, 321,322
	991 521 624 00 V08	galvanosilber			
4	991 521 621 00	Rosette Betätigungsknopf Hebel für Lehnensperre	links	1	PR:313,314, 321,322
	991 521 621 00 D20	silbergrau-metallic			
(4)	991 521 622 00	Rosette Betätigungsknopf Hebel für Lehnensperre	rechts	1	PR:313,314, 321,322
	991 521 622 00 D20	silbergrau-metallic			
5	997 624 337 00	Elektromotor Lehne		1	PR:313,314, 321,322,541
6	997 521 733 00	Luftführungs kanal Lehne		1	PR:313,314, 321,322,541

Modell: 982-17

Laufzeit: 2017>>



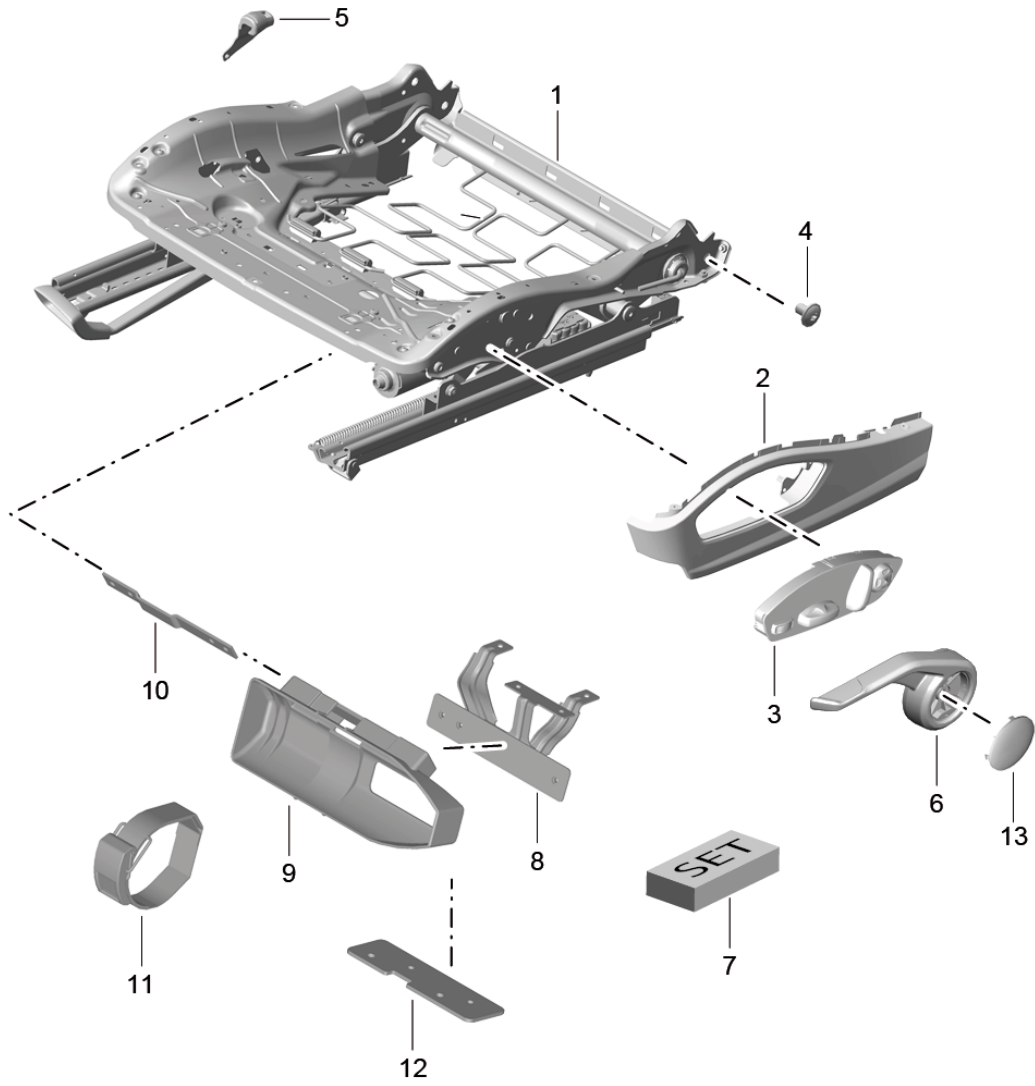
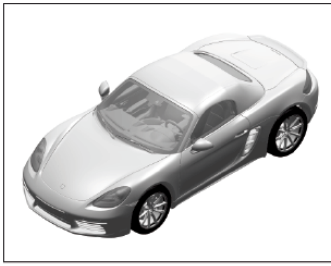
Modell: 982-17

Laufzeit: 2017>>

Pos	Teilenummer	Benennung	Bemerkung	St	Modellangabe
		Lehnenrahmen Lordosenstütze Sportsitz Anbauteile			PR:313,314, 321,322
1	9P1 881 045 E	Lehnengestell Sportsitz ohne Memoryfunktion		1	PR:313,314
(1)	9P1 881 045 F	Lehnengestell Sportsitz mit Memoryfunktion		1	PR:321,322
2	991 521 335 01	Abdeckblende Beschlagteil	links innen	1	PR:321
	991 521 335 01 D20	silbergrau-metallic			
2	991 521 338 01	Abdeckblende Beschlagteil Tunnel	links innen	1	PR:321
	991 521 338 01 D20	silbergrau-metallic			
(2)	991 521 336 01	Abdeckblende Beschlagteil	rechts innen	1	PR:322
	991 521 336 01 D20	silbergrau-metallic			
(2)	991 521 337 01	Abdeckblende Beschlagteil Tunnel	rechts innen	1	PR:322
	991 521 337 01 D20	silbergrau-metallic			
3	991 521 855 00	Drahtgitter Lehnenrahmen	links u.rechts	1	PR:313,314, 321,322
4	991 521 902 00	Reparatursatz Verbindungsstück Lehnenrahmen Sportsitz		1	
5	991 521 893 00	Zugfeder Drahtgitter Lehnenrahmen	links u.rechts	1	PR:313,314, 321,322
6	991 521 887 00	Schaumteil Kopfstütze Lehnenrahmen Sportsitz		1	PR:313,314, 321,322
7	991 521 897 00	Schaumteil Lehne Lehnenrahmen Sportsitz		1	PR:313,314, 321,322

Modell: 982-17

Laufzeit: 2017>>



Modell: 982-17

Laufzeit: 2017>>

Pos	Teilenummer	Benennung	Bemerkung	St	Modellangabe
		Sitzgestell Sportsitz Anbauteile Halter Feuerlöscher			PR:313,314, 321,322
1	9P2 881 105 A	Sitzgestell Sportsitz manuell	links	1	PR:313
(1)	9P2 881 106 A	Sitzgestell Sportsitz manuell	rechts	1	PR:314
(1)	9P1 881 105 G	Sitzgestell (elektrisch verstellbar) Sportsitz elektrisch mit Memoryfunktion	links	1	PR:321
(1)	9P1 881 106 G	Sitzgestell (elektrisch verstellbar) Sportsitz elektrisch mit Memoryfunktion	rechts	1	PR:322
2	991 521 325 00	Blende für Schalter Sportsitz elektrisch	links	1	PR:321
(2)	991 521 325 00 D20	silbergrau-metallic			
(2)	991 521 326 00	Blende für Schalter Sportsitz elektrisch	rechts	1	PR:322
(2)	991 521 326 00 D20	silbergrau-metallic			
(2)	981 521 325 00	Blende für Schalter Sportsitz manuell	links	1	PR:313
(2)	981 521 325 00 1E0	schwarz			
(2)	981 521 326 00	Blende für Schalter Sportsitz manuell	rechts	1	PR:314
3	981 521 326 00 1E0	schwarz			
	7PP 959 748 AA	Schaltermodul für Sitz Modul Sportsitz elektrisch	rechts	1	PR:322
(3)	7PP 959 748 AA DMN	galvanosilber			
(3)	7PP 959 747 AA	Schaltermodul für Sitz Modul Sportsitz elektrisch	links	1	PR:321
	7PP 959 747 AA DMN	galvanosilber			
4	999 073 538 01	Linsenschraube A 10 X 13		4	PR:313,314, 321,322
5	991 521 612 00	Abweisblech Gurtschloss Sitzgestell Vordersitz		1	PR:314,322, 560
6	981 521 627 00	Betätigungshebel Höhenverstellung Sitzgestell Vordersitz	links	1	PR:313
(6)	981 521 627 00 1E0	schwarz			
(6)	981 521 628 00	Betätigungshebel Höhenverstellung Sitzgestell Vordersitz	rechts	1	PR:314
	981 521 628 00 1E0	schwarz			

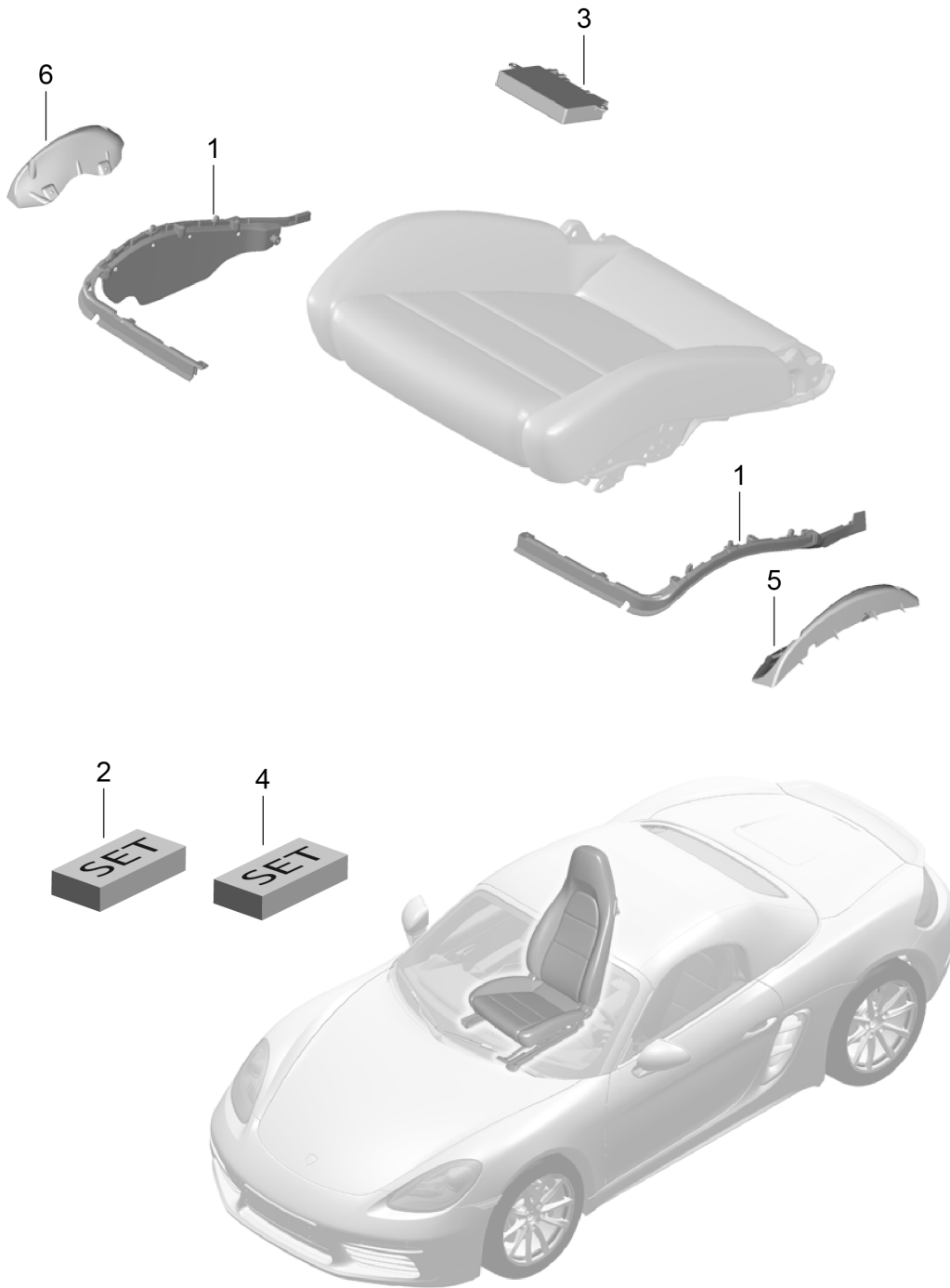
Modell: 982-17

Laufzeit: 2017>>

Pos	Teilenummer	Benennung	Bemerkung	St	Modellangabe
8	9P1 860 232	Halter für Feuerlöscher		1	PR:099,509
(8)	9P1 860 232 A	Halter für Feuerlöscher		1	PR:098,509
9	7PP 882 650	Schale Feuerlöscher		1	PR:509
10	7PP 882 649	Einleger Schale Feuerlöscher		1	PR:509
11	7PP 882 645	Spannband Feuerlöscher		1	PR:509
12	997 521 841 01	Verstärkung Halter Feuerlöscher	vorn	1	PR:509
(12)	997 521 843 01	Verstärkung Halter Feuerlöscher	hinten	1	PR:509
13	981 521 629 00	Abdeckkappe Betätigungshebel		2	PR:313,314
	981 521 629 00 1E0	schwarz			

Modell: 982-17

Laufzeit: 2017>>



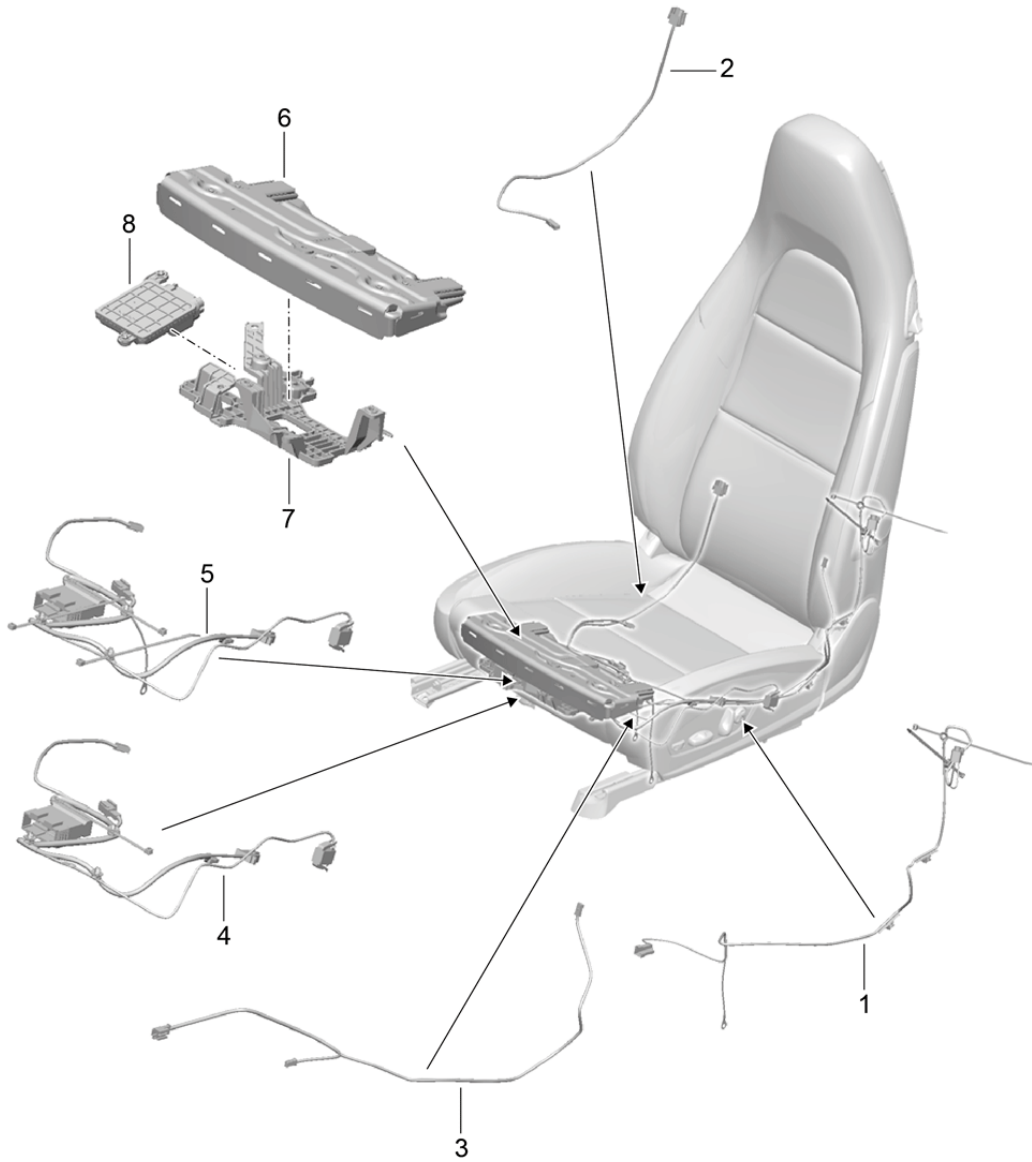
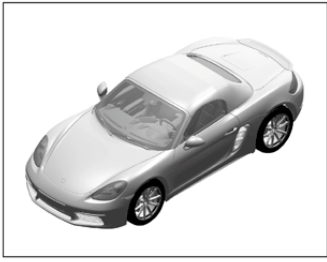
Modell: 982-17

Laufzeit: 2017>>

Pos	Teilenummer	Benennung	Bemerkung	St	Modellangabe
1	991 521 547 00	Polsterträger Rahmen Sitzfläche Sportsitz	rechts innen	1	PR: 313, 314, 321, 322
(1)	991 521 548 00	Rahmen Polsterträger Sitzfläche Sportsitz	links innen	1	PR: 313, 321
(1)	991 521 545 00	Rahmen Polsterträger Sitzfläche Sportsitz	links aussen	1	PR: 313, 321
(1)	991 521 546 00	Rahmen Polsterträger Sitzfläche Sportsitz	rechts aussen	1	PR: 314, 322
3	970 618 537 13	Steuergerät Sitzgestell mit Memoryfunktion		1	PR: 321, 322
(5)	970 521 519 00	Stützblech	links	1	PR: 321, 322
(6)	970 521 520 00	Stützblech	rechts	1	PR: 321, 322

Modell: 982-17

Laufzeit: 2017>>



Modell: 982-17

Laufzeit: 2017>>

Pos	Teilenummer	Benennung	Bemerkung	St	Modellangabe
		Leitungssätze Schalter Steuergerät Elektromotor Sportsitz			PR:313,314, 321,322
1	9P1 972 171	Leitungssatz	links	1	PR:313,321
(1)	991 622 796 00	Airbag Leitungssatz	rechts	1	PR:314,322
		Airbag Sitz			
(1)	9P1 972 173	D >> - 22.06.2015 Leitungssatz	rechts	1	PR:314,322
		Airbag Sitz			
(1)	9P1 972 173 A	D - 23.06.2015>> - 03.11.2016 Leitungssatz	rechts	1	PR:314,322
		Airbag Sitz			
2	991 622 787 02	D - 04.11.2016>> Leitungssatz		1	PR:313,314
		Lehnenrahmen Einstellung Neigung			
(2)	9P1 971 369	Leitungssatz	links	1	PR:321
		Lehnenrahmen Einstellung Neigung Lordose mit Memoryfunktion			
(2)	9P1 971 370	Entfallteil Leitungssatz	rechts	1	PR:322
		Lehnenrahmen Einstellung Neigung Lordose Entfallteil			
(2)	9P1 971 369 A	Leitungssatz	links u.rechts	1	
		Lehnenrahmen Einstellung Neigung Lordose mit Memoryfunktion			
(2)	9P1 971 370 A	ADAPTIV mit Werkstattmitteln anpassen Leitungssatz	rechts	1	PR:324
		Lehnenrahmen Einstellung Neigung Lordose ADAPTIV Entfallteil			
3	991 622 797 00	Leitungssatz		1	PR:313,314, 321,322,541
		Lüfter Sitz belüftet			
4	981 622 761 02	Leitungssatz	links	1	PR:313,-342, -590
(4)	981 622 762 02	Sitz Leitungssatz	rechts	1	PR:314,-342, -560
(4)	9P3 971 391 B	Sitz		1	PR:098,321, -342,-560
		(Fahrerseite)			
(4)	9P3 971 392 B	Leitungssatz	Llkg	1	PR:098,322,

Modell: 982-17

Laufzeit: 2017>>

Pos	Teilenummer	Benennung	Bemerkung	St	Modellangabe
		Sitz (Beifahrerseite)			-342,-560
(4)	9P4 971 391 B	Leitungssatz Sitz (Fahrerseite)	Rlkg	1	PR:099,322, -342,-560
(4)	9P4 971 392 B	Leitungssatz Sitz (Beifahrerseite)	Rlkg	1	PR:099,321, -342,-560
(4)	981 622 769 02	Leitungssatz Sitz	links	1	PR:313,560, -342
(4)	981 622 770 02	Leitungssatz Sitz	rechts	1	PR:314,560, -342
(4)	9P1 971 391 B	Leitungssatz Sitz	links	1	PR:321,323, 560,-342
(4)	9P1 971 392 B	Leitungssatz Sitz	rechts	1	PR:322,560, -342
5	981 622 761 02	Leitungssatz Sitz mit Heizung	links	1	PR:313,-342, -560
(5)	981 622 776 02	Leitungssatz Sitz mit Heizung	rechts	1	PR:314,342, -560
(5)	9P3 971 391 C	Leitungssatz Sitz mit Heizung	Llkg	1	PR:098,321, 342,-560
(5)	9P3 971 392 C	Leitungssatz Sitz (Beifahrerseite)		1	PR:-560
(5)	9P4 971 391 C	mit Werkstattmitteln anpassen Leitungssatz Sitz mit Heizung (Beifahrerseite)	Rlkg	1	PR:099,322, 342,-560
(5)	9P4 971 392 C	Leitungssatz Sitz mit Heizung (Fahrerseite)	Rlkg	1	PR:099,321, 342,-560
(5)	981 622 781 02	Leitungssatz Sitz Sportsitz manuell Sportsitz-Plus manuell	links	1	PR:313,342, 560
(5)	981 622 782 02	Leitungssatz Sitz Sportsitz manuell Sportsitz-Plus manuell	rechts	1	PR:314,342, 560
(5)	9P1 971 391 C	Leitungssatz Sitz (Fahrerseite)		1	
(5)	9P1 971 392 C	mit Werkstattmitteln anpassen Leitungssatz Sitz	rechts	1	
6	970 521 749 00	Elektroantrieb Sitzgestell breit tief einstellbar		1	PR:321,322
7	991 521 643 02	Halter Elektronikbauteil Sitzgestell		1	PR:321,322

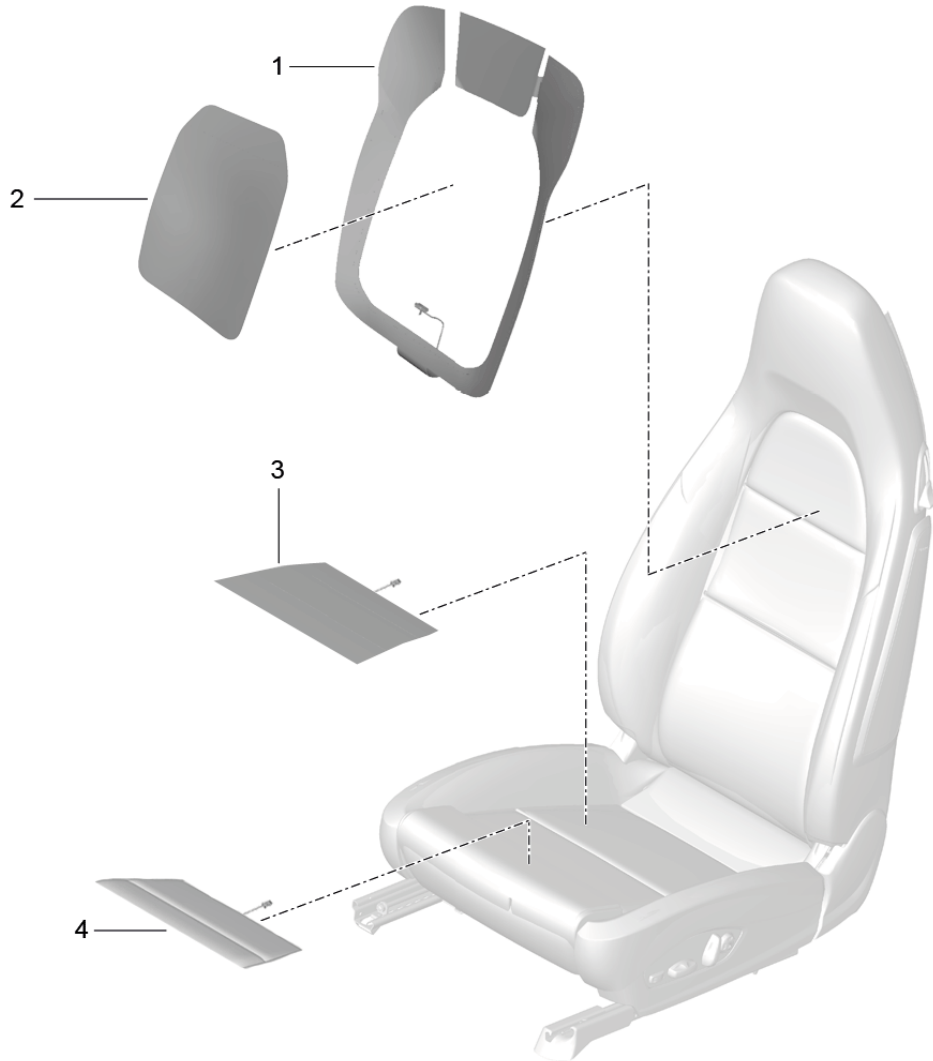
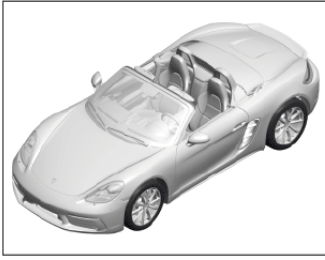
Modell: 982-17

Laufzeit: 2017>>

Pos	Teilenummer	Benennung	Bemerkung	St	Modellangabe
(7)	991 521 643 00	Sportsitz Halter Elektronikbauteil Sitzgestell		1	PR:313,314, -541
(7)	991 521 643 01	Sportsitz Halter Elektronikbauteil Sitzgestell		1	PR:313,314, 541
8	970 618 245 03	Sportsitz Steuergerät für Sitz- belegungserkennung		1	PR:314,322, 560

Modell: 982-17

Laufzeit: 2017>>



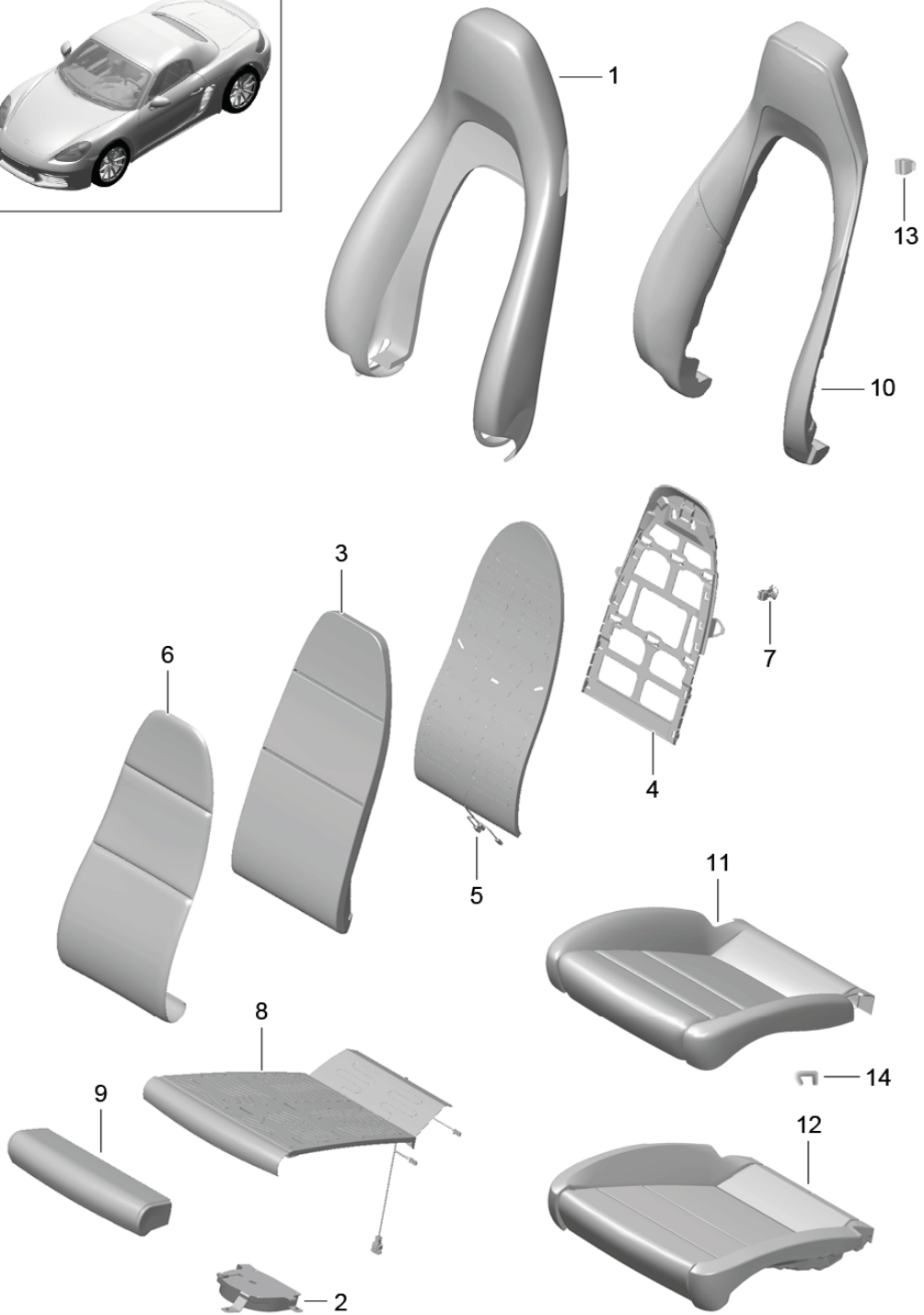
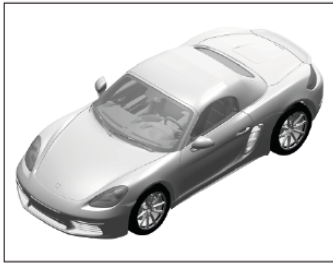
Modell: 982-17

Laufzeit: 2017>>

Pos	Teilenummer	Benennung	Bemerkung	St	Modellangabe
1	991 653 107 02	Heizmatte Lehnenwange Mittelteil Sitzfläche Heizmatte Lehnenwange	links	1	PR:313,314, 317,318,321, 322,323,324, -541 PR:313,314, 321,322,342, -541
(1)	991 653 127 02	Heizmatte Lehnenwange	links	1	PR:317,318, 323,324,342, -541
(1)	991 653 108 02	Heizmatte Lehnenwange	rechts	1	PR:313,314, 321,322,342, -541
(1)	991 653 126 02	Heizmatte Lehnenwange	rechts	1	PR:317,318, 323,324,342, -541
2	991 653 106 02	Heizmatte Mittelteil Lehne		1	PR:313,314, 317,318,321, 322,324,342, -541
3	991 653 105 03	Heizmatte Sitzkissen		1	PR:313,314, 342,-541
(3)	991 653 125 03	Heizmatte Sitzkissen		2	PR:317,318, 342,-541
4	991 653 135 03	Heizmatte Sitzkissen einstellbar tief		1	PR:323,324, 342,-541

Modell: 982-17

Laufzeit: 2017>>



Modell: 982-17

Laufzeit: 2017>>

Pos	Teilenummer	Benennung	Bemerkung	St	Modellangabe
1	991 521 141 04	Schaumteil Sitzbezüge Lehnenbezug Aussenteil Sportsitz-Plus	links u.rechts	1	PR:317,318, 323,324 PR:317,318, 323,324,983, -541,-998
	991 521 141 04 GDC	schwarz	-AZ,AJ		
	991 521 141 04 GHC	achatgrau	-FJ,FZ		
	991 521 141 04 GFC	luxorbeige	-UJ,UZ,BT		
	991 521 141 04 GTC	graphitblau	-HZ		
	991 521 141 04 DUE	sattelbraun	-SZ		
	991 521 141 04 GUC	bordeauxrot	-LZ,BM		
	991 521 141 04 GVC	kreide	-BW		
(1)	991 521 141 05	Lehnenbezug Aussenteil Sportsitz-Plus	links u.rechts	1	PR:317,318, 323,324,541, 983,-998
	991 521 141 05 GDC	schwarz	-AZ,AJ		
	991 521 141 05 GHC	achatgrau	-FJ,FZ		
	991 521 141 05 GFC	luxorbeige	-UJ,UZ,BT		
	991 521 141 05 GTC	graphitblau	-HZ		
	991 521 141 05 DUE	sattelbraun	-SZ		
	991 521 141 05 GUC	bordeauxrot	-LZ,BM		
	991 521 141 05 GVC	kreide	-BW		
(1)	991 521 141 08	Lehnenbezug Aussenteil Sportsitz-Plus	links u.rechts	1	PR:317,318, 323,324,983, 998,-541
	991 521 141 08 GKC	espresso	-NE		
	991 521 141 08 GRC	cognac	-BY		
(1)	991 521 141 09	Lehnenbezug Aussenteil Sportsitz-Plus	links u.rechts	1	PR:317,318, 323,324,541, 983,998
	991 521 141 09 GKC	espresso	-NE		
	991 521 141 09 GRC	cognac	-BY		
(1)	9P1 881 806	Lehnenbezug Aussenteil Sportsitz-Plus	links u.rechts	1	
	9P1 881 806 JHD	schwarz/dunkelsilber	-TD		
	9P1 881 806 GTB	graphitblau/kreide	-TG		
(1)	991 521 981 06	Lehnenbezug Aussenteil Sportsitz-Plus Porsche Wappen	links u.rechts	1	PR:XSC,317, 318,323,324, 983,-541, -998
	991 521 981 06 GDC	schwarz	-AZ,AJ		
	991 521 981 06 GHC	Leder	-FJ,FZ		
	991 521 981 06 GFC	Leder	-UJ,UZ,BT		
	991 521 981 06 GTC	graphitblau	-HZ		
	991 521 981 06 DUE	sattelbraun	-SZ		
	991 521 981 06 GUC	bordeauxrot	-LZ,BM		
	991 521 981 06 GVC	kreide	-BW		
(1)	991 521 981 07	Lehnenbezug Aussenteil Sportsitz-Plus Porsche Wappen	links u.rechts	1	PR:XSC,317, 318,323,324, 541,983,-998
	991 521 981 07 GDC	schwarz	-AZ,AJ		
	991 521 981 07 GHC	Leder	-FJ,FZ		
	991 521 981 07 GFC	Leder	-UJ,UZ,BT		
	991 521 981 07 GTC	graphitblau	-HZ		
	991 521 981 07 DUE	sattelbraun	-SZ		
	991 521 981 07 GUC	bordeauxrot	-LZ,BM		
	991 521 981 07 GVC	kreide	-BW		
(1)	991 521 981 08	Lehnenbezug Aussenteil Sportsitz-Plus Porsche Wappen	links u.rechts	1	PR:XSC,317, 318,323,324, 983,998,-541

Modell: 982-17

Laufzeit: 2017>>

Pos	Teilenummer	Benennung	Bemerkung	St	Modellangabe
(1)	991 521 981 08 GKC	espresso	-NE	1	PR:XSC,317, 318,323,324, 541,983,998
	991 521 981 08 GRC	cognac	-BY		
	991 521 981 09	Lehnenbezug Aussenteil Sportsitz-Plus Porsche Wappen	links u.rechts		
(1)	991 521 981 09 GKC	espresso	-NE	1	PR-011,317, 318,323,324, 951,-541
	991 521 981 09 GRC	cognac	-BY		
	9P1 881 806 A	Lehnenbezug Aussenteil Sportsitz-Plus GTS Schriftzug Leder Alcantara			
2	9P1 881 806 A DSD	schwarz	-GF,GW	1	PR:541
	9P1 881 806 A DJP	schwarz/rhodiumsilber	-GR		
	9P1 881 806 A DSA	schwarz/karminrot	-GQ		
3	997 624 335 00	Elektromotor Sitzkissen Sportsitz-Plus		1	PR:317,318, 323,324,-541
	991 521 581 00	Schaumteil Lehne Mittelteil Sportausführung	links u.rechts		
	991 521 581 01	Schaumteil Lehne Mittelteil Sportausführung	links u.rechts		
4	991 521 551 00	Lehnenpolsterträgerenteil Sportausführung	links u.rechts	1	PR:317,318, 323,324
5	991 521 731 01	Luftsack Lehne Sportausführung	links u.rechts	1	PR:317,318, 323,324,541
6	991 521 151 01	Lehnenkissenbezug Mittelteil Sportausführung	links u.rechts	1	PR:317,318, 323,324,983, -541,-998
	991 521 151 01 8YR	schwarz	-AJ,AZ		
	991 521 151 01 PL1	achatgrau	-FJ,FZ		
(6)	991 521 151 01 9H6	luxorbeige	-UJ,UZ,BT	1	PR:317,318, 323,324,541, 983,-998
	991 521 151 01 OH7	graphitblau	-HZ		
	991 521 151 01 OK6	sattelbraun	-SZ		
(6)	991 521 151 01 OG6	bordeauxrot	-LZ,BM	1	PR:317,318, 323,324,983, 998,-541
	991 521 151 01 OL8	kreide	-BW		
	991 521 151 03	Lehnenkissenbezug Mittelteil Sportausführung	links u.rechts		
(6)	991 521 151 03 8YR	schwarz	-AJ,AZ	1	PR:317,318, 323,324,983, 998,-541
	991 521 151 03 PL1	achatgrau	-FJ,FZ		
	991 521 151 03 9H6	luxorbeige	-UJ,UZ,BT		
(6)	991 521 151 03 OH7	graphitblau	-HZ	1	PR:317,318, 323,324,541, 998,-541
	991 521 151 03 OK6	sattelbraun	-SZ		
	991 521 151 03 OG6	bordeauxrot	-LZ,BM		
(6)	991 521 151 03 OL8	kreide	-BW	1	PR:317,318, 323,324,541, 998,-541
	991 521 151 05	Lehnenkissenbezug Mittelteil Sportausführung	links u.rechts		
	991 521 151 05 8C0	espresso	-NE		
(6)	991 521 151 05 9EF	cognac	-BY	1	PR:317,318, 323,324,541, 983,998
	991 521 151 06	Lehnenkissenbezug Mittelteil Sportausführung	links u.rechts		

Modell: 982-17

Laufzeit: 2017>>

Pos	Teilenummer	Benennung	Bemerkung	St	Modellangabe
7	991 521 151 06 8C0	espresso	-NE	1	PR:317,318, 323,324
	991 521 151 06 9EF	cognac	-BY		
	991 521 899 00	Clip Polster Lehne Sportausführung	links u.rechts		
8	991 521 721 04	Luftsack mit Heizung Sitzkissen Sportsitz		1	PR:317,318, 541
(8)	991 521 721 05	Luftsack mit Heizung Sitzkissen Sportsitz Position tief einstellbar		1	PR:323,324, 541
9	991 521 539 00	Schaumteil Sitzkissen Sportausführung Position tief einstellbar		1	PR:323,324, -541
(9)	991 521 539 01	Schaumteil Sitzkissen Sportausführung Position tief einstellbar		1	PR:323,324, 541
10	991 521 535 02	Schaumteil Lehne Aussenteil Sportausführung	links u.rechts	1	PR:317,318, -541,983
(10)	991 521 535 03	Schaumteil Lehne Aussenteil Sportausführung	links u.rechts	1	PR:317,318, 541
(10)	991 521 535 04	Schaumteil Lehne Aussenteil Sportsitz-Plus	links u.rechts	1	PR:323,324, -541,983
(10)	991 521 535 05	Schaumteil Lehne Aussenteil Sportsitz-Plus	links u.rechts	1	PR:323,324, 541
11	991 521 161 38	Sitzbezug Sportsitz-Plus	links	1	PR:317,983, -541,-998
	991 521 161 38 GDC	schwarz	-AZ,AJ		
	991 521 161 38 GHC	achatgrau	-FJ,FZ		
	991 521 161 38 GFC	luxorbeige	-UJ,UZ,BT		
	991 521 161 38 GTC	graphitblau	-HZ		
	991 521 161 38 DUE	sattelbraun	-SZ		
	991 521 161 38 GUC	bordeauxrot	-LZ,BM		
	991 521 161 38 GVC	kreide	-BW		
	991 521 161 40	Sitzbezug Sportsitz-Plus	links		
	991 521 161 40 GDC	schwarz	-AZ,AJ		
991 521 161 40 GHC	achatgrau	-FJ,FZ			
991 521 161 40 GFC	luxorbeige	-UJ,UZ,BT			
991 521 161 40 GTC	graphitblau	-HZ			
991 521 161 40 DUE	sattelbraun	-SZ			
991 521 161 40 GUC	bordeauxrot	-LZ,BM			
991 521 161 40 GVC	kreide	-BW			

Modell: 982-17

Laufzeit: 2017>>

Pos	Teilenummer	Benennung	Bemerkung	St	Modellangabe
(11)	991 521 161 42	Sitzbezug Sportsitz-Plus	links	1	PR:323,983, -541,-998
	991 521 161 42 GDC	schwarz	-AZ,AJ		
	991 521 161 42 GHC	achatgrau	-FJ,FZ		
	991 521 161 42 GFC	luxorbeige	-UJ,UZ,BT		
	991 521 161 42 GTC	graphitblau	-HZ		
	991 521 161 42 DUE	sattelbraun	-SZ		
	991 521 161 42 GUC	bordeauxrot	-LZ,BM		
	991 521 161 42 GVC	kreide	-BW		
(11)	991 521 161 44	Sitzbezug Sportsitz-Plus	links	1	PR:323,541, 983,-998
	991 521 161 44 GDC	schwarz	-AZ,AJ		
	991 521 161 44 GHC	achatgrau	-FJ,FZ		
	991 521 161 44 GFC	luxorbeige	-UJ,UZ,BT		
	991 521 161 44 GTC	graphitblau	-HZ		
	991 521 161 44 DUE	sattelbraun	-SZ		
	991 521 161 44 GUC	bordeauxrot	-LZ,BM		
	991 521 161 44 GVC	kreide	-BW		
(11)	991 521 161 39	Sitzbezug Sportsitz-Plus	links	1	PR:317,983, 998,-541
	991 521 161 39 GKC	espresso	-NE		
	991 521 161 39 GRC	cognac	-BY		
(11)	991 521 161 41	Sitzbezug Sportsitz-Plus	links	1	PR:317,541, 983,998
	991 521 161 41 GKC	espresso	-NE		
	991 521 161 41 GRC	cognac	-BY		
(11)	991 521 161 43	Sitzbezug Sportsitz-Plus	links	1	PR:323,983, 998,-541
	991 521 161 43 GKC	espresso	-NE		
	991 521 161 43 GRC	cognac	-BY		
(11)	991 521 161 45	Sitzbezug Sportsitz-Plus	links	1	PR:323,541, 983,998
	991 521 161 45 GKC	espresso	-NE		
	991 521 161 45 GRC	cognac	-BY		
(11)	991 521 162 38	Sitzbezug Sportsitz-Plus	rechts	1	PR:318,983, -541,-998
	991 521 162 38 GDC	schwarz	-AZ,AJ		
	991 521 162 38 GHC	achatgrau	-FJ,FZ		
	991 521 162 38 GFC	luxorbeige	-UJ,UZ,BT		
	991 521 162 38 GTC	graphitblau	-HZ		
	991 521 162 38 DUE	sattelbraun	-SZ		
	991 521 162 38 GUC	bordeauxrot	-LZ,BM		
	991 521 162 38 GVC	kreide	-BW		
(11)	991 521 162 40	Sitzbezug Sportsitz-Plus	rechts	1	PR:318,541, 983,-998
	991 521 162 40 GDC	schwarz	-AZ,AJ		
	991 521 162 40 GHC	achatgrau	-FJ,FZ		
	991 521 162 40 GFC	luxorbeige	-UJ,UZ,BT		
	991 521 162 40 GTC	graphitblau	-HZ		
	991 521 162 40 DUE	sattelbraun	-SZ		
	991 521 162 40 GUC	bordeauxrot	-LZ,BM		
	991 521 162 40 GVC	kreide	-BW		
(11)	991 521 162 42	Sitzbezug Sportsitz-Plus	rechts	1	PR:324,983, -541,-998
	991 521 162 42 GDC	schwarz	-AZ,AJ		
	991 521 162 42 GHC	achatgrau	-FJ,FZ		
	991 521 162 42 GFC	luxorbeige	-UJ,UZ,BT		
	991 521 162 42 GTC	graphitblau	-HZ		
	991 521 162 42 DUE	sattelbraun	-SZ		
	991 521 162 42 GUC	bordeauxrot	-LZ,BM		
	991 521 162 42 GVC	kreide	-BW		
(11)	991 521 162 44	Sitzbezug	rechts	1	PR:324,541,

Modell: 982-17

Laufzeit: 2017>>

Pos	Teilenummer	Benennung	Bemerkung	St	Modellangabe
	991 521 162 44 GDC	Sportsitz-Plus schwarz	-AZ, AJ		983, -998
	991 521 162 44 GHC	achatgrau	-FJ, FZ		
	991 521 162 44 GFC	luxorbeige	-UJ, UZ, BT		
	991 521 162 44 GTC	graphitblau	-HZ		
	991 521 162 44 DUE	sattelbraun	-SZ		
	991 521 162 44 GUC	bordeauxrot	-LZ, BM		
	991 521 162 44 GVC	kreide	-BW		
(11)	991 521 162 39	Sitzbezug Sportsitz-Plus	rechts	1	PR: 318, 983, 998, -541
	991 521 162 39 GKC	espresso	-NE		
	991 521 162 39 GRC	cognac	-BY		
(11)	991 521 162 41	Sitzbezug Sportsitz-Plus	rechts	1	PR: 318, 541, 983, 998
	991 521 162 41 GKC	espresso	-NE		
	991 521 162 41 GRC	cognac	-BY		
(11)	991 521 162 43	Sitzbezug Sportsitz-Plus	rechts	1	PR: 324, 983, 998, -541
	991 521 162 43 GKC	espresso	-NE		
	991 521 162 43 GRC	cognac	-BY		
(11)	991 521 162 45	Sitzbezug Sportsitz-Plus	rechts	1	PR: 324, 541, 983, 998
	991 521 162 45 GKC	espresso	-NE		
	991 521 162 45 GRC	cognac	-BY		
(11)	9P1 881 405	Sitzbezug Sportsitz-Plus	links	1	
	9P1 881 405 JHD	schwarz/dunkelsilber	-TD		
	9P1 881 405 GTB	graphitblau/kreide	-TG		
(11)	9P1 881 406	Sitzbezug Sportsitz-Plus	rechts	1	
	9P1 881 406 JHD	schwarz/dunkelsilber	-TD		
	9P1 881 406 GTB	graphitblau/kreide	-TG		
(11)	9P1 881 405 A	Sitzbezug Sportsitz-Plus	links	1	PR: 323, 948, -541
	9P1 881 405 A JHD	schwarz/dunkelsilber	-TD		
	9P1 881 405 A GTB	graphitblau/kreide	-TG		
(11)	9P1 881 406 A	Sitzbezug Sportsitz-Plus	rechts	1	PR: 324, 948, -541
	9P1 881 406 A JHD	schwarz/dunkelsilber	-TD		
	9P1 881 406 A GTB	graphitblau/kreide	-TG		
(11)	9P1 881 405 C	Sitzbezug Sportsitz-Plus	links	1	PR: 323, 011, 951, -541
	9P1 881 405 C DSD	GTS schwarz	-GF, GW		
	9P1 881 405 C DJP	schwarz/rhodiumsilber	-GR		
	9P1 881 405 C DSA	schwarz/karminrot	-GQ		
(11)	9P1 881 406 C	Sitzbezug Sportsitz-Plus	rechts	1	PR: 011, 324, 951, -541
	9P1 881 406 C DSD	GTS schwarz	-GF, GW		
	9P1 881 406 C DJP	schwarz/rhodiumsilber	-GR		
	9P1 881 406 C DSA	schwarz/karminrot	-GQ		
12	991 521 571 04	Schaumteil Sitzkissen Sportsitz-Plus	links	1	PR: 317, -541, 983
(12)	991 521 571 05	Schaumteil Sitzkissen Sportsitz-Plus	links	1	PR: 317, 541
(12)	991 521 572 12	Schaumteil Sitzkissen Sportsitz-Plus	rechts	1	PR: 318, -541, -560, 983
(12)	991 521 572 13	Schaumteil Sitzkissen Sportsitz-Plus	rechts	1	PR: 318, 541, -560

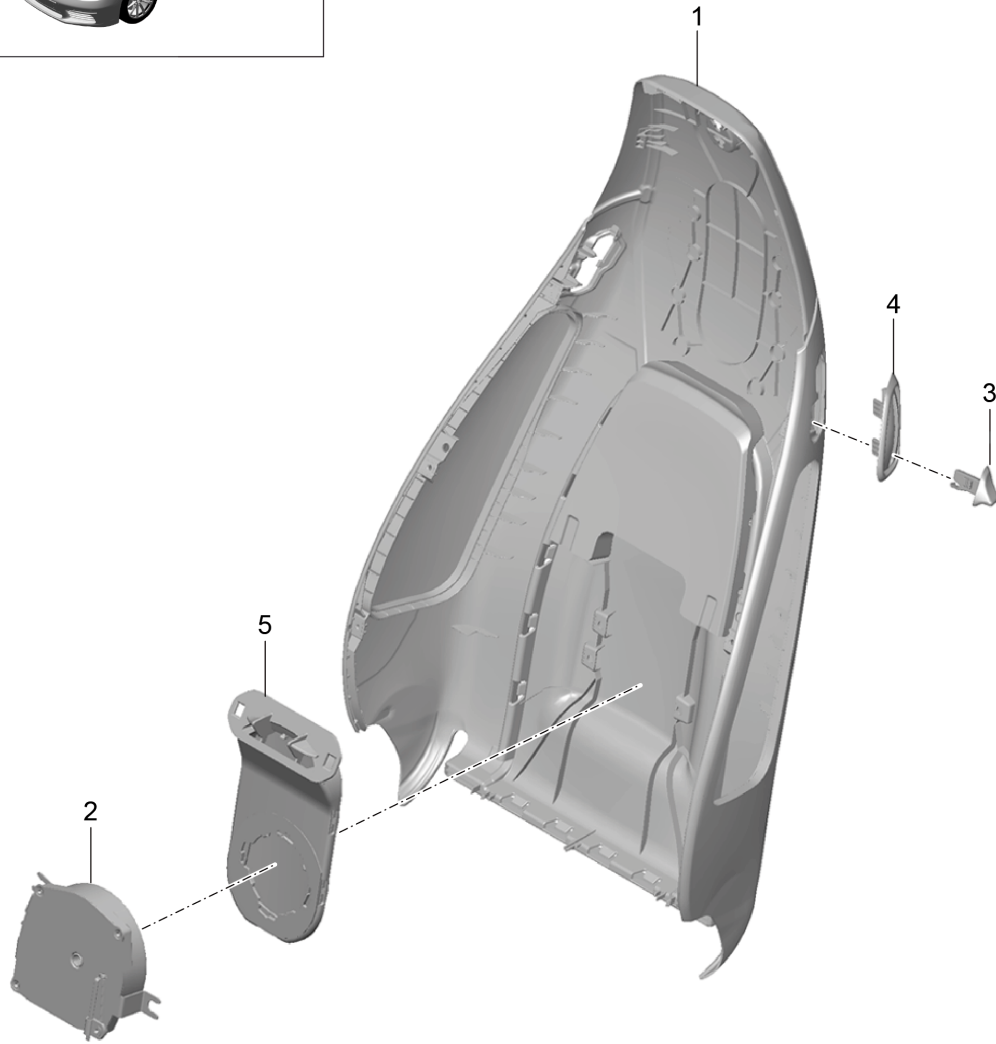
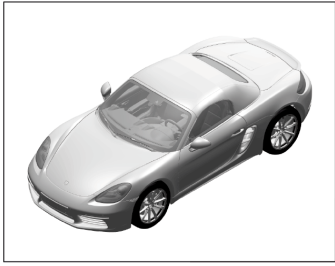
Modell: 982-17

Laufzeit: 2017>>

Pos	Teilenummer	Benennung	Bemerkung	St	Modellangabe
(12)	991 521 571 06	Schaumteil Sitzkissen Sportsitz-Plus einstellbar	links	1	PR:323,-541, 983
(12)	991 521 571 07	Schaumteil Sitzkissen Sportsitz-Plus einstellbar	links	1	PR:323,541
(12)	991 521 572 14	Schaumteil Sitzkissen Sportsitz-Plus einstellbar	rechts	1	PR:324,-541, -560,983
(12)	991 521 572 15	Schaumteil Sitzkissen Sportsitz-Plus einstellbar	rechts	1	PR:324,541, -560
13	991 521 891 00	Clip Lehnenbezug		5	
14	N 015 261 2	Klammer Befestigung Sitzbezug		1	

Modell: 982-17

Laufzeit: 2017>>



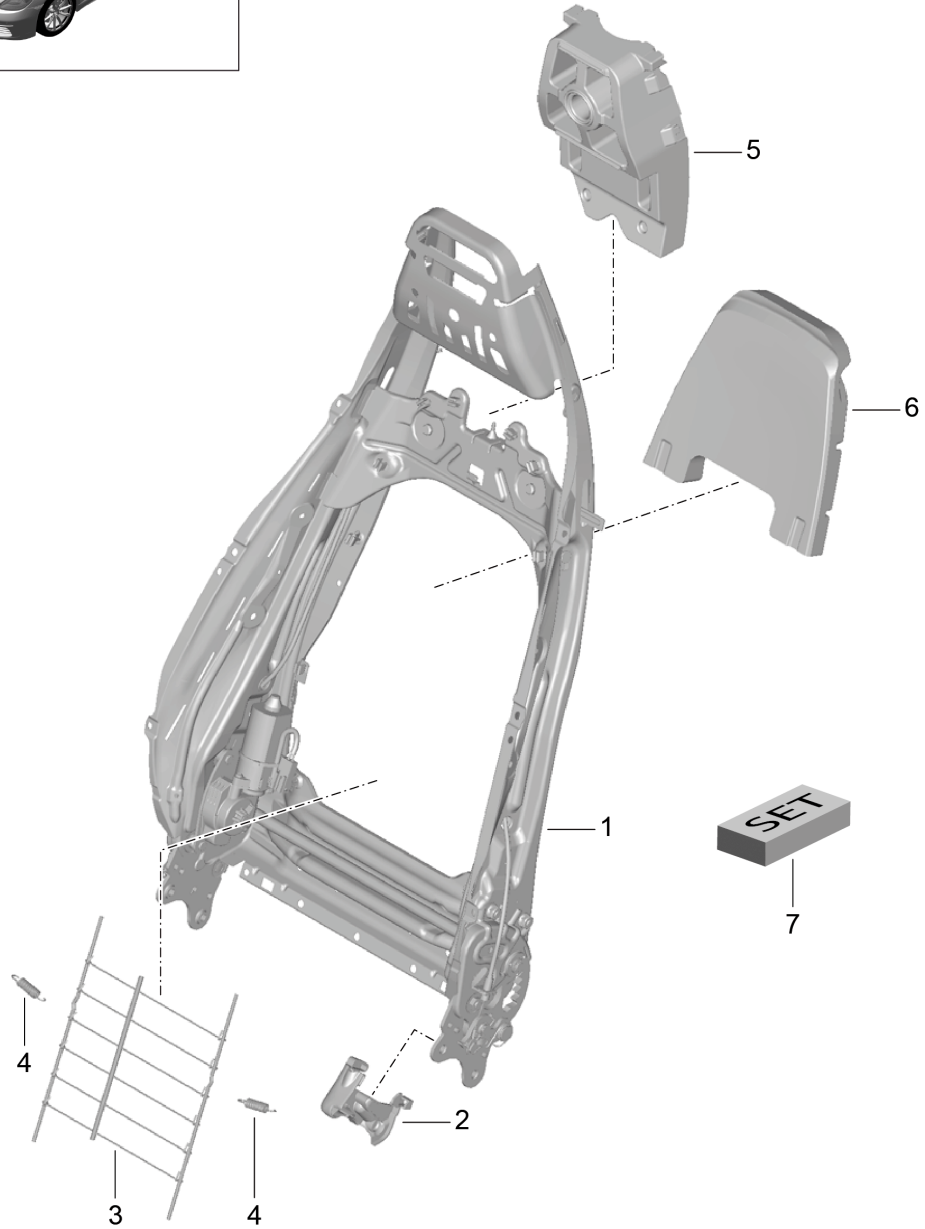
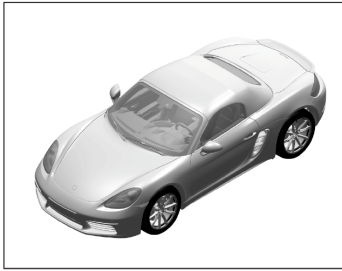
Modell: 982-17

Laufzeit: 2017>>

Pos	Teilenummer	Benennung	Bemerkung	St	Modellangabe
1	991 521 303 03	Lehnenschale Sportsitz-Plus Anbauteile	links	1	PR:317,318, 323,324
(1)	991 521 303 03 D20	Lehnenschale Sportausführung			PR:317,323, -XWK
(1)	991 521 304 03	Lehnenschale Sportsitz-Plus	rechts	1	PR:318,324, -XWK
(1)	991 521 304 03 D20	Lehnenschale Sportausführung			PR:318,324, -XWK
(1)	991 521 985 01	Lehnenschale Sportsitz-Plus	links	1	PR:XWK,323, 983,-998
	991 521 985 01 A11	schwarz	-AJ,AZ		
	991 521 985 01 OA1	achatgrau	-FJ,FZ		
	991 521 985 01 7J0	luxorbeige	-UJ,UZ,BT		
	991 521 985 01 OK6	sattelbraun	-SZ		
	991 521 985 01 OG6	bordeauxrot	-LZ,BM		
	991 521 985 01 OH7	graphitblau	-HZ		
	991 521 985 01 OL8	kreide	-BW		
(1)	991 521 986 01	Lehnenschale Sportsitz-Plus	rechts	1	PR:XWK,324, 983,-998
	991 521 986 01 A11	schwarz	-AJ,AZ		
	991 521 986 01 OA1	achatgrau	-FJ,FZ		
	991 521 986 01 7J0	luxorbeige	-UJ,UZ,BT		
	991 521 986 01 OK6	sattelbraun	-SZ		
	991 521 986 01 OG6	bordeauxrot	-LZ,BM		
	991 521 986 01 OH7	graphitblau	-HZ		
	991 521 986 01 OL8	kreide	-BW		
(1)	991 521 985 02	Lehnenschale Sportsitz-Plus Leder	links	1	PR:XWK,323, 983,998
	991 521 985 02 6J0	espresso	-NE		
	991 521 985 02 7F0	cognac	-BY		
(1)	991 521 986 02	Lehnenschale Sportsitz-Plus Leder	rechts	1	PR:XWK,324, 983,998
	991 521 986 02 6J0	espresso	-NE		
	991 521 986 02 7F0	cognac	-BY		
2	997 624 337 00	Elektromotor Lehne		1	PR:541
3	991 521 623 00	Betätigungsknopf Hebel für Lehnensperre Sportausführung	links	1	PR:317,318, 323,324
(3)	991 521 623 00 V08	galvanosilber			
(3)	991 521 624 00	Betätigungsknopf Hebel für Lehnensperre Sportausführung	rechts	1	PR:317,318, 323,324
	991 521 624 00 V08	galvanosilber			
4	991 521 621 01	Rosette Betätigungsknopf Sportausführung	links	1	PR:317,318, 323,324,-XWK
(4)	991 521 621 01 D20	Hebel für Lehnensperre			
(4)	991 521 622 01	silbergrau-metallic Rosette Betätigungsknopf Sportausführung	rechts	1	PR:317,318, 323,324,-XWK
	991 521 622 01 D20	Hebel für Lehnensperre			
5	997 521 733 00	silbergrau-metallic Luftführungs kanal Lehne		1	PR:541,317, 318,323,324

Modell: 982-17

Laufzeit: 2017>>



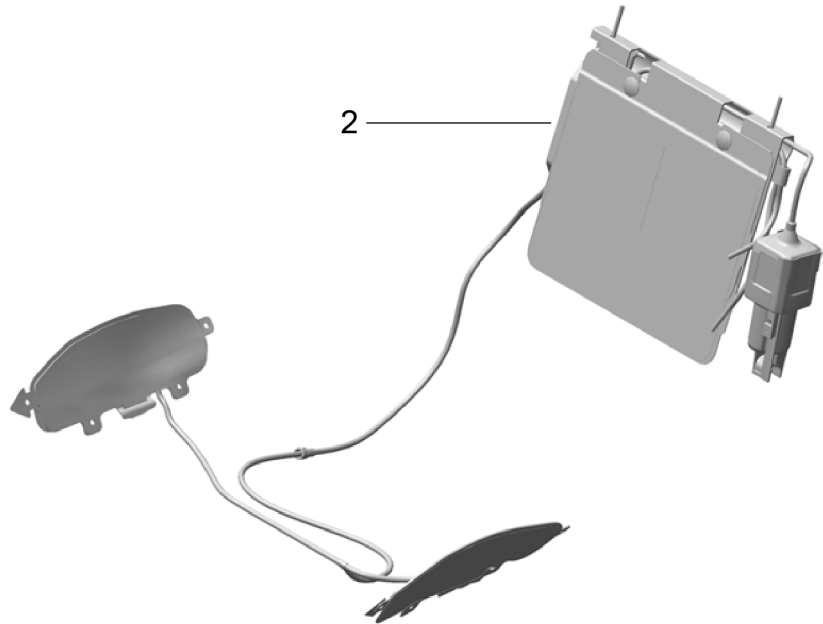
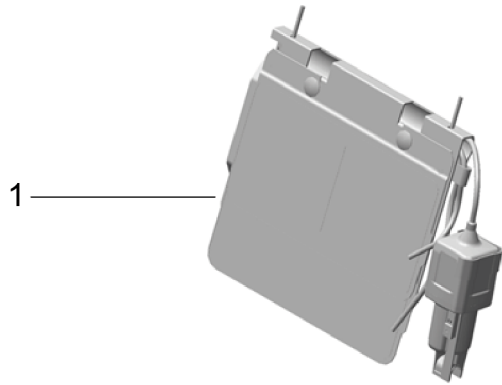
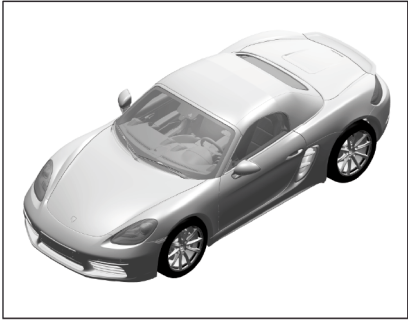
Modell: 982-17

Laufzeit: 2017>>

Pos	Teilenummer	Benennung	Bemerkung	St	Modellangabe
1	9P1 881 045 E	Lehnenrahmen Sportsitz-Plus Anbauteile Lehnengestell Sportausführung ohne Memoryfunktion		1	PR:317,318, 323,324
(1)	9P1 881 045 F	Lehnengestell Sportausführung mit Memoryfunktion		1	PR:323,324
2	991 521 335 01	Abdeckblende Beschlagteil Sportausführung	links innen	1	PR:321,323, -XWK
(2)	991 521 335 01 D20 991 521 338 01	silbergrau-metallic Abdeckblende Beschlagteil Tunnel Sportausführung	links innen	1	PR:321,323, -XWK
(2)	991 521 338 01 D20 991 521 336 01	silbergrau-metallic Abdeckblende Beschlagteil Sportausführung	rechts innen	1	PR:322,324, -XWK
(2)	991 521 336 01 D20 991 521 337 01	silbergrau-metallic Abdeckblende Beschlagteil Tunnel Sportausführung	rechts innen	1	PR:322,324, -XWK
3	991 521 337 01 D20 991 521 855 00	silbergrau-metallic Drahtgitter Lehnenrahmen		1	PR:317,318, 323,324
4	991 521 893 00	Zugfeder Drahtgitter Lehnenrahmen	links u.rechts	1	PR:317,318, 323,324
5	991 521 887 02	Schaumteil Kopfstütze Lehnenrahmen Sportausführung		1	PR:317,318, 323,324
6	991 521 897 01	Schaumteil Lehne Lehnenrahmen Sportausführung		1	PR:317,318, 323,324
7	991 521 902 00	Reparatursatz Lehne Befestigungsteile		1	

Modell: 982-17

Laufzeit: 2017>>



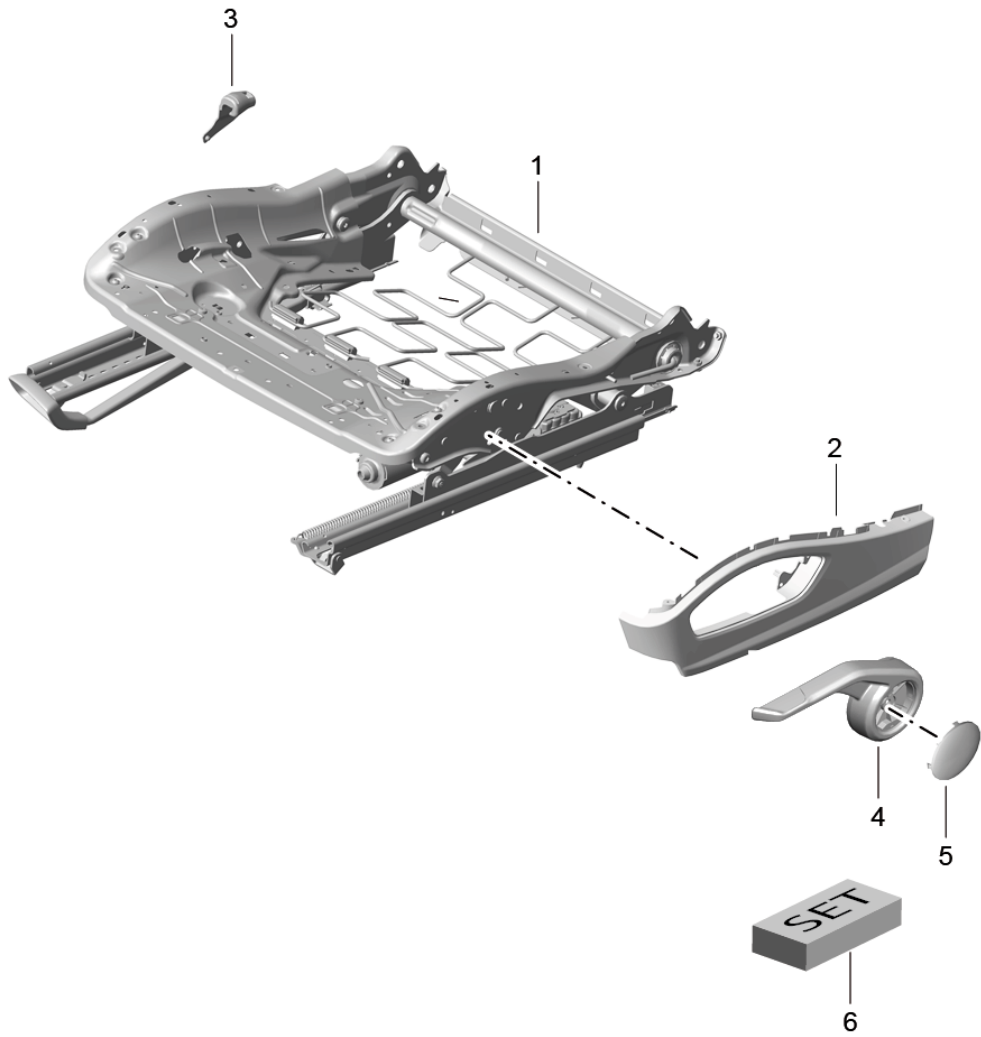
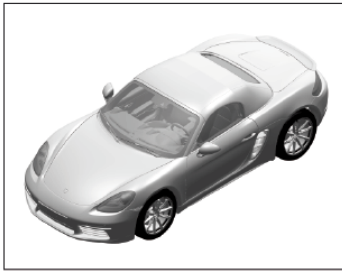
Modell: 982-17

Laufzeit: 2017>>

Pos	Teilenummer	Benennung	Bemerkung	St	Modellangabe
1	991 521 394 00	Lordosenstütze Anbauteile Lordosenstütze Einheiten mit Memoryfunktion		1	PR: 321, 322, 323, 324 PR: 322
(1)	991 521 393 00	Lordosenstütze Einheiten mit Memoryfunktion		1	PR: 321
2	991 521 394 01	Lordosenstütze Einheiten mit Memoryfunktion		1	PR: 324
(2)	991 521 393 01	Lordosenstütze Einheiten mit Memoryfunktion		1	PR: 323

Modell: 982-17

Laufzeit: 2017>>



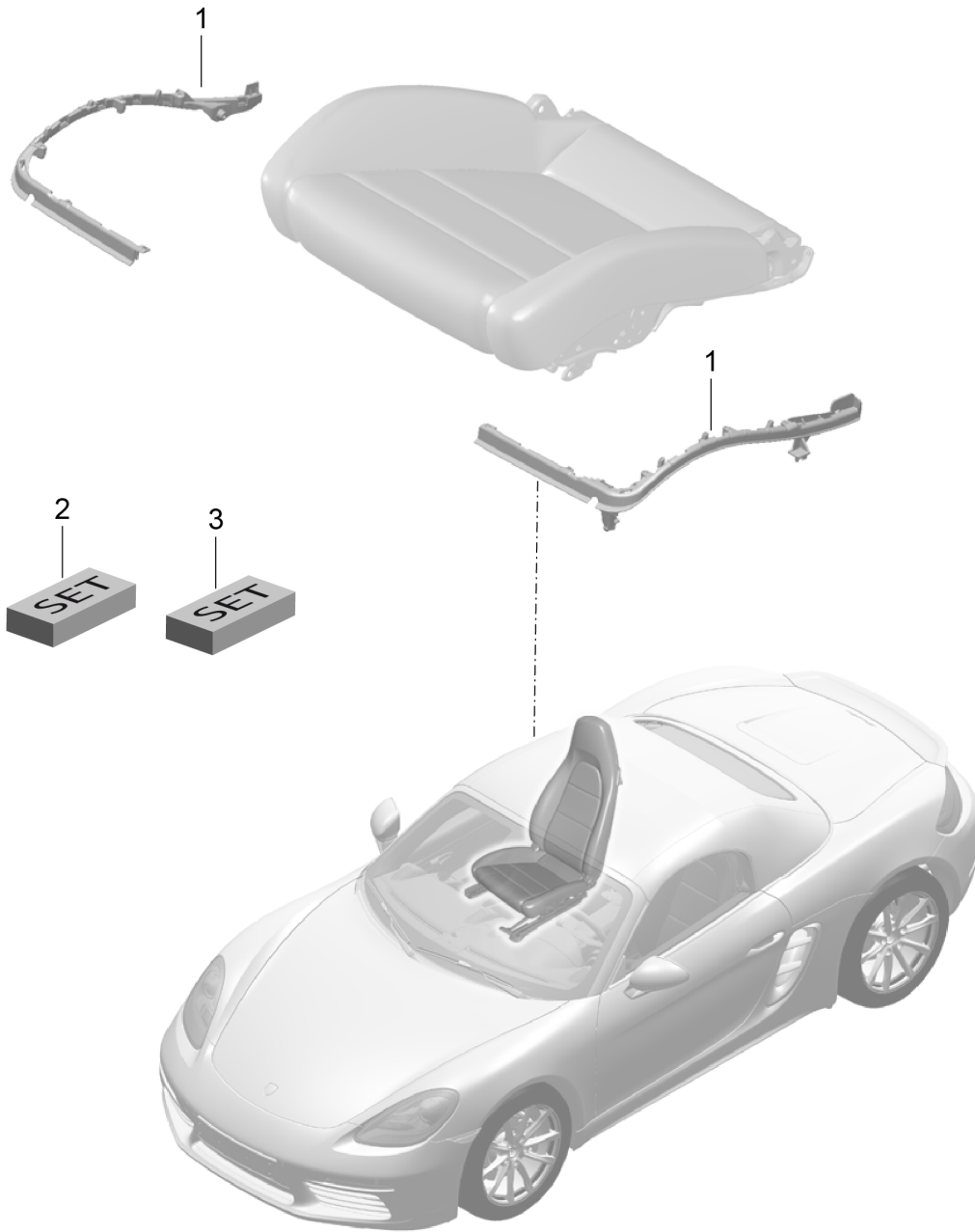
Modell: 982-17

Laufzeit: 2017>>

Pos	Teilenummer	Benennung	Bemerkung	St	Modellangabe
		Sitzgestell Sportsitz-Plus Anbauteile Reparatursatz Sitzbelegungserkennung Schalterblende			PR:317,318, 323,324
1	9P2 881 105 A	Sitzgestell Sportsitz manuell	links	1	PR:317
(1)	9P2 881 106 A	Sitzgestell Sportsitz manuell	rechts	1	PR:318
(1)	9P1 881 105 G	Sitzgestell (elektrisch ver- stellbar) Sportsitz elektrisch mit Memoryfunktion	links	1	PR:323
(1)	9P1 881 106 G	Sitzgestell (elektrisch ver- stellbar) Sportsitz elektrisch mit Memoryfunktion	rechts	1	PR:324
2	991 521 325 00	Blende für Schalter Sportsitz-Plus	links	1	PR:323,-XWK
(2)	991 521 325 00 D20	silbergrau-metallic			
(2)	991 521 326 00	Blende für Schalter Sportsitz-Plus	rechts	1	PR:324,-XWK
(2)	991 521 326 00 D20	silbergrau-metallic			
(2)	981 521 325 00	Blende für Schalter Sportsitz-Plus	links	1	PR:317
(2)	981 521 325 00 1E0	schwarz			
(2)	981 521 326 00	Blende für Schalter Sportsitz-Plus	rechts	1	PR:318
(2)	981 521 326 00 1E0	schwarz			
3	991 521 612 00	Abweisblech Gurtschloss Sitzgestell		1	PR:318,324, 560
4	981 521 627 00	Vordersitz Betätigungshebel Höhenverstellung Sitzgestell Vordersitz	links	1	PR:317
(4)	981 521 627 00 1E0	schwarz			
(4)	981 521 628 00	Betätigungshebel Höhenverstellung Sitzgestell Vordersitz	rechts	1	PR:318
(4)	981 521 628 00 1E0	schwarz			
5	981 521 629 00	Abdeckkappe Betätigungshebel		1	PR:317,318
(5)	981 521 629 00 1E0	schwarz			
6	991 618 947 02	Reparatursatz für Sitz- belegungserkennung		1	PR:322,560, -541
(6)	991 618 948 02	Reparatursatz für Sitz- belegungserkennung		1	PR:322,541, 560

Modell: 982-17

Laufzeit: 2017>>



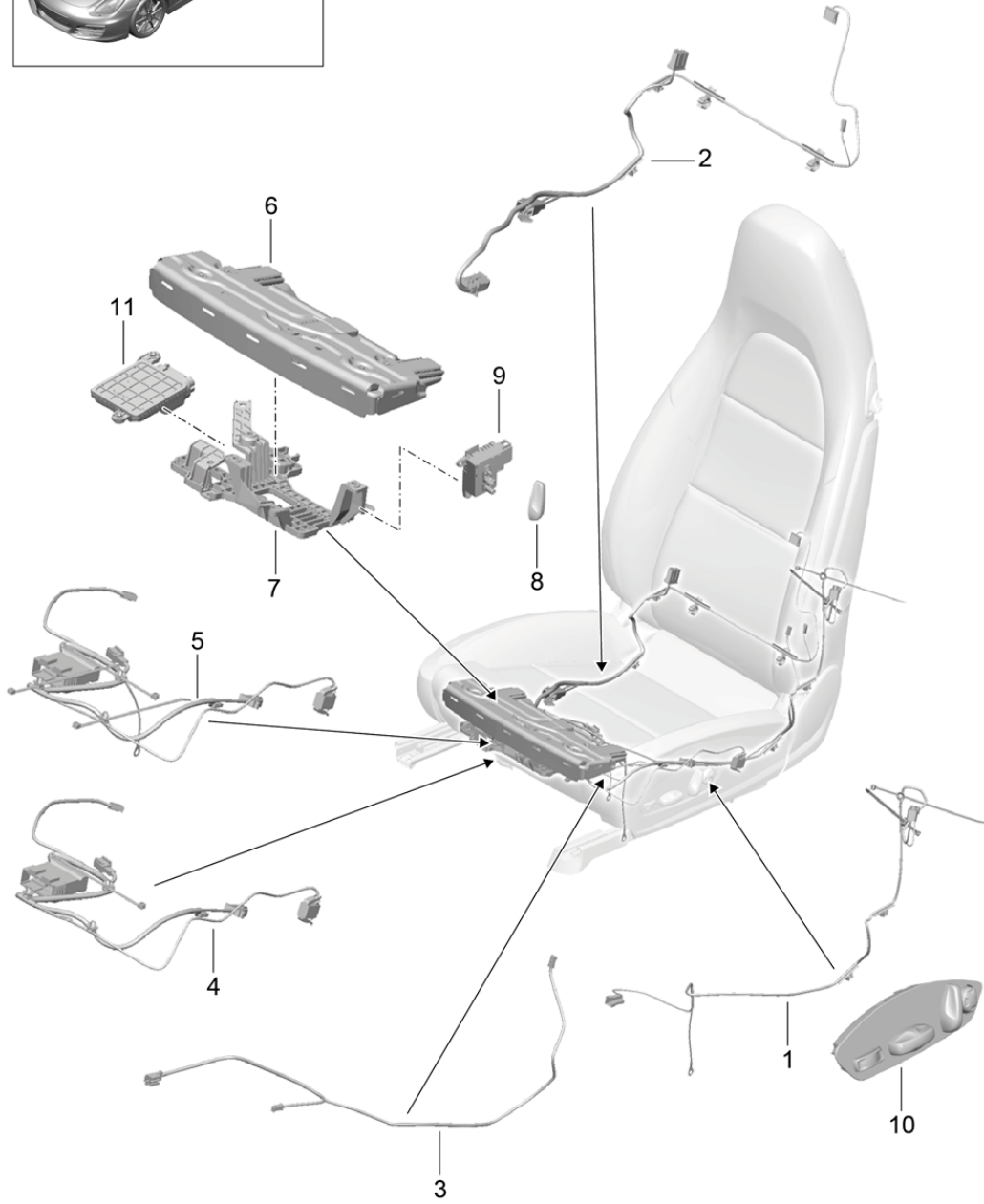
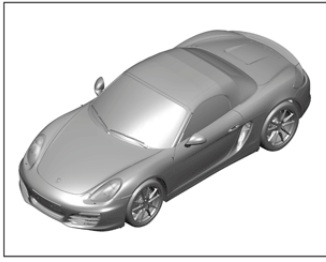
Modell: 982-17

Laufzeit: 2017>>

Pos	Teilenummer	Benennung	Bemerkung	St	Modellangabe
1	991 521 547 00	Polsterträger Rahmen Sitzfläche Sportsitz-Plus Reparatursatz Sitzbelegungserkennung			PR:317,318, 323,324
		Rahmen	rechts	1	PR:318,324
		Polsterträger	innen		
		Sitzfläche			
(1)	991 521 548 00	Sportsitz-Plus			
		Rahmen	links	1	PR:317,323
		Polsterträger	innen		
		Sitzfläche			
(1)	991 521 545 00	Sportsitz-Plus			
		Rahmen	links	1	PR:317,323
		Polsterträger	aussen		
		Sitzfläche			
(1)	991 521 546 00	Sportsitz-Plus			
		Rahmen	rechts	1	PR:318,324
		Polsterträger	aussen		
		Sitzfläche			
		Sportsitz-Plus			

Modell: 982-17

Laufzeit: 2017>>



Modell: 982-17

Laufzeit: 2017>>

Pos	Teilenummer	Benennung	Bemerkung	St	Modellangabe
		Leitungssätze Schalter Steuergerät Elektromotor Sportsitz			PR:317,318, 323,324
1	9P1 972 171	Leitungssatz	links	1	PR:317,323
(1)	991 622 796 00	Airbag Leitungssatz	rechts	1	PR:318,324
(1)	9P1 972 173	Airbag Sitz D >> - 22.06.2015	rechts	1	PR:318,324
(1)	9P1 972 173 A	Leitungssatz Airbag Sitz D - 23.06.2015>> - 03.11.2016	rechts	1	PR:318,324
2	991 622 787 02	D - 04.11.2016>> Leitungssatz		1	PR:317,318
(2)	9P1 971 369 A	Lehnenrahmen Einstellung Neigung		1	PR:323
(2)	9P1 971 370 A	Leitungssatz Lehnenrahmen Einstellung Neigung Lordose mit Memoryfunktion ADAPTIV		1	PR:324
3	991 622 797 00	Leitungssatz Lüfter Sitz belüftet		1	PR:317,318, 323,324,541
4	981 622 761 02	Leitungssatz	links	1	PR:317,-342, -560
(4)	981 622 762 02	Sitz Leitungssatz	rechts	1	PR:318,-342, -560
(4)	9P3 971 391 B	Sitz (Fahrerseite)	Llkg	1	PR:098,321, -342,-560
(4)	9P3 971 392 B	Leitungssatz Sitz	Llkg	1	PR:098,322, -342,-560
(4)	9P4 971 391 B	(Beifahrerseite) Leitungssatz Sitz	Rlkg	1	PR:099,322, -342,-560
(4)	9P4 971 392 B	(Fahrerseite) Leitungssatz Sitz	Rlkg	1	PR:099,321, -342,-560
(4)	981 622 769 02	(Beifahrerseite) Leitungssatz Sitz	links	1	PR:317,560, -342
(4)	981 622 770 02	Leitungssatz Sitz	rechts	1	PR:318,560, -342
(4)	9P1 971 391 B	Leitungssatz Sitz	links	1	PR:321,323, 560,-342
(4)	9P1 971 392 B	Leitungssatz	rechts	1	PR:322,560,

Modell: 982-17

Laufzeit: 2017>>

Pos	Teilenummer	Benennung	Bemerkung	St	Modellangabe
5	981 622 775 02	Sitz Leitungssatz	links	1	-342 PR:317,342, -560
(5)	981 622 776 02	Sitz mit Heizung Leitungssatz	rechts	1	PR:318,342, -560
(5)	9P3 971 391 C	Sitz mit Heizung Leitungssatz	Llkg	1	PR:098,321, 342,-560
(5)	9P3 971 392 C	Sitz Leitungssatz		1	PR:-560
(5)	9P4 971 391 C	(Beifahrerseite) mit Werkstattmitteln anpassen Leitungssatz	Rlkg	1	PR:099,322, 342,-560
(5)	9P4 971 392 C	Sitz mit Heizung (Beifahrerseite) Leitungssatz	Rlkg	1	PR:099,321, 342,-560
(5)	981 622 781 02	Sitz mit Heizung Leitungssatz	links	1	PR:317,342, 560
(5)	981 622 782 02	Sitz mit Heizung Leitungssatz	rechts	1	PR:318,342, 560
(5)	9P1 971 391 C	Sitz Leitungssatz		1	
(5)	9P1 971 392 C	(Fahrerseite) mit Werkstattmitteln anpassen Leitungssatz	rechts	1	
6	970 521 749 00	Sitz Sitzgestell breit tief einstellbar		1	PR:323,324
7	991 521 643 02	Halter Elektronikbauteil Sitzgestell		1	PR:323,324
(7)	991 521 643 00	Sportsitz Halter Elektronikbauteil Sitzgestell		1	PR:317,318, -541
(7)	991 521 643 01	Sportsitz Halter Elektronikbauteil Sitzgestell		1	PR:317,318, 541
8	981 613 713 00	Sportsitz Betätigungsknopf Sitzgestell Sportsitz		1	PR:317,318
9	981 613 713 00 1E0 997 613 713 01	schwarz Schalter für Sitzverstellung Sitzgestell Sportsitz	links	1	PR:317
(9)	997 613 714 01	Schalter für Sitzverstellung Sitzgestell Sportsitz	rechts	1	PR:318
(10)	7PP 959 747 AB	Schaltermodul für Sitz Sitzversteller	links	1	PR:323

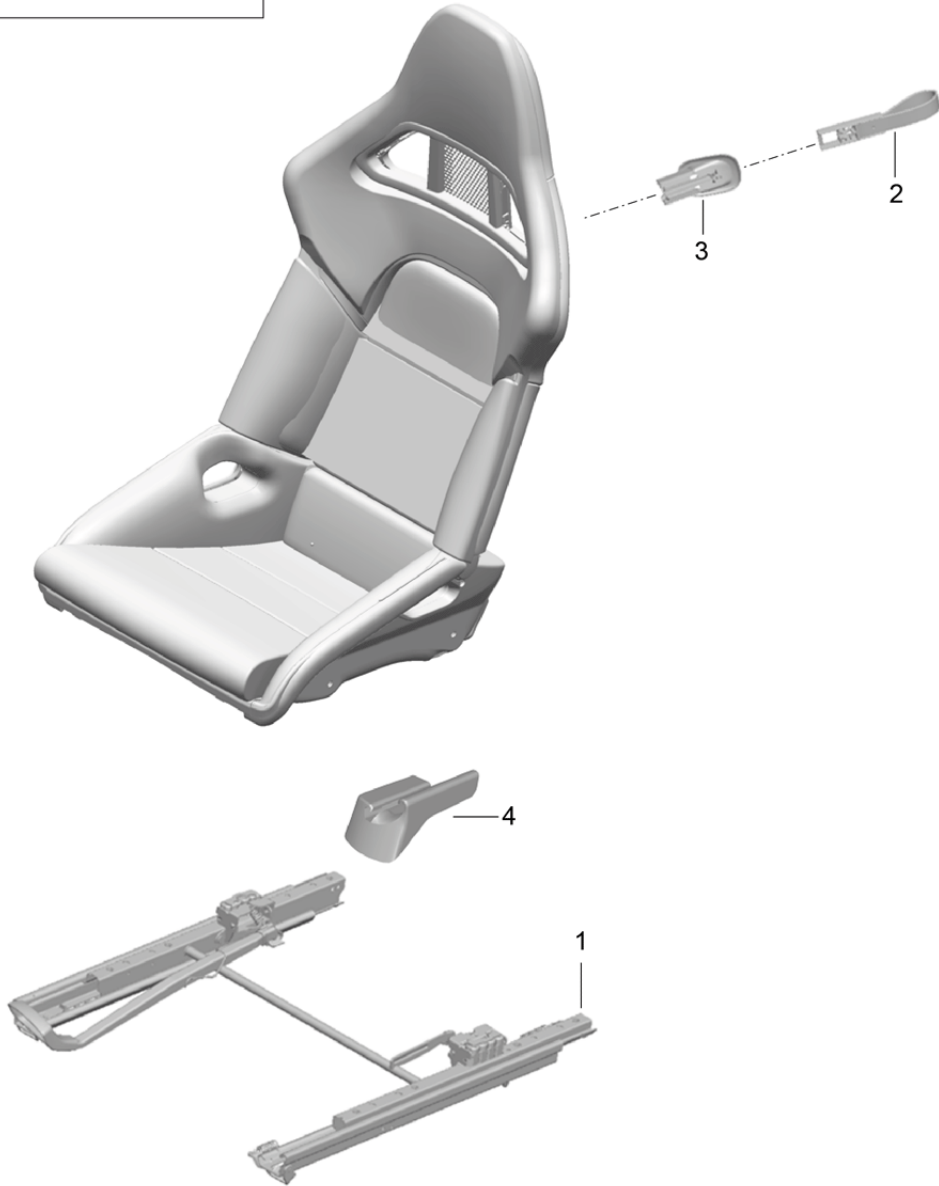
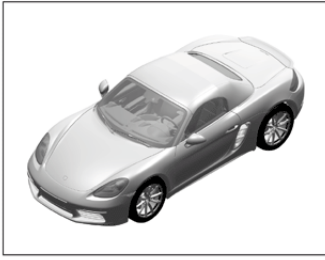
Modell: 982-17

Laufzeit: 2017>>

Pos	Teilenummer	Benennung	Bemerkung	St	Modellangabe
(10)	7PP 959 747 AB DMN 7PP 959 748 AB	galvanosilber Schaltermodul für Sitz Sitzversteller	rechts	1	PR:324
11	7PP 959 748 AB DMN 970 618 245 03	galvanosilber Steuergerät für Sitz- belegungserkennung		1	PR:318,324, 560

Modell: 982-17

Laufzeit: 2017>>



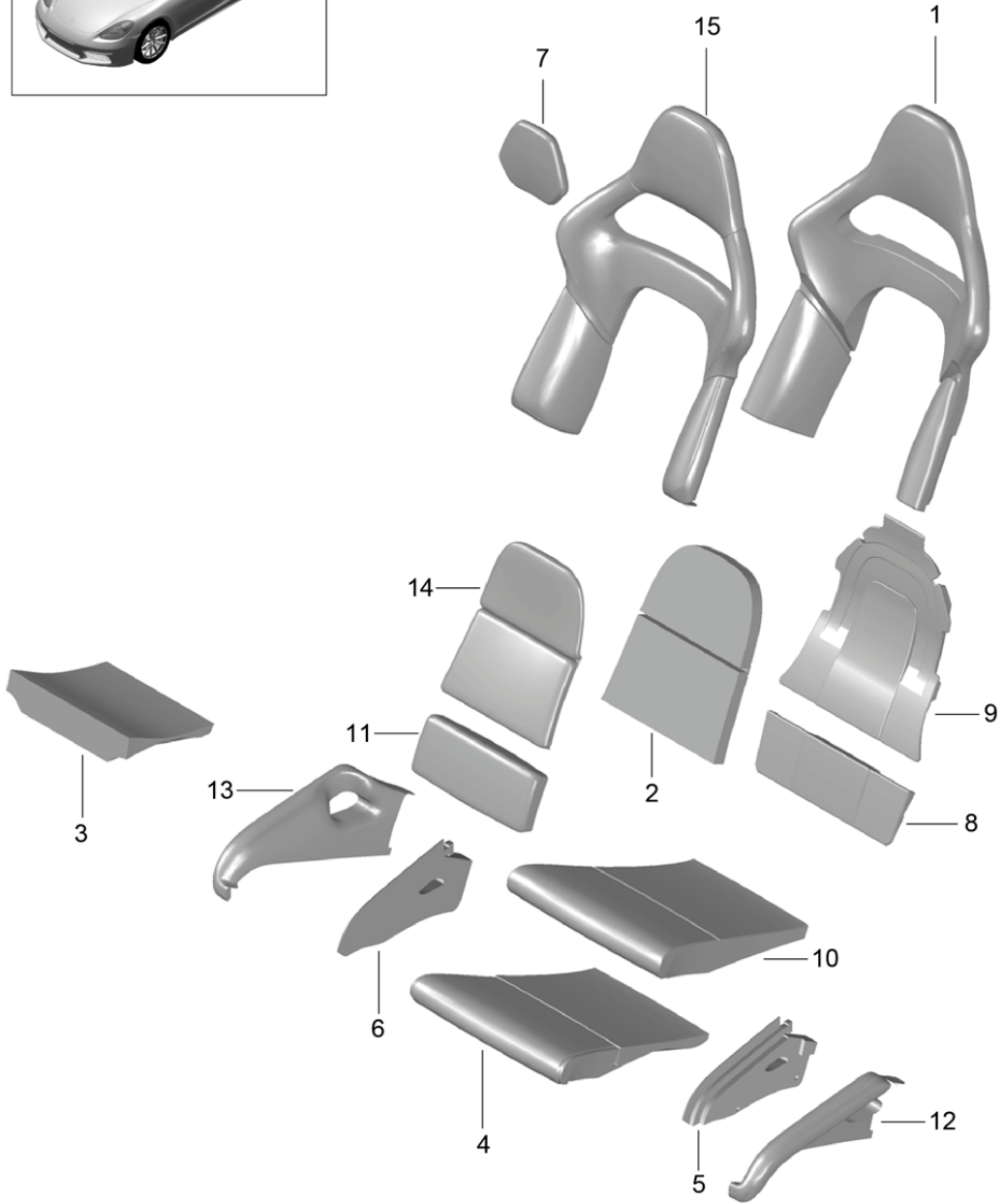
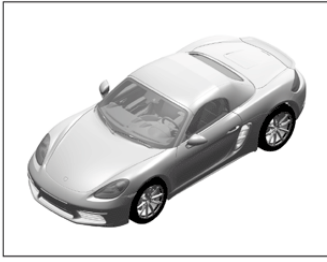
Modell: 982-17

Laufzeit: 2017>>

Pos	Teilenummer	Benennung	Bemerkung	St	Modellangabe
		Schalensitz klappbar (komplett) nicht lieferbar			PR:388,389
1	997 521 429 01	1 Satz Sitzschienen (Fahrerseite)	links	1	PR:388
(1)	997 521 430 02	1 Satz Sitzschienen Sitzschiene (Fahrerseite)	rechts	1	PR:389
2	991 521 541 00	Zugschlaufe Lehnenrahmen	links	1	PR:388
	991 521 541 00 A80	schwarz			
(2)	991 521 542 00	Zugschlaufe Lehnenrahmen	rechts	1	PR:389
	991 521 542 00 A80	schwarz			
3	997 521 538 00	Rosette Zugschlaufe Lehnenrahmen	rechts	1	PR:389
	997 521 538 00 01C	satinschwarz			
(3)	997 521 537 00	Rosette Zugschlaufe Lehnenrahmen	links	1	PR:388
	997 521 537 00 01C	satinschwarz			
4	991 521 359 00	Abdeckschiene Sitzschiene manuell	links	1	PR:388,317
	991 521 359 00 1E0	schwarz			
(4)	991 521 360 00	Abdeckschiene Sitzschiene manuell	rechts	1	PR:389,318
	991 521 360 00 1E0	schwarz			
(4)	991 521 361 00	Abdeckschiene Sitzschiene	rechts	1	PR:389,318, 323,324
	991 521 361 00 1E0	schwarz			
(4)	991 521 362 00	Abdeckschiene Sitzschiene	links	1	PR:389,317, 323,324
	991 521 362 00 1E0	schwarz			

Modell: 982-17

Laufzeit: 2017>>



Modell: 982-17

Laufzeit: 2017>>

Pos	Teilenummer	Benennung	Bemerkung	St	Modellangabe
		Schaumteil Bezug Sitz- und Lehnenfläche Schalensitz klappbar			PR:388,389
1	997 521 447 00	Schaumteil Lehne		1	PR:388,389
2	991 521 448 00	Aussenteil Schaumteil Lehne		1	PR:388,389
3	997 521 441 00	Mittelteil Schaumteil	hinten	1	PR:388,389
4	991 521 440 01	Sitzkissen Schaumteil	vorn	1	PR:388,389
5	997 521 443 00	Sitzkissen Schaumteil	links seitlich ausssen	1	PR:388
(5)	997 521 444 00	Sitzkissen Schaumteil	links seitlich innen	1	PR:388
6	997 521 446 00	Sitzkissen Schaumteil	rechts seitlich ausssen	1	PR:389
(6)	997 521 445 00	Sitzkissen Schaumteil	rechts seitlich innen	1	PR:389
7	997 521 458 00	Schaumteil Kopfstütze		1	PR:388,389
8	991 521 456 00	Schaumteil Sitzkissen	hinten	1	PR:388,389
9	997 521 457 00	Schaumteil Lehne		1	PR:388,389
10	991 521 380 03	Sitzbezug	vorn	1	PR:388,389, 983,-998
	991 521 380 03 8YR	schwarz	-AJ,AZ		
	991 521 380 03 PL1	achatgrau	-FJ,FZ		
	991 521 380 03 OK6	sattelbraun	-SZ		
	991 521 380 03 9H6	luxorbeige	-UJ,BT		+UZ,
	991 521 380 03 OG6	bordeauxrot	-LZ,BM		
	991 521 380 03 OH7	graphitblau	-HZ		
	991 521 380 03 OL8	kreide	-BW		
(10)	991 521 380 04	Sitzbezug	vorn	1	PR:388,389, 983,998
	991 521 380 04 8C0	espresso	-NE		
	991 521 380 04 9EF	cognac	-BY		
11	997 521 381 00	Sitzbezug	hinten	1	PR:388,389, 983,-998
	997 521 381 00 8YR	schwarz	-AJ,AZ		
	997 521 381 00 PL1	achatgrau	-FJ,FZ		
	997 521 381 00 OK6	sattelbraun	-SZ		
	997 521 381 00 9H6	luxorbeige	-UJ,UZ,BT		
	997 521 381 00 OG6	bordeauxrot	-LZ,BM		
	997 521 381 00 OH7	graphitblau	-HZ		
	997 521 381 00 OL8	kreide	-BW		
(11)	991 521 381 00	Sitzbezug	hinten	1	PR:388,389, 983,998
	991 521 381 00 8C0	espresso	-NE		
	991 521 381 00 9EF	cognac	-BY		
12	991 521 383 01	Bezug	links seitlich ausssen	1	PR:388,983, -998
	991 521 383 01 8YR	schwarz	-AJ,AZ		

Modell: 982-17

Laufzeit: 2017>>

Pos	Teilenummer	Benennung	Bemerkung	St	Modellangabe
	991 521 383 01 PL1	achatgrau	-FJ, FZ		
	991 521 383 01 OK6	sattelbraun	-SZ		
	991 521 383 01 9H6	luxorbeige	-UJ, UZ, BT		
	991 521 383 01 OG6	bordeauxrot	-LZ, BM		
	991 521 383 01 OH7	graphitblau	-HZ		
	991 521 383 01 OL8	kreide	-BW		
(12)	991 521 383 00	Sitzbezug (Leder)	links seitlich ausssen	1	PR:388,983, 998
	991 521 383 00 8C0	espresso	-NE		
	991 521 383 00 9EF	cognac	-BY		
(12)	991 521 384 01	Bezug	links seitlich innen	1	PR:388,983, -998
	991 521 384 01 8YR	schwarz	-AJ, AZ		
	991 521 384 01 PL1	achatgrau	-FJ, FZ		
	991 521 384 01 OK6	sattelbraun	-SZ		
	991 521 384 01 9H6	luxorbeige	-UJ, UZ, BT		
	991 521 384 01 OG6	bordeauxrot	-LZ, BM		
	991 521 384 01 OH7	graphitblau	-HZ		
	991 521 384 01 OL8	kreide	-BW		
(12)	991 521 384 00	Sitzbezug (Leder)	links seitlich innen	1	PR:388,983, 998
	991 521 384 00 8C0	espresso	-NE		
	991 521 384 00 9EF	cognac	-BY		
(13)	991 521 386 01	Bezug	rechts seitlich ausssen	1	PR:389,983, -998
	991 521 386 01 8YR	schwarz	-AJ, AZ		
	991 521 386 01 PL1	achatgrau	-FJ, FZ		
	991 521 386 01 OK6	sattelbraun	-SZ		
	991 521 386 01 9H6	luxorbeige	-UJ, UZ, BT		
	991 521 386 01 OG6	bordeauxrot	-LZ, BM		
	991 521 386 01 OH7	graphitblau	-HZ		
	991 521 386 01 OL8	kreide	-BW		
(13)	991 521 386 00	Sitzbezug (Leder)	rechts seitlich ausssen	1	PR:389,983, 998
	991 521 386 00 8C0	espresso	-NE		
	991 521 386 00 9EF	cognac	-BY		
(13)	991 521 385 01	Bezug	rechts seitlich innen	1	PR:389,983, -998
	991 521 385 01 8YR	schwarz	-AJ, AZ		
	991 521 385 01 PL1	achatgrau	-FJ, FZ		
	991 521 385 01 OK6	sattelbraun	-SZ		
	991 521 385 01 9H6	luxorbeige	-UJ, UZ, BT		
	991 521 385 01 OG6	bordeauxrot	-LZ, BM		
	991 521 385 01 OH7	graphitblau	-HZ		
	991 521 385 01 OL8	kreide	-BW		
(13)	991 521 385 00	Sitzbezug (Leder)	rechts seitlich innen	1	PR:389,983, 998
	991 521 385 00 8C0	espresso	-NE		
	991 521 385 00 9EF	cognac	-BY		
14	997 521 387 00	Lehnenmittelteil mit Bezug		1	PR:388,389, 983,-998
	997 521 387 00 8YR	schwarz	-AJ, AZ		
	997 521 387 00 PL1	achatgrau	-FJ, FZ		
	997 521 387 00 OK6	sattelbraun	-SZ		
	997 521 387 00 9H6	luxorbeige	-UJ, UZ, BT		
	997 521 387 00 OG6	bordeauxrot	-LZ, BM		

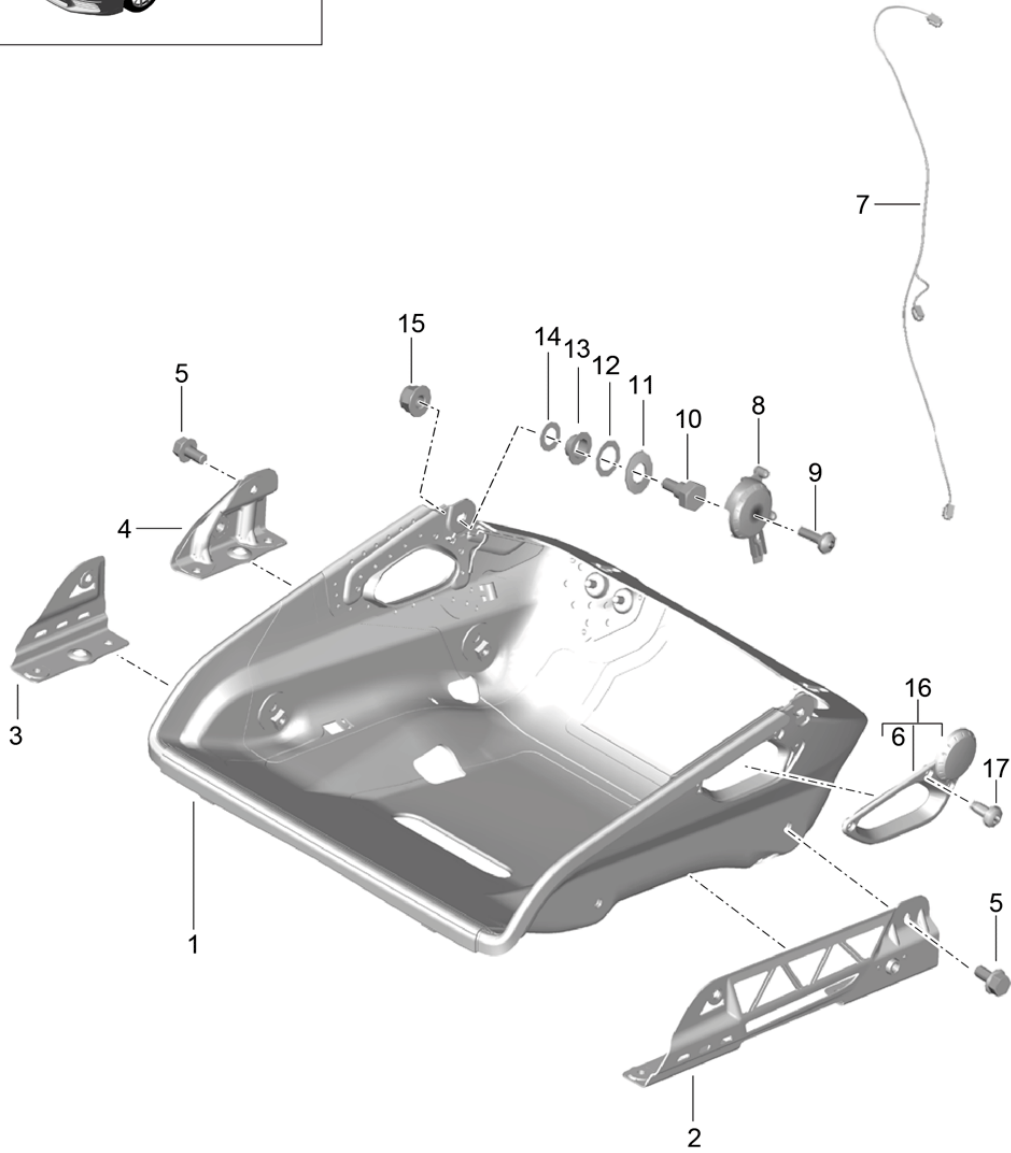
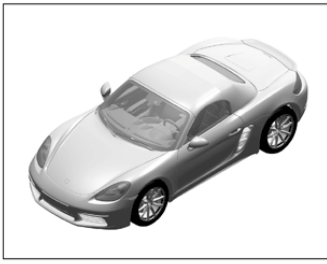
Modell: 982-17

Laufzeit: 2017>>

Pos	Teilenummer	Benennung	Bemerkung	St	Modellangabe
(14)	997 521 387 00 OH7	graphitblau	-HZ	1	PR:388,389, 983,998
	997 521 387 00 OL8	kreide	-BW		
	991 521 387 00	Lehnenmittelteil mit Bezug			
15	991 521 387 00 8C0	espresso	-NE	1	PR:388,389, 983,-998
	991 521 387 00 9EF	cognac	-BY		
	991 521 388 01	Lehnenbezug	ausssen		
(15)	991 521 388 01 8YR	schwarz	-AJ,AZ	1	PR:388,389, 983,998
	991 521 388 01 PL1	achatgrau	-FJ,FZ		
	991 521 388 01 OK6	sattelbraun	-SZ		
	991 521 388 01 9H6	luxorbeige	-UJ,UZ,BT		
	991 521 388 01 OG6	bordeauxrot	-LZ,BM		
	991 521 388 01 OH7	graphitblau	-HZ		
	991 521 388 01 OL8	kreide	-BW		
	991 521 388 00	Lehnenbezug (Leder)	ausssen		
	991 521 388 00 8C0	espresso	-NE		
	991 521 388 00 9EF	cognac	-BY		
(15)	991 521 981 16	Lehnenbezug Aussenteil		1	PR:388,389, 983,XSC,-998
		mit:			
(15)	991 521 981 16 GDC	Porsche Wappen schwarz	-AJ,AZ	1	PR:388,389, 983,998,XSC
	991 521 981 16 GHC	achatgrau	-FJ,FZ		
	991 521 981 16 GFC	luxorbeige	-UJ,UZ,BT		
	991 521 981 16 DUE	sattelbraun	-SZ		
	991 521 981 16 GUC	bordeauxrot	-LZ,BM		
	991 521 981 16 GTC	graphitblau	-HZ		
	991 521 981 16 GVC	kreide	-BW		
	991 521 981 17	Lehnenbezug Aussenteil			
	991 521 981 17 GKC	espresso	-NE		
	991 521 981 17 GRC	cognac	-BY		

Modell: 982-17

Laufzeit: 2017>>



Modell: 982-17

Laufzeit: 2017>>

Pos	Teilenummer	Benennung	Bemerkung	St	Modellangabe
		Schalensitz klappbar Sitzgestell Anbauteile			PR:388,389
1	991 521 281 00	Schale Sitzgestell	links	1	PR:388
			ohne:		
2	997 521 433 01	Sitzbelegungserkennung Adapter	aussen	1	PR:388
(2)	997 521 434 01	Sitzgestell Adapter	links aussen	1	PR:389
3	997 521 436 01	Sitzgestell Adapter	rechts vorn innen	1	PR:388
(3)	997 521 435 01	Sitzgestell Adapter	rechts vorn innen	1	PR:389
			links ohne:		
4	997 521 438 01	Sitzbelegungserkennung Adapter	hinten innen	1	PR:388
(4)	997 521 437 01	Sitzgestell Adapter	rechts hinten innen	1	PR:389
			links ohne:		
6	997 521 561 00	Sitzbelegungserkennung Blende	links	1	PR:388,389
		Sicherheitsgurt	unten		
(6)	997 521 561 00 01C	satinschwarz			
	997 521 562 00	Blende	rechts	1	PR:388,389
		Sicherheitsgurt	unten		
	997 521 562 00 01C	satinschwarz			
7	991 622 759 00	Leitungssatz Seiten-Airbag-Einheit		1	PR:388,389, -342
8	997 521 563 00	Blende	links	1	PR:388,389
		Scharnier	innen		
(8)	997 521 563 00 01C	satinschwarz			
	997 521 564 00	Blende	rechts	1	PR:388,389
		Scharnier	innen		
	997 521 564 00 01C	satinschwarz			
9	999 073 456 01	Flachrundschraube M4 X 12	innen	2	
		Befestigung			
10	997 521 690 01	Blende	unten	2	PR:388,389
		Lagerbolzen			
		Lehnenschale			
		Schale			
11	999 523 019 01	Tellerfeder A25		2	
12	999 234 034 00	Passscheibe 12 X 18 X 0,2		2	
13	999 924 136 40	Gleitlager F12 X 5 X 14		2	
14	999 025 122 40	Anlaufscheibe 20 X 12 X 0,5		2	
15	900 380 024 01	Sechsrundmutter M8		2	
16	997 521 561 00	Blende	links	1	PR:388,389
		Sicherheitsgurt	unten		
(16)	997 521 561 00 01C	satinschwarz			
	997 521 562 00	Blende	rechts	1	PR:388,389
		Sicherheitsgurt	unten		
	997 521 562 00 01C	satinschwarz			
17	999 141 049 01	Linsenkopfschraube M5 X 10		6	

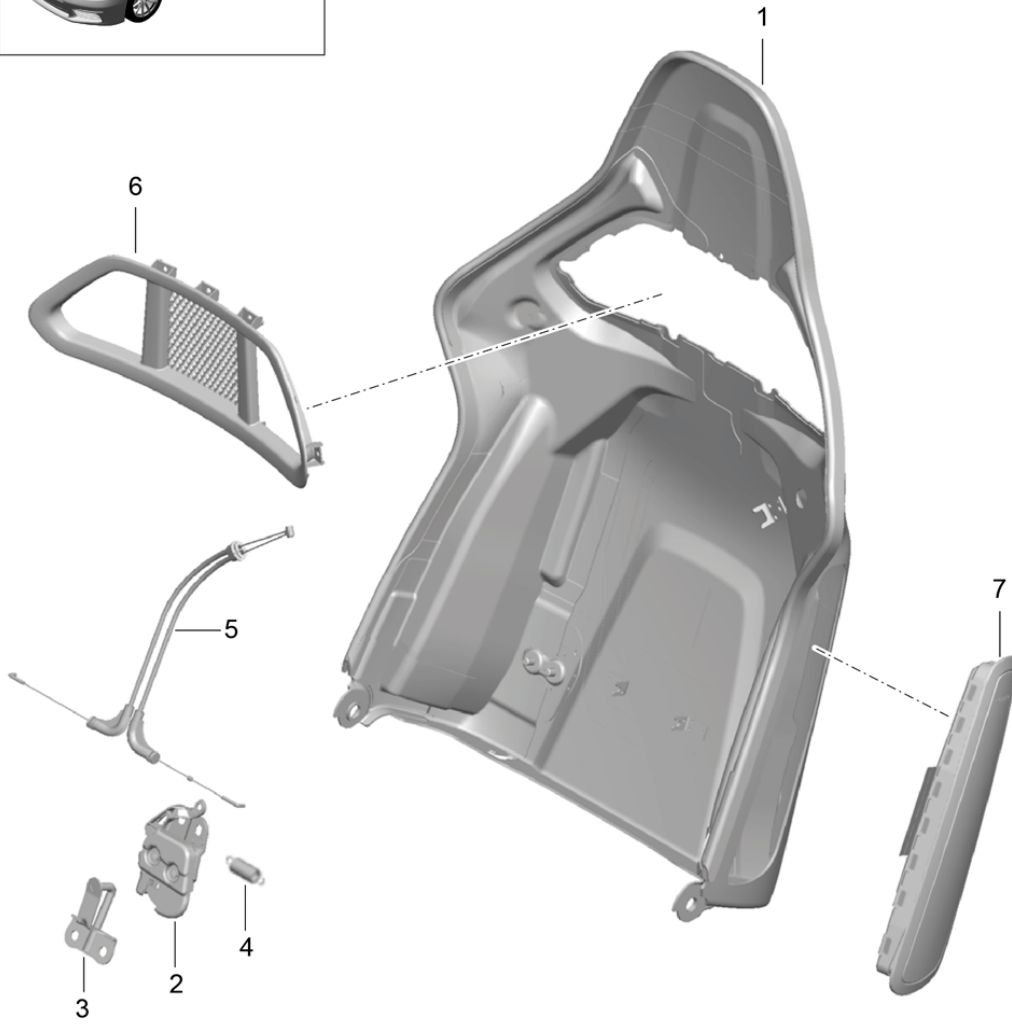
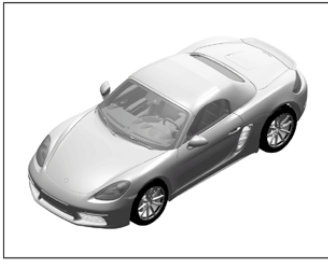
Modell: 982-17

Laufzeit: 2017>>

Pos	Teilenummer	Benennung	Bemerkung	St	Modellangabe
		Befestigung Blende			

Modell: 982-17

Laufzeit: 2017>>



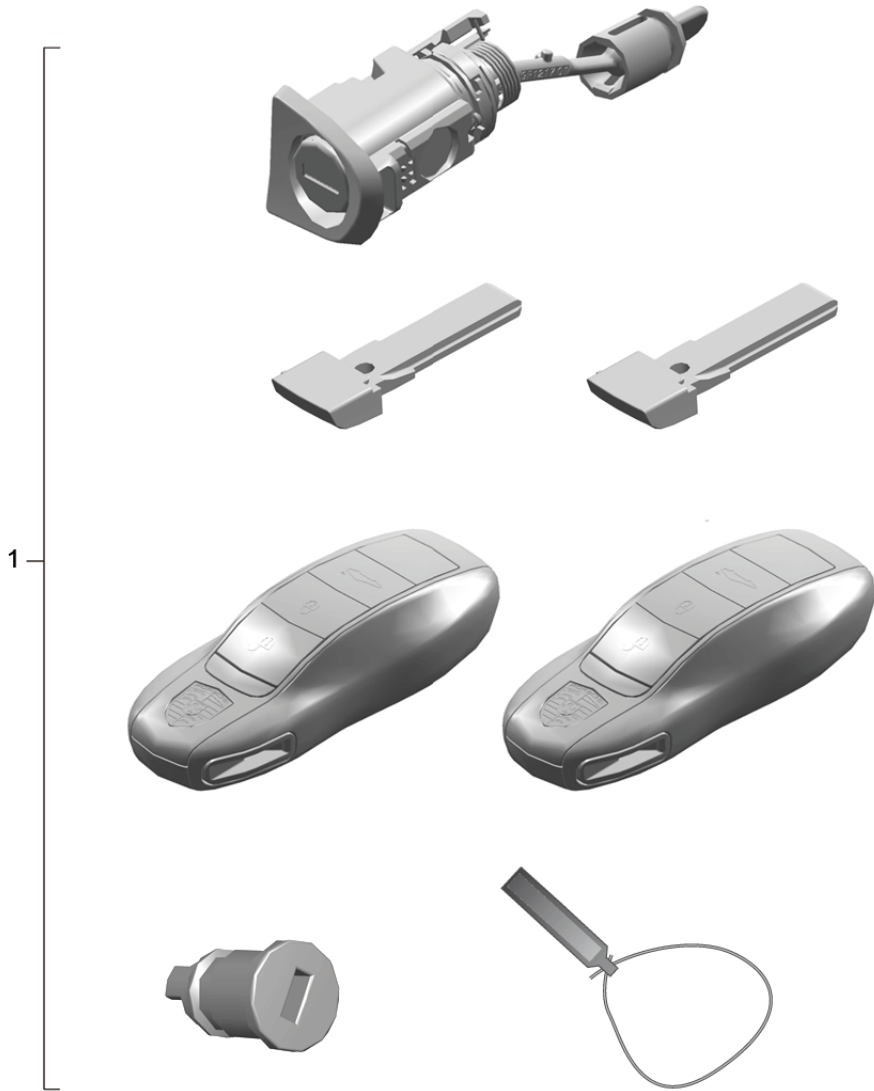
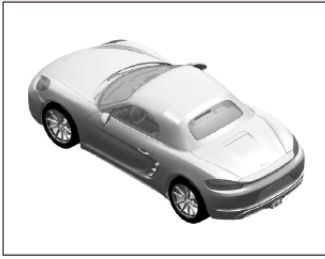
Modell: 982-17

Laufzeit: 2017>>

Pos	Teilenummer	Benennung	Bemerkung	St	Modellangabe
		Lehnenschale Schalensitz klappbar Anbauteile			PR:388,389
1	991 521 271 00	Lehnenschale Schalensitz klappbar	links	1	PR:388
(1)	991 521 272 00	Lehnenschale Schalensitz klappbar	rechts	1	PR:389
2	997 521 651 00	Lehnenschloss	links	1	PR:388,389
(2)	997 521 652 00	Lehnenschloss	rechts	1	PR:388,389
3	997 521 660 01	Schliessteil Schloss		2	PR:388,389
4	997 521 650 00	Lehnenschale Zugfeder Schloss Lehne		2	PR:388,389
5	997 521 640 01	Bowdenzug Entriegelung Lehne		1	PR:388,389
6	997 521 330 00	Blende Sicherheitsgurt	vorn	1	PR:388,389
	997 521 330 00 01C	satinschwarz			
(6)	997 521 531 00	Blende Sicherheitsgurt	hinten	1	PR:388,389
	997 521 531 00 01C	satinschwarz			
7	997 803 081 02	Seiten-Airbag-Einheit Vordersitz	links	1	PR:388
	997 803 081 02 A03	schwarz			
(7)	997 803 082 02	Seiten-Airbag-Einheit Vordersitz	rechts	1	PR:389
	997 803 082 02 A03	schwarz			

Modell: 982-17

Laufzeit: 2017>>



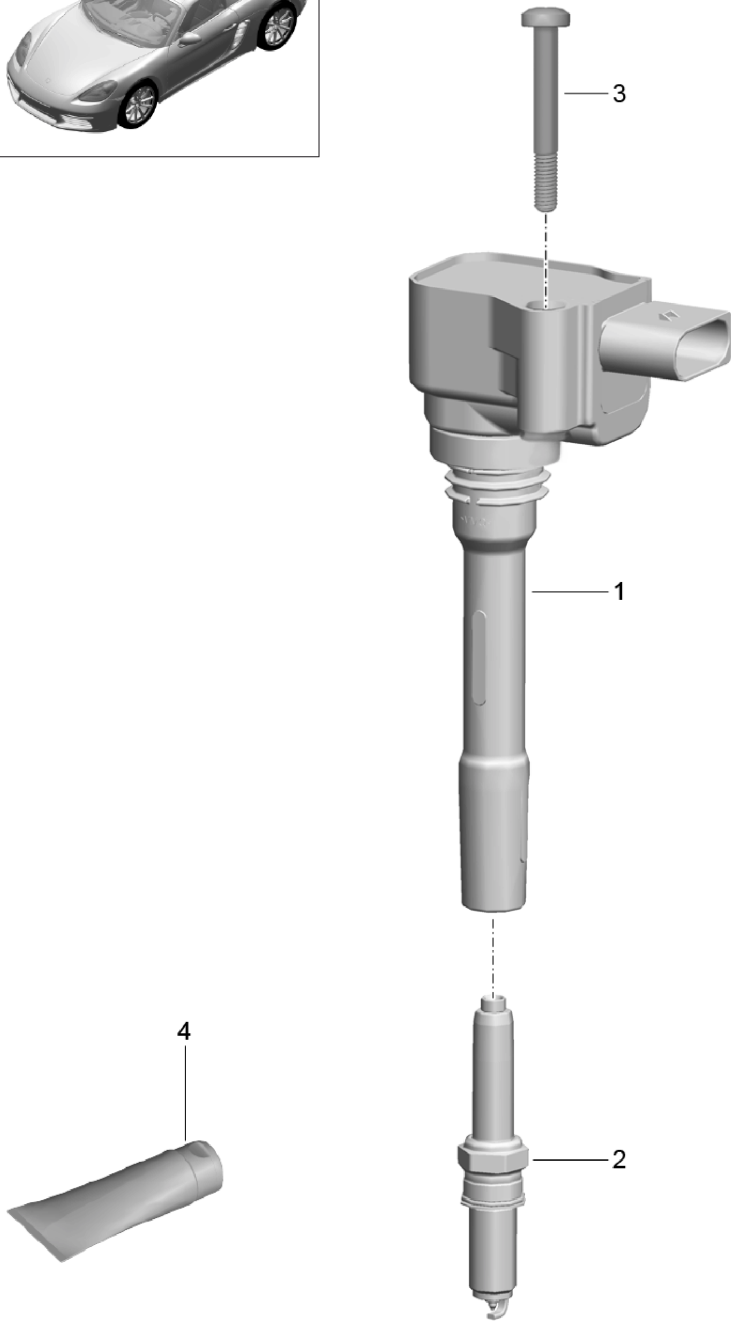
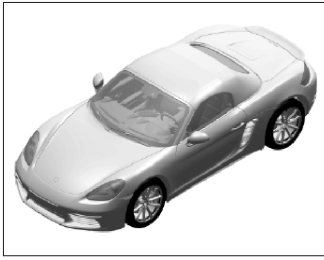
Modell: 982-17

Laufzeit: 2017>>

Pos	Teilenummer	Benennung	Bemerkung	St	Modellangabe
-		Reparatursatz Schlosssatz bestehend aus: Halter Türgriff, aussen Notschlüssel Schlüsselanhänger Handschuhkasten-Schloss Schlüsselkopf		1 2 1 1 2	
1	982 800 375 D	Schlosssatz ohne bestimmte Schliessung	Llkg	1	PR:098,524
(1)	982 800 375 E	Schlosssatz ohne bestimmte Schliessung	Rlkg	1	PR:099,524
(1)	982 800 375 F	Schlosssatz ohne bestimmte Schliessung	Llkg	1	PR:098,523
(1)	982 800 375 G	Schlosssatz ohne bestimmte Schliessung	Rlkg	1	PR:099,523
(1)	982 800 375 H	Schlosssatz ohne bestimmte Schliessung	Llkg	1	PR:072,098, 525
(1)	982 800 375 J	Schlosssatz ohne bestimmte Schliessung	Rlkg	1	PR:068,099, 525
(1)	982 800 375 J	Schlosssatz ohne bestimmte Schliessung	Rlkg	1	PR:074,099, 525
(1)	982 800 375 K	Schlosssatz ohne bestimmte Schliessung	Llkg	1	PR:098,525, -072,-553
(1)	982 800 375 L	Schlosssatz ohne bestimmte Schliessung	Rlkg	1	PR:099,525, -068,-074

Modell: 982-17

Laufzeit: 2017>>



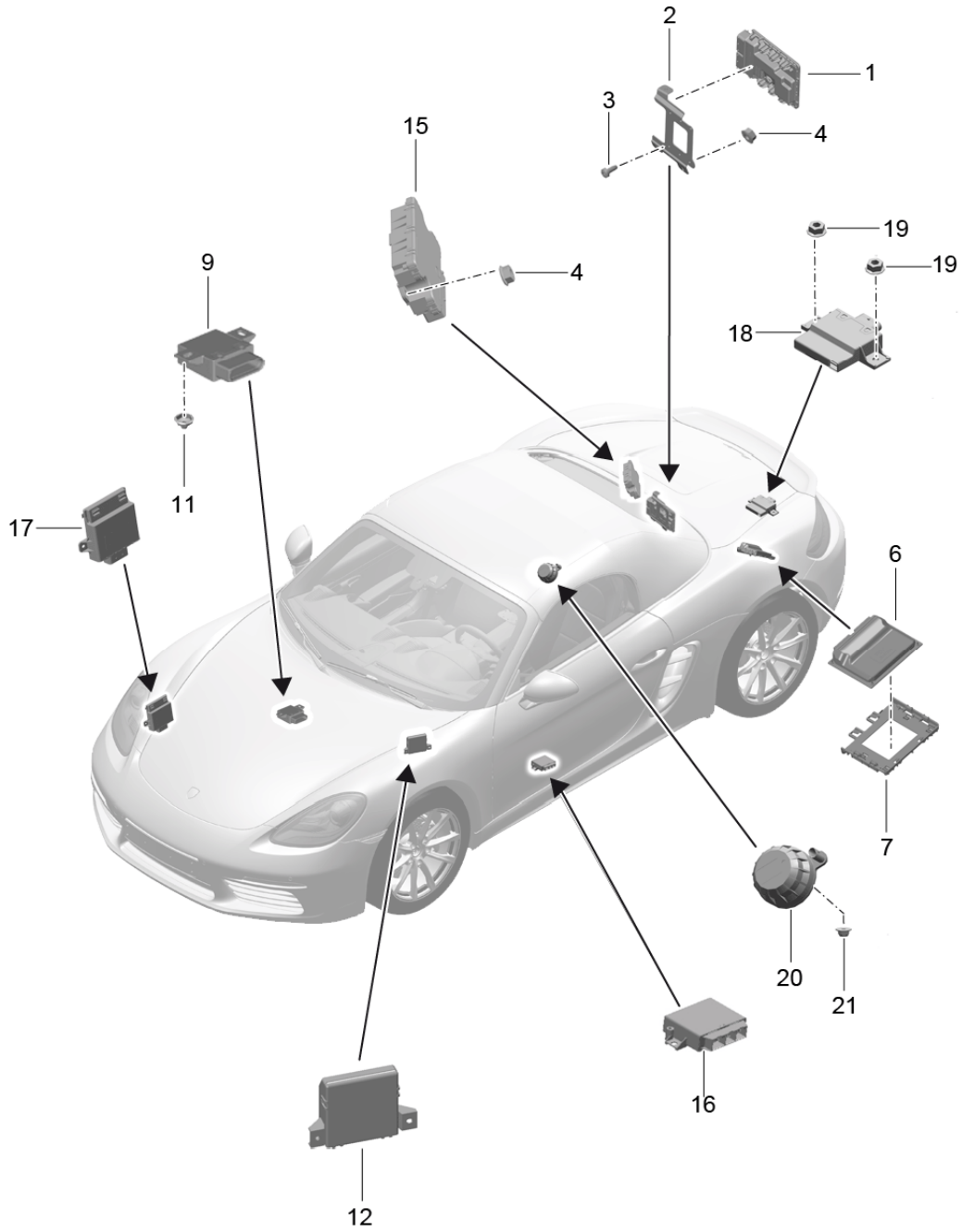
Modell: 982-17

Laufzeit: 2017>>

Pos	Teilenummer	Benennung	Bemerkung	St	Modellangabe
1	9A2 602 104 02	Zündanlage Zündspule		4	
		mit:			
2	999 170 154 90	Schraube Zündkerze ZR5		4	DDPA, DDP, DDPB
		mitverwenden:	000 043 210 83	X	
(2)	9A7 905 606 00	Zündkerze NGK		4	DDNC, DDN
		mitverwenden:	000 043 210 83	X	
3	999 073 703 01	Flachrundschaube M 6 X 46,5		4	
4	000 043 210 83	Schmierfett für Zündspule		1	

Modell: 982-17

Laufzeit: 2017>>



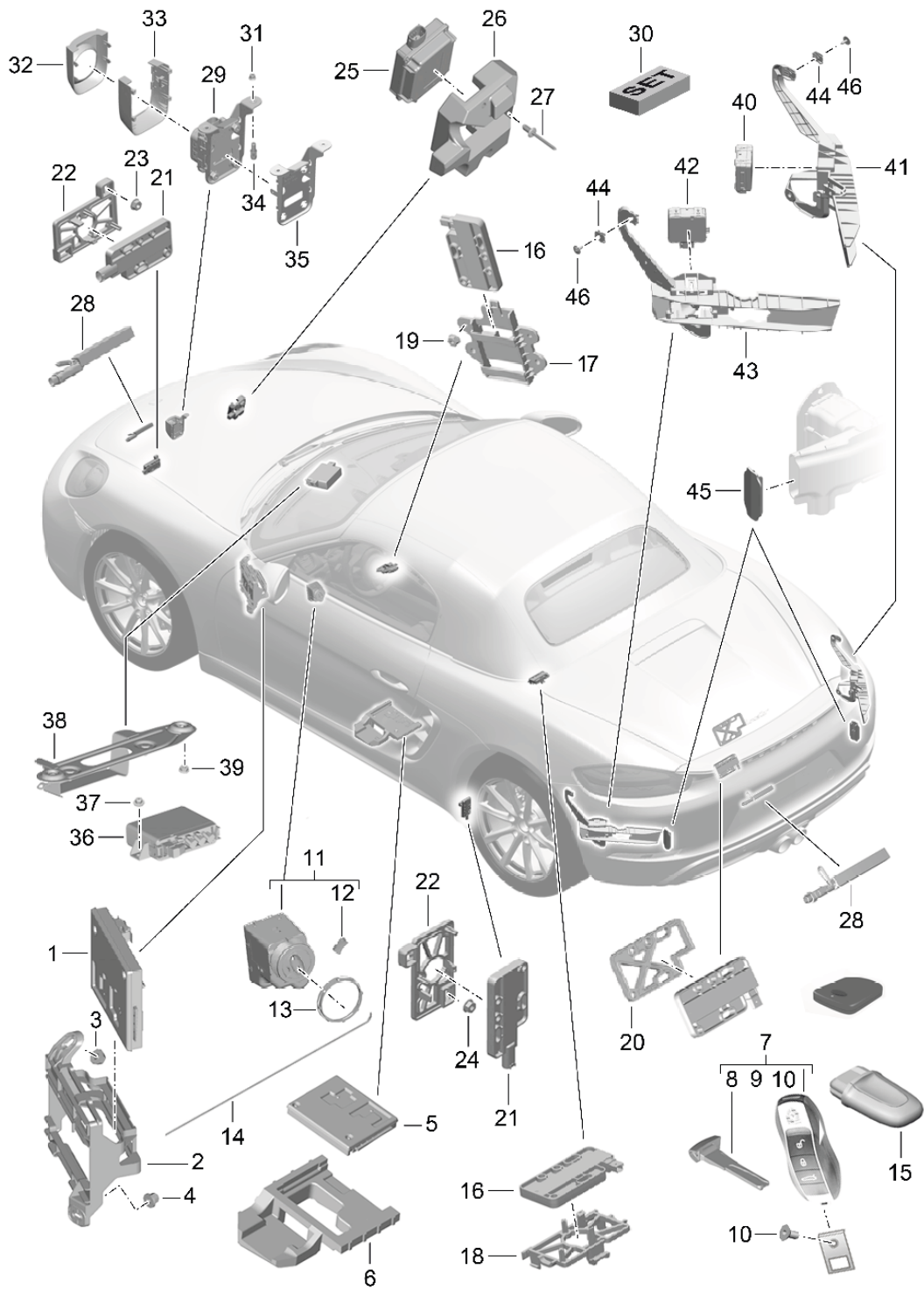
Modell: 982-17

Laufzeit: 2017>>

Pos	Teilenummer	Benennung	Bemerkung	St	Modellangabe
1	982 907 309 A	Steuergeräte Steuergerät		1	
2	982 907 645	- DME - Halter für Steuergeräte		1	
3	999 141 044 09	- DME - Linsenschraube		6	
4	999 084 638 01	M 6 X 16 Sechskantmutter		2	
6	991 618 272 05	M 6 Steuergerät		1	PR:250
7	981 618 255 02	- PDK - Halter für Steuergeräte		1	PR:250
(9)	991 618 025 02	STEUERGERÄT - PDK - Steuergerät für Kraftstoff-		1	
11	999 049 025 09	pumpe Bundmutter		2	
12	95B 907 530 H	T 5 Steuergerät für Gateway		1	
12	95B 907 530 M	D >> - 20.11.2017 Steuergerät für Gateway		1	
15	991 618 145 04	D - 21.11.2017>> Steuergerät		1	
16	95B 919 475 K	elektrische Parkbremse Steuergerät für Einparkhilfe		1	PR:636,638
(16)	991 618 185 10	Steuergerät für Einparkhilfe		1	PR:635
17	7PP 959 663 D	Spannungswandler für Start-Stopp-System		1	PR:642
18	982 907 159 B	Steuergerät Impulsgeber		1	PR:2HB
19	999 084 638 01	Sechskantmutter		2	PR:2HB
20	982 907 601	Impulsgeber		1	PR:2HB
21	N 908 877 03	Sechskantflanshmutter, selbstsichernd		1	PR:2HB

Modell: 982-17

Laufzeit: 2017>>



Modell: 982-17

Laufzeit: 2017>>

Pos	Teilenummer	Benennung	Bemerkung	St	Modellangabe
		Steuergeräte Elektronik Vorderwagen Hinterwagen Handsender Zündanlassschalter Antenne Garagentoröffner Sensor Innenraumüberwachung			
(1)	9A7 907 064 00	Steuergerät Elektronik Vorderwagen		1	PR:523
(1)	9A7 907 064 01	Steuergerät Elektronik Vorderwagen		1	PR:524
(1)	9A7 907 064 02	Steuergerät (BCM) für Komfortsystem und Bordnetz Vorderwagen		1	PR:525
2	991 610 111 00	Halter für Steuergeräte		1	PR:098
(2)	991 610 113 00	Halter für Steuergeräte		1	PR:099
3	999 084 638 01	Sechskantmutter M 6		1	
4	999 076 081 40	Sechskant-Kunststoffbundmutter T 5		1	
5	9A7 907 279 00	Steuergerät Elektronik Hinterwagen		1	
6	991 618 325 00	Halter für Steuergeräte		1	
7		Handsender Schlüsselkopf siehe Technische Information Service Gruppe 5 Dokument 5708 31/12		1	
(7)	991 637 953 03	Handsender Schlüsselkopf Fahrzeug-Ident-Nr. angeben D >> - 03.11.2016		1	PR:524
(7)	991 637 953 10	Handsender Schlüsselkopf Fahrzeug-Ident-Nr. angeben D - 04.11.2016>>		1	PR:524
(7)	991 637 961 03	Handsender Schlüsselkopf Fahrzeug-Ident-Nr. angeben D >> - 03.11.2016		1	PR:523
(7)	991 637 961 10	Handsender Schlüsselkopf Fahrzeug-Ident-Nr. angeben D - 04.11.2016>>		1	PR:523
(7)	991 637 955 03	Handsender Schlüsselkopf Fahrzeug-Ident-Nr. angeben D >> - 03.11.2016		1	PR:525
(7)	991 637 955 10	Handsender Schlüsselkopf		1	PR:525

Modell: 982-17

Laufzeit: 2017>>

Pos	Teilenummer	Benennung	Bemerkung	St	Modellangabe
8	958 538 916 00	Fahrzeug-Ident-Nr. angeben D - 04.11.2016>> Notschlüssel mit bestimmter Schliessung Fahrzeug-Ident-Nr. angeben		1	
9	991 637 301 00	Öse		1	
10	991 637 303 00	Senkschraube		1	
11	7PP 905 865 F	Steuergerät Zündanlassschalter D >> - 25.09.2016		1	
(11)	9A7 905 865 00	Steuergerät Zündanlassschalter D - 26.09.2016>>		1	
12	970 618 959 00	Abdeckung Entriegelung Handsender		1	
13	7PP 911 094	Mutter		1	
14	7PP 907 256	Notbetätigung Entriegelung Zündanlassschalter		1	
15	7PP 919 157 A	Bedieneinheit		1	
16	7PP 962 132 A	Antenne	innen	3	PR:625
17	991 637 335 01	Halter für Antenne		1	PR:625
18	981 637 333 03	Halter für Antenne		1	PR:625
19	999 507 074 02	Selbstschneidemutter		4	PR:625
20	970 637 331 01	Halter für Antenne		1	PR:625
21	7PP 962 132	Antenne	ausssen	3	PR:625
22	991 637 331 00	Halter für Antenne		3	PR:625
23	999 084 638 01	Sechskantmutter M 6		2	PR:625
24	999 049 033 40	Kunststoffmutter T 6		4	PR:625
25	8K0 907 410	Steuergerät für Garagentoröffnung		1	PR:608
(25)	8K0 907 410 C	Steuergerät für Garagentoröffnung		1	PR:607
26	991 618 267 00	Halter		1	
27	999 190 310 30	Blindniet		1	PR:607,608
28	991 637 133 01	Sensor Deckel Verkleidung	vorn	2	
29	991 605 085 04	Steuergerät für Abstandsregelung Abstandsmesssensor		1	PR:456
30	970 605 901 00	Halter Reparatursatz bestehend aus: Clip Einstellschraube Schraube Clip	mit:	1	PR:456
31	N 102 058 02	Sechskantbundmutter, selbstsichernd M 6		2	
32	991 605 186 00	Abdeckblende		1	PR:153
	991 605 186 00 1E0	schwarz			
(32)	991 605 190 01	Abdeckblende		1	PR:-153
	991 605 190 01 1E0	schwarz			
33	991 605 188 00	Abdeckblende		1	
	991 605 188 00 1E0	schwarz			

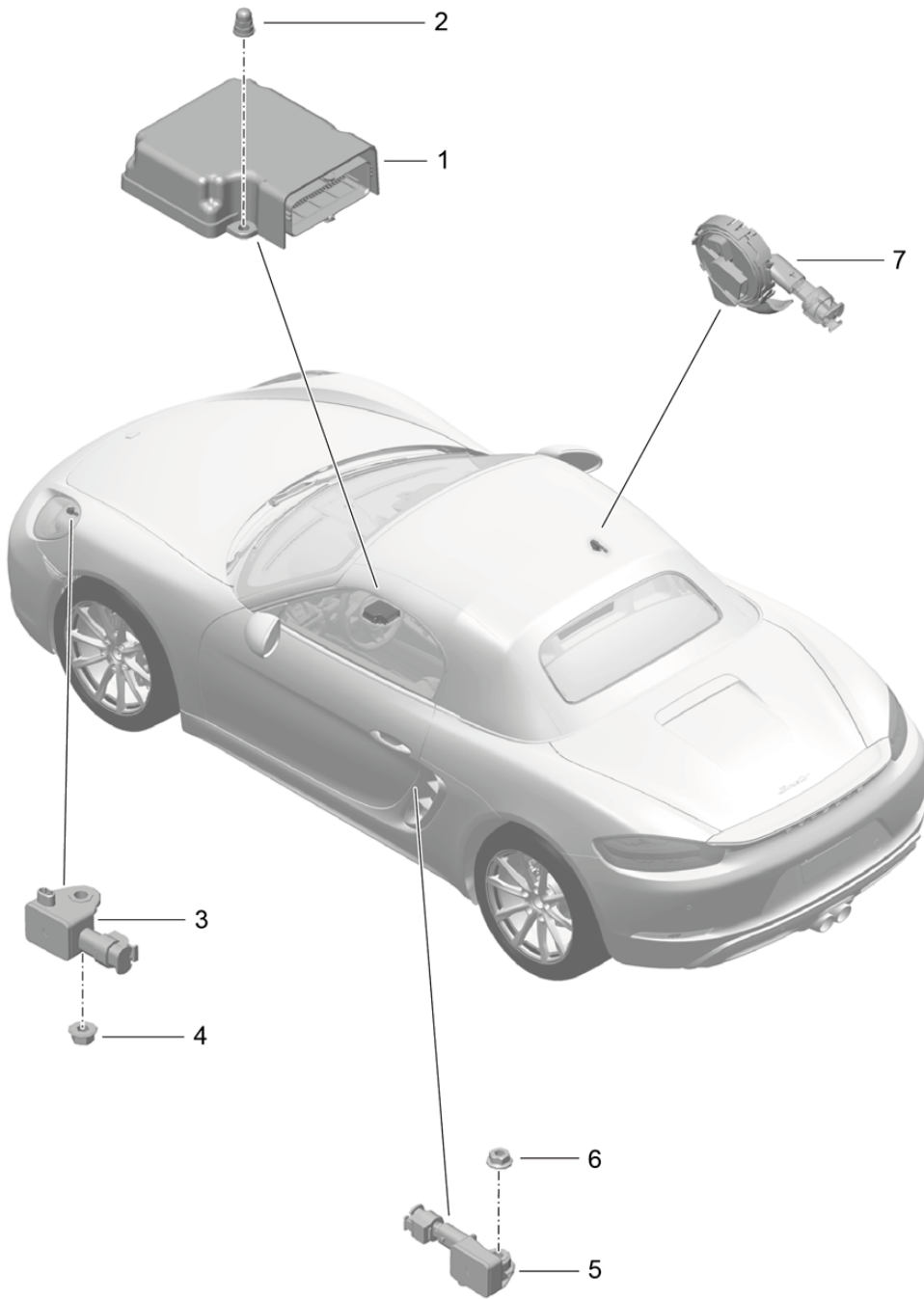
Modell: 982-17

Laufzeit: 2017>>

Pos	Teilenummer	Benennung	Bemerkung	St	Modellangabe
34	999 080 056 01	Befestigungsschraube		2	
35	991 605 285 01	Halter für Steuergeräte für		1	
36	9A7 637 620 01	Abstandsmesssensor Steuergerät für VTS-Fahrzeugortung		1	
37	900 377 010 01	Sechskantmutter		2	
38	9P1 035 317	Halter für Steuergeräte für VTS-Fahrzeugortung		1	
39	999 076 081 40	Sechskant-Kunststoffbundmutter		2	
40	9P1 907 566 B	Steuergerät für Spurwechselassistent MASTER		1	
		siehe Reparaturleitfaden D >> - 29.07.2016			
(40)	9P1 907 566 C	Steuergerät für Spurwechselassistent MASTER		1	
		D - 29.08.2016>>			
41	982 907 510 B	Halter Steuergerät für Spurwechselassistent MASTER		1	
42	9P1 907 590 B	Steuergerät für Spurwechselassistent SLAVE		1	
		siehe Reparaturleitfaden D >> - 29.07.2016			
(42)	9P1 907 590 C	Steuergerät für Spurwechselassistent SLAVE		1	
		D - 29.08.2016>>			
43	982 907 509 B	Halter Steuergerät für Spurwechselassistent SLAVE		1	
44	999 507 309 02	Blechmutter		1	
45	982 907 243 A	Abdeckung für Steuergerät für Fahrzeuge mit Spurwechselassistent		2	
46	999 073 505 01	Blechschaube		4	
47	7PP 862 077	Driver Card Karte für VTS-Fahrzeugortung		1	PR:7I2
-		Alarmhorn	siehe Bildtafel: 903-000		

Modell: 982-17

Laufzeit: 2017>>



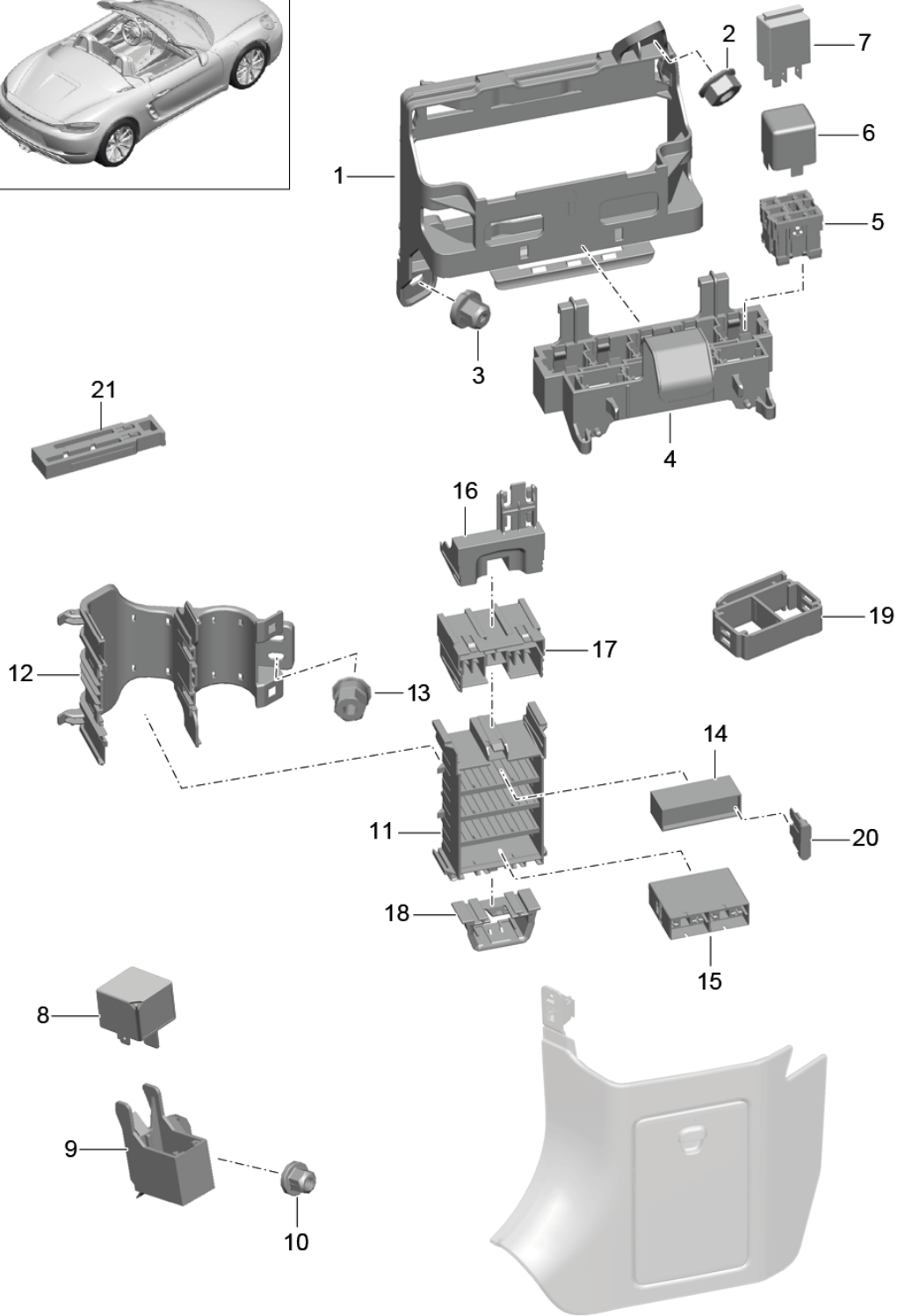
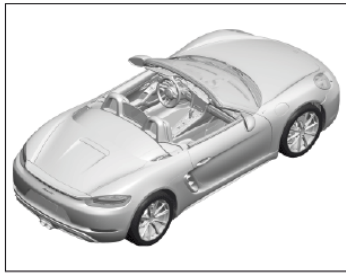
Modell: 982-17

Laufzeit: 2017>>

Pos	Teilenummer	Benennung	Bemerkung	St	Modellangabe
-		Steuergerät Sensor Airbag Airbag-Einheit siehe Bildtafel:	812-050		
-		Schalter Airbag siehe Bildtafel:	903-005		
1	991 618 201 09	Steuergerät für Airbag		1	
2	999 070 015 02	Hutmutter M 6		3	
3	991 618 223 01	Frontsensor		2	
4	999 084 638 01	Sechskantmutter M 6		2	
5	991 618 221 01	Sensor Seiten-Airbag-Einheit		2	
6	999 084 629 01	Sechskantmutter M 6		2	
7	9P1 959 354	Drucksensor Türen		2	

Modell: 982-17

Laufzeit: 2017>>



Modell: 982-17

Laufzeit: 2017>>

Pos	Teilenummer	Benennung	Bemerkung	St	Modellangabe
		Zentralelektrik Schalttafel			
1	991 610 111 00	Halter für Steuergeräte	Llkg	1	PR:098
(1)	991 610 113 00	Halter für Steuergeräte	Rlkg	1	PR:099
2	999 084 638 01	Sechskantmutter M 6		1	
3	999 076 081 40	Sechskant-Kunststoffbundmutter T 5		1	
4	991 610 105 00	Aufnahmerahmen Relaisträger		1	
5	443 937 527	Relaisträger für Relais K 3,K 4,K 5		X	
(5)	999 650 538 40	Relaisträger für Relais K 6		X	
6	958 615 008 01	Relais Kühlergebläse 1		1	
(6)	958 615 008 01	Relais Kühlergebläse 2 Relaisplatz/Kenn-Nr.:	K1	1	
(6)	999 657 016 90	Relais Notbetätigung Deckel Relaisplatz/Kenn-Nr.:	K2	1	
7	958 615 010 00	Relais Fanfare Relaisplatz/Kenn-Nr.:	K3	1	
8	4H0 951 253 C	Relais Kraftstoffpumpe Kofferraum Relaishalter		1	
9	991 610 151 00	Kraftstoffpumpe		1	
10	999 049 033 40	Kunststoffmutter T 6		1	
11	991 610 101 00	Träger		2	
12	991 610 103 00	Abdeckung		2	
13	999 516 032 01	Sechskantmutter M 6		2	
14	999 650 209 40	Sicherungsträger		6	
15	999 650 750 40	Sicherungsträger		2	
16	991 610 104 00	Abdeckung		1	
17	991 610 102 00	Halter Sicherung	links	1	
18	991 610 120 00	Aufnahme für Diagnosestecker		1	
19	991 610 127 00	Halter Trennstelle		5	
20	999 607 082 00	Sicherung 5 A		X	
(20)	999 607 083 00	Sicherung 7 , 5 A		X	
(20)	999 607 084 00	Sicherung 10 A		X	
(20)	999 607 085 00	Sicherung 15 A		X	
(20)	999 607 086 00	Sicherung 20 A		X	
(20)	999 607 087 00	Sicherung 25 A		X	

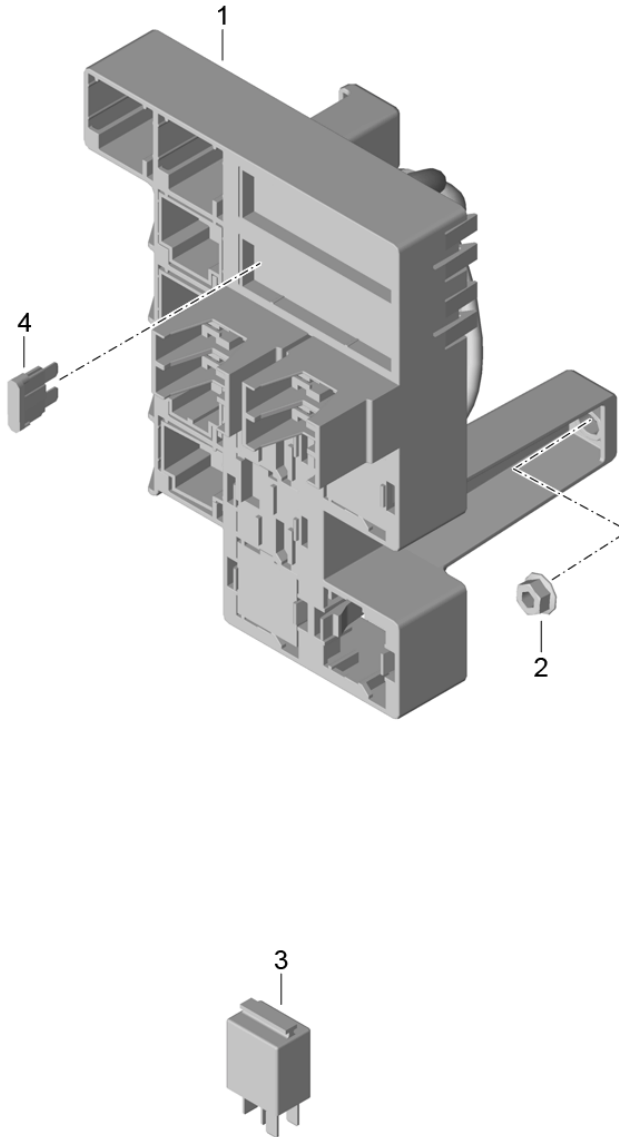
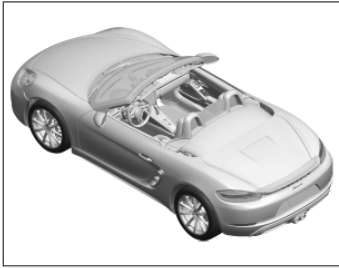
Modell: 982-17

Laufzeit: 2017>>

Pos	Teilenummer	Benennung	Bemerkung	St	Modellangabe
(20)	999 607 088 00	Sicherung 30 A		X	
(20)	999 607 089 00	Sicherung 40 A		X	
(20)	999 607 111 00	Sicherung 25 A		X	
(20)	999 607 072 00	Sicherung 30 A	gross	X	
(20)	999 607 073 00	Sicherung 40 A	gross	X	
(20)	999 607 019 00	Sicherung 50 A	gross	X	
21	991 610 340 00	Anschlussklemme Notbetätigung Deckel		1	
-		Abdeckung für Gehäuse Sicherung	807-010	X	
		siehe Bildtafel:			

Modell: 982-17

Laufzeit: 2017>>



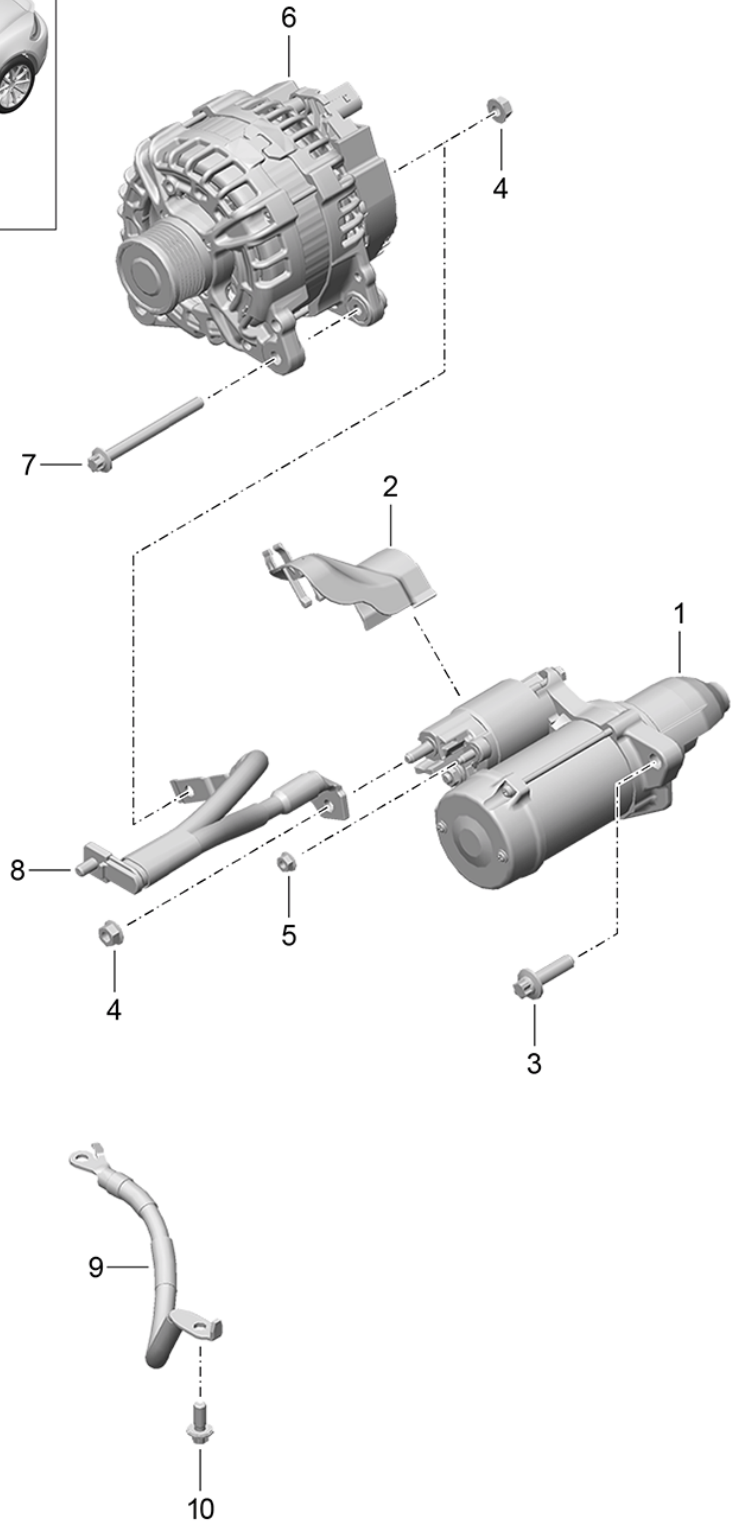
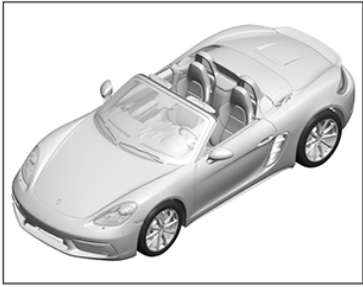
Modell: 982-17

Laufzeit: 2017>>

Pos	Teilenummer	Benennung	Bemerkung	St	Modellangabe
1	982 971 706 A	Zentralelektrik Kofferraum Relaisträger 2	hinten	1	
		mit:			
2	999 084 638 01	Leitungssatz Sechskantmutter M 6		3	
3		Relais			
(3)	958 615 010 00	Relais Heckscheibenheizung		1	
		Relaisplatz/Kenn-Nr.:	K1		
(3)	955 615 025 10	Relais - DME -		1	
		Relaisplatz/Kenn-Nr.:	K2		
(3)	999 657 014 90	Relais Verschluss Haken		1	
		Relaisplatz/Kenn-Nr.:	K3		
(3)	955 615 027 00	Relais Starter		1	
		Relaisplatz/Kenn-Nr.:	K4		
4	999 607 082 00	Sicherung 5 A		X	
(4)	999 607 084 00	Sicherung 10 A		X	
(4)	999 607 085 00	Sicherung 15 A		X	
(4)	999 607 087 00	Sicherung 25 A		X	
(4)	999 607 073 00	Sicherung 40 A		X	
			gross		

Modell: 982-17

Laufzeit: 2017>>



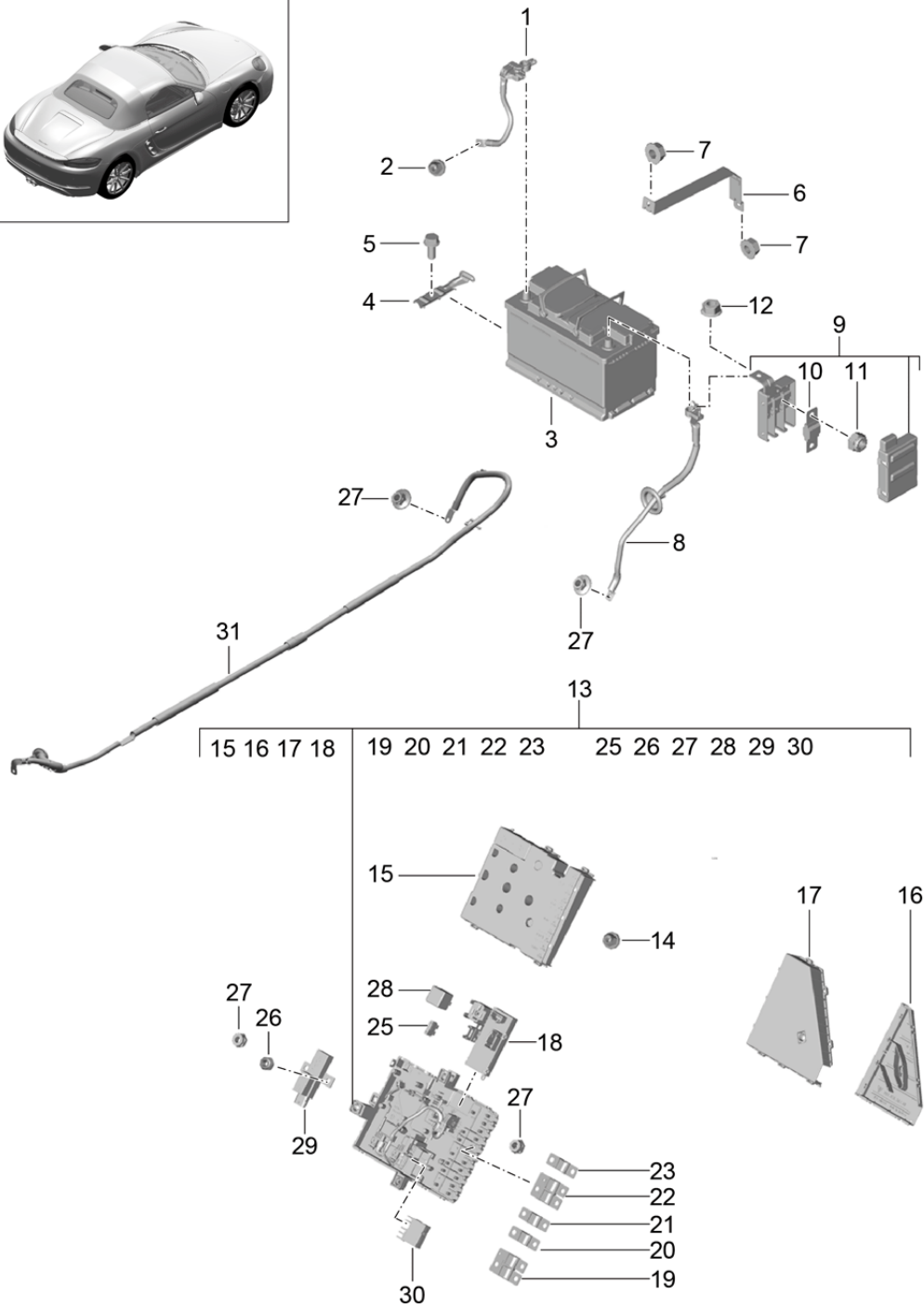
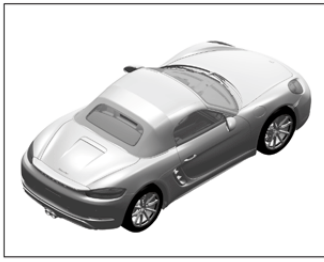
Modell: 982-17

Laufzeit: 2017>>

Pos	Teilenummer	Benennung	Bemerkung	St	Modellangabe
		Starter			
		Drehstromgenerator			
		Massekabel			
1	9A2 604 111 00	Starter		1	
1	9A2 604 111 X	Starter		1	
2	9A2 607 211 02	Schutzkappe		1	
		Starter			
3	900 385 097 01	Torxschraube		2	
		BM 10 X 35			
4	900 377 003 01	Sechskantmutter		1	
		M8			
5	900 377 010 02	Sechskantmutter		1	
		M6			
6	9A2 603 018 00	Drehstromgenerator		1	
6	9A2 603 018 X	Drehstromgenerator		1	
(6)	9A2 603 022 00	Drehstromgenerator		1	
(6)	9A2 603 022 X	Drehstromgenerator		1	
7	900 385 102 01	Torxschraube		2	
		BM 8 X 90			
8	9A2 607 078 00	Leitungssatz		1	
		mit:			
		Trennstelle			
		Drehstromgenerator			
		Starter			
(8)	9A2 607 079 00	Leitungssatz		1	
		mit:			
		Trennstelle			
		Drehstromgenerator			
		Starter			
9	9A2 607 037 02	Masseleitung		1	
		Motor			
		Karosserie			
10	900 385 001 03	Torxschraube		1	
		BM 8 X 20			
		Massekabel			
		Karosserie			

Modell: 982-17

Laufzeit: 2017>>



Modell: 982-17

Laufzeit: 2017>>

Pos	Teilenummer	Benennung	Bemerkung	St	Modellangabe
1	991 611 043 03	Batterie			
		Stromverteiler			
(1)	991 611 044 03	Masseleitung	Llkg	1	PR:098
2	999 084 447 01	Masseleitung	Rlkg	1	PR:099
		Sechskantmutter		1	
		M 8			
3	958 611 075 21	Batterie		1	PR:197
		75 AH			- "BR. "
(3)	999 611 080 12	Batterie		1	PR:196
		80 AH			- "BR. "
(3)	999 611 095 12	Batterie		1	PR:200
		95 AH			- "BR. "
4	991 611 209 01	Befestigungsschiene	Llkg	1	PR:098
		Batterie			
(4)	991 611 210 01	Befestigungsschiene	Rlkg	1	PR:099
		Batterie			
5	900 378 017 01	Sechskantschraube		1	
		M 8 X 20			
6	991 611 212 00	Haltebügel für Batterie		1	
7	900 377 003 03	Sechskantmutter		2	
		M 8			
8	991 611 013 01	Batterieekabel	Llkg	1	PR:098
		Stromverteiler			
(8)	991 611 014 01	Batterieekabel	Rlkg	1	PR:099
		Stromverteiler			
9	991 610 321 00	Sicherungsdose		1	
		Batterie			
10	999 607 095 00	Sicherung		1	
		80 A			
(10)	999 607 092 00	Sicherung		2	
		60 A			
-		mitverwenden:			
11	900 084 122 02	Sechskantmutter		6	
		M 5			
12	900 377 001 00	Sechskantmutter		1	
		M 6			
13	991 610 301 04	Stromverteiler		1	
		(komplett)			
		bei Bedarf mitverwenden:			
		Position			
		14			
14	999 049 033 40	Kunststoffmutter		3	
		T 6			
15	991 610 305 00	Deckel		1	
16	991 610 307 00	Kabelführung		1	
		Unterteil			
17	991 610 309 00	Kabelführung-Oberteil		1	
18	991 618 075 01	Steuergerät		1	
19	999 607 054 00	Sicherung		1	
		100 A			
		60 A			
20	999 607 099 00	Sicherung		1	
		40 A			
21	999 607 095 00	Sicherung		1	
		80 A			
22	999 607 055 00	Sicherung		1	
		100 A			
		40 A			
23	999 607 092 00	Sicherung		1	
		60 A			
25	999 607 082 00	Sicherung		1	
		5 A			
26	900 084 122 02	Sechskantmutter		X	

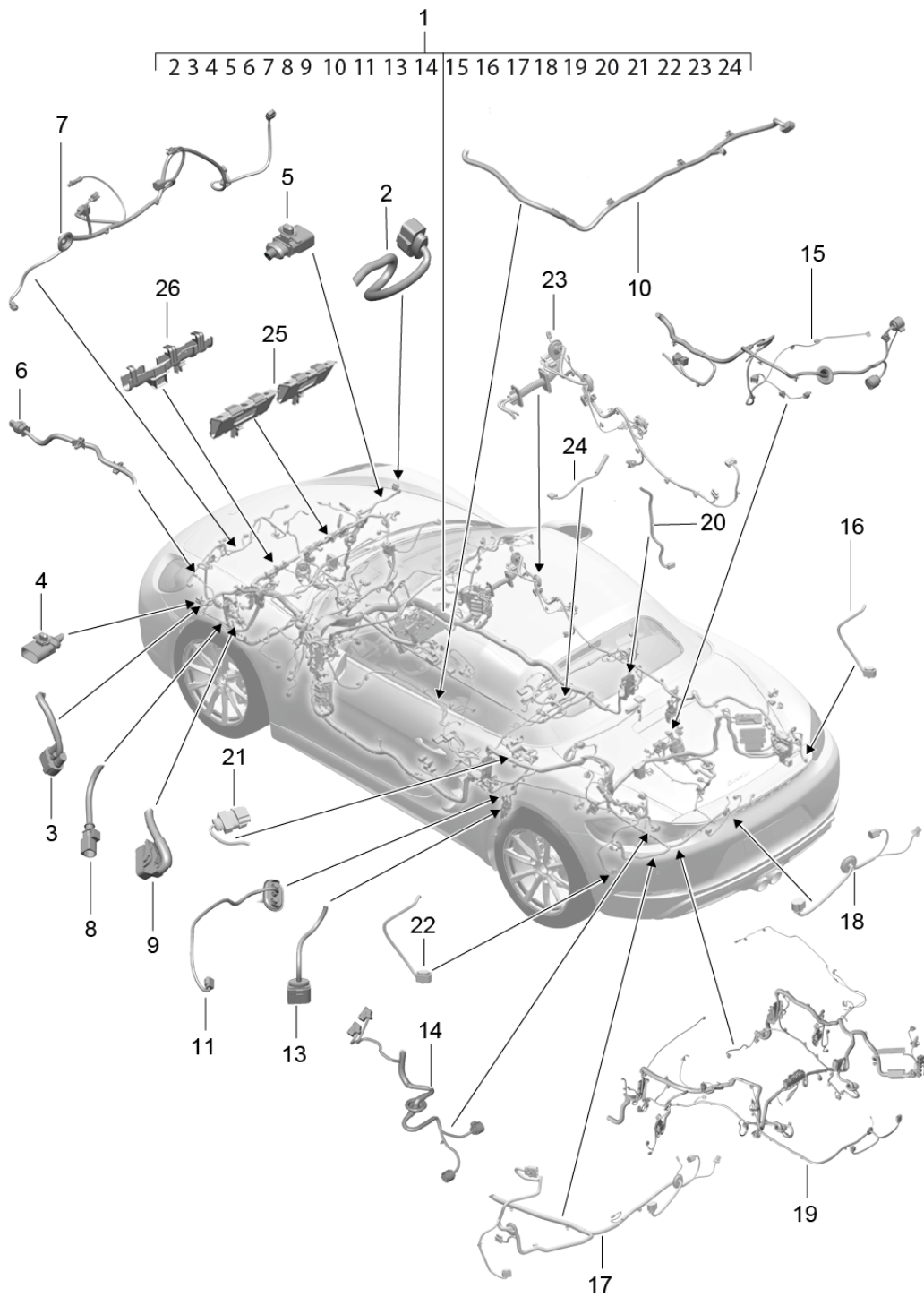
Modell: 982-17

Laufzeit: 2017>>

Pos	Teilenummer	Benennung	Bemerkung	St	Modellangabe
27	900 084 123 02	M 5 Sechskantmutter		X	
28	8D0 951 253	M 8 Relais		1	
29	999 657 020 90	Relais		2	
30	999 657 021 90	Relais		1	
31	9P0 971 345	Batteriekabel Trennstelle	Llkg	1	PR:098
(31)	9P9 971 345	Batteriekabel Trennstelle	Rlkg	1	PR:099

Modell: 982-17

Laufzeit: 2017>>



Modell: 982-17

Laufzeit: 2017>>

Pos	Teilenummer	Benennung	Bemerkung	St	Modellangabe
1	991 612 901 00	Leitungssätze Fahrgastraum und Abschnitts-Leitungssatz Leitungssatz Fahrgastraum * Teilenummer ist manuell mit * Angabe der Fahrzeug-Identi- * fizierungsnr. zu bestellen.		1	
2	991 612 920 03	Leitungssatz Abschnitts-Leitungssatz Scheinwerfer mit Werkstattmitteln anpassen	links rechts	1	PR:601,603, XEW
(2)	991 612 920 11	Leitungssatz Abschnitts-Leitungssatz Scheinwerfer mit Werkstattmitteln anpassen	links rechts	1	PR:602
3	991 612 921 01	Leitungssatz Abschnitts-Leitungssatz Gebläse Wasserkühler mit Werkstattmitteln anpassen	links rechts	1	
4	991 612 922 03	Leitungssatz Abschnitts-Leitungssatz Trennstelle Verkleidung mit Werkstattmitteln anpassen	links vorn	1	PR:-625, -635,-636, -638
(4)	991 612 922 52	Leitungssatz Abschnitts-Leitungssatz Trennstelle Verkleidung mit Werkstattmitteln anpassen	links vorn	1	PR:625,-635, -636,-638
(4)	991 612 922 53	Leitungssatz Abschnitts-Leitungssatz Trennstelle Verkleidung mit Werkstattmitteln anpassen	links vorn	1	PR:625,635, 636,638
5	991 612 937 02	Leitungssatz Abschnitts-Leitungssatz Trennstelle Verkleidung mit Werkstattmitteln anpassen	rechts vorn	1	PR:635,636, 638
6	991 612 923 01	Leitungssatz Abschnitts-Leitungssatz Sensor Airbag und mit Werkstattmitteln anpassen	vorn links rechts	1	
7	991 612 924 11	Leitungssatz Abschnitts-Leitungssatz Vorderwagen mit Werkstattmitteln anpassen		1	PR:098,454
(7)	991 612 924 53	Leitungssatz Abschnitts-Leitungssatz Vorderwagen mit Werkstattmitteln anpassen		1	PR:098,456
(7)	991 612 938 11	Leitungssatz Abschnitts-Leitungssatz Vorderwagen mit Werkstattmitteln anpassen		1	PR:099,454
(7)	991 612 938 53	Leitungssatz Abschnitts-Leitungssatz Vorderwagen		1	PR:099,456

Modell: 982-17

Laufzeit: 2017>>

Pos	Teilenummer	Benennung	Bemerkung	St	Modellangabe
8	991 612 926 00	mit Werkstattmitteln anpassen Leitungssatz Abschnitts-Leitungssatz Trennstelle Vorderachse und	links rechts	2	
9	991 612 940 02	mit Werkstattmitteln anpassen Leitungssatz Abschnitts-Leitungssatz Steuergerät Hydroaggregat		1	
10	991 612 925 03	mit Werkstattmitteln anpassen Leitungssatz Abschnitts-Leitungssatz Steuergerät Reifendruckkontrollsystem		1	PR:482
(10)	991 612 925 11	mit Werkstattmitteln anpassen Leitungssatz Abschnitts-Leitungssatz Steuergerät Reifendruckkontrollsystem		1	PR:483
11	981 612 928 12	mit Werkstattmitteln anpassen Leitungssatz Abschnitts-Leitungssatz Antenne Radhaus	hinten links rechts	1	PR:625
13	991 612 930 01	mit Werkstattmitteln anpassen Leitungssatz Abschnitts-Leitungssatz Trennstelle Hinterachse	links rechts	1	
14	981 612 936 02	mit Werkstattmitteln anpassen Leitungssatz Abschnitts-Leitungssatz - PDK - Getriebe		1	PR:250
15	981 612 958 01	mit Werkstattmitteln anpassen Leitungssatz Abschnitts-Leitungssatz Schaltgetriebe		1	PR:480,-140
(15)	981 612 958 02	mit Werkstattmitteln anpassen Leitungssatz Abschnitts-Leitungssatz Schaltgetriebe		1	PR:480,140
16	981 612 933 00	mit Werkstattmitteln anpassen Leitungssatz Abschnitts-Leitungssatz Heckleuchte	rechts	1	
17	981 612 934 03	mit Werkstattmitteln anpassen Leitungssatz Abschnitts-Leitungssatz Heckleuchte und Verkleidung	links	1	

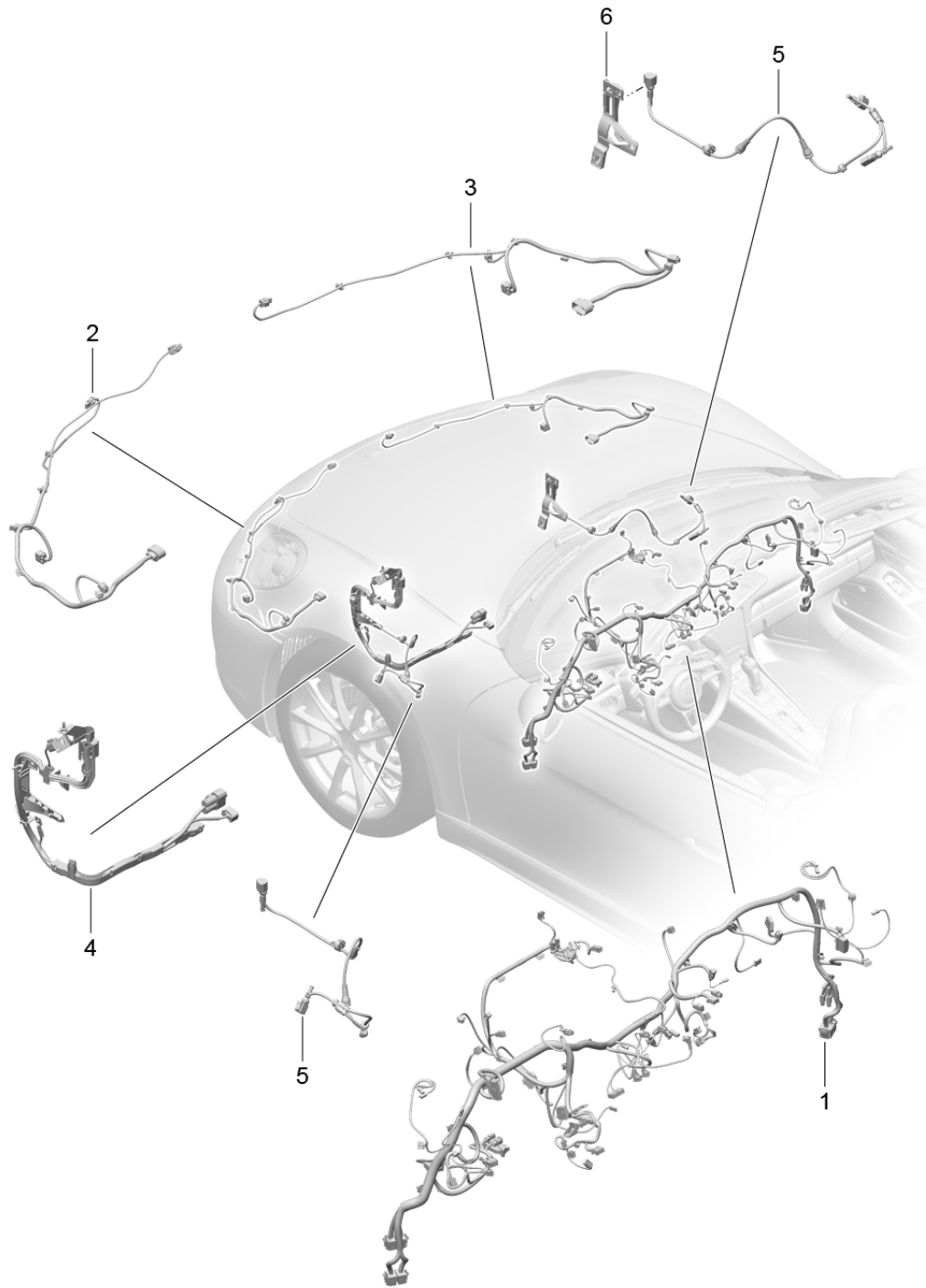
Modell: 982-17

Laufzeit: 2017>>

Pos	Teilenummer	Benennung	Bemerkung	St	Modellangabe
18	981 612 935 30	Heck mit Werkstattmitteln anpassen Leitungssatz Abschnitts-Leitungssatz Verkleidung Heck und Heckspoiler mit Werkstattmitteln anpassen	links	1	
19	991 612 951 02	Leitungssatz Abschnitts-Leitungssatz Hinterwagen Elektronik		1	
20	981 612 929 02	Leitungssatz Abschnitts-Leitungssatz Niveausensor Elektronik	hinten	1	PR:030,475, 477
21	991 612 956 01	Leitungssatz Abschnitts-Leitungssatz Steuergerät für VTS-Fahrzeugortung		1	PR:7G9,7I0, 7I2
22	991 612 950 00	mit Werkstattmitteln anpassen Leitungssatz Abschnitts-Leitungssatz Steuergerät Einparkhilfe		1	PR:635,636, 638
23	991 612 952 02	mit Werkstattmitteln anpassen Leitungssatz Abschnitts-Leitungssatz Steuergerät Fernseher		1	PR:QU1,QV1
24	991 612 954 02	mit Werkstattmitteln anpassen Leitungssatz Abschnitts-Leitungssatz Verstärker Bose		1	PR:9VL
(24)	991 612 955 02	mit Werkstattmitteln anpassen Leitungssatz Abschnitts-Leitungssatz Verstärker Burmester		1	PR:9VJ
25	991 610 233 01	mit Werkstattmitteln anpassen Kabelführung Schottblech		2	
26	991 610 234 01	Kabelführung Schottblech		1	

Modell: 982-17

Laufzeit: 2017>>



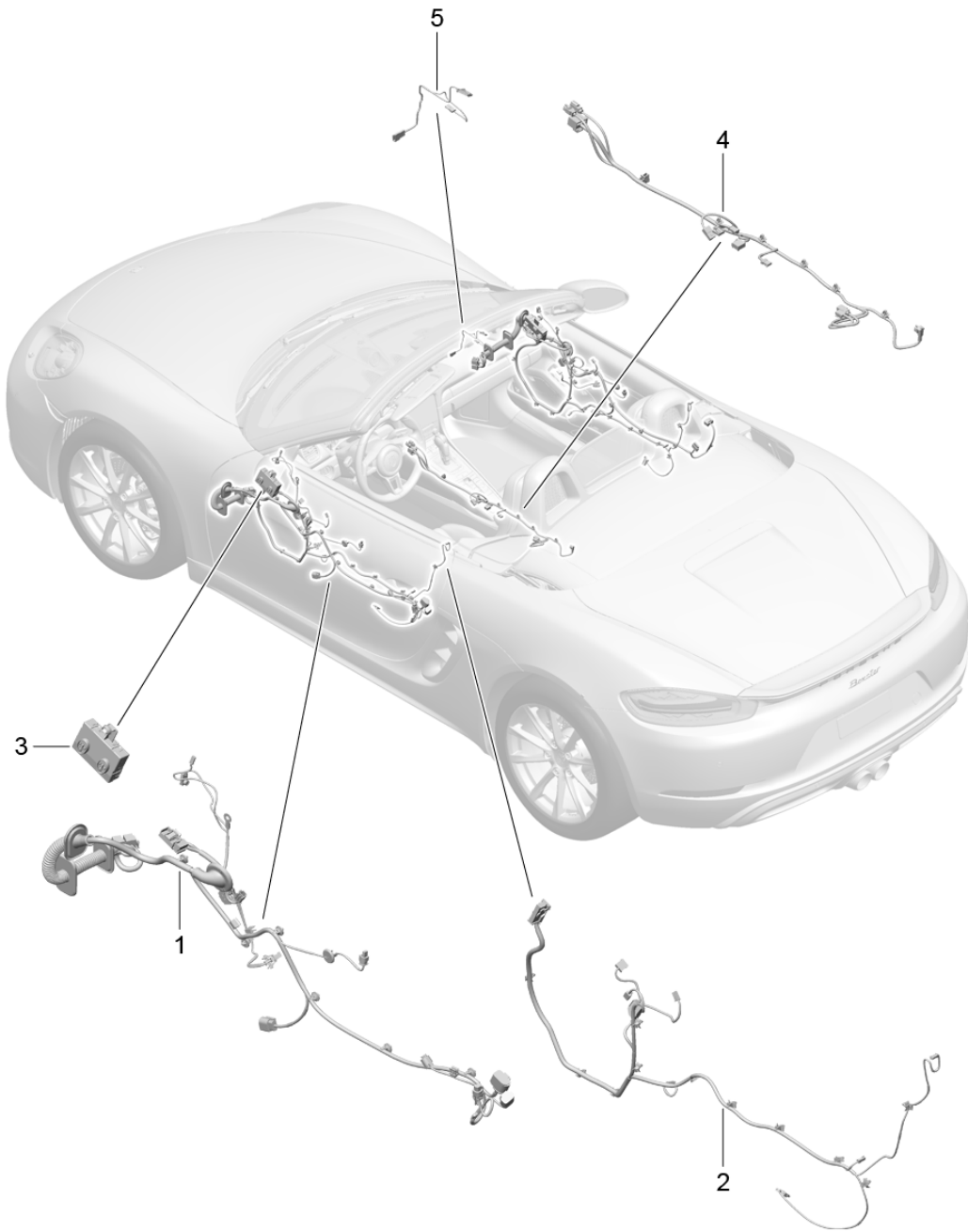
Modell: 982-17

Laufzeit: 2017>>

Pos	Teilenummer	Benennung	Bemerkung	St	Modellangabe
1	991 612 902 00	Leitungssätze Schalttafel Verkleidung Lenkung Vorderachsgetriebe	vorn	1	
2	982 972 155 E	Leitungssatz Verkleidung	vorn links	1	PR:9ZK,9ZX
(2)	982 972 155 G	Leitungssatz Verkleidung	vorn links	1	PR:9ZC,9ZE
3	982 972 156 B	Leitungssatz Verkleidung	vorn rechts	1	PR:9ZE,9ZX
(3)	982 972 156 C	Leitungssatz Verkleidung	vorn rechts	1	PR:9ZC,9ZK
4	9P3 971 111	Leitungssatz Lenkung		1	PR:098
(4)	9P4 971 111	Leitungssatz Lenkung		1	PR:099
5	991 609 137 00	Leitungssatz Vorderachse		1	
6	991 610 133 00	Halter Trennstelle Leitungssatz Vorderachse		1	

Modell: 982-17

Laufzeit: 2017>>



Modell: 982-17

Laufzeit: 2017>>

Pos	Teilenummer	Benennung	Bemerkung	St	Modellangabe
		Leitungssätze Türen Mittelkonsole Steuergerät Türen Verdeckbetätigung			
1	9P3 971 029 AC	Leitungssatz Montagerahmen Fahrertür	Llkg	1	PR:098,250, 9VK
(1)	9P3 971 029 AD	Leitungssatz Montagerahmen Fahrertür	Llkg	1	PR:098,250, 9VL
(1)	9P3 971 029 AE	Leitungssatz Montagerahmen Fahrertür	Llkg	1	PR:098,250, 9VJ
(1)	9P3 971 029 Q	Leitungssatz Montagerahmen Fahrertür	Llkg	1	PR:098,487, 9VK
(1)	9P3 971 029 R	Leitungssatz Montagerahmen Fahrertür	Llkg	1	PR:098,487, 9VL
(1)	9P3 971 029 S	Leitungssatz Montagerahmen Fahrertür	Llkg	1	PR:098,487, 9VJ
(1)	9P3 971 687 J	Leitungssatz Montagerahmen Beifahrertür	Llkg	1	PR:098,9VK
(1)	9P3 971 687 K	Leitungssatz Montagerahmen Beifahrertür	Llkg	1	PR:098,9VL
(1)	9P3 971 687 L	Leitungssatz Montagerahmen Beifahrertür	Llkg	1	PR:098,9VJ
(1)	9P4 971 030 AC	Leitungssatz Montagerahmen Fahrertür	Rlkg	1	PR:099,250, 9VK
(1)	9P4 971 030 AD	Leitungssatz Montagerahmen Fahrertür	Rlkg	1	PR:099,250, 9VL
(1)	9P4 971 030 AE	Leitungssatz Montagerahmen Fahrertür	Rlkg	1	PR:099,250, 9VJ
(1)	9P4 971 030 Q	Leitungssatz Montagerahmen Fahrertür	Rlkg	1	PR:099,487, 9VK
(1)	9P4 971 030 R	Leitungssatz Montagerahmen Fahrertür	Rlkg	1	PR:099,487, 9VL
(1)	9P4 971 030 S	Leitungssatz Montagerahmen Fahrertür	Rlkg	1	PR:099,487, 9VJ
(1)	9P4 971 688 J	Leitungssatz Montagerahmen Beifahrertür	Rlkg	1	PR:099,9VK
(1)	9P4 971 688 K	Leitungssatz Montagerahmen Beifahrertür	Rlkg	1	PR:099,9VL
(1)	9P4 971 688 L	Leitungssatz Montagerahmen Beifahrertür	Rlkg	1	PR:099,9VJ
2	982 971 035 G	Leitungssatz Türverkleidung Fahrertür		1	

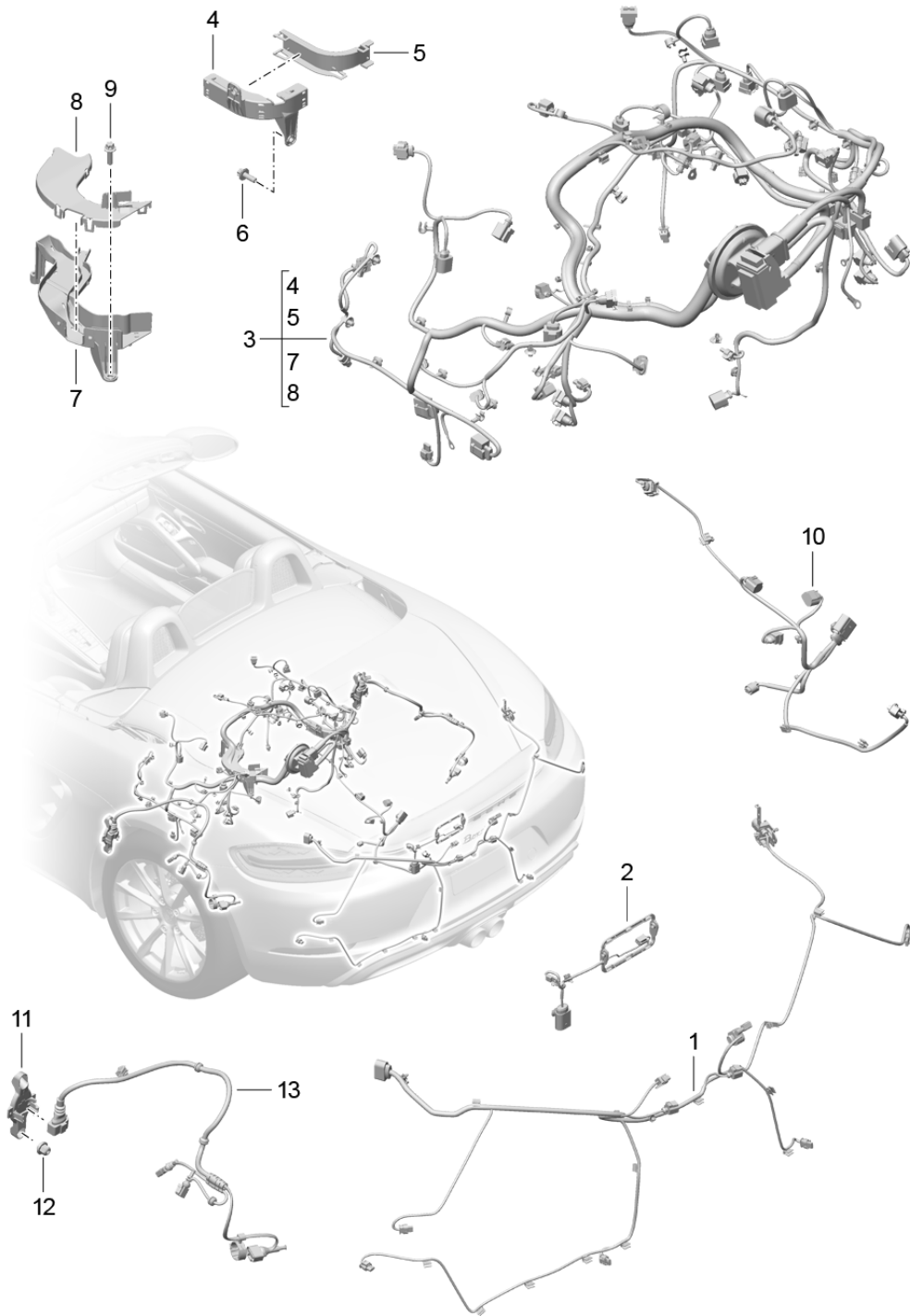
Modell: 982-17

Laufzeit: 2017>>

Pos	Teilenummer	Benennung	Bemerkung	St	Modellangabe
(2)	982 971 036 C	Leitungssatz Türverkleidung		1	
3	4H0 959 793 AC	Beifahrertür Türsteuergerät (Fahrerseite)		1	
(3)	4H0 959 792 S	Türsteuergerät Beifahrertür		1	
4	9P1 971 641 C	Leitungssatz Mittelkonsole		1	PR: -UI4, -NZ3
(4)	9P1 971 641 B	Leitungssatz Mittelkonsole		1	PR: UI4, -NZ3
(4)	9P1 971 641 E	Leitungssatz Mittelkonsole		1	PR: NZ3, -UI4
5	991 612 701 00	Leitungssatz Handschuhkasten		1	

Modell: 982-17

Laufzeit: 2017>>



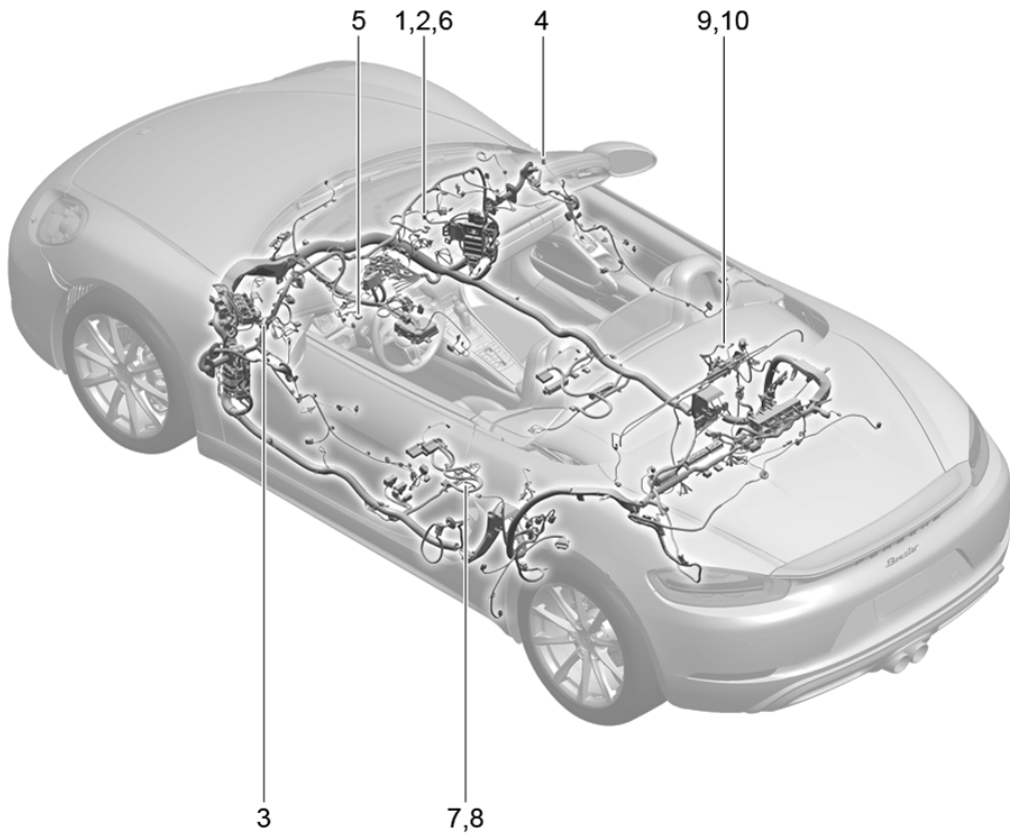
Modell: 982-17

Laufzeit: 2017>>

Pos	Teilenummer	Benennung	Bemerkung	St	Modellangabe
1	9P9 971 174 E	Leitungssätze Verkleidung Motor Getriebe Hinterachse Leitungssatz Verkleidung	hinten	1	PR:098
(1)	9P0 971 174 E	Leitungssatz Verkleidung	hinten	1	PR:099
2	982 974 224	Leitungssatz Befestigung Satz Heckspoiler Antrieb	hinten	1	
3	9A2 607 055 03	Leitungssatz	mit:	1	
(3)	9A2 607 060 03	Leitungssatz Motor		1	
4	9A2 607 175 00	Kabelführung Zyl. 1 - 2		1	
5	9A2 607 185 00	Deckel Kabelführung Zyl. 1 - 2		1	
6	900 385 009 01	Torxschraube BM 6X16		2	
7	9A2 607 176 00	Kabelführung Zyl. 3 - 4		1	
8	9A2 607 186 00	Deckel Kabelführung Zyl. 3 - 4		1	
9	900 385 019 01	Torxschraube BM 6 X 20		2	
10	982 971 771 A	Leitungssatz Schaltgetriebe		1	PR:480,-140
(10)	982 971 771 B	Leitungssatz Schaltgetriebe		1	PR:480,140
(10)	982 971 661 B	Leitungssatz - PDK -		1	PR:250
11	981 610 135 00	Abdeckung Trennstelle Leitungssatz Hinterachse		2	
12	999 049 033 40	Kunststoffmutter T 6		4	
13	981 609 133 01	Leitungssatz Hinterachse		2	
-		Leitungssatz Vorderachse	siehe Bildtafel: 902-010		

Modell: 982-17

Laufzeit: 2017>>



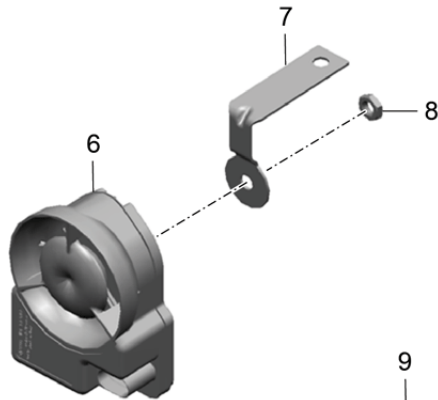
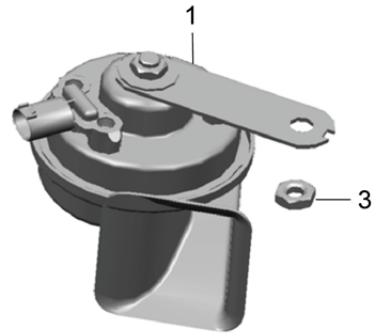
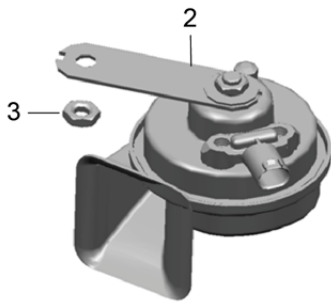
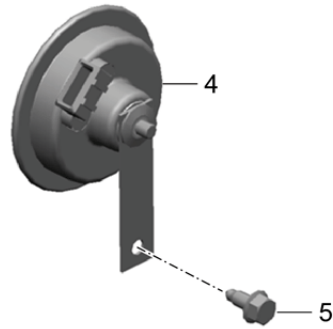
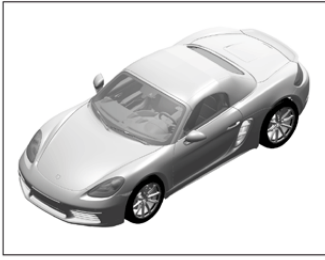
Modell: 982-17

Laufzeit: 2017>>

Pos	Teilenummer	Benennung	Bemerkung	St	Modellangabe
1	991 612 082 00	Leitungssätze Airbag Sicherheitsgurt Leitungssatz Airbag-Einheit (Beifahrerseite) Stufe 1 zu Trennstelle Schalttafel Stecker lichtgrün		1	
2	991 612 083 00	Leitungssatz Airbag-Einheit (Beifahrerseite) Stufe 2 zu Trennstelle Schalttafel Stecker gelb		1	
3	991 612 090 00	Leitungssatz Airbag-Einheit Fahrertür zu Trennstelle Tür		1	
4	991 612 091 00	Leitungssatz Airbag-Einheit Beifahrertür zu Trennstelle Tür		1	
7	981 612 084 00	Leitungssatz Gurtstraffer (Fahrerseite) zu Steuergerät Airbag Stecker gelb		1	
9	981 612 085 00	Leitungssatz Gurtstraffer (Beifahrerseite) zu Steuergerät Airbag Stecker gelb		1	

Modell: 982-17

Laufzeit: 2017>>



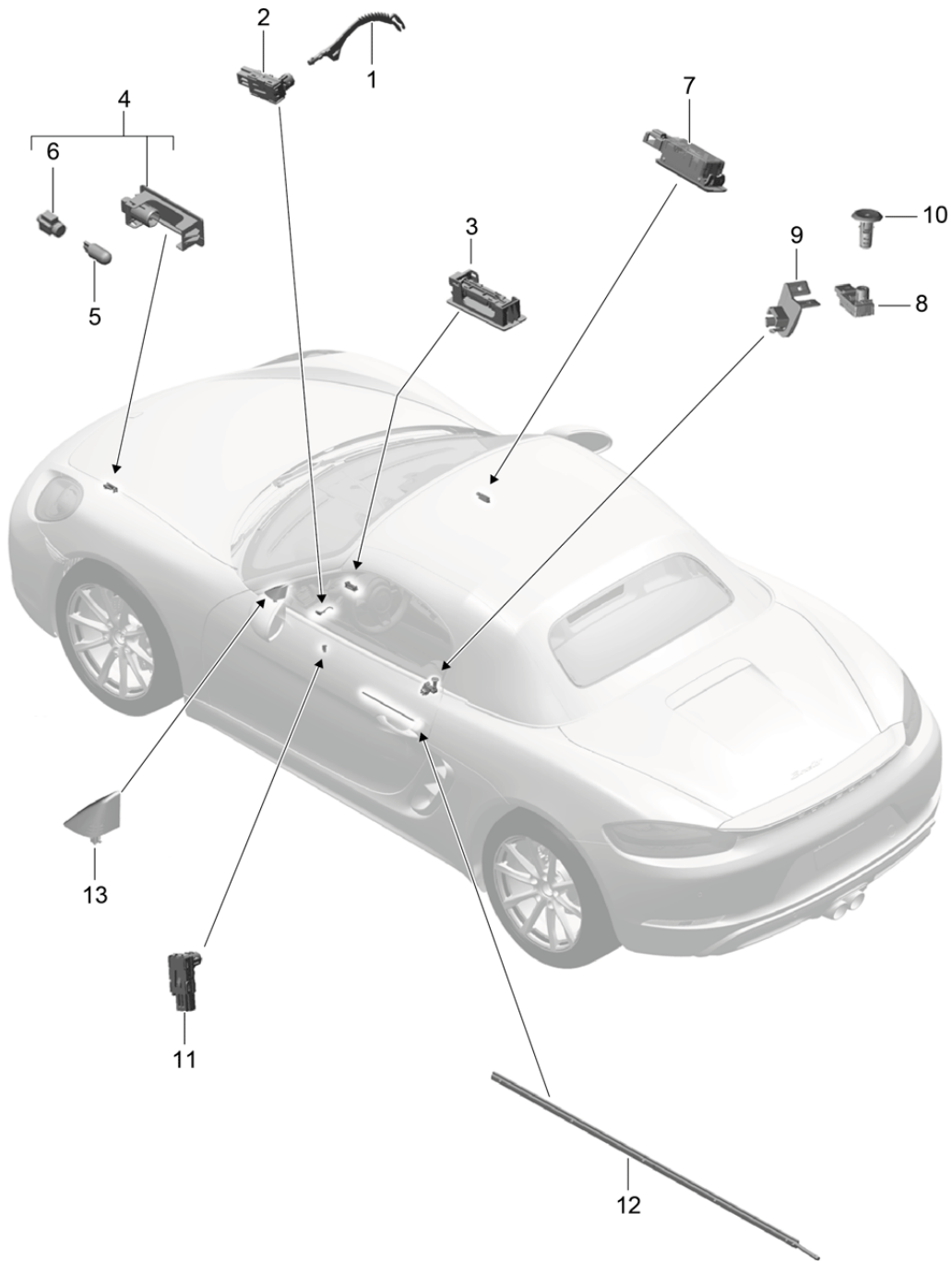
Modell: 982-17

Laufzeit: 2017>>

Pos	Teilenummer	Benennung	Bemerkung	St	Modellangabe
1	991 635 159 01	Fanfare Signalhorn Alarmanlage Fanfare Hochton		1	
			mit: mitverwenden:		
2	991 635 160 01	Fanfare Tiefton	991 612 947 00	1	
			mit: mitverwenden:		
3	N 106 092 04	Sechskantbundmutter M 8	991 612 947 00	2	
4	9P1 951 101	Signalhorn für Alarmanlage		1	PR:534,544, IY0
			bei Bedarf mitverwenden: D >> - MJ 2017		
(4)	9P1 951 101	Signalhorn für Alarmanlage D - MJ 2017>>	9P1 998 003 A	1	PR:534,544
5	900 378 176 01	Sechskantschraube M 8 X 20		1	PR:534,544
6	1K8 951 605 B	Alarmhorn		1	PR:536
7	991 637 419 01	Halter		1	PR:536
8	N 106 092 01	Sechskantbundmutter M 8		1	PR:536
9	9P1 998 003 A	Leitungssatz Umbausatz Signalhorn		1	PR:534,544, IY0

Modell: 982-17

Laufzeit: 2017>>



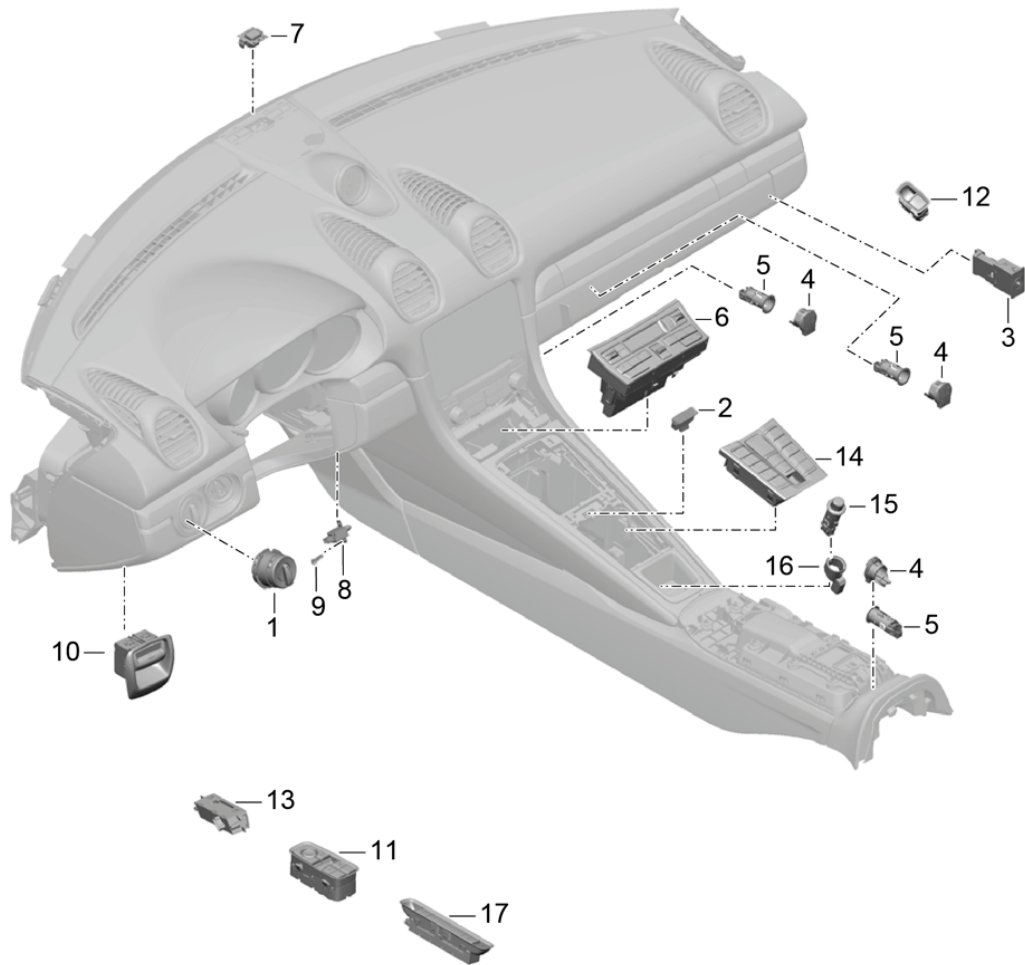
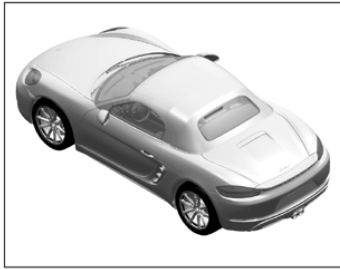
Modell: 982-17

Laufzeit: 2017>>

Pos	Teilenummer	Benennung	Bemerkung	St	Modellangabe
		Innenleuchten Türwarnleuchte Fussraumleuchte Kofferraumleuchte Handschuhkastenleuchte Leuchte Aussenspiegel			
1	991 632 131 00	Lichtleiter	Llkg	1	PR:098
(1)	991 632 132 00	Zündanlassschalter Lichtleiter	Rlkg	1	PR:099
2	7PP 947 101	Zündanlassschalter Leuchte		4	
3	991 632 133 00	Mittelkonsole Fussraumleuchte inklusive LED-Modul		2	PR:630
4	991 632 020 00	Leuchte		2	PR:-630
(4)	991 632 137 00	Leuchte inklusive LED-Modul		2	PR:630
5	999 631 134 90	Kofferraum Glühlampe X6 W		2	PR:-630
6	970 632 187 00	Lampenfassung		2	PR:-630
7	991 632 071 00	Handschuhkastenleuchte		1	
8	991 616 115 00	Kontrollleuchte Wegfahrsicherung Tür		2	PR:625
9	991 616 119 00	Halter		2	PR:625
10	991 616 117 00	Hülse		2	PR:625
	991 616 117 00 1E0	schwarz			
	991 616 117 00 4H0	luxorbeige			
	991 616 117 00 OP1	achatgrau			
	991 616 117 00 7N0	espresso			
	991 616 117 00 OM8	sattelbraun			
	991 616 117 00 OG6	bordeauxrot			
	991 616 117 00 OH7	graphitblau			
11	991 632 085 00	Türgriffbeleuchtung	links	1	PR:630
(11)	991 632 086 00	Türgriffbeleuchtung	rechts	1	PR:630
12	991 632 189 00	Lichtleiter	links	1	PR:630
(12)	991 632 190 00	Ablagefach Lichtleiter	rechts	1	PR:630
13	9P1 953 039 E	Ablagefach			
		Warnanzeige für	links	1	PR:457
(13)	9P1 953 040 E	Spurwechselassistent Warnanzeige für	rechts	1	PR:457
		Spurwechselassistent			

Modell: 982-17

Laufzeit: 2017>>



Modell: 982-17

Laufzeit: 2017>>

Pos	Teilenummer	Benennung	Bemerkung	St	Modellangabe
1	970 613 533 09	Schalter Bedieneinheit Klimaanlage Schalter für Licht		1	
2	970 613 533 09 DML	mattschwarz/hochglanzchrom			
2	991 613 332 01	Kombischalter Warnblinkschalter Zentralverriegelung		1	
3	991 613 332 01 A05	schwarz-matt			
3	958 613 165 00	Schalter Airbag		1	
4	997 652 104 00	Klemmring		3	
		mit:			
5	970 652 105 00	Deckel Steckdose		3	
6	982 907 039 J	Bedieneinheit Klimaanlage		1	PR:572,-342, -541
(6)	982 907 039 J DML	mattschwarz/hochglanzchrom			
(6)	982 907 039 K	Bedieneinheit Klimaanlage		1	PR:342,572, -541
(6)	982 907 039 K DML	mattschwarz/hochglanzchrom			
(6)	982 907 039 L	Bedieneinheit Klimaanlage		1	PR:342,572, 541
(6)	982 907 039 L DML	mattschwarz/hochglanzchrom			
(6)	9P1 907 039 J	Bedieneinheit Klimaanlage		1	PR:573,-342, -541
(6)	9P1 907 039 J DML	mattschwarz/hochglanzchrom			
(6)	9P1 907 039 K	Bedieneinheit Klimaanlage		1	PR:573,342, -541
(6)	9P1 907 039 K DML	mattschwarz/hochglanzchrom			
(6)	9P1 907 039 L	Bedieneinheit Klimaanlage		1	PR:573,342, 541
7	9P1 907 039 L DML	mattschwarz/hochglanzchrom			
7	982 907 539 A	Sensor Klimaanlage		1	
8	991 653 241 02	Temperaturfühler	innen	1	PR:573
9	999 919 167 09	Linsenschraube 3,0 X 10,0		2	PR:573
10	991 613 251 00	Schalter elektrische Parkbremse		1	
11	991 613 251 00 1E0	schwarz			
11	991 613 151 02	Schalter für elektrischen Fensterheber Aussenspiegel (Fahrerseite)		1	PR:254,255, 256,257
(11)	991 613 151 02 DML	mattschwarz/hochglanzchrom			
(11)	991 613 155 02	Schalter für elektrischen Fensterheber Aussenspiegel (Fahrerseite)		1	PR:258,259, 260,261
12	991 613 155 02 DML	mattschwarz/hochglanzchrom			
12	7PP 959 855 E	Schalter für elektrischen Fensterheber (Beifahrerseite)		1	
13	7PP 959 855 E DML	mattschwarz/hochglanzchrom			
13	970 613 103 51	Memory-Schalter		1	PR:537
(13)	970 613 103 51 DML	mattschwarz/hochglanzchrom			
(13)	970 613 104 51	Memory-Schalter		1	PR:538
(13)	970 613 104 51 DML	mattschwarz/hochglanzchrom			
14	991 613 961 50	Kombischalter Mittelkonsole Reparatursatz		1	
	991 613 961 50 DML	mattschwarz/hochglanzchrom			

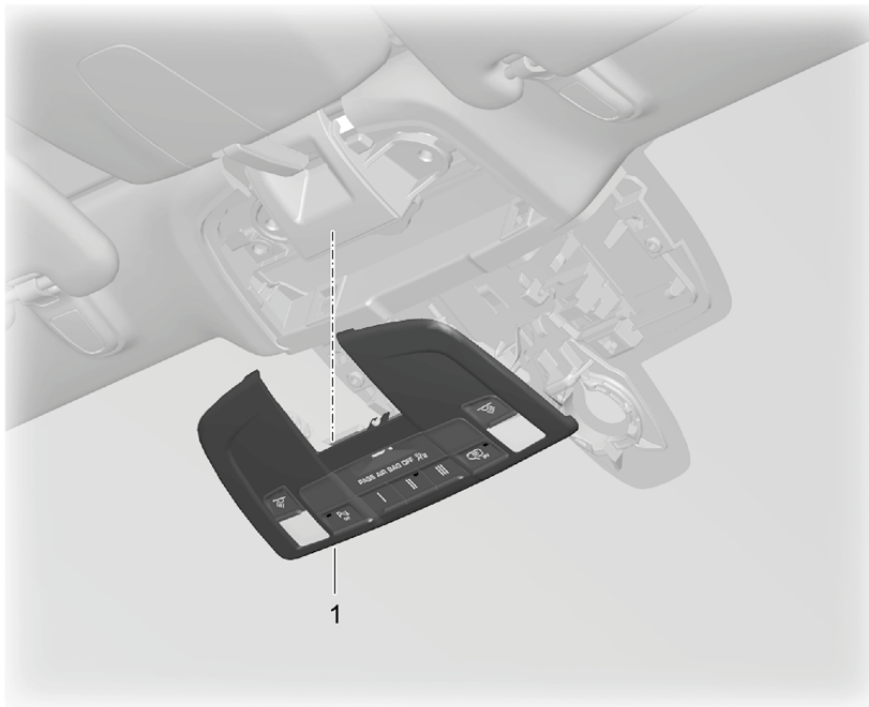
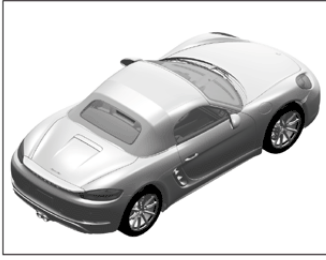
Modell: 982-17

Laufzeit: 2017>>

Pos	Teilenummer	Benennung	Bemerkung	St	Modellangabe
15	970 652 101 00 970 652 101 00 A05	Zigarettenanzünder schwarz-matt		1	PR:583
16	7PP 919 341	Spannhülse Beleuchtungseinheit		1	PR:583
17	991 613 105 01 991 613 105 01 A05	Schalter Deckel schwarz-matt	vorn u. hinten	1	

Modell: 982-17

Laufzeit: 2017>>



Modell: 982-17

Laufzeit: 2017>>

Pos	Teilenummer	Benennung	Bemerkung	St	Modellangabe
1	991 613 422 10	Konsole Dach Dachkonsole		1	PR:-899, -560,-607, -636,-638, -630
(1)	991 613 422 10 1E0	schwarz		1	PR:560,-607, -630,-636, -638
(1)	991 613 423 10	Dachkonsole		1	PR:899,-607, -608,-630, -636,-638
(1)	991 613 423 10 1E0	schwarz		1	PR:560,607, -630,-636, -638
(1)	991 613 423 10	Dachkonsole		1	PR:899,607, 608,-630, -636,-638
(1)	991 613 423 10 1E0	schwarz		1	PR:607,608, -899,-560, -630,-636, -638
(1)	991 613 424 10	Dachkonsole		1	PR:636,638, -899,-560, -607,-630
(1)	991 613 424 10 1E0	schwarz		1	PR:560,636, 638,-607, -630
(1)	991 613 424 10	Dachkonsole		1	PR:899,636, 638,-607, -630
(1)	991 613 424 10 1E0	schwarz		1	PR:560,607, 636,638,-630
(1)	991 613 425 10	Dachkonsole		1	PR:899,607, 608,636,638, -630
(1)	991 613 425 10 1E0	schwarz		1	PR:607,608, 636,638, -560,-899, -630
(1)	991 613 433 10	Dachkonsole		1	PR:-899, -560,-607, -636,-638, 630
(1)	991 613 433 10 1E0	schwarz		1	PR:560,-607, -636,-638, 630
(1)	991 613 434 10	Dachkonsole		1	PR:899,-607, -636,-638, 630
(1)	991 613 434 10 1E0	schwarz		1	PR:560,-607, -636,-638, 630
(1)	991 613 434 10	Dachkonsole		1	PR:899,-607, -636,-638, 630
(1)	991 613 435 10	Dachkonsole		1	PR:560,-607, -636,-638, 630
(1)	991 613 435 10 1E0	schwarz		1	PR:899,-607, -636,-638, 630
(1)	991 613 435 10	Dachkonsole		1	PR:560,-607, -636,-638, 630
(1)	991 613 436 10	Dachkonsole		1	PR:899,-607, -636,-638, 630
(1)	991 613 436 10 1E0	schwarz		1	PR:560,-607, -636,-638, 630
(1)	991 613 622 10	Dachkonsole		1	PR:899,-607, -636,-638, 630
(1)	991 613 622 10 1E0	schwarz		1	PR:560,-607, -636,-638, 630
(1)	991 613 623 10	Dachkonsole		1	PR:899,-607, -636,-638, 630
(1)	991 613 623 10 1E0	schwarz		1	PR:560,-607, -636,-638, 630
(1)	991 613 623 10	Dachkonsole		1	PR:899,-607, -608,-636,

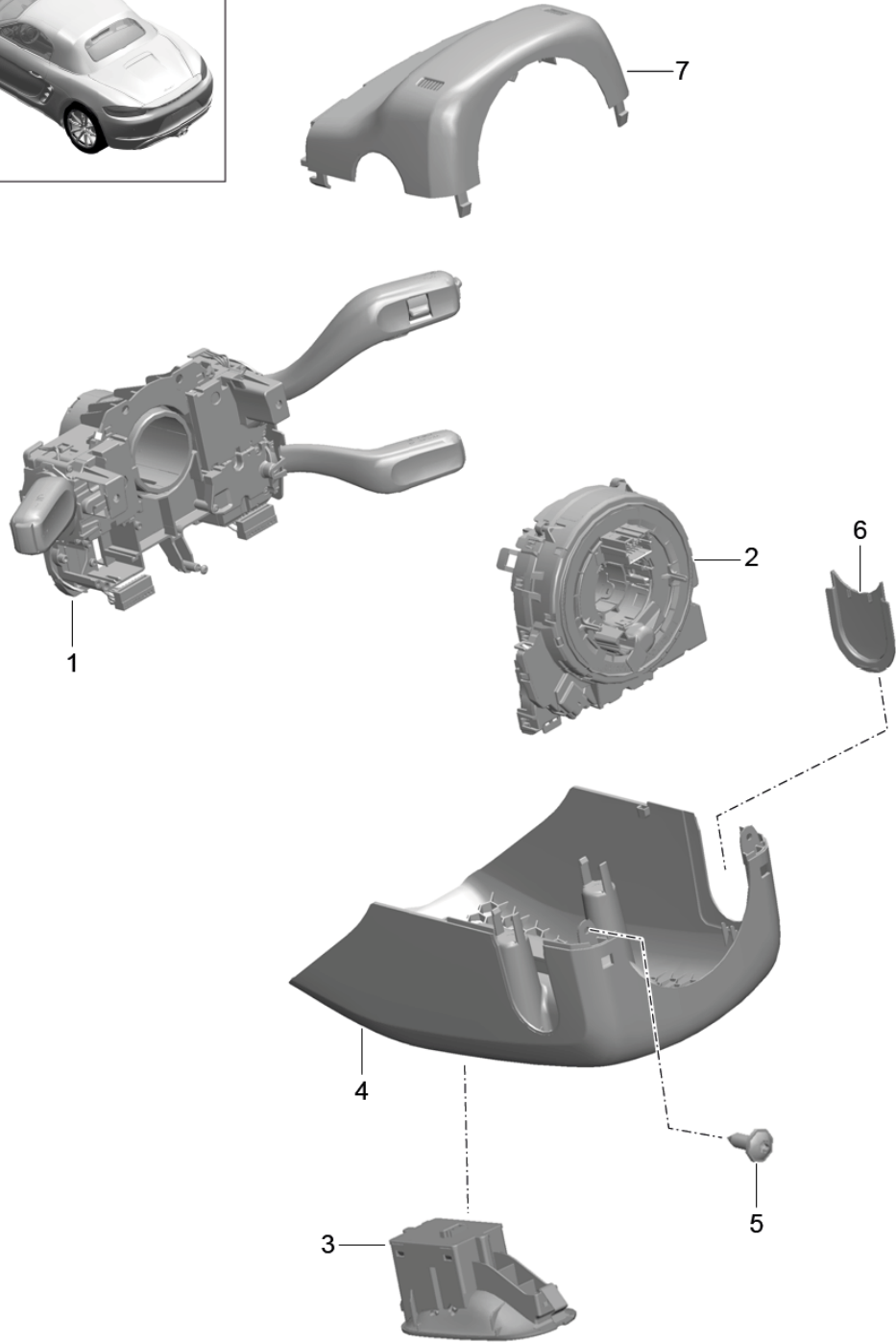
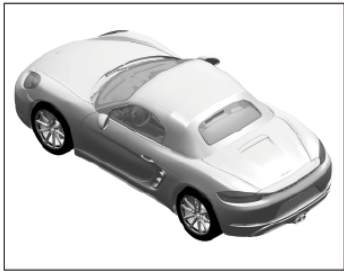
Modell: 982-17

Laufzeit: 2017>>

Pos	Teilenummer	Benennung	Bemerkung	St	Modellangabe
					-638,630
(1)	991 613 623 10 1E0 991 613 624 10	schwarz Dachkonsole		1	PR:560,607, -636,-638, 630
(1)	991 613 624 10 1E0 991 613 624 10	schwarz Dachkonsole		1	PR:899,607, 608,-636, -638,630
(1)	991 613 624 10 1E0 991 613 625 10	schwarz Dachkonsole		1	PR:607,608, -899,-560, -636,-638, 630
(1)	991 613 625 10 1E0 991 613 633 10	schwarz Dachkonsole		1	PR:636,638, -899,-560, -607,630
(1)	991 613 633 10 1E0 991 613 634 10	schwarz Dachkonsole		1	PR:560,636, 638,-607,630
(1)	991 613 634 10 1E0 991 613 634 10	schwarz Dachkonsole		1	PR:899,636, 638,-607,630
(1)	991 613 634 10 1E0 991 613 635 10	schwarz Dachkonsole		1	PR:560,607, 636,638,630
(1)	991 613 635 10 1E0 991 613 635 10	schwarz Dachkonsole		1	PR:899,607, 608,636,638, 630
(1)	991 613 635 10 1E0 991 613 636 10	schwarz Dachkonsole		1	PR:607,608, 636,638, -560,-899, 630
	991 613 636 10 1E0	schwarz			

Modell: 982-17

Laufzeit: 2017>>



Modell: 982-17

Laufzeit: 2017>>

Pos	Teilenummer	Benennung	Bemerkung	St	Modellangabe
1	991 613 043 50	Lenkstockschalter Lenkstockschalter		1	PR:QH0,288, 426,9WC, -454,-456, -489
(1)	991 613 043 50 1E0 970 613 043 50	schwarz Lenkstockschalter		1	PR:QH0,288, 426,454,9WC, -489
(1)	970 613 043 50 1E0 991 613 045 50	schwarz Lenkstockschalter		1	PR:QH0,288, 426,489,9WC, -454,-456
(1)	991 613 045 50 1E0 970 613 045 50	schwarz Lenkstockschalter		1	PR:QH0,288, 426,454,489, 9WC
(1)	970 613 045 50 1E0 970 613 047 50	schwarz Lenkstockschalter		1	PR:QH0,288, 426,456,9WC, -489
(1)	970 613 047 50 1E0 970 613 049 50	schwarz Lenkstockschalter		1	PR:QH0,288, 426,456,489, 9WC
(1)	970 613 049 50 1E0 991 613 051 50	schwarz Lenkstockschalter		1	PR:QH0,288, 426,9WT, -454,-456, -489
(1)	991 613 051 50 1E0 991 613 051 50	schwarz Lenkstockschalter		1	PR:QH1,288, 426,-454, -456,-489
(1)	991 613 051 50 1E0 970 613 051 50	schwarz Lenkstockschalter		1	PR:QH0,288, 426,454,9WT, -489
(1)	970 613 051 50 1E0 970 613 051 50	schwarz Lenkstockschalter		1	PR:QH1,288, 426,454,-489
(1)	970 613 051 50 1E0 991 613 053 50	schwarz Lenkstockschalter		1	PR:QH0,288, 426,489,9WT, -454,-456
(1)	991 613 053 50 1E0 991 613 053 50	schwarz Lenkstockschalter		1	PR:QH1,288, 426,489, -454,-456
(1)	991 613 053 50 1E0 970 613 053 50	schwarz Lenkstockschalter		1	PR:QH0,288, 426,454,489, 9WT
(1)	970 613 053 50 1E0 970 613 053 50	schwarz Lenkstockschalter		1	PR:QH1,288, 426,454,489
(1)	970 613 053 50 1E0 970 613 055 50	schwarz Lenkstockschalter		1	PR:QH0,288, 426,456,9WT, -489
(1)	970 613 055 50 1E0 970 613 055 50	schwarz Lenkstockschalter		1	PR:QH1,288, 426,456,-489

Modell: 982-17

Laufzeit: 2017>>

Pos	Teilenummer	Benennung	Bemerkung	St	Modellangabe
(1)	970 613 055 50 1E0 970 613 057 50	schwarz Lenkstockschalter		1	PR:QH0,288, 426,456,489, 9WT
(1)	970 613 057 50 1E0 970 613 057 50	schwarz Lenkstockschalter		1	PR:QH1,288, 426,456,489
(1)	970 613 057 50 1E0 991 613 011 50	schwarz Lenkstockschalter		1	PR:QH0,426, 9WC,-288, -454,-456, -489
(1)	991 613 011 50 1E0 970 613 011 50	schwarz Lenkstockschalter		1	PR:QH0,426, 454,9WC, -288,-489
(1)	970 613 011 50 1E0 991 613 013 50	schwarz Lenkstockschalter		1	PR:QH0,426, 489,9WC, -288,-454, -456
(1)	991 613 013 50 1E0 970 613 013 50	schwarz Lenkstockschalter		1	PR:QH0,426, 454,489,9WC, -288
(1)	970 613 013 50 1E0 970 613 015 50	schwarz Lenkstockschalter		1	PR:QH0,426, 456,9WC, -288,-489
(1)	970 613 015 50 1E0 970 613 017 50	schwarz Lenkstockschalter		1	PR:QH0,426, 456,489,9WC, -288
(1)	970 613 017 50 1E0 991 613 019 50	schwarz Lenkstockschalter		1	PR:QH0,426, 9WT,-288, -454,-456, -489
(1)	991 613 019 50 1E0 991 613 019 50	schwarz Lenkstockschalter		1	PR:QH1,426, -288,-454, -456,-489
(1)	991 613 019 50 1E0 970 613 019 50	schwarz Lenkstockschalter		1	PR:QH0,426, 454,9WT, -288,-489
(1)	970 613 019 50 1E0 970 613 019 50	schwarz Lenkstockschalter		1	PR:QH1,426, 454,-288, -489
(1)	970 613 019 50 1E0 991 613 021 50	schwarz Lenkstockschalter		1	PR:QH0,426, 489,9WT, -288,-454, -456
(1)	991 613 021 50 1E0 991 613 021 50	schwarz Lenkstockschalter		1	PR:QH1,426, 489,-288, -454,-456
(1)	991 613 021 50 1E0 970 613 021 50	schwarz Lenkstockschalter		1	PR:QH0,426, 454,489,9WT, -288

Modell: 982-17

Laufzeit: 2017>>

Pos	Teilenummer	Benennung	Bemerkung	St	Modellangabe
(1)	970 613 021 50 1E0 970 613 021 50	schwarz Lenkstockschalter		1	PR:QH1,426, 454,489,-288
(1)	970 613 021 50 1E0 970 613 023 50	schwarz Lenkstockschalter		1	PR:QH0,426, 456,9WT, -288,-489
(1)	970 613 023 50 1E0 970 613 023 50	schwarz Lenkstockschalter		1	PR:QH1,426, 456,-288, -489
(1)	970 613 023 50 1E0 970 613 025 50	schwarz Lenkstockschalter		1	PR:QH0,426, 456,489,9WT, -288
(1)	970 613 025 50 1E0 970 613 025 50	schwarz Lenkstockschalter		1	PR:QH1,426, 456,489,-288
2	970 613 025 50 1E0 9A7 953 568 01	schwarz Steuergerät Lenkstockschalter	mit:	1	
		Wickelfeder Lenkwinkelsensor	ohne:		
(2)	9A7 953 568 11	Heizung Lenkrad Steuergerät Lenkstockschalter	mit:	1	
		Wickelfeder Lenkwinkelsensor	mit:		
3	7PP 953 519 E	Heizung Lenkrad Schalter für Lenksäulen- verstellung		1	
4	7PP 953 519 E IVI 991 552 475 00	schwarz-matt Schaltergehäuse	unten	1	PR:-XNS,647, 655
(4)	991 552 475 00 1E0 991 552 983 00	schwarz Schaltergehäuse	unten	1	PR:XNS,454, 456,647,655, -489
	991 552 983 00 A11	Leder schwarz			
	991 552 983 00 7J0	luxorbeige			
	991 552 983 00 OA1	achatgrau			
	991 552 983 00 6J0	espresso			
	991 552 983 00 OK6	sattelbraun			
	991 552 983 00 OG6	bordeauxrot			
	991 552 983 00 OH7	graphitblau			
(4)	991 552 983 00 JHB 991 552 983 02	schwarz/dunkelsilber Schaltergehäuse	unten	1	PR:XNS,647, 655,-454, -456,-489
	991 552 983 02 A11	Leder schwarz			
	991 552 983 02 7J0	luxorbeige			
	991 552 983 02 OA1	achatgrau			
	991 552 983 02 6J0	espresso			
	991 552 983 02 OK6	sattelbraun			
	991 552 983 02 OG6	bordeauxrot			
	991 552 983 02 OH7	graphitblau			
	991 552 983 02 JHB	schwarz/dunkelsilber			

Modell: 982-17

Laufzeit: 2017>>

Pos	Teilenummer	Benennung	Bemerkung	St	Modellangabe
(4)	991 552 983 04	Schaltergehäuse	unten	1	PR:XNS,454, 656,489,647, 655
		Leder			
	991 552 983 04 A11	schwarz			
	991 552 983 04 7J0	luxorbeige			
	991 552 983 04 OA1	achatgrau			
	991 552 983 04 6J0	espresso			
	991 552 983 04 OK6	sattelbraun			
	991 552 983 04 OG6	bordeauxrot			
	991 552 983 04 OH7	graphitblau			
	991 552 983 04 JHB	schwarz/dunkelsilber			
(4)	991 552 983 06	Schaltergehäuse	unten	1	PR:XNS,489, 647,655, -454,-456
		Leder			
	991 552 983 06 A11	schwarz			
	991 552 983 06 7J0	luxorbeige			
	991 552 983 06 OA1	achatgrau			
	991 552 983 06 6J0	espresso			
	991 552 983 06 OK6	sattelbraun			
	991 552 983 06 OG6	bordeauxrot			
	991 552 983 06 OH7	graphitblau			
	991 552 983 06 JHB	schwarz/dunkelsilber			
(4)	991 552 475 01	Schaltergehäuse	unten	1	PR:-XNS,648, 656
		Leder			
	991 552 475 01 1E0	schwarz			
(4)	991 552 983 01	Schaltergehäuse	unten	1	PR:XNS,454, 456,648,656, -489
		Leder			
	991 552 983 01 A11	schwarz			
	991 552 983 01 7J0	luxorbeige			
	991 552 983 01 OA1	achatgrau			
	991 552 983 01 6J0	espresso			
	991 552 983 01 OK6	sattelbraun			
	991 552 983 01 OG6	bordeauxrot			
	991 552 983 01 OH7	graphitblau			
	991 552 983 01 JHB	schwarz/dunkelsilber			
(4)	991 552 983 03	Schaltergehäuse	unten	1	PR:XNS,648, 656,-454, -456,-489
		Leder			
	991 552 983 03 A11	schwarz			
	991 552 983 03 7J0	luxorbeige			
	991 552 983 03 OA1	achatgrau			
	991 552 983 03 6J0	espresso			
	991 552 983 03 OK6	sattelbraun			
	991 552 983 03 OG6	bordeauxrot			
	991 552 983 03 OH7	graphitblau			
	991 552 983 03 JHB	schwarz/dunkelsilber			
(4)	991 552 983 05	Schaltergehäuse	unten	1	PR:XNS,454, 456,489,648, 656
		Leder			
	991 552 983 05 A11	schwarz			
	991 552 983 05 7J0	luxorbeige			
	991 552 983 05 OA1	achatgrau			
	991 552 983 05 6J0	espresso			
	991 552 983 05 OK6	sattelbraun			
	991 552 983 05 OG6	bordeauxrot			
	991 552 983 05 OH7	graphitblau			
	991 552 983 05 JHB	schwarz/dunkelsilber			
(4)	991 552 983 07	Schaltergehäuse	unten	1	PR:XNS,489, 648,656, -454,-456
		Leder			
	991 552 983 07 A11	schwarz			
	991 552 983 07 7J0	luxorbeige			

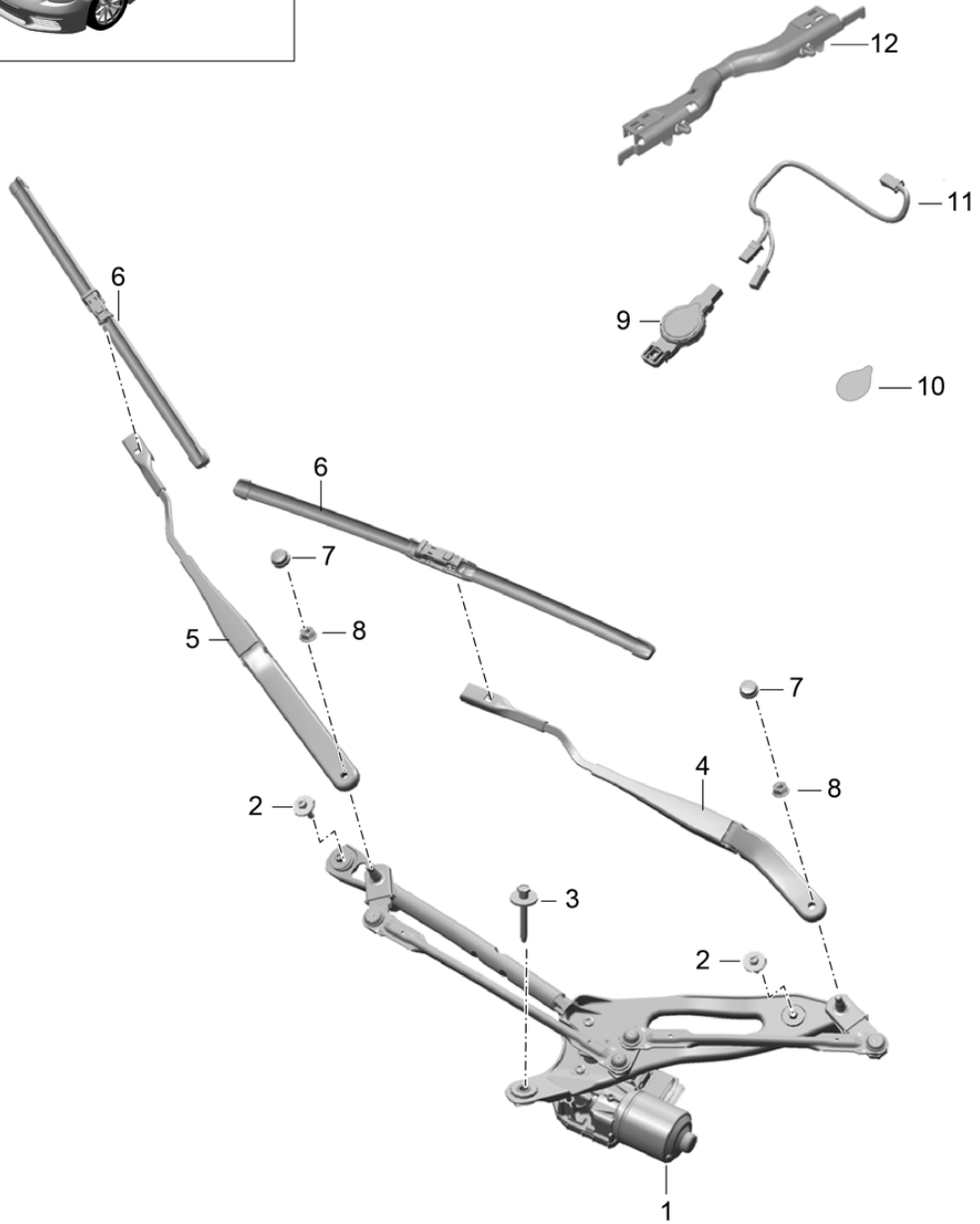
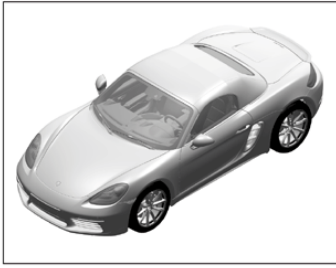
Modell: 982-17

Laufzeit: 2017>>

Pos	Teilenummer	Benennung	Bemerkung	St	Modellangabe
	991 552 983 07 OA1	achatgrau			
	991 552 983 07 6J0	espresso			
	991 552 983 07 OK6	sattelbraun			
	991 552 983 07 OG6	bordeauxrot			
	991 552 983 07 OH7	graphitblau			
	991 552 983 07 JHB	schwarz/dunkelsilber			
5	999 073 155 09	Blechschraube ST 4,2 X 13		4	
6	991 552 675 00	Abdeckung		X	
	991 552 675 00 1E0	schwarz			
7	991 552 473 01	Schaltergehäuse	oben	1	PR: -XNS
	991 552 473 01 1E0	schwarz			
(7)	991 552 984 00	Schaltergehäuse Leder	oben	1	PR: XNS
	991 552 984 00 A11	schwarz			
	991 552 984 00 7J0	luxorbeige			
	991 552 984 00 OA1	achatgrau			
	991 552 984 00 6J0	espresso			
	991 552 984 00 OK6	sattelbraun			
	991 552 984 00 OG6	bordeauxrot			
	991 552 984 00 OH7	graphitblau			
	991 552 984 00 JHB	schwarz/dunkelsilber			

Modell: 982-17

Laufzeit: 2017>>



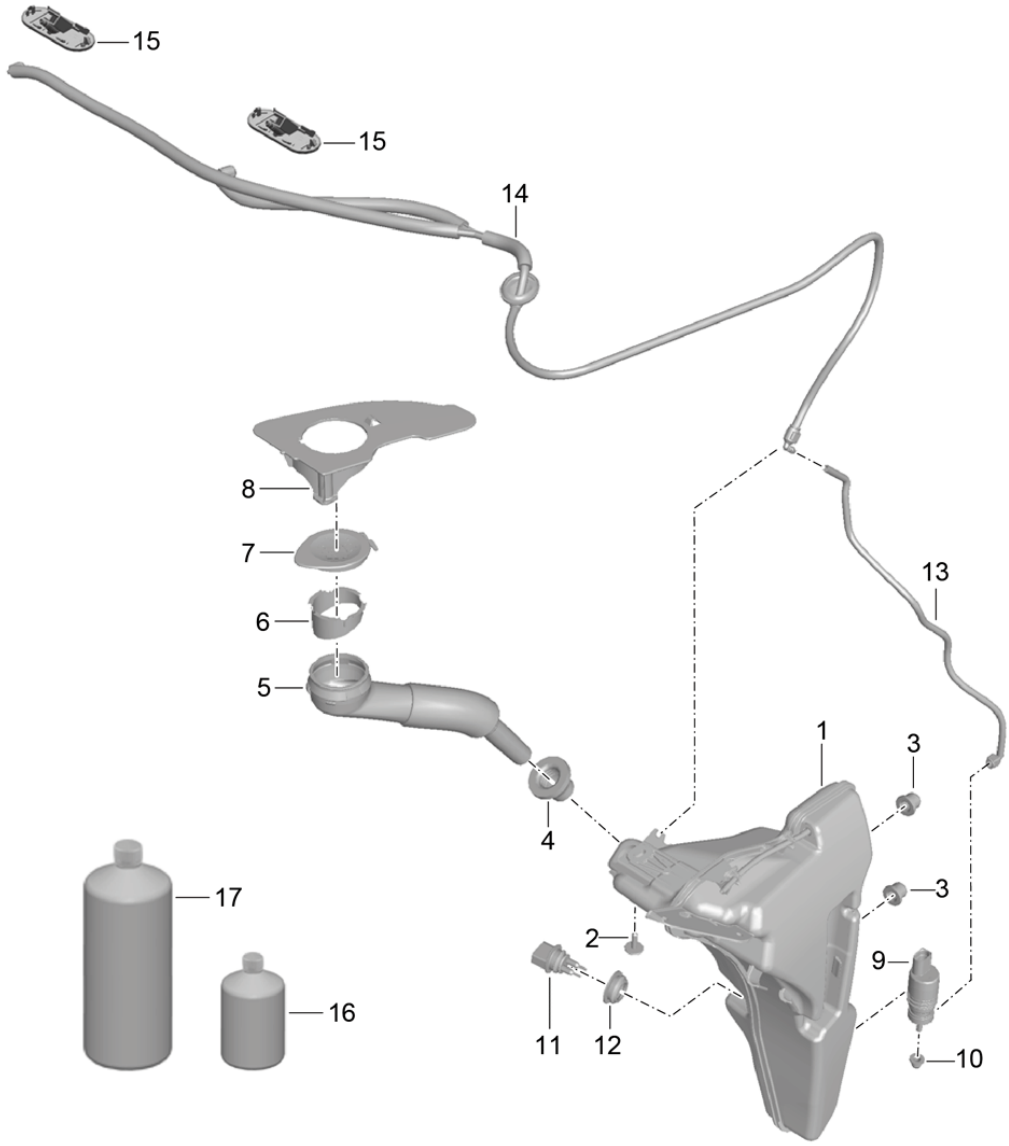
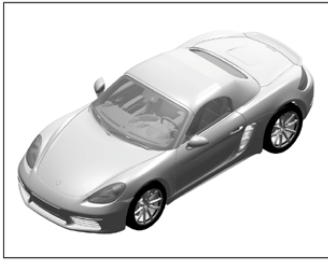
Modell: 982-17

Laufzeit: 2017>>

Pos	Teilenummer	Benennung	Bemerkung	St	Modellangabe
1	991 628 035 07	Scheibenwischeranlage komplett Regensensor Wischemotor	Llkg	1	PR:098
(1)	991 628 036 07	mit: Kurbeltrieb Wischemotor	Rlkg	1	PR:099
2	900 387 017 02	mit: Kurbeltrieb Kombischraube M 6 X 25 SC		2	
3	999 141 304 01	Kombischraube M 8 X 66		1	
4	991 628 121 02	Wisчерarm (Fahrerseite)	Llkg	1	PR:098
(4)	991 628 131 03	Wisчерarm (Beifahrerseite)	Rlkg	1	PR:099
5	991 628 122 03	Wisчерarm (Beifahrerseite)	Llkg	1	PR:098
(5)	991 628 132 02	Wisчерarm (Fahrerseite)	Rlkg	1	PR:099
6	991 628 901 00	1 Satz Wischerblätter (Fahrerseite)	vorn Llkg	1	PR:098
(6)	991 628 903 00	(Beifahrerseite) 1 Satz Wischerblätter (Fahrerseite)	vorn Rlkg	1	PR:099
7	991 628 305 00	(Beifahrerseite) Kappe für Wischerarm		2	
8	N 106 092 04	Sechskantbundmutter Befestigung Wisчерarm		2	
9	991 615 108 01	Regensensor		1	
10	9A7 955 609 00	Klebefolie Regensensor		1	
11	9P1 971 103	Leitungssatz Regensensor		1	PR:-631, -632,-852
(11)	9P1 971 103 A	Leitungssatz Regensensor		1	PR:631,632, 852
12	981 610 119 00	Halter Leitungssatz Regensensor		1	

Modell: 982-17

Laufzeit: 2017>>



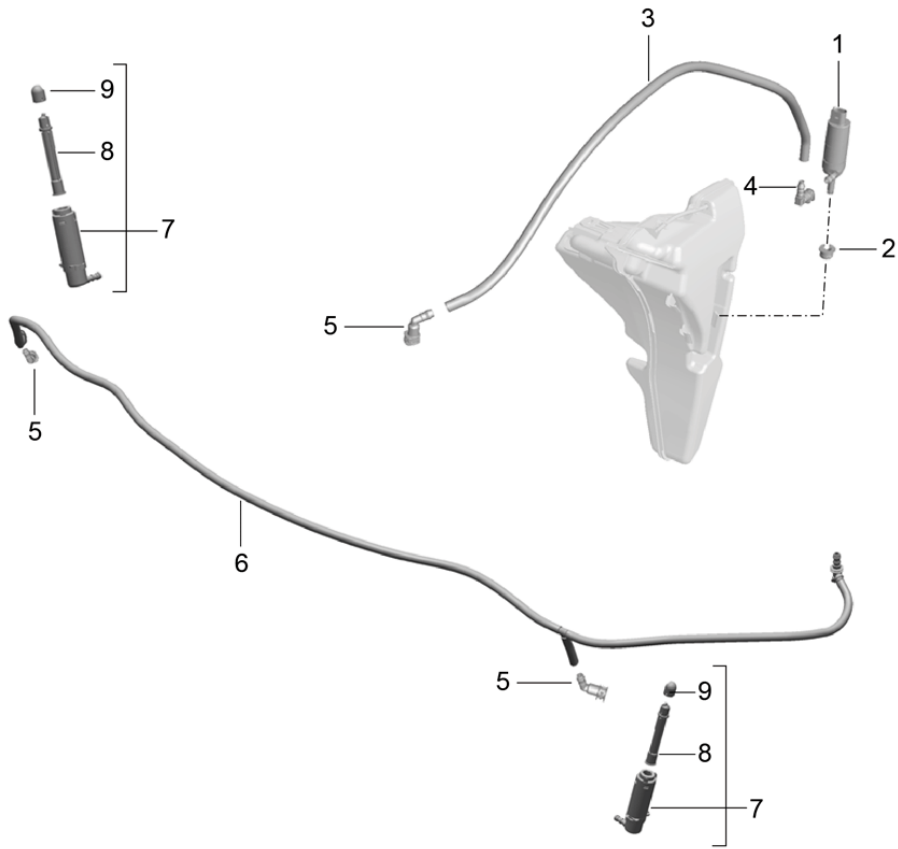
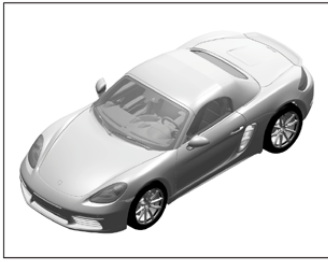
Modell: 982-17

Laufzeit: 2017>>

Pos	Teilenummer	Benennung	Bemerkung	St	Modellangabe
1	991 528 701 00	Scheibenwaschanlage		1	PR: -288
(1)	991 528 703 00	Wasserbehälter		1	PR:288
2	N 911 883 01	Innensechsrund-Zylinder- schraube M 6 X 20		1	
3	999 702 221 40	Tülle		2	
4	955 528 711 01	Dichtung		1	
5	991 528 403 00	Einfüllstutzen		1	
6	820 955 485	Sieb		1	
7	991 528 413 00	Deckel		1	
8	991 528 503 01	Halter für Einfüllstutzen		1	
9	1K5 955 651	Pumpe für Scheibenwaschanlage		1	
10	958 628 712 00	Dichtung		1	
11	955 628 105 00	Wasserstandsschalter		1	
12	955 528 721 00	Dichtung		1	
13	991 628 669 00	Schlauchleitung f. Waschwasser Pumpe		1	
		mitverwenden:	991 511 65102 (1E0)	1	
			991 511 65202 (1E0)	1	
14	991 628 667 05	Leitung Trennstelle Düse		1	
15	991 628 073 00	Düse nicht (beheizt)		2	
16	999 901 017 42	Scheibenreinigungsmittel 250 ML Sommer		X	
17	999 901 033 40	Scheibenreinigungsmittel 1000 ML Winter		X	

Modell: 982-17

Laufzeit: 2017>>



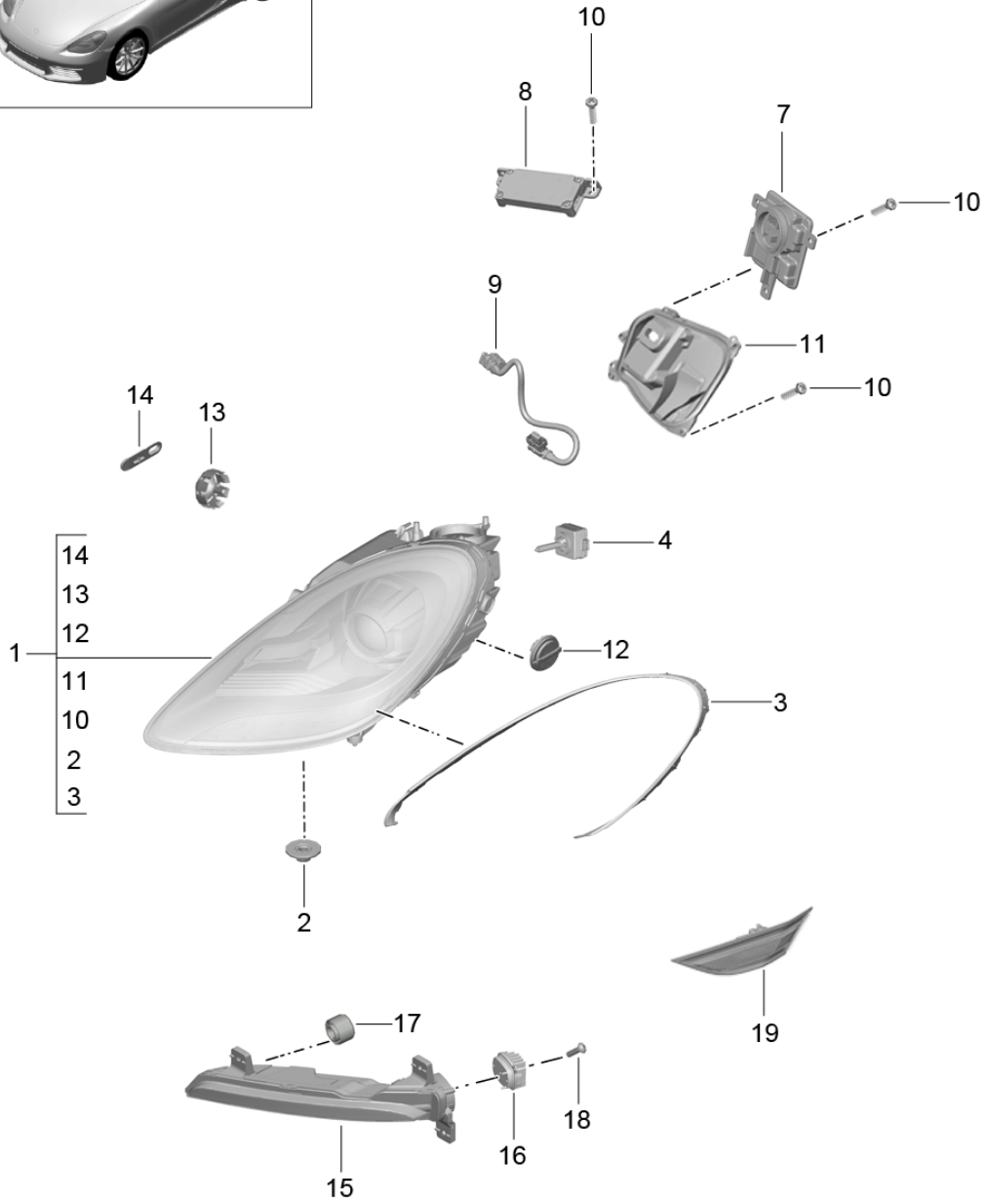
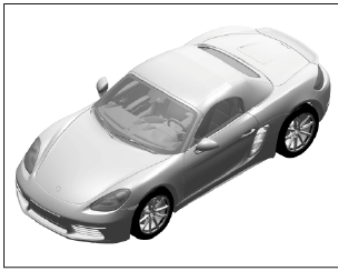
Modell: 982-17

Laufzeit: 2017>>

Pos	Teilenummer	Benennung	Bemerkung	St	Modellangabe
1	958 624 502 00	Scheinwerferwaschanlage		1	PR:288
2	431 955 465 A	Pumpe für Scheinwerfer-		1	
-	000 043 204 79	waschanlage		*	
3		Schlauch			
		8 X 3			
3			kürzen auf:	1	
4	8E0 955 665	Winkelstück	905 MM	1	
5	997 628 205 00	Kupplung		1	
6	982 955 944 A	Schlauch		3	
7	997 628 163 01	Düse		1	
		verchromt		2	PR:-011
			mit:		
8	997 628 263 00	Düsenkopf		2	PR:-011
		Düsenkopf			
		verchromt			
9	997 628 981 02	Kappe		2	PR:XUB
		gründiert			

Modell: 982-17

Laufzeit: 2017>>



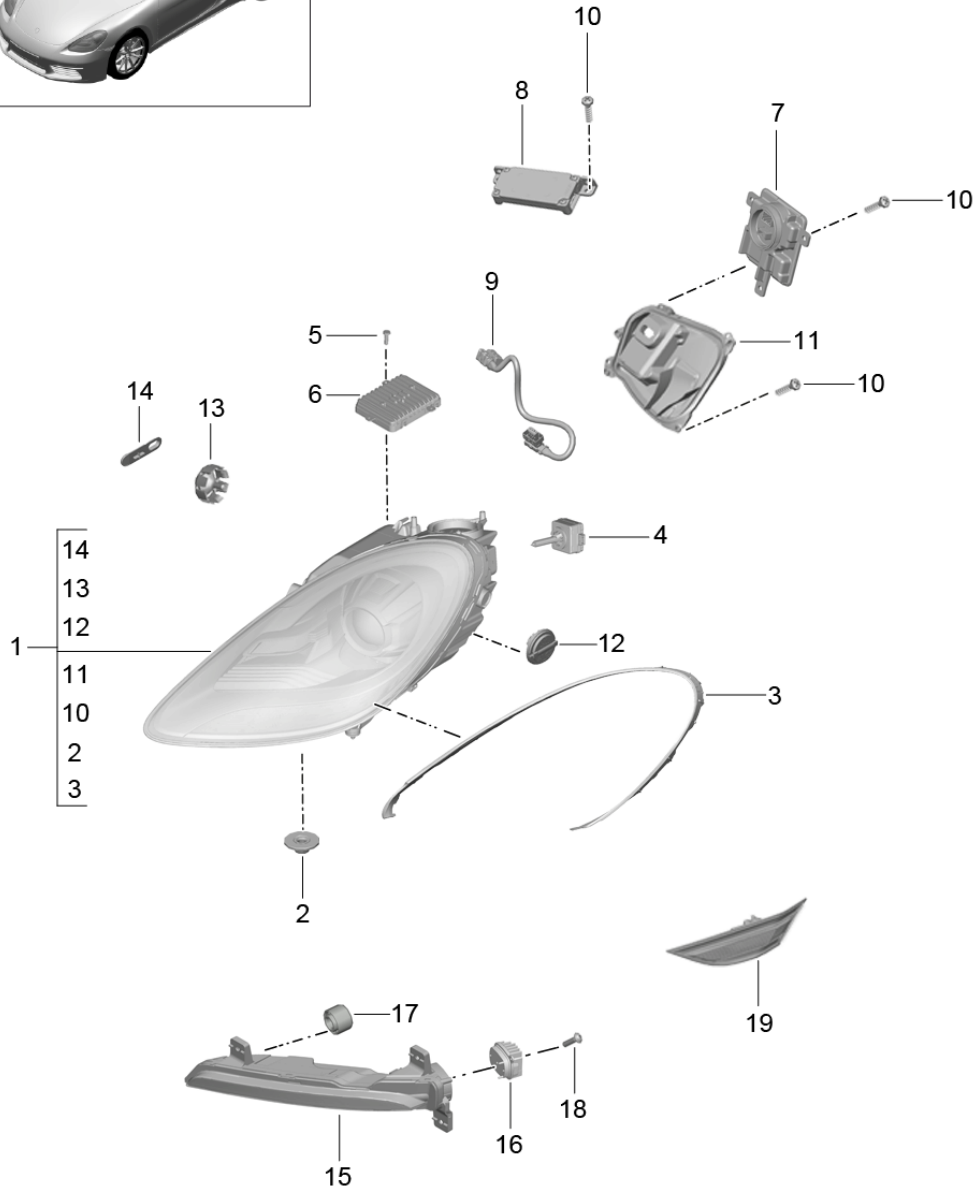
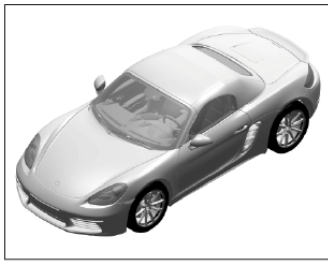
Modell: 982-17

Laufzeit: 2017>>

Pos	Teilenummer	Benennung	Bemerkung	St	Modellangabe
-		Scheinwerfer Zusatzscheinwerfer Blinkleuchte Seitenmarkierungsleuchte Seitenblinkleuchte Scheinwerfer			PR:601,800
		ohne:			
		Steuergerät und Gasentladungslampe XENON			
1	982 941 029 K	Scheinwerfer	links	1	PR:-492
(1)	982 941 030 K	Scheinwerfer	rechts	1	PR:-492
(1)	982 941 029 L	Scheinwerfer	links	1	PR:492
(1)	982 941 030 L	Scheinwerfer	rechts	1	PR:492
(1)	982 941 019	Scheinwerfer	links	1	
(1)	982 941 020	Scheinwerfer	rechts	1	
(1)	982 941 019 A	Scheinwerfer	links	1	
(1)	982 941 020 A	Scheinwerfer	rechts	1	
2	991 631 371 01	Sicherungsmutter		4	
3	982 941 119	Dichtung	links	1	
(3)	982 941 120	Dichtung	rechts	2	
4	999 631 072 90	Gasentladungslampe D8S		2	
7	8K0 941 597 F	Steuergerät für Gasentla- dungslampe XENON		2	
8	7PP 941 597 B	Steuergerät LED Tagfahrlicht		1	
9	981 631 323 10	Verbindungsleitung		2	
10	991 631 377 00	Schraube 4,0 X 16		18	
11	982 941 607	Kappe	links	1	
(11)	982 941 608	Kappe	rechts	1	
12	997 631 267 01	Belüftungsventil		2	
14	991 631 101 00	Stopfen		6	
-		Zusatzscheinwerfer			
15	982 953 041 B	Zusatzscheinwerfer	links	1	
(15)	982 953 042 B	Zusatzscheinwerfer	rechts	1	
16	9P1 953 249	LED-Modul	links	1	
(16)	9P1 953 249 A	LED-Modul	rechts	1	
17	987 631 291 00	Abdeckkappe		2	
18	999 919 246 01	Linsenschraube 6,0 X 18,0		6	
19	991 631 255 05	Seitenblinkleuchte	links	1	
(19)	991 631 256 05	Seitenblinkleuchte	rechts	1	

Modell: 982-17

Laufzeit: 2017>>



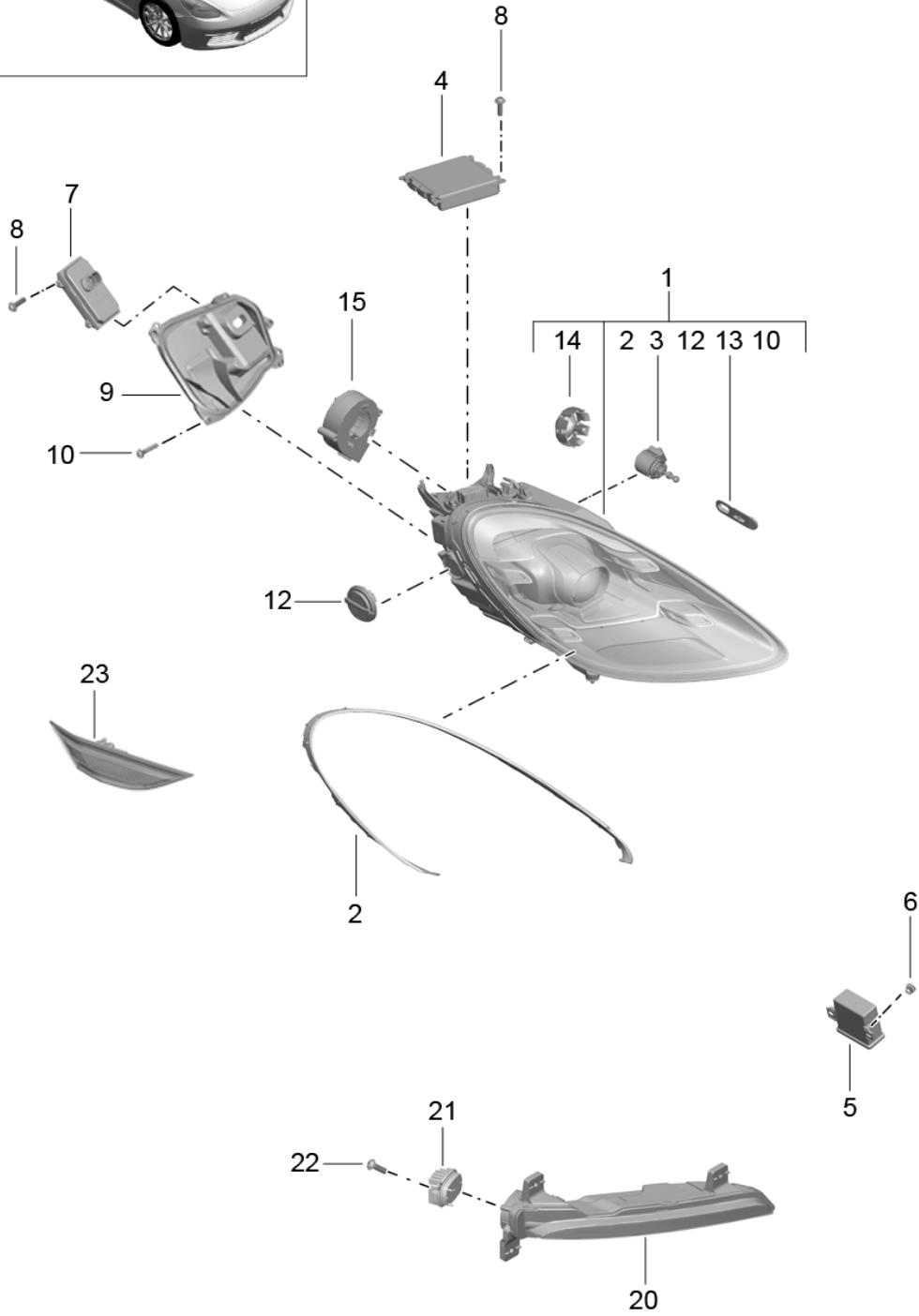
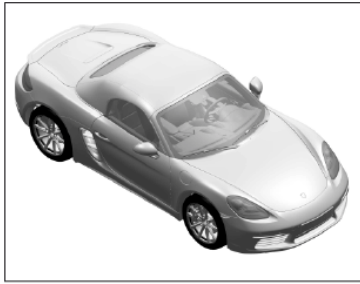
Modell: 982-17

Laufzeit: 2017>>

Pos	Teilenummer	Benennung	Bemerkung	St	Modellangabe
-		Scheinwerfer Zusatzscheinwerfer Blinkleuchte Seitenmarkierungsleuchte Seitenblinkleuchte Scheinwerfer			PR:603
		Steuergerät und Gasentladungslampe XENON	ohne:		
1	982 941 043 K	Scheinwerfer	links	1	PR:603,-492
(1)	982 941 077	Scheinwerfer	links	1	PR:XEW,-492
(1)	982 941 044 K	Scheinwerfer	rechts	1	PR:603,-492
(1)	982 941 078	Scheinwerfer	rechts	1	PR:XEW,-492
(1)	982 941 043 L	Scheinwerfer	links	1	PR:603,492
(1)	982 941 077 A	Scheinwerfer	links	1	PR:XEW,492
(1)	982 941 044 L	Scheinwerfer	rechts	1	PR:603,492
(1)	982 941 078 A	Scheinwerfer	rechts	1	PR:XEW,492
2	991 631 371 01	Sicherungsmutter		4	
3	982 941 119	Dichtung	links	1	
(3)	982 941 120	Dichtung	rechts	2	
4	999 631 070 90	Gasentladungslampe D3S		2	
5	991 631 327 03	Stellmotor		2	
6	991 618 321 32	Leuchtweitenregelung Steuergerät		2	
7	8K0 941 597 E	Leuchtweitenregelung Steuergerät für Gasentla- dungslampe XENON		2	
8	7PP 941 597 B	Steuergerät LED		1	
9	991 631 323 10	Tagfahrlicht		2	
10	991 631 377 00	Verbindungsleitung Schraube 4,0 X 16		10	
11	982 941 607	Kappe	links	1	
(11)	982 941 608	Kappe	rechts	1	
12	997 631 267 01	Belüftungsventil		2	
14	991 631 101 00	Stopfen		6	
-		Zusatzscheinwerfer			
15	982 953 041 B	Zusatzscheinwerfer	links	1	PR:603
15	982 953 351	Zusatzscheinwerfer	links	1	PR:-603
(15)	982 953 042 B	Zusatzscheinwerfer	rechts	1	PR:603
(15)	982 953 352	Zusatzscheinwerfer	rechts	1	PR:-603
16	9P1 953 249	LED-Modul	links	1	
(16)	9P1 953 249 A	LED-Modul	rechts	1	
17	987 631 291 00	Abdeckkappe		2	
18	999 919 246 01	Linsenschraube 6,0 X 18,0		6	
19	991 631 255 05	Seitenblinkleuchte	links	1	
(19)	991 631 256 05	Seitenblinkleuchte	rechts	1	

Modell: 982-17

Laufzeit: 2017>>



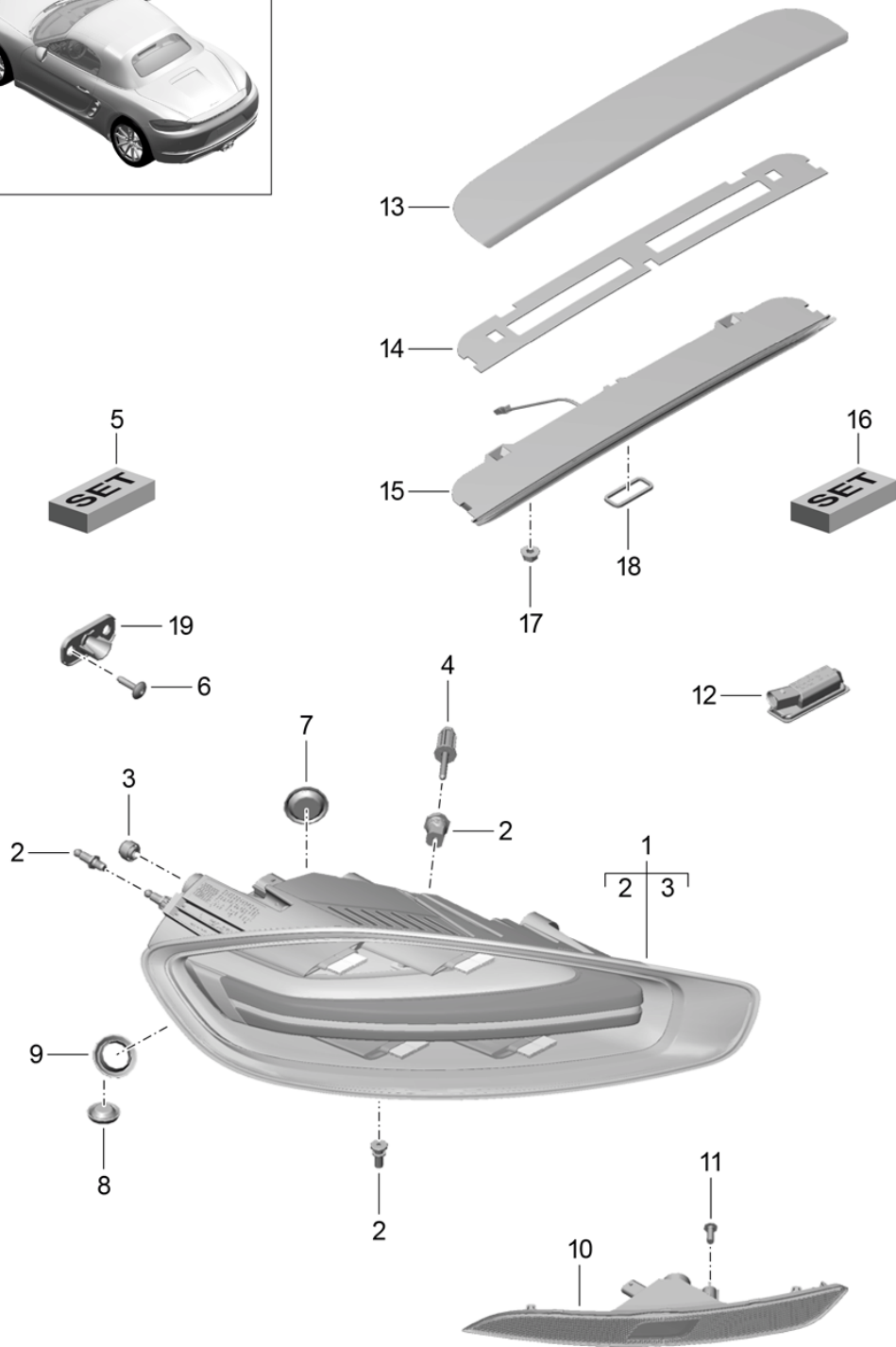
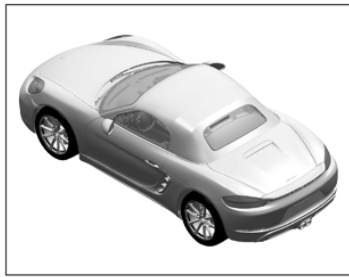
Modell: 982-17

Laufzeit: 2017>>

Pos	Teilenummer	Benennung	Bemerkung	St	Modellangabe
-		Scheinwerfer Zusatzscheinwerfer Blinkleuchte Seitenmarkierungsleuchte Seitenblinkleuchte Scheinwerfer			PR:602
		ohne:			
		Steuergeräte Lüfter			
1	982 941 039 K	LED-Scheinwerfer	links	1	PR:-492
(1)	982 941 040 K	LED-Scheinwerfer	rechts	1	PR:-492
(1)	982 941 040 N	LED-Scheinwerfer	rechts	1	PR:-492
(1)	982 941 039 L	LED-Scheinwerfer	links	1	PR:492
(1)	982 941 040 L	LED-Scheinwerfer	rechts	1	PR:492
(1)	982 941 040 P	LED-Scheinwerfer	rechts	1	PR:492
2	982 941 119	Dichtung	links	1	
(2)	982 941 120	Dichtung	rechts	1	
3	991 631 327 03	Stellmotor Leuchtweitenregelung		2	
4	7PP 941 572 BB	Steuergerät LED-Modul		2	
5	9A7 907 357 00	Steuergerät Leuchtweitenregelung		1	
6	999 049 033 40	Kunststoffmutter T6X16		2	
7	7PP 941 329 T	Steuergerät für LED-Scheinwerfer		2	
8	999 919 159 09	Linsenschraube 4,0 X 12,0		14	
9	982 941 627	Schutzhaube	links	1	
(9)	982 941 628	Schutzhaube	rechts	1	
10	991 631 377 00	Schraube		10	
12	997 631 267 01	Belüftungsventil		2	
13	991 631 101 00	Stopfen		6	
15	9A7 907 463 00	Lüfter für Scheinwerfer		2	
-		Zusatzscheinwerfer			
20	982 953 041 B	Zusatzscheinwerfer	links	1	
(20)	982 953 042 B	Zusatzscheinwerfer	rechts	1	
21	9P1 953 249	LED-Modul	links	1	
(21)	9P1 953 249 A	LED-Modul	rechts	1	
22	999 919 246 01	Linsenschraube 6,0 X 18,0		6	
23	991 631 255 05	Seitenblinkleuchte	links	1	
(23)	991 631 256 05	Seitenblinkleuchte	rechts	1	

Modell: 982-17

Laufzeit: 2017>>



Modell: 982-17

Laufzeit: 2017>>

Pos	Teilenummer	Benennung	Bemerkung	St	Modellangabe
1	982 945 095 H	Heckleuchte Kennzeichenleuchte Zusatzbremsleuchte Nebelschlussleuchte	links	1	PR:-XXP
		D >> - 24.10.2016			
(1)	982 945 095 M	Heckleuchte	links	1	PR:-XXP
		D - 25.10.2016>>			
(1)	982 945 096 H	Heckleuchte	rechts	1	PR:-XXP
		D >> - 24.10.2016			
(1)	982 945 096 M	Heckleuchte	rechts	1	PR:-XXP
		D - 25.10.2016>>			
(1)	9P0 945 095	Heckleuchte	links	1	PR:XXP
		D >> - 24.10.2016			
(1)	9P0 945 095 B	Heckleuchte	links	1	PR:XXP
		D - 25.10.2016>>			
(1)	9P0 945 096	Heckleuchte	rechts	1	PR:XXP
		D >> - 24.10.2016			
(1)	9P0 945 096 B	Heckleuchte	rechts	1	PR:XXP
		D - 25.10.2016>>			
2	981 631 925 00	Reparatursatz		2	
		Halter			
3	987 631 291 00	Abdeckkappe		6	
		Belüftungselement			
4	9A7 007 785 00	Kombischraube		2	
		M 6 X 70			
5	982 998 021	Reparatursatz		2	
		SBBR			
		bestehend aus:			
		987 631 291 00			
		999 073 131 02			
		982 945 067 Y			
6	999 073 131 02	Linsenschraube		4	
		M 6 X 25			
7	999 703 195 40	Gummitülle		2	
		D=30MM			
8	999 703 196 40	Verschlussdeckel		2	
		D=20MM			
9	999 702 297 40	Tülle		2	
10	982 945 703 H	Nebelschlussleuchte	links	1	PR:098,465
		Rückstrahler			
(10)	982 945 704 H	Nebelschlussleuchte	rechts	1	PR:098,-466
		Rückstrahler			
(10)	982 945 703 J	Nebelschlussleuchte	links	1	PR:099,-465
		Rückstrahler			
(10)	982 945 704 J	Nebelschlussleuchte	rechts	1	PR:099,466
		Rückstrahler			
11	999 919 246 01	Linsenschraube		2	
		6X18			
12	1K8 943 021 C	LED-Kennzeichenleuchte		2	
13	982 827 699	Blende		1	
		Zusatzbremsleuchte			
		gründiert			
14	982 827 972	Klebeband		1	
15	982 945 087 B	Zusatzbremsleuchte		1	
		hochgesetzt			
16	982 998 022	Reparatursatz		1	
		Bremsleuchte			
		hochgesetzt			
17	900 377 009 01	Sechskantmutter		2	
		M5			
18	982 945 197	Dichtung		1	
19	982 945 067 Y	Halteplatte		2	

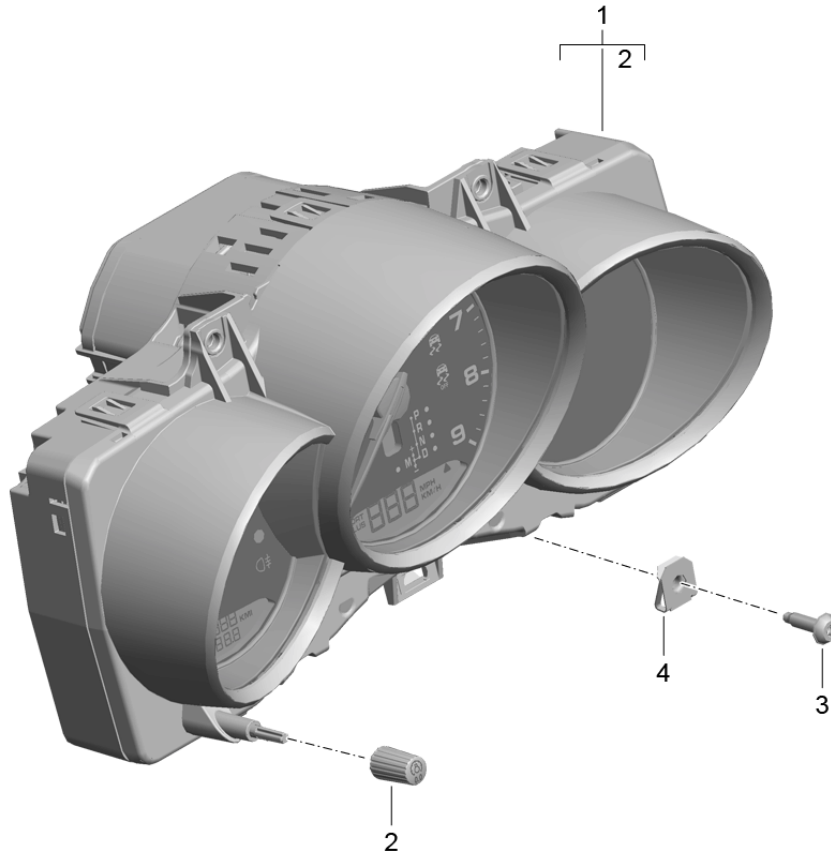
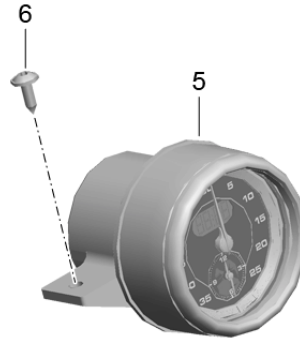
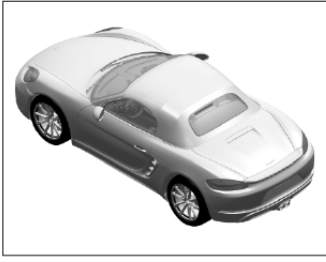
Modell: 982-17

Laufzeit: 2017>>

Pos	Teilenummer	Benennung	Bemerkung	St	Modellangabe
		Heckleuchte			

Modell: 982-17

Laufzeit: 2017>>



Modell: 982-17

Laufzeit: 2017>>

Pos	Teilenummer	Benennung	Bemerkung	St	Modellangabe
		Instrumente			PR:022,023, 026,027
		Stoppuhr			
		Serie			
1	982 920 810 F	Kombiinstrument (komplett)		1	PR:022,480 -"GB."
	982 920 810 F A05	schwarz-matt			
(1)	982 920 910 F	Kombiinstrument (komplett)		1	PR:022,250 -"GB."
	982 920 910 F A05	schwarz-matt			
(1)	982 920 850 F	Kombiinstrument (komplett)		1	PR:022,480 "GB."
	982 920 850 F A05	schwarz-matt			
(1)	982 920 950 F	Kombiinstrument (komplett)		1	PR:022,250 "GB."
	982 920 950 F A05	schwarz-matt			
(1)	982 920 810 G	Kombiinstrument (komplett)		1	PR:023,480 -"GB."
	982 920 810 G A05	schwarz-matt			
(1)	982 920 910 G	Kombiinstrument (komplett)		1	PR:023,250 -"GB."
	982 920 910 G A05	schwarz-matt			
(1)	982 920 850 G	Kombiinstrument (komplett)		1	PR:023,480 "GB."
	982 920 850 G A05	schwarz-matt			
(1)	982 920 950 G	Kombiinstrument (komplett)		1	PR:023,250 "GB."
	982 920 950 G A05	schwarz-matt			
1	982 920 811 B	Kombiinstrument (komplett)		1	PR:011,022, 480 -"GB."
	982 920 811 B A05	schwarz			
(1)	982 920 911 B	Kombiinstrument (komplett)		1	PR:011,022, 250 -"GB."
	982 920 911 B A05	schwarz			
(1)	982 920 851 B	Kombiinstrument (komplett)		1	PR:011,022, 480 "GB."
	982 920 851 B A05	schwarz			
(1)	982 920 951 B	Kombiinstrument (komplett)		1	PR:011,022, 250 "GB."
	982 920 951 B A05	schwarz			
1	982 920 812 B	Kombiinstrument (komplett)		1	PR:011,026, 480 -"GB."
	982 920 812 B A05	kreide			
(1)	982 920 912 B	Kombiinstrument (komplett)		1	PR:011,026, 250 -"GB."
	982 920 912 B A05	kreide			
(1)	982 920 852 B	Kombiinstrument (komplett)		1	PR:011,026, 480 "GB."
	982 920 852 B A05	kreide			
(1)	982 920 952 B	Kombiinstrument (komplett)		1	PR:011,026, 250 "GB."
	982 920 952 B A05	kreide			
1	982 920 813 B	Kombiinstrument (komplett)		1	PR:011,027, 480 -"GB."
	982 920 813 B A05	karminrot			

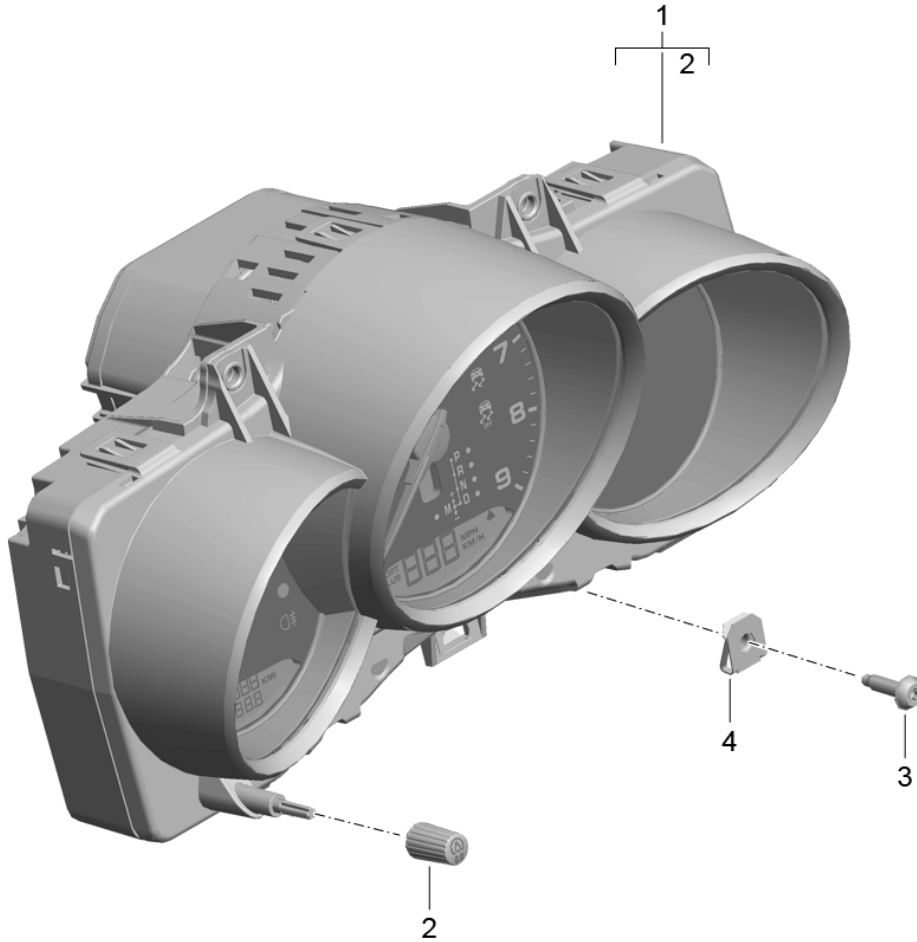
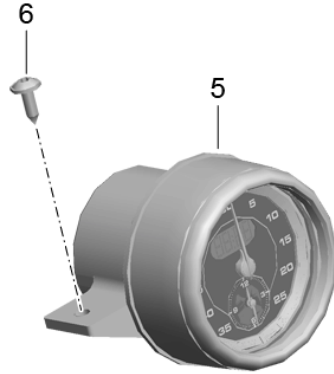
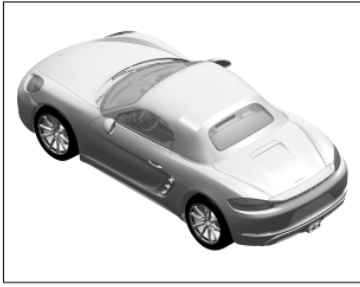
Modell: 982-17

Laufzeit: 2017>>

Pos	Teilenummer	Benennung	Bemerkung	St	Modellangabe
(1)	982 920 913 B	Kombiinstrument (komplett)		1	PR:011,027, 250 -"GB."
	982 920 913 B A05	karminrot			
(1)	982 920 853 B	Kombiinstrument (komplett)		1	PR:011,027, 480 "GB."
	982 920 853 B A05	karminrot			
(1)	982 920 953 B	Kombiinstrument (komplett)		1	PR:011,027, 250 "GB."
	982 920 953 B A05	karminrot			
2	991 641 911 00	Stellknopf für Tageskilo- meter- bzw. Tagesmeilen- zähler Stellelement Tageskilometerzähler		1	
3	999 073 498 01	Linsenschraube M 5 X 20		4	
4	999 507 556 01	Blechmutter		4	
5	982 919 203 D	Stoppuhr		1	PR:025
	982 919 203 D DAP	schwarz-matt/galvanosilber			
6	999 073 155 09	Blechschaube ST 4,2 X 13		2	

Modell: 982-17

Laufzeit: 2017>>



Modell: 982-17

Laufzeit: 2017>>

Pos	Teilenummer	Benennung	Bemerkung	St	Modellangabe
1	9P9 920 810 F	Instrumente Stoppuhr Exklusiv Kombiinstrument (komplett)		1	PR:-022, -023,-026, -027 PR:008,480 -"GB."
	9P9 920 810 F C9A	weiss			PR:XFJ
	9P9 920 810 F 84A	indischrot (Porsche)			PR:XFG
	9P9 920 810 F 6W0	luxorbeige			PR:XFL
	9P9 920 810 F OG6	bordeauxrot			PR:XFB
	9P9 920 810 F 1S1	racinggelb			PR:XFR
(1)	9P9 920 910 F	Kombiinstrument (komplett)		1	PR:008,250 -"GB."
	9P9 920 910 F C9A	weiss			PR:XFJ
	9P9 920 910 F 84A	indischrot (Porsche)			PR:XFG
	9P9 920 910 F 6W0	luxorbeige			PR:XFL
	9P9 920 910 F OG6	bordeauxrot			PR:XFB
	9P9 920 910 F 1S1	racinggelb			PR:XFR
(1)	9P9 920 850 F	Kombiinstrument (komplett)		1	PR:008,480
	9P9 920 850 F C9A	weiss			PR:XFJ
	9P9 920 850 F 84A	indischrot (Porsche)			PR:XFG
	9P9 920 850 F 6W0	luxorbeige			PR:XFL
	9P9 920 850 F OG6	bordeauxrot			PR:XFB
	9P9 920 850 F 1S1	racinggelb			PR:XFR
(1)	9P9 920 950 F	Kombiinstrument (komplett)		1	PR:008,250
	9P9 920 950 F C9A	weiss			PR:XFJ
	9P9 920 950 F 84A	indischrot (Porsche)			PR:XFG
	9P9 920 950 F 6W0	luxorbeige			PR:XFL
	9P9 920 950 F OG6	bordeauxrot			PR:XFB
	9P9 920 950 F 1S1	racinggelb			PR:XFR
(1)	9P9 920 810 G	Kombiinstrument (komplett)		1	PR:009,480 -"GB."
	9P9 920 810 G C9A	weiss			PR:XFJ
	9P9 920 810 G 84A	indischrot (Porsche)			PR:XFG
	9P9 920 810 G 6W0	luxorbeige			PR:XFL
	9P9 920 810 G OG6	bordeauxrot			PR:XFB
	9P9 920 810 G 1S1	racinggelb			PR:XFR
(1)	9P9 920 910 G	Kombiinstrument (komplett)		1	PR:009,250 -"GB."
	9P9 920 910 G C9A	weiss			PR:XFJ
	9P9 920 910 G 84A	indischrot (Porsche)			PR:XFG
	9P9 920 910 G 6W0	luxorbeige			PR:XFL
	9P9 920 910 G OG6	bordeauxrot			PR:XFB
	9P9 920 910 G 1S1	racinggelb			PR:XFR
(1)	9P9 920 850 G	Kombiinstrument (komplett)		1	PR:009,480
	9P9 920 850 G C9A	weiss			PR:XFJ
	9P9 920 850 G 84A	indischrot (Porsche)			PR:XFG
	9P9 920 850 G 6W0	luxorbeige			PR:XFL
	9P9 920 850 G OG6	bordeauxrot			PR:XFB
	9P9 920 850 G 1S1	racinggelb			PR:XFR
(1)	9P9 920 950 G	Kombiinstrument (komplett)		1	PR:009,250
	9P9 920 950 G C9A	weiss			PR:XFJ
	9P9 920 950 G 84A	indischrot (Porsche)			PR:XFG
	9P9 920 950 G 6W0	luxorbeige			PR:XFL
	9P9 920 950 G OG6	bordeauxrot			PR:XFB
	9P9 920 950 G 1S1	racinggelb			PR:XFR
1	9P9 920 811 B	Kombiinstrument (komplett)		1	PR:011,480 -"GB."
	9P9 920 811 B C9A	weiss			PR:XFJ
	9P9 920 811 B 84A	indischrot (Porsche)			PR:XFG

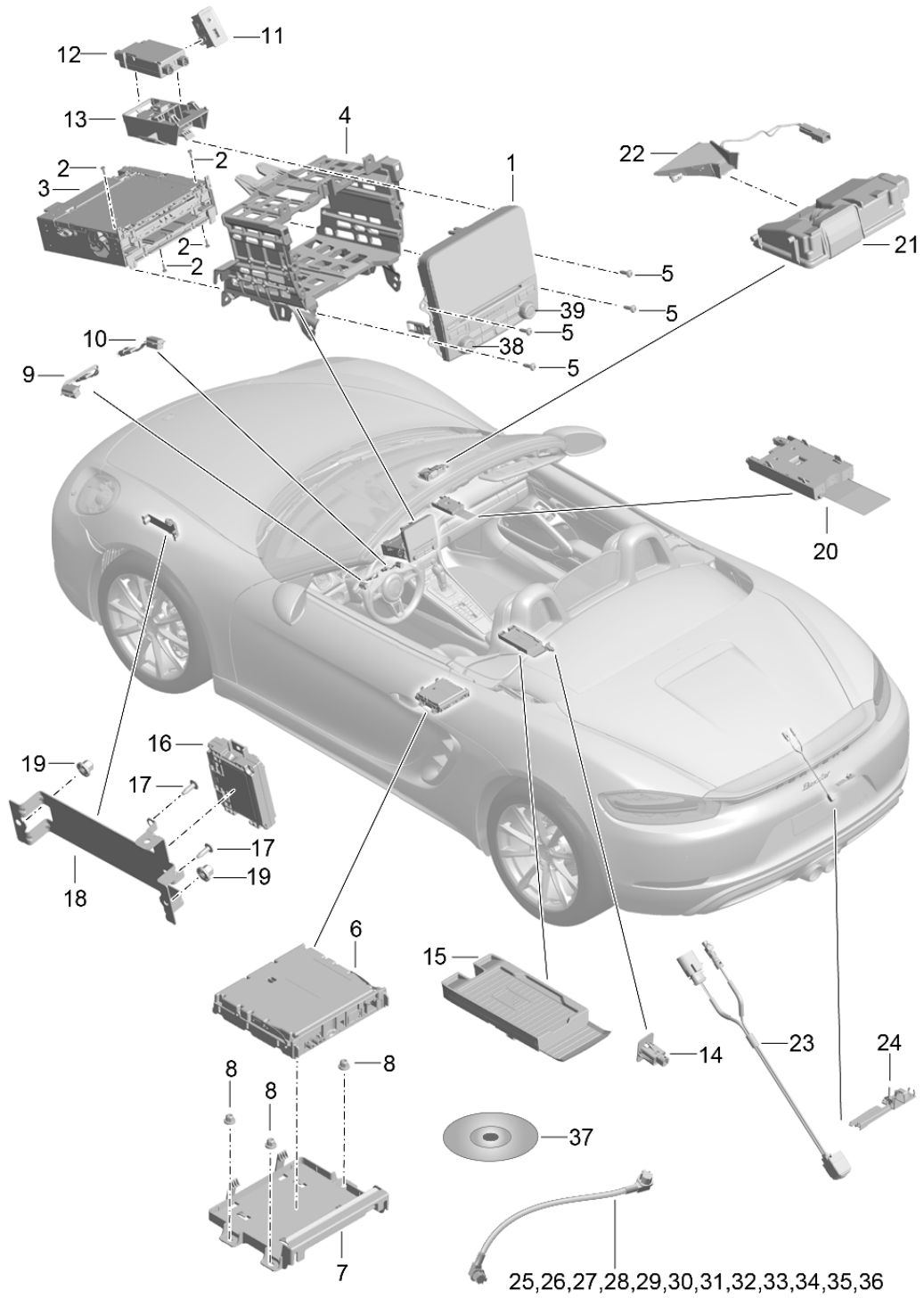
Modell: 982-17

Laufzeit: 2017>>

Pos	Teilenummer	Benennung	Bemerkung	St	Modellangabe
(1)	9P9 920 811 B 1S1	racinggelb			PR:XFR
	9P9 920 911 B	Kombiinstrument (komplett)		1	PR:011,250 -"GB."
	9P9 920 911 B C9A	weiss			PR:XFJ
	9P9 920 911 B 84A	indischrot (Porsche)			PR:XFG
1	9P9 920 911 B 1S1	racinggelb			PR:XFR
	9P9 920 851 B	Kombiinstrument (komplett)		1	PR:011,480 -"GB."
	9P9 920 851 B C9A	weiss			PR:XFJ
	9P9 920 851 B 84A	indischrot (Porsche)			PR:XFG
	9P9 920 851 B 1S1	racinggelb			PR:XFR
(1)	9P9 920 951 B	Kombiinstrument (komplett)		1	PR:011,250 -"GB."
	9P9 920 951 B C9A	weiss			PR:XFJ
	9P9 920 951 B 84A	indischrot (Porsche)			PR:XFG
	9P9 920 951 B 1S1	racinggelb			PR:XFR
2	991 641 911 00	Stellknopf für Tageskilo- meter- bzw. Tagesmeilen- zähler Stellelement Tageskilometerzähler		1	
3	999 073 498 01	Linsenschraube M 5 X 20		4	
4	999 507 556 01	Blechmutter		4	
5	9P9 919 203 B	Stoppuhr		1	PR:XGM
	9P9 919 203 B C9A	weiss			
(5)	9P9 919 203 C	Stoppuhr		1	PR:XGN
	9P9 919 203 C 84A	indischrot (Porsche)			
(5)	9P9 919 203	Stoppuhr		1	PR:XGK
	9P9 919 203 6W0	luxorbeige			
(5)	9P9 919 203 D	Stoppuhr		1	PR:XGP
	9P9 919 203 D OG6	bordeauxrot			
(5)	9P9 919 203 A	Stoppuhr		1	PR:XGL
	9P9 919 203 A 1S1	racinggelb			
(5)	982 919 203 D	Stoppuhr		1	PR:025
	982 919 203 D DAP	schwarz-matt/galvanosilber			
6	999 073 155 09	Blechschrabe ST 4,2 X 13		2	

Modell: 982-17

Laufzeit: 2017>>



Modell: 982-17

Laufzeit: 2017>>

Pos	Teilenummer	Benennung	Bemerkung	St	Modellangabe
1	9P1 919 606 D	Bedieneinheit Navigationssystem Zentralrechner Fernseher Mikrofon Kamera Display		1	PR:I8L,9ZC, 9ZK
(1)	9P1 919 606 D DML 9P1 919 606 X	mattschwarz/hochglanzchrom Display		1	PR:I8L,9ZC, 9ZK
(1)	9P1 919 606 X DML 9P1 919 607 B	mattschwarz/hochglanzchrom Display		1	PR:I8L,9ZE, 9ZX
(1)	9P1 919 607 B DML 9P1 919 607 X	mattschwarz/hochglanzchrom Display		1	PR:I8L,9ZE, 9ZX
2	9P1 919 607 X DML 9A7 008 064 00	mattschwarz/hochglanzchrom Flachrundschraube M 2,5 X 10		4	
3	9P1 035 035 D	Zentralrechner		1	PR:ER1,QU1, QV3,9ZC,9ZK
3	9P1 035 035 X	Zentralrechner		1	PR:ER1,QU1, QV3,9ZC,9ZK
(3)	9P1 035 036 D	Zentralrechner		1	PR:ER1,QV0, QV1,9ZC,9ZK
(3)	9P1 035 036 X	Zentralrechner		1	PR:ER1,QV0, QV1,9ZC,9ZK
(3)	9P1 035 037 D	Zentralrechner		1	PR:ER1,QU1, QV3,9ZE,9ZX
(3)	9P1 035 037 X	Zentralrechner		1	PR:ER1,QU1, QV3,9ZE,9ZX
(3)	9P1 035 038 D	Zentralrechner		1	PR:ER1,QV0, QV1,9ZE,9ZX
(3)	9P1 035 038 X	Zentralrechner		1	PR:ER1,QV0, QV1,9ZE,9ZX
(3)	9P1 035 039 D	Zentralrechner		1	PR:ER2,QV0, QV1,9ZC,9ZK
(3)	9P1 035 039 X	Zentralrechner		1	PR:ER2,QV0, QV1,9ZC,9ZK
(3)	9P1 035 040 D	Zentralrechner		1	PR:ER2,QV0, QV1,9ZE,9ZX
(3)	9P1 035 040 X	Zentralrechner		1	PR:ER2,QV0, QV1,9ZE,9ZX
(3)	9P1 035 041 D	Zentralrechner		1	PR:ER2,QU1, QV3,9ZC,9ZK
(3)	9P1 035 041 X	Zentralrechner		1	PR:ER2,QU1, QV3,9ZC,9ZK
(3)	9P1 035 868 D	Zentralrechner		1	PR:ER2,QU1, QV3,9ZE,9ZX
(3)	9P1 035 868 X	Zentralrechner		1	PR:ER2,QU1, QV3,9ZE,9ZX
(3)	9P1 035 890 D	Zentralrechner		1	PR:ER3,9ZC, 9ZK
(3)	9P1 035 890 X	Zentralrechner		1	PR:ER3,9ZC, 9ZK
(3)	9P1 035 892 D	Zentralrechner		1	PR:ER3,9ZE, 9ZX
(3)	9P1 035 892 X	Zentralrechner		1	PR:ER3,9ZE, 9ZX
(3)	9P1 035 893 D	Zentralrechner		1	PR:ER4,QV0
(3)	9P1 035 893 X	Zentralrechner		1	PR:ER4,QV0
(3)	9P1 035 894 C	Zentralrechner		1	PR:ER6,9ZC,

Modell: 982-17

Laufzeit: 2017>>

Pos	Teilenummer	Benennung	Bemerkung	St	Modellangabe
(3)	9P1 035 894 X	Zentralrechner		1	9ZK PR:ER6,9ZC, 9ZK
(3)	9P1 035 895 C	Zentralrechner		1	PR:ER6,9ZE, 9ZX
(3)	9P1 035 895 X	Zentralrechner		1	PR:ER6,9ZE, 9ZX
(3)	9P1 035 896 C	Zentralrechner		1	PR:ER8,9ZE, 9ZX
(3)	9P1 035 896 X	Zentralrechner		1	PR:ER8,9ZE, 9ZX
(3)	9P1 035 897 C	Zentralrechner		1	PR:ER5,9ZC, 9ZK "J.."
(3)	9P1 035 897 X	Zentralrechner		1	PR:ER5,9ZC, 9ZK "J.."
(3)	9P1 035 898 C	Zentralrechner		1	PR:ER5,9ZE, 9ZX "J.."
(3)	9P1 035 898 X	Zentralrechner		1	PR:ER5,9ZE, 9ZX "J.."
(3)	9P1 035 899 C	Zentralrechner		1	PR:ER7,9ZE, 9ZX
(3)	9P1 035 899 X	Zentralrechner		1	PR:ER7,9ZE, 9ZX
4	982 857 273 A	Aufnahmerahmen Zentralrechner		1	
			mit:		
5	999 073 498 01	Bildschirm Linsenschraube M5X20		X	
6	9A7 919 191 00	TV-Tuner Fernseher		1	PR:ER1,ER2, ER8,QU1,QV1
(6)	9A7 919 192 00	TV-Tuner Fernseher		1	PR:ER6,QU1, QV1
(6)	9A7 919 146 00	TV-Tuner Fernseher		1	PR:ER7,QU1, QV1
(6)	9A7 919 129 00	TV-Tuner Fernseher		1	PR:ER5,QU1, QV1
7	9P1 919 159	Halter Empfangsteil Fernseher		1	PR:QU1,QV1
8	999 049 033 40	Kunststoffmutter		3	PR:QU1,QV1
9	991 646 307 02	Mikrofon	links	1	PR:9VK,9ZC, 9ZE,9ZK,9ZX
(9)	991 646 309 02	Mikrofon	links	1	PR:9VJ,9VL, 9ZC,9ZE,9ZK, 9ZX
10	991 646 313 02	Mikrofon	rechts	1	PR:I8L
(10)	9P1 035 222 B	USB-Buchse		1	PR:UI2
11	9A7 642 222 00	Anschluss für USB und AUX-IN		1	PR:UI2,-ER5
11	9A7 642 222 00	Anschluss für USB und AUX-IN		1	PR:UI4,ER5
(11)	9A7 642 222 20	Multimedia-Schnittstelle Anschluss für USB und AUX-IN		1	PR:UI4-ER5
12	9A7 642 953 00	USB-Hub		1	PR:UI4,ER5
12	9A7 642 953 00	USB-Hub		1	PR:UI4,UI2
(12)	9A7 642 953 02	USB-Verteiler		1	PR:UI2,ER5
13	9P1 035 925 A	Halter für USB-Verteiler		1	PR:UI2,UI4
14	9P1 035 222	USB-Buchse		1	PR:ER1,ER2, ER3,ER4,ER5, ER6,ER7,ER8,

Modell: 982-17

Laufzeit: 2017>>

Pos	Teilenummer	Benennung	Bemerkung	St	Modellangabe
15	9P1 035 502 A	Koppelbox		1	UI2,UI4 PR:9ZC,9ZE
	9P1 035 502 A 1E0	schwarz			
16	PAB 035 456 00	Verstärker Handy		1	PR:GB1
(16)	PAB 035 456 01	Verstärker Handy		1	PR:GB2
(16)	PAB 035 456 02	Verstärker Handy		1	PR:GB3
17	999 073 459 01	Linsenschraube		2	PR:9ZC,9ZE
18	9P1 035 205	Halter für Handy Verstärker		1	PR:9ZC,9ZE
19	999 049 033 40	Kunststoffmutter		2	PR:9ZC,9ZE
20	9A7 919 813 00	Chipkartenleser für Strassen- mautsystem		1	PR:ER5
		D >> - 18.01.2018			
20	9A7 919 813 A	Chipkartenleser für Strassen- mautsystem		1	PR:ER5
		für nachträglichen Einbau mitverwenden:	9A7 035 504		
21	7PP 980 653 D	Kamera Frontscheibe		1	PR:631,-632, -852
(21)	7PP 980 653 D	Kamera Frontscheibe		1	PR:-631,632, 852
22	991 555 715 00	Blende	mit:	1	PR:631,-632, -852
		Heizung			
(22)	991 555 715 00	Blende	mit:	1	PR:-631,632, 852
		Heizung			
23	95B 980 551 K	Rückfahrkamera		1	PR:638
24	991 642 222 00	Aufnahme für Rückfahrkamera Stecker		1	PR:638
25	9P1 979 001	Verbindungsleitung Koppelbox Mittelkonsole 800 MM		1	PR:9ZC,9ZE
26	9P1 979 002	Verbindungsleitung USB-Adapter Mittelkonsole 1025 MM		1	PR:UI2
27	9P1 979 018	Verbindungsleitung USB-Adapter Mittelkonsole 600 MM		1	PR:UI2
28	9P3 979 001	Verbindungsleitung Kombiinstrument Mittelkonsole 730 MM		1	PR:7UG,098
29	9P4 979 001	Verbindungsleitung Kombiinstrument Mittelkonsole 1100 MM		1	PR:7UG,099
30	9P1 979 008	Verbindungsleitung Rückfahrkamera 1350 MM		1	PR:638
31	9P1 979 016	Verbindungsleitung Rückfahrkamera 4100 MM		1	PR:638
32	9P1 979 022	Verbindungsleitung Rückfahrkamera Verkleidung 950 MM	hinten	1	PR:638

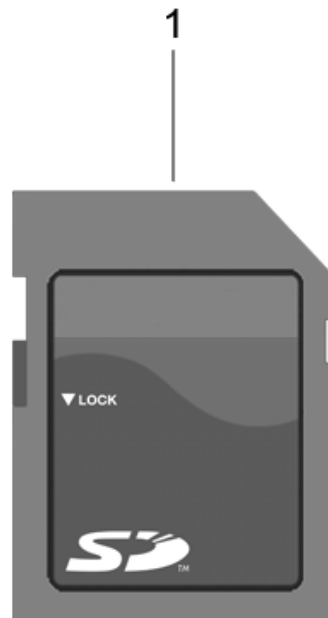
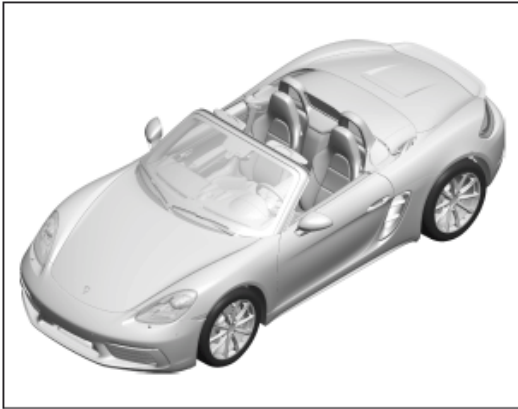
Modell: 982-17

Laufzeit: 2017>>

Pos	Teilenummer	Benennung	Bemerkung	St	Modellangabe
33	9P1 979 004	Verbindungsleitung USB-Adapter USB-Verteiler 850 MM		1	PR:ER1,ER2, ER3,ER4,ER6, ER7,ER8,I8L, UI2
34	9P1 979 005	Verbindungsleitung USB-Adapter Zentralrechner 890 MM		1	PR:ER5
(34)	9P1 979 007	USB-Verbindungskabel USB-Adapter Zentralrechner 900 MM		1	PR:ER1,ER2, ER3,ER4,ER6, ER7,ER8,I8L, UI4
35	9P1 970 295	Verbindungsleitung (Zentralrechner > USB-Hub)		1	PR:ER1,ER2, ER3,ER4,ER6, ER7,ER8,I8L, UI2
36	9P1 970 349	Verbindungsleitung Display Zentralrechner 250 MM		1	
37	958 919 855 00	CD-Rom für elektronisches Fahrtenbuch		1	PR:9NY
38	9P1 919 069	Drehknopf Display	links	1	
39	9P1 919 070	Drehknopf Display	rechts	1	

Modell: 982-17

Laufzeit: 2017>>



Modell: 982-17

Laufzeit: 2017>>

Pos	Teilenummer	Benennung	Bemerkung	St	Modellangabe
1	9P1 909 000 G	SD-Karte Daten Navigation für Update SD-Speicherkarte für Update der Navigationsdaten D >> - MJ 2017		1	PR:ER1
1	9P1 909 000 T	SD-Speicherkarte für Update der Navigationsdaten D - MJ 2018>>		1	PR:ER1
1	9P1 909 000 H	SD-Speicherkarte für Update der Navigationsdaten D >> - MJ 2017		1	PR:ER3,ER4
1	9P1 909 000 AA	SD-Speicherkarte für Update der Navigationsdaten D - MJ 2018>>		1	PR:ER3,ER4
1	9P1 909 000 J	SD-Speicherkarte für Update der Navigationsdaten D >> - MJ 2017		1	PR:ER2
1	9P1 909 000 AB	SD-Speicherkarte für Update der Navigationsdaten D - MJ 2018>>		1	PR:ER2
1	9P1 909 000 L	SD-Speicherkarte für Update der Navigationsdaten D >> - MJ 2017		1	PR:ER5
1	9P1 909 000 AD	SD-Speicherkarte für Update der Navigationsdaten D - MJ 2018>> - MJ 2018		1	PR:ER5,IY1
1	9P1 909 000 AH	SD-Speicherkarte für Update der Navigationsdaten D - MJ 2018>> - MJ 2018		1	PR:ER5,IY2
1	9P1 909 000 N	SD-Speicherkarte für Update der Navigationsdaten D >> - MJ 2017		1	PR:ER8
1	9P1 909 000 AF	SD-Speicherkarte für Update der Navigationsdaten D - MJ 2018>> - MJ 2018		1	PR:ER8,IY1
1	9P1 909 000 AK	SD-Speicherkarte für Update der Navigationsdaten D - MJ 2018>> - MJ 2018		1	PR:ER8,IY2
1	9P1 906 961	SD-Karte Software Zentralrechner D >> - MJ 2017		1	PR:ER1,ER2
1	9P1 919 360 B	SD-Karte Software Zentralrechner D - MJ 2018>>		1	PR:ER1,ER2
1	9P1 906 961 A	SD-Karte Software Zentralrechner D >> - MJ 2017		1	PR:ER3,ER4
1	9P1 919 360 C	SD-Karte Software Zentralrechner D - MJ 2018>>		1	PR:ER3,ER4
1	9P1 906 961 B	SD-Karte Software Zentralrechner D >> - 08.11.2016		1	PR:ER6
1	9P1 919 360	SD-Karte Software		1	PR:ER6

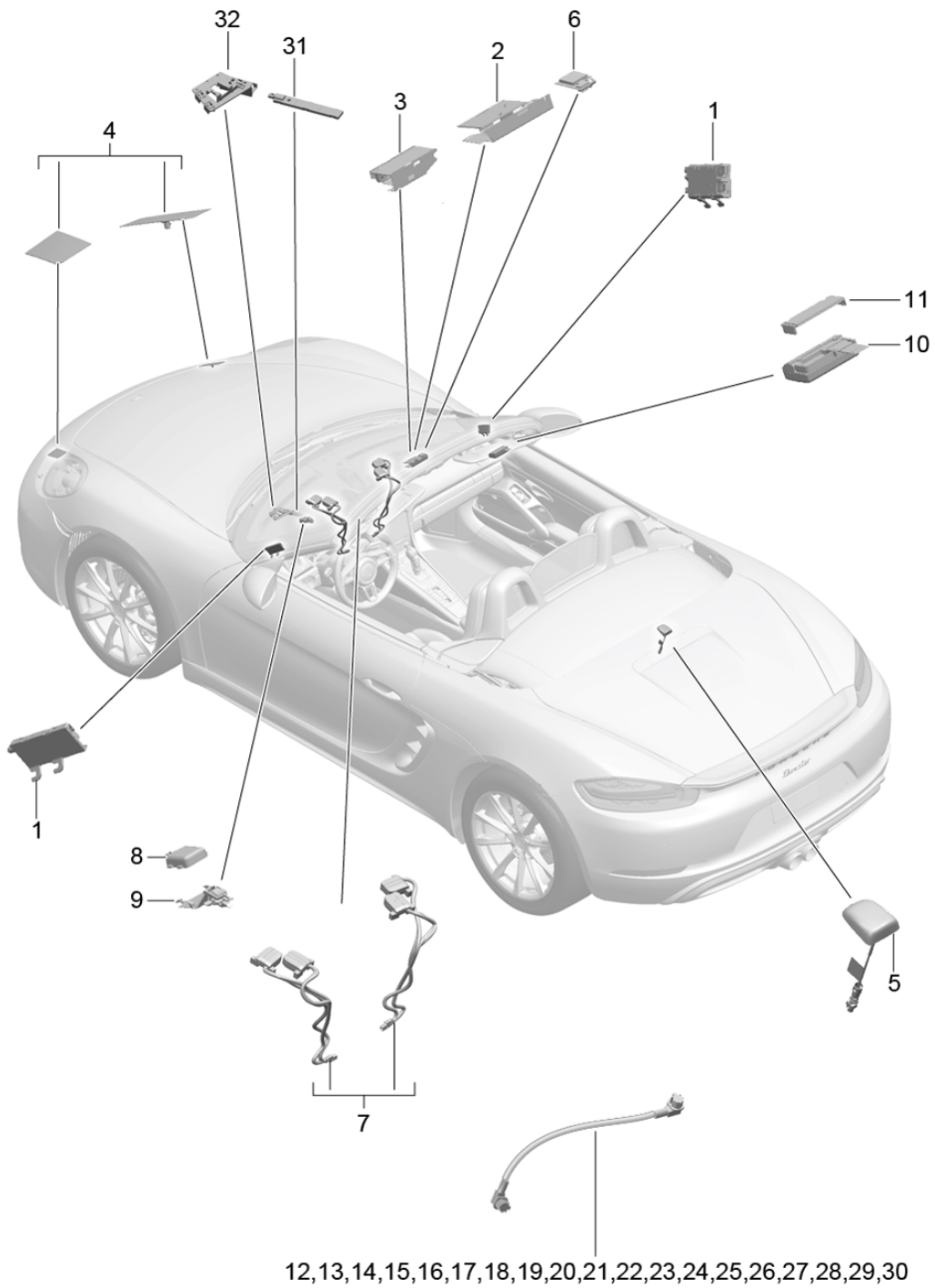
Modell: 982-17

Laufzeit: 2017>>

Pos	Teilenummer	Benennung	Bemerkung	St	Modellangabe
1	9P1 919 360 D	Zentralrechner D - 09.11.2016>> D >> - MJ 2017		1	PR:ER6
1	9P1 919 360 A	SD-Karte Software Zentralrechner D - MJ 2018>>		1	PR:ER5
1	9P1 919 360 E	SD-Karte Software Zentralrechner D >> - MJ 2017		1	PR:ER5
1	9P1 906 961 D	SD-Karte Software Zentralrechner D - MJ 2018>>		1	PR:ER8
1	9P1 919 360 F	SD-Karte Software Zentralrechner D >> - MJ 2017		1	PR:ER8
1	9P1 906 961 E	SD-Karte Software Zentralrechner D - MJ 2018>>		1	PR:ER7
1	9P1 919 360 G	SD-Karte Software Zentralrechner D >> - MJ 2017		1	PR:ER7
		D - MJ 2018>>			

Modell: 982-17

Laufzeit: 2017>>



Modell: 982-17

Laufzeit: 2017>>

Pos	Teilenummer	Benennung	Bemerkung	St	Modellangabe
1	9P1 035 225	Antenne Leitungen Antennenverstärker A-Säule	rechts	1	/R PR:ER1,ER2, ER3,ER4,ER6, ER7,ER8,QU8, QV0,QV3
(1)	9P1 035 225 A	Antennenverstärker A-Säule	rechts	1	/R PR:ER5,QV0
(1)	9P1 035 225 C	Antennenverstärker A-Säule	rechts	1	/R PR:ER1,ER2, ER3,ER4,ER6, ER7,ER8,QU1, QV1
(1)	9P1 035 225 D	Antennenverstärker A-Säule	rechts	1	/R PR:ER5,QV1
(1)	9P1 035 225 B	Antennenverstärker A-Säule	links	1	/L PR:ER1,ER2, ER3,ER4,ER6, ER7,ER8,QV3
(1)	9P1 035 225 E	Antennenverstärker A-Säule	links	1	/L PR:ER1,ER2, ER3,ER4,ER6, ER8,QV1
(1)	9P1 035 225 F	Antennenverstärker A-Säule	links	1	/L PR:ER5,QV1
(1)	9P1 035 225 G	Antennenverstärker A-Säule	links	1	/L PR:ER1,ER2, ER3,ER4,ER6, ER8,QU1
2	971 035 503	Telefon-Antenne		1	PR:9ZC,9ZK, -631,-632,
3	971 035 503 A	Telefon-Antenne		1	PR:9ZC,9ZK, 631,-632, -852
(3)	971 035 503 A	Daten Telefon-Antenne		1	PR:9ZC,9ZK, -631,632,852
(3)	971 035 503 A	Daten Telefon-Antenne		1	PR:9ZC,9ZK, 631,632,852
4	982 035 510 A	Daten Telefon-Antenne		2	PR:9ZC
(4)	982 035 510 A	Bugschürze Telefon-Antenne		1	PR:9ZE,9ZK
5	9P1 035 510	Bugschürze Antenne Digital Radioeinheit zum Lackieren in Aussenfarbe		1	PR:QU8
6	7PP 035 504 A	Antenne Navigation		1	PR:7UG
7	991 647 053 01	Antenne für VTS-Fahrzeugortung		1	PR:7G9,7I0, 7I2
8	9A7 647 504 00	Antenne ETC		1	PR:ER5
9	9P1 035 755	Halter für Antenne ETC		1	PR:ER5
10	9A7 647 504 10	Antenne VICS		1	PR:ER5
10	9A7 035 504	D >> - 18.01.2018 Antenne VICS für nachträglichen		1	PR:ER5

Modell: 982-17

Laufzeit: 2017>>

Pos	Teilenummer	Benennung	Bemerkung	St	Modellangabe
		Einbau mitverwenden: D - 19.01.2018>>	9A7.919.813.A		
11	9A7 647 720 00	Halter für Antenne VICS		1	PR:ER5
12	9P4 979 002	Einzelleitung Antenne ETC		1	PR:ER5
13	9P3 979 008	Einzelleitung Antenne		1	PR:ER5,I8L, QV0
(13)	9P3 979 009	Einzelleitung Antenne	rechts	1	/R PR:ER5,I8L, QV1
(13)	9P3 979 013	Einzelleitung Antenne	links	1	/L PR:ER5,I8L, QV1
14	9P3 979 023	Einzelleitung Antenne GSM		1	PR:7G9,7I0, 7I2
15	9P4 979 005	Einzelleitung Antenne GPS		1	PR:7UG
16	9P4 979 006	Einzelleitung Antenne GPS für VTS-Fahrzeugortung		1	PR:7G9,7I0, 7I2
17	9P3 979 007	Einzelleitung Antenne GSM für VTS-Fahrzeugortung		1	PR:7G9,7I0, 7I2
18	9P3 979 018	Einzelleitung Antenne GSM		1	PR:9ZC,9ZK, -631,-632, -852
19	9P3 979 019	Einzelleitung Antenne GSM		1	PR:9ZC,9ZK, 631,-632, -852
(19)	9P3 979 019	Einzelleitung Antenne GSM		1	PR:9ZC,9ZK, 632,852
20	9P1 979 010	Einzelleitung Antenne Digital Radioeinheit		1	PR:QU8
21	9P1 979 015	Einzelleitung Antenne Mittelkonsole für VTS-Fahrzeugortung		1	PR:7G9,7I0, 7I2
22	9P3 979 010	Einzelleitung Antenne		1	PR:ER1,ER2, ER3,ER4,ER6, ER7,ER8,I8L, QU8,QV0,QV3
23	9P3 979 011	Einzelleitung Antenne		1	PR:ER1,ER2, ER3,ER4,ER6, ER8,I8L,QU1, QV1
24	9P3 979 012	Einzelleitung Antenne		1	PR:ER1,ER2, ER3,ER4,ER6, ER8,I8L,QU1
25	9P3 979 014	Einzelleitung Antenne DAB	Llkg	1	PR:QV3
25	9P4 979 014	Einzelleitung Antenne DAB	Rlkg	1	PR:QV3

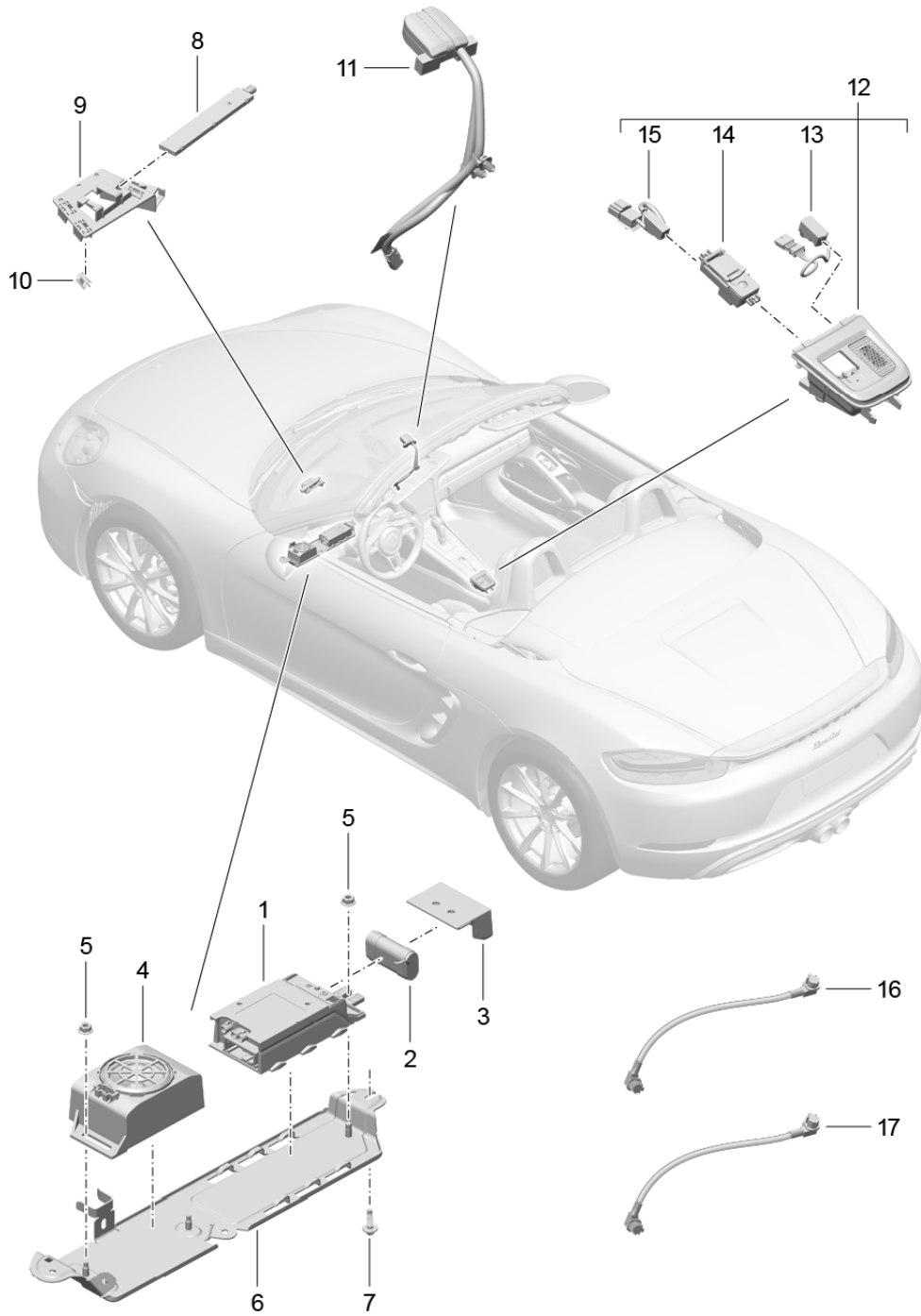
Modell: 982-17

Laufzeit: 2017>>

Pos	Teilenummer	Benennung	Bemerkung	St	Modellangabe
26	9P3 979 015	Einzeleleitung Antenne ohne: DAB		1	PR:ER1,ER2, ER3,ER4,ER6, ER8,I8L,QV1
27	9P3 979 016	Einzeleleitung Antenne Bugraum		1	PR:9ZC
28	9P3 979 017	Einzeleleitung Antenne Mittelkonsole Verstärker		1	PR:9ZC
29	982 979 004	Einzeleleitung Antenne Telefon Bugschürze		1	PR:9ZC,9ZE
30	982 979 003	Einzeleleitung Antenne Telefon Bugschürze		1	PR:9ZC,9ZK
31	9A7 035 504 00	Antenne GSM		1	PR:7G9,7I0, 7I2
32	9P1 035 525	Halter für Antenne GSM		1	PR:7G9,7I0, 7I2

Modell: 982-17

Laufzeit: 2017>>



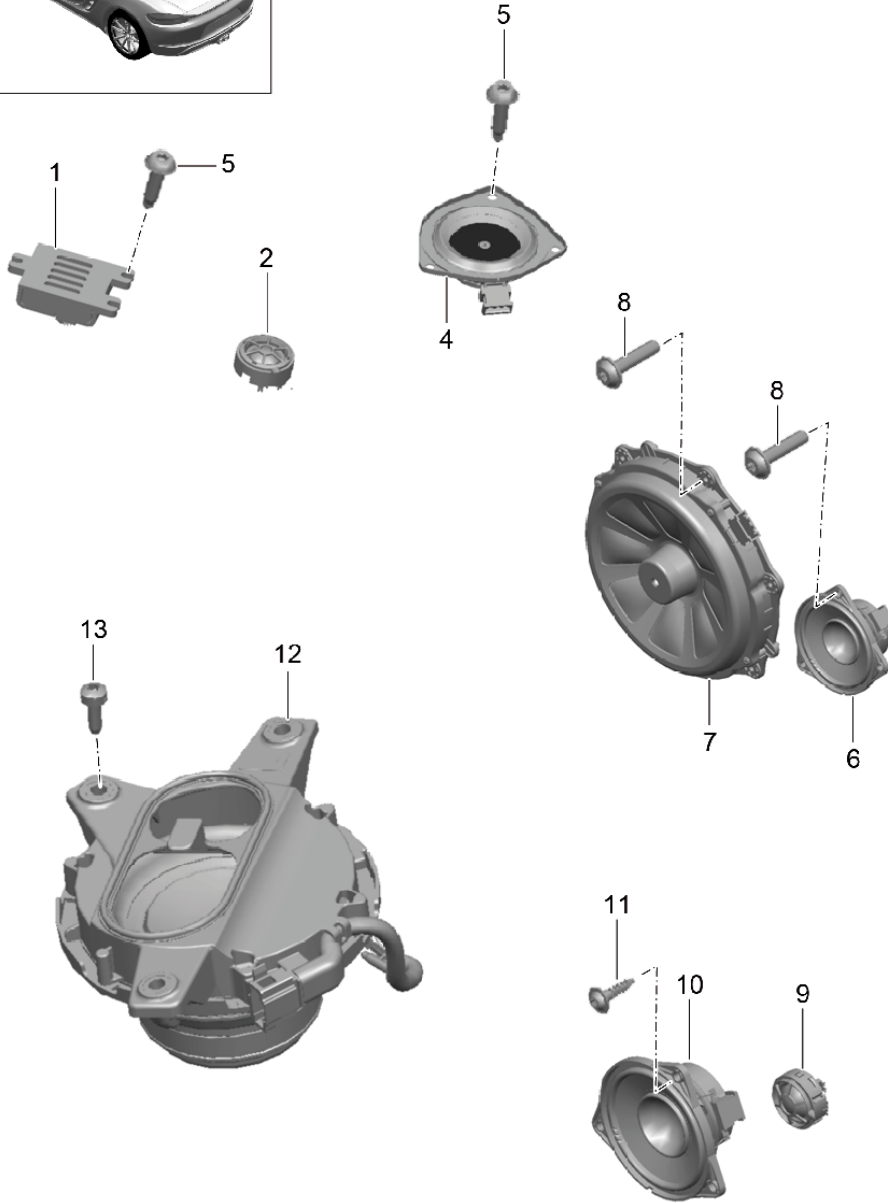
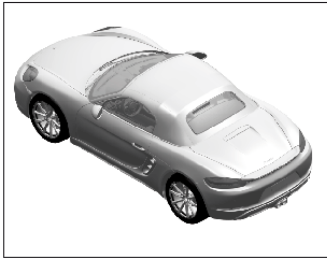
Modell: 982-17

Laufzeit: 2017>>

Pos	Teilenummer	Benennung	Bemerkung	St	Modellangabe
1	9P1 035 284 B	Notrufsystem Steuergerät für Notrufmodul und Kommunikationseinheit Kommunikation Box		1	PR:NZ3
2	9P1 915 611	Batterie für Kommunikation Box		1	
3	9P1 035 215	Deckel für Kommunikation Box		1	
4	7PP 035 709 A	Lautsprecher		1	
5	900 377 010 01	Sechskantmutter		4	
6	9P1 035 206	Halter		1	
7	999 919 278 01	Aussensechsrundschraube		2	
8	9A7 035 504 00	Antenne GSM		1	
9	9P1 035 525	Halter für Antenne		1	
10	N 107 297 01	U-Klammer Halter		3	
11	9P1 035 504	Antenne GPS		1	
12	982 857 200 982 857 200 A05	Blende für Mittelkonsole schwarz		1	PR:-583
13	9P1 035 712	Mikrofon	mit:	1	
14	9P1 959 511	Schalter		1	
	9P1 959 511 6N3	schwarz			
15	9P1 971 659	Adapter Leitung		1	
16	9P1 979 023	Einzeleleitung für Steuergerät Notrufsystem zu Antenne GSM 1250 MM Steckergehäuse schwarz und Steckergehäuse violett		1	
17	9P1 979 024	Einzeleleitung für Steuergerät Notrufsystem zu Antenne GPS 1300 MM Steckergehäuse blau und Steckergehäuse schwarz		1	

Modell: 982-17

Laufzeit: 2017>>



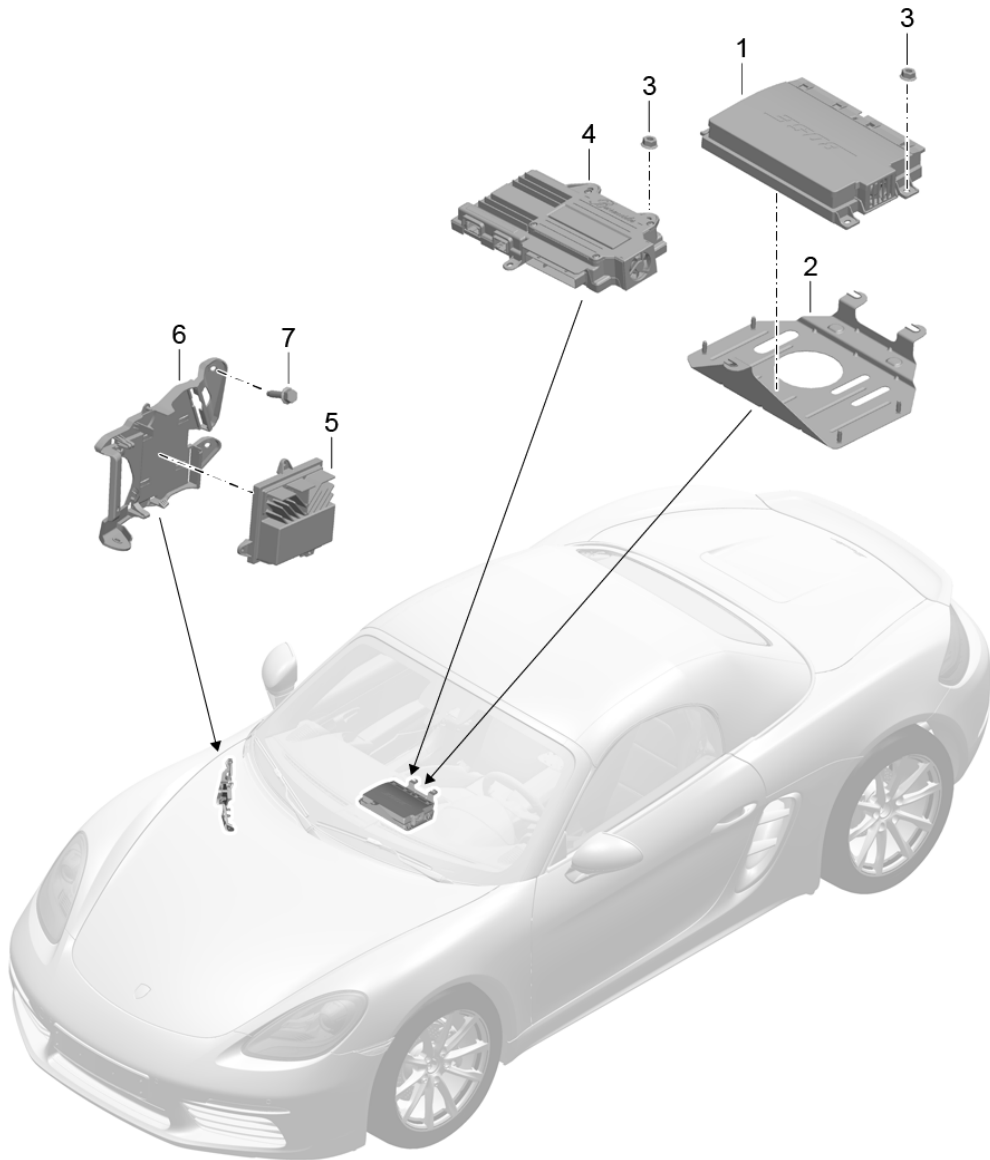
Modell: 982-17

Laufzeit: 2017>>

Pos	Teilenummer	Benennung	Bemerkung	St	Modellangabe
1	7PP 035 411 E	Lautsprecher Hochtonlautsprecher Schalttafel		2	PR:9VJ
2	7PP 035 411 D	Hochtonlautsprecher Schalttafel		2	PR:9VL
(2)	7PP 035 411	Hochtonlautsprecher Schalttafel		2	PR:9VK
4	7PP 035 828 E	Lautsprecher Schalttafel	mitte	1	PR:9VJ
(4)	7PP 035 828 D	Lautsprecher Schalttafel	mitte	1	PR:9VL
5	999 073 498 01	Linsenschraube M 5 X 20		9	
6	7PP 035 415 G	Mitteltonlautsprecher Tür		2	PR:9VJ
(6)	7PP 035 415 F	Mitteltonlautsprecher Tür		2	PR:9VL
(6)	7PP 035 415 J	Mitteltonlautsprecher Tür		2	PR:9VK
7	7PP 035 454 H	Tieftonlautsprecher Tür		2	PR:9VJ
(7)	9A7 645 555 14	Tieftonlautsprecher Tür		2	PR:9VL
(7)	7PP 035 454 L	Tieftonlautsprecher Tür		2	PR:9VK
8	999 919 209 09	Linsenschraube 5,0 X 22,0		12	
9	7PP 035 411	Hochtonlautsprecher	hinten	2	PR:9VK
(9)	7PP 035 411 D	Hochtonlautsprecher	hinten	2	PR:9VL
(9)	7PP 035 411 E	Hochtonlautsprecher	hinten	2	PR:9VJ
(9)	7PP 035 412 A	Hochtonlautsprecher Tür	hinten	2	PR:9VJ
10	7PP 035 415 G	Mitteltonlautsprecher	hinten	2	PR:9VJ
(10)	7PP 035 415 F	Mitteltonlautsprecher	hinten	2	PR:9VL
(10)	7PP 035 415 J	Mitteltonlautsprecher	hinten	2	PR:9VK
11	999 919 250 01	Linsenkopfschraube 4,0 X 16,0		6	
12	991 645 575 00	Subwoofer	Llkg	1	PR:098,9VJ
(12)	991 645 565 00	Subwoofer	Llkg	1	PR:098,9VL
(12)	991 645 576 00	Subwoofer	Rlkg	1	PR:099,9VJ
(12)	991 645 566 00	Subwoofer	Rlkg	1	PR:099,9VL
13	999 073 382 01	Kombischraube M 6 X 20		3	PR:680,682

Modell: 982-17

Laufzeit: 2017>>



Modell: 982-17

Laufzeit: 2017>>

Pos	Teilenummer	Benennung	Bemerkung	St	Modellangabe
1	9A7 645 443 10	Verstärker		1	PR:9VL,9VJ
2	9P1 035 251 B	Verstärker		1	PR:9VL
3	999 084 638 01	Halter für Verstärker		1	PR:9VL
		Sechskantmutter		4	PR:9VL,9VJ
				3	
4	9P1 035 223 B	Verstärker		1	PR:9VJ
5	9P1 035 465 A	Zusatzverstärker		1	PR:9VJ
		Subwoofer			
6	991 645 521 00	Halter für Subwoofer	L1kg	1	PR:098,9VJ
		Zusatzverstärker			
(6)	991 645 522 00	Halter für Subwoofer	R1kg	1	PR:099,9VJ
		Zusatzverstärker			
7	900 378 317 01	Sechskantschraube		1	PR:9VJ
		M 6 X 25			